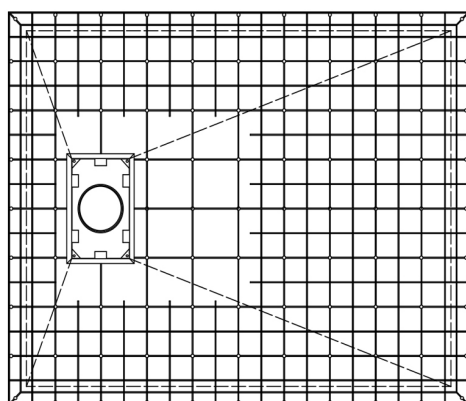


Piatto Doccia Stone In Vetoresina (SMC)

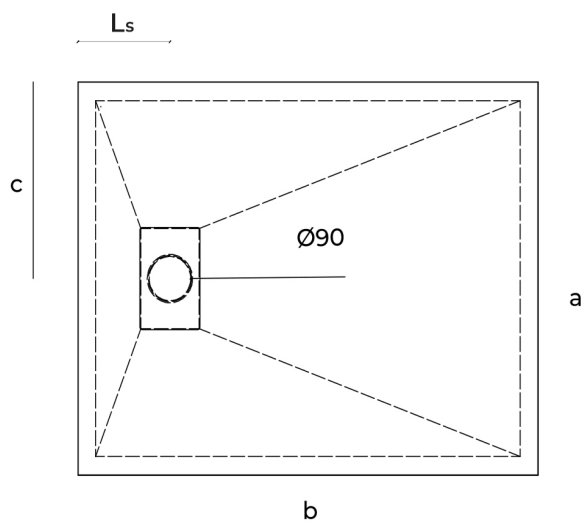
DESCRIZIONE

L'SMC (sheet moulding compound), definito comunemente anche vetroresina, è un materiale termoindurente in fogli composto da fibre di vetro, cariche minerali, pigmenti e resine poliesteri insature. Prodotto realizzato a stampo (termoformato) da pressa dotato di eccellenti prestazioni meccaniche e chimico-fisiche. Il materiale si presta ad eventuali modifiche mediante taglio con disco flex. Tecnica di posa: incollare al supporto con collanti per piastrelle certificati C2.

ELABORATO TECNICO



Vista inferiore

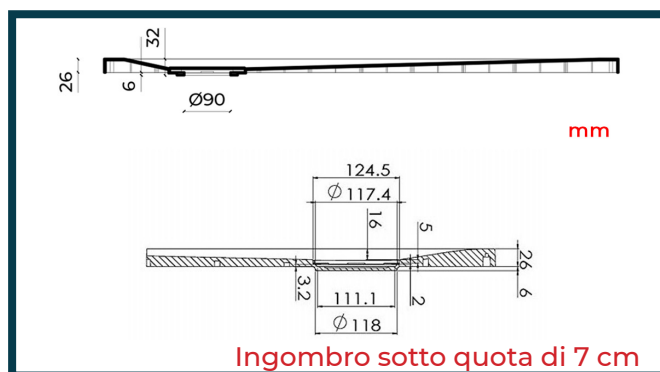


Vista superiore

ELABORATI D'INSTALLAZIONE



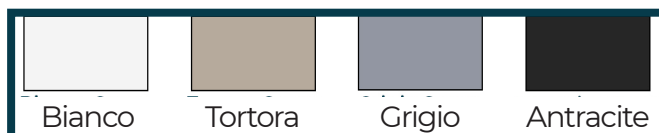
Predisporre un vano a pavimento sufficientemente ampio per ospitare la piletta di scarico e l'ingombro sottoquota del piatto doccia. Ad operazione ultimata posizionare delle toppe di collante C2 sulla base del piatto ed esercitare una pressione uniforme per una tenuta ottimale.

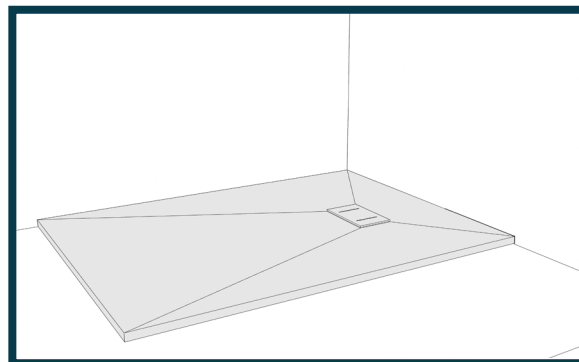


Ingombro sotto quota di 7 cm

Il piatto doccia è dotato di piletta sifonata Ø 90 mm e copri piletta in tinta.

COLORAZIONI



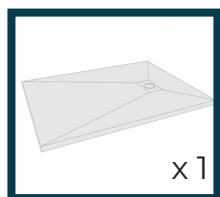


Piatto Doccia Stone In Vetoresina (SMC)

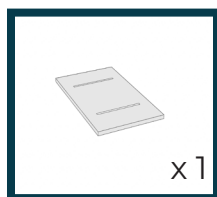
TABELLA MISURE E DIMENSIONI

MODELLO	DIMENSIONI			
	a	b	c	Ls
70X90 cm	70 cm	90 cm	35 cm	20 cm
70X100 cm	70 cm	100 cm	35 cm	20 cm
70X110 cm	70 cm	110 cm	35 cm	20 cm
70X120 cm	70 cm	120 cm	35 cm	20 cm
70X140 cm	70 cm	140 cm	35 cm	35 cm
70X150 cm	70 cm	150 cm	35 cm	35 cm
70X160 cm	70 cm	160 cm	35 cm	35 cm
70X170 cm	70 cm	170 cm	35 cm	35 cm
80X80 cm	80 cm	80 cm	40 cm	20 cm
80X100 cm	80 cm	100 cm	40 cm	20 cm
80X120 cm	80 cm	120 cm	40 cm	20 cm
80X140 cm	80 cm	140 cm	40 cm	20 cm
80X160 cm	80 cm	160 cm	40 cm	35 cm
90X90 cm	90 cm	90 cm	45 cm	20 cm
90X120 cm	90 cm	120 cm	45 cm	20 cm
90X140 cm	90 cm	140 cm	45 cm	20 cm
90X160 cm	90 cm	160 cm	45 cm	35 cm
90X180 cm	90 cm	180 cm	45 cm	35 cm
100X120 cm	100 cm	120 cm	50 cm	60 cm

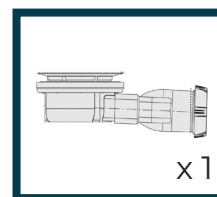
CONTENUTO DELLA CONSEGNA



Piatto doccia



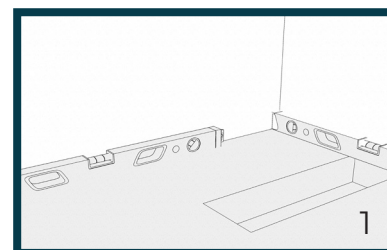
Cover



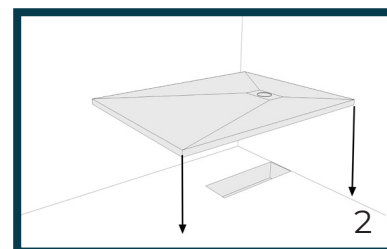
Piletta di scarico

MONTAGGIO

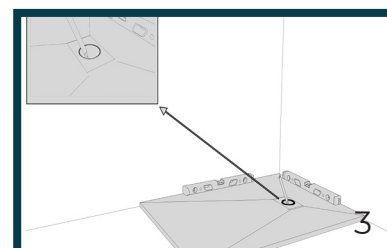
1. Verificare la corretta planarità delle pareti con una livella.



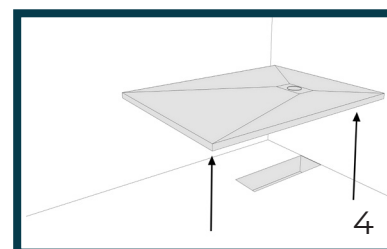
2. Posizionare il piatto doccia



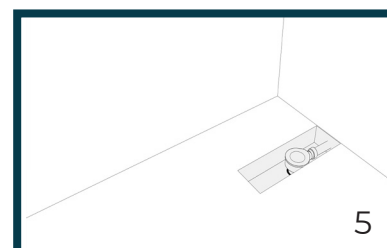
3. Con una matita tracciare un segno dove va posizionato lo scarico.



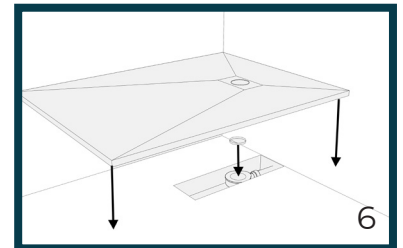
4. Rimuovere il Piatto doccia.



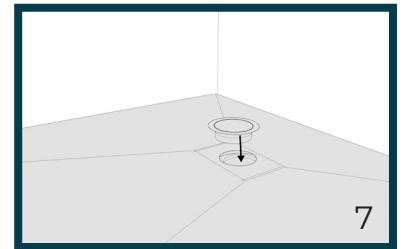
5. Posizionare e fissare lo scarico.



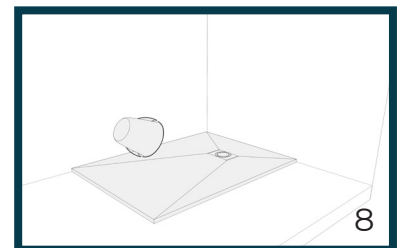
6. Posizionare la guarnizione dello scarico e il piatto.



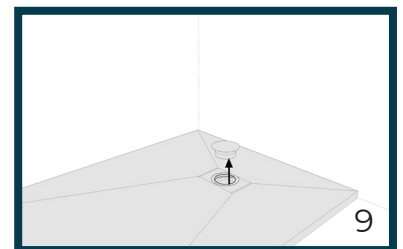
7. Posizionare la piletta di scarico.



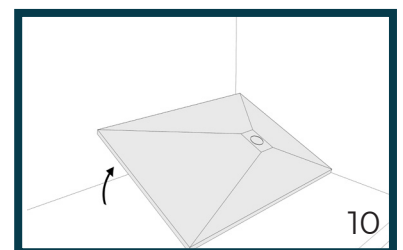
8. Versare dell'acqua sul piatto doccia, controllando che l'acqua defluisca correttamente dallo scarico.



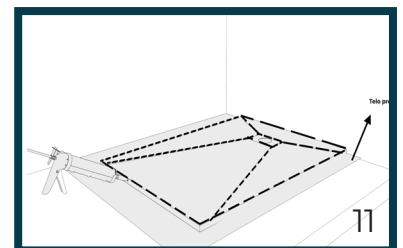
9. Rimuovere la piletta di scarico.



10. Capovolgi il Piatto doccia

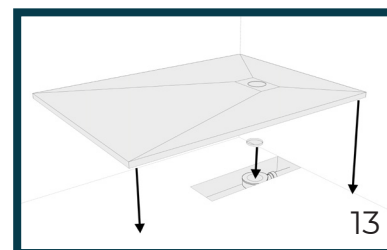


11. Posiziona un telo sotto il Piatto doccia per evitare che si danneggi. Siliconare il piatto.

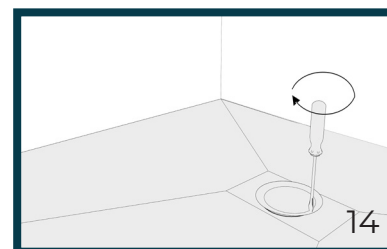


12. Pulire bene la superficie dove verrà posizionato il piatto, in modo da eliminare qualsiasi detrito.

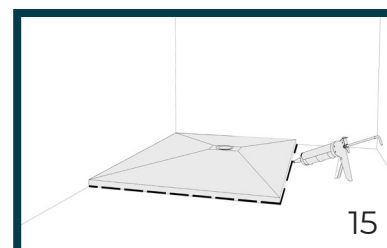
13. Posizionare il Piatto doccia e la piletta di scarico.



14. Fissare la piletta di scarico, utilizzando le apposite viti.



15. Siliconare tra Piatto Doccia e pavimento



16. Posizionare la cover di copertura della piletta.

