

Laneri[®]

sanitary ware

c/da Misericordia snc
94100 Enna Italy
www.laneribagni.it

Texas



ITALIANO PAG. 3



FRANÇAIS PAG. 13



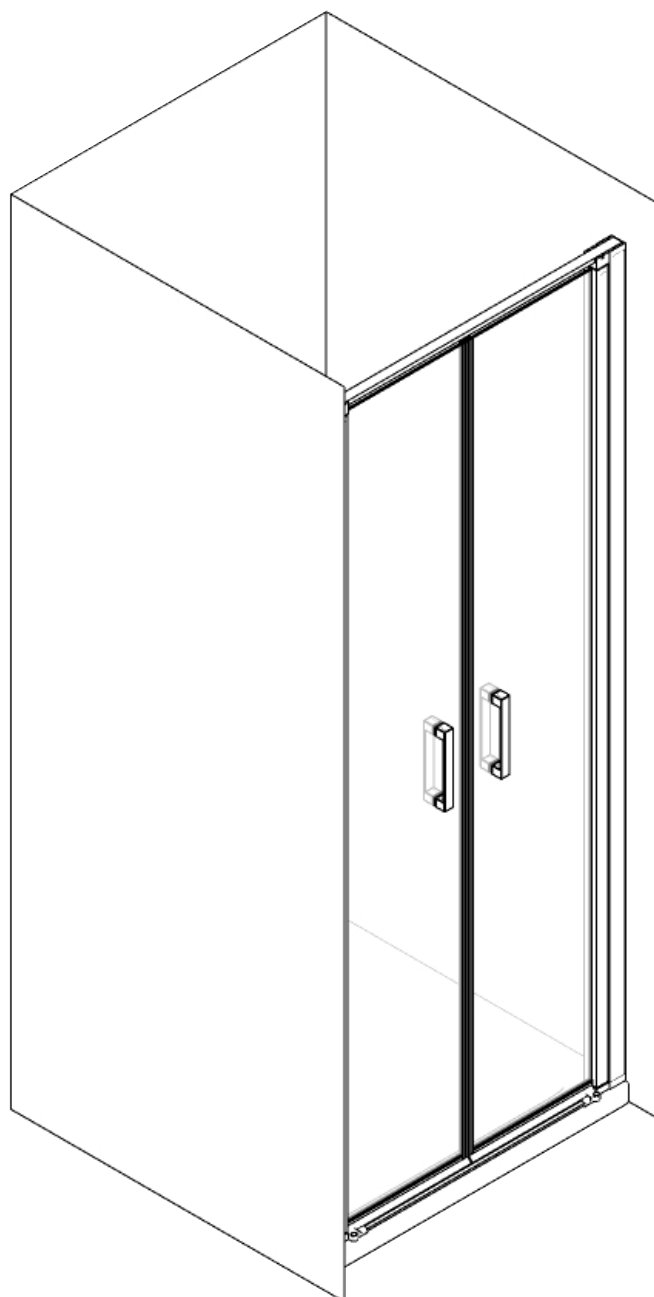
ESPAÑOL PAG. 23



DEUTSCH PAG. 33



ENGLISH PAG. 43



Texas

DESCRIZIONE

Porta doccia tipo "Saloon" con due ante ad apertura dentro/fuori, realizzata in vetro 6mm.
Regolazione manuale dei profili a muro di 2 cm per lato. Sistema di sollevamento ante rotanti.
Telaio in alluminio cromato, Vetro con trattamento anticalcare segnalato da apposite etichette .

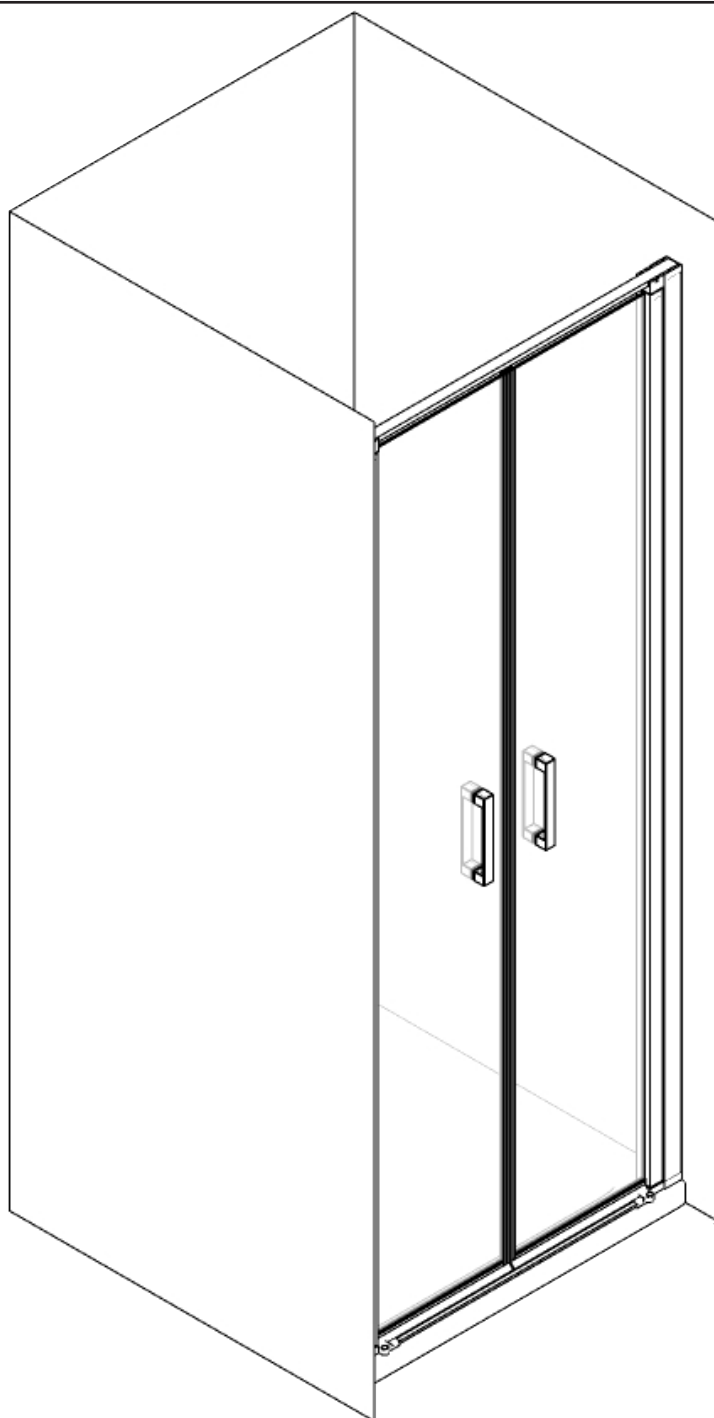
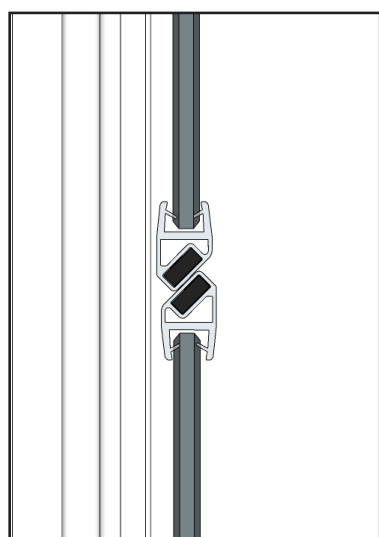
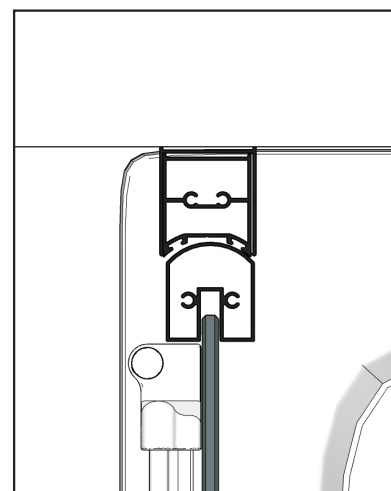
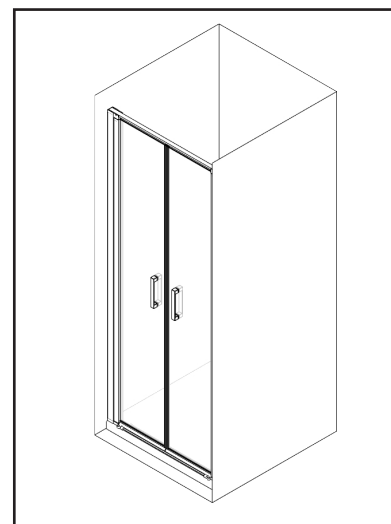
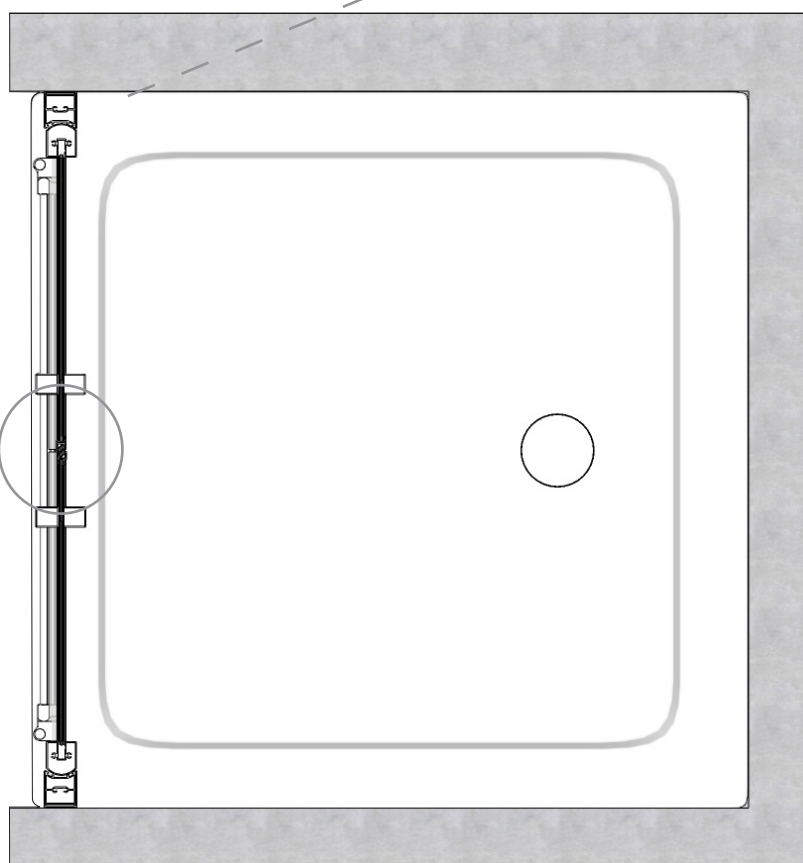


TABELLA MISURE

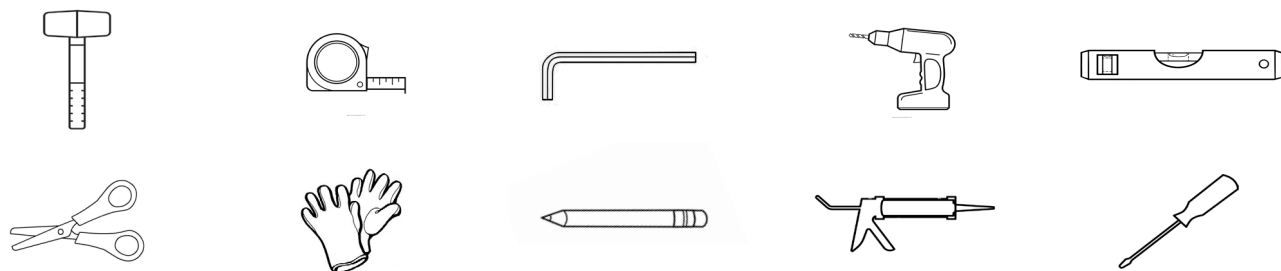
MODELLO	MISURE A
67	640 - 680
70	670 - 710
75	720 - 760
80	770 - 810
85	820 - 860
85-88	850 - 890
90	870 - 910
95	920 - 960
100	970 - 1010
105	1020 - 1060
110	1070 - 1110
115	1120 - 1160
120	1170 - 1210



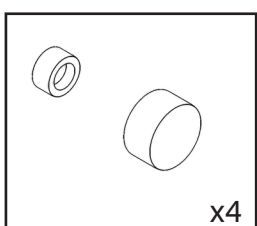
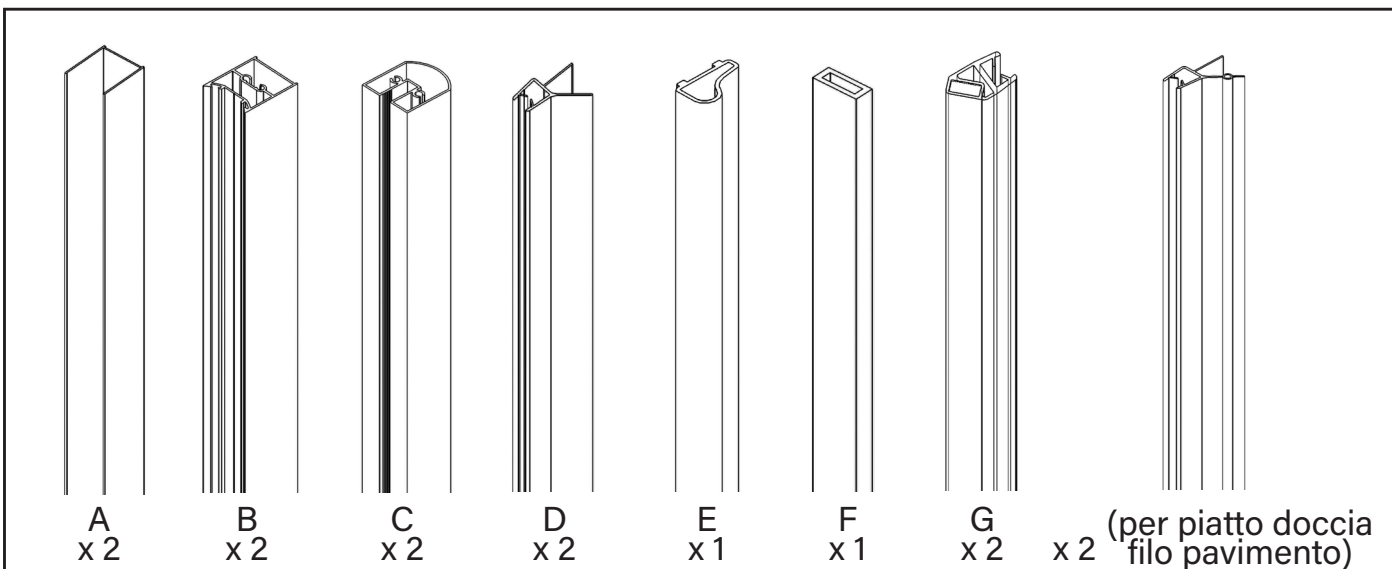
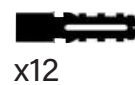
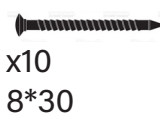
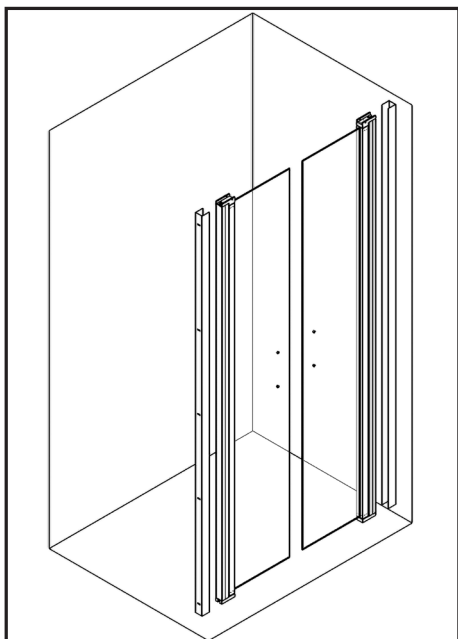
A



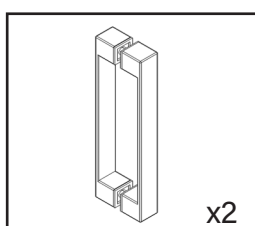
UTENSILI NECESSARI



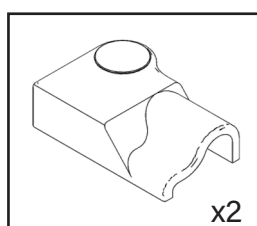
CONTENUTO DELLA CONFEZIONE



Tappi coprivite



Maniglia



Supporto fissaggio a terra

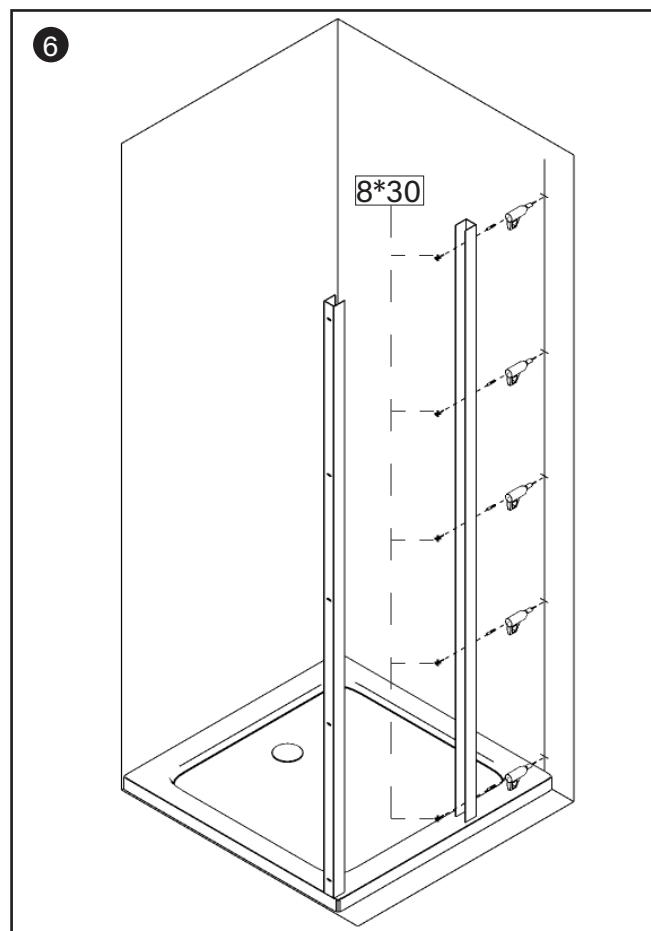
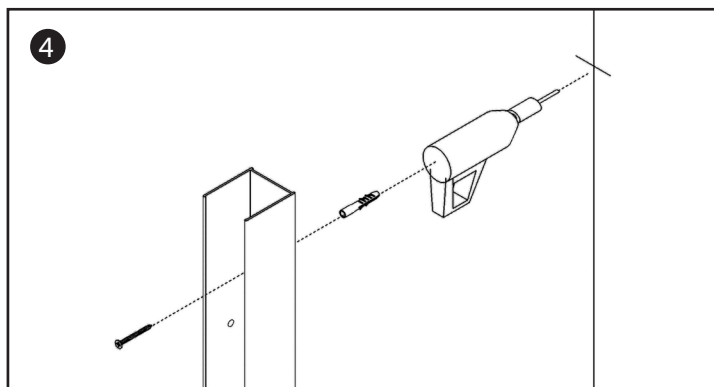
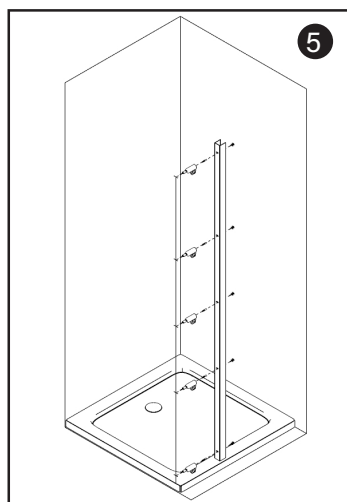
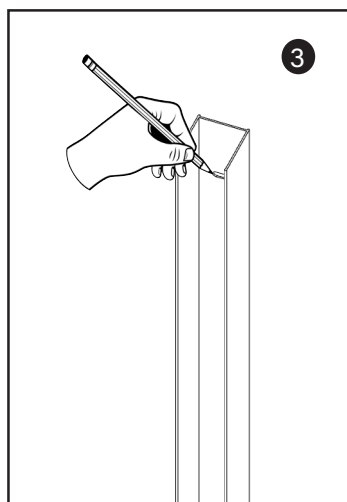
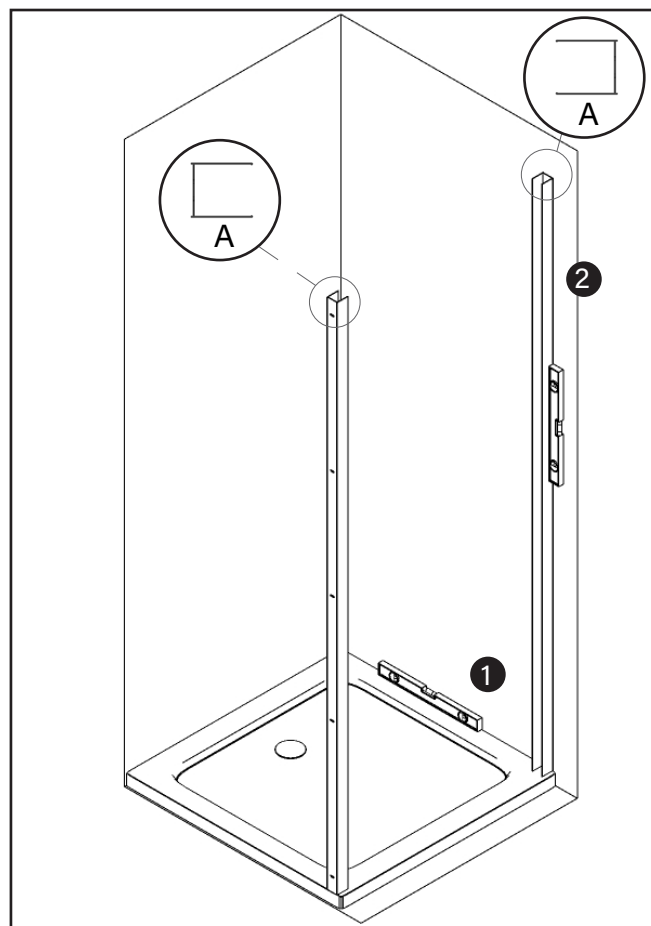
MONTAGGIO

1° PASSAGGIO

1. Verificare la messa in bolla del piatto doccia con il livello.
2. Poggiare il profilo a muro ed utilizzare il livello per la messa a piombo.
3. Tracciare i fori a muro con la matita.
4. Praticare i fori a muro con il trapano.
5. Inserire il tassello a muro e avvitare le viti per fissare il profilo.
6. Ripetere i passaggi per l'altro profilo.

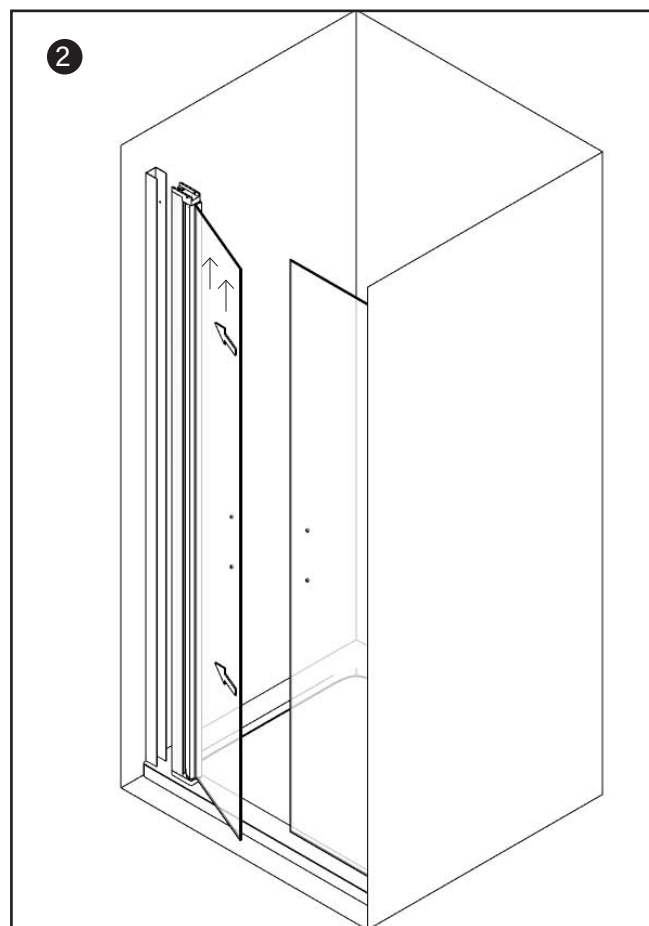
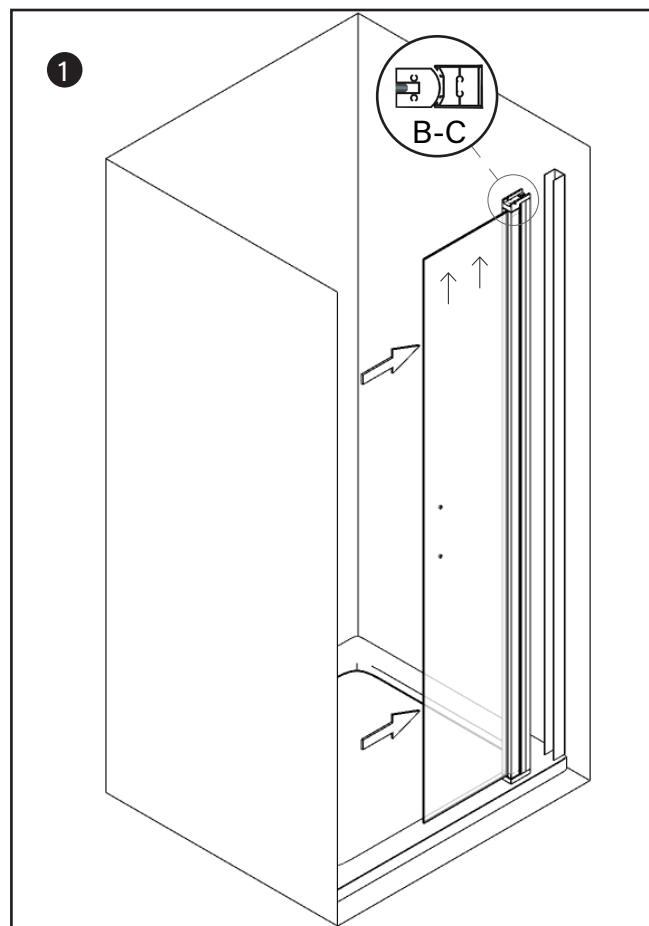
IMPORTANTE

è buona norma non montare i profili a ridosso del bordo esterno del piatto doccia, lasciare sempre circa 1 cm per un risultato estetico e funzionale ottimale.



2° PASSAGGIO

1. Come mostrato in figura procedere con l'installazione dell'anta destra sul profilo a muro.
 2. Ripetere l'operazione con l'anta sinistra
- Nota:** rispettare il senso delle frecce, sulla superficie vetrata, che indica il verso di montaggio.

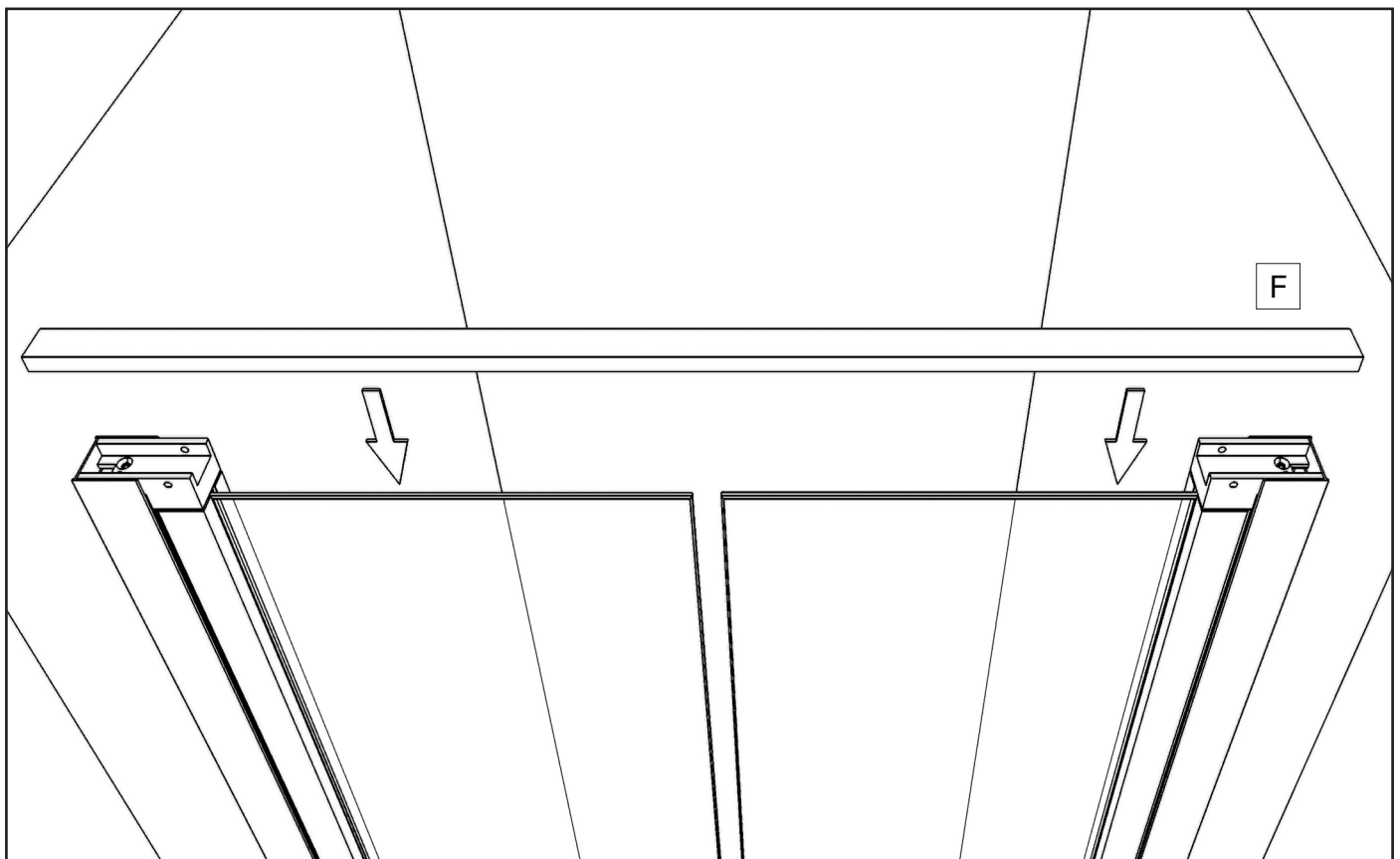
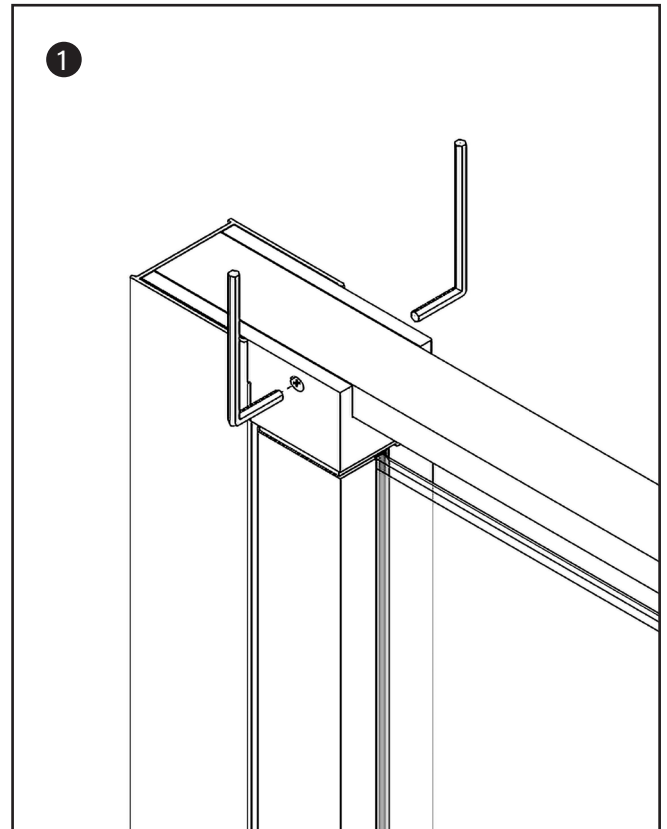


3° PASSAGGIO

1. Procedere con il fissaggio della barra di sostegno superiore come mostrato in figura.

ATTENZIONE

la barra di tenuta superiore non funge da regolaggio ma ha una sede ben precisa va installata da punta a punta tra le due ante. Il regolaggio avviene tramite i profili a muro.



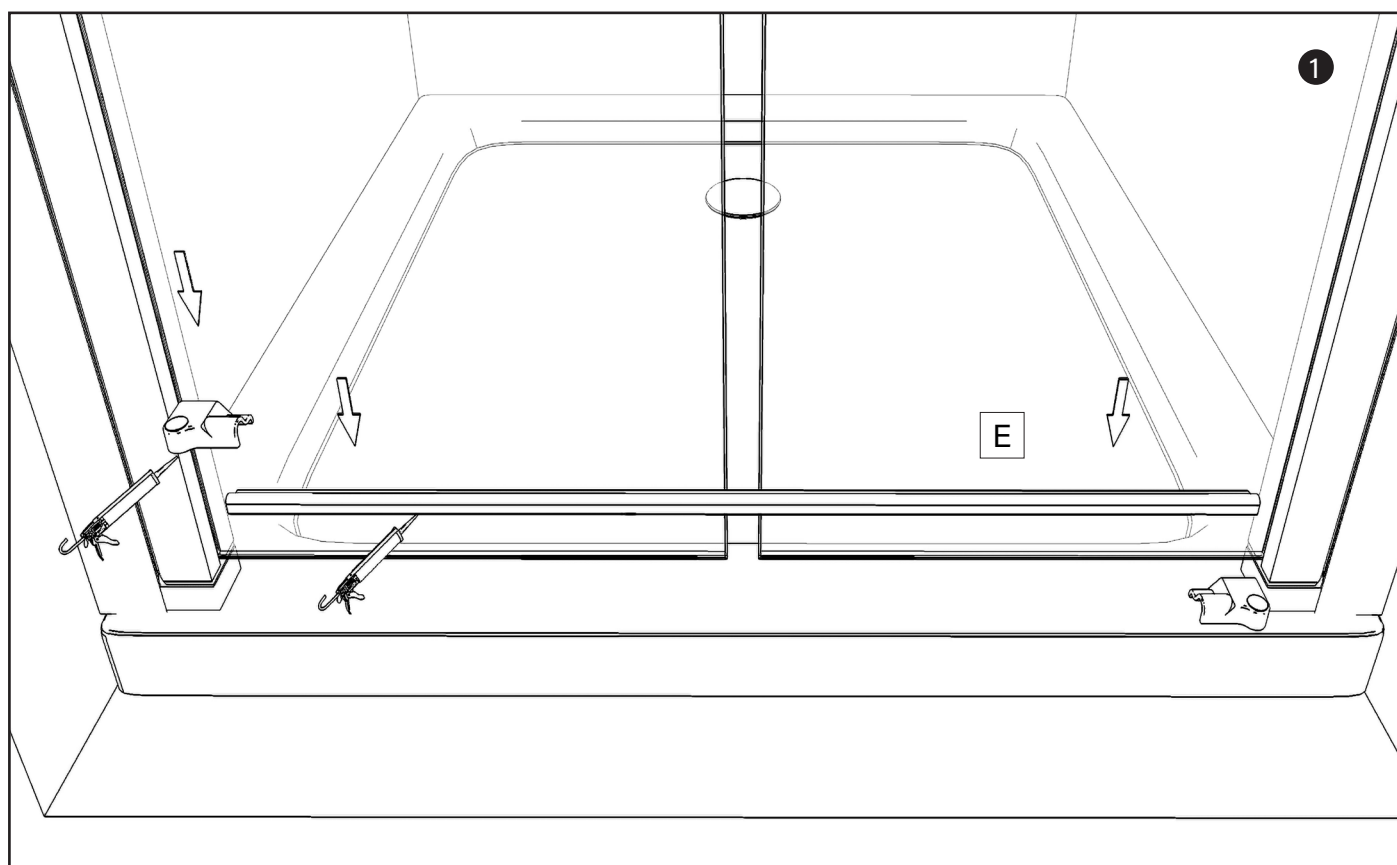
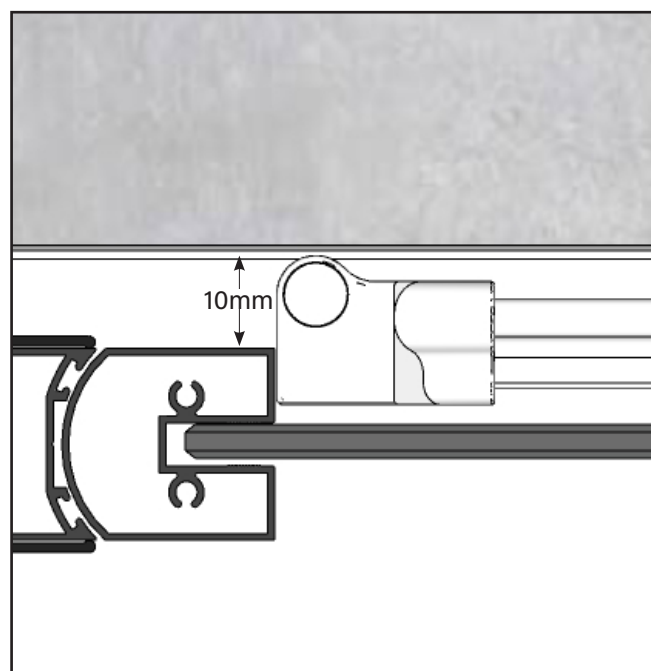
4° PASSAGGIO

1. Installare sul piatto il profilo di tenuta in alluminio assieme ai due supporti dx e sx fissandolo con del silicone, non serve praticare dei fori.

Nota: le viti in dotazione si utilizzano in caso di montaggio filo pavimento.

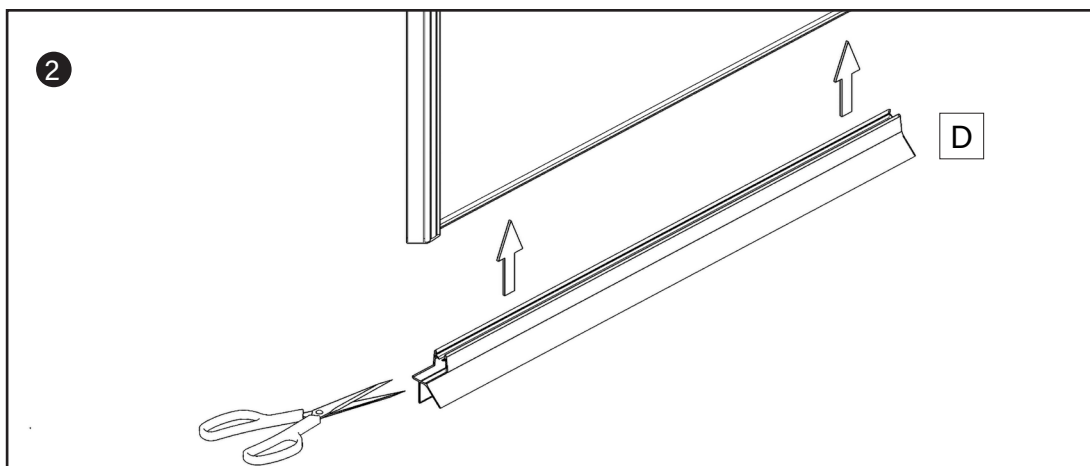
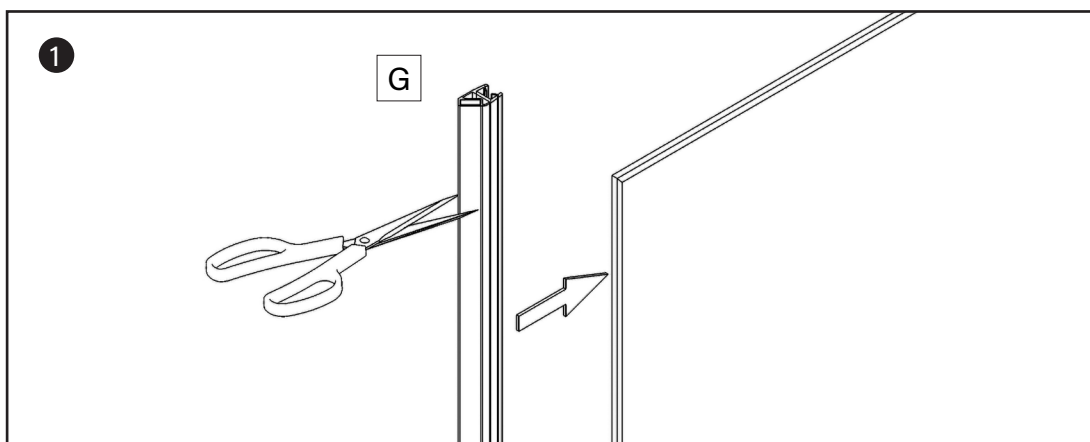
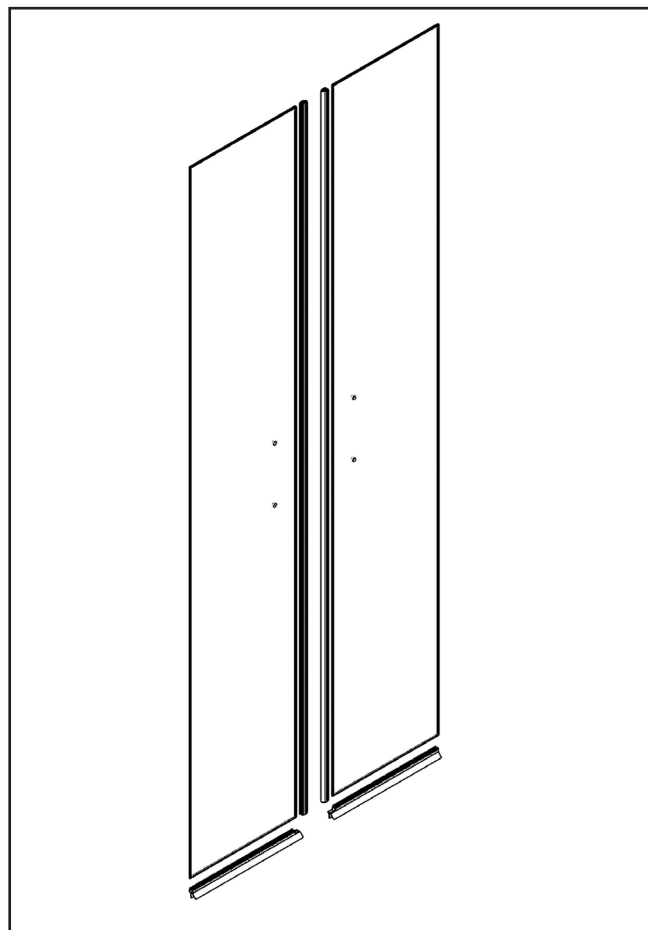
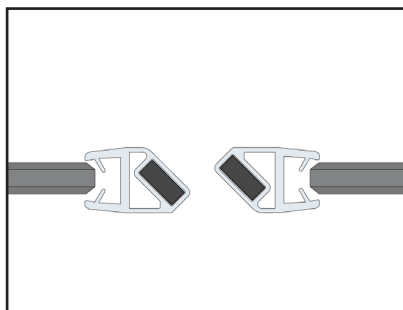
ATTENZIONE

Per un corretto funzionamento del sistema di tenuta acqua, il profilo salvagoccia ed i due supporti vanno montati leggermente in fuori rispetto ai telai, diversamente daranno fastidio al funzionamento delle guarnizioni sotto vetro.



5° PASSAGGIO

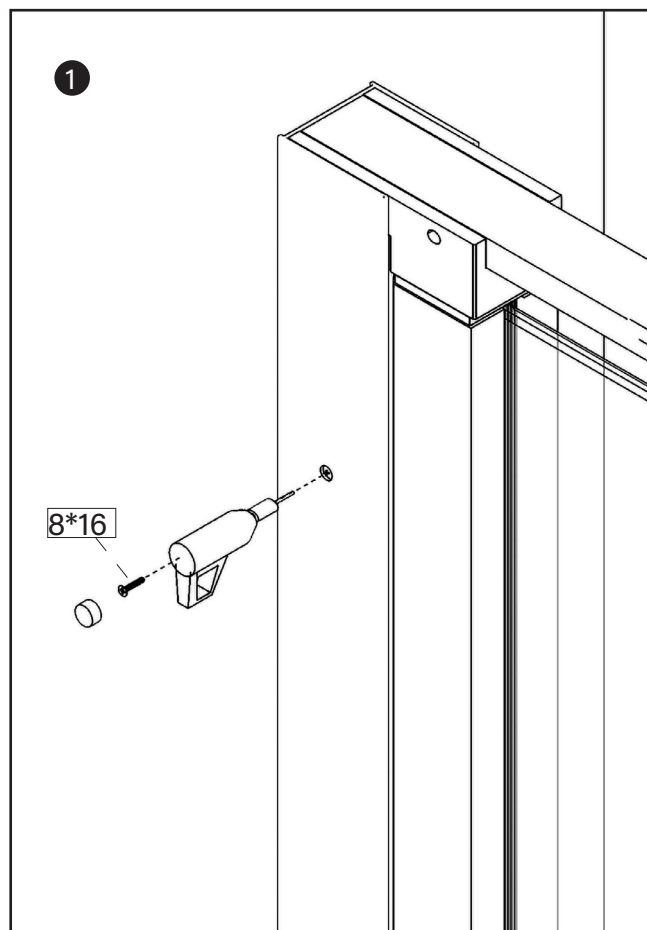
1. Installare le guarnizioni magnetiche di chiusura sui vetri senza tagliarle ,sfruttando tutta l'altezza ,partendo dal basso, se troppo lunghe rifilarle dall'alto.
2. Installare le due guarnizioni di tenuta inferiore su vetri, **sagomandole ad hoc**, per evitare che si diano fastidio con le guarnizioni verticali a calamita, salvaguardando l'aletta in modo che dia la corretta tenuta all'acqua .



6° PASSAGGIO

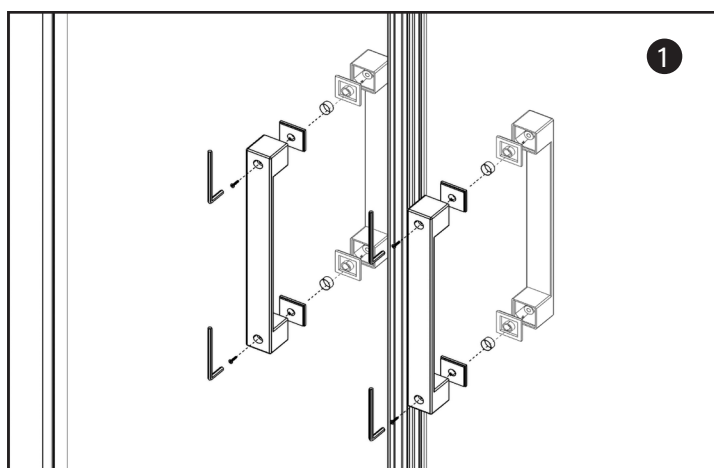
1. Praticare dei fori e applicare la vite dal lato interno per bloccare la parete doccia al profilo a muro tramite le viti 8x16.

Nota: Vanno praticati 4 fori in totale, due a destra e due a sinistra, 1 in alto ed 1 in basso. Le viti verranno coperte con gli appositi coperchi cromati.



7° PASSAGGIO

1. Installare le maniglie come mostrato in figura (foro viti lato interno).
2. Applicare il silicone come mostrato in figura e attendere 24h.



Laneri[®]

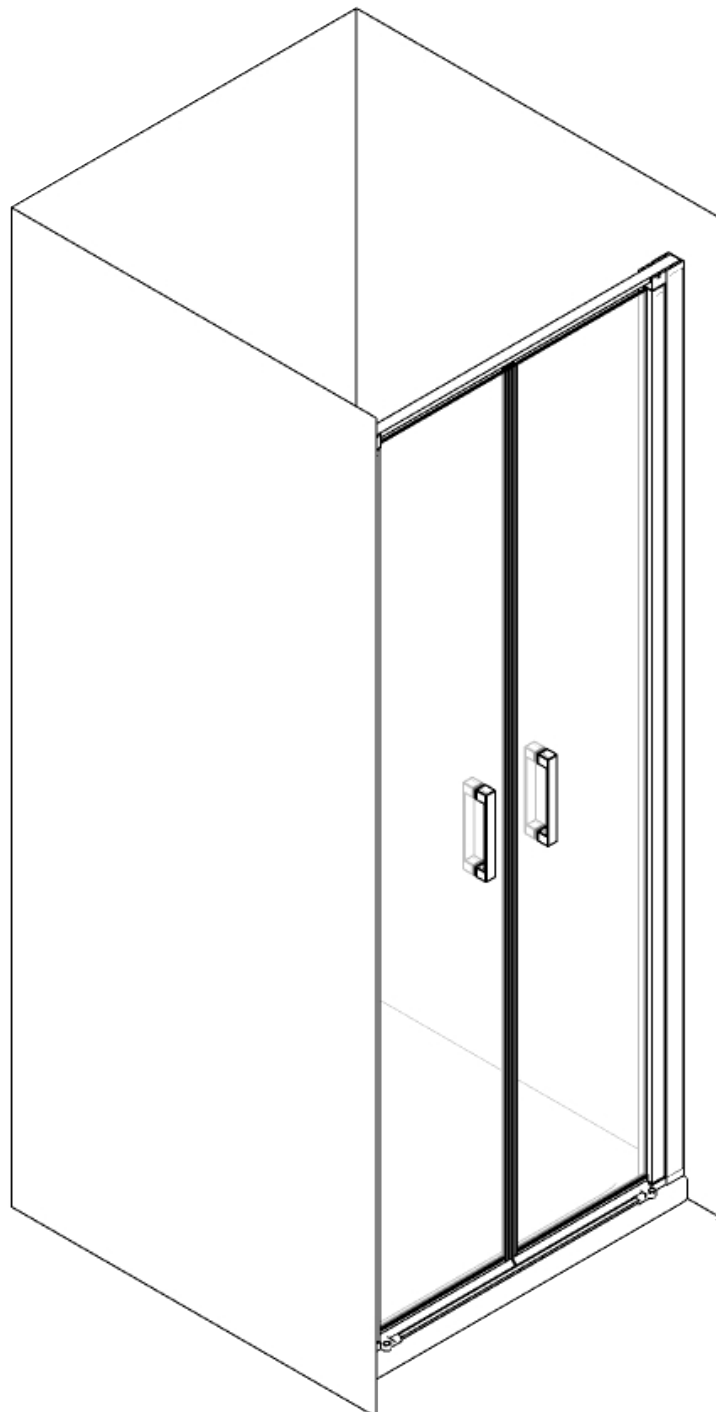
sanitary ware

c/da Misericordia snc
94100 Enna Italy
www.laneribagni.it

Texas

DESCRIPTION

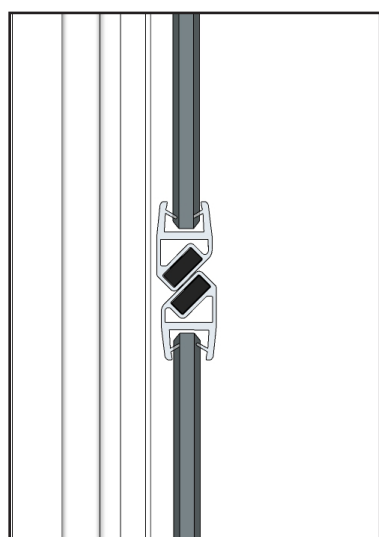
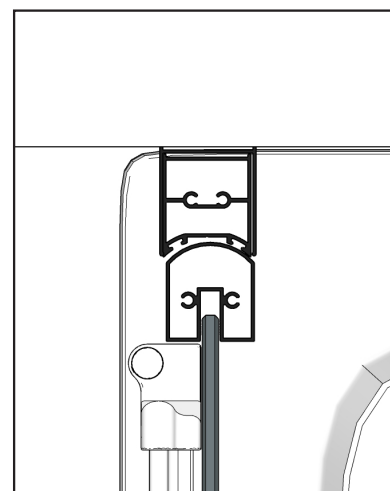
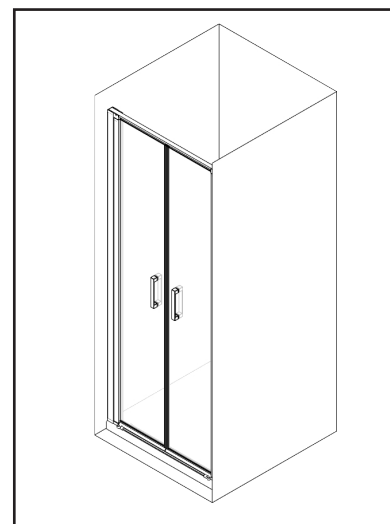
Porte de douche de type "saloon" avec deux portes ouvrant vers l'intérieur/extérieur, en verre de 6 mm.
Réglage manuel des profils muraux de 2 cm par côté. Système de levage de la porte rotative.
Cadre en aluminium chromé, verre avec traitement anti-calcaire indiqué par des étiquettes spéciales.



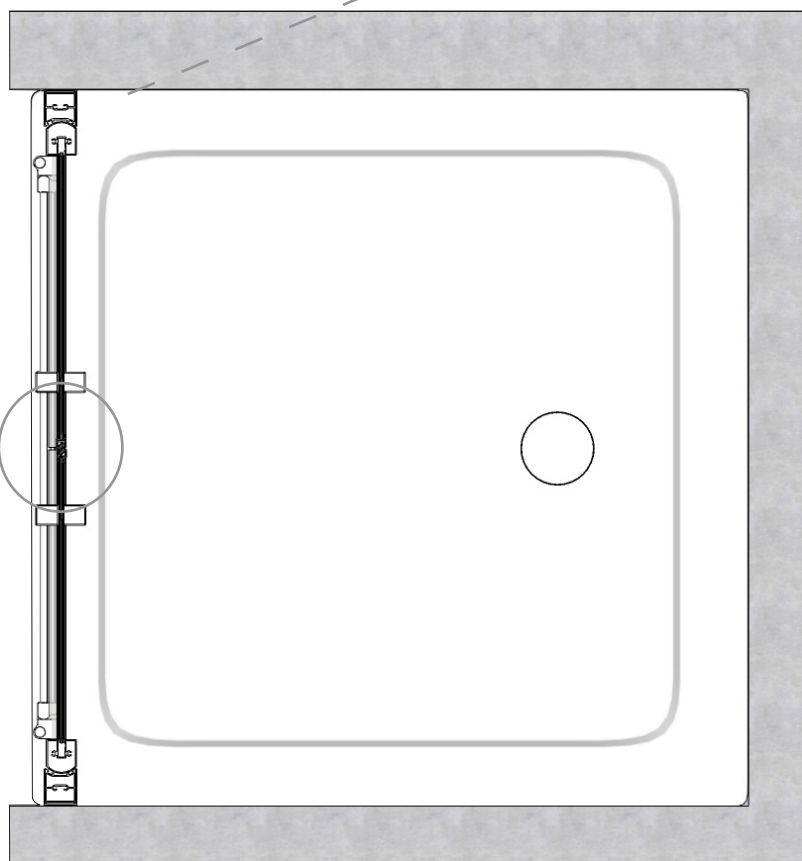
Contacts: Bureau 0935-41353, E-mail: info@laneribagni.it

TABLEAU DES MESURES

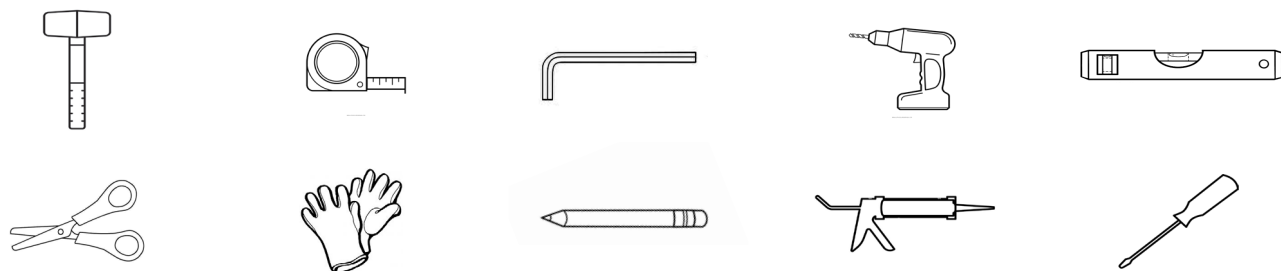
MODÈLE	MESURES A
67	640 - 680
70	670 - 710
75	720 - 760
80	770 - 810
85	820 - 860
85-88	850 - 890
90	870 - 910
95	920 - 960
100	970 - 1010
105	1020 - 1060
110	1070 - 1110
115	1120 - 1160
120	1170 - 1210



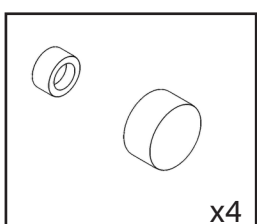
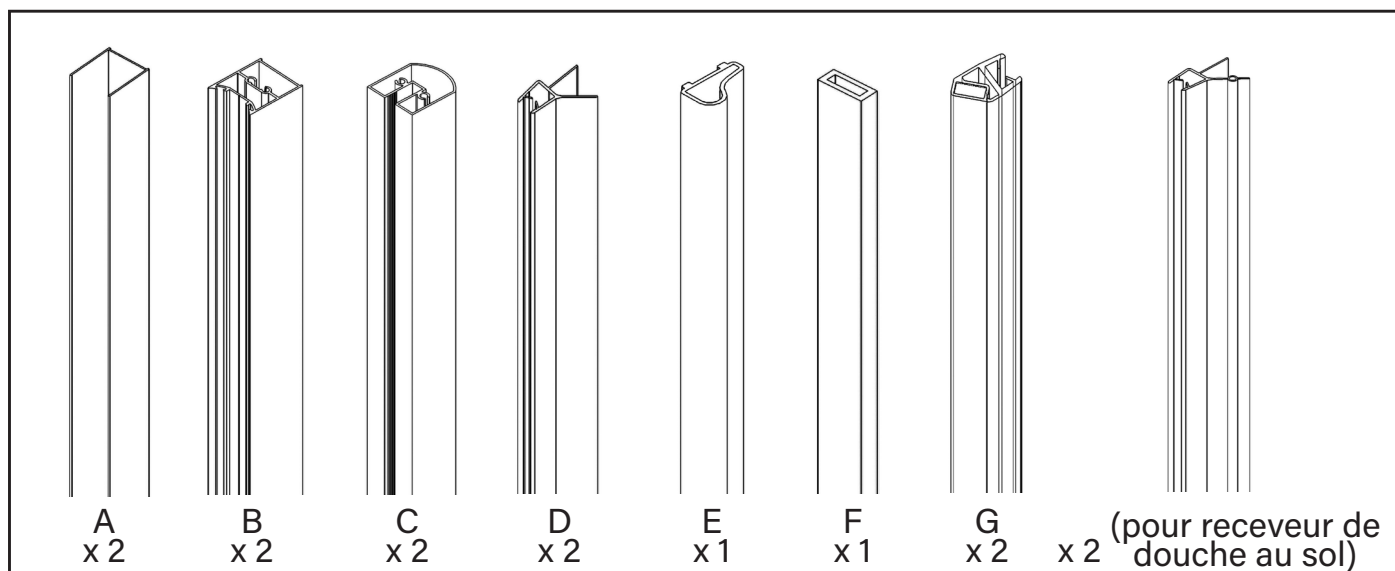
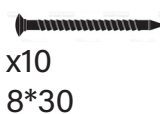
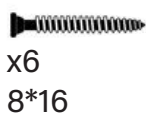
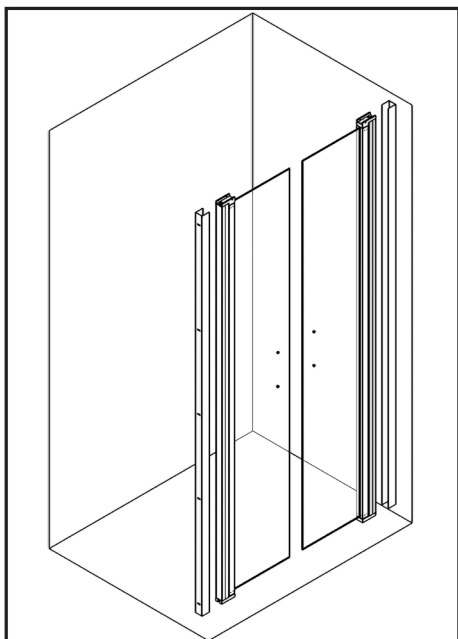
A



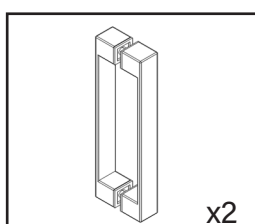
OUTILS NÉCESSAIRES



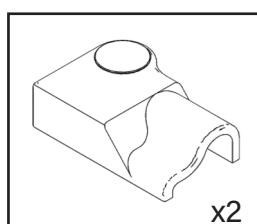
CONTENU DU PAQUET



Bouchons à vis



Poignée



Support de fixation

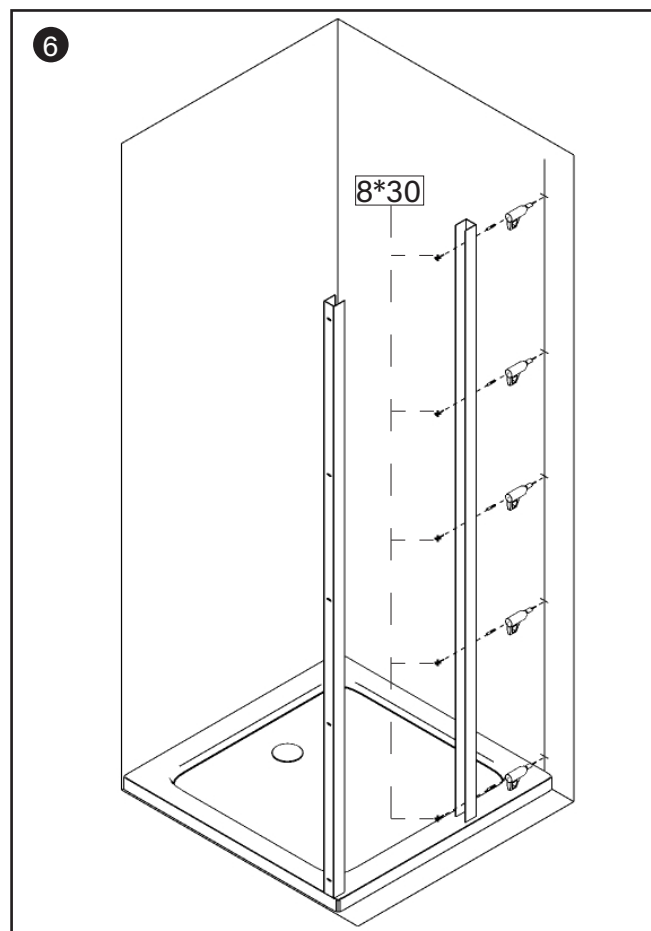
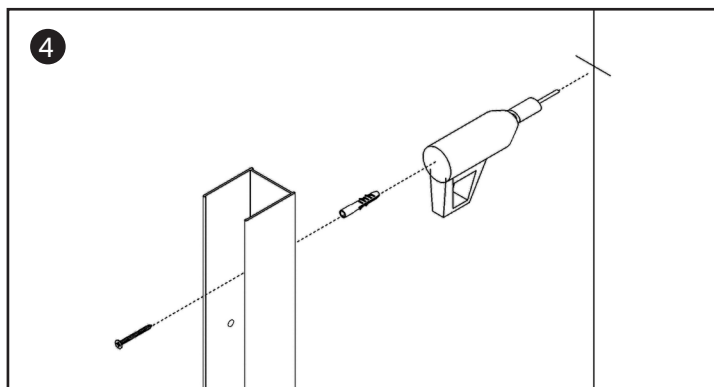
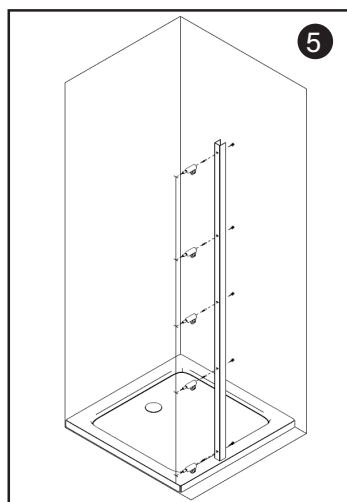
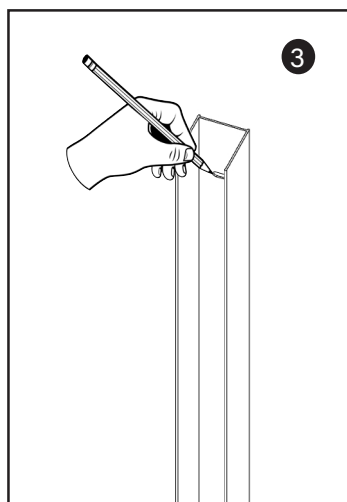
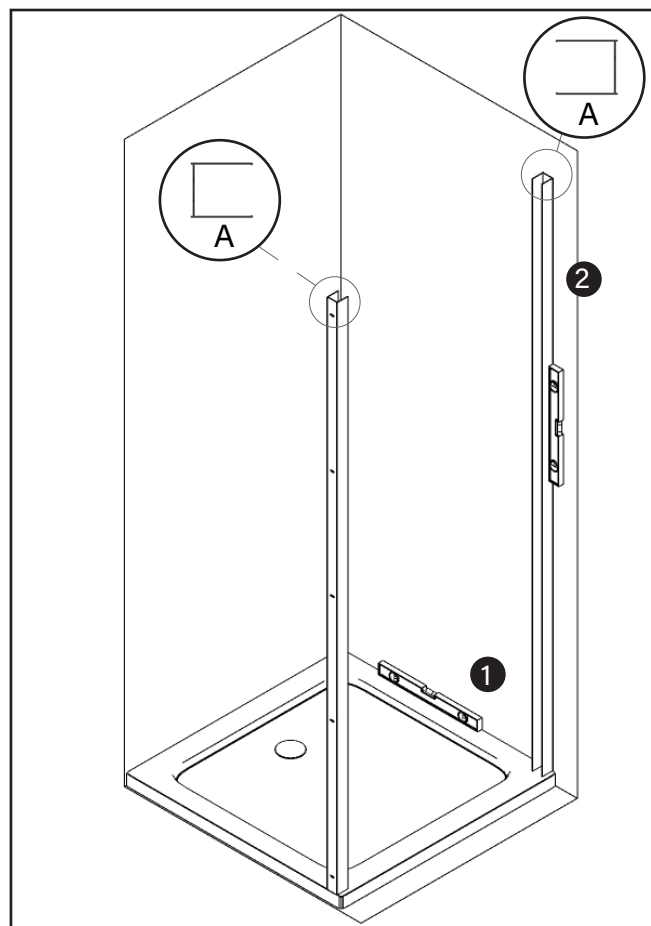
MONTAGE

1° ÉTAPE

1. Vérifiez la mise à niveau du receveur de douche à l'aide du niveau.
2. Placez le profilé sur le mur et utilisez le niveau pour le mettre d'aplomb.
3. Percez les trous dans le mur à l'aide d'un crayon.
4. Percez les trous dans le mur à l'aide de la perceuse.
5. Insérez la cheville murale et vissez les vis pour fixer le profilé.
6. Répétez les étapes pour l'autre profilé.

IMPORTANT

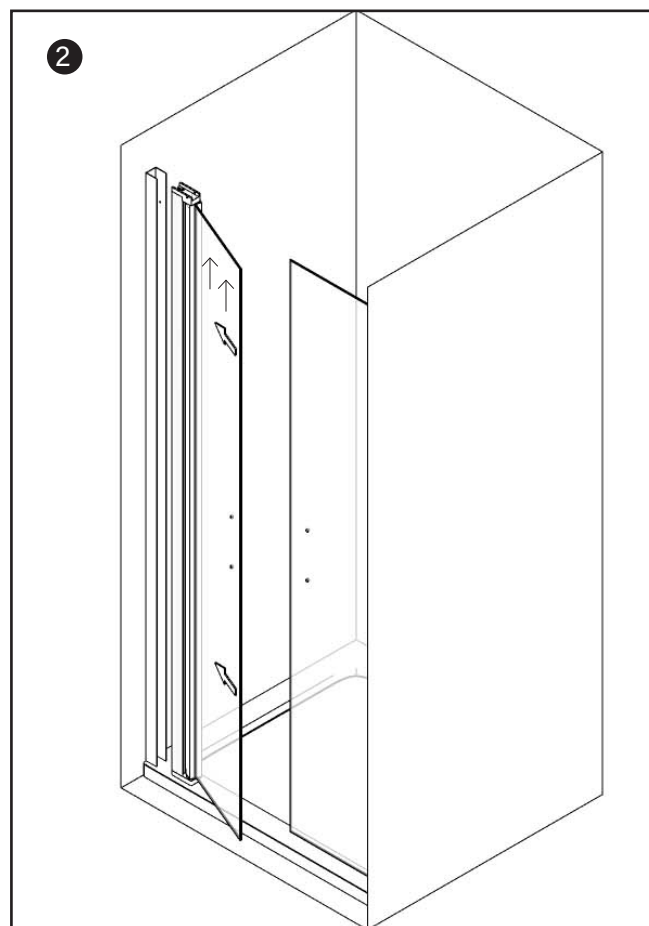
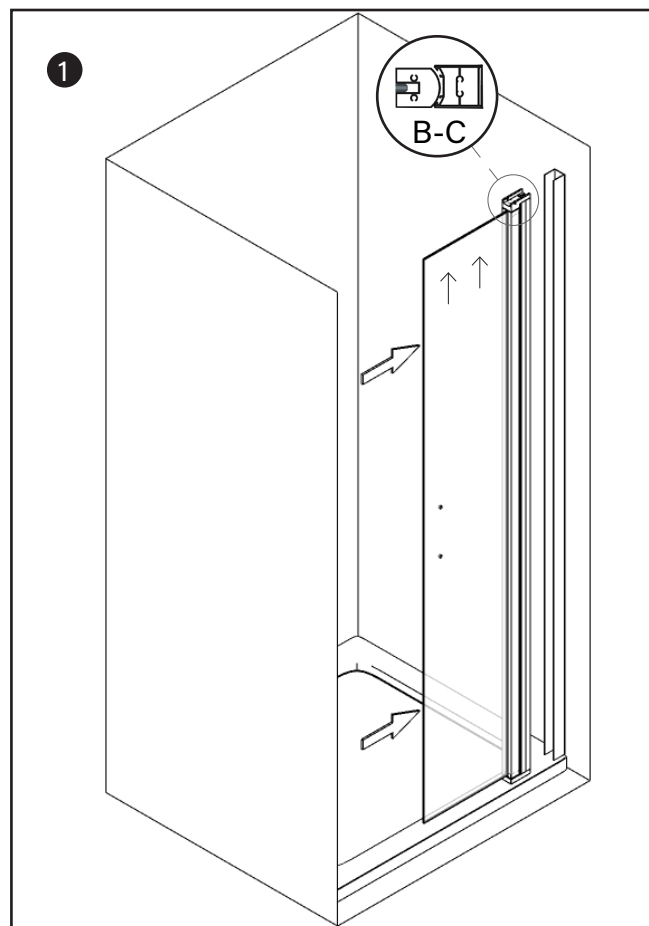
il est conseillé de ne pas installer les profilés près du bord extérieur du receveur de douche, laissez toujours environ 1 cm pour un résultat esthétique et fonctionnel optimal.



2° ÉTAPE

1. Comme le montre la figure, procédez à l'installation de l'ouvrant droit sur le profilé mural.
2. Répétez l'opération avec l'ouvrant gauche.

Note : Respecter le sens des flèches sur la surface vitrée indiquant le sens de pose.

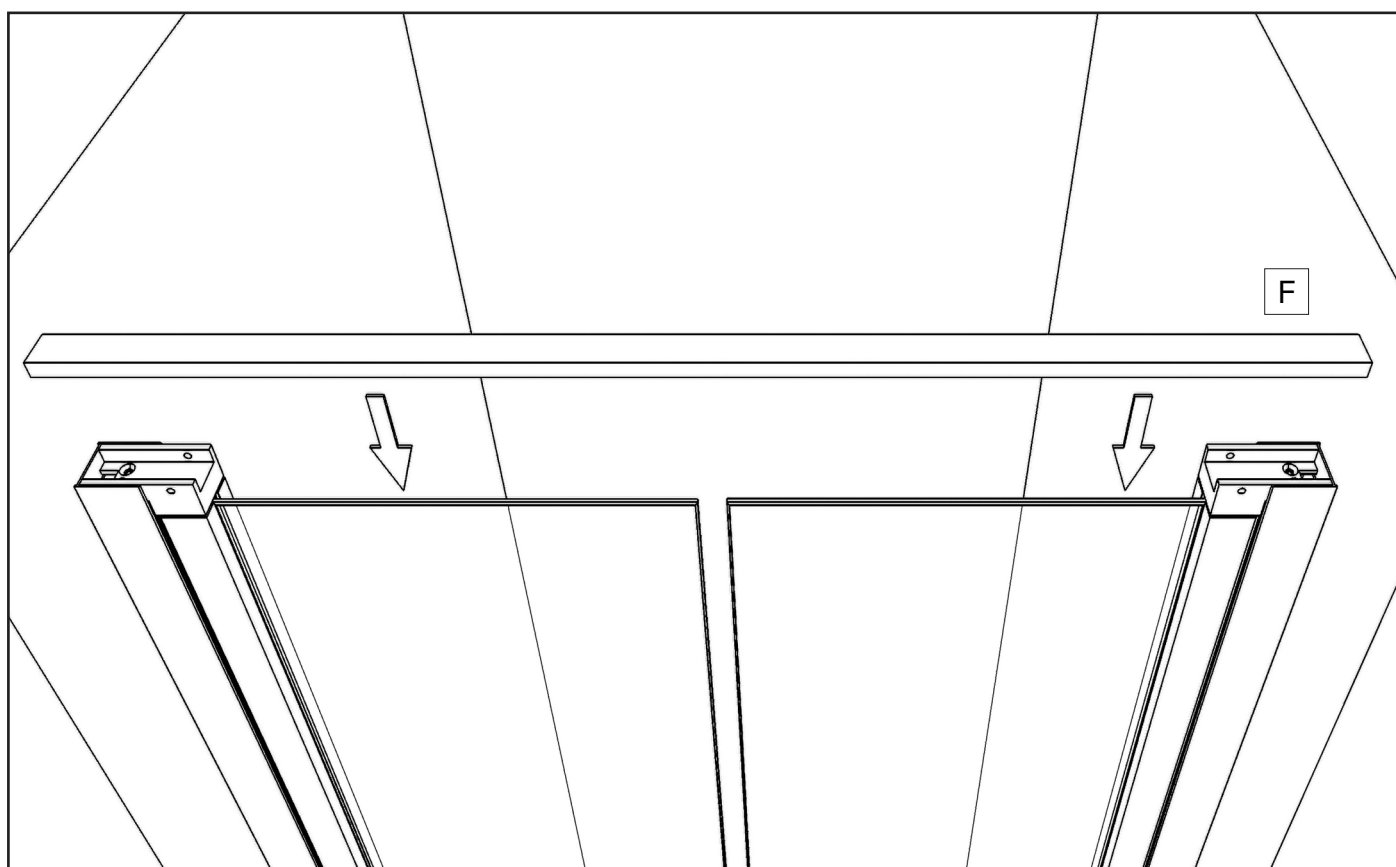
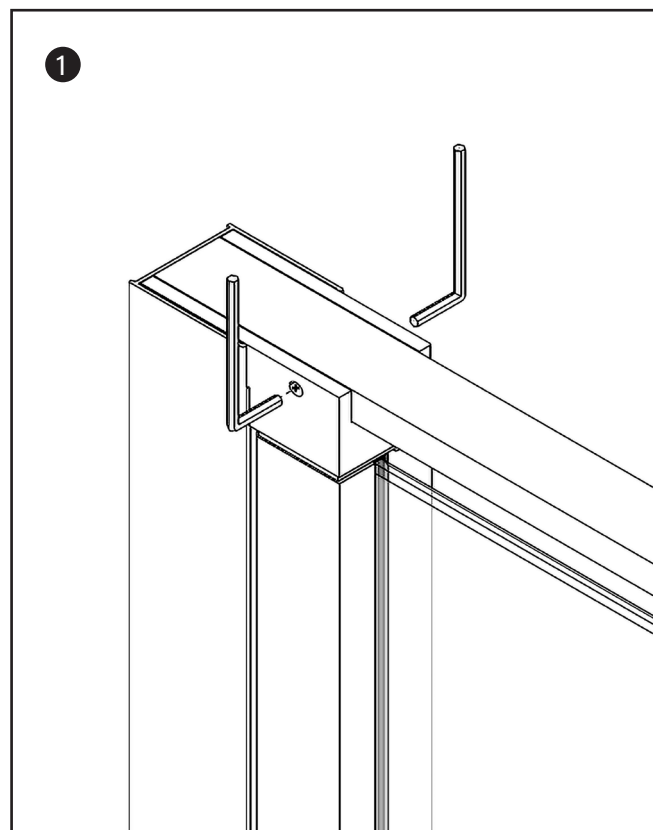


3° ÉTAPE

1. Procéder à la fixation de la barre de support supérieure comme indiqué.

ATTENTION

la barre de maintien supérieure ne sert pas de réglage mais a un siège précis et doit être installée bout à bout entre les deux vantaux. Le réglage se fait par l'intermédiaire des profilés muraux.



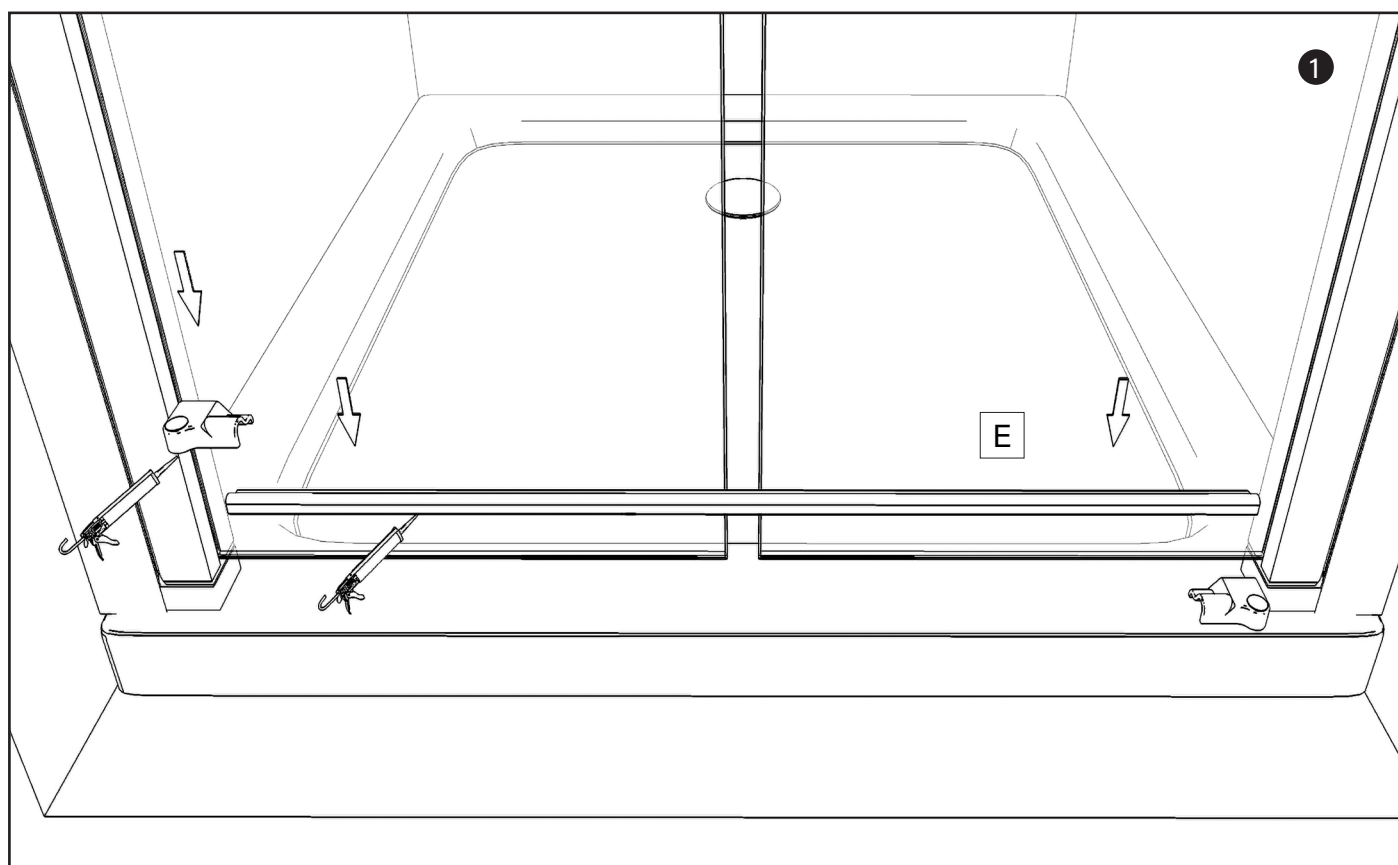
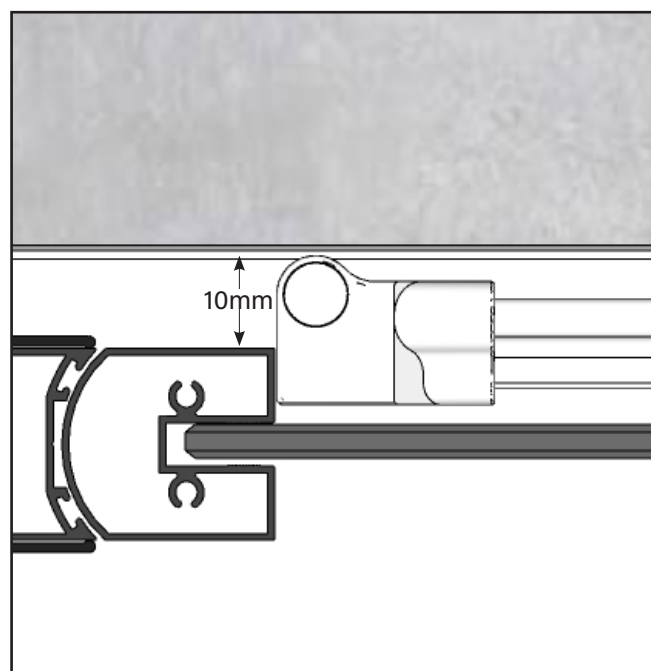
4° ÉTAPE

1. Installer le profilé d'étanchéité en aluminium sur la plaque ainsi que les deux supports droit et gauche en le fixant avec du silicone, sans avoir à percer de trous.

Note : Les vis fournies sont utilisées pour un montage encastré.

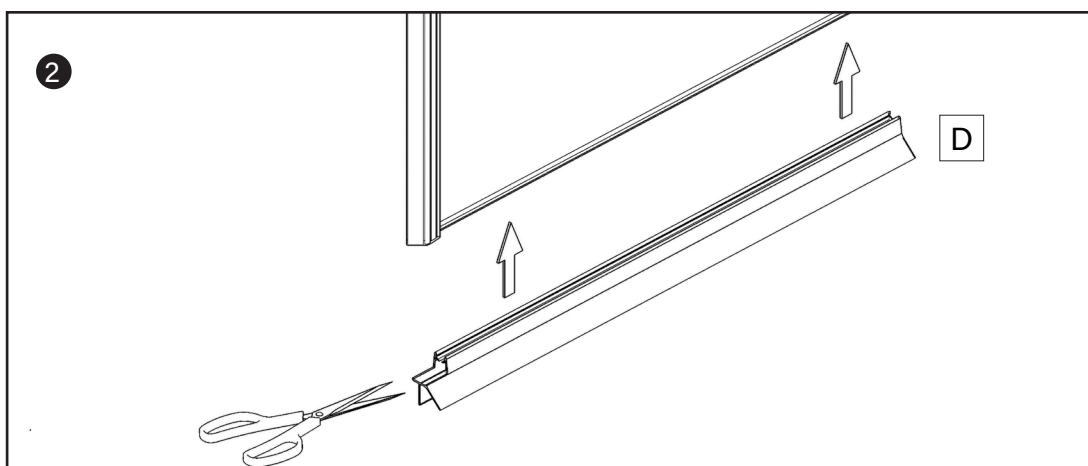
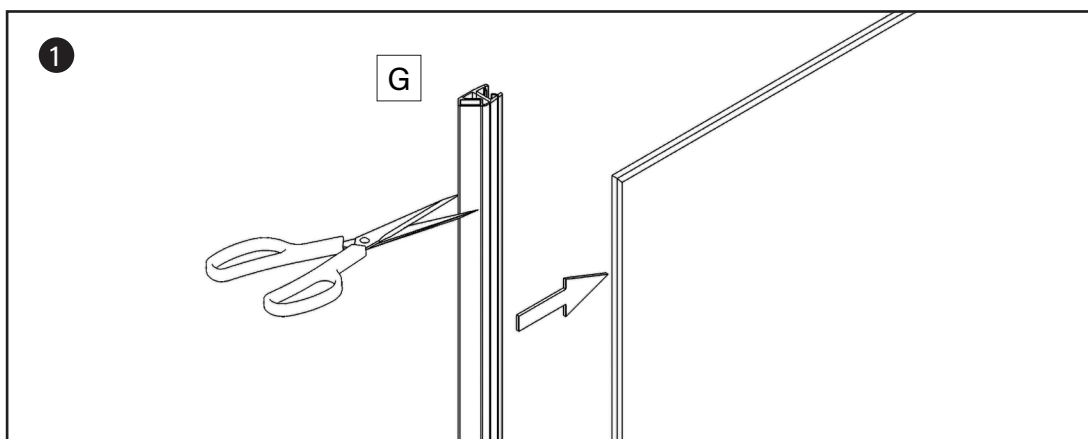
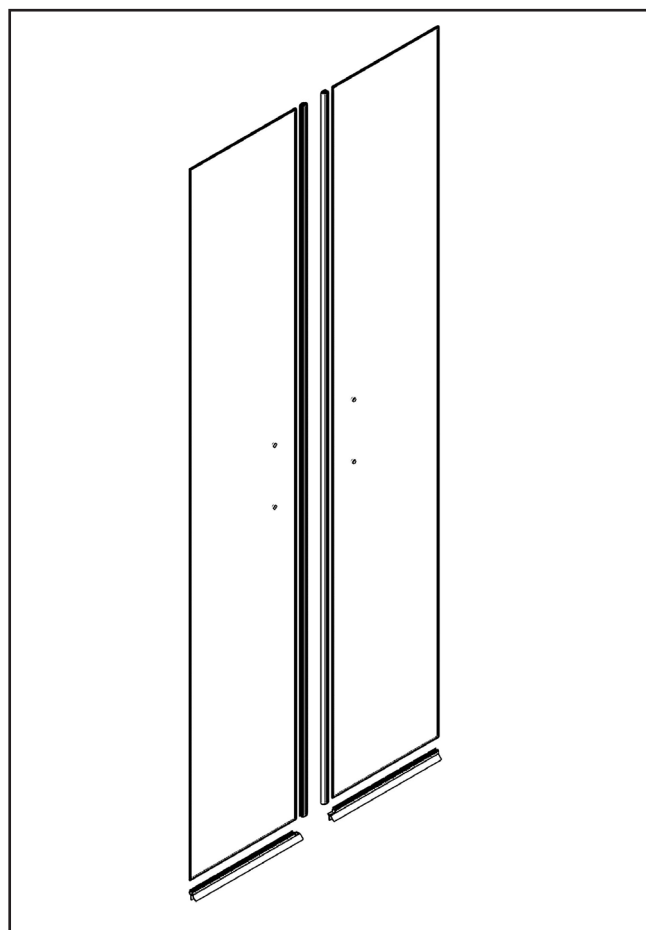
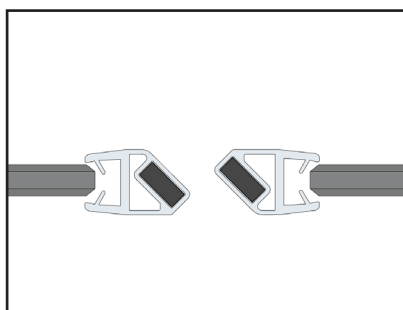
ATTENTION

Pour le bon fonctionnement du système d'étanchéité, le profilé d'égouttage et les deux supports doivent être montés légèrement vers l'extérieur par rapport aux cadres, sinon ils gêneront le fonctionnement des joints d'étanchéité sous le verre.



5° ÉTAPE

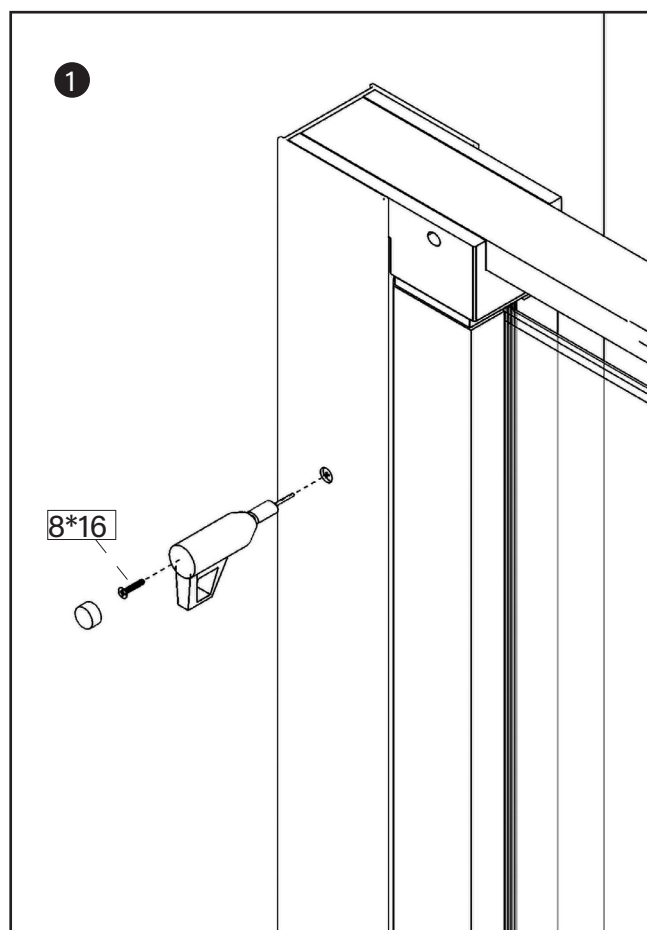
1. Installer les joints d'étanchéité magnétiques sur les vitres sans les couper, sur toute la hauteur, en commençant par le bas, s'ils sont trop longs, les couper par le haut.
2. Installer les deux joints d'étanchéité inférieurs sur les vitres, **en les façonnant ad hoc**, pour éviter qu'ils n'interfèrent avec les joints magnétiques verticaux, en sauvegardant l'ailette de manière à ce qu'elle assure une étanchéité correcte.



6° ÉTAPE

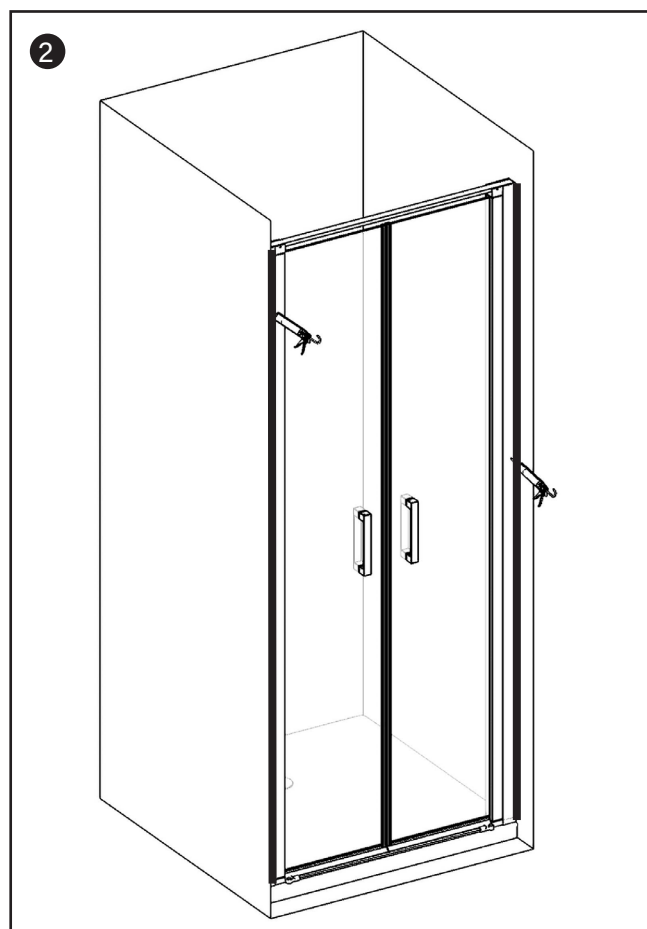
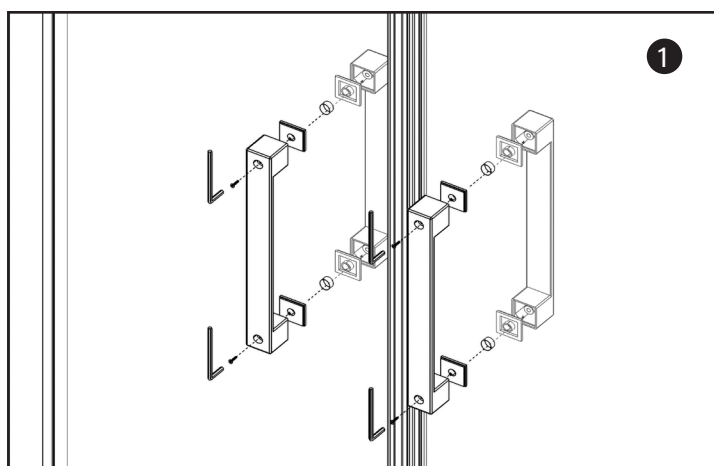
1. Percez des trous et fixez la vis de l'intérieur pour fixer le panneau de douche au profilé mural à l'aide des vis 8x16.

Note: il faut percer quatre trous au total, deux à droite et deux à gauche, un en haut et un en bas. Les vis seront recouvertes de caches chromés.



7° ÉTAPE

1. Installez les poignées comme indiqué sur la figure (trou de vis à l'intérieur).
2. Appliquer le silicone comme indiqué et attendre 24 heures.



Texas

DESCRIPCIÓN

Puerta de ducha tipo "salón" con dos puertas de apertura hacia dentro y hacia fuera, de cristal de 6 mm.
Ajuste manual de los perfiles de pared 2 cm por lado. Sistema de elevación de la puerta giratorio.
Marco de aluminio cromado, cristal con tratamiento antical indicado mediante etiquetas especiales.

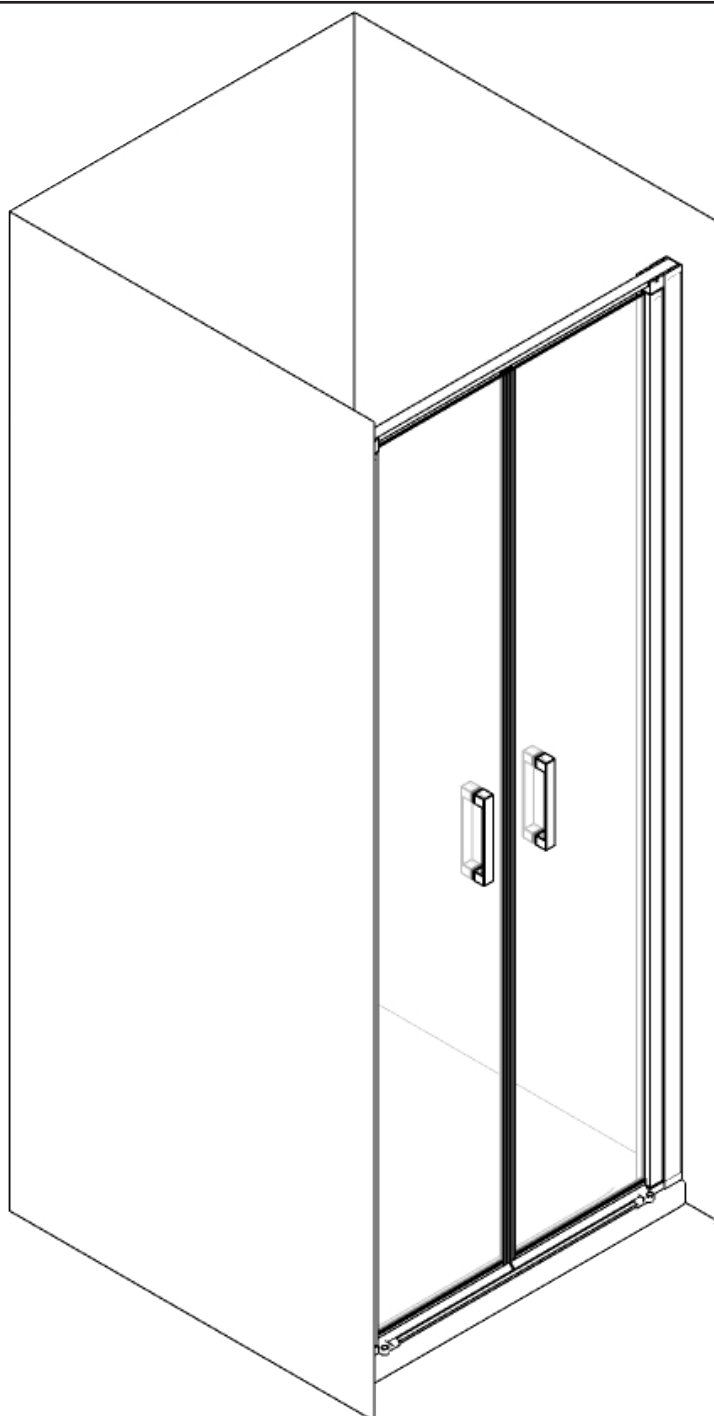
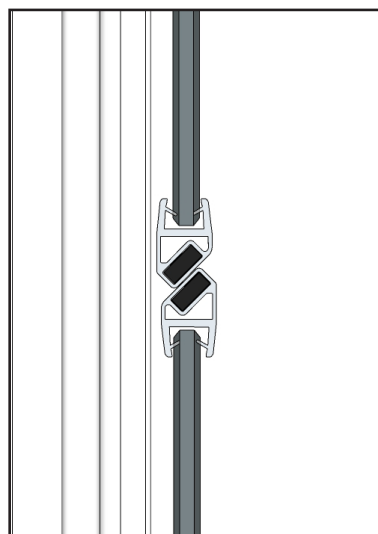
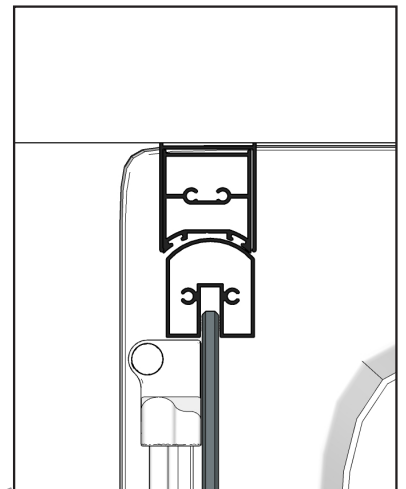
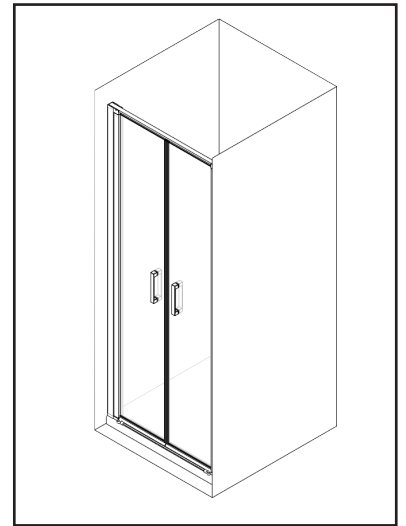
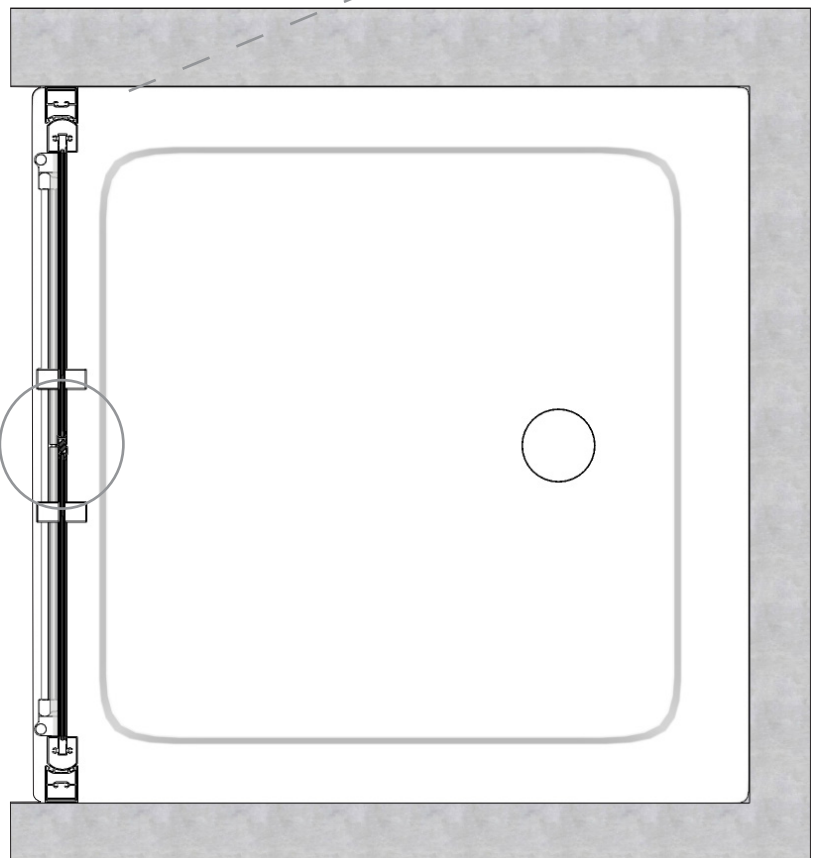


TABLA DE MEDIDAS

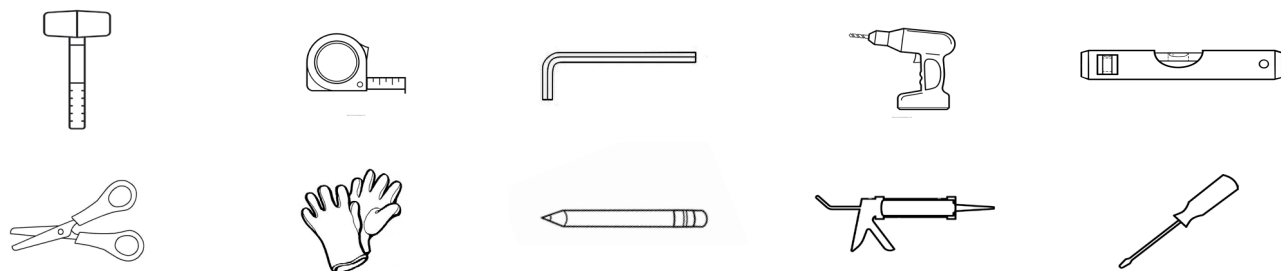
MODELO	MEDIDAS A
67	640 - 680
70	670 - 710
75	720 - 760
80	770 - 810
85	820 - 860
85-88	850 - 890
90	870 - 910
95	920 - 960
100	970 - 1010
105	1020 - 1060
110	1070 - 1110
115	1120 - 1160
120	1170 - 1210



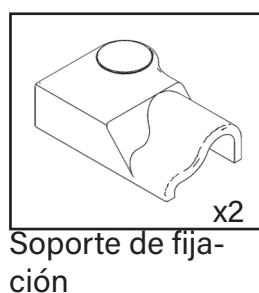
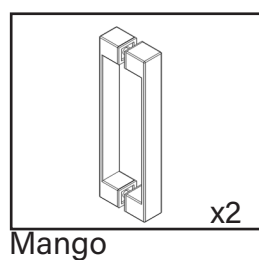
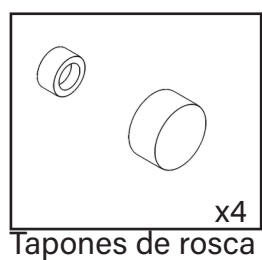
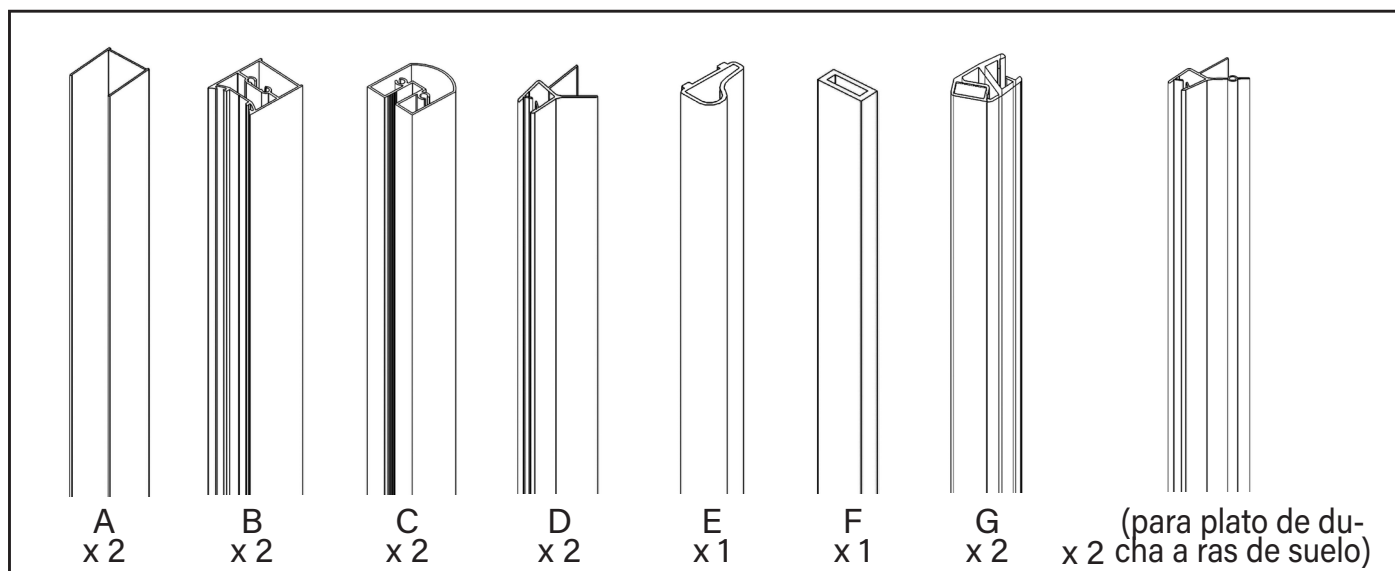
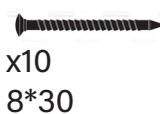
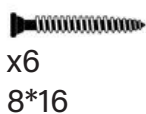
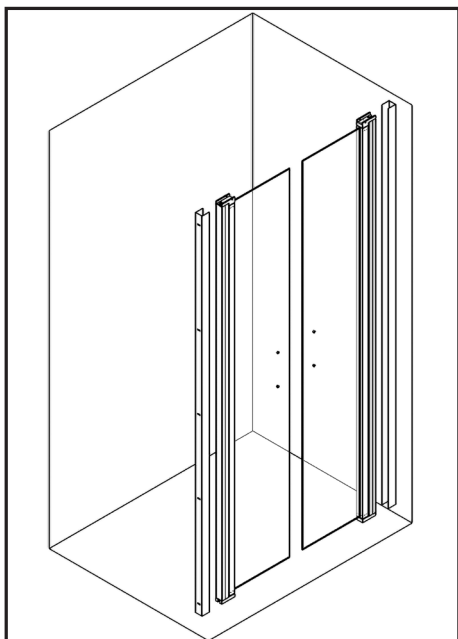
A



HERRAMIENTAS NECESARIAS



CONTENIDO DEL PAQUETE



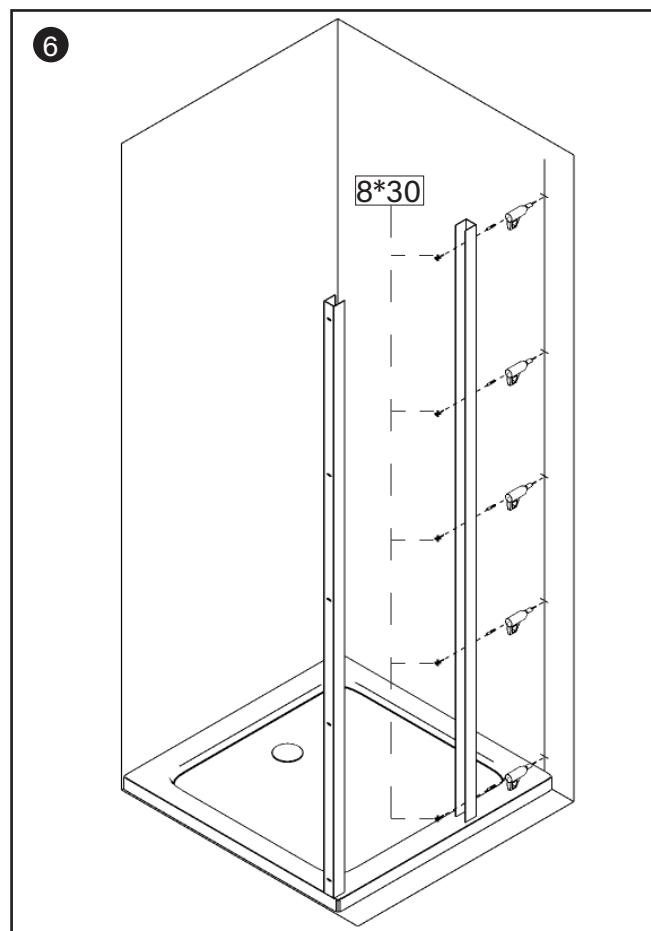
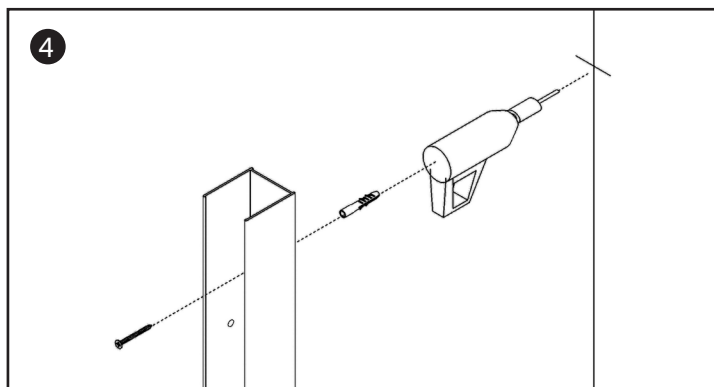
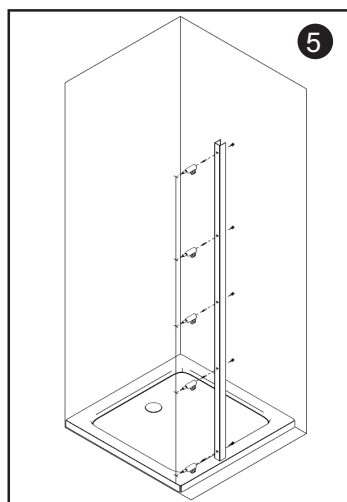
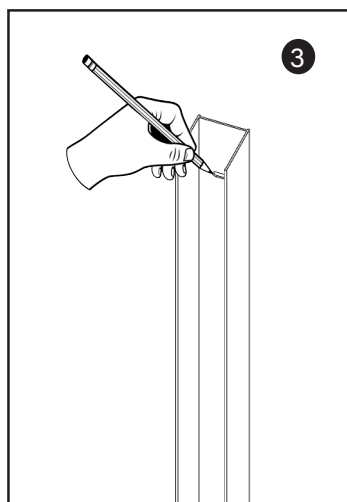
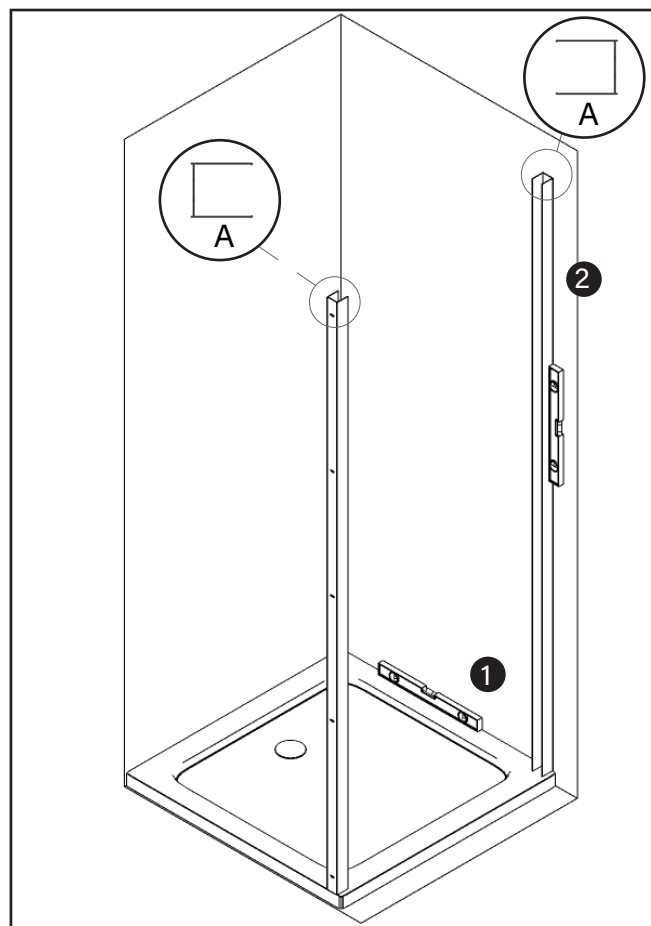
MONTAJE

1º PASAJE

1. Compruebe la nivelación del plato de ducha con el nivel.
2. Coloque el perfil en la pared y utilice el nivel para aplomarlo.
3. Taladre los agujeros en la pared con un lápiz.
4. Perfore los agujeros en la pared con el taladro.
5. Inserte el taco en la pared y atornille los tornillos para fijar el perfil.
6. Repita los pasos para el otro perfil.

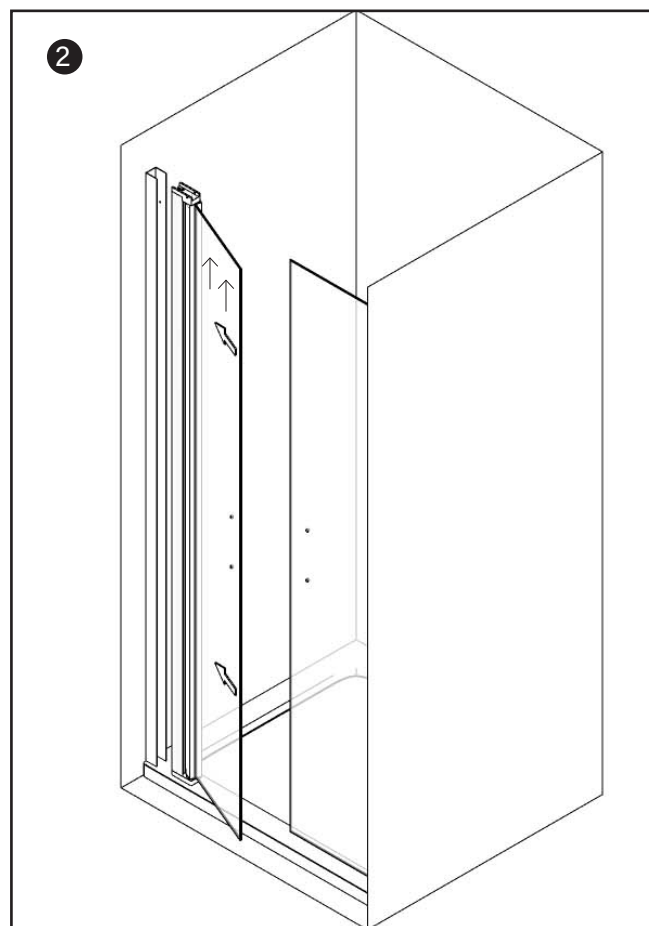
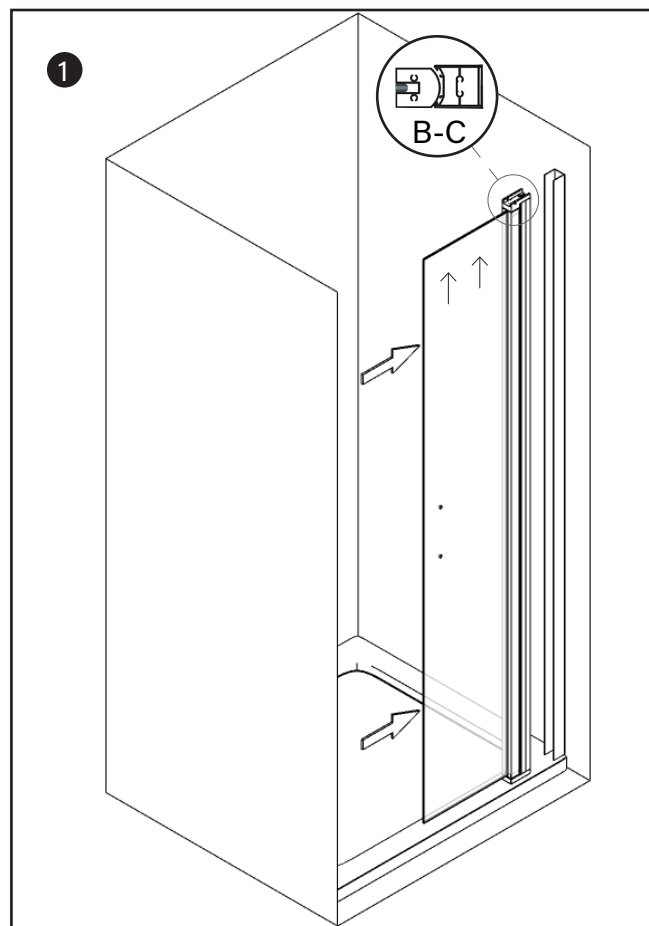
IMPORTANTE

es una buena práctica no instalar los perfiles cerca del borde exterior del plato de ducha, deje siempre aproximadamente 1 cm para un resultado estético y funcional óptimo.



2° PASAJE

1. Como se muestra en la figura, proceda a la instalación de la hoja derecha en el perfil de la pared.
 2. Repita la operación con la hoja izquierda.
- Nota:** Observe la dirección de las flechas en la superficie acristalada que indican el sentido de instalación.

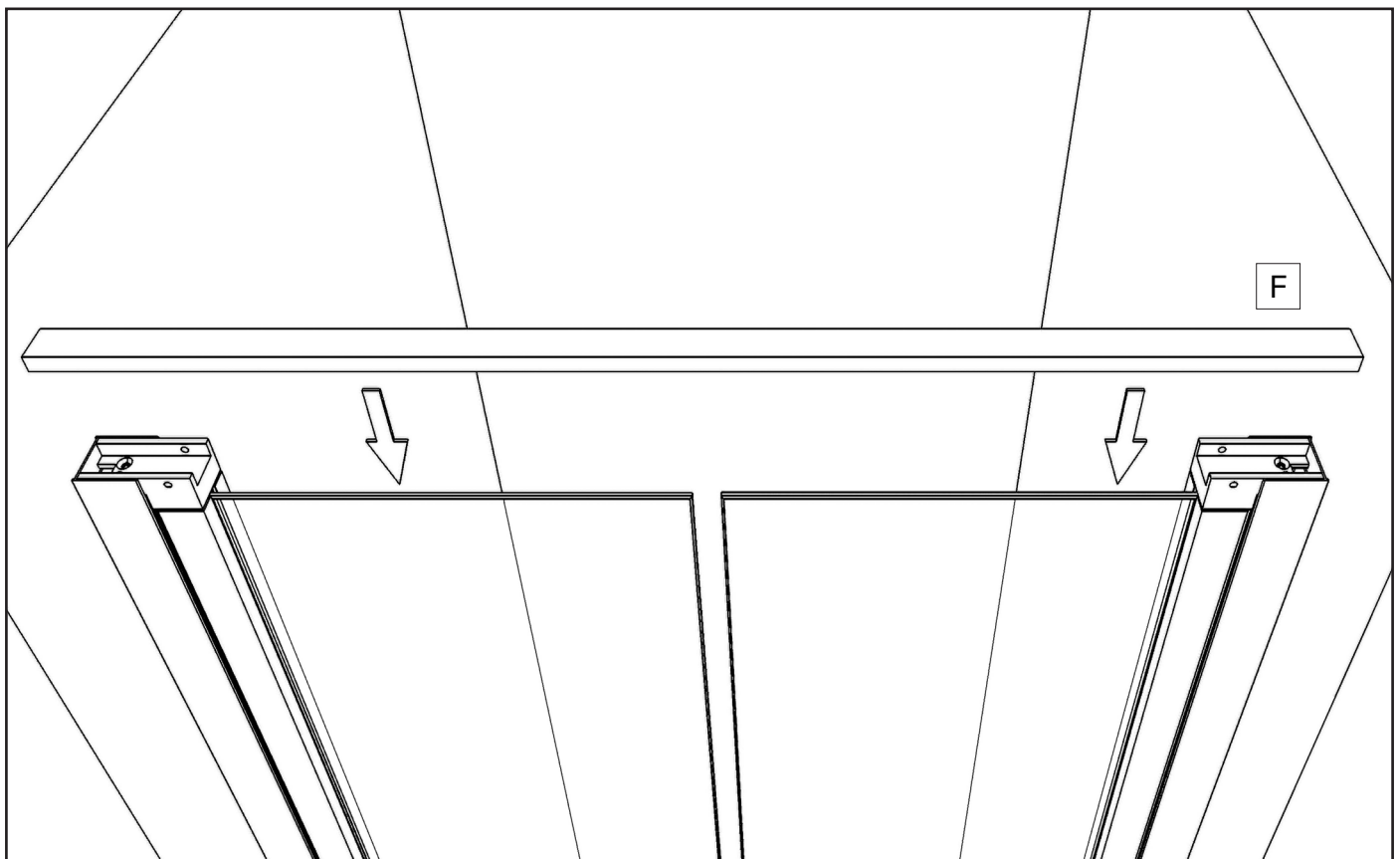
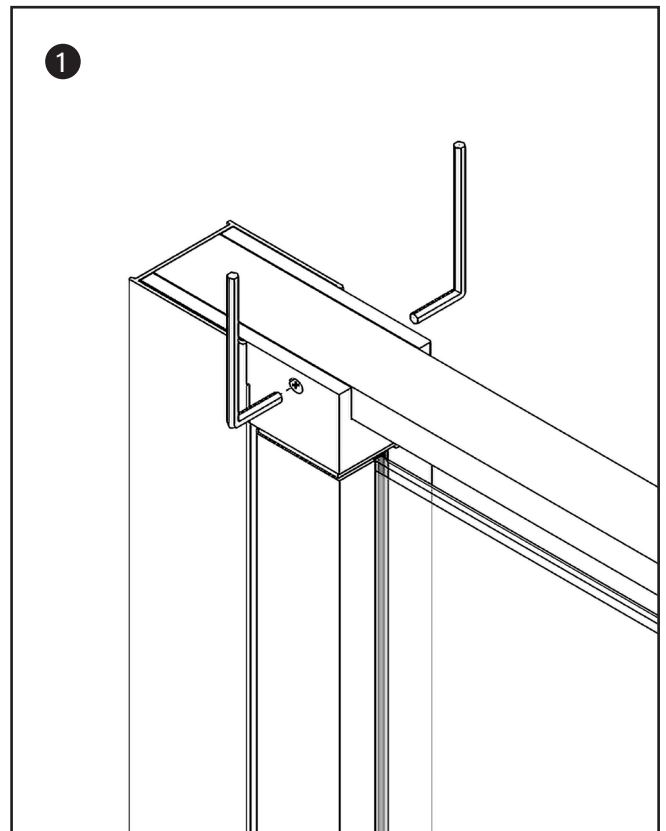


3° PASAJE

1. Proceda a fijar la barra de soporte superior como se indica.

ATENCIÓN

la barra de sujeción superior no actúa como ajustador, sino que tiene un asiento preciso y debe instalarse punta con punta entre las dos hojas. El ajuste se realiza a través de los perfiles murales.



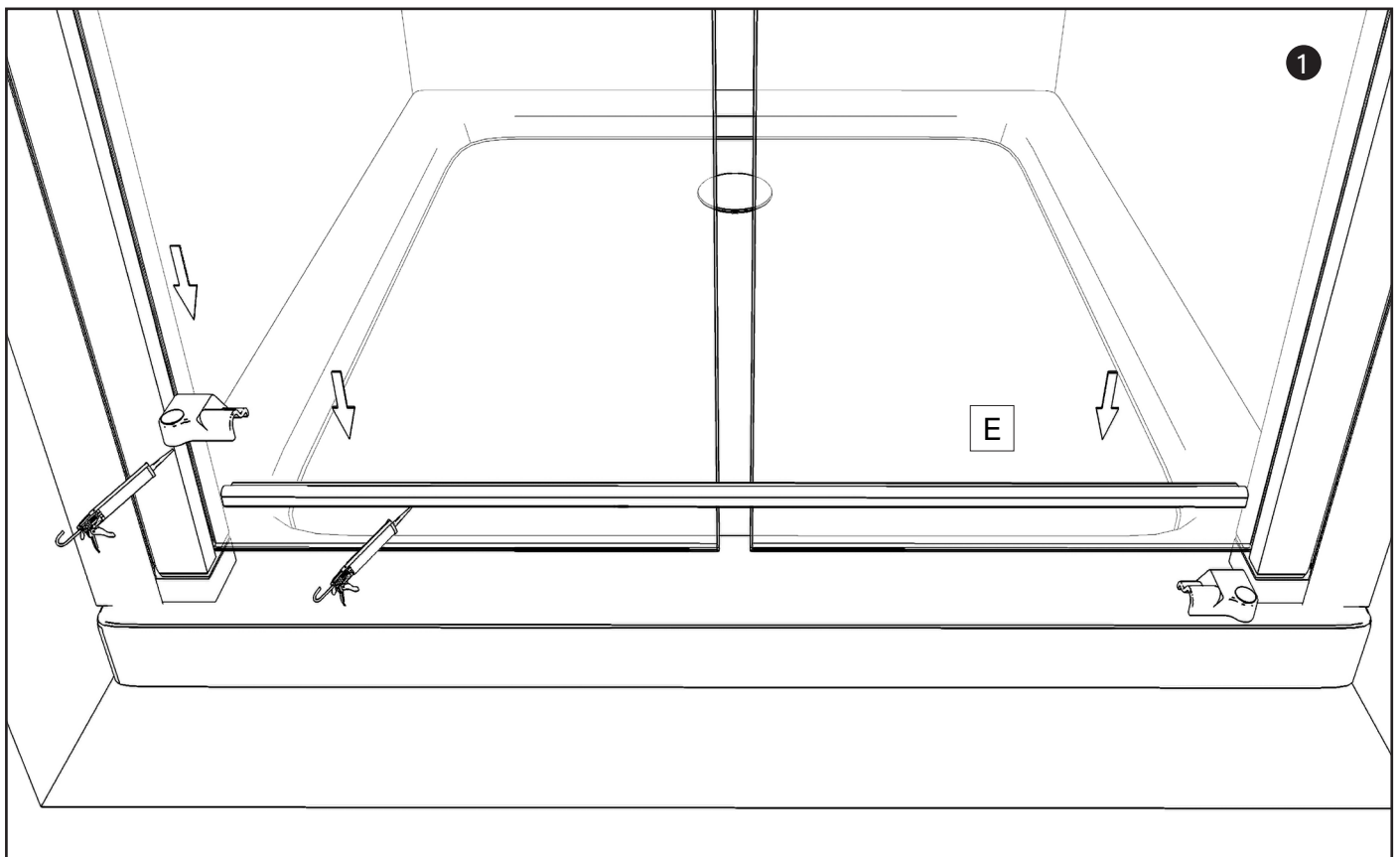
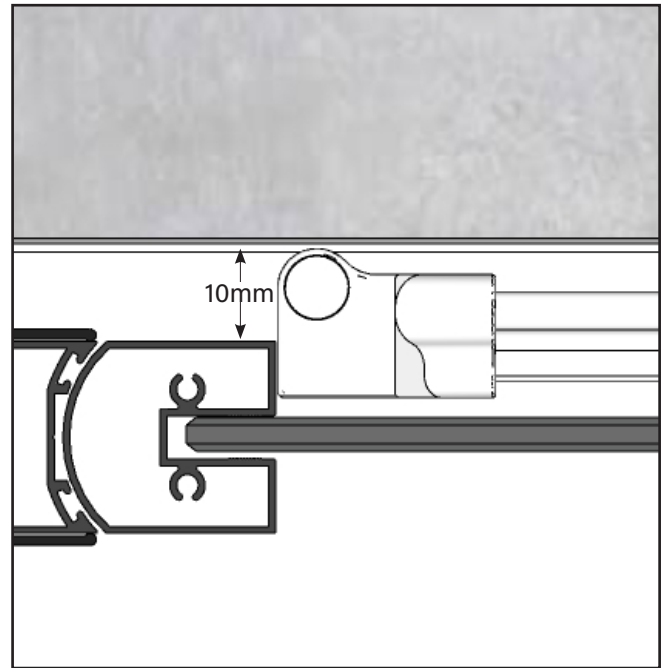
4° PASAJE

1. Instale el perfil de sellado de aluminio en la placa junto con los dos soportes derecho e izquierdo fijándolo con silicona, sin necesidad de taladrar agujeros.

Nota: Los tornillos suministrados se utilizan para el montaje empotrado.

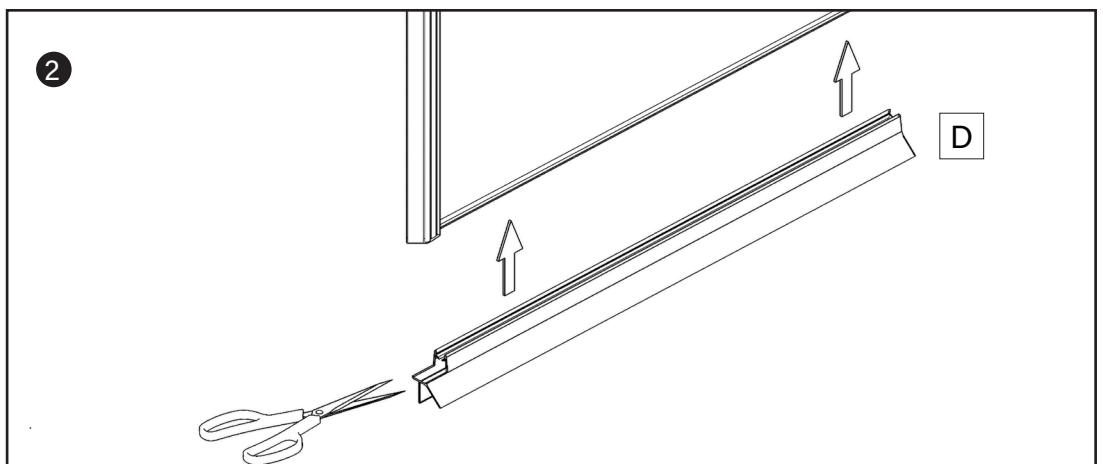
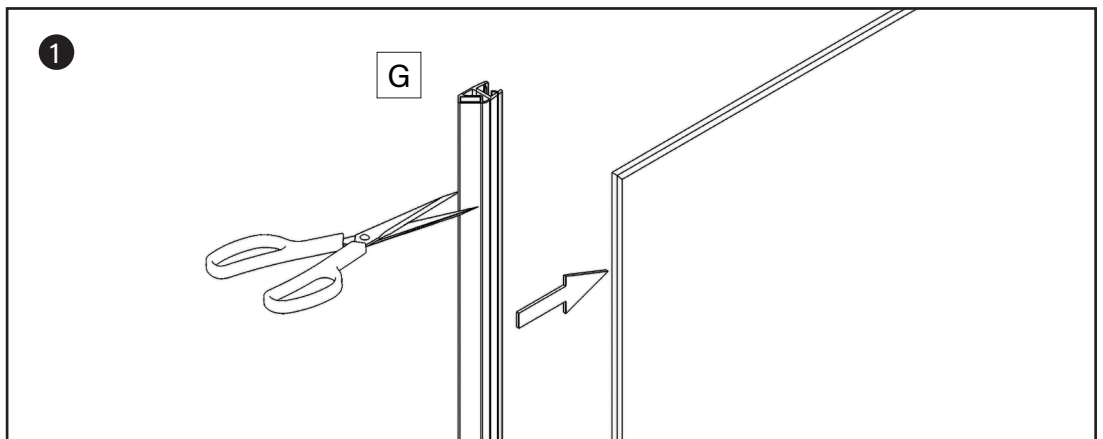
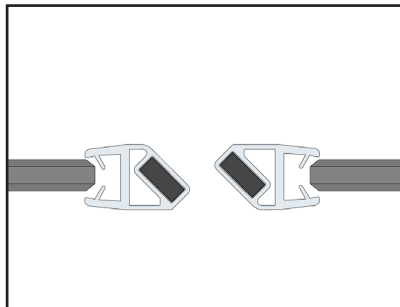
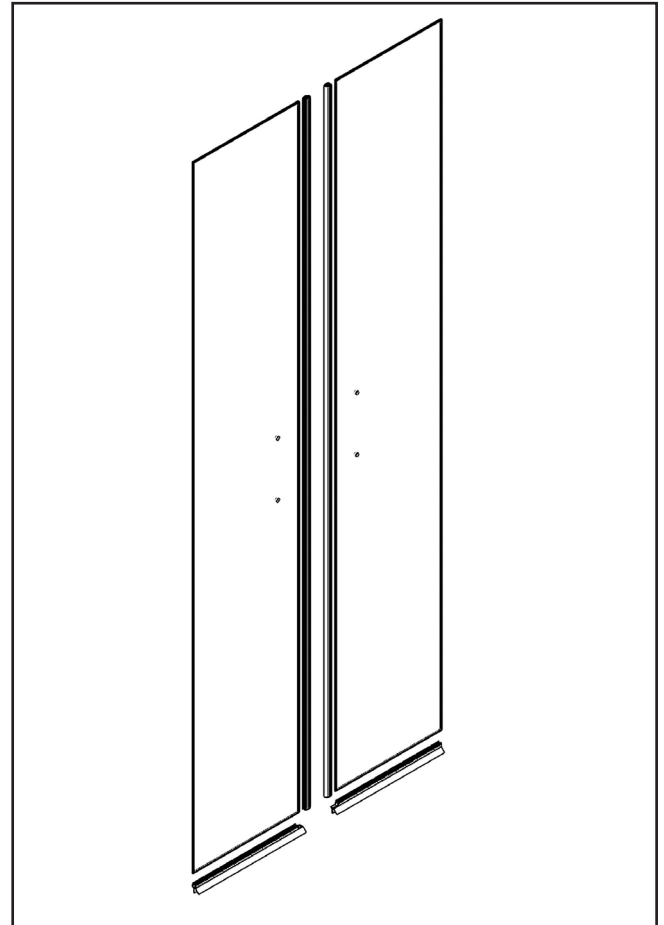
ATENCIÓN

Para el correcto funcionamiento del sistema de estanqueidad, el perfil de goterón y los dos soportes deben montarse ligeramente hacia fuera respecto a los marcos, de lo contrario interferirán en el funcionamiento de las juntas bajo cristal.



5° PASAJE

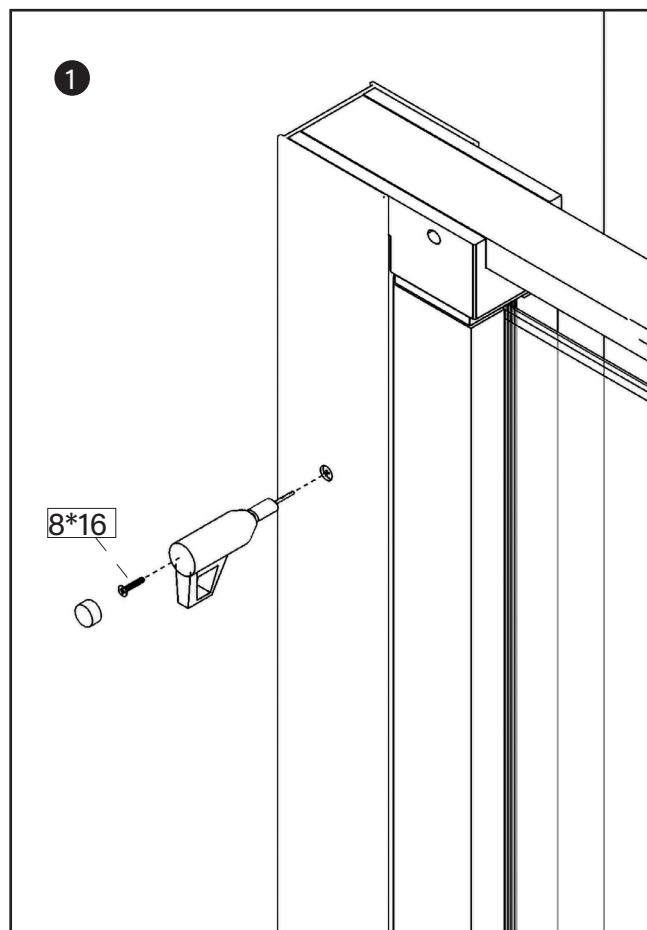
1. Instale las juntas magnéticas de estanqueidad en los cristales sin cortarlas, utilizando toda la altura, empezando por la parte inferior; si son demasiado largas, recórtelas por la parte superior.
2. Instale las dos juntas de estanqueidad inferiores en los cristales, **dándoles forma ad hoc**, para evitar que interfieran con las juntas magnéticas verticales, salvaguardando la aleta para que proporcione la estanqueidad correcta.



6° PASAJE

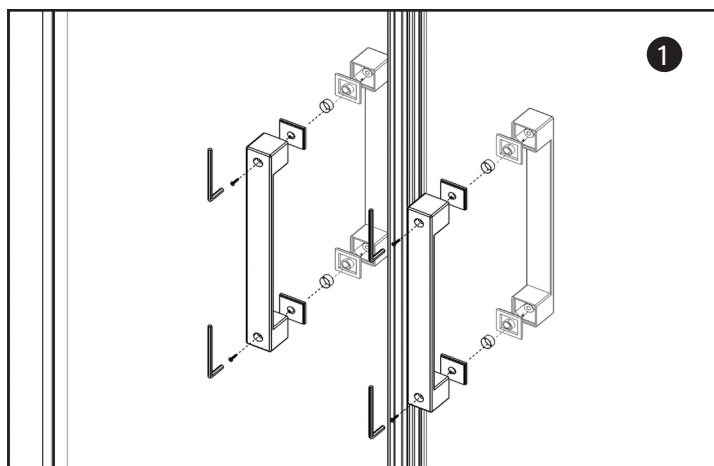
1. Taladre los agujeros y fije el tornillo desde el interior para fijar el panel de ducha al perfil de la pared utilizando los tornillos 8x16.

Nota: Deben taladrarse un total de cuatro orificios, dos a la derecha y dos a la izquierda, uno en la parte superior y otro en la inferior. Los tornillos se cubrirán con tapas cromadas.



7° PASAJE

1. Instale las asas como se muestra en la figura (orificio del tornillo en el interior).
2. Aplique silicona como se muestra en la figura y espere 24h.



Texas

BESCHREIBUNG

Duschtür vom Typ "Salon" mit zwei nach innen und außen öffnenden Türen, aus 6 mm starkem Glas.
Manuelle Einstellung der Wandprofile um 2 cm pro Seite. Hebesystem für Drehtüren.
Rahmen aus verchromtem Aluminium, Glas mit Anti-Kalk-Behandlung, gekennzeichnet durch spezielle Etiketten.

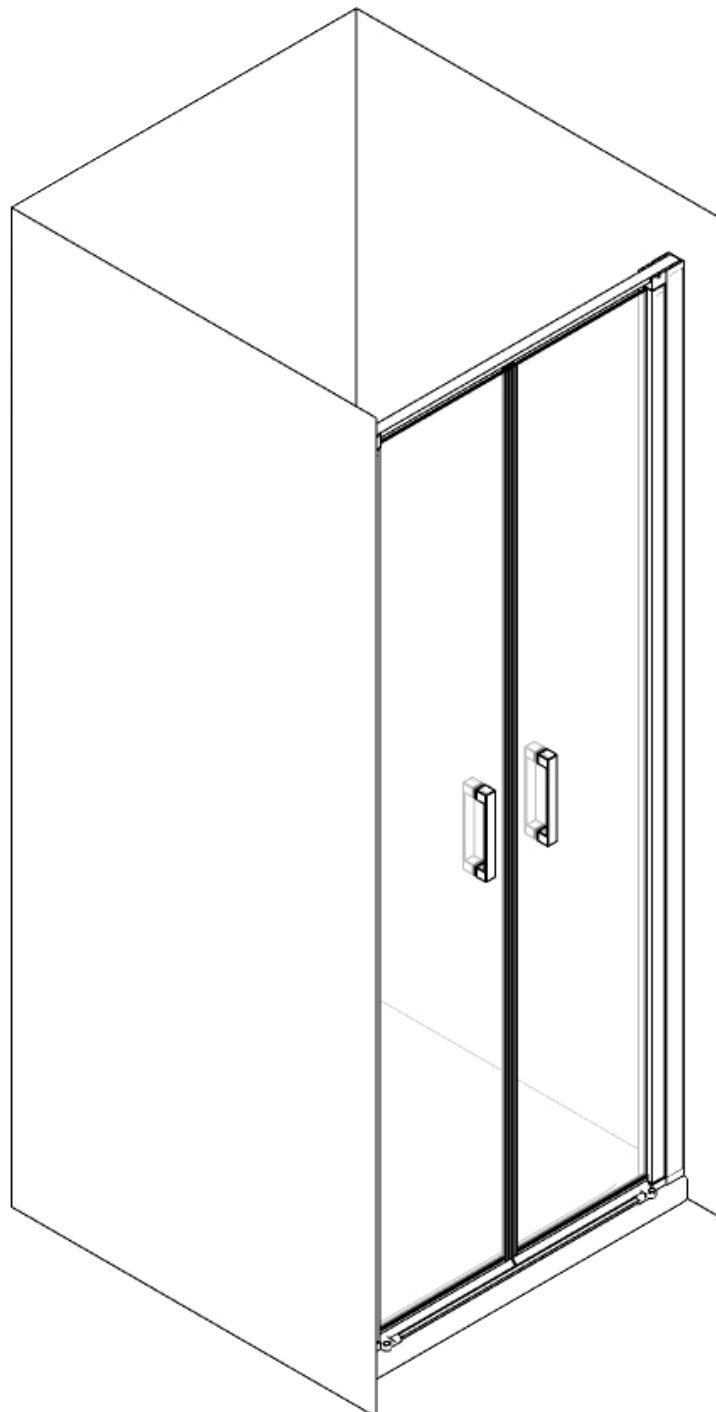
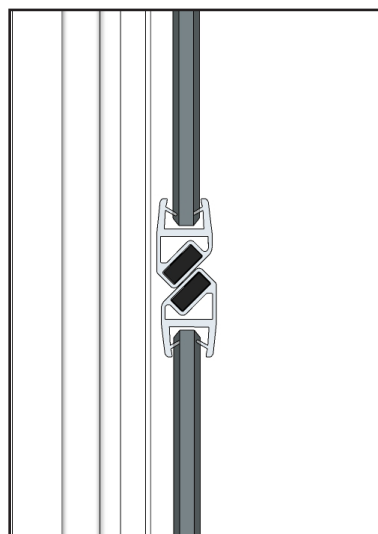
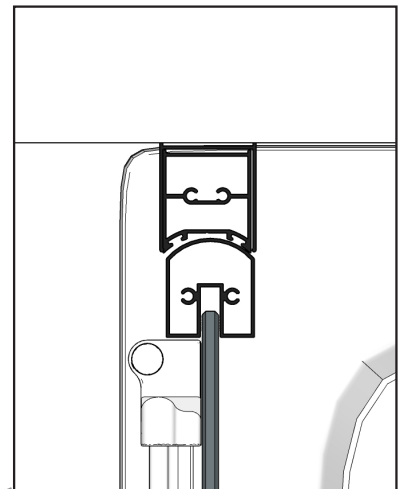
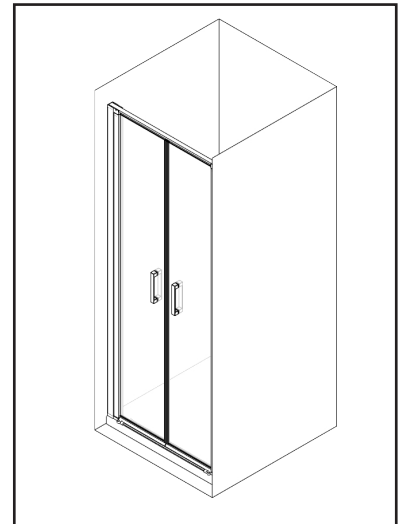
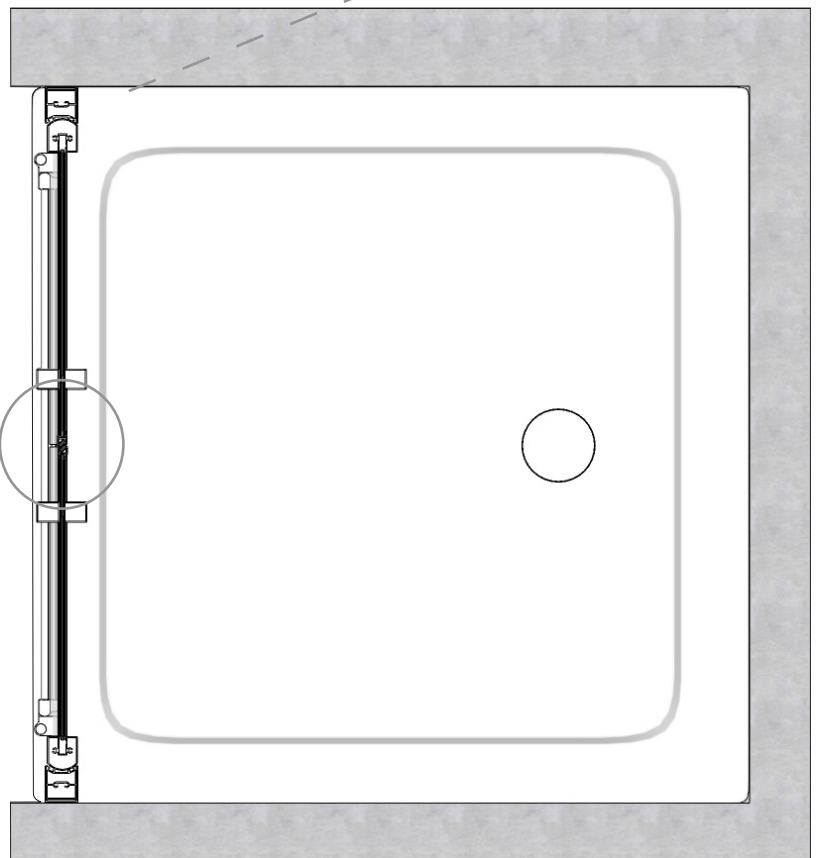


TABELLE DER MASSNAHMEN

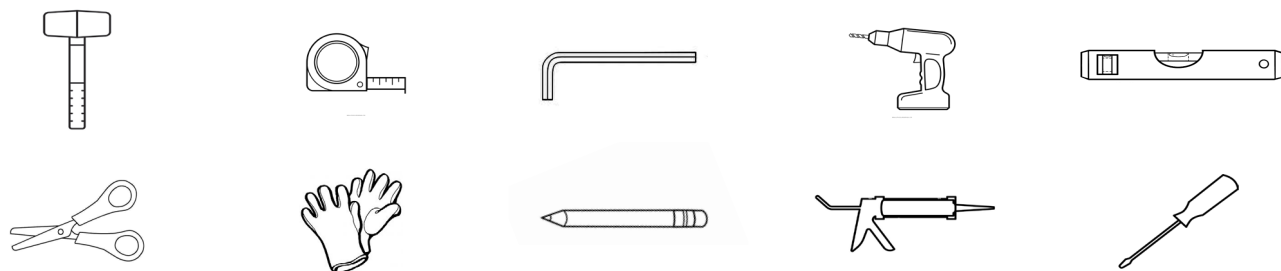
MODELL	MASSE A
67	640 - 680
70	670 - 710
75	720 - 760
80	770 - 810
85	820 - 860
85-88	850 - 890
90	870 - 910
95	920 - 960
100	970 - 1010
105	1020 - 1060
110	1070 - 1110
115	1120 - 1160
120	1170 - 1210



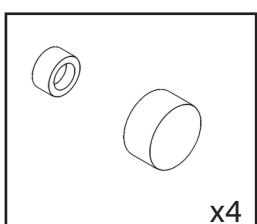
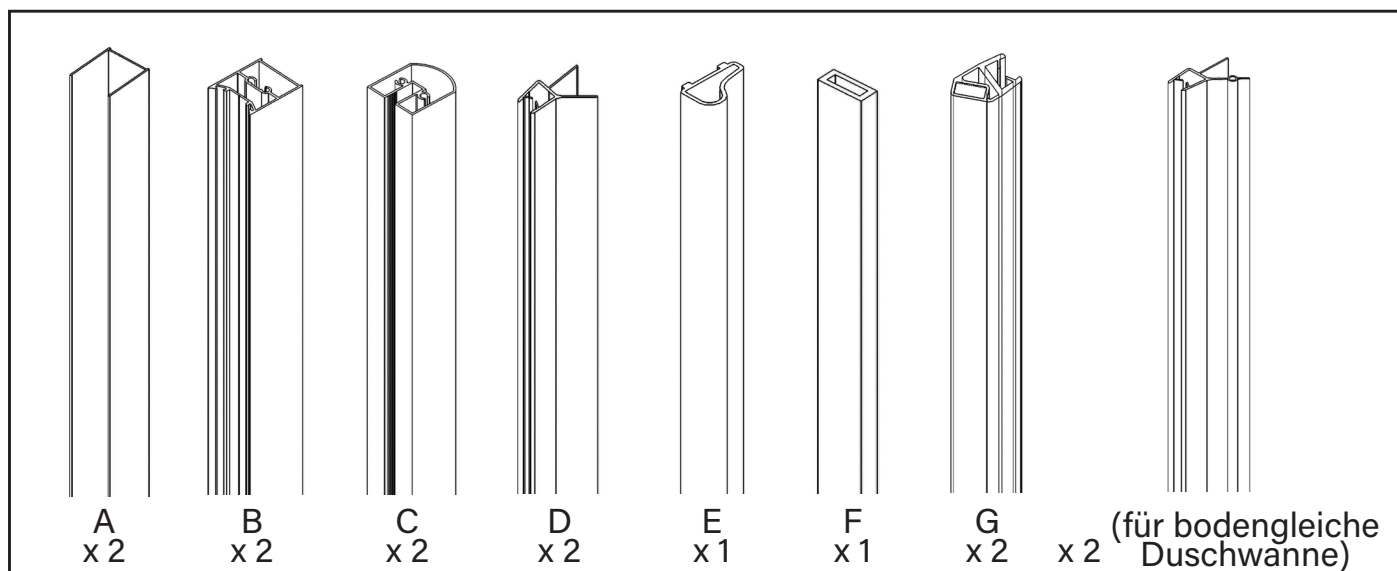
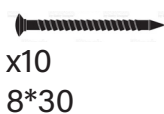
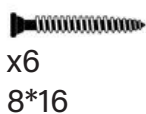
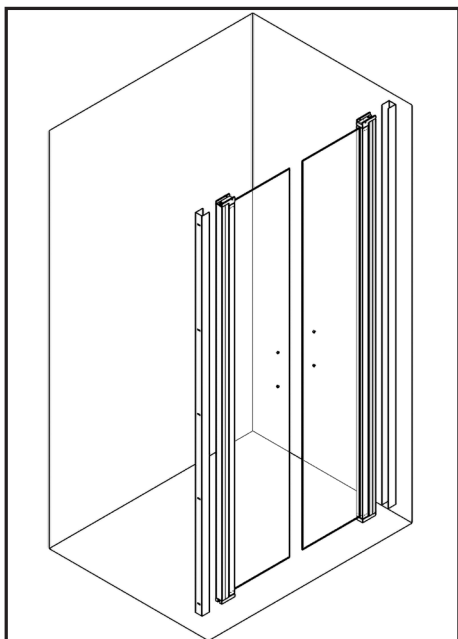
A



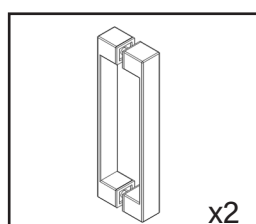
ERFORDERLICHES WERKZEUG



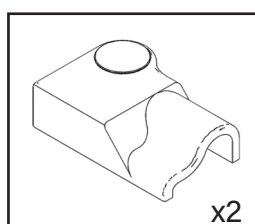
VERPACKUNGSIHALT



Schraubver-
schlüsse



Handgriff



Befestigungswin-
kel

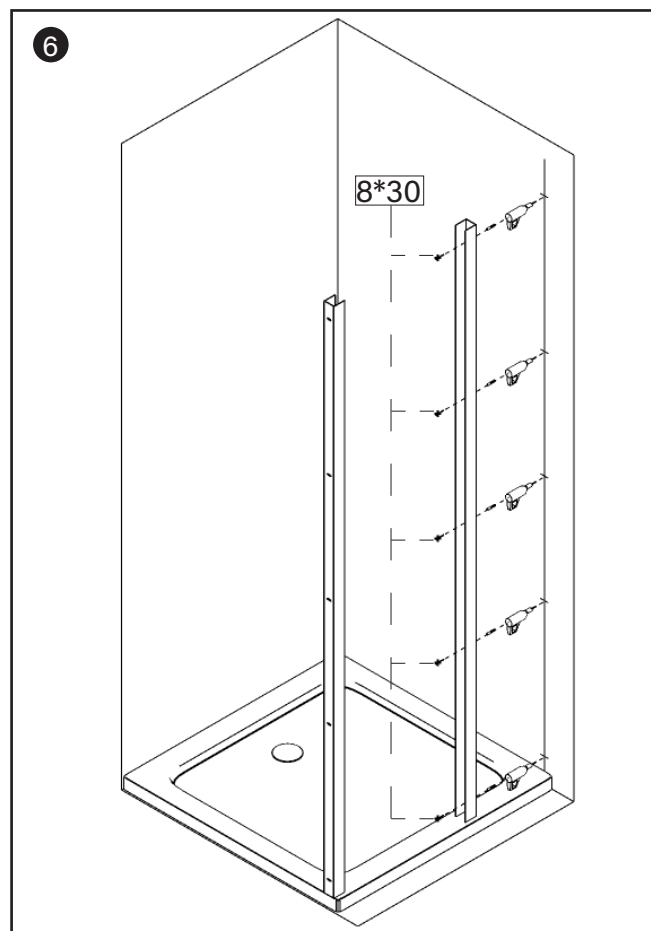
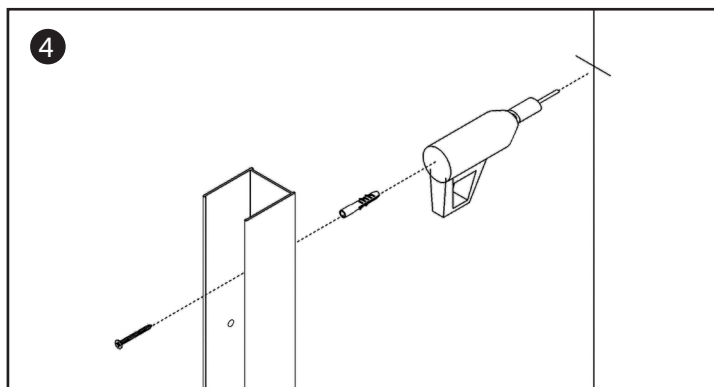
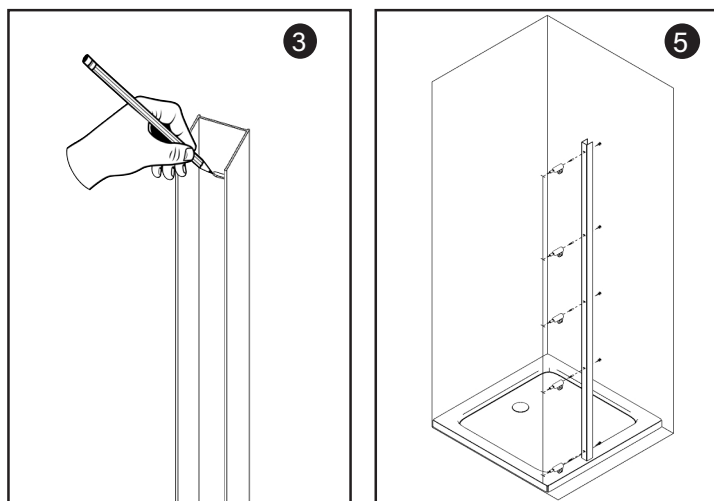
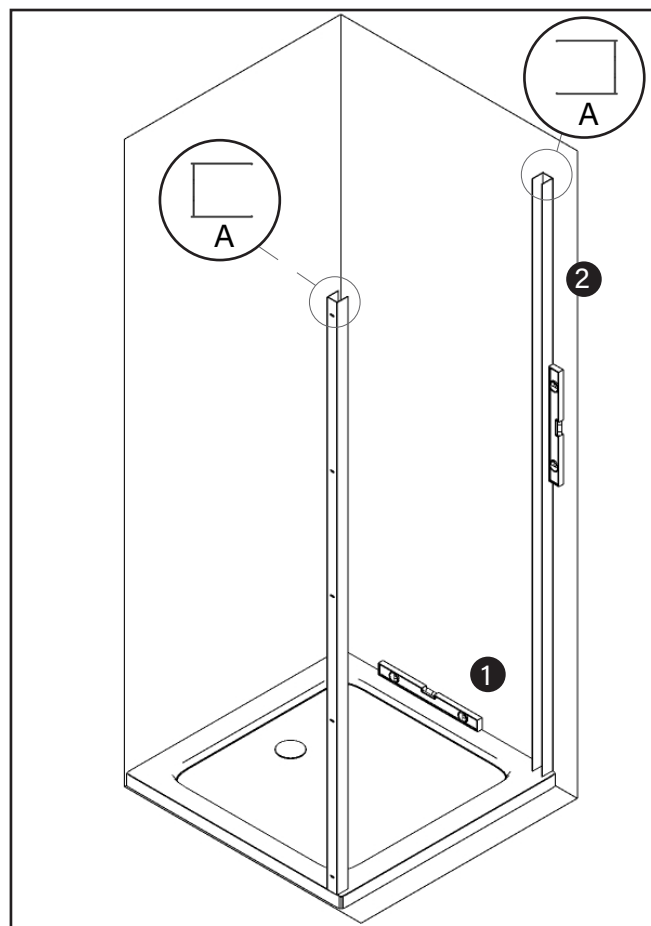
MONTAGE

1. DURCHGANG

1. Prüfen Sie die Nivellierung der Duschwanne mit der Wasserwaage.
2. Platzieren Sie das Profil an der Wand und verwenden Sie die Wasserwaage, um es auszuloten.
3. Bohren Sie die Löcher mit einem Bleistift in die Wand.
4. Bohren Sie die Löcher mit der Bohrmaschine in die Wand.
5. Setzen Sie den Dübel ein und drehen Sie die Schrauben ein, um das Profil zu befestigen.
6. Wiederholen Sie die Schritte für das andere Profil.

WICHTIG

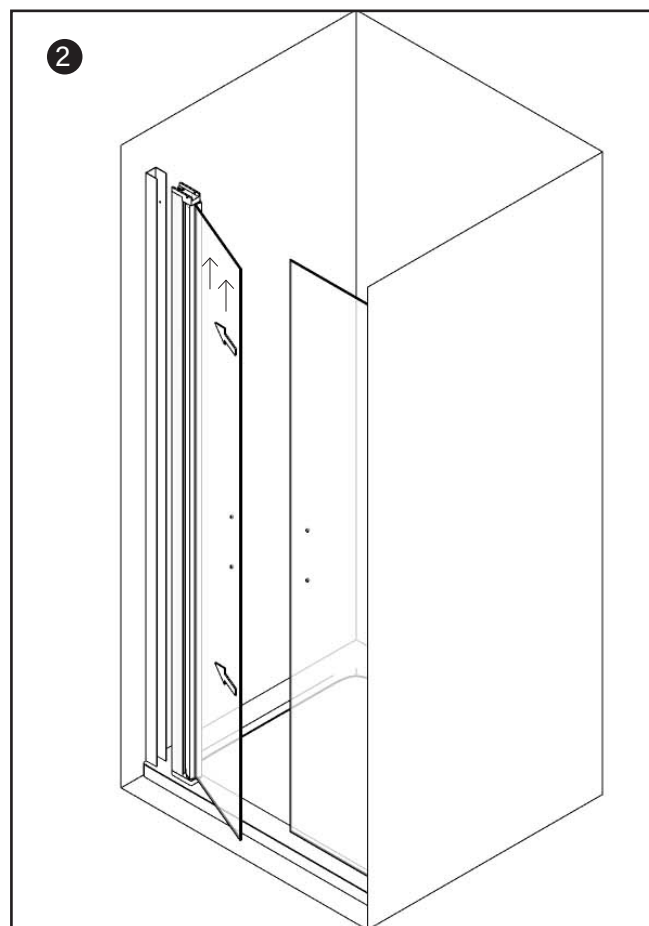
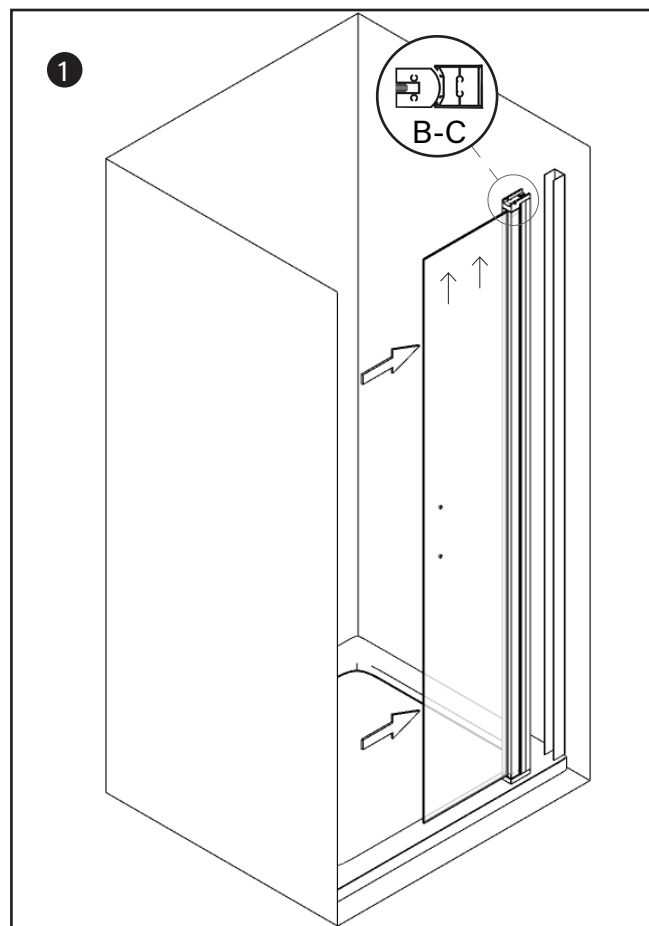
Es ist ratsam, die Profile nicht in der Nähe der Außenkante der Duschwanne zu montieren. Lassen Sie immer etwa 1 cm frei, um ein optimales ästhetisches und funktionelles Ergebnis zu erzielen.



2. DURCHGANG

1. Fahren Sie, wie in der Abbildung dargestellt, mit der Montage des rechten Flügels am Wandprofil fort.
2. Wiederholen Sie den Vorgang mit dem linken Flügel.

Hinweis: Beachten Sie die Richtung der Pfeile auf der Glasfläche, die die Montagegerichtung angeben.

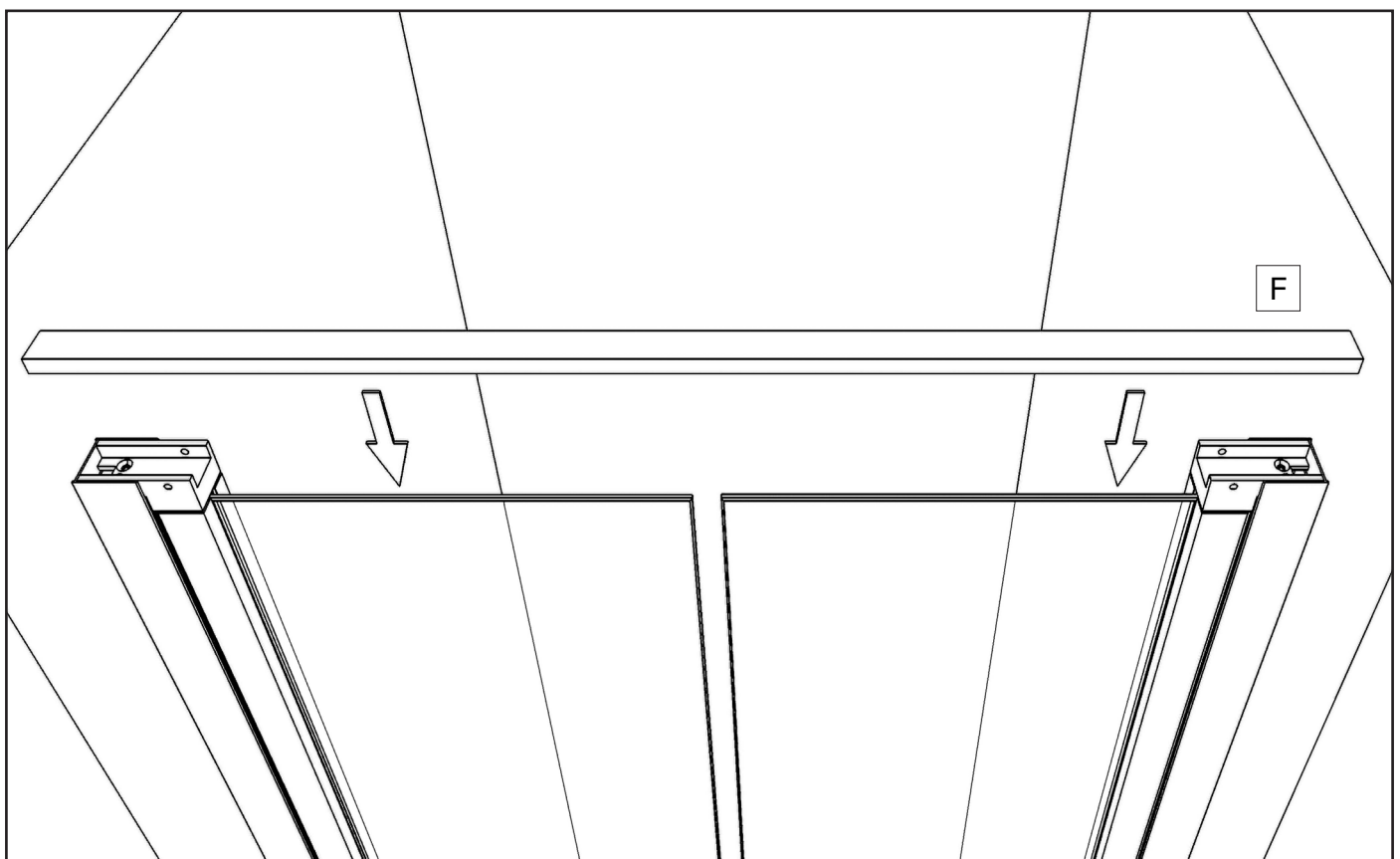
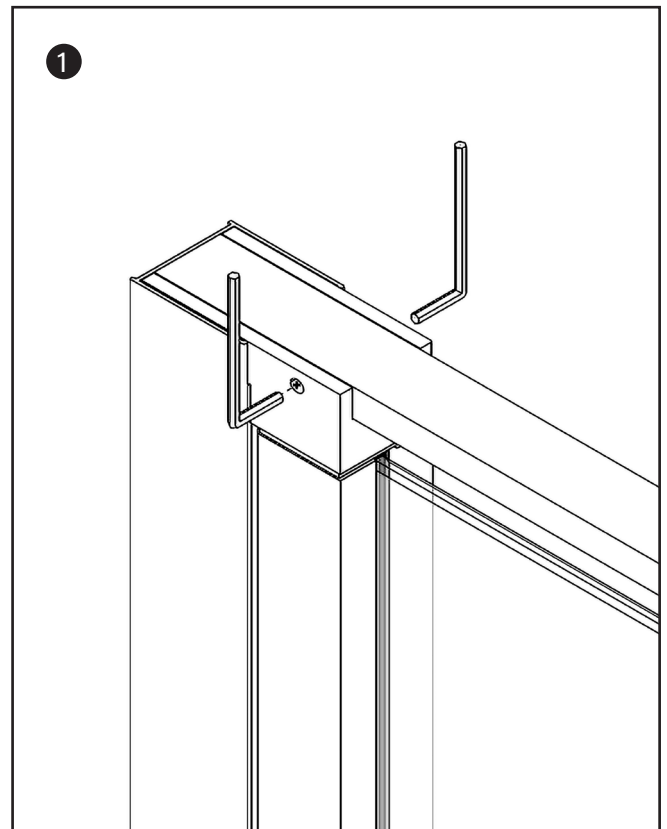


3. DURCHGANG

1. Fahren Sie mit der Befestigung der oberen Stützstange wie gezeigt fort.

ACHTUNG

die obere Haltestange dient nicht als Versteller, sondern hat einen präzisen Sitz und muss kopfüber zwischen den beiden Flügeln montiert werden. Die Einstellung erfolgt über die Wandprofile.



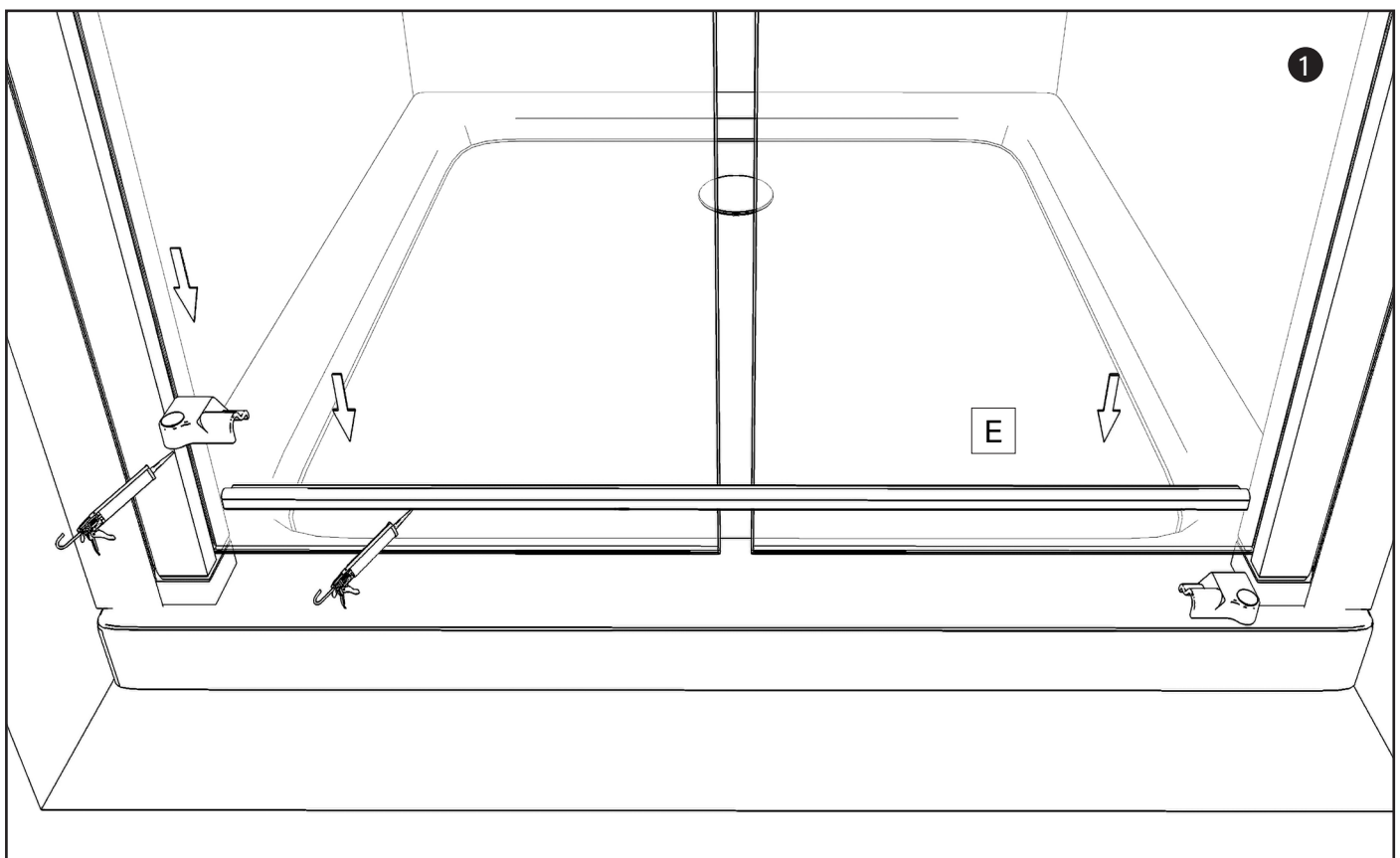
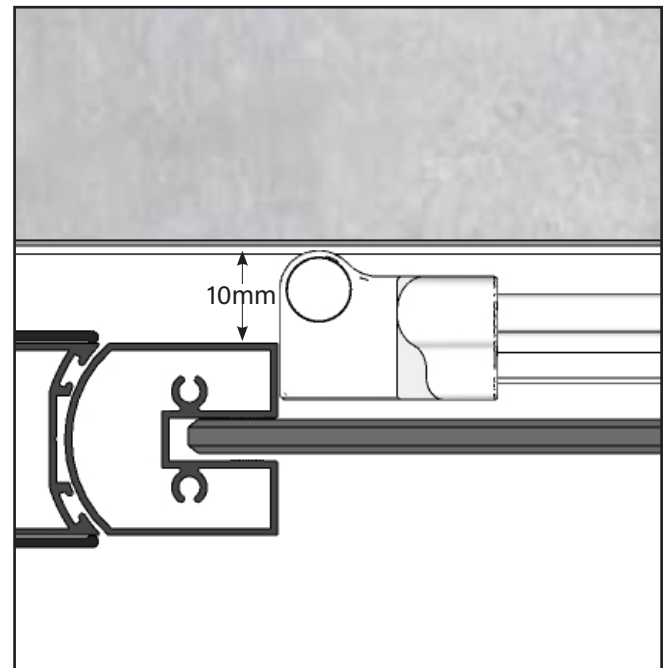
4. DURCHGANG

1. Montieren Sie das Aluminium-Dichtungsprofil zusammen mit den beiden rechten und linken Stützen auf der Platte, indem Sie es mit Silikon befestigen, ohne dass Sie Löcher bohren müssen.

Hinweis: Die mitgelieferten Schrauben werden für die Unterputzmontage verwendet.

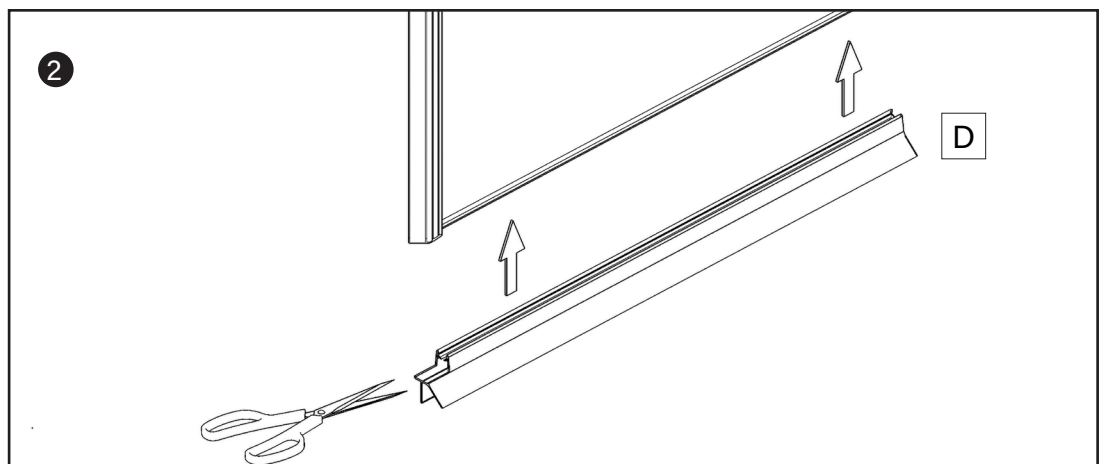
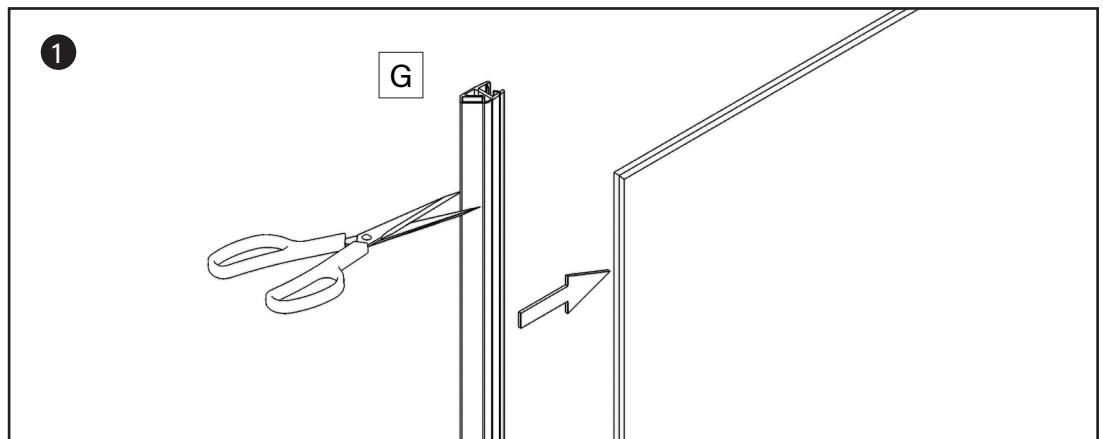
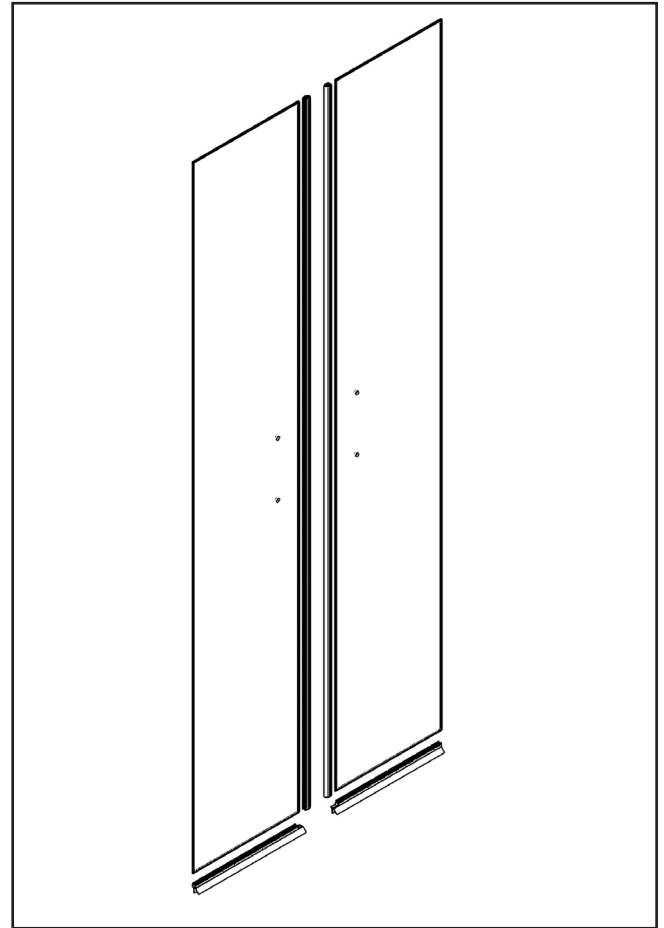
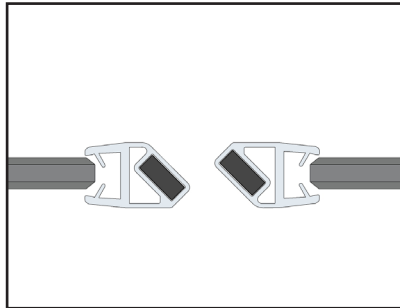
ACHTUNG

Für die korrekte Funktion des Dichtungssystems müssen das Abtropfprofil und die beiden Stützen leicht nach außen in Bezug auf die Rahmen montiert werden, da sie sonst die Funktion der Unterglasdichtungen beeinträchtigen.



5. DURCHGANG

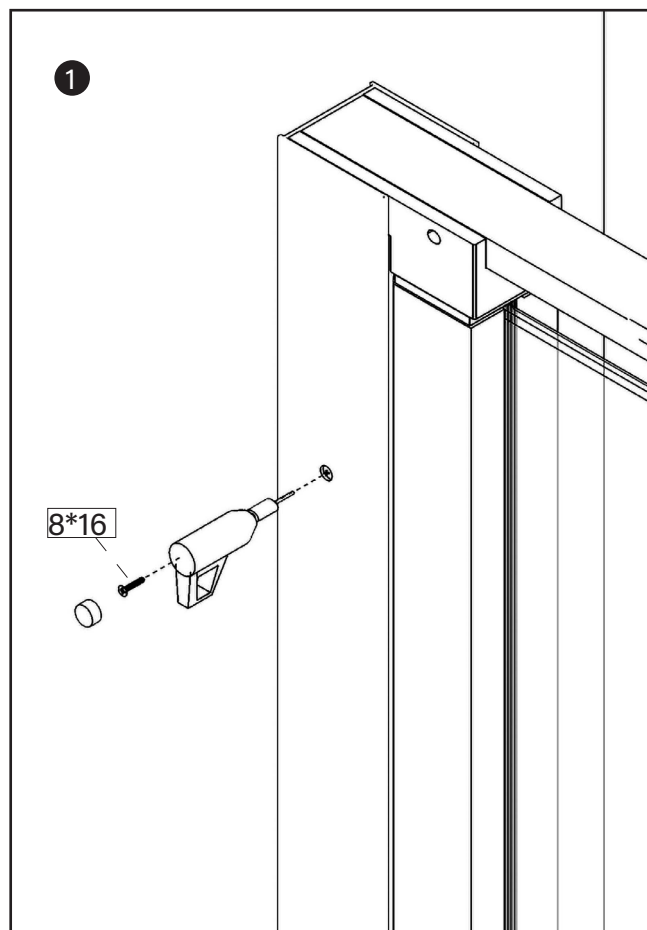
1. Bringen Sie die Magnetdichtungen auf den Scheiben an, ohne sie abzuschneiden, und zwar in voller Höhe, beginnend von unten; wenn sie zu lang sind, schneiden Sie sie von oben ab.
2. Die beiden unteren Dichtungen auf den Scheiben anbringen, **dabei ad hoc formen**, damit sie nicht mit den vertikalen Magnetdichtungen kollidieren, und die Rippe so schützen, dass sie die korrekte Abdichtung gewährleistet.



6. DURCHGANG

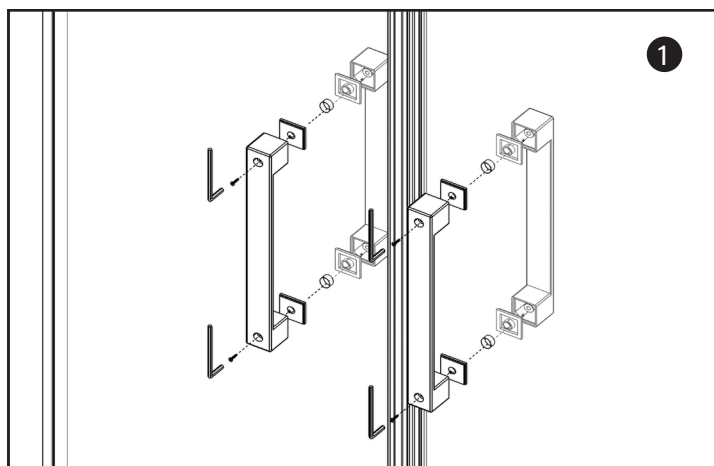
1. Bohren Sie Löcher und bringen Sie die Schraube von innen an, um das Duschpaneel mit den 8x16-Schrauben am Wandprofil zu befestigen.

Hinweis: Es müssen insgesamt vier Löcher gebohrt werden, zwei rechts und zwei links, eines oben und eines unten. Die Schrauben werden mit verchromten Abdeckungen versehen.



7. DURCHGANG

1. Montieren Sie die Griffe wie in der Abbildung gezeigt (Schraubenloch auf der Innenseite).
2. Tragen Sie Silikon wie abgebildet auf und warten Sie 24 Stunden.



Laneri[®]

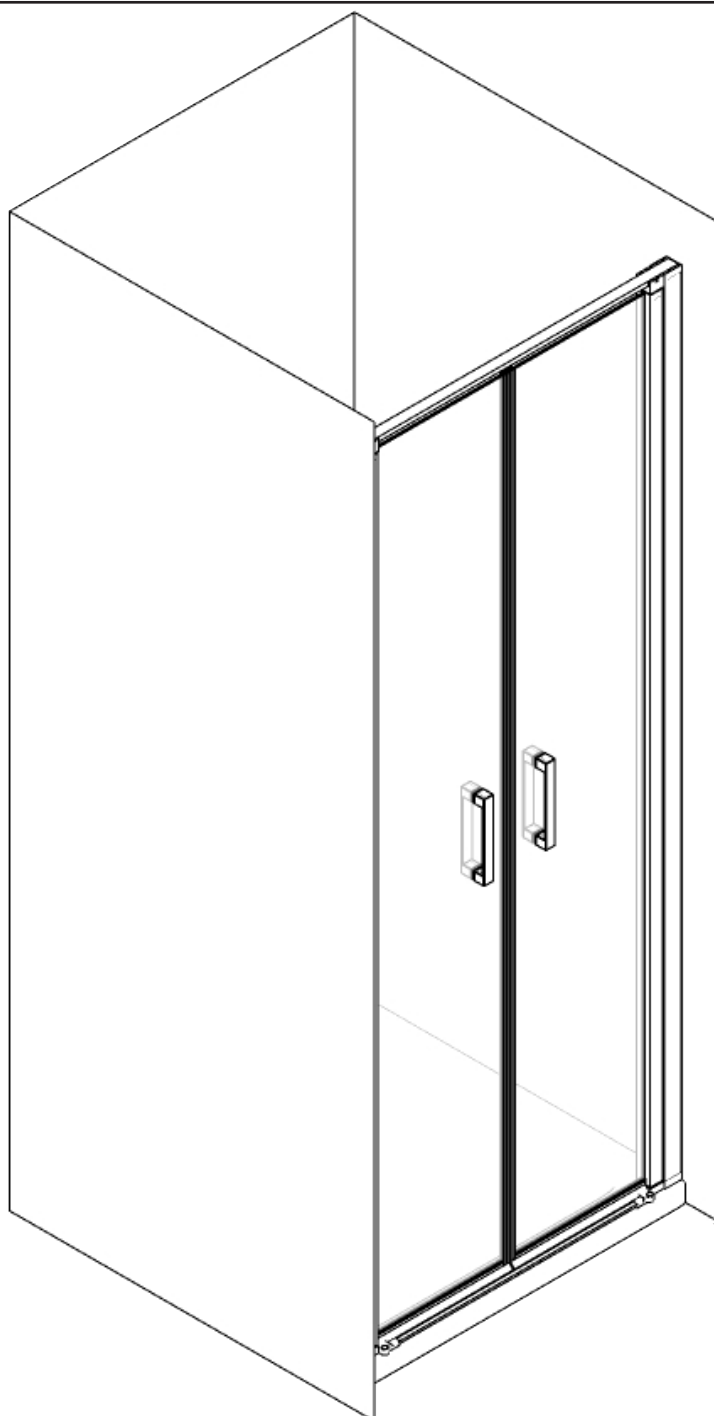
sanitary ware

c/da Misericordia snc
94100 Enna Italy
www.laneribagni.it

Texas

DESCRIPTION

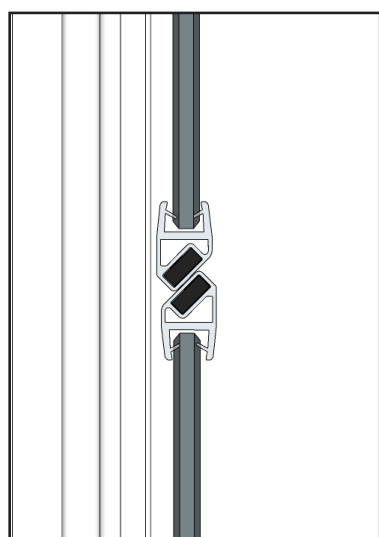
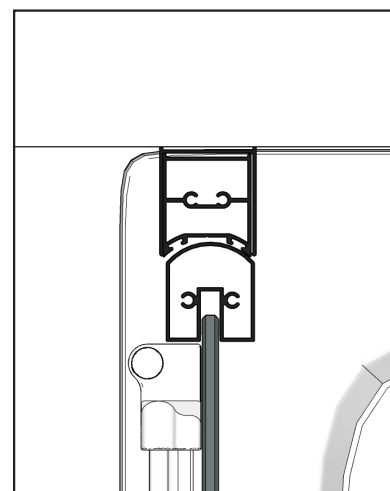
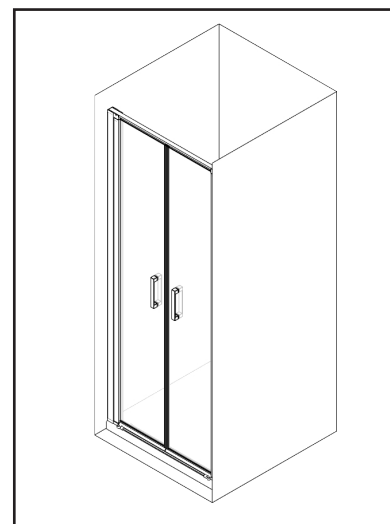
Saloon' type shower door with two doors opening in/out, made of 6 mm glass.
Manual adjustment of wall profiles 2 cm per side. Rotating door lifting system.
Chromed aluminium frame, glass with anti-limescale treatment indicated by special labels.



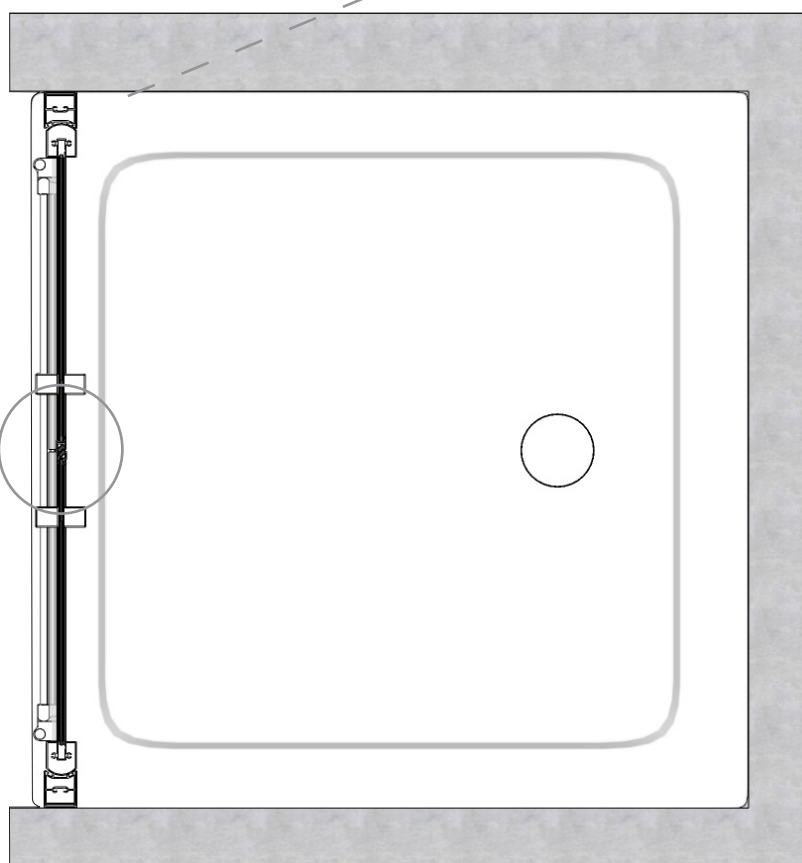
Contact details: Office 0935-41353, E-mail: info@laneribagni.it

TABLE OF MEASURES

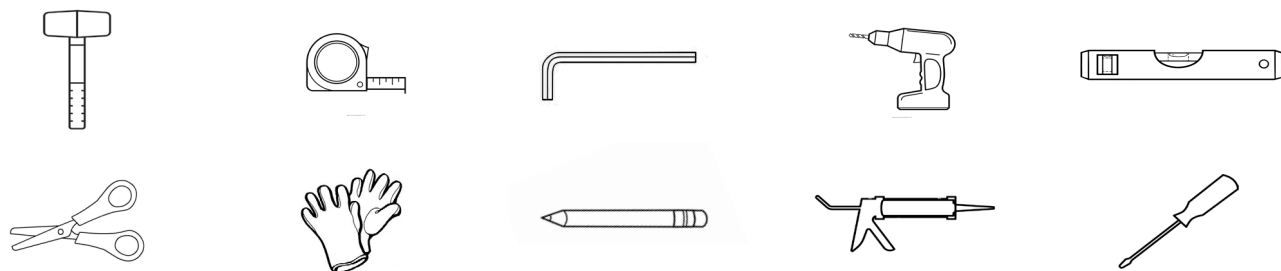
MODEL	MEASURES A
67	640 - 680
70	670 - 710
75	720 - 760
80	770 - 810
85	820 - 860
85-88	850 - 890
90	870 - 910
95	920 - 960
100	970 - 1010
105	1020 - 1060
110	1070 - 1110
115	1120 - 1160
120	1170 - 1210



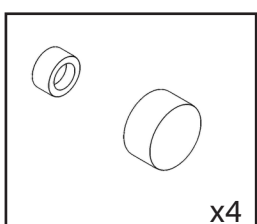
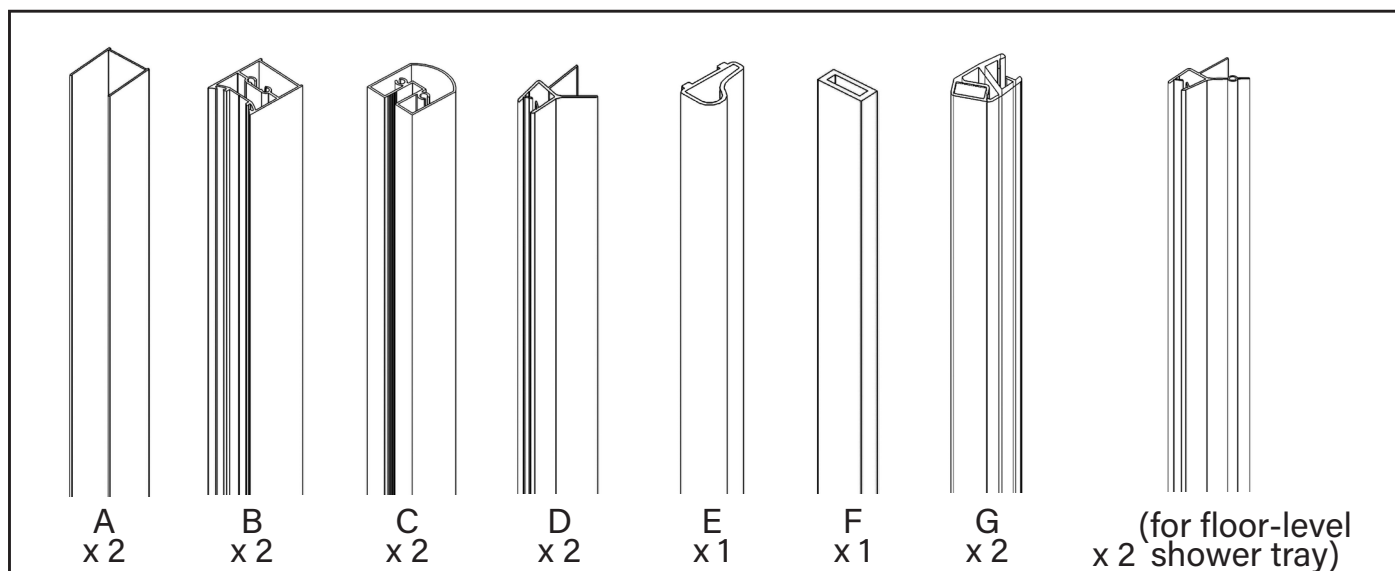
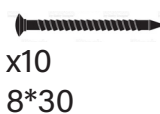
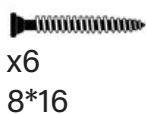
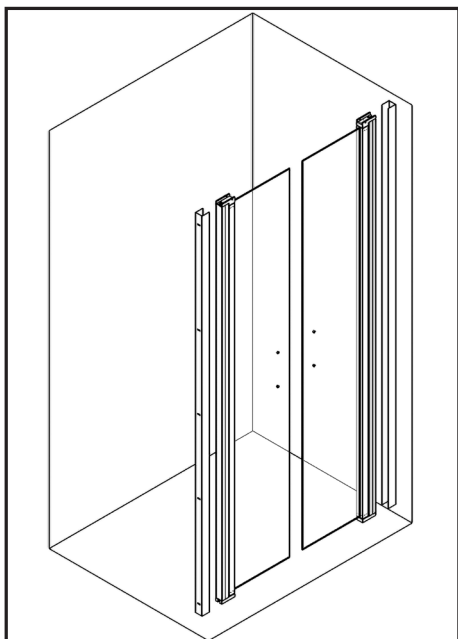
A



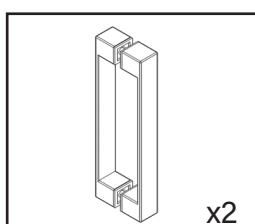
TOOLS REQUIRED



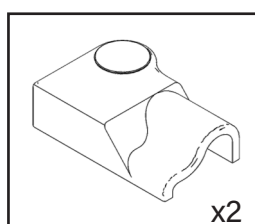
PACKAGE CONTENTS



Screw caps



Handle



Fixing bracket

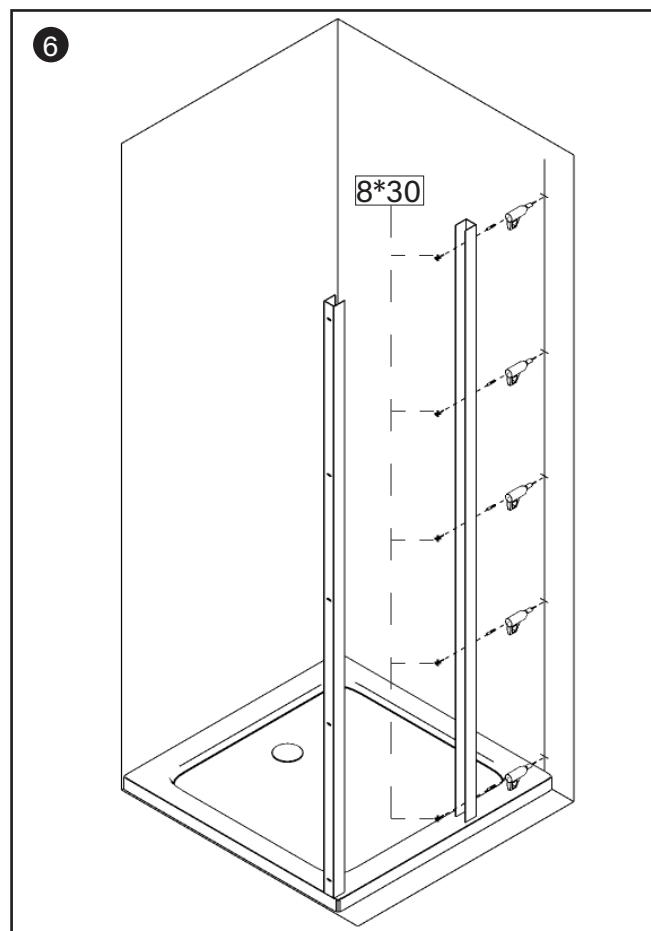
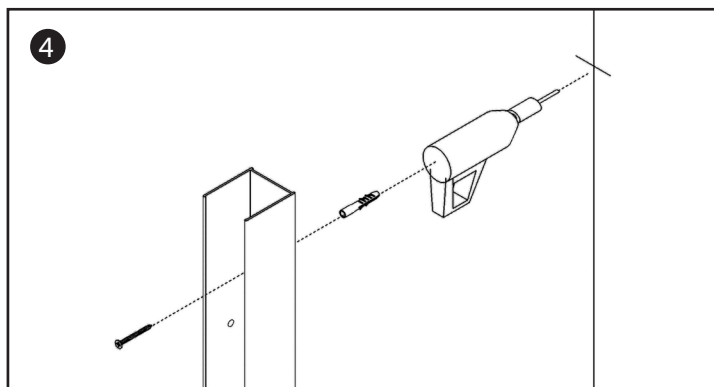
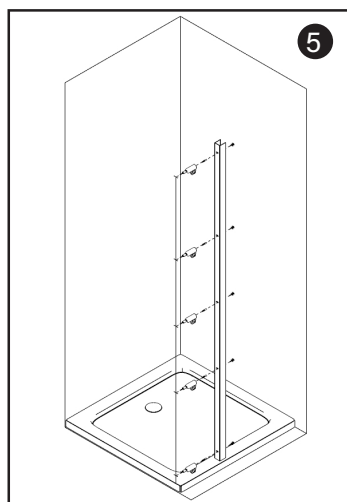
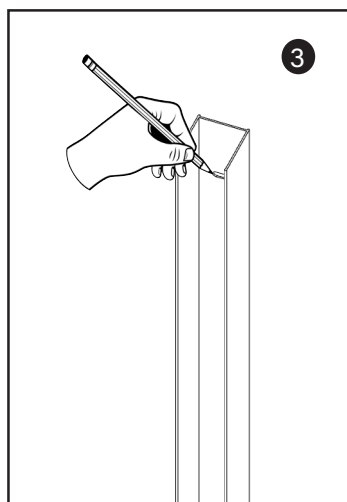
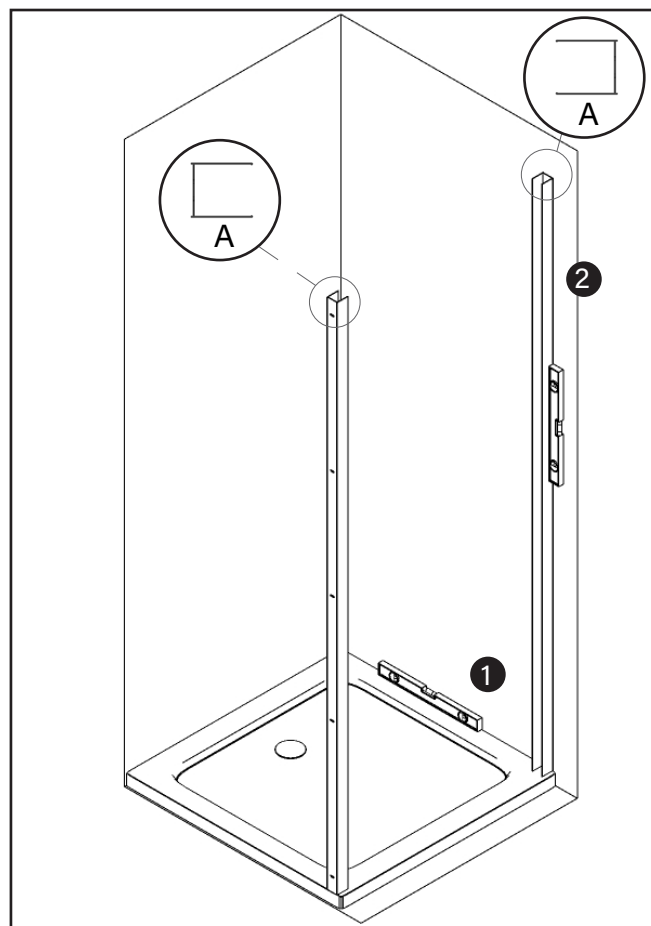
MOUNTING

1° PASSAGE

1. Check the levelling of the shower tray with the level.
2. Place the profile on the wall and use the level to plumb it.
3. Drill the holes in the wall with a pencil.
4. Drill the holes in the wall with the drill.
5. Insert the wall plug and screw in the screws to secure the profile.
6. Repeat the steps for the other profile.

IMPORTANT

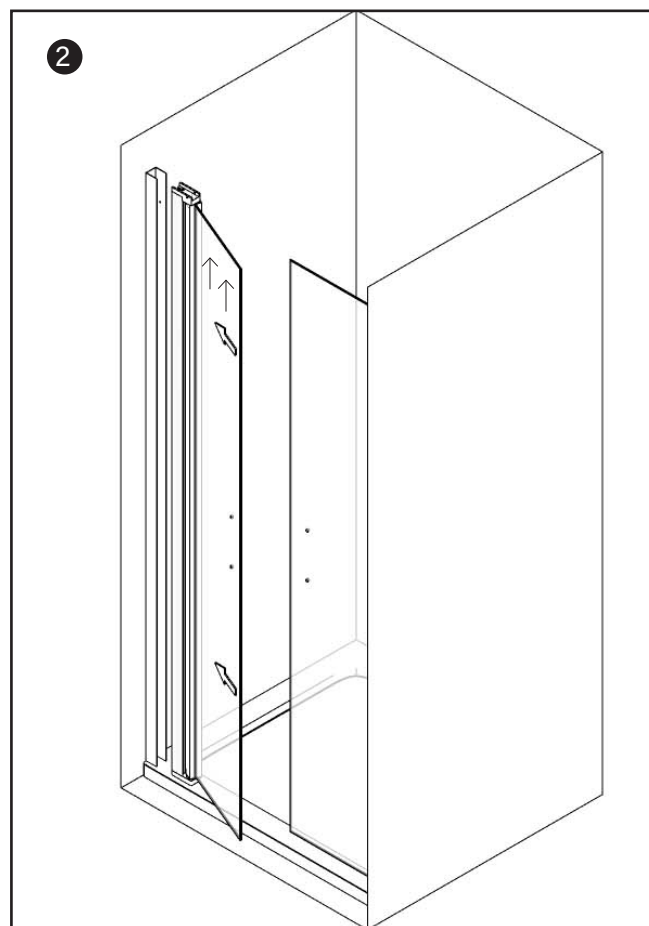
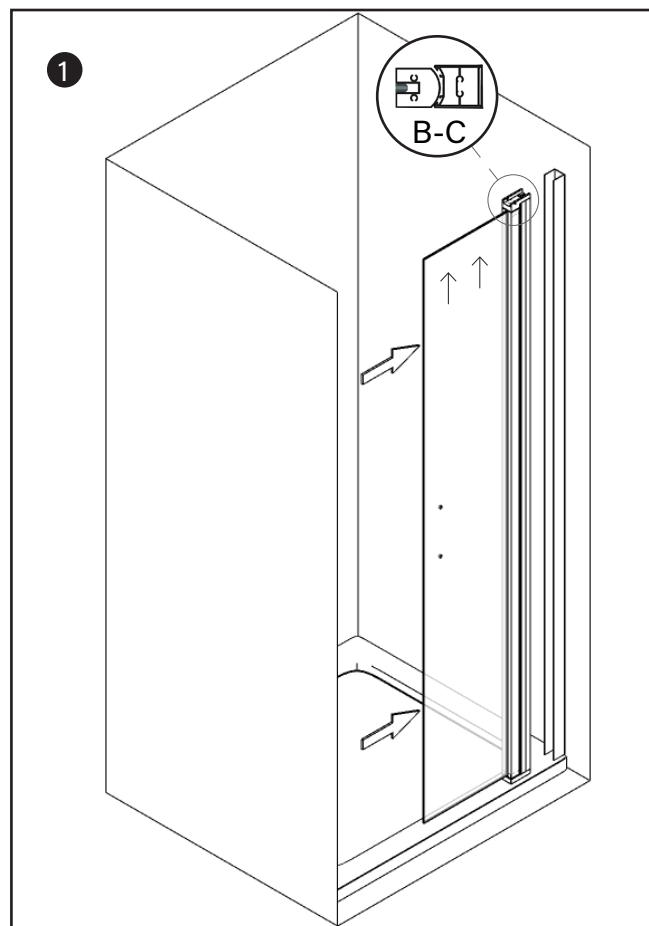
it is good practice not to install the profiles close to the outer edge of the shower tray, always leave about 1 cm for an optimal aesthetic and functional result.



2° PASSAGE

1. As shown in the figure, proceed with the installation of the right sash on the wall profile.
2. Repeat the operation with the left sash.

Note: Observe the direction of the arrows on the glazed surface indicating the direction of installation.

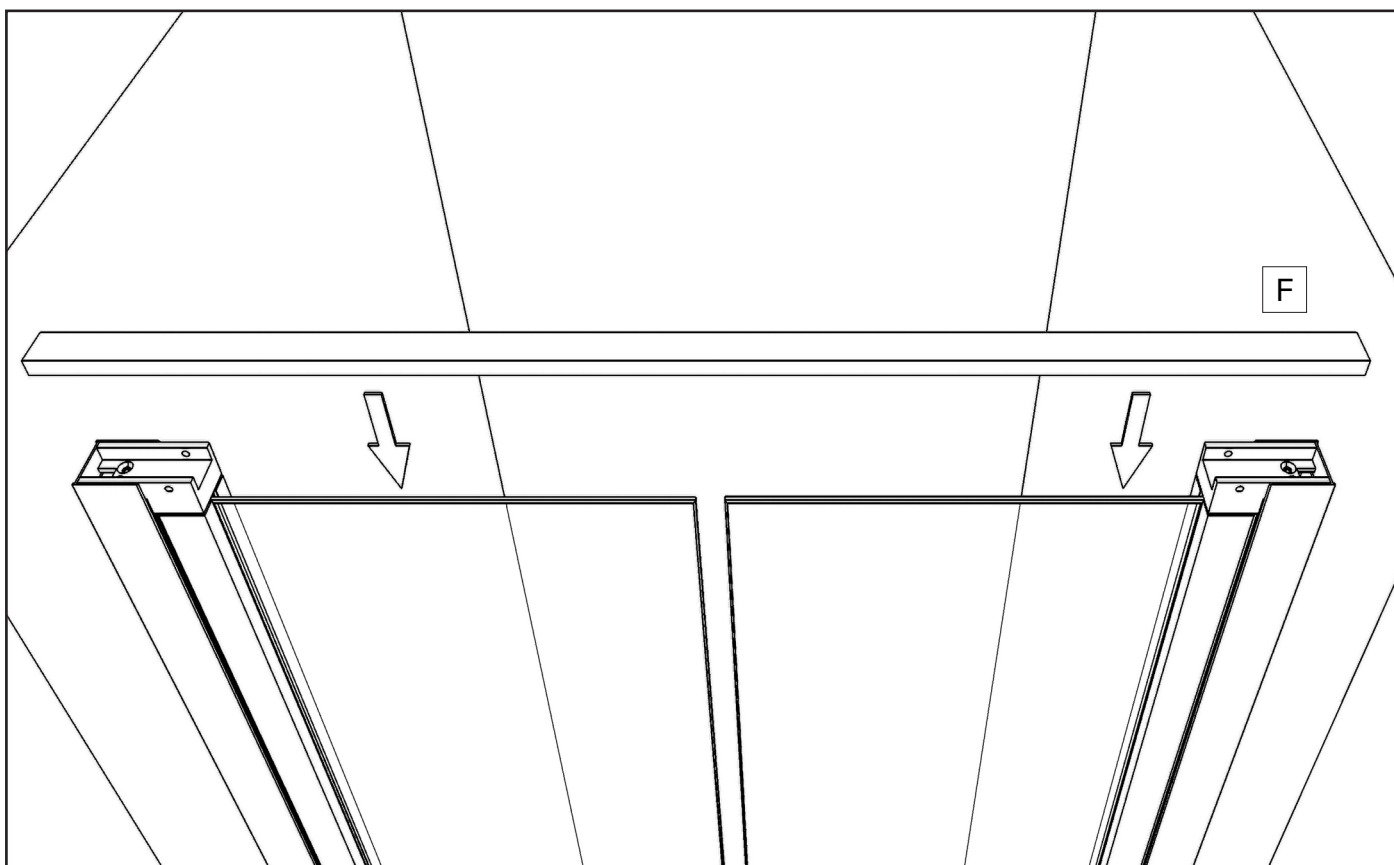
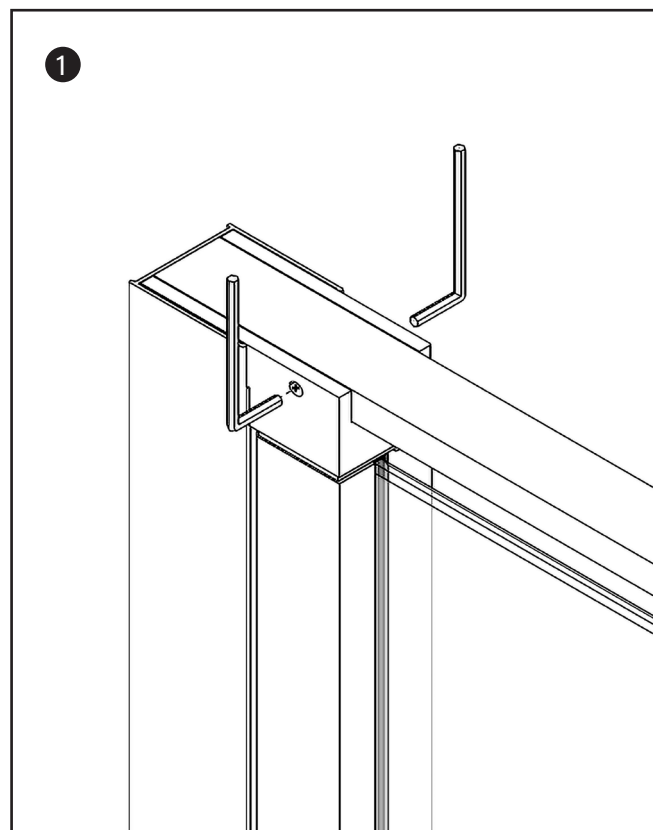


3° PASSAGE

1. Proceed with fixing the upper support bar as shown.

ATTENTION

the upper holding bar does not act as an adjuster but has a precise seat and must be installed tip to tip between the two sashes. Adjustment is done via the wall profiles.



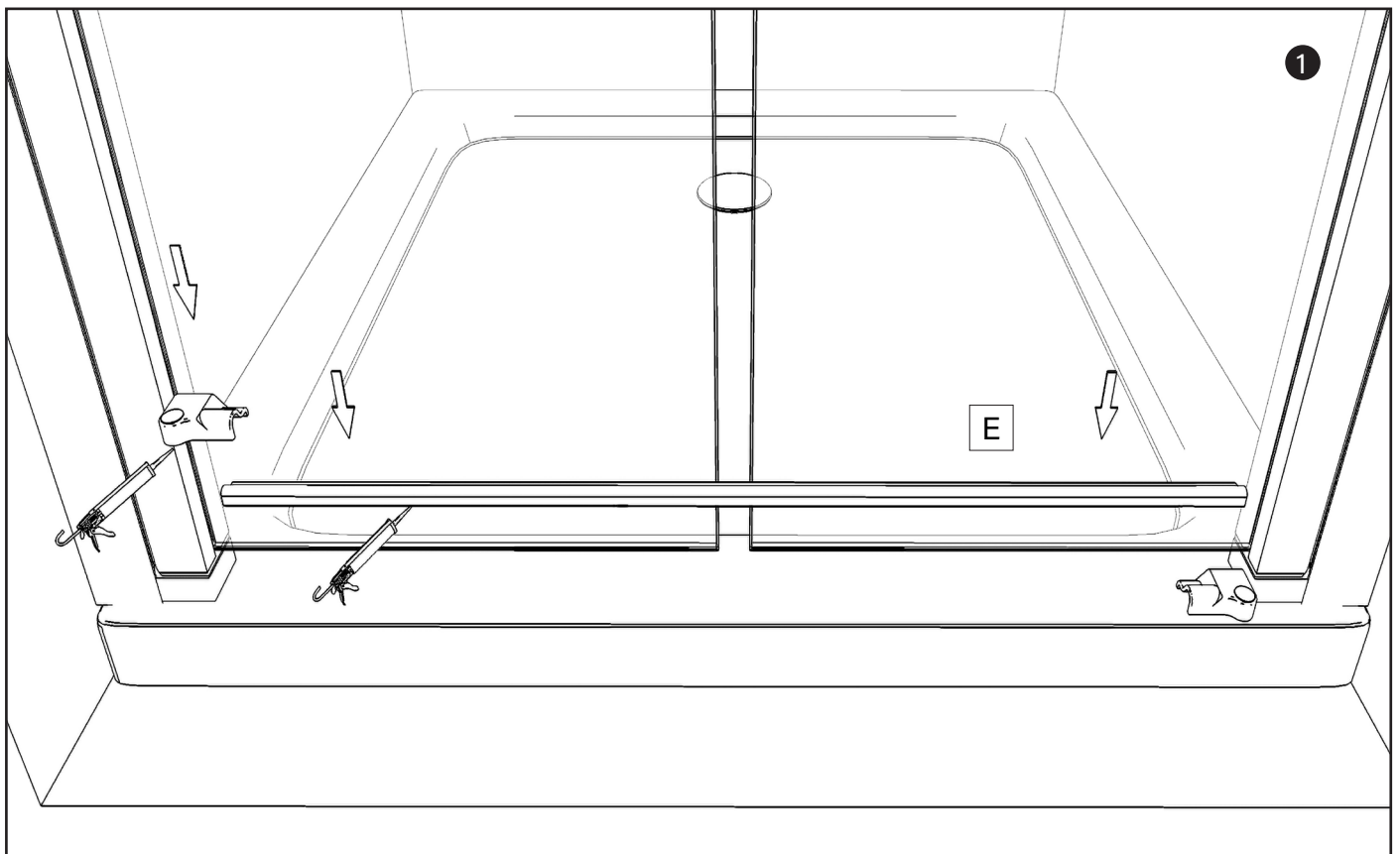
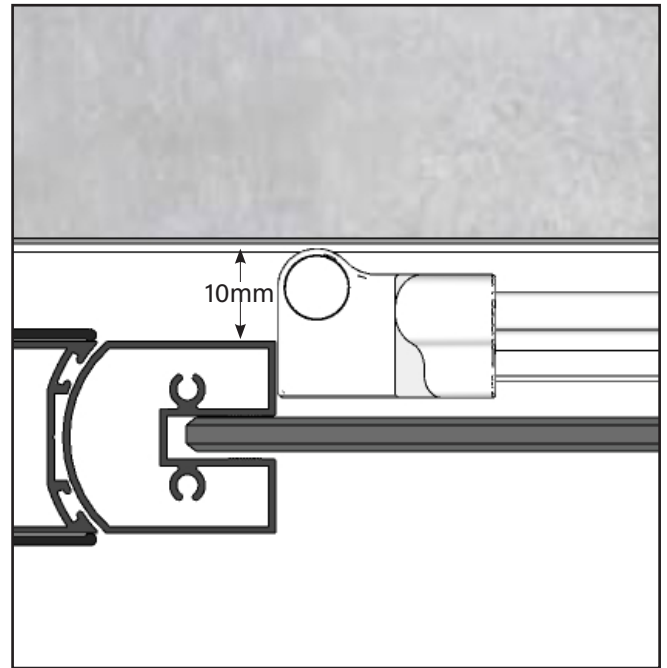
4° PASSAGE

1. Install the aluminium sealing profile on the plate together with the two right and left supports by fixing it with silicone, no need to drill holes.

Note: The screws supplied are used for flush mounting.

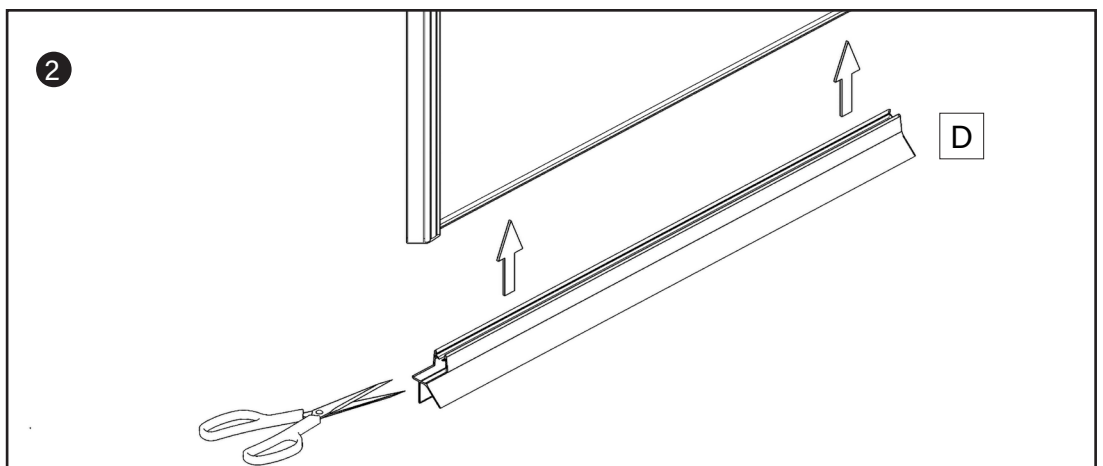
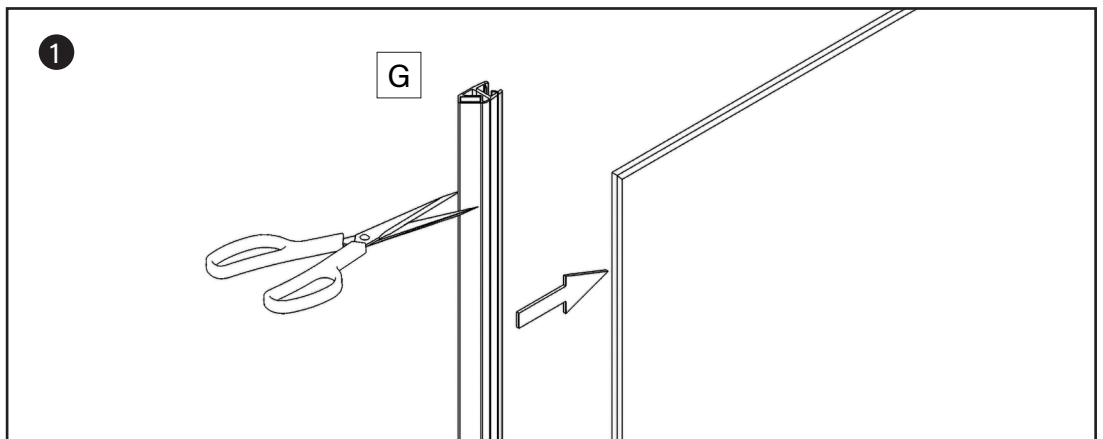
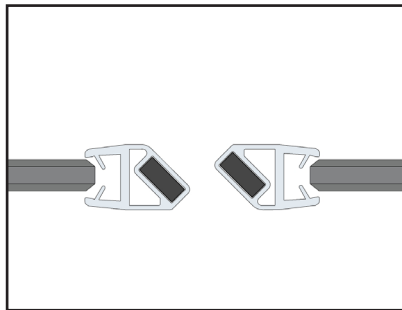
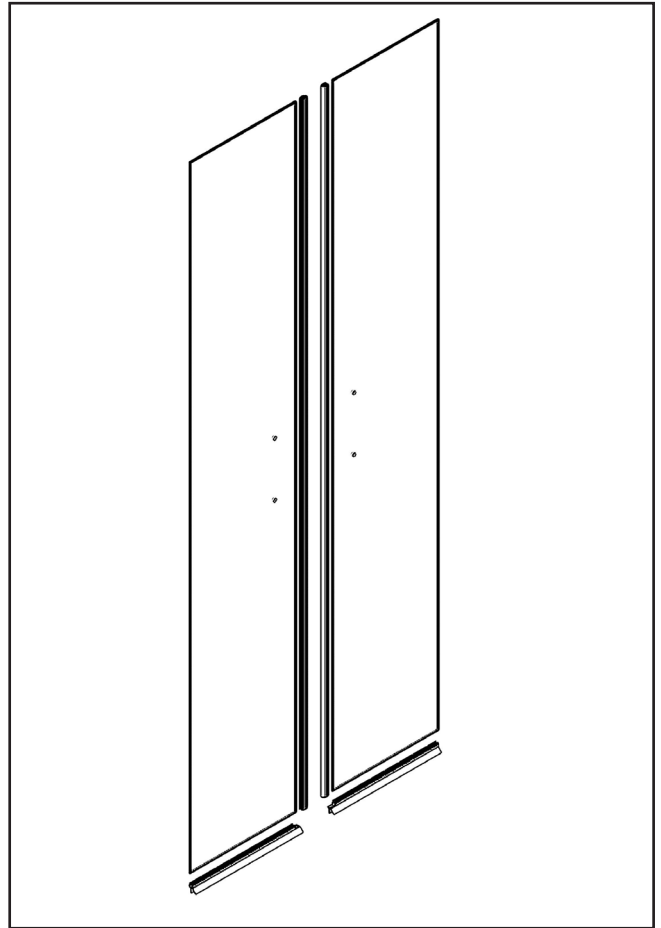
ATTENTION

For correct operation of the water seal system, the drip profile and the two supports must be mounted slightly outwards in relation to the frames, otherwise they will interfere with the operation of the under-glass seals.



5° PASSAGE

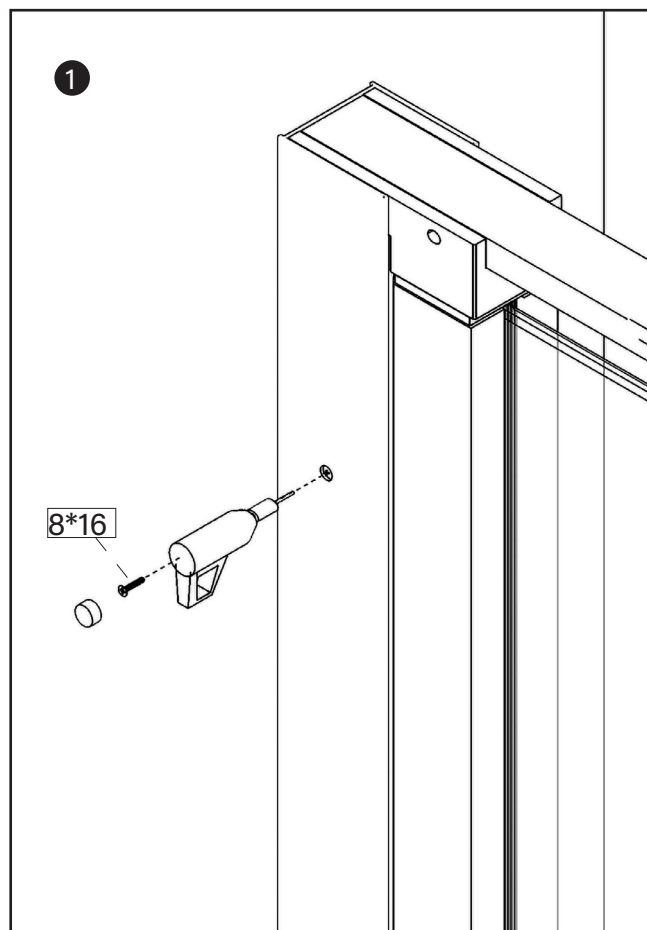
1. Install the magnetic sealing gaskets on the panes without cutting them, taking advantage of their full height, starting from the bottom; if they are too long, trim them from the top.
2. Install the two lower sealing gaskets on the panes, **shaping them ad hoc**, to prevent them from interfering with the vertical magnet gaskets, safeguarding the fin so that it gives the correct water seal .



6° PASSAGE

1. Drill holes and attach the screw from the inside to secure the shower panel to the wall profile using the 8x16 screws.

Note: A total of four holes must be drilled, two on the right and two on the left, one at the top and one at the bottom. The screws will be covered with chrome-plated covers.



7° PASSAGE

1. Install the handles as shown in the figure (screw hole on the inside).
2. Apply silicone as shown and wait 24h.

