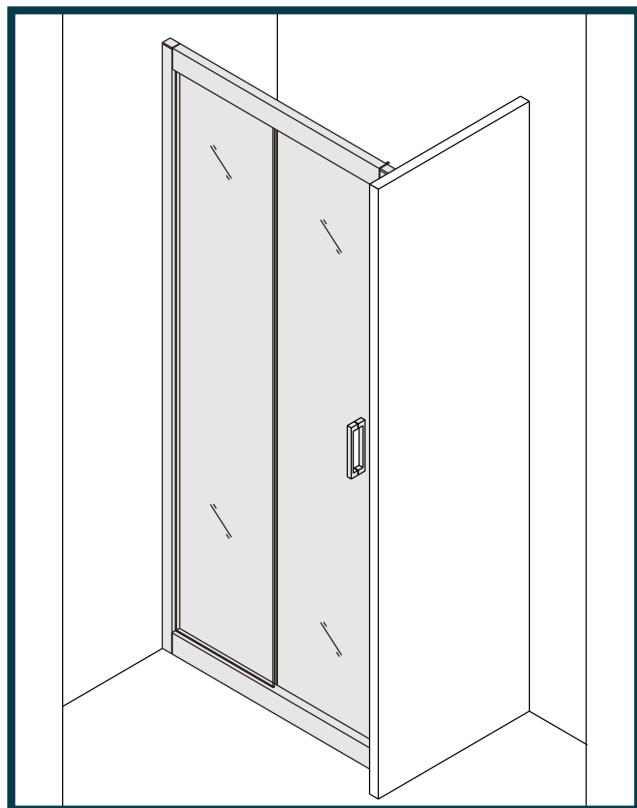
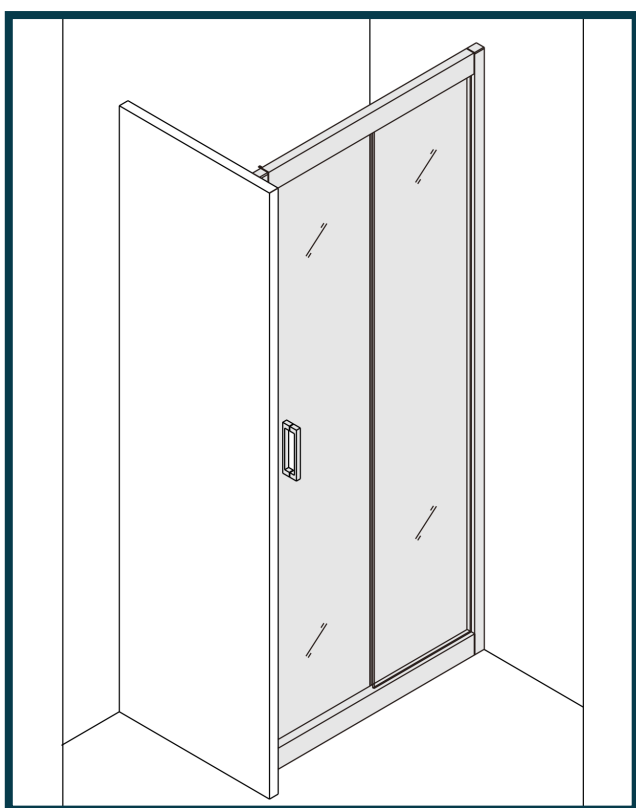


Laneri[®]

sanitary ware



 YouTube LANERI SRL

Seattle



ITALIANO PAG. 3



FRANÇAIS PAG. 13



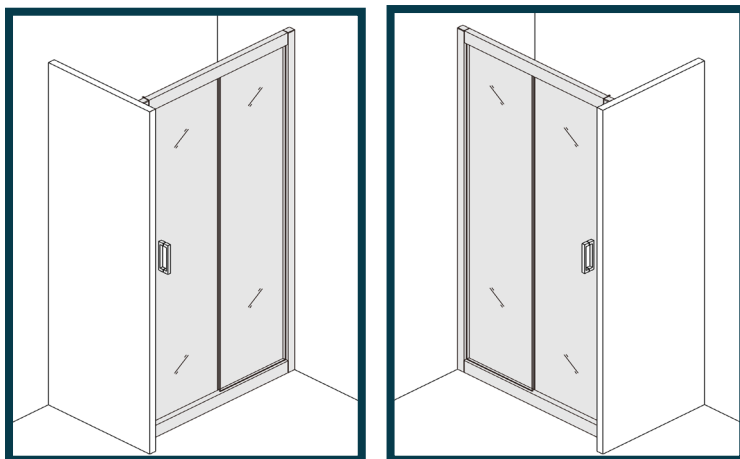
DEUTSCH PAG. 23

Laneri®

sanitary ware

c/da Gentilomo snc
94100 Enna Italy
www.laneribagni.it

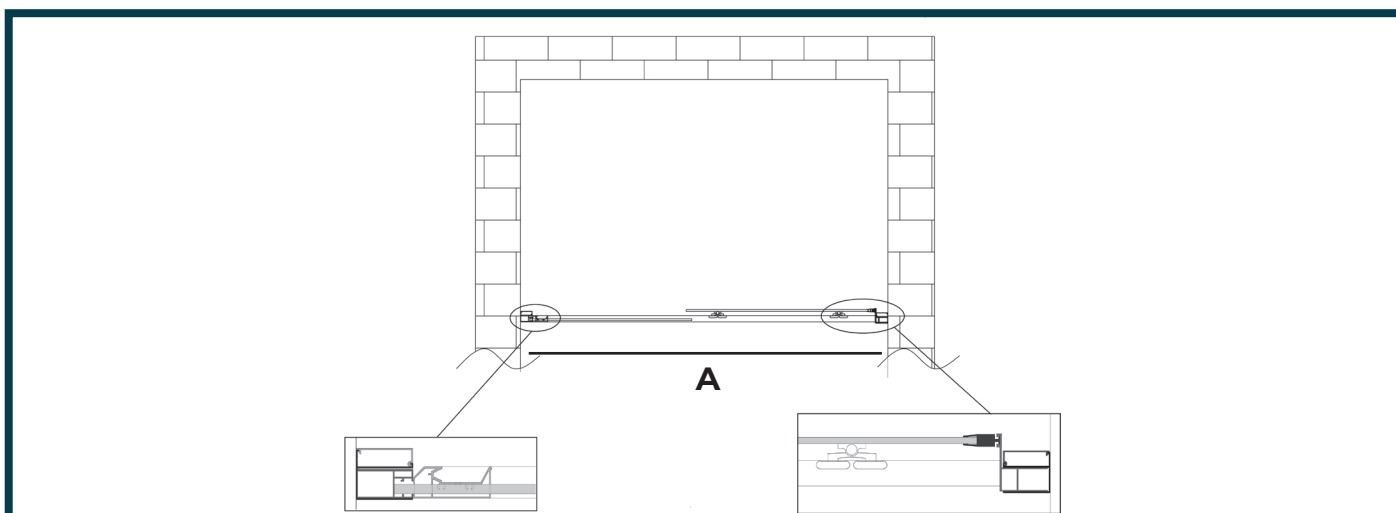
Seattle



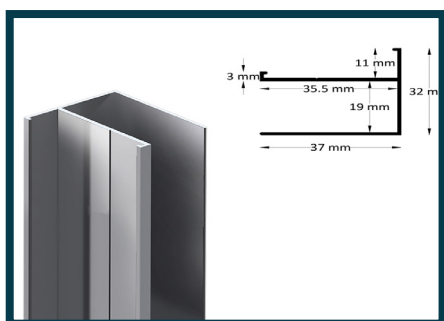
DESCRIZIONE

Porta doccia scorrevole realizzata in vetro 6mm.
Installazione reversibile. Possibilità di sgancio rapido dei carrelli inferiori.
Regolazione manuale dei profili a muro di 2,5 cm per lato.
Telaio in alluminio cromato, Vetro con trattamento anticalcare segnalato da apposite etichette verdi.

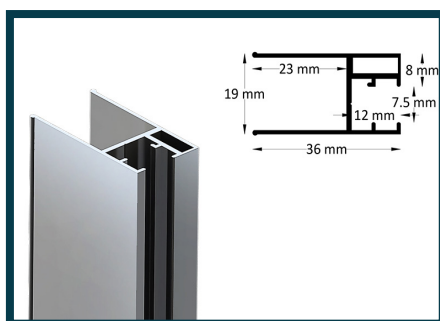
ELABORATO TECNICO



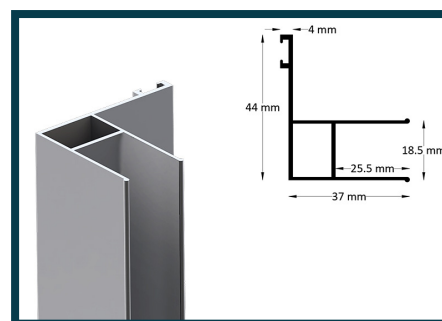
DETTAGLIO PROFILI



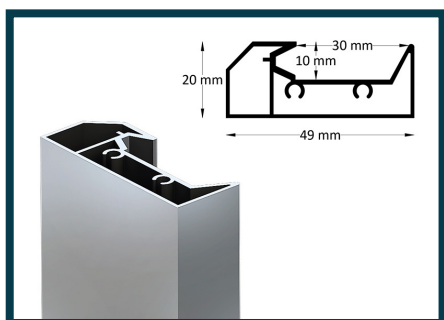
Profilo muro fisso x 2



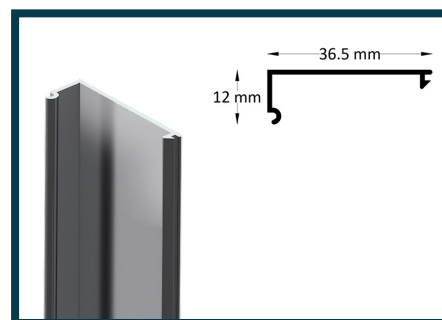
Profilo vetro fisso x 1



Profilo calamita scorrevole x 1



Profilo binario ruote x 2



Profilo cover x 2

Laneri®

sanitary ware

c/da Gentilomo snc
94100 Enna Italy
www.laneribagni.it

Seattle

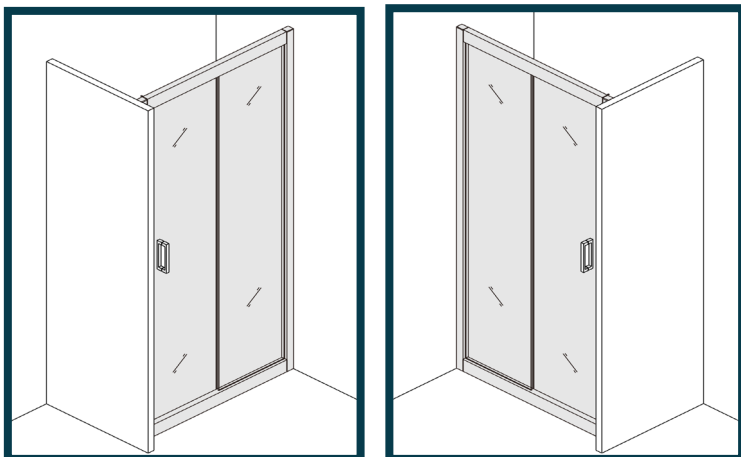


TABELLA MISURE

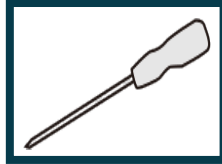
PORTA PER NICCHIA	DIMENSIONI A
1000 (misura traverso 87 cm)	950 - 1000
1050 (misura traverso 92 cm)	1000 - 1050
1100 (misura traverso 97 cm)	1050 - 1100
1150 (misura traverso 102 cm)	1100 - 1150
1200 (misura traverso 107 cm)	1150 - 1200
1250 (misura traverso 112 cm)	1200 - 1250
1300 (misura traverso 117 cm)	1250 - 1300
1350 (misura traverso 122 cm)	1300 - 1350
1400 (misura traverso 127 cm)	1350 - 1400
1450 (misura traverso 132 cm)	1400 - 1450
1500 (misura traverso 137 cm)	1450 - 1500
1550 (misura traverso 142 cm)	1500 - 1550
1600 (misura traverso 147 cm)	1550 - 1600
1650 (misura traverso 152 cm)	1600 - 1650
1700 (misura traverso 157 cm)	1650 - 1700

SEATTLE

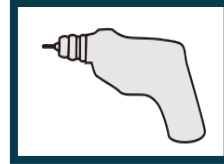
UTENSILI NECESSARI



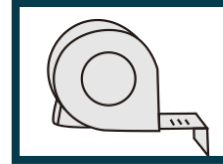
Matita



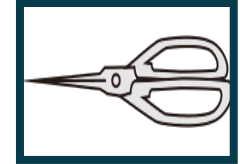
Cacciavite



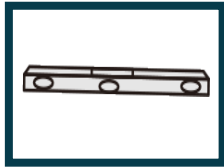
Trapano



Metro a nastro



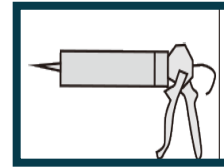
Forbice



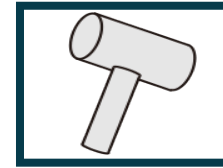
Livello



Chiave esagonale
(in dotazione)

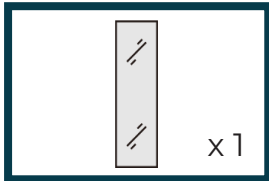


Silicone

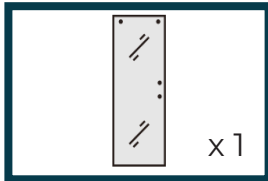


Martello di
gomma

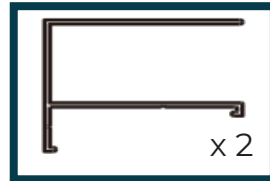
CONTENUTO DELLA CONFEZIONE



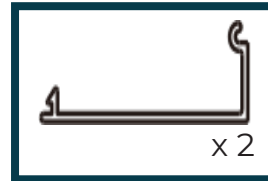
Vetro fisso



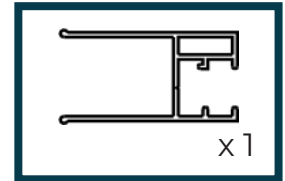
Vetro scorrevole



Profilo muro
h 1.90



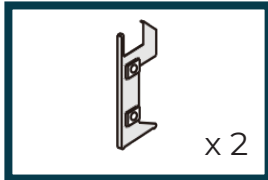
Cover profilo muro
h 1.90



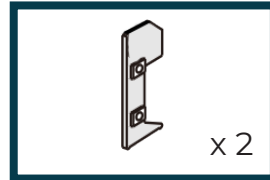
Profilo vetro fisso



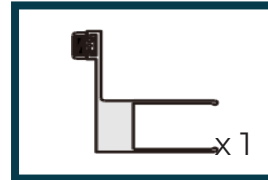
binario
scorrevole



Connettore lato
fisso con asola



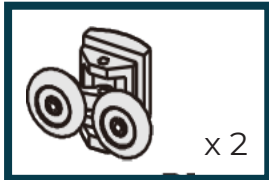
Connettore lato
scorrevole senza asola



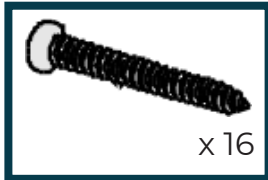
Profilo calamita
h 1.90



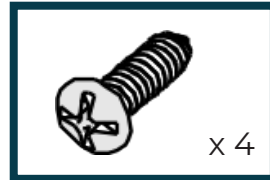
Ruote inferiori
sganciabili



Ruote superiori



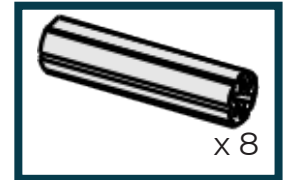
Vite 4 x 30



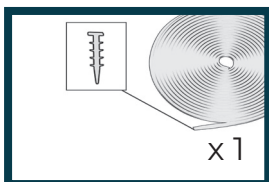
Vite 4 x 16



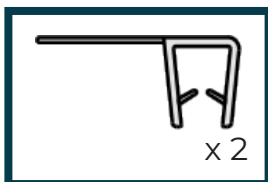
Vite 4 x 12



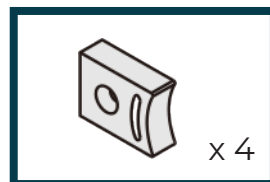
Tassello



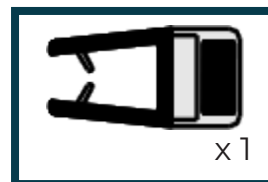
Guarnizione a
rotolo ferma vetro



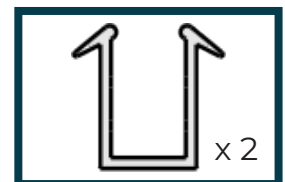
Guarnizione
aletta paraschizzi



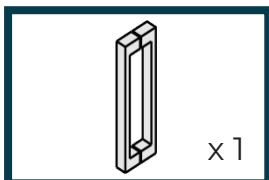
Fine corsa



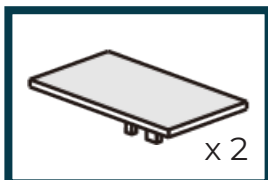
Guarnizione
calamita



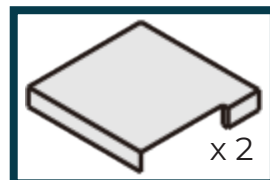
Guarnizione
protezione vetri



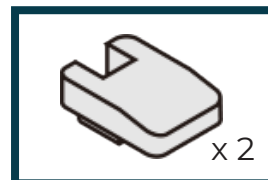
Maniglie



Cover superiore
ferma vetro fisso



Cover superiore
profilo muro



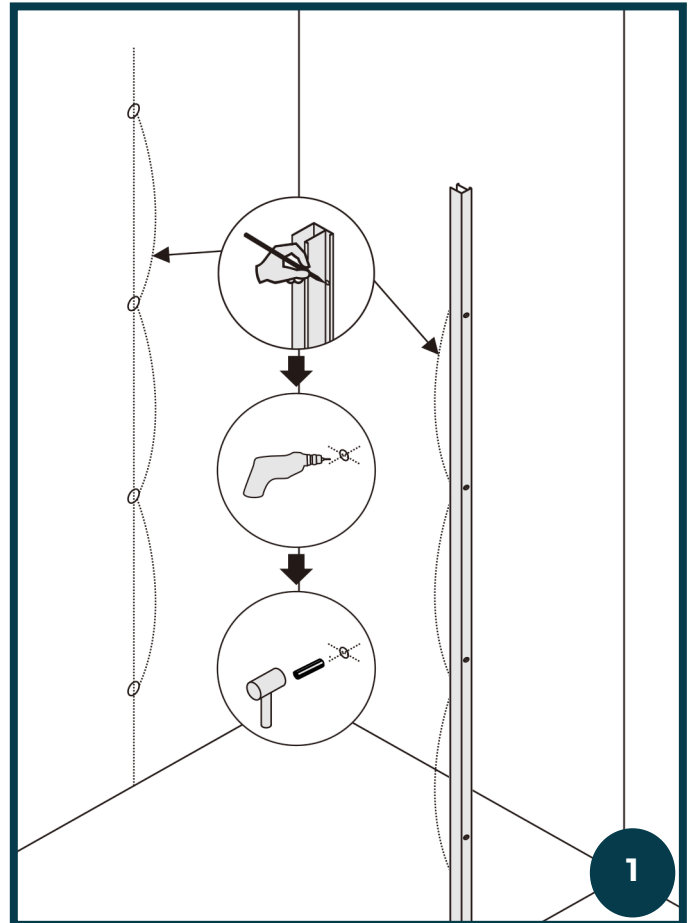
Cover

MONTAGGIO

1° PASSAGGIO

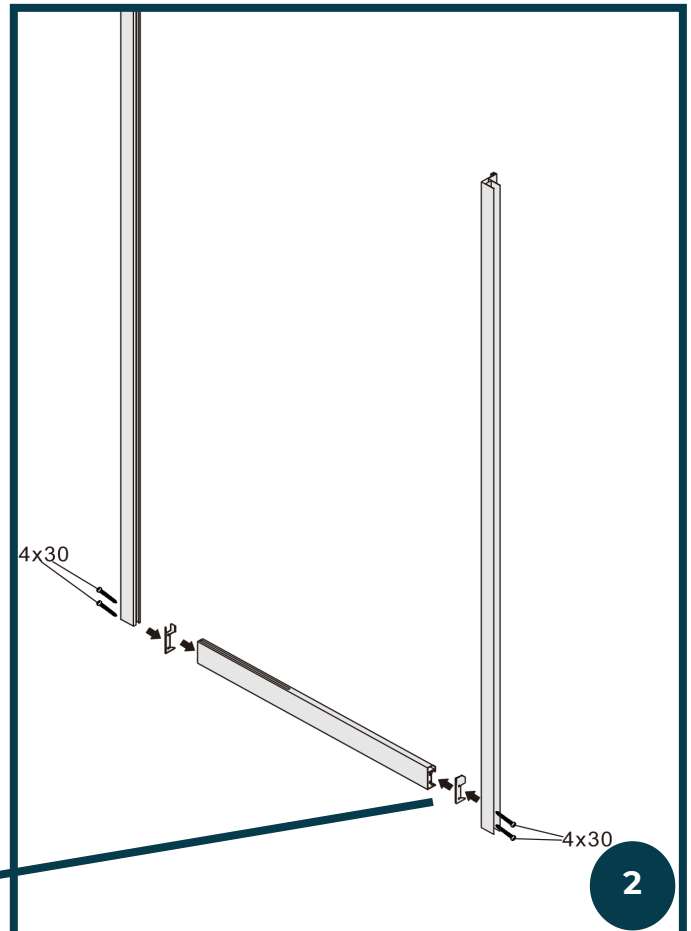
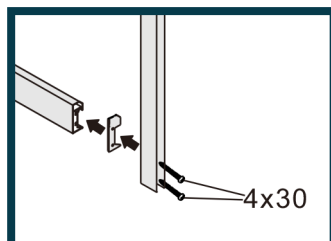
1. Verificare la messa in bolla del piatto doccia con il livello.
2. Poggiare i profili a muro ed utilizzare il livello per la messa a piombo.
3. Tracciare i fori a muro con la matita.
4. Praticare i fori a muro con il trapano.
5. **IMPORTANTE:**
 Instrallare definitivamente al muro solamente il profilo muro relativo al lato dove chiude la porta in quanto resterebbe occultato dal profilo calamita .
 Lato vetro fisso inserire in ogni caso i tasselli al muro per i passaggi successivi.

nota bene: *il fissaggio avviene prima perchè una volta inserito il box dentro la nicchia le viti di fissaggio a muro verranno ostruite dal profilo calamita, per cui si consiglia di fissarlo prima di inserire il telaio dentro la nicchia.*



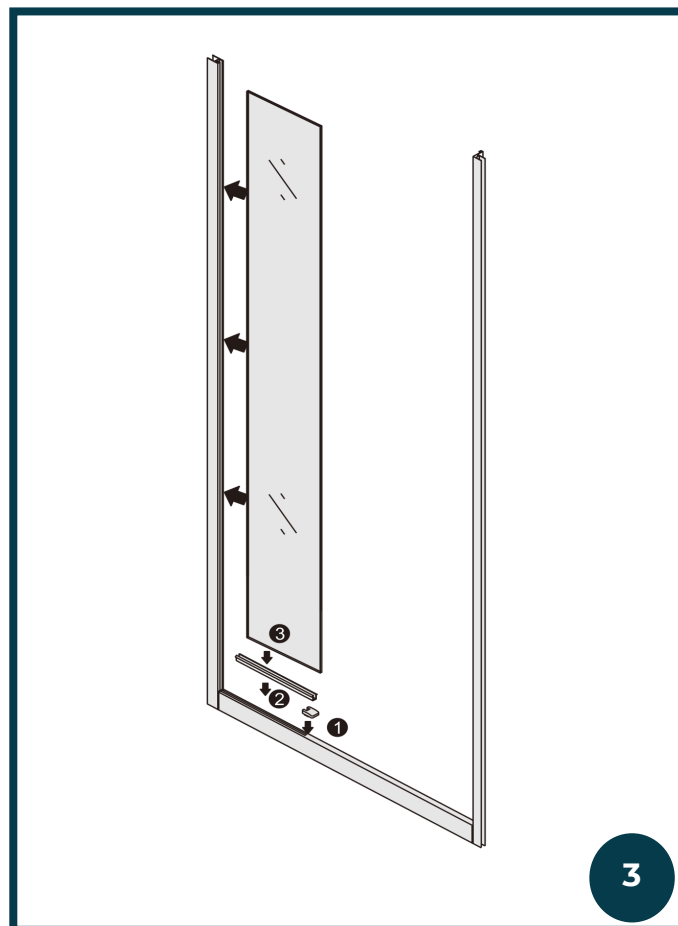
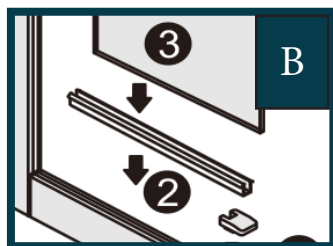
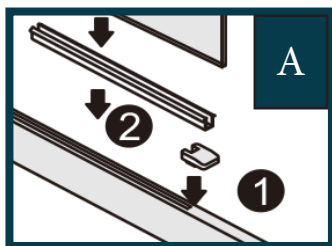
2° PASSAGGIO

1. Usare la vite 4x30 per collegare il binario in alluminio inferiore con il profilo verticale. In questo modo costruiamo il telaio della porta (scheletro).



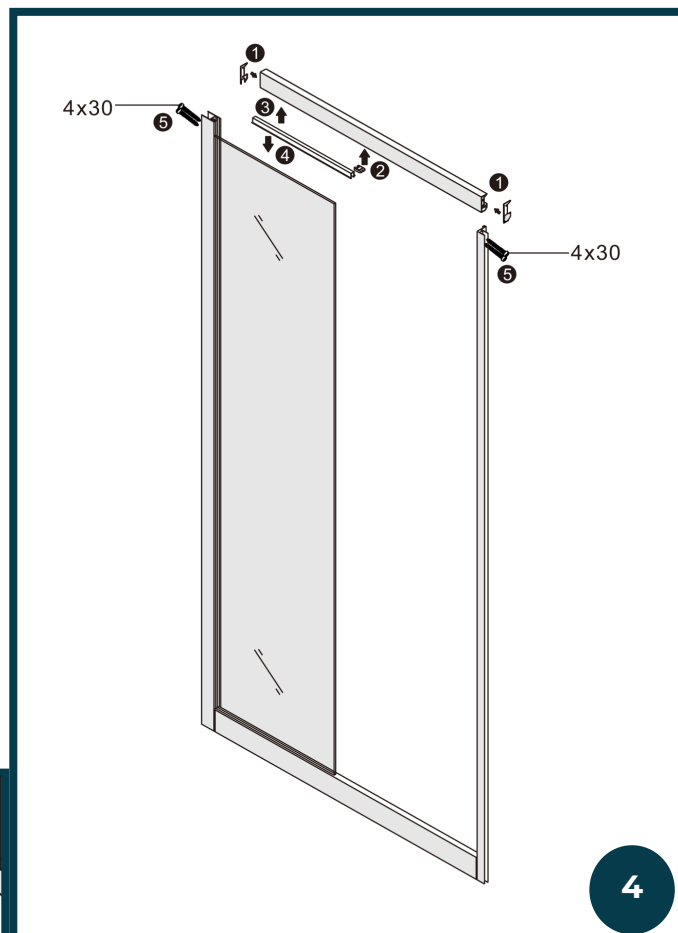
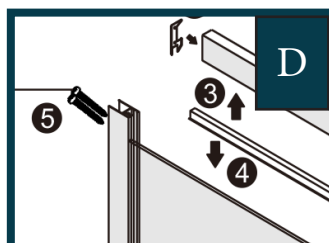
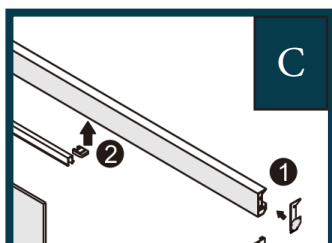
3° PASSAGGIO

1. Mettere le parti in plastica nel binario di alluminio come in figura A. (cover)
2. Posizionare la guarnizione nel profilo inferiore. Come in figura A.
(Guarnizione protezione vetri)
3. Inserire il vetro fisso come in figura B.



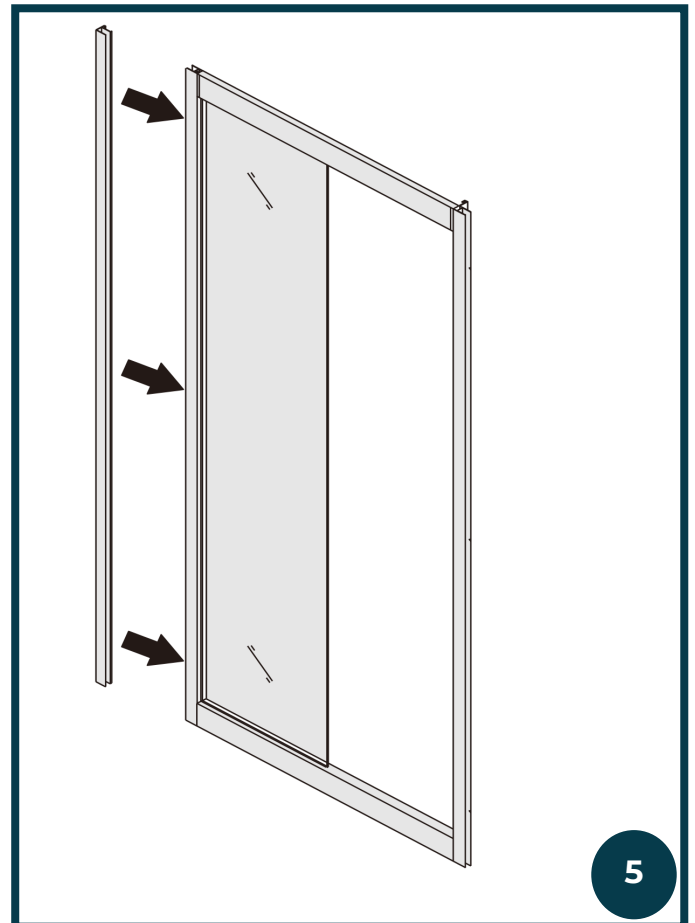
4° PASSAGGIO

1. Ripetere il passaggio (2 e 3) precedente per la parte alta del telaio



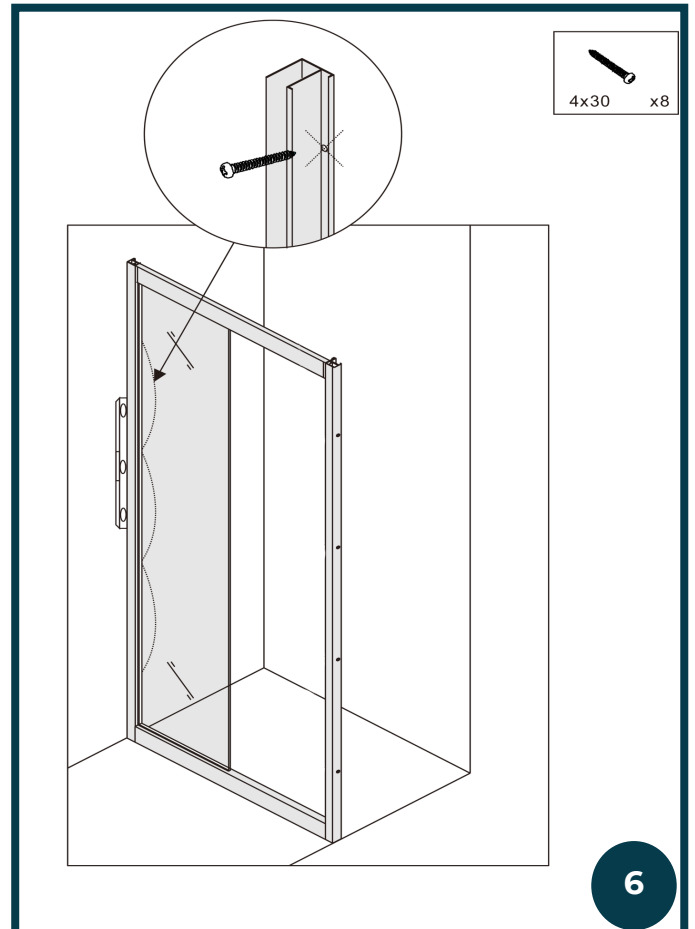
5° PASSAGGIO

1. Assemblare il telaio/scheletro precedentemente assemblato con il profilo a muro (lato vetro fisso).
2. Procedere con l'inserimento del telaio precedentemente assemblato tra muro e profilo a muro precedentemente già fissato al muro.
3. Regolare l'estensione del telaio agendo sul telescopico (1 profilo entra dentro l'altro)



6° PASSAGGIO

1. Concludere con il fissaggio del profilo a muro (lato vetro fisso) a parete tramite viti e tasselli precedentemente inseriti a muro.

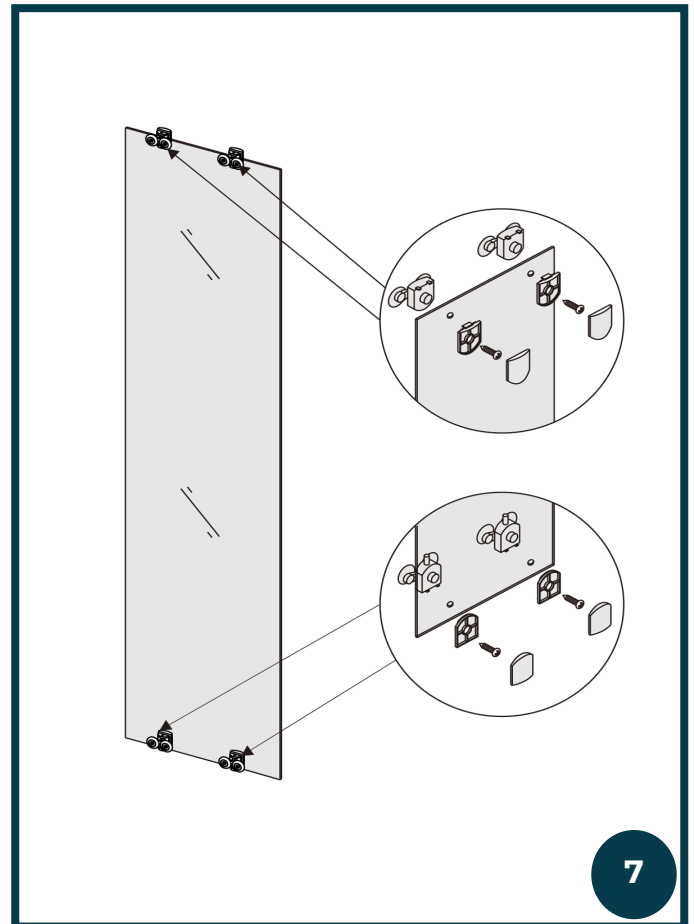


7° PASSAGGIO

1. Installare le rotelle di scorrimento inferiori (con pulsante per sgancio rapido) e superiori.

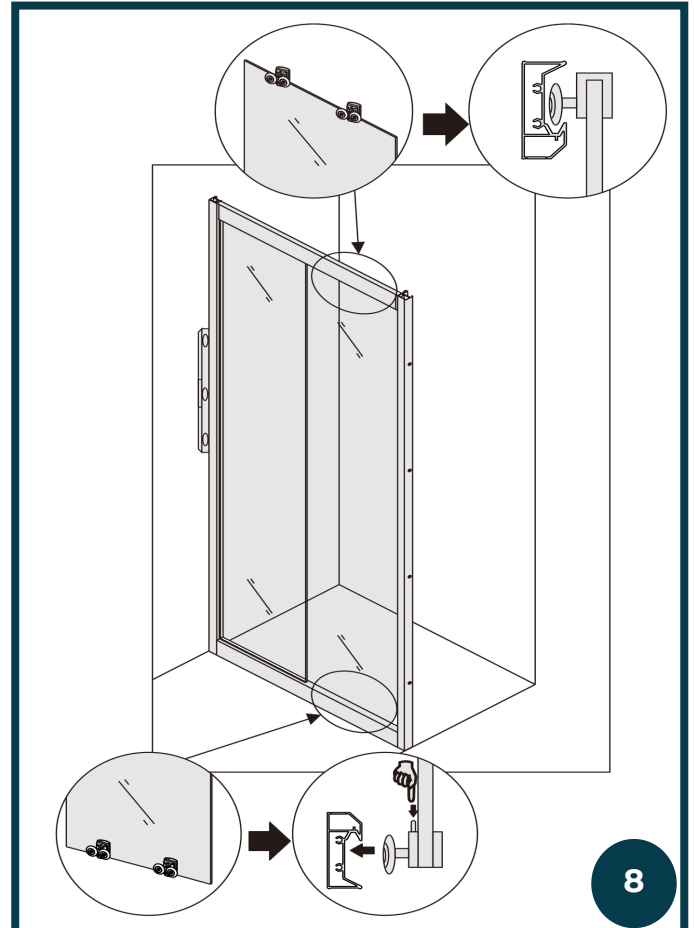
Nota: le **ruote superiori** sono regolabili, se, dopo aver montato il box doccia, le ante non dovessero avere uno scorrimento fluido è possibile regolarle tramite la vite inferiore sul cuscinetto superiore.

Le ruote di scorrimento inferiori sono sganciabili per facilitare le operazioni di pulizia e manutenzione ordinaria.



8° PASSAGGIO

1. Agganciare le ante al binario di scorrimento. Accertarsi che la porta sia in asse, vedi passaggio precedente per regolarle.



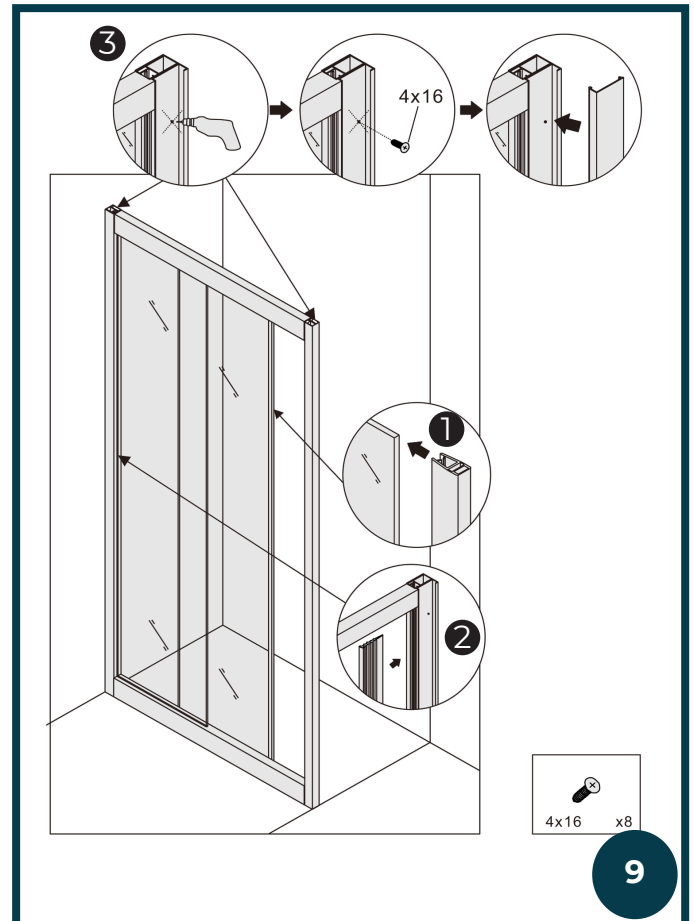
9° PASSAGGIO

1. Installare le guarnizioni magnetiche di chiusura sul vetro.
2. Inserire la guarnizione piatta tra il vetro fisso e il profilo in alluminio (lato interno).

La trovi arrotolata in una bustina!!

3. Verificare la messa a piombo, quindi praticare dei fori e applicare le viti dal lato interno per bloccare la parete al profilo a muro, poi ricoprire il tutto con il profilo decorativo in alluminio

(Cover alta 190 cm che va sciolare il profilo a muro e nasconde i fissaggi)

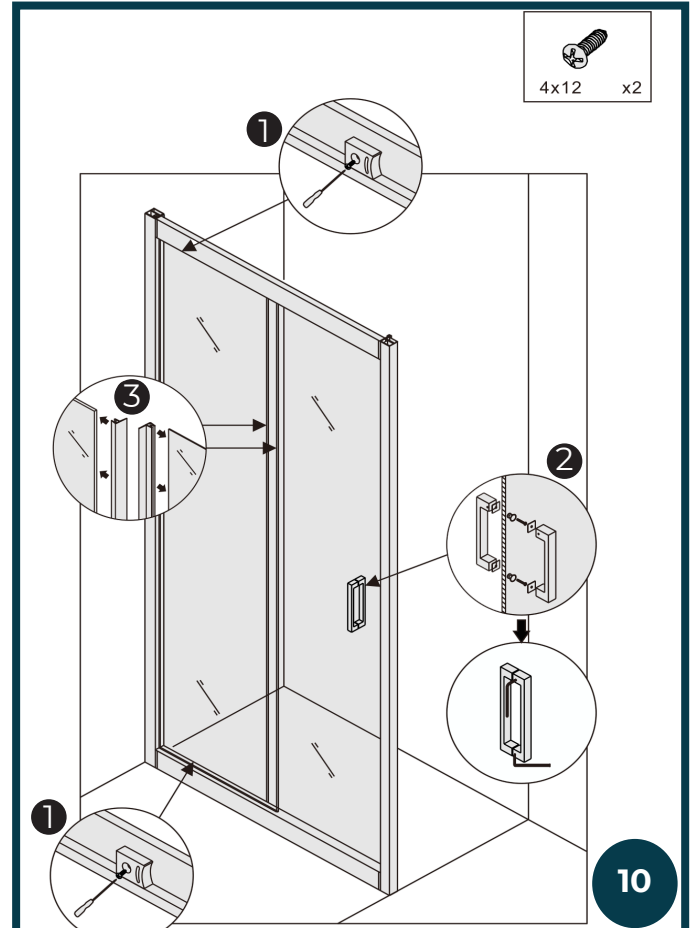


10° PASSAGGIO

1. Installare il fine corsa sul binario sopra e sotto. Usare le viti piu' piccole che vi sono in dotazione, altrimenti si rischia di bucare il lato a vista del binario di scorrimento.
2. Installare la maniglia.
3. Installare la guarnizione di tenuta tra vetro fisso e porta scorrevole.

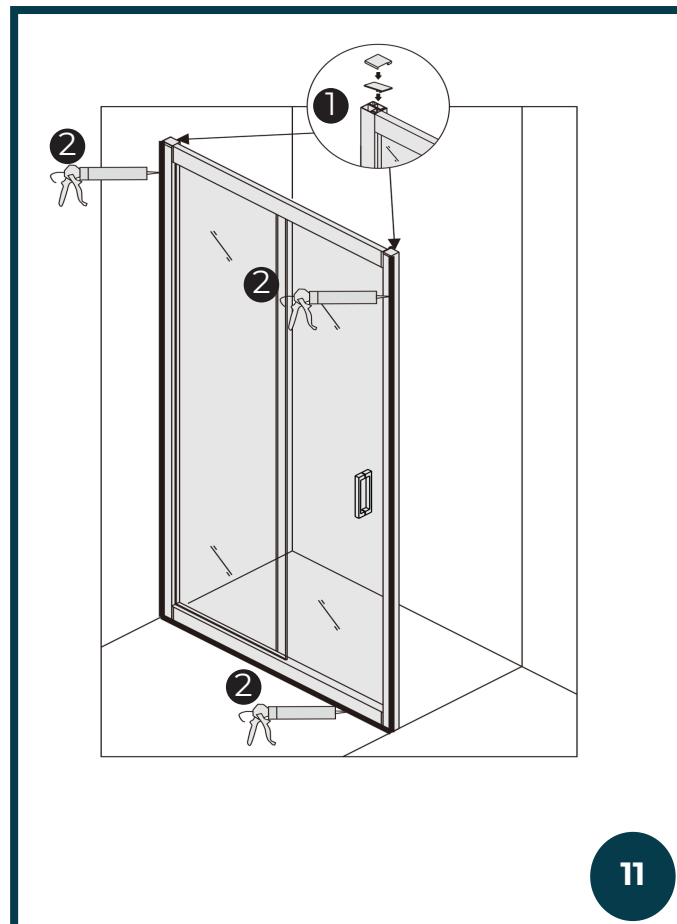
ATTENZIONE

In dotazione c'è una guarnizione più alta ed una più bassa, quella più bassa va sul vetro fisso, quella più alta nel vetro scorrevole.



11° PASSAGGIO

1. Installare i tappini di copertura nella parte superiore del profilo in alluminio .
2. Siliconare la parte esterna del box doccia lungo tutto il perimetro come mostrato in figura.

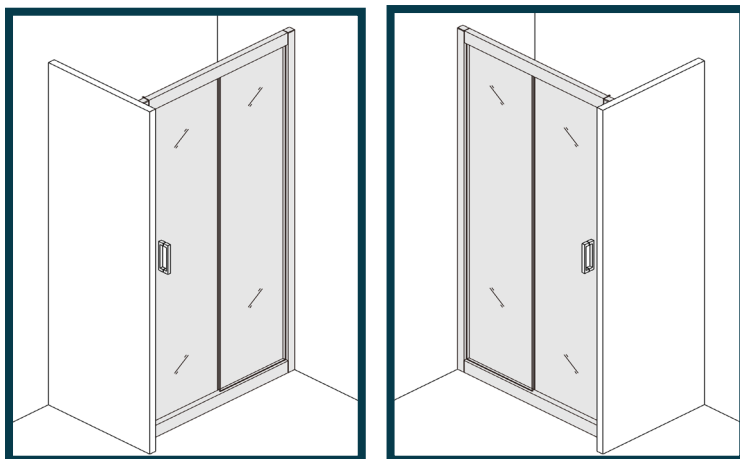


Laneri®

sanitary ware

c/da Gentilomo snc
94100 Enna Italy
www.laneribagni.it

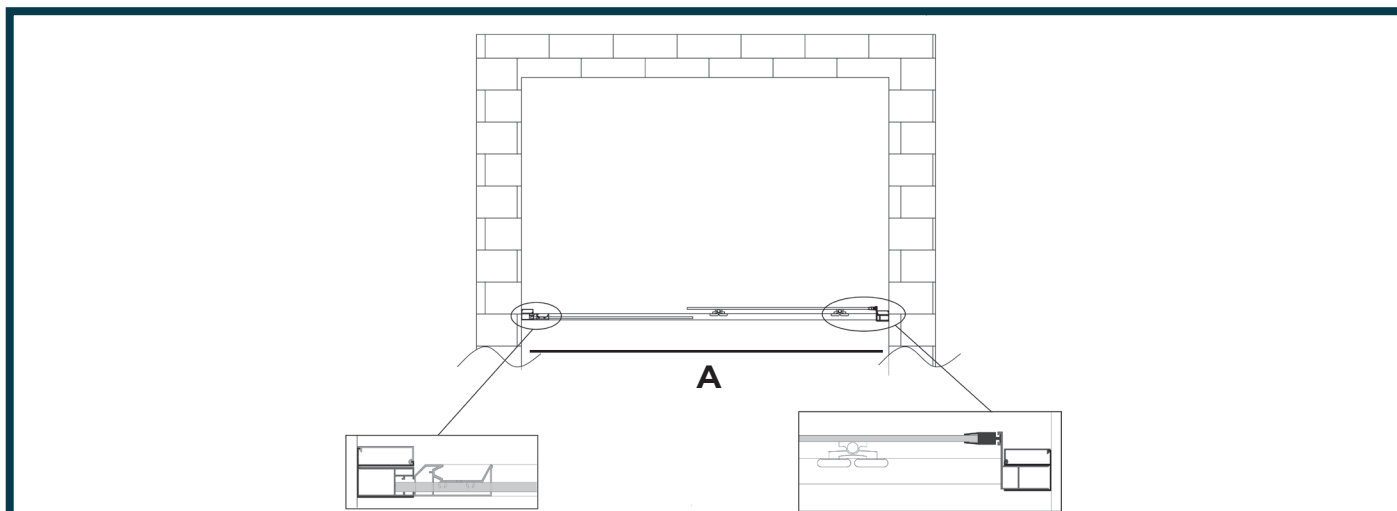
Seattle



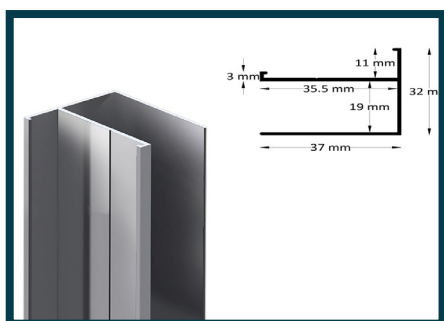
DESCRIPTION

Porte de douche coulissante avec verre 6 mm.
Installation reversible. Roulements inférieurs détachables.
Réglage jusqu'à 2.5 cm grâce aux profilés murales.
Châssis en aluminium chromé anti-calcaire, verre anti-calcaire signalé avec une étiquette verte.

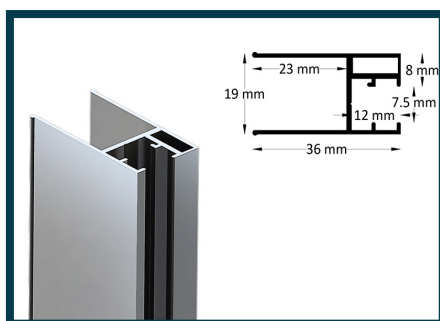
SPÉCIFICATION TECHNIQUE



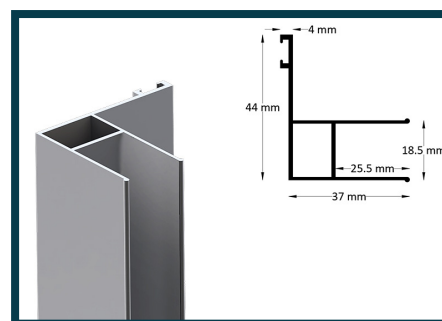
PROFILÉS EN DÉTAIL



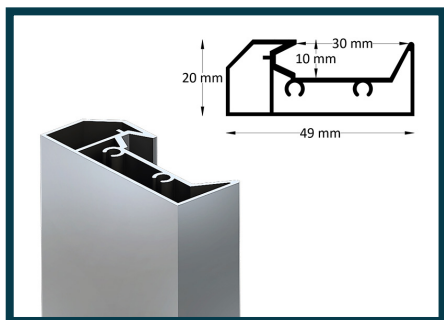
Profilé mural fixe x 2



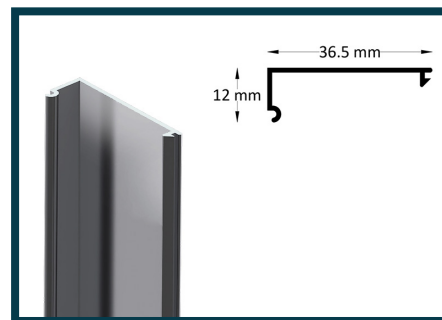
Profilé pour le verre fixe x 1



Joint magnétique pour porte coulissante x 1



Joint pour rail des roulements x 2



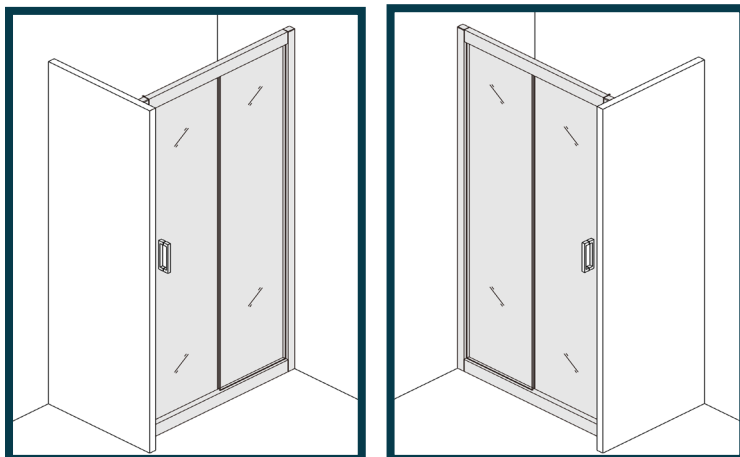
Profilé de couverture x 2

Laneri

sanitary ware

c/da Gentilomo snc
94100 Enna Italy
www.laneribagni.it

Seattle



FICHE DES TAILLES

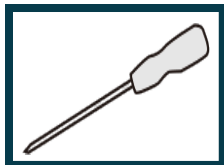
PORTE EN NICHE	DIMENSIONS A
1000 (Mesure de la barre 87 cm)	950 - 1000
1050 (Mesure de la barre 92 cm)	1000 - 1050
1100 (Mesure de la barre 97 cm)	1050 - 1100
1150 (Mesure de la barre 102 cm)	1100 - 1150
1200 (Mesure de la barre 107 cm)	1150 - 1200
1250 (Mesure de la barre 112 cm)	1200 - 1250
1300 (Mesure de la barre 117 cm)	1250 - 1300
1350 (Mesure de la barre 122 cm)	1300 - 1350
1400 (Mesure de la barre 127 cm)	1350 - 1400
1450 (Mesure de la barre 132 cm)	1400 - 1450
1500 (Mesure de la barre 137 cm)	1450 - 1500
1550 (Mesure de la barre 142 cm)	1500 - 1550
1600 (Mesure de la barre 147 cm)	1550 - 1600
1650 (Mesure de la barre 152 cm)	1600 - 1650
1700 (Mesure de la barre 157 cm)	1650 - 1700

SEATTLE

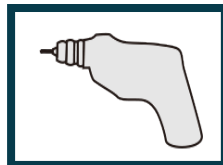
USTENSILES NECESSAIRES



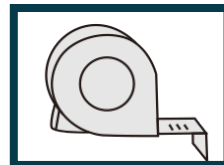
Crayon



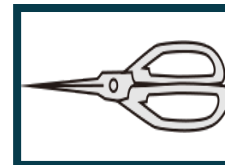
Tournevis



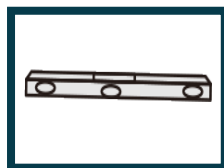
Forage



Ruban à mesurer



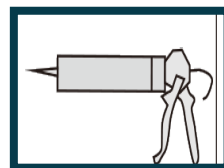
Ciseaux



Niveau



Clé à douille
(en dotation)

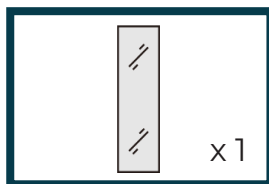


Silicone

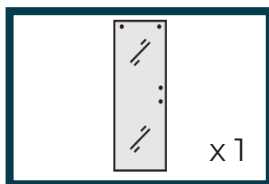


Maillet en caoutchouc

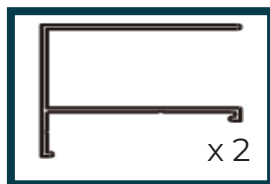
ACCESSOIRES INCLUS DANS LE COLIS



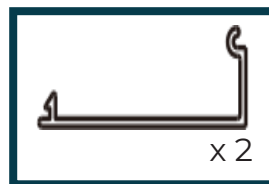
Verre fixe



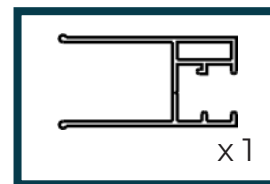
Verre coulissante



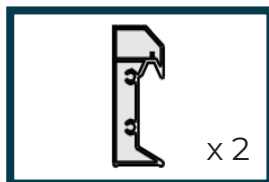
Profilé mural h 1.90



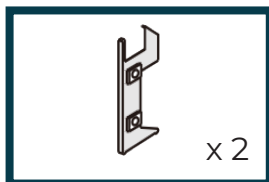
Profilé de couverture h 1.90



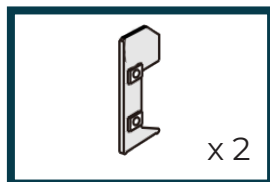
Profilé pour le verre fixe



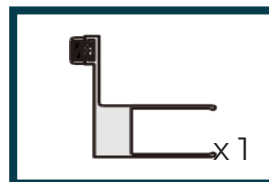
Rail pour le coulissement



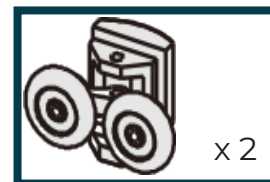
Raccord du verre fixe avec boucle



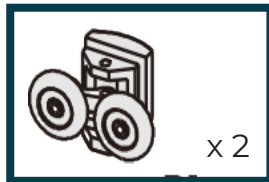
Raccord du verre fixe sans boucle



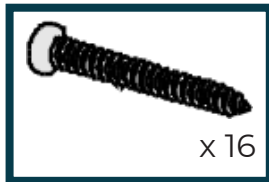
Joint magnétique h 1.90



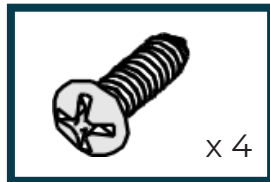
Roulements inférieurs détachables



Roulements supérieurs



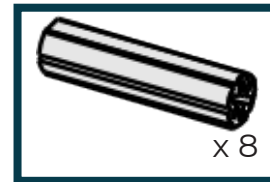
Vis 4 x 30



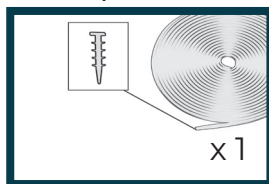
Vis 4 x 16



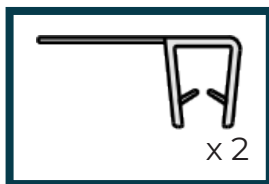
Vis 4 x 12



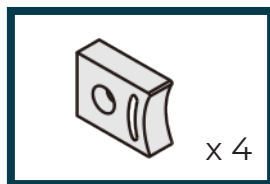
Morceaux



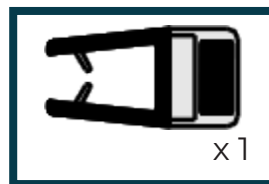
Joint enroulé pour bloquer le verre



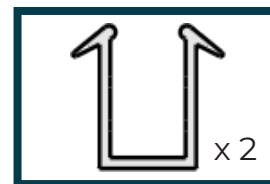
Joint d'étanchéité avec ailette



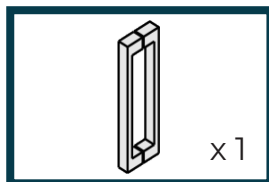
Butée



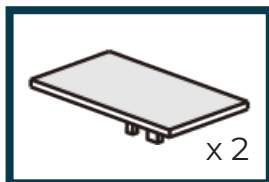
Joint magnétique



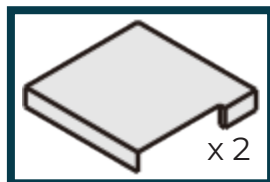
Joint de protection



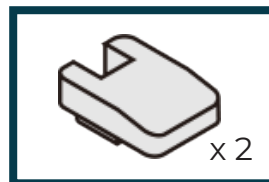
Poignée



Couverture supérieur pour bloquer le verre fixe



Couverture supérieur du profilé mural



Couverture

Installation

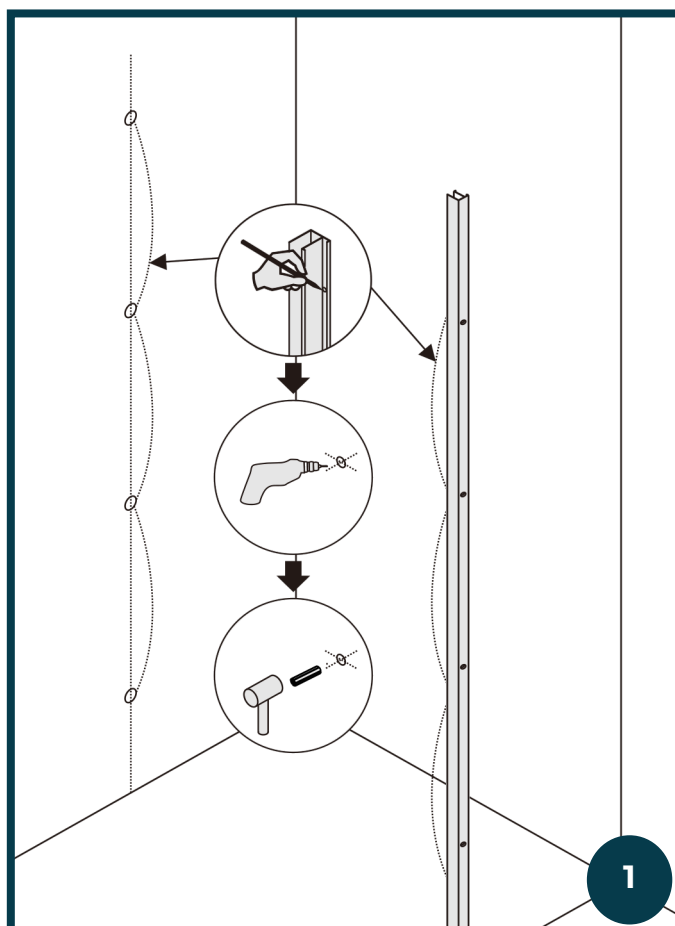
1° ÉTAPE

1. Vérifier le nivellement du receveur de douche avec le niveau.
2. Appuyer le profilé mural et utiliser le niveau pour la mise à plombe.
3. Tracer les trous sur le mur avec le crayon.
4. Faire le trous avec le forage.

IMPORTANT:

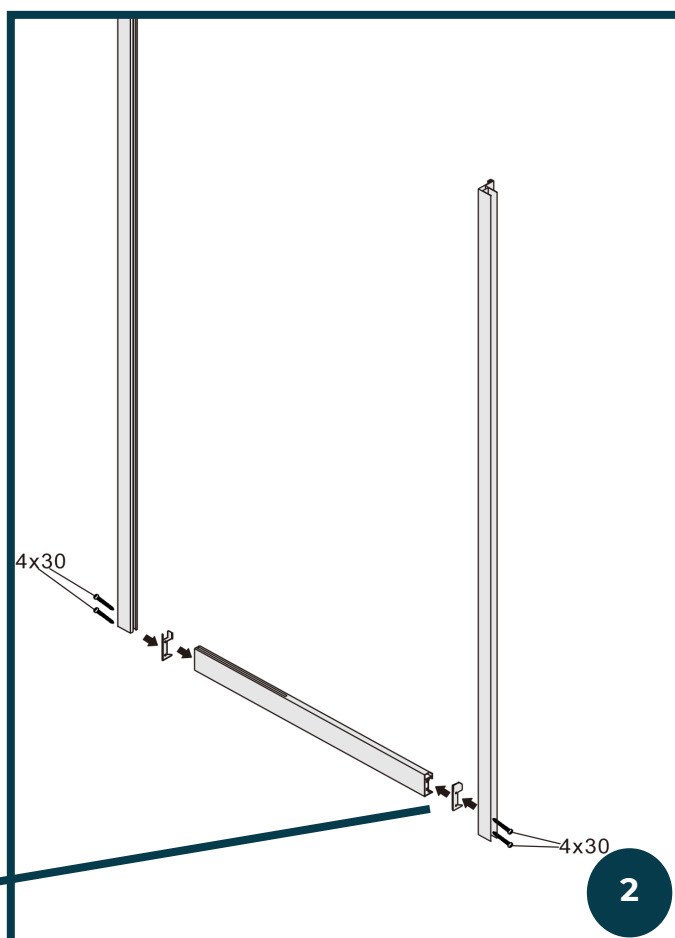
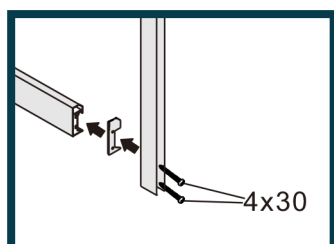
Installer de manière définitive exclusivement le profilé mural relatif à la petit paroi fixe. Ça pourquoi il reste occulté du joint magnétique. Pour ce qui concerne le verre fixe, le morceaux doivent être inséré pour les étapes prochaines.

Notez bien: La fixation s'effectue en premier, car une fois la porte sera inséré dans la niche, les vis de fixation murale seront bloquées par le profilé magnétique, il est donc conseillé de le fixer avant d'insérer le châssis à l'intérieur de la niche.



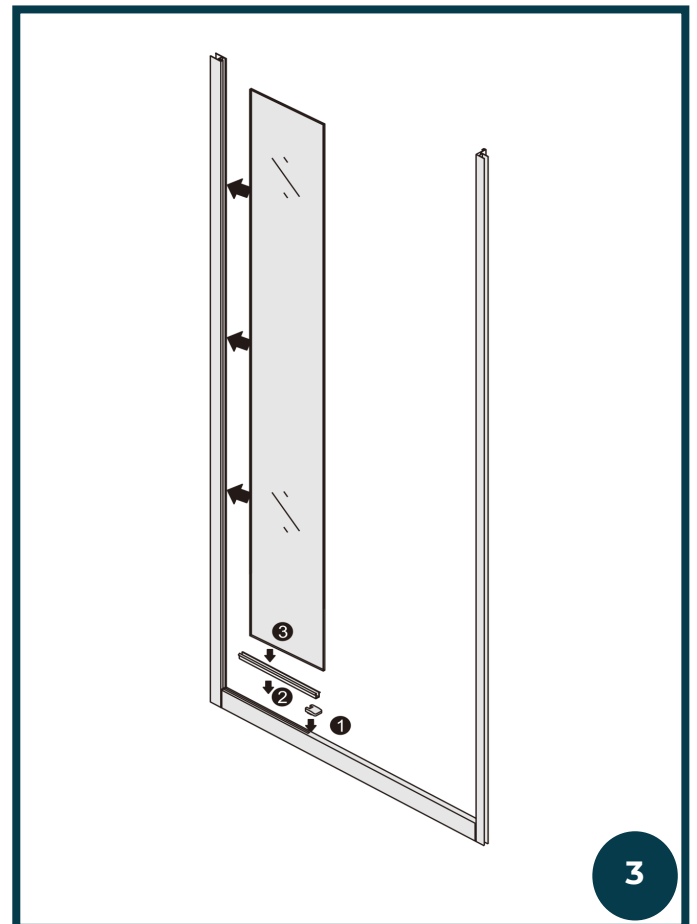
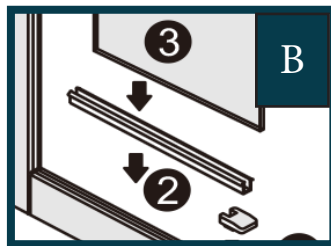
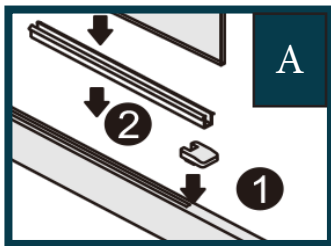
2° ÉTAPE

1. Utiliser la vis 4x30 pour connecter le rail inférieur en aluminium avec le profilé vertical. De cette manière vous construirez le châssis de la porte (squelette).



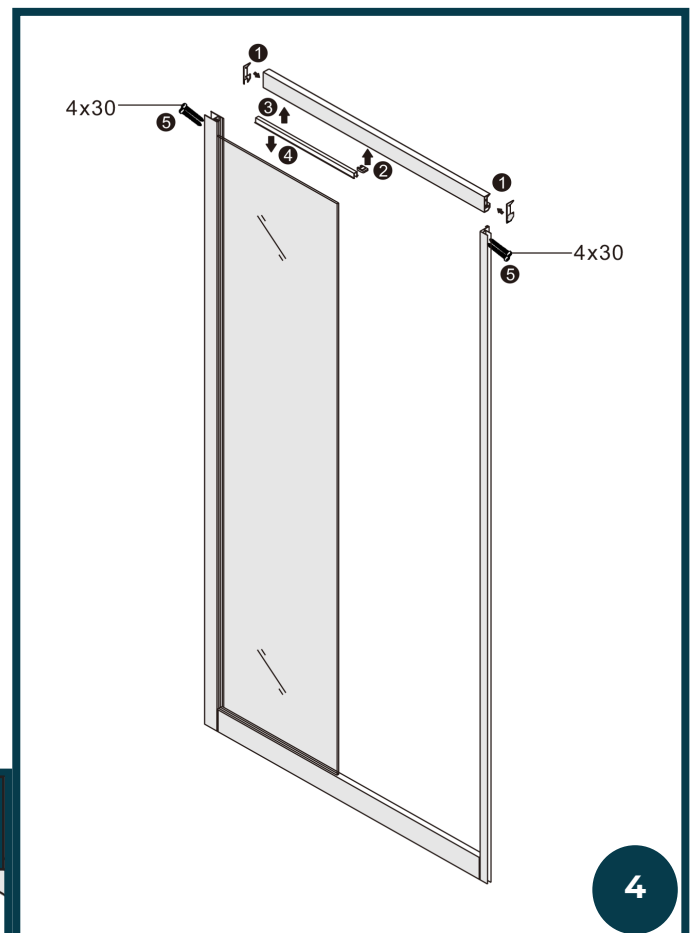
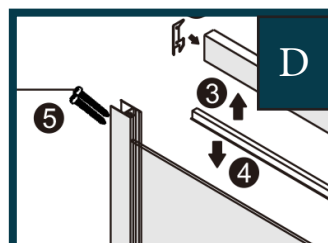
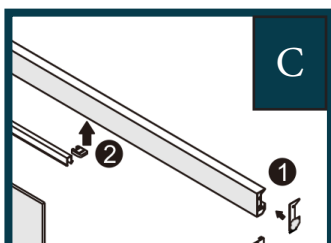
3° ÉTAPE

1. Mettre les composants en plastique dans le rail en aluminium selon l'illustration A. (couverture)
2. Placer le joint dans le profilé inférieur . Selon l'illustration A. (Joint de protection)
3. Insérer le verre fixe selon l'illustration B.



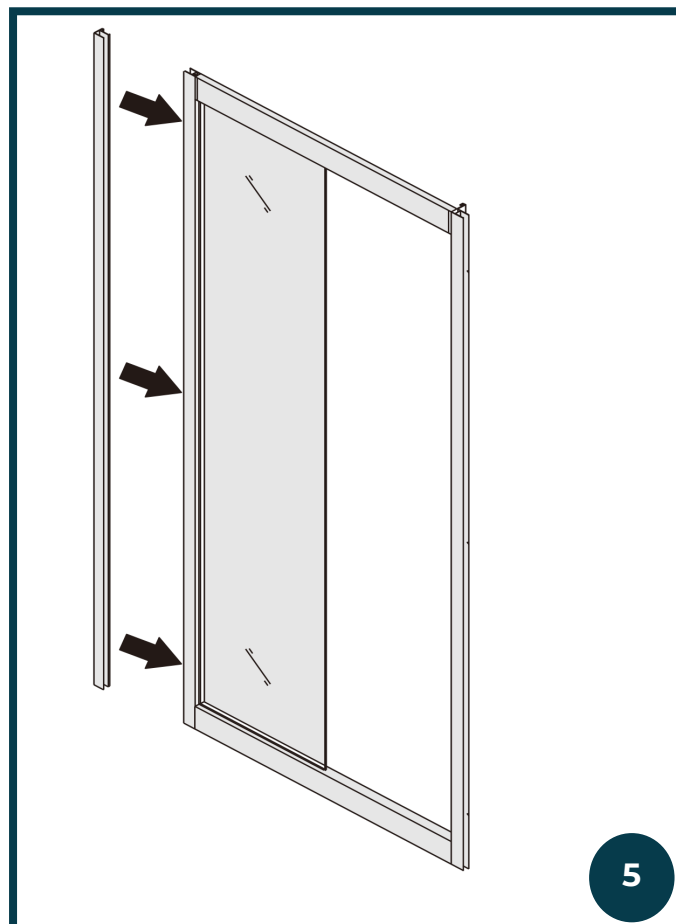
4° ÉTAPE

1. Répétez l'étape (2 e 3) pour l'installation de la partie supérieur du châssis.



5° ÉTAPE

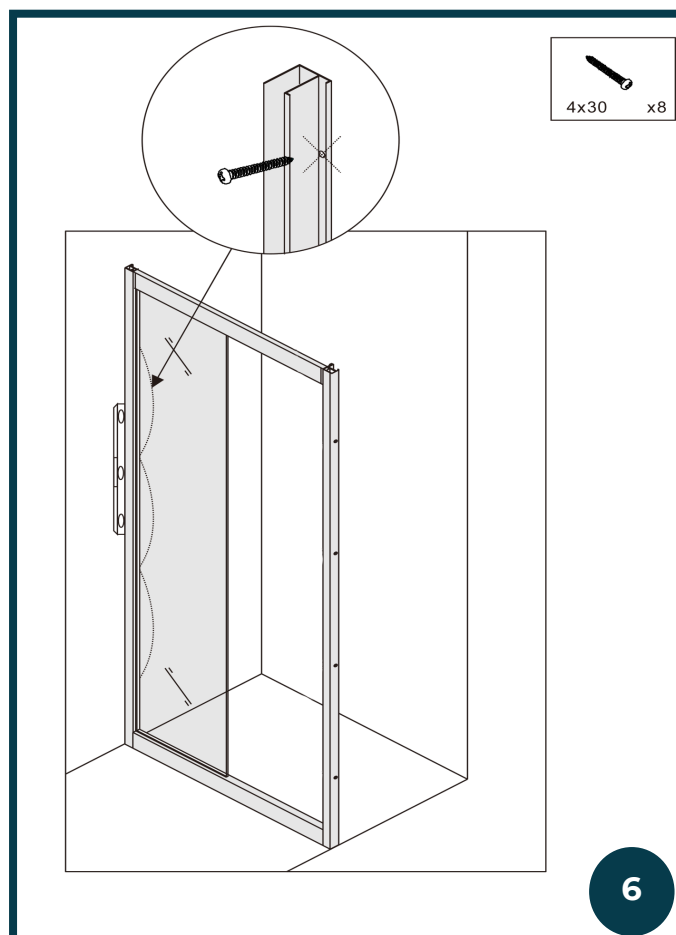
1. Insérez le châssis, précédemment assemblé avec le mur fixe, dans le profilé mural (verre fixe).
2. Insérez le châssis, précédemment assemblé entre le mur et le profilé mural précédemment fixé au mur.
3. Réglez l'extension du châssis en agissant sur le télescopique (1 profilé entre dans l'autre)



5

6° ÉTAPE

1. Fixez le profilé mural (côté de la verre fixe) à paroi à travers les vis et les morceaux précédemment inséré au mur.



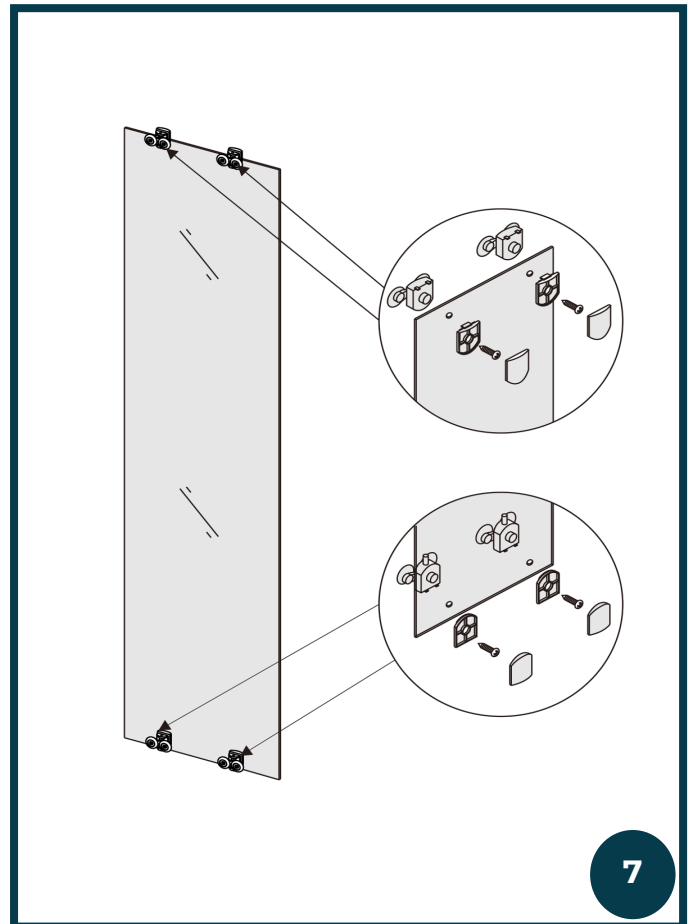
6

7° ÉTAPE

1. Installez les roulettes de coulissement inférieurs (avec bouton de largage) et supérieurs.

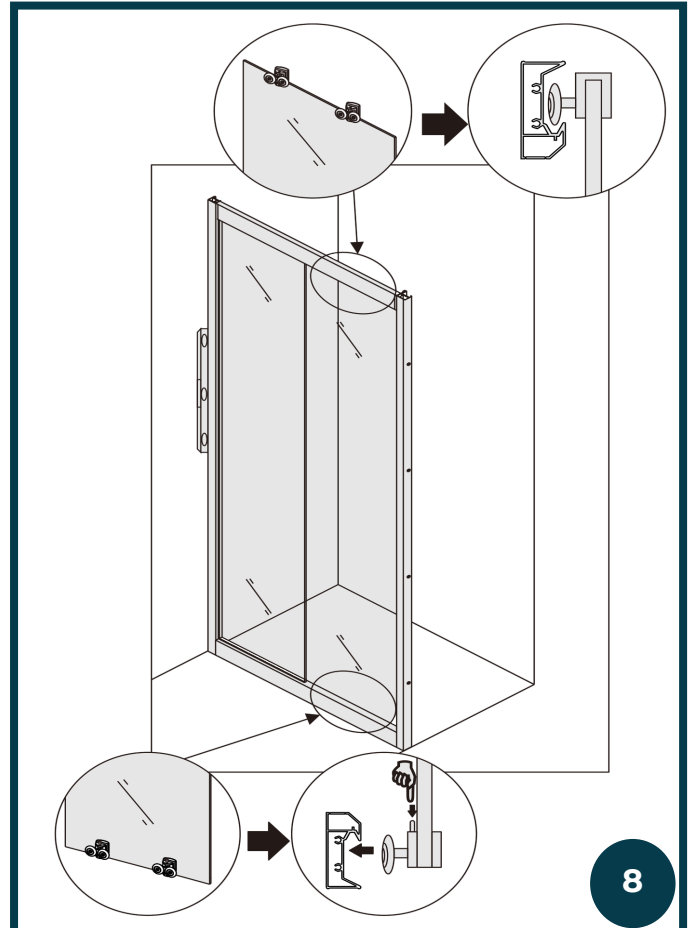
Notez: Les roulettes supérieures sont réglables. Si, après le montage de la porte, le coulissement ne sera pas fluide, les roulette peuvent être réglé à travers de la vis inférieur sur le roulement.

Les roulettes de coulissement inférieurs sont détachables pour favoriser le nettoyage et la l'entretien ordinaire.



8° ÉTAPE

1. Accrochez les verres au rail de coulissement. Assurez-vous que la porte soit sur axe, voyez l'étape précédent por régulier le roulements.

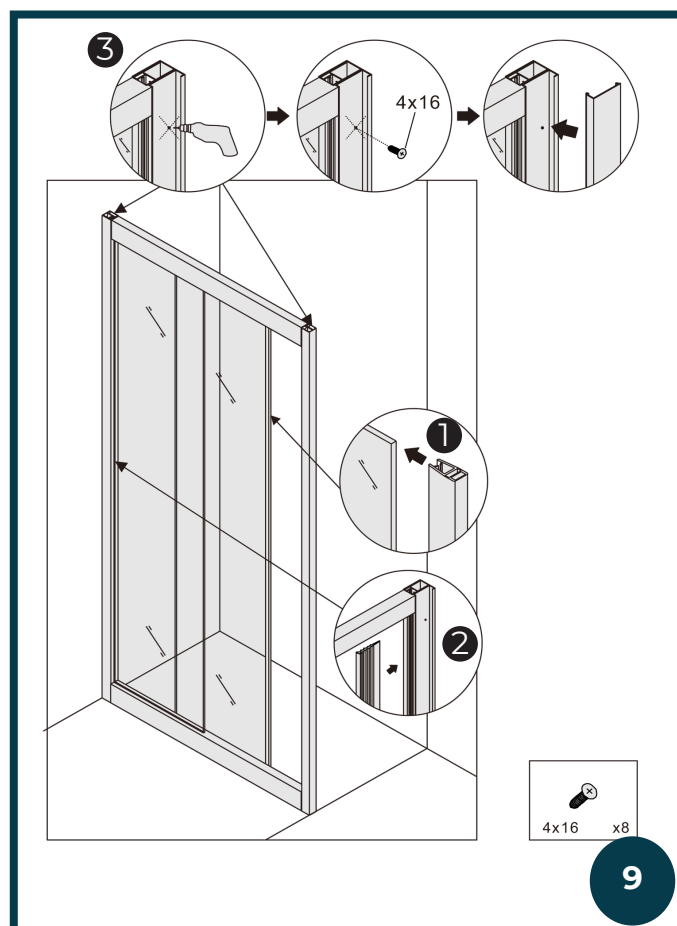


9° ÉTAPE

1. Installez le joint magnétique d'arrêt sur le verre .
2. Insérez le joint plane entre le verre fixe et le profilé en aluminium (cotè intérieur).

Il se trouve enroulée dans une paquet!!

3. Vérifiez la mise à plombe, faites le trous et appliquez la vis par la cotè intérieur pour bloquer la paroi au profilé mural. Après cette étape, recouvrez avec le profilé de couverture (H. 190 cm qui cache le profilé mural et occulte le fixages)

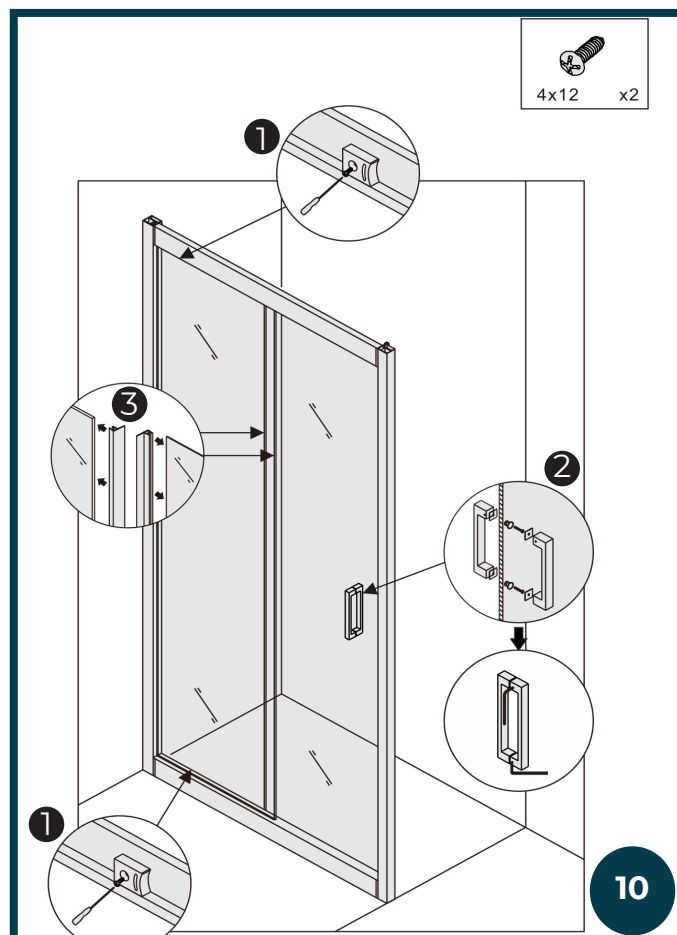


10° ÉTAPE

1. Installez le butée sur le rail supérieur et inférieur. Utiliser les vis plus petits en dotations. Si seront utilisé les vis plus grandes, le rail se ira a demager sur la cotè frontale.
2. Installez le poignée.
3. Installez le joint d'étanchéité entre le mur fixe et la porte coulissante .

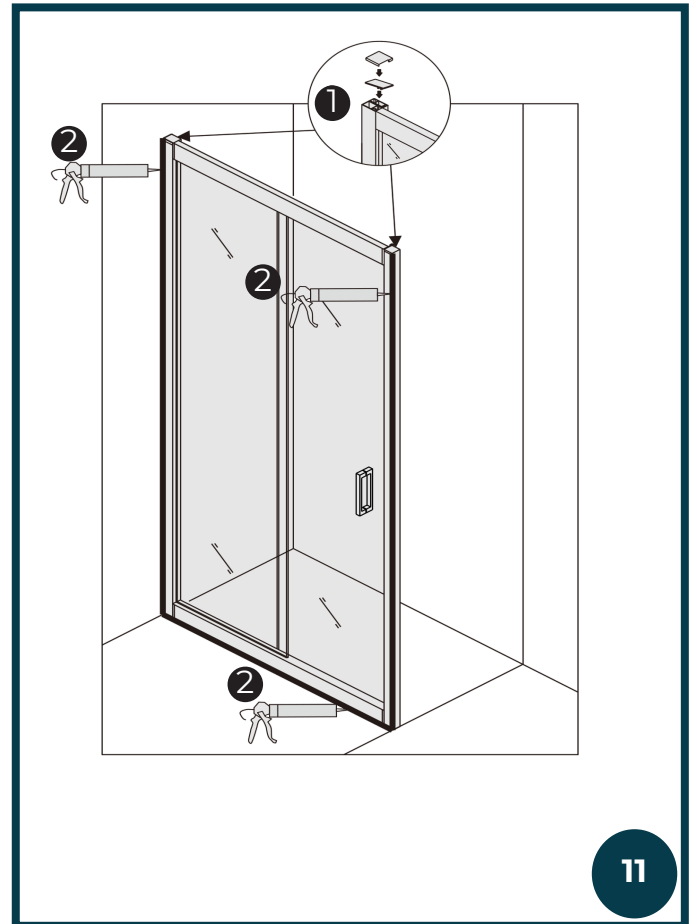
ATTENTION:

En dotation vous trouverez un joint plus petit et un plus grande. Cela plus petit, doit être installé sur le verre fixe, cela plus grande, sur le verre coulissante.



11^e ÉTAPE

1. Installez les capuchons de couverture sur la partie supérieure du profilé en aluminium.
2. Mettez le silicone sur la partie extérieure de la porte long du périmètre selon l'illustration.

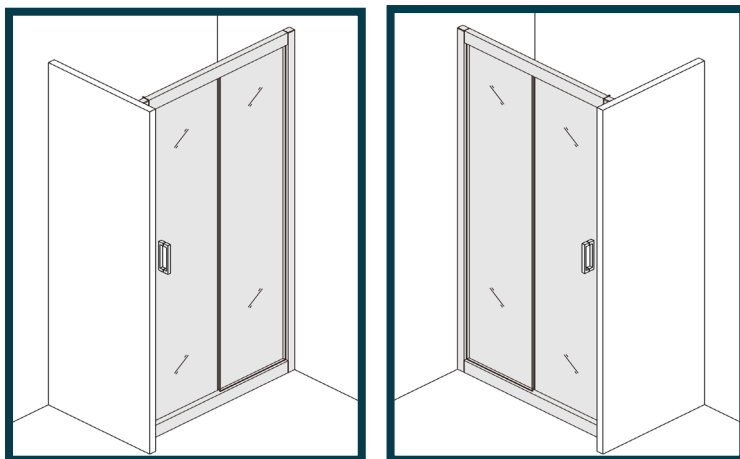


Laneri®

sanitary ware

c/da Gentilomo snc
94100 Enna Italy
www.laneribagni.it

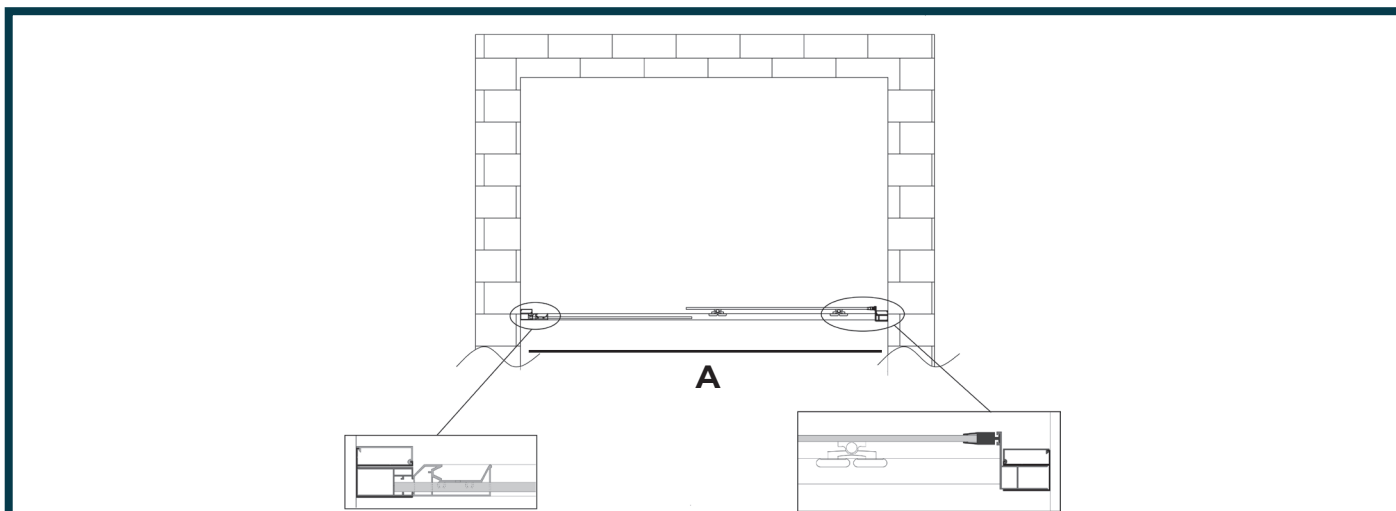
Seattle



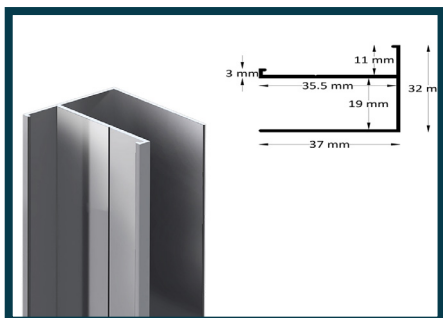
BESCHREIBUNG

Dusch-Schiebetür aus 6 mm Glas.
Umkehrbarer Einbau. Möglichkeit der Schnellentriegelung der unteren Schieberollen.
Manuelle Anpassung der Wandelemente von 2,5 cm pro Seite.
Gestell aus verchromtem Aluminium, Glas mit Anti-Kalk-Behandlung, gekennzeichnet durch spezielle grüne Etiketten.

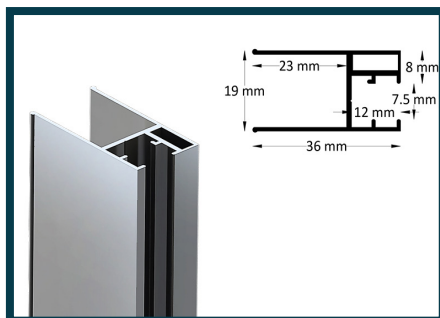
TECHNISCHE BESCHREIBUNG



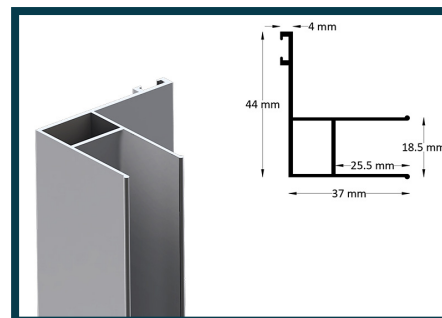
DETAILS ZUBEHÖR



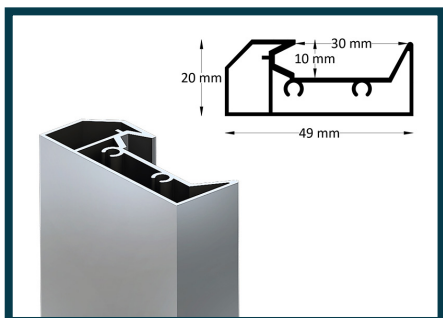
Festes Wandelement x 2



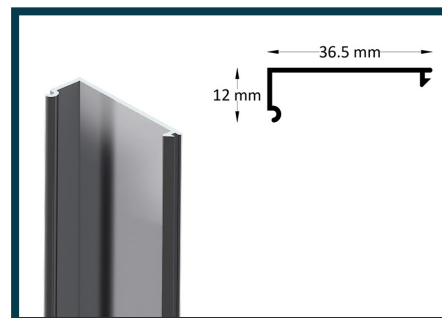
Festes Glaselement x 1



Gleitmagnetelement x 1



Radschienelement x 2



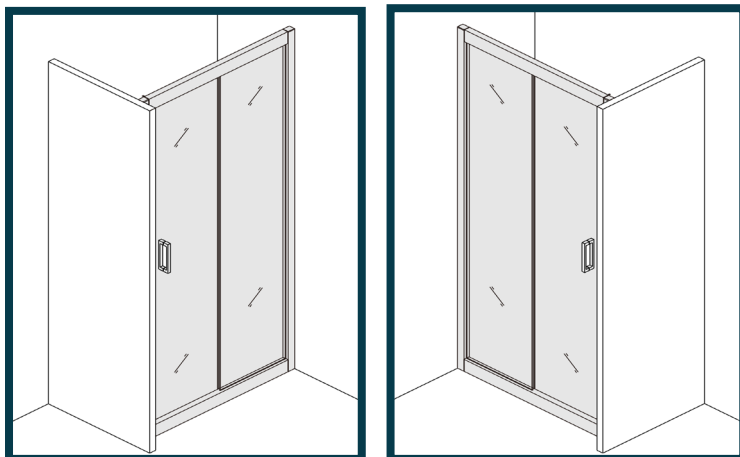
Abdeckelement x 2

Laneri®

sanitary ware

c/da Gentilomo snc
94100 Enna Italy
www.laneribagni.it

Seattle

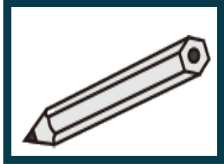


GRÖSSENTABELLE

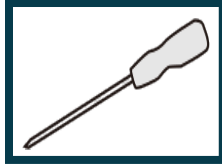
TÜR FÜR NISCHE	MASSE A
1000 (Quermaße 87 cm)	950 - 1000
1050 (Quermaße 92 cm)	1000 - 1050
1100 (Quermaße 97 cm)	1050 - 1100
1150 (Quermaße 102 cm)	1100 - 1150
1200 (Quermaße 107 cm)	1150 - 1200
1250 (Quermaße 112 cm)	1200 - 1250
1300 (Quermaße 117 cm)	1250 - 1300
1350 (Quermaße 122 cm)	1300 - 1350
1400 (Quermaße 127 cm)	1350 - 1400
1450 (Quermaße 132 cm)	1400 - 1450
1500 (Quermaße 137 cm)	1450 - 1500
1550 (Quermaße 142 cm)	1500 - 1550
1600 (Quermaße 147 cm)	1550 - 1600
1650 (Quermaße 152 cm)	1600 - 1650
1700 (Quermaße 157 cm)	1650 - 1700

SEATTLE

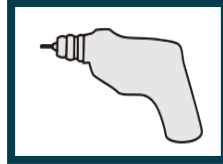
BENÖTIGTE WERKZEUGE



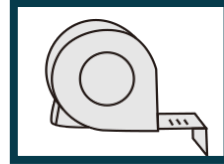
Bleistift



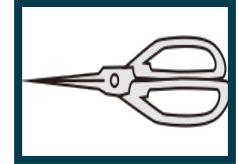
Schraubendreher



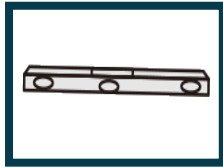
Bohrer



Maßband



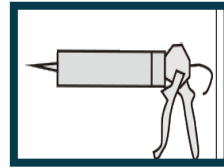
Schere



Wasserwaage



Sechskantschlüssel
(mitgeliefert)

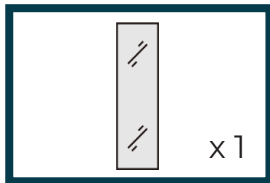


Silikon

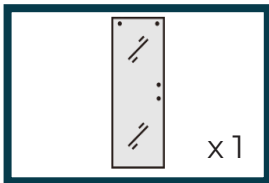


Gummihammer

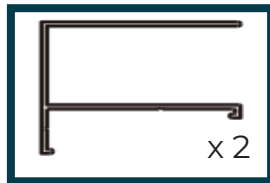
PAKETINHALT



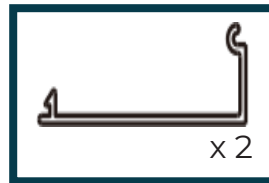
Festes Glas



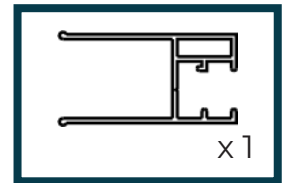
Schiebeglas



Wandelement H
1,90



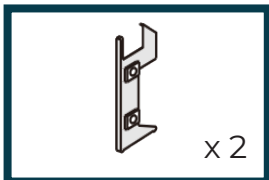
Wandelementab-
deckung H 1,90



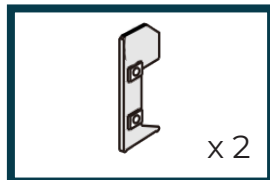
Festes Glaselement



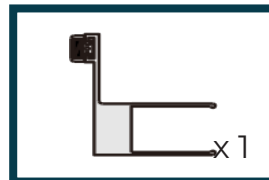
Gleitschiene



Fester Seitenver-
binder mit Schlitz



Verschiebbarer Seiten-
verbinder ohne Schlitz



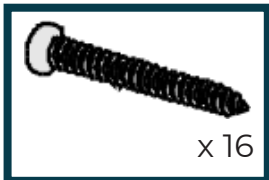
Magnetelement H
1,90



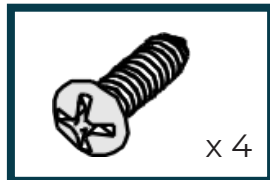
Abnehmbare untere
Räder



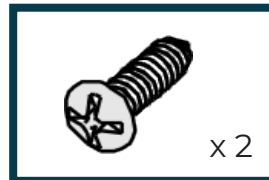
Obere Räder



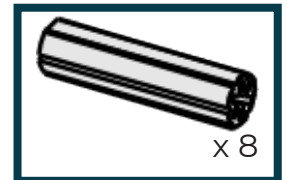
Schrauben 4 x 30



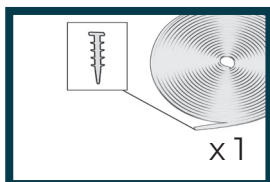
Schrauben 4 x 16



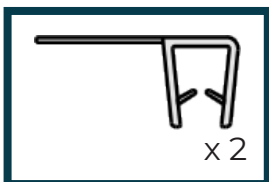
Schrauben 4 x 12



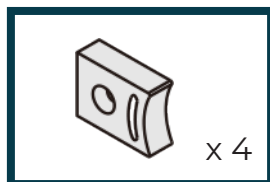
Dübel



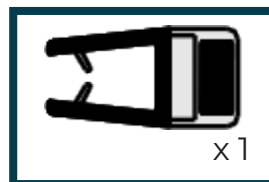
Rollendichtung mit
Glasstopp



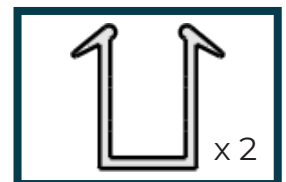
Spritzschutz-
dichtung



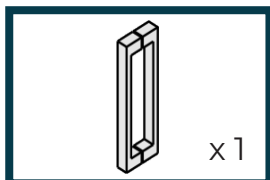
Enddichtung



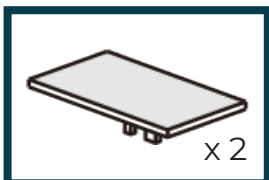
Magnetdichtung



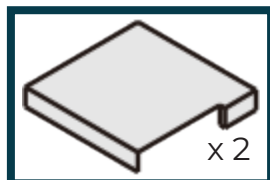
Glasschutz-
dichtung



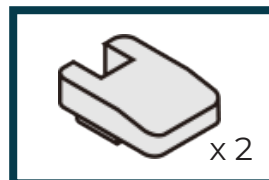
Griffe



Obere Abdeckung
mit festem Glasan-
schlag



Obere Wandele-
mentabdeckung



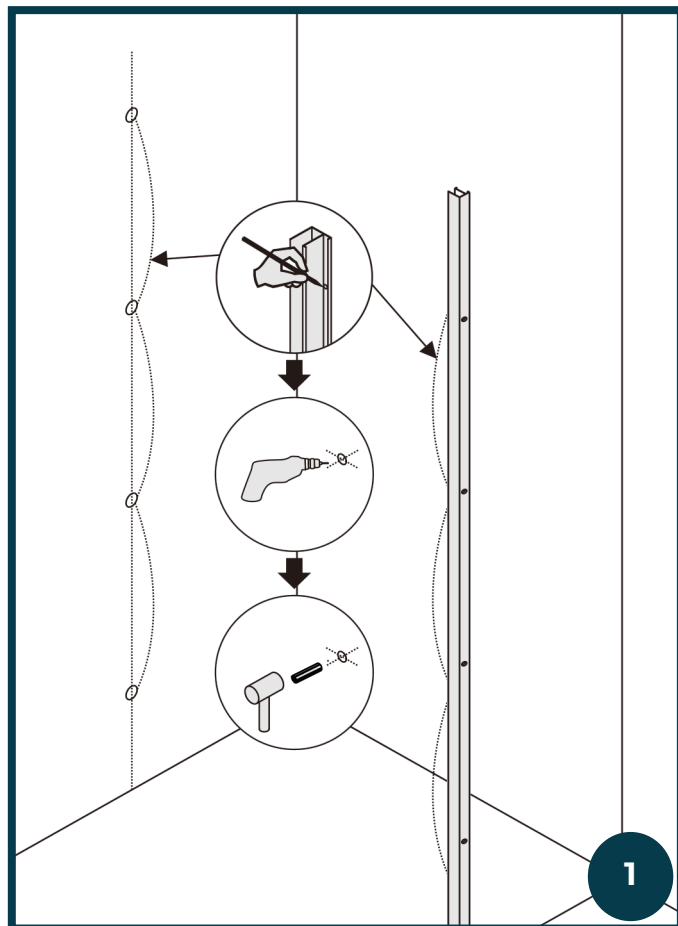
Abdeckung

MONTAGE

1. SCHRITT

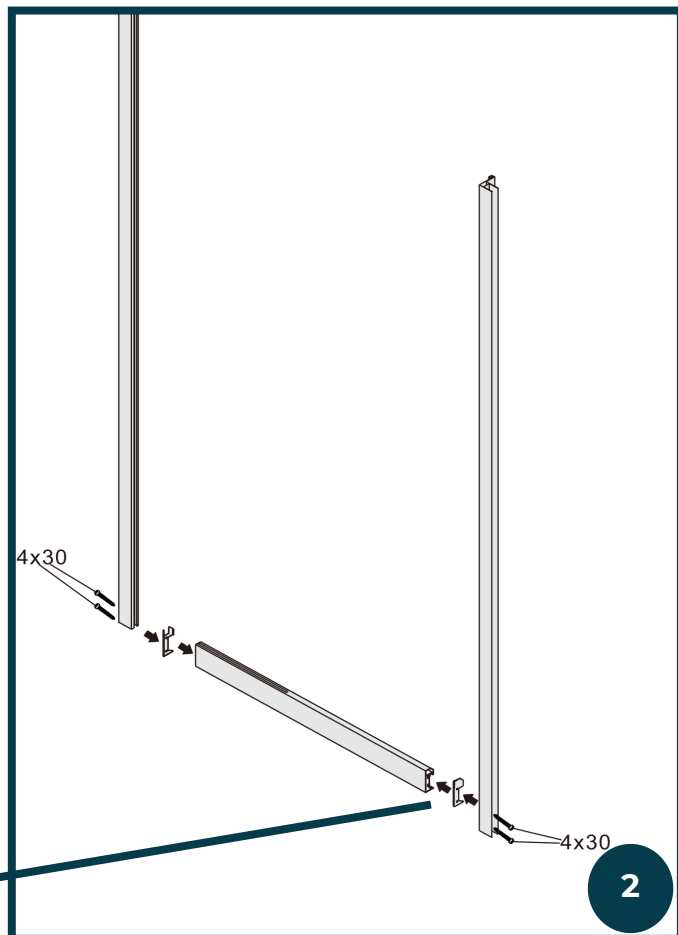
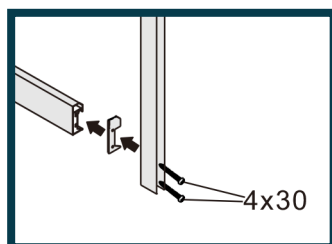
1. Stellen Sie mit Hilfe der Wasserwaage sicher, dass die Duschwanne eben ist.
2. Legen Sie alle Elemente an die Wand und benutzen Sie die Wasserwaage zum Stellen im Lot.
3. Markieren Sie mit dem Bleistift die Löcher auf der Wand.
4. Bohren Sie mit dem Bohrer die Löcher in die Wand.
5. WICHTIG : Fest an der Wand installieren nur das relative Wandelement an der Seite, wo die Tür schließt so dass es verborgen bleibt durch das Magnelement. Festes seitliches Glaselement in jedem Fall einsetzen die Wanddübel für die Schritte anschließend.

Hinweis : Die Befestigung erfolgt zuerst, da die Schrauben zur Wandbefestigung nach dem Einsetzen des Kastens in die Nische durch das Magnelement blockiert werden. Es ist daher ratsam, diese vor dem Einsetzen des Rahmens in die Nische zu befestigen.



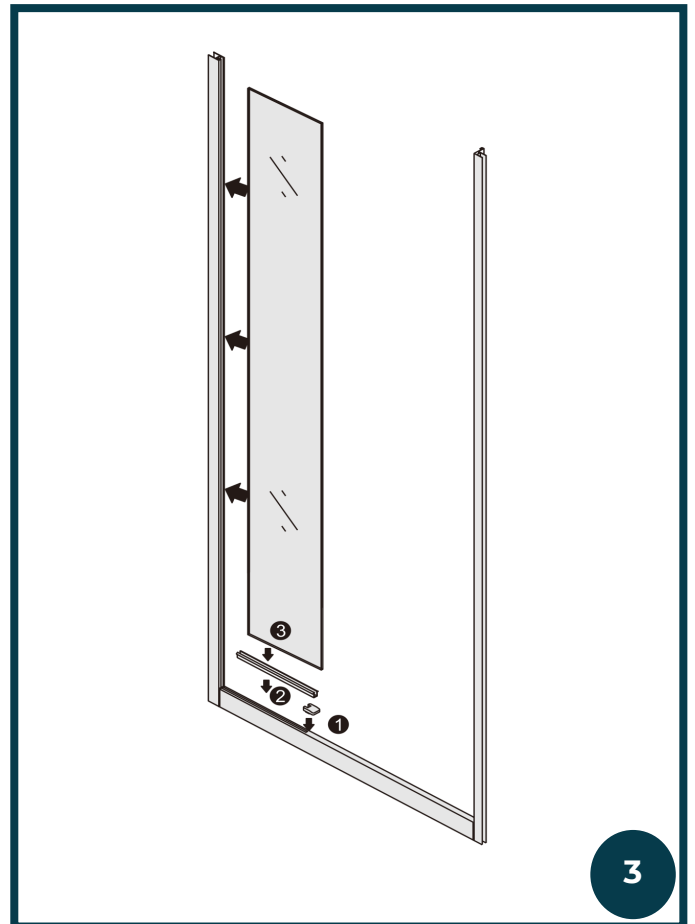
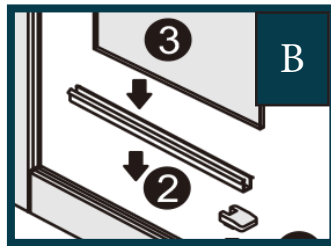
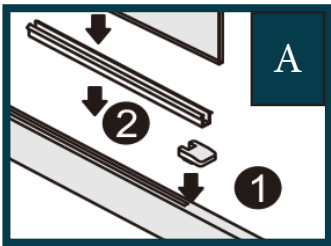
2. SCHRITT

1. Verwenden Sie eine 4x30 Schraube, um die untere Aluminiumschiene mit dem vertikalen Element zu verbinden. Auf diese Weise bauen wir den Türrahmen (Gerüst).



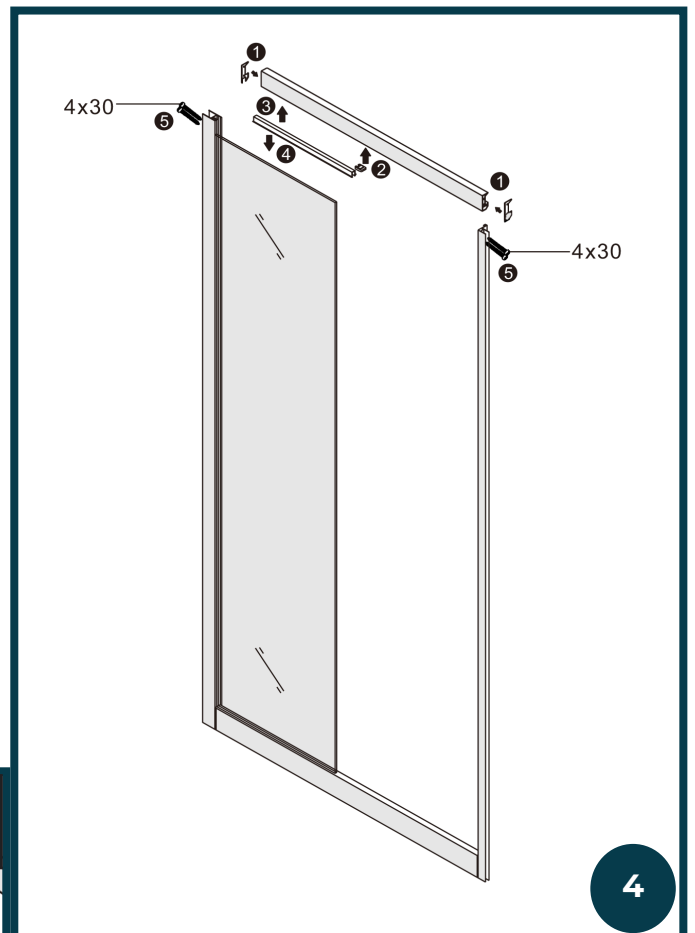
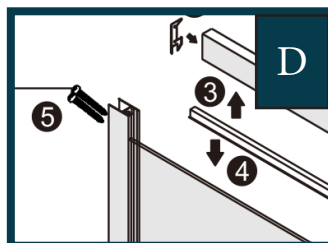
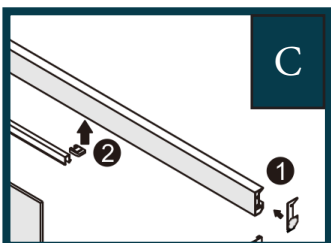
3. SCHRITT

1. Legen Sie die Kunststoffteile wie in Abbildung A in die Aluminiumschiene ein. (Abdeckung)
2. Setzen Sie die Dichtung in das untere Element ein. Wie in Abbildung A. (Glasschutzdichtung)
3. Setzen Sie das feststehende Glas wie in Abbildung B ein.



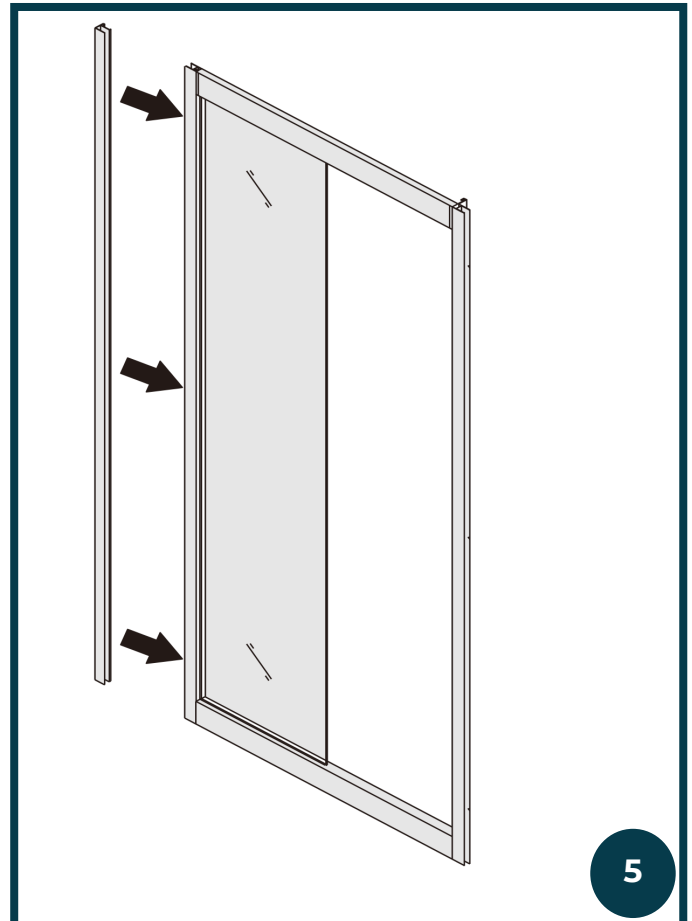
4. SCHRITT

1. Wiederholen Sie den vorhergehenden Schritt (2 und 3) für den oberen Teil des Rahmens

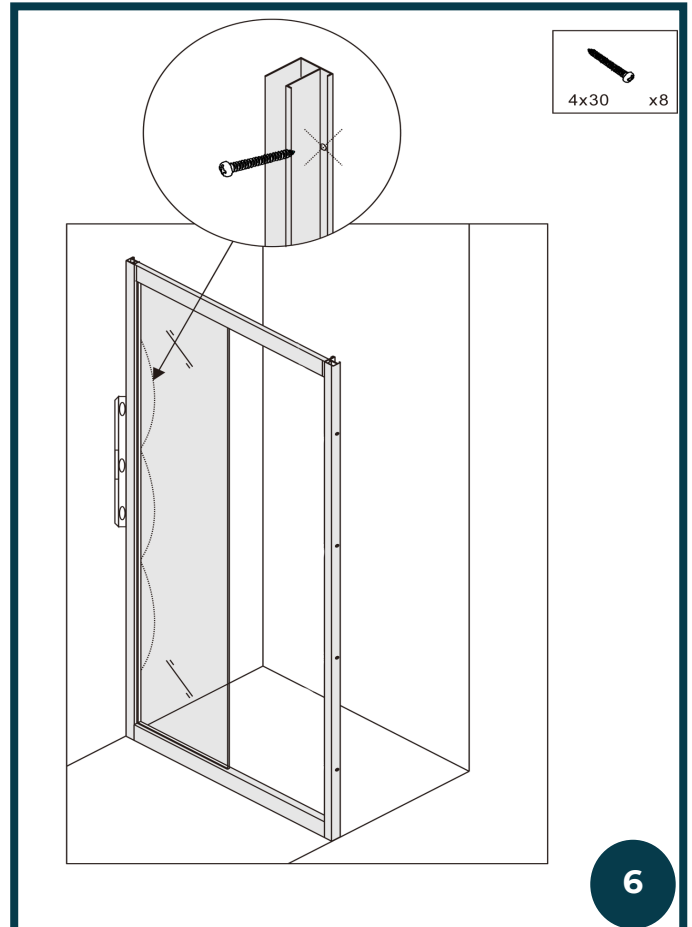


5. SCHRITT

1. Montieren Sie den zuvor mit dem Wandelement montierten Rahmen / Gerüst (feste Glasseite).
2. Fahren Sie mit dem Einsetzen des Rahmens fort, der zuvor zwischen der Wand und dem bereits an der Wand montierten Wandelement befestigt wurde.
3. Passen Sie die Verlängerung des Rahmens an, indem Sie die Elemente zusammenschieben (1 Element passt in das andere rein)

**6. SCHRITT**

1. Abschließend das Element mit Schrauben und Dübeln, die zuvor in die Wand eingesetzt wurden, an der Wand (feste Glasseite) befestigen.

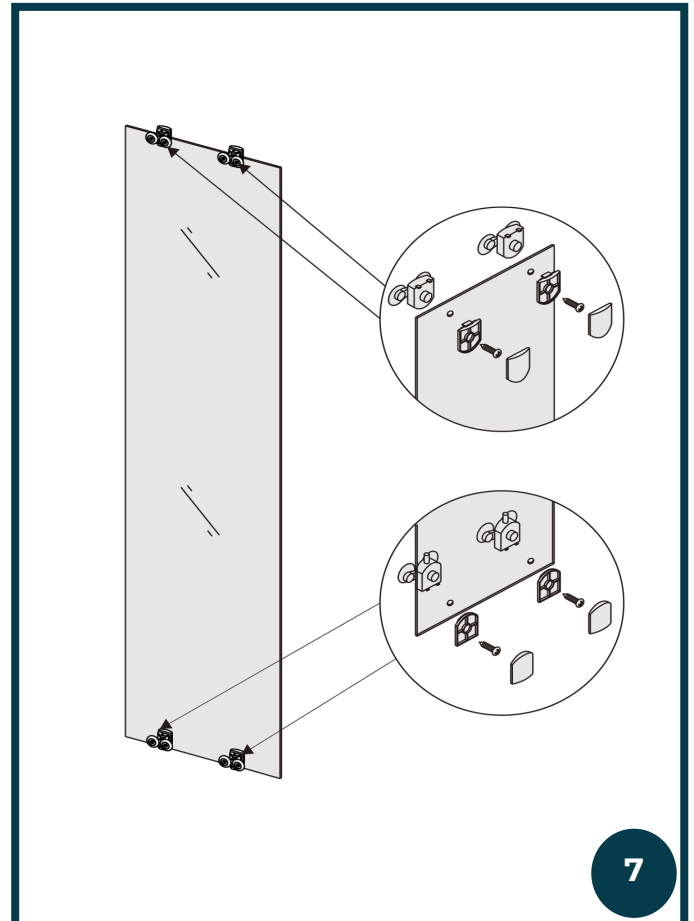


7. SCHRITT

1. Montieren Sie die unteren (mit Schnellverschlussdruckknopf) und die oberen Rädchen.

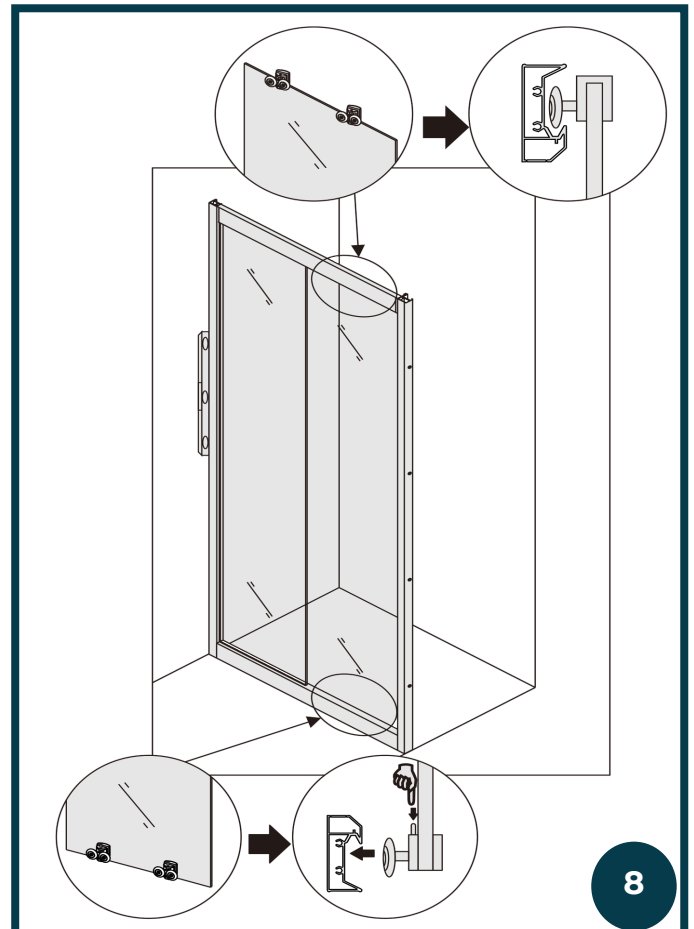
Hinweis : Die **oberen Räder** sind verstellbar. Wenn die Türen nach der Montage der Duschkabine nicht leichtgängig sind, können sie mit der unteren Schraube am oberen Lager eingestellt werden.

Die unteren Gleiträder sind abnehmbar, um routinemäßige Reinigungs- und Wartungsarbeiten zu erleichtern.



8. SCHRITT

1. Hängen Sie die Türen in die Gleitschiene ein. Stellen Sie sicher, dass die Tür ausgerichtet ist, siehe vorherigen Schritt, um sie anzupassen.

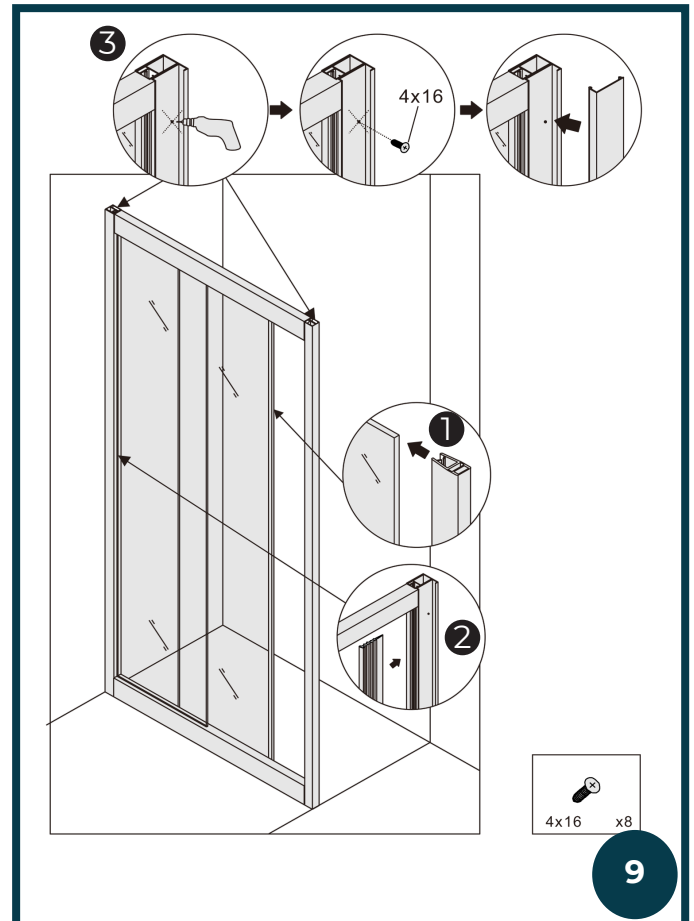


SCHRITT 9

1. Bringen Sie die magnetischen Verschlussdichtungen am Glas an.
2. Legen Sie die Flachdichtung zwischen Festglas und Aluminiumelement (Innenseite) ein.

Sie finden diese aufgerollt in einem Beutel !!

3. Überprüfen Sie die Rohrleitungen, bohren dann Löcher und bringen die Schraube von innen an, um die Wand am Wandelement zu befestigen, decken Sie dann alles mit dem dekorativen Aluminiumelement ab (190 cm hoher Deckel, der das Wandelement verkleidet und die Befestigungen verdeckt)

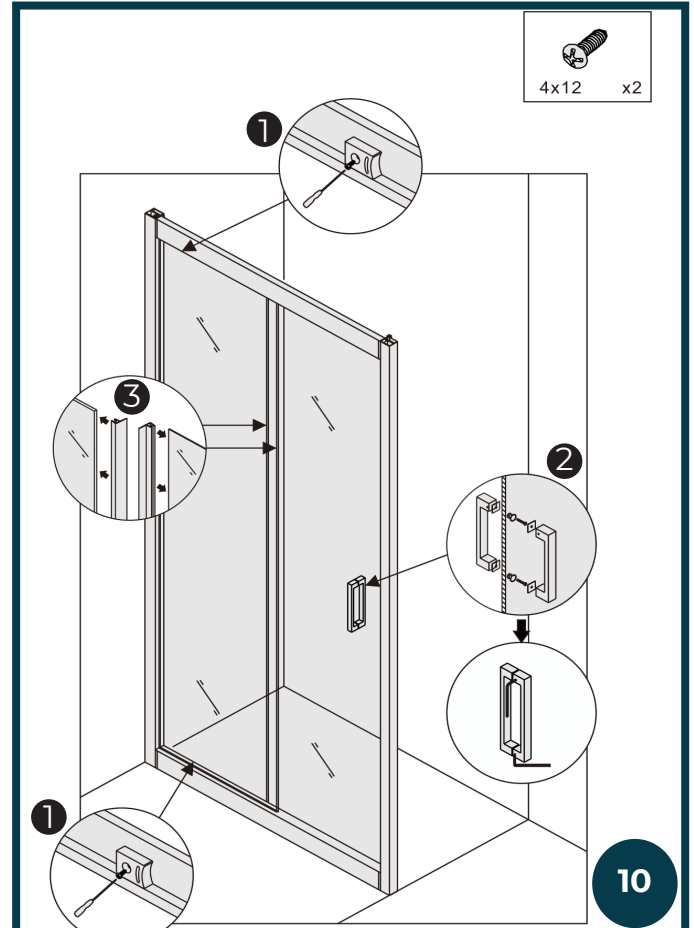


10. SCHRITT

1. Montieren Sie das Endelement oben und unten an der Schiene. Verwenden Sie die mitgelieferten kleineren Schrauben, sonst besteht die Gefahr, dass die Sichtseite der Laufschiene durchstoßen wird.
2. Montieren Sie den Griff.
3. Installieren Sie die Dichtung zwischen dem festen Glas und der Schiebetür.

BITTE BEACHTEN SIE

Im Lieferumfang ist eine höhere und eine untere Dichtung enthalten, die untere geht auf das Festglas, die höhere auf das Schiebeglas.



11. SCHRITT

1. Montieren Sie die Abdeckkappen auf der Oberseite des Aluminiumelements.
2. Tragen Sie das Silikon auf den äußeren Teil der Duschkabine auf, entlang des gesamten Umfangs, wie in der Abbildung gezeigt

