

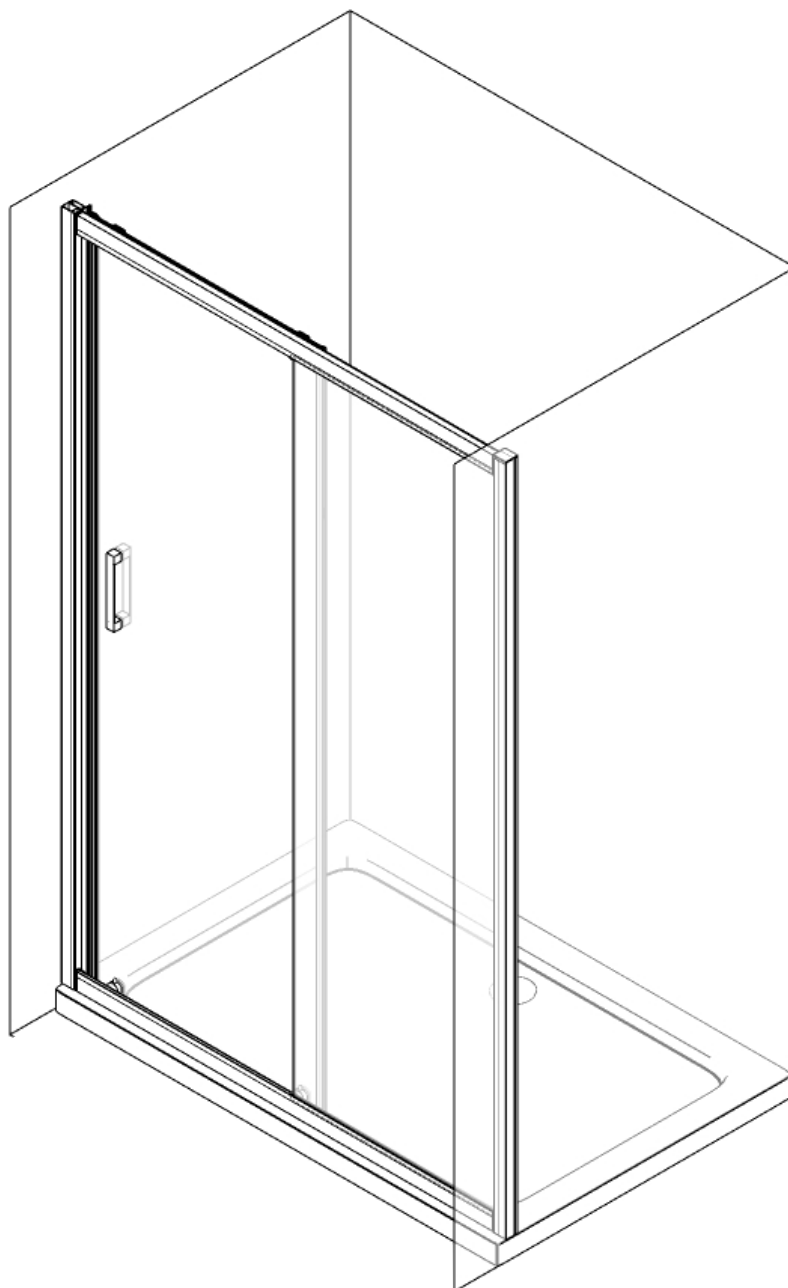
# Laneri<sup>®</sup>

sanitary ware

c/da Misericordia snc  
94100 Enna Italy  
[www.laneribagni.it](http://www.laneribagni.it)

## Seattle

-  ITALIANO PAG. 3
-  FRANÇAIS PAG. 14
-  ESPAÑOL PAG. 25
-  DEUTSCH PAG. 36
-  ENGLISH PAG. 47



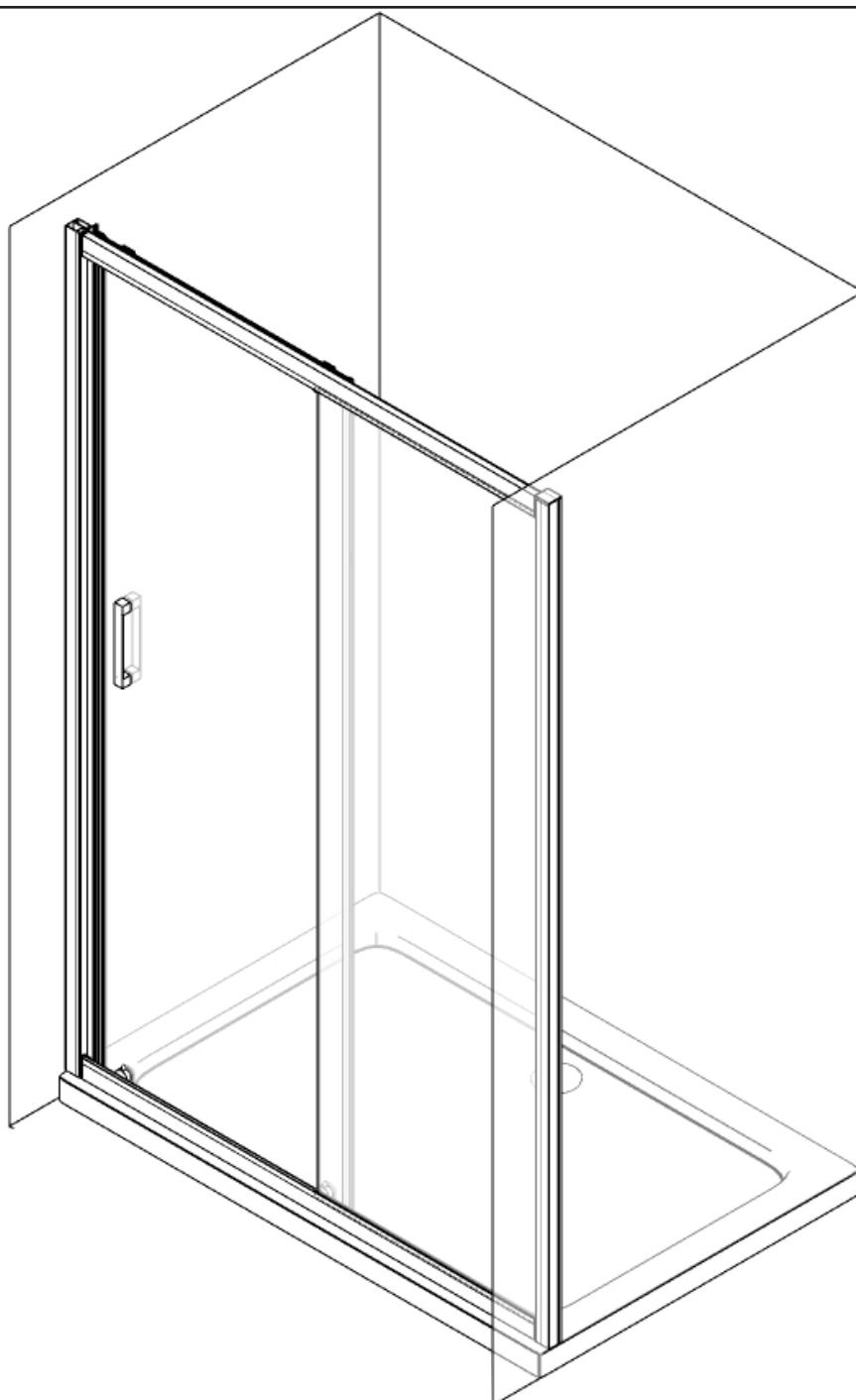


## Seattle

### DESCRIZIONE

Porta doccia scorrevole realizzata in vetro 6mm, installazione reversibile, possibilità di sgancio rapido dei carrelli inferiori. Regolaggio manuale dei profili a muro di 2,5 cm per lato.

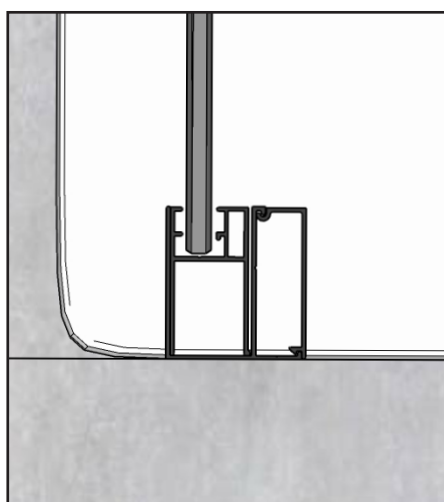
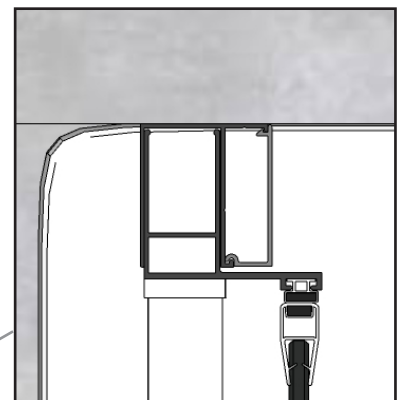
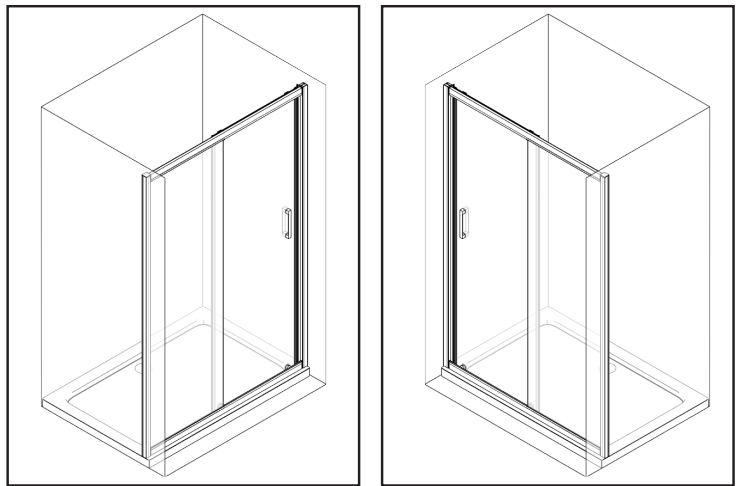
Telaio in alluminio cromato, vetro con trattamento anticalcare segnalato da apposite etichette.



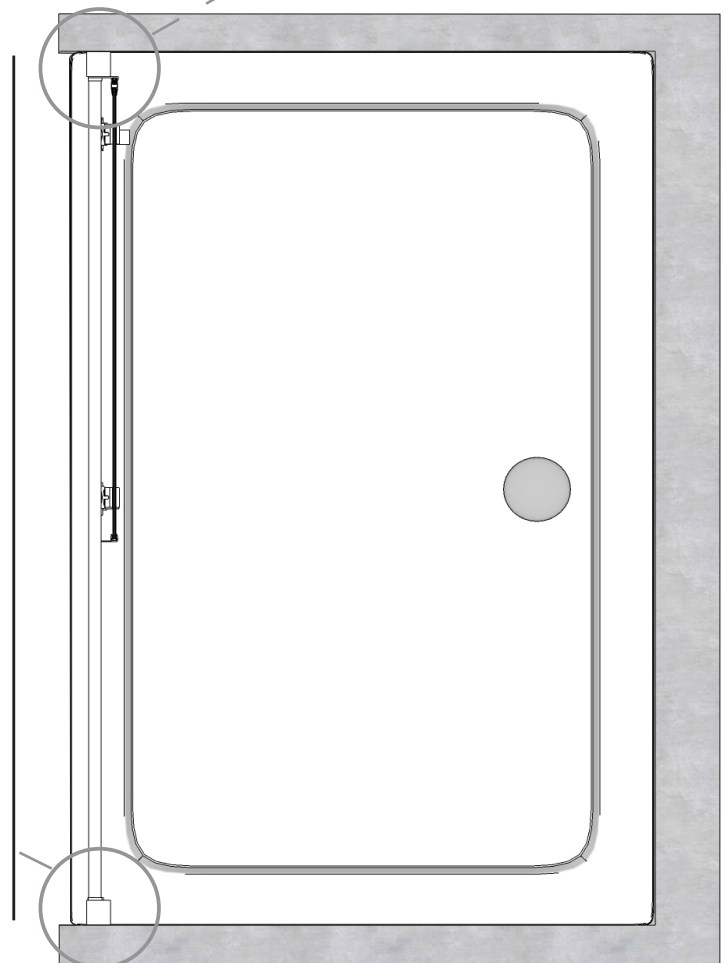
## TABELLA MISURE

PORTA PER NICCHIA	MISURE A
1000 (misure traverso 87cm)	950 - 1000
1050 (misure traverso 92cm)	1000 - 1050
1100 (misure traverso 97cm)	1050 - 1100
1150 (misure traverso 102cm)	1100 - 1150
1200 (misure traverso 107cm)	1150 - 1200
1250 (misure traverso 112cm)	1200 - 1250
1300 (misure traverso 117cm)	1250 - 1300
1350 (misure traverso 122cm)	1300 - 1350
1400 (misure traverso 127cm)	1350 - 1400
1450 (misure traverso 132cm)	1400 - 1450
1500 (misure traverso 137cm)	1450 - 1500
1550 (misure traverso 142cm)	1500 - 1550
1600 (misure traverso 147cm)	1550 - 1600
1650 (misure traverso 152cm)	1600 - 1650
1700 (misure traverso 157cm)	1650 - 1700

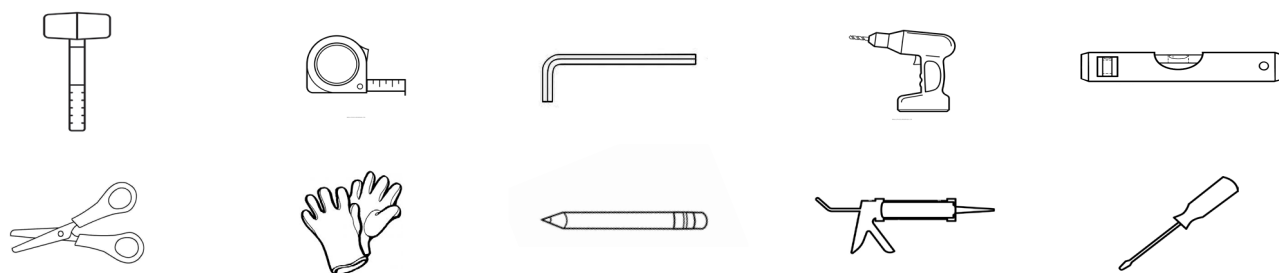
## REVERSIBILE



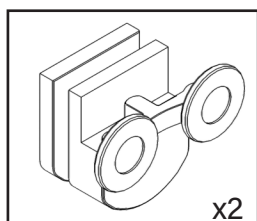
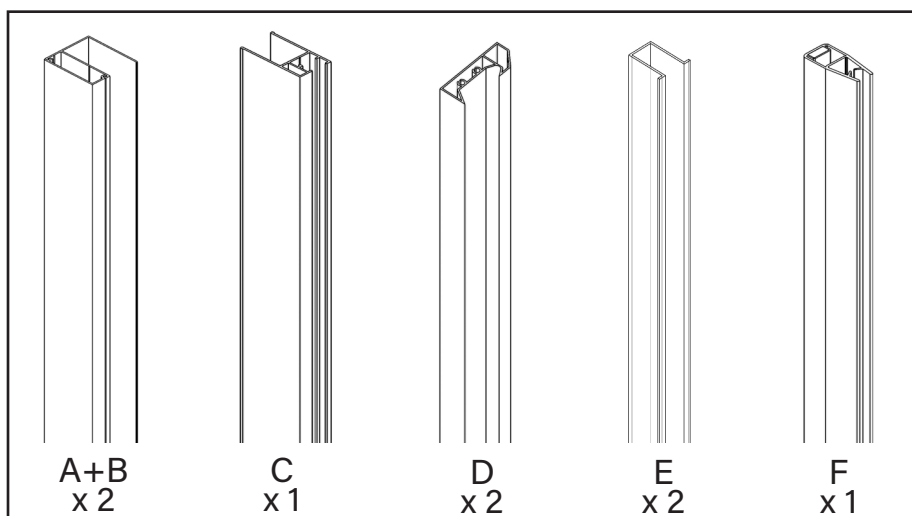
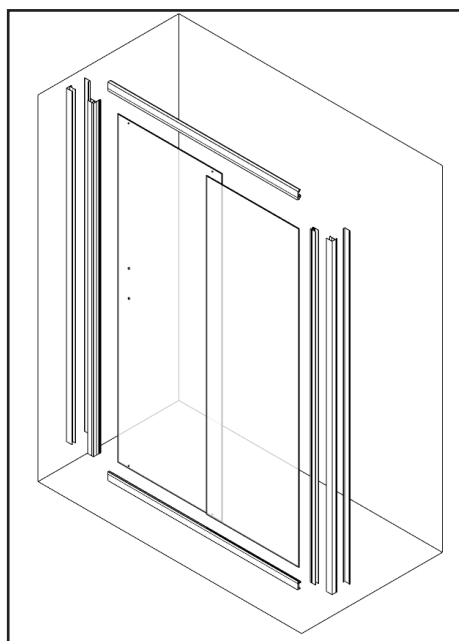
A



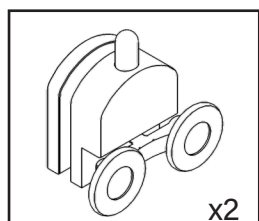
## UTENSILI NECESSARI



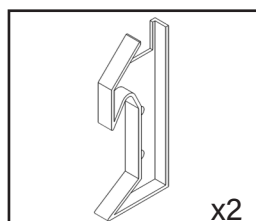
## CONTENUTO DELLA CONFEZIONE



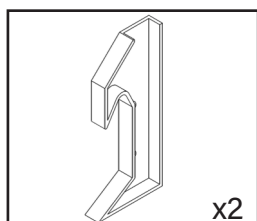
Ruote superiori x2



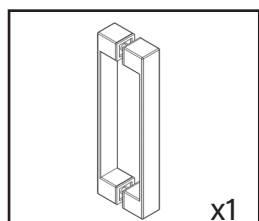
Ruote inferiori sganciabili x2



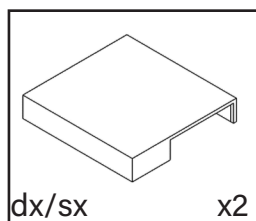
Connettore lato fisso con asola x2



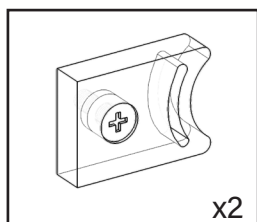
Connettore lato scorrevole x2



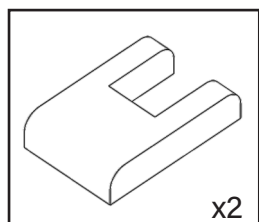
Maniglia x1



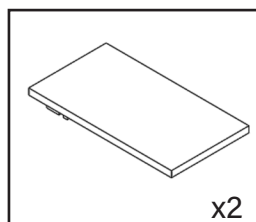
Cover superiore profilo muro dx/sx x2



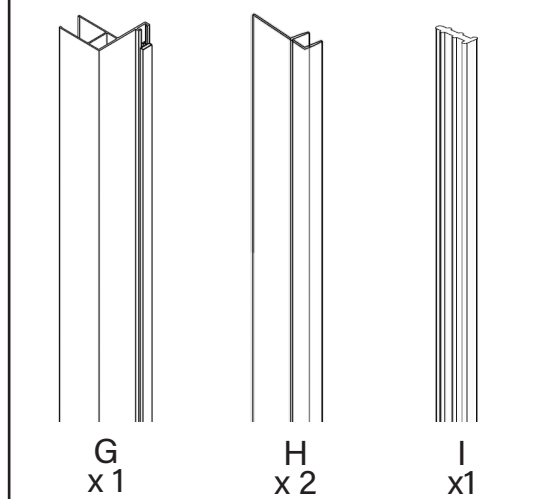
Fine corsa x2



Cover ferma vetro x2



Cover superiore ferma vetro fisso x2



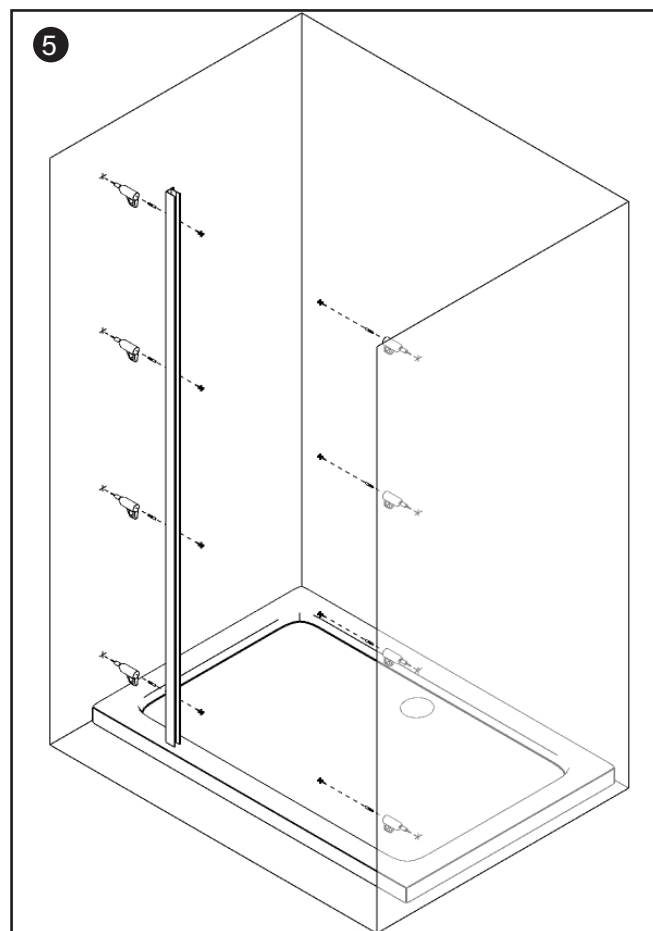
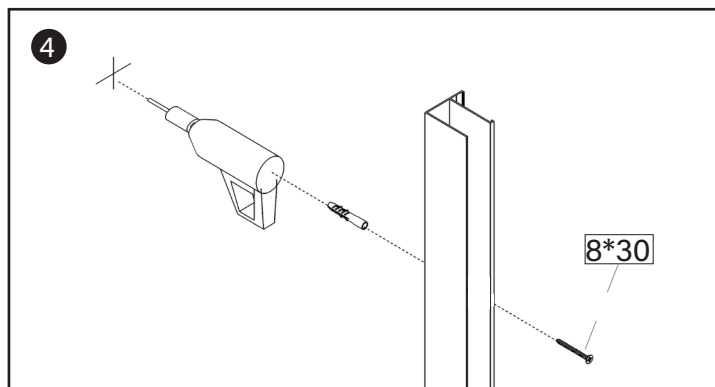
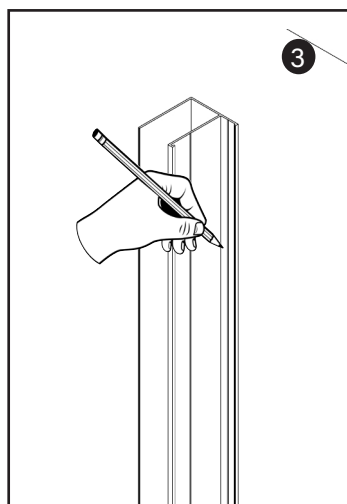
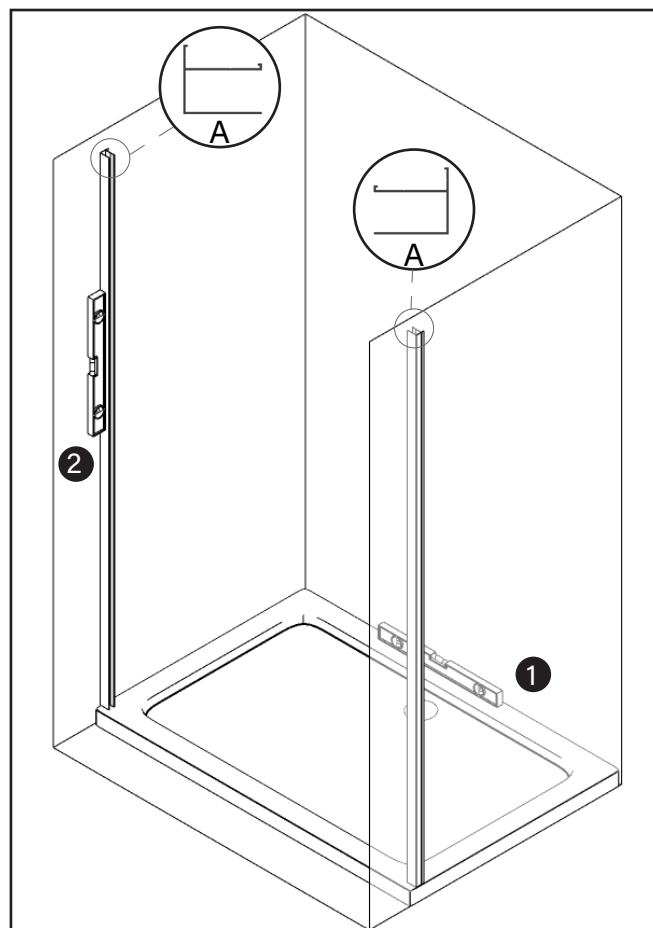
## MONTAGGIO

## 1° PASSAGGIO

1. Verificare la messa in bolla del piatto doccia con il livello.
2. Poggiare i profili a muro ed utilizzare il livello per la messa a piombo.
3. Tracciare i fori a muro con la matita.
4. Praticare i fori a muro con il trapano.

5. **IMPORTANTE:** Installare definitivamente al muro solamente il profilo muro relativo al lato dove chiude la porta in quanto resterebbe occultato dal profilo calamita.

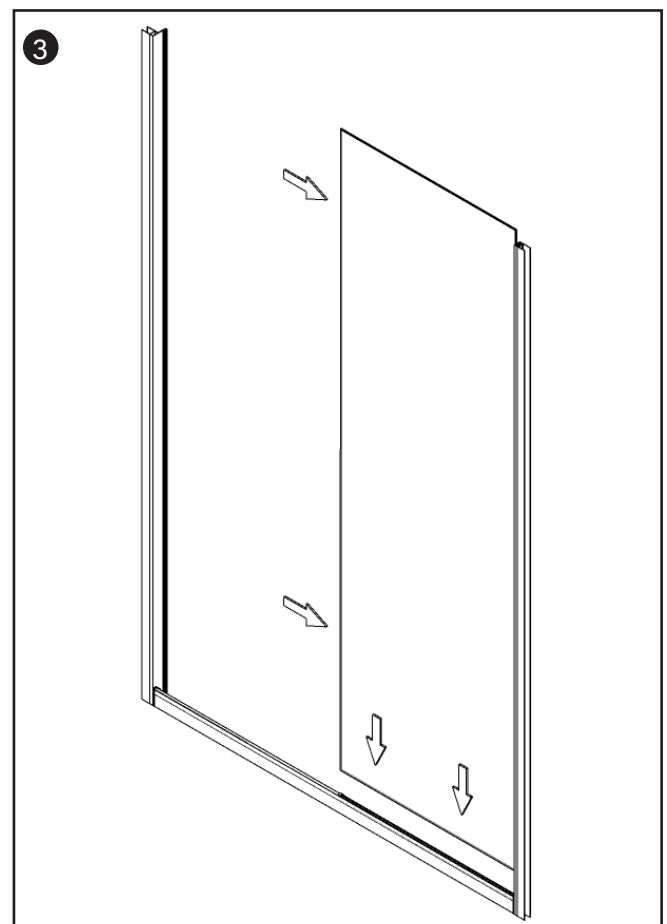
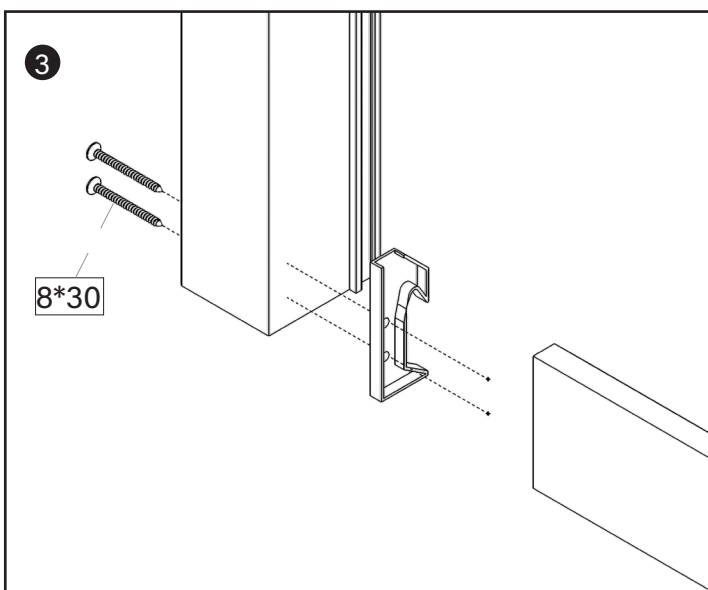
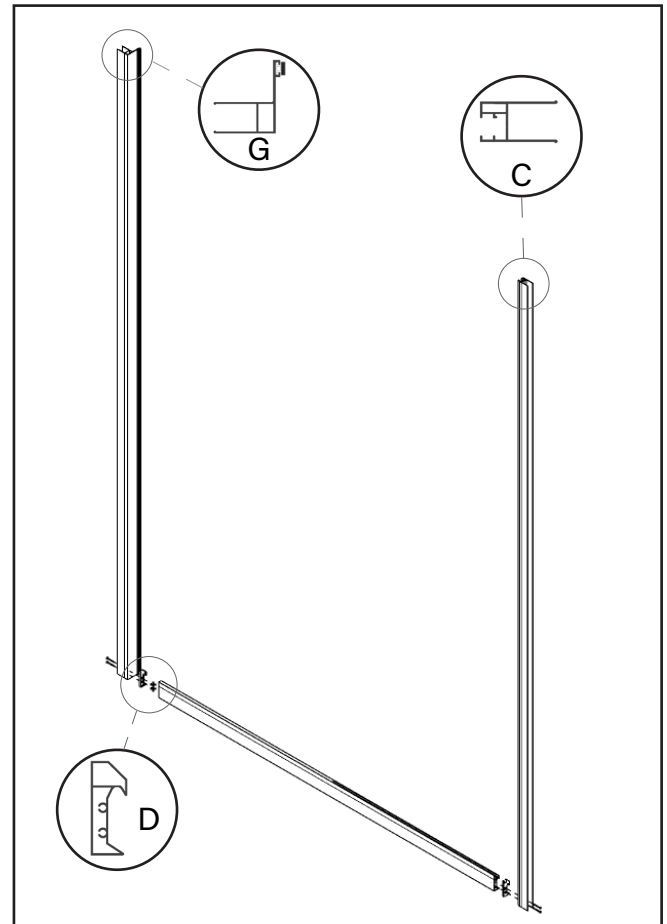
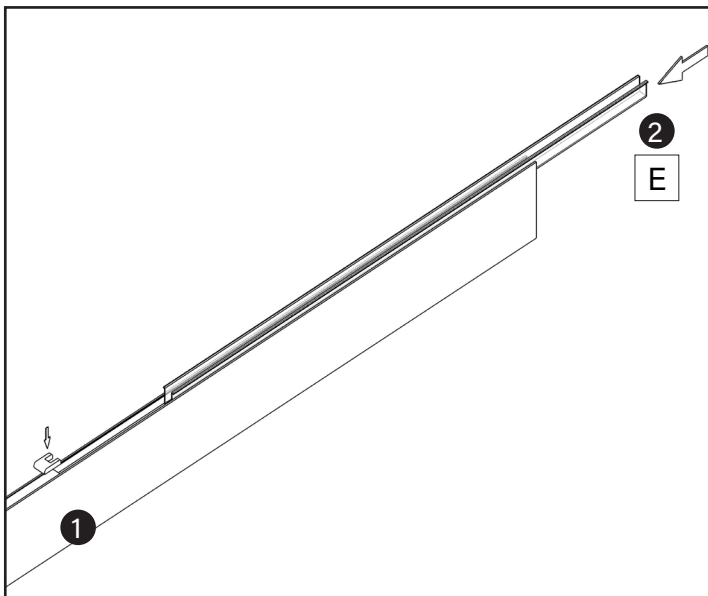
**Nota :** dal lato del vetro fisso inserire in ogni caso i tasselli al muro per i passaggi successivi.



## 2° PASSAGGIO

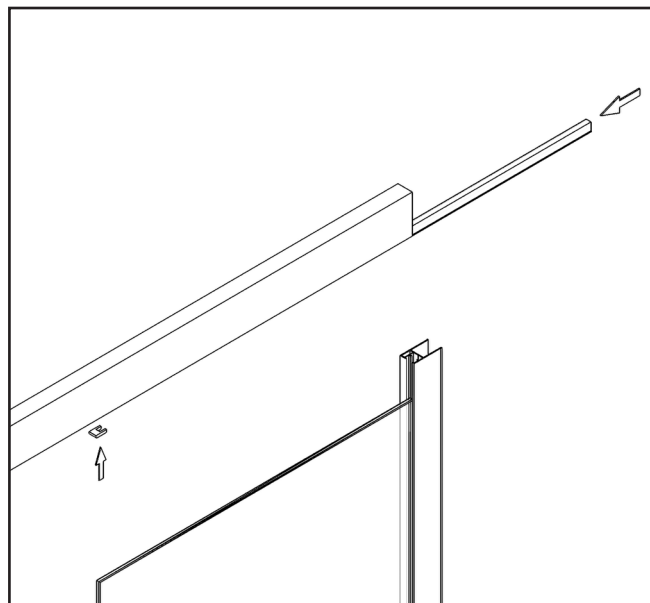
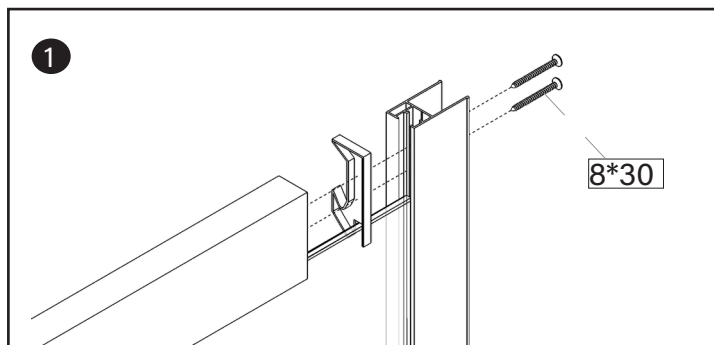
1. Posizionare la cover ferma vetro.
2. Mettere la guarnizione nel profilo inferiore (guarnizione protezione vetri).
3. Usare la vite 8x30 per collegare il binario in alluminio inferiore con il profilo verticale, tra il binario e il profilo va inserito il connettore.
 

In questo modo costruiamo il telaio della porta (scheletro).
4. Inserire il vetro fisso come in figura.



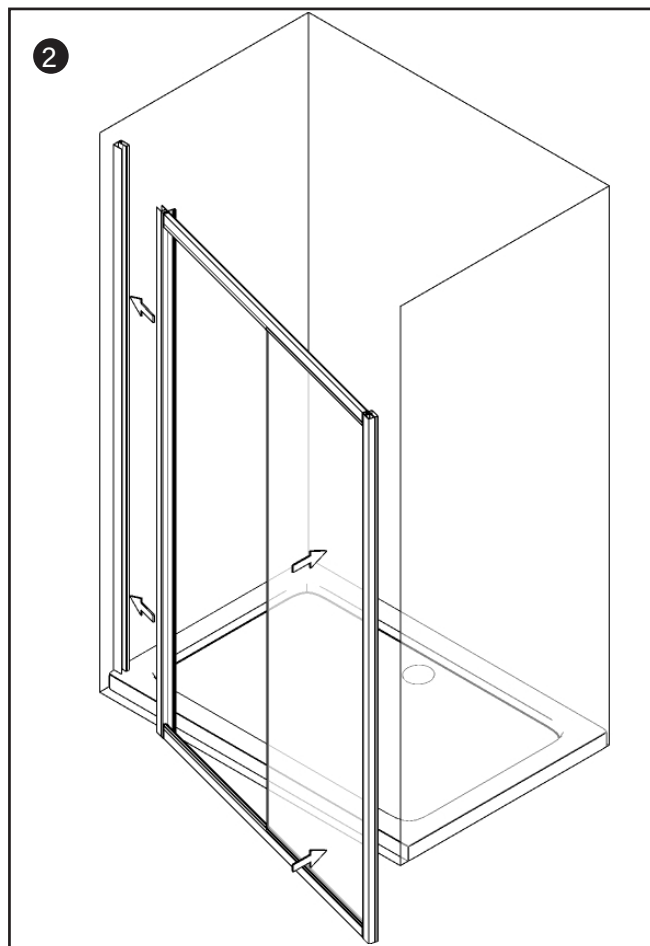
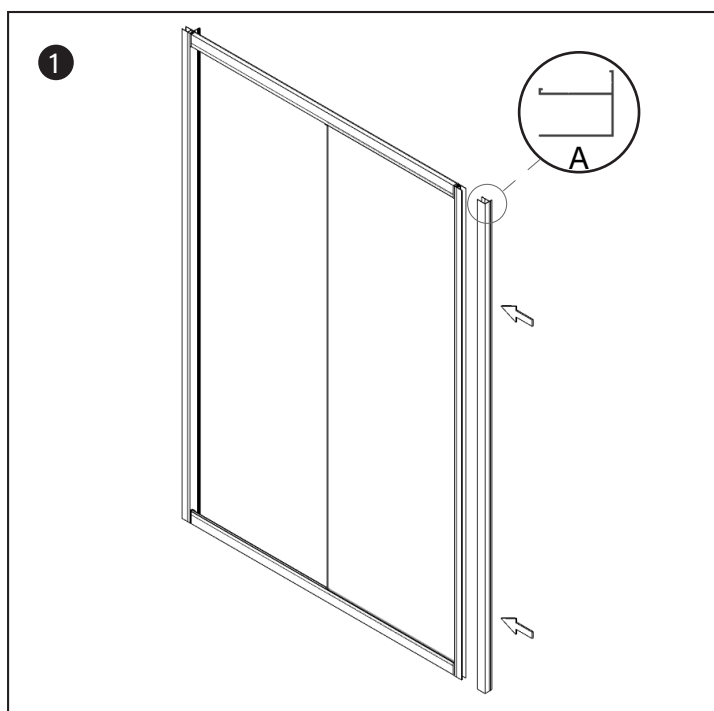
**3° PASSAGGIO**

1. Ripetere il passaggio (2) precedente per la parte alta del telaio.

**4° PASSAGGIO**

1. Assemblare il telaio/scheletro precedentemente assemblato con il profilo a muro (lato vetro fisso).
2. Procedere con l'inserimento del telaio, precedentemente assemblato, nel profilo inizialmente fissato a muro.

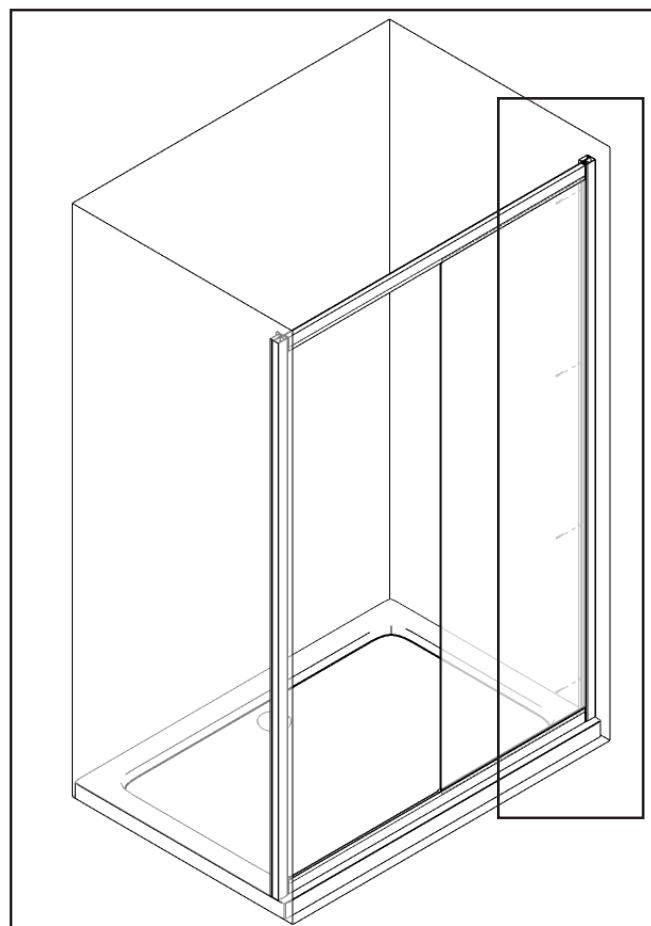
**Nota:** regolare l'estensione del telaio agendo sul telescopico (1 profilo entra dentro l'altro).





## 5° PASSAGGIO

1. Concludere con il fissaggio del profilo a muro (lato vetro fisso) a parete tramite viti su tasselli precedentemente inseriti a muro .

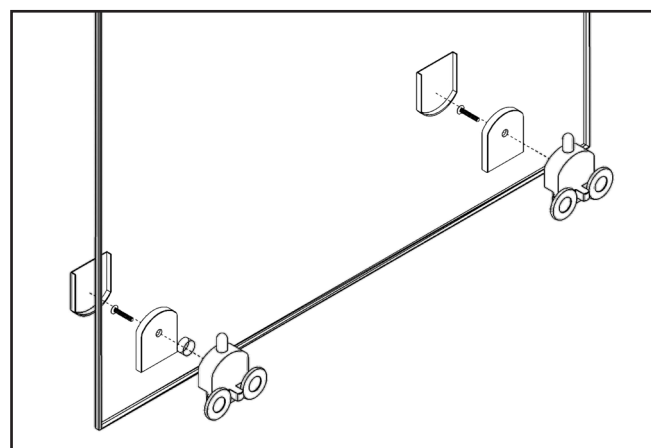
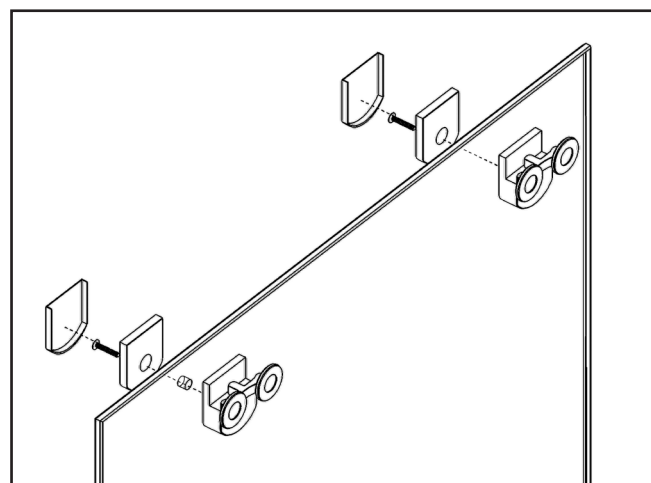


## 6° PASSAGGIO

1. Installare le ruote di scorrimento superiori al vetro.

**Nota:** le **ruote superiori** sono regolabili, se, dopo aver montato il box doccia, le ante non dovessero avere uno scorrimento fluido è possibile regolarle tramite la vite inferiore sul cuscinetto superiore.

2. Installare le ruote di scorrimento inferiori (con pulsante per sgancio rapido).



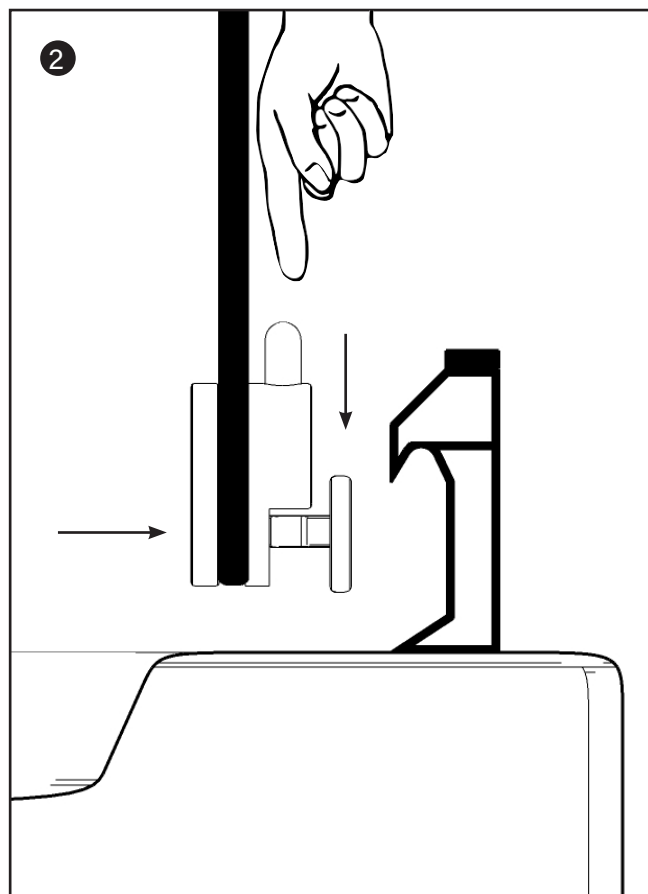
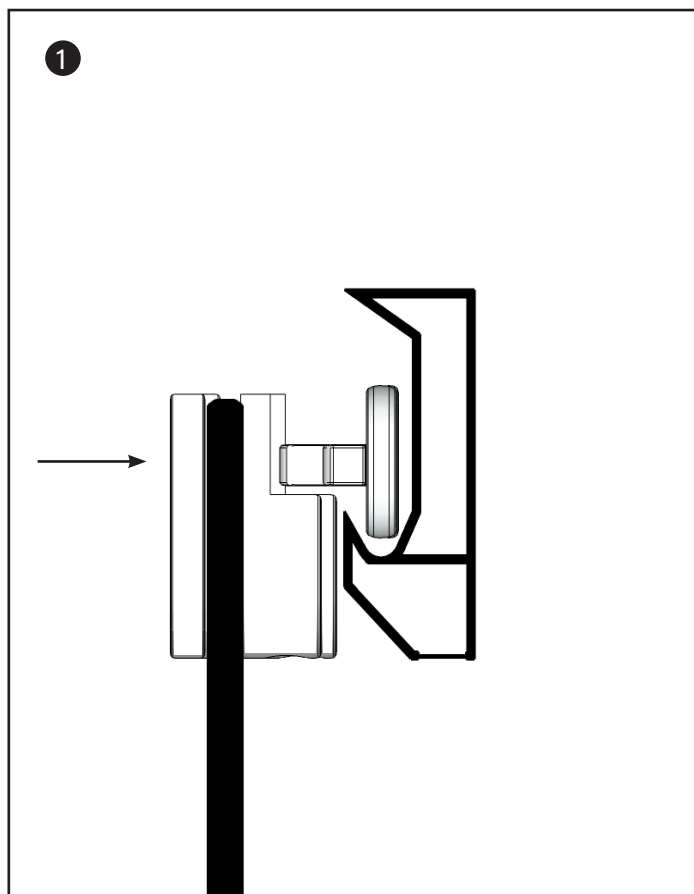
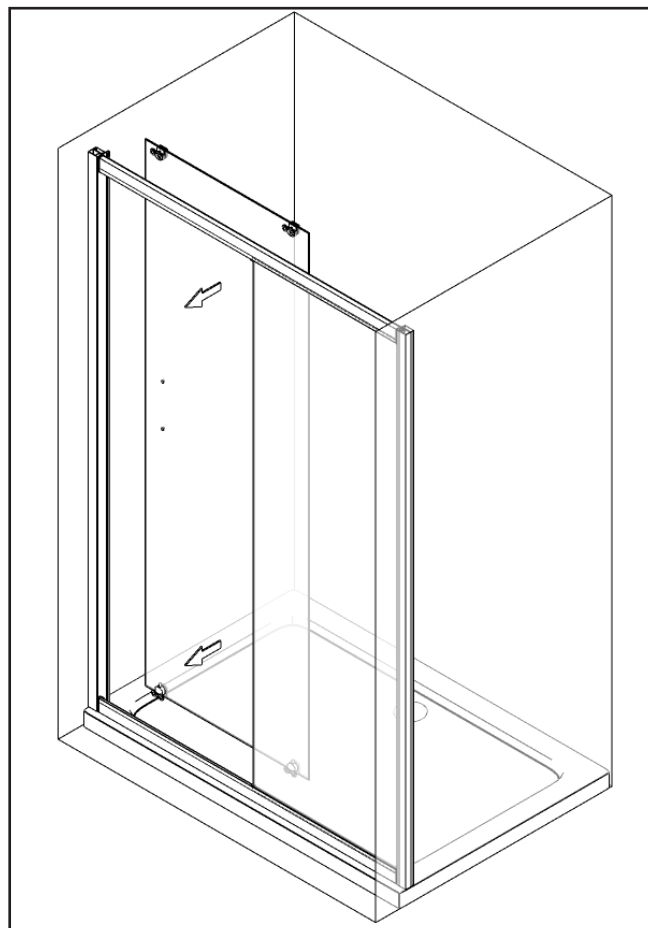
## 7° PASSAGGIO

1. Agganciare l'anta al binario di scorrimento superiore.

**Nota:** accertarsi che la porta sia in asse, vedi passaggio precedente per regolarle.

2. Agganciare le ruote al binario inferiore.

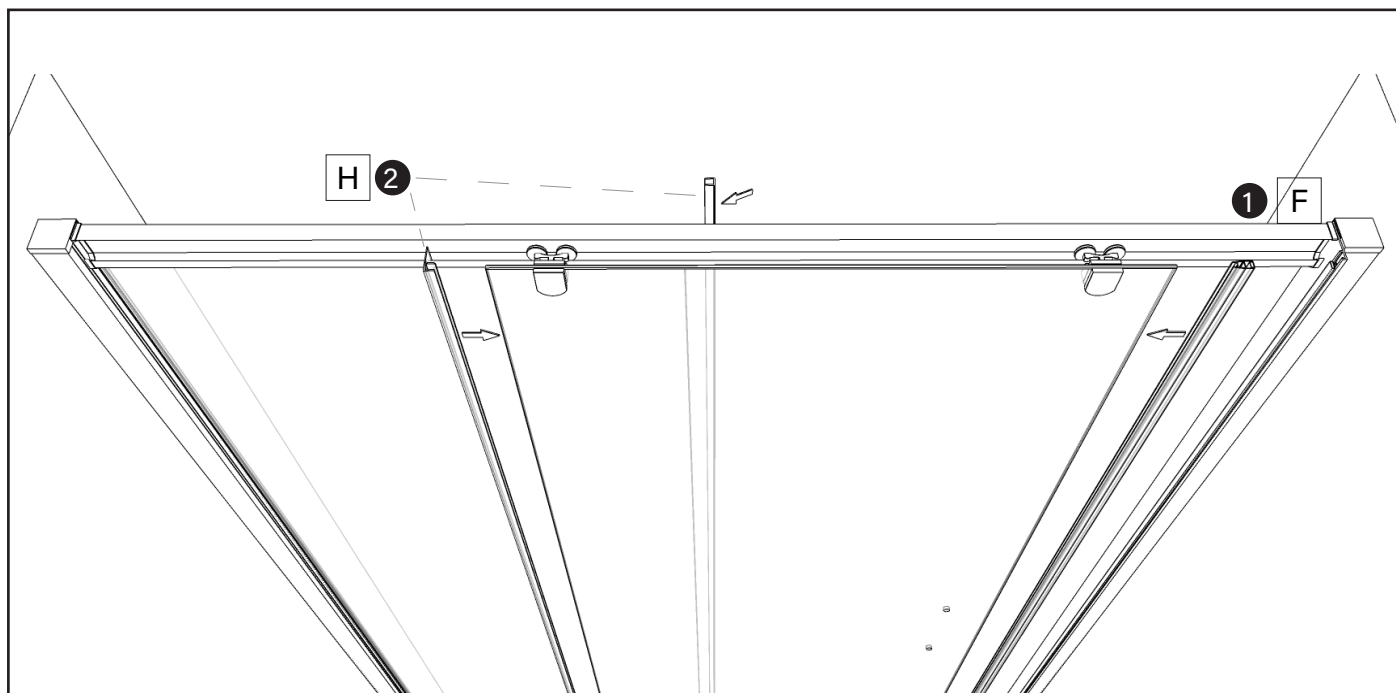
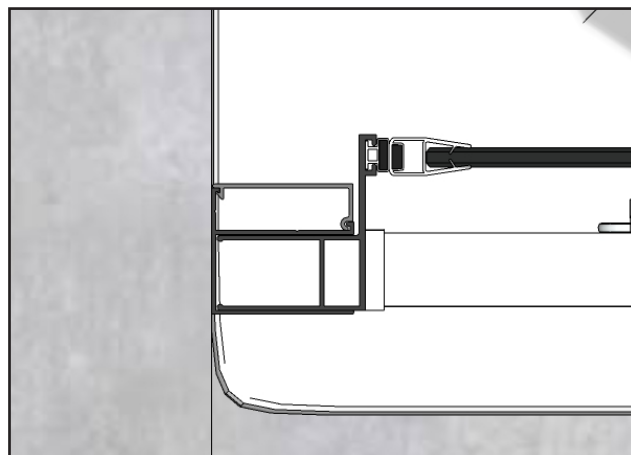
**Note:** le ruote di scorrimento inferiori sono sganciabili per facilitare le operazioni di pulizia e manutenzione ordinaria.



## 8° PASSAGGIO

1. Installare la guarnizione magnetica di chiusura sul vetro scorrevole.
2. Installare la guarnizione di tenuta tra vetro fisso e porta scorrevole.

**Nota:** in dotazione c'è una guarnizione più alta ed una più bassa, quella più bassa va sul vetro fisso, quella più alta nel vetro scorrevole.



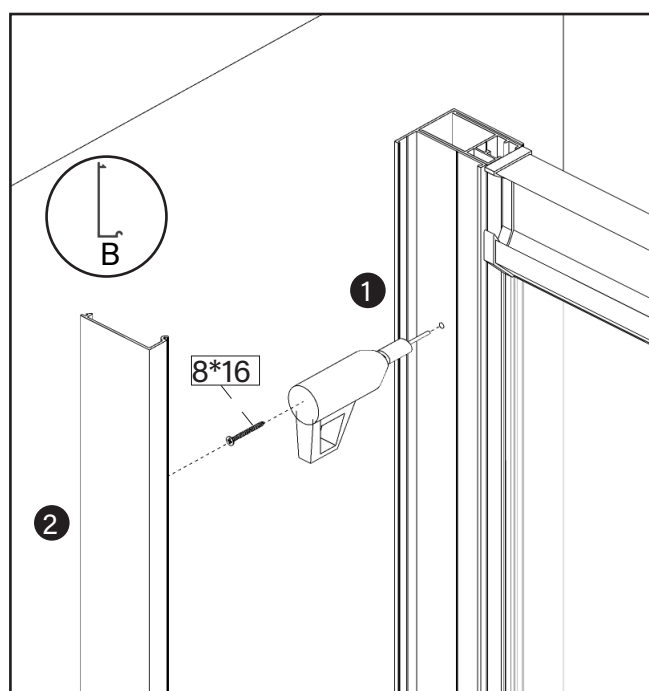
## 9° PASSAGGIO

1. Verificare la messa a piombo, praticare dei fori dal lato interno per bloccare la parete doccia ai profili a muro tramite le viti 8x16.

**IMPORTANTE:** regolaggio massimo 2,5 cm.

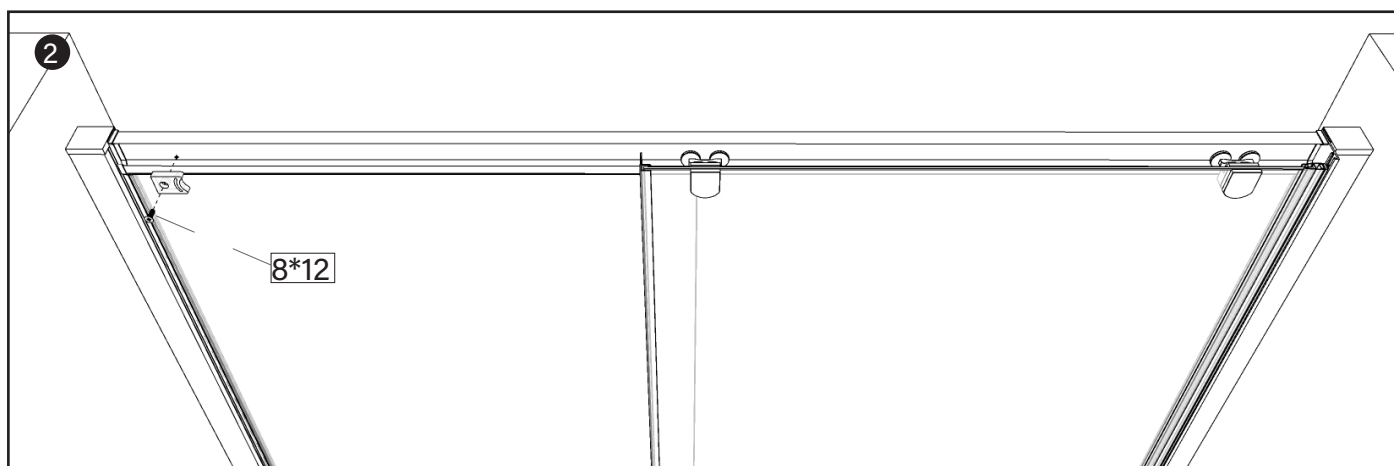
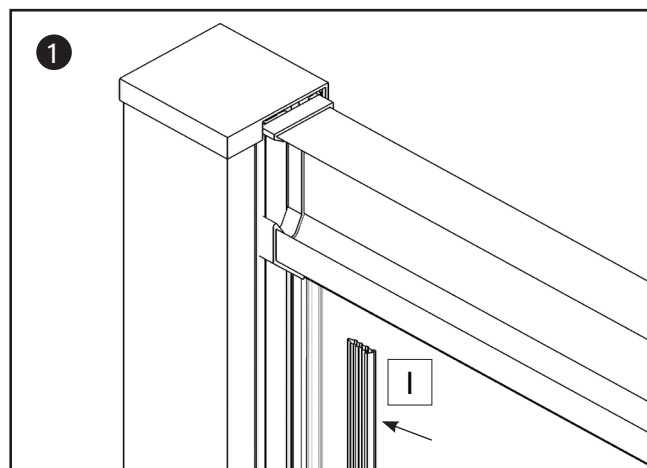
**Nota:** vanno praticati in totale 4 fori, 2 fori per profilo, 1 in alto e 1 in basso.

2. Coprire il profilo a muro della parete fissa con la cover in alluminio, in modo da nascondere le viti di fissaggio e in modo da proteggerle dall'acqua.

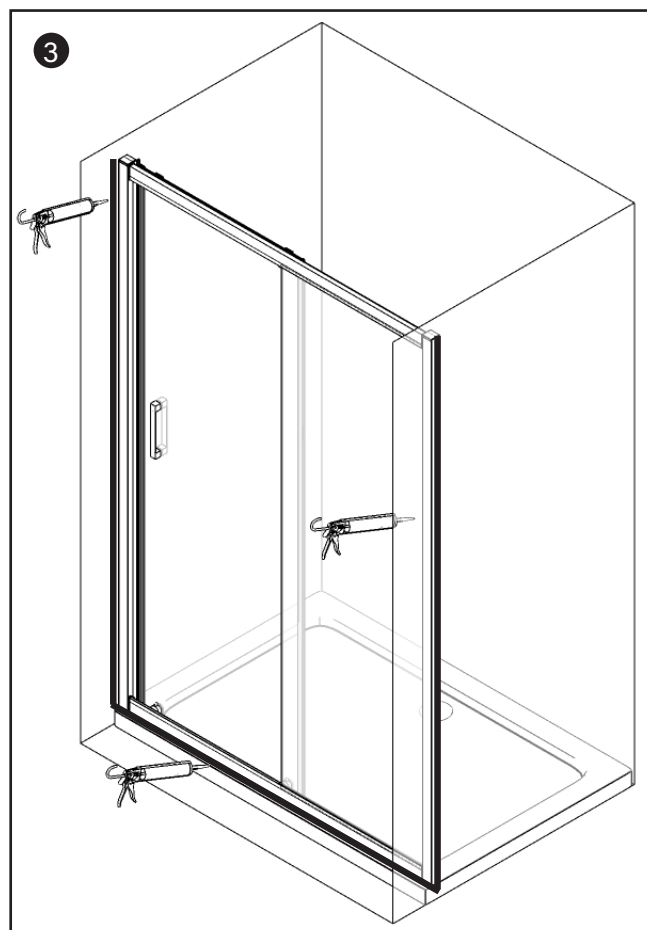
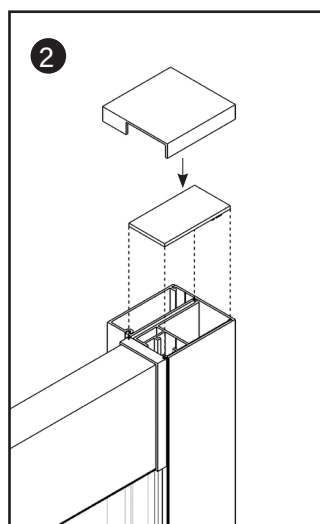
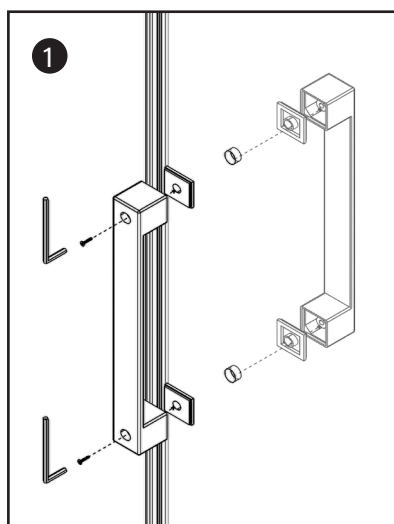


**10° PASSAGGIO**

1. Inserire la guarnizione piatta tra il vetro fisso e il profilo in alluminio (lato interno).  
**La trovi arrotolata in una bustina!!**
2. Installare il fine corsa sui binari sopra e sotto. Usare le viti 8x12 che vi sono in dotazione, altrimenti si rischia di bucare il lato a vista del binario di scorrimento.

**11° PASSAGGIO**

1. Installare la maniglia (foro lato interno).
2. Installare le cover di copertura nella parte superiore dei profili in alluminio.
3. Siliconare la parte esterna del box doccia lungo tutto il perimetro come mostrato in figura e attendere 24h.





# Laneri<sup>®</sup>

sanitary ware

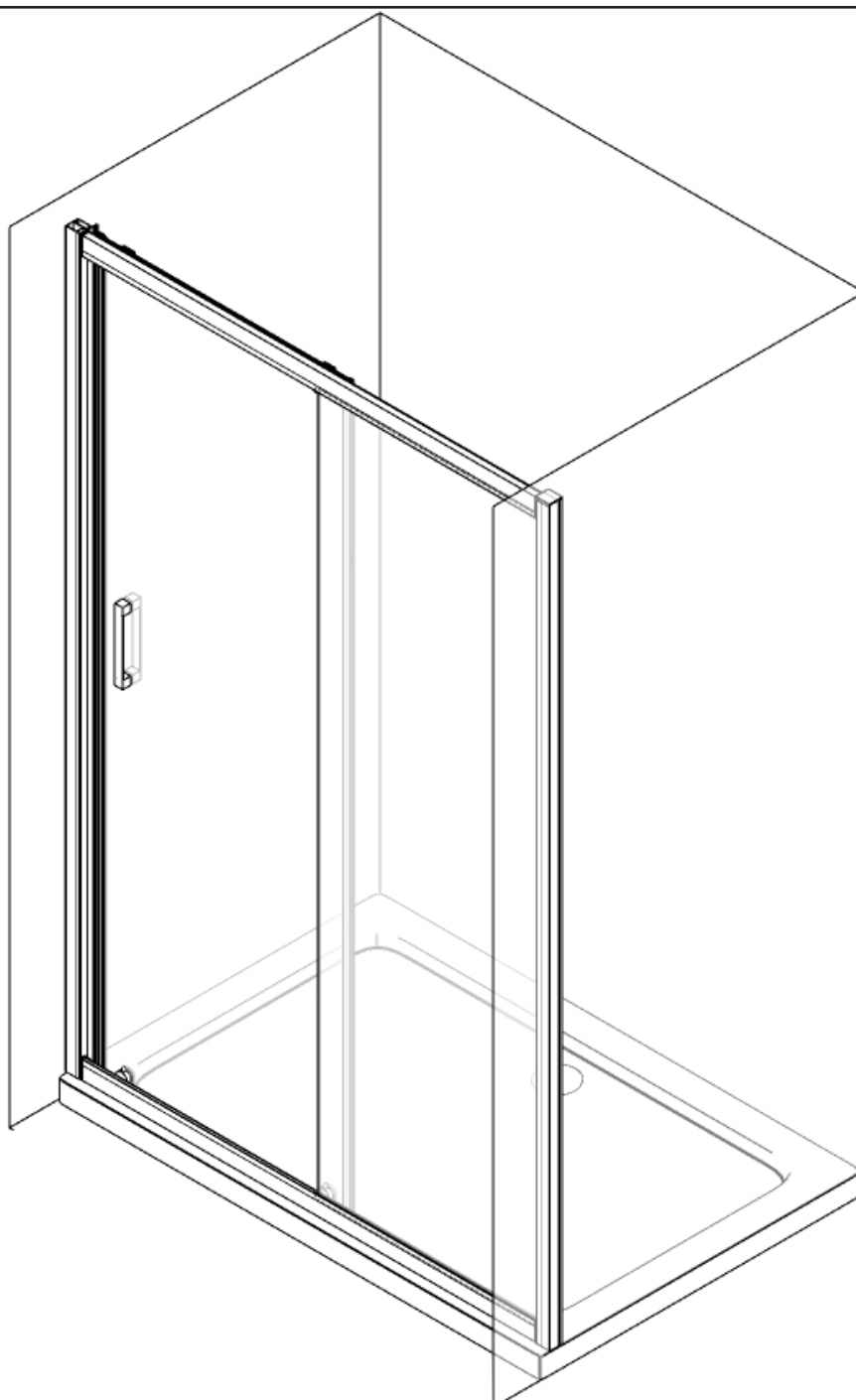
c/da Misericordia snc  
94100 Enna Italy  
[www.laneribagni.it](http://www.laneribagni.it)

## Seattle

### DESCRIPTION

Porte de douche coulissante en verre de 6 mm, installation réversible, possibilité de déverrouillage rapide des chariots inférieurs. Réglage manuel des profils muraux de 2,5 cm par côté.

Cadre en aluminium chromé, verre avec traitement anti-calcaire indiqué par des étiquettes spéciales.

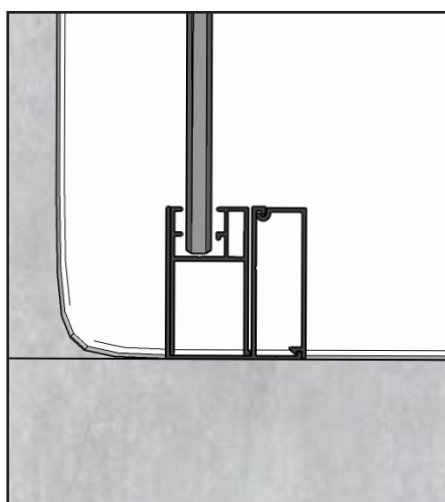
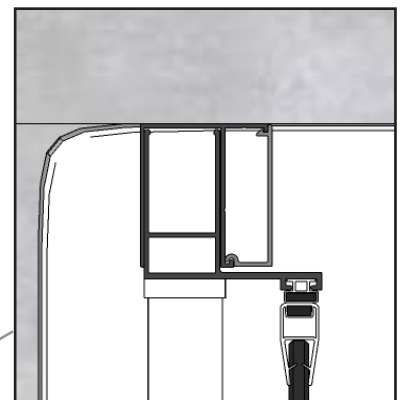
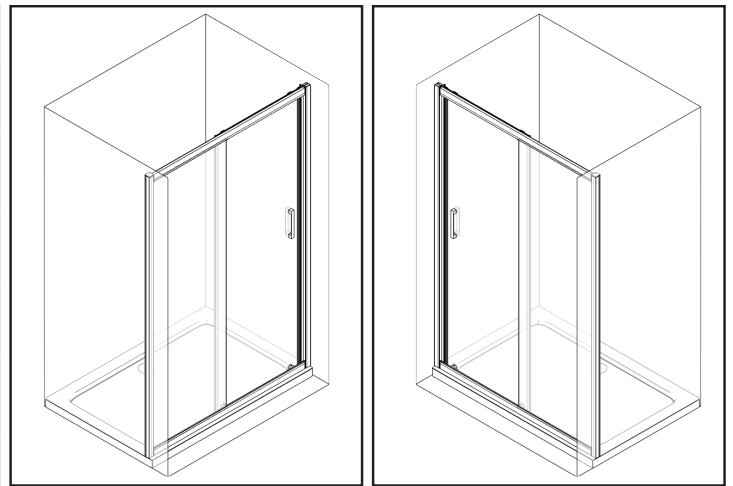


Contacts: Bureau 0935-41353, E-mail: [info@laneribagni.it](mailto:info@laneribagni.it)

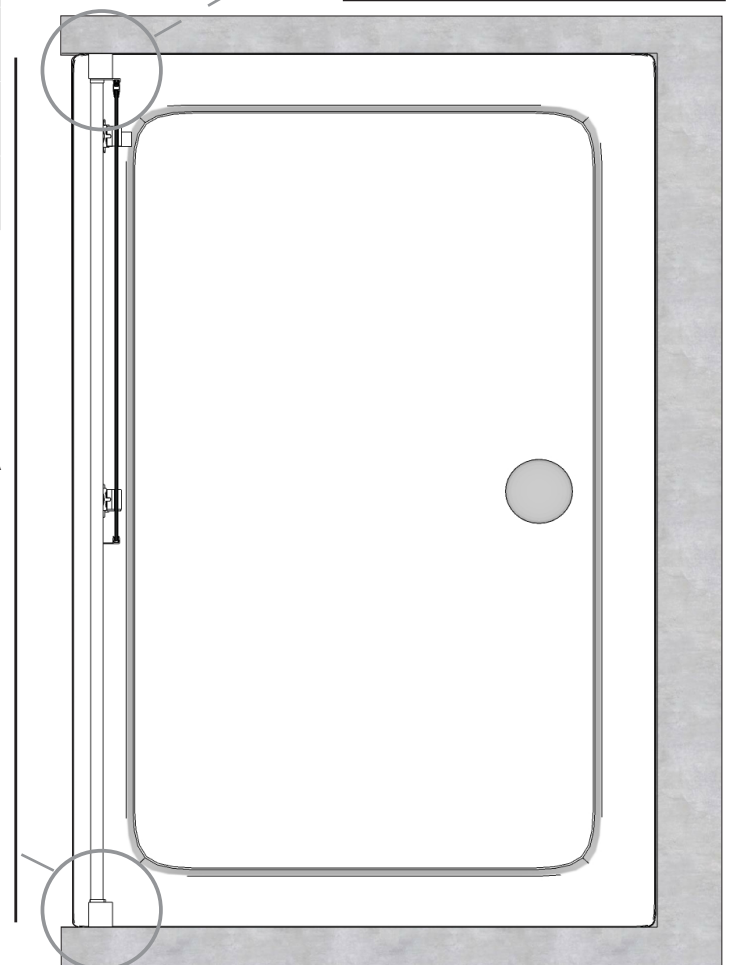
## TABLEAU DES MESURES

PORTE NICHE	MESURES A
1000(mesures de traverse 87cm)	950-1000
1050(mesures de traverse 92cm)	1000-1050
1100 (mesures de traverse 97cm)	1050 - 1100
1150 (mesures de traverse 102cm)	1100-1150
1200 (mesures de traverse 107cm)	1150-1200
1250 (mesures de traverse 112cm)	1200-1250
1300 (mesures de traverse 117cm)	1250-1300
1350 (mesures de traverse 122cm)	1300-1350
1400 (mesures de traverse 127cm)	1350-1400
1450 (mesures de traverse 132cm)	1400-1450
1500 (mesures de traverse 137cm)	1450-1500
1550 (mesures de traverse 142cm)	1500-1550
1600 (mesures de traverse 147cm)	1550-1600
1650 (mesures de traverse 152cm)	1600-1650
1700 (mesures de traverse 157cm)	1650-1700

## RÉVERSIBLE

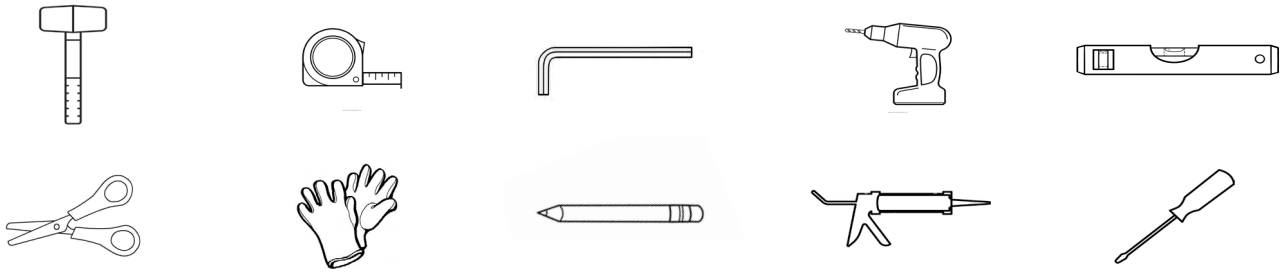


A

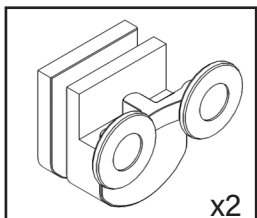
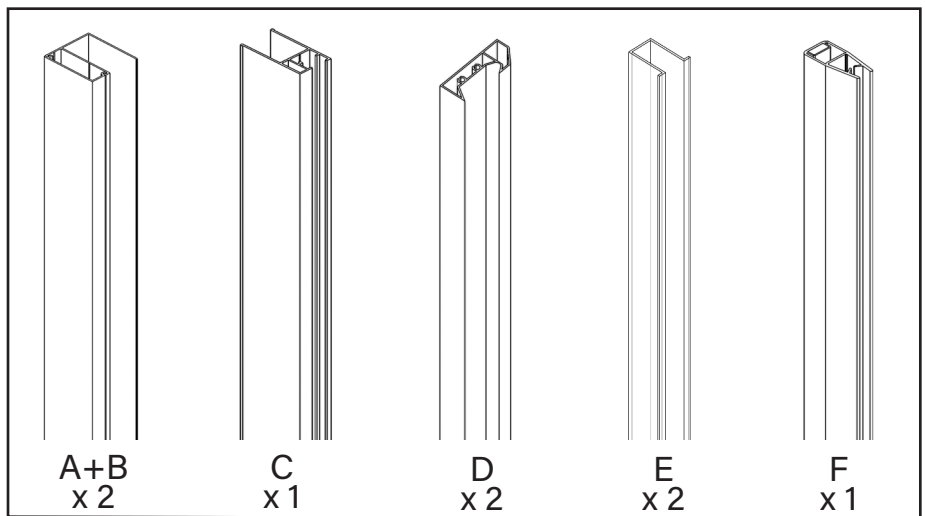
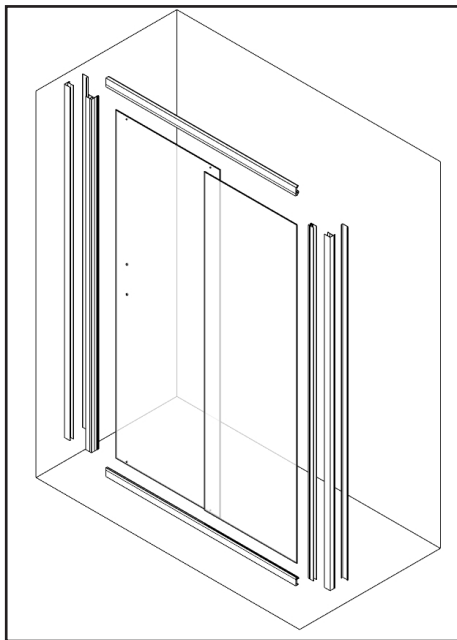


# SEATTLE

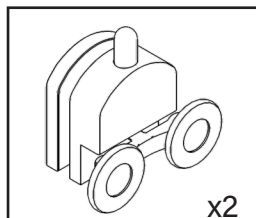
## OUTILS NÉCESSAIRES



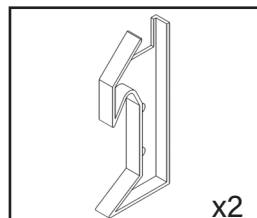
## CONTENU DU PAQUET



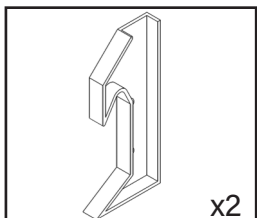
Roues supérieures



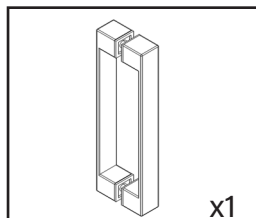
Roues inférieures amovibles



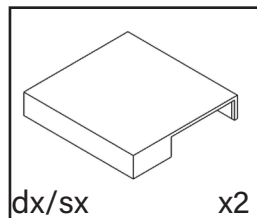
Connecteur à côté fixe avec fente



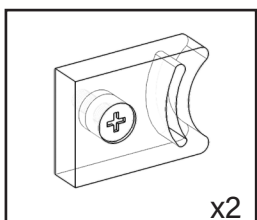
Connecteur latéral coulissant



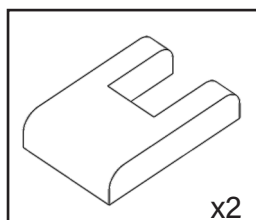
Poignée



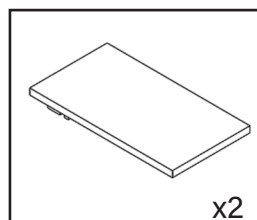
Profilé mural du couvercle supérieur



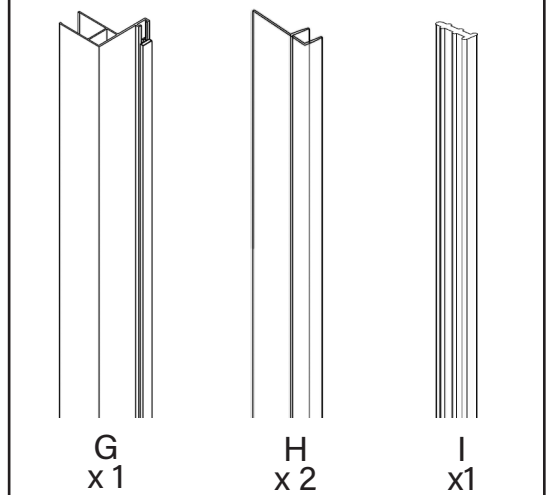
Fin de course



Couvercle de retenue de la vitre



Couvercle supérieur en verre fixe



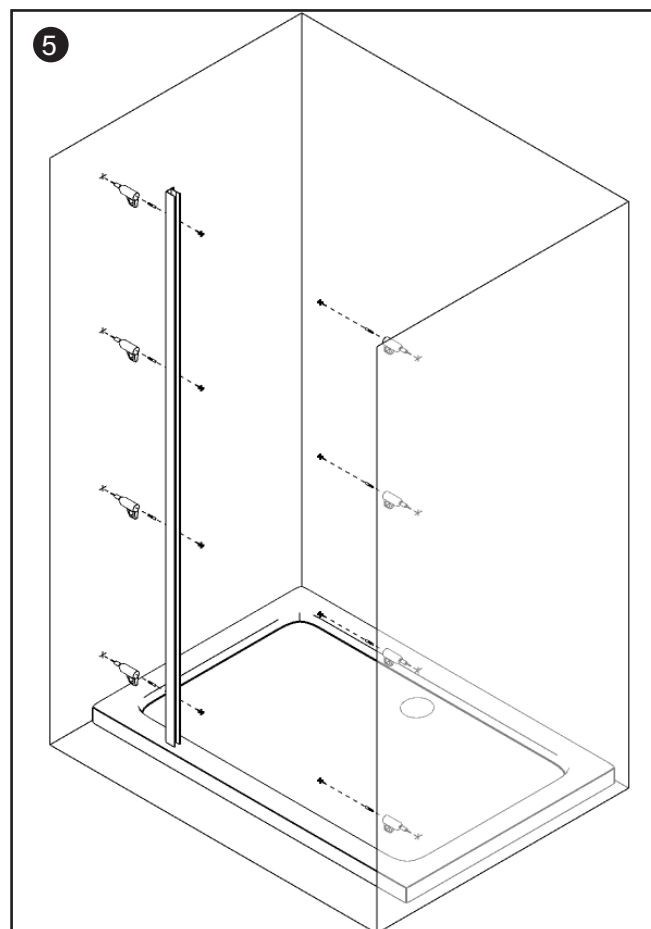
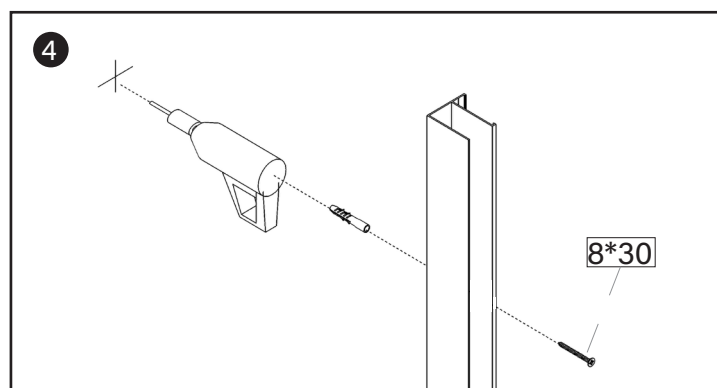
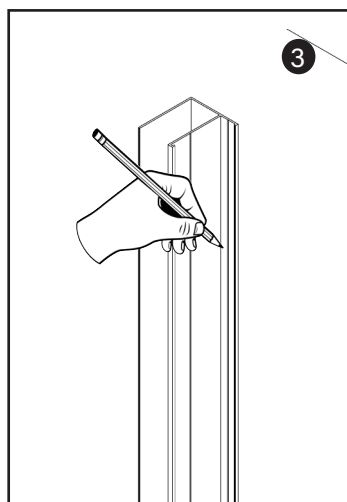
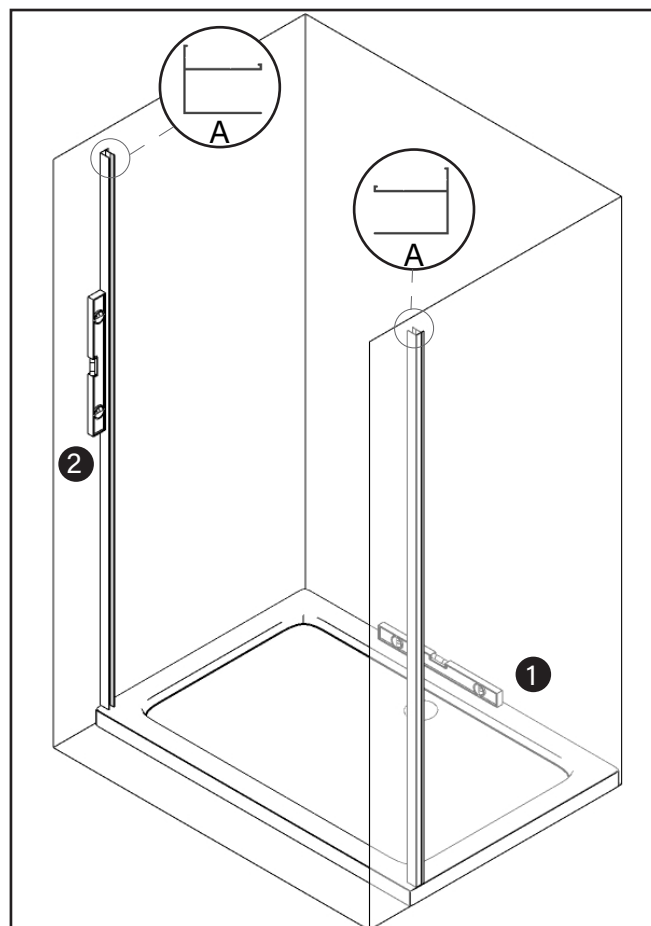


## MONTAGE

## 1° ÉTAPE

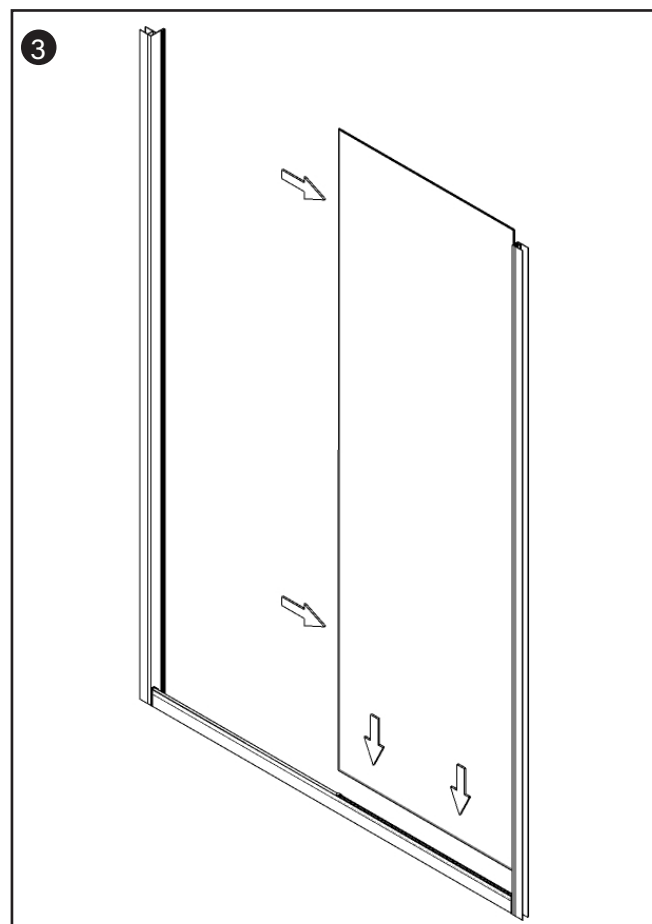
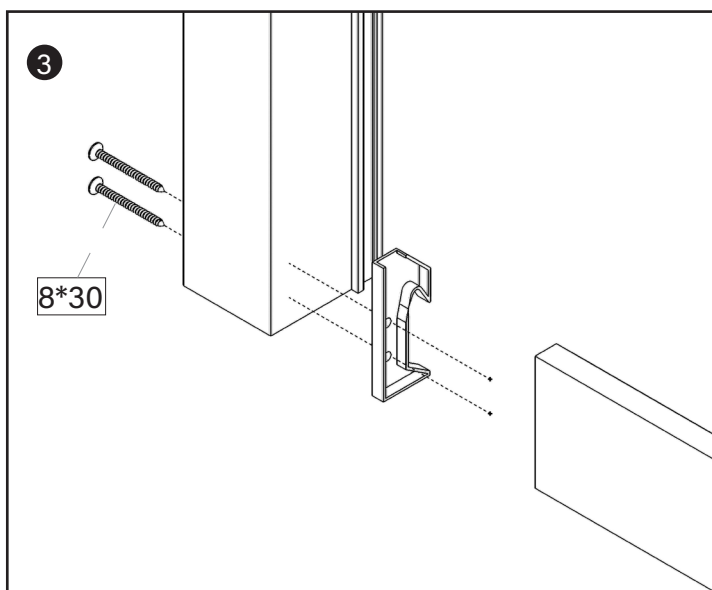
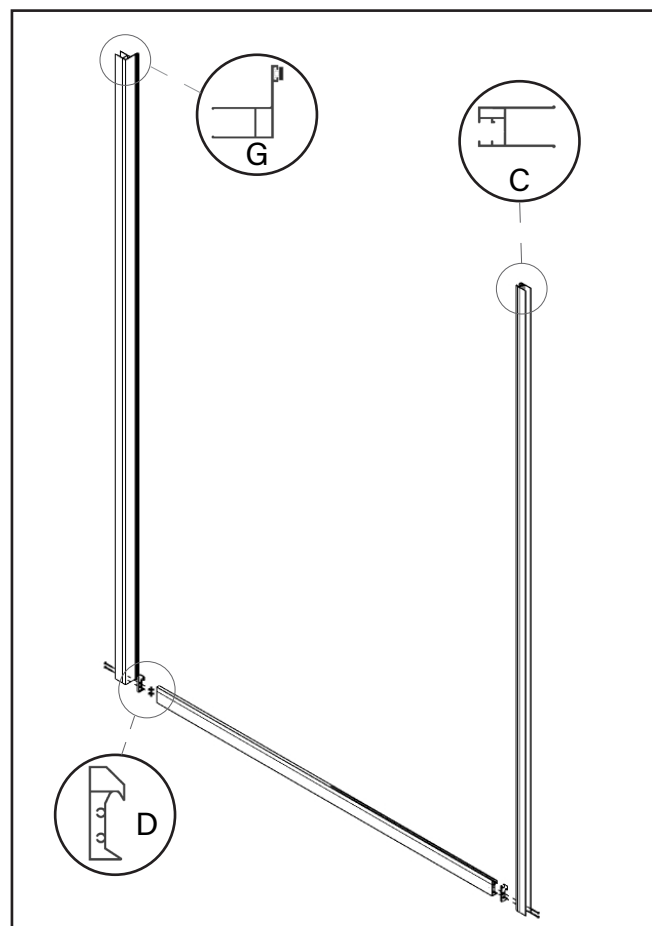
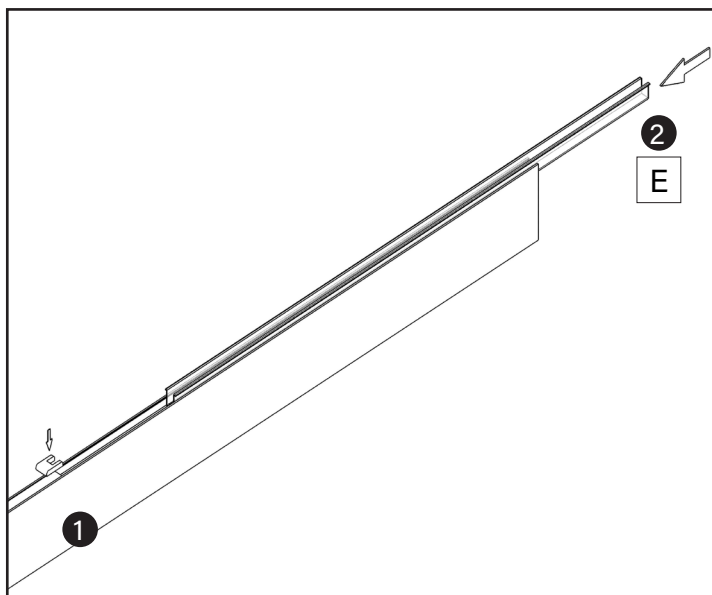
1. Vérifiez la mise à niveau du receveur de douche à l'aide d'un niveau.
2. Placez les profilés sur le mur et vérifiez l'aplomb à l'aide du niveau.
3. Tracez les trous dans le mur à l'aide d'un crayon.
4. Percez les trous dans le mur à l'aide de la perceuse.
5. **IMPORTANT** : N'installez le profilé mural que du côté où la porte se ferme définitivement sur le mur, car il serait caché par le profilé magnétique.

**Note** : du côté de la vitre fixe, insérer dans tous les cas des chevilles pour les étapes suivantes.



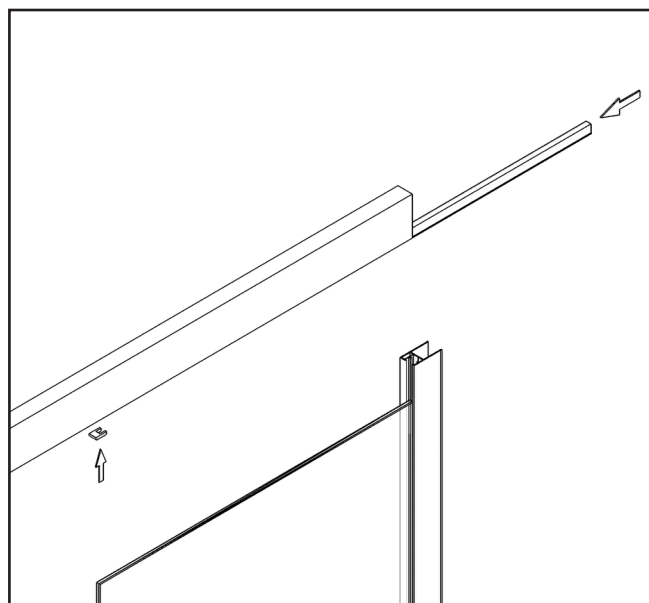
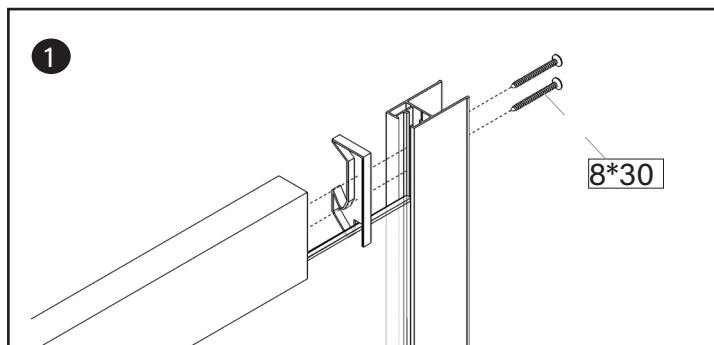
## 2° ÉTAPE

1. Positionnez le couvercle de protection de la vitre.
2. Placez le joint dans le profilé inférieur (joint de protection du verre).
3. Utiliser la vis 8x30 pour relier le rail inférieur en aluminium au profil vertical ; le connecteur doit être inséré entre le rail et le profil. Nous construisons ainsi le cadre de la porte (squelette).
4. Insérer la vitre fixe comme indiqué sur la figure.



### 3° ÉTAPE

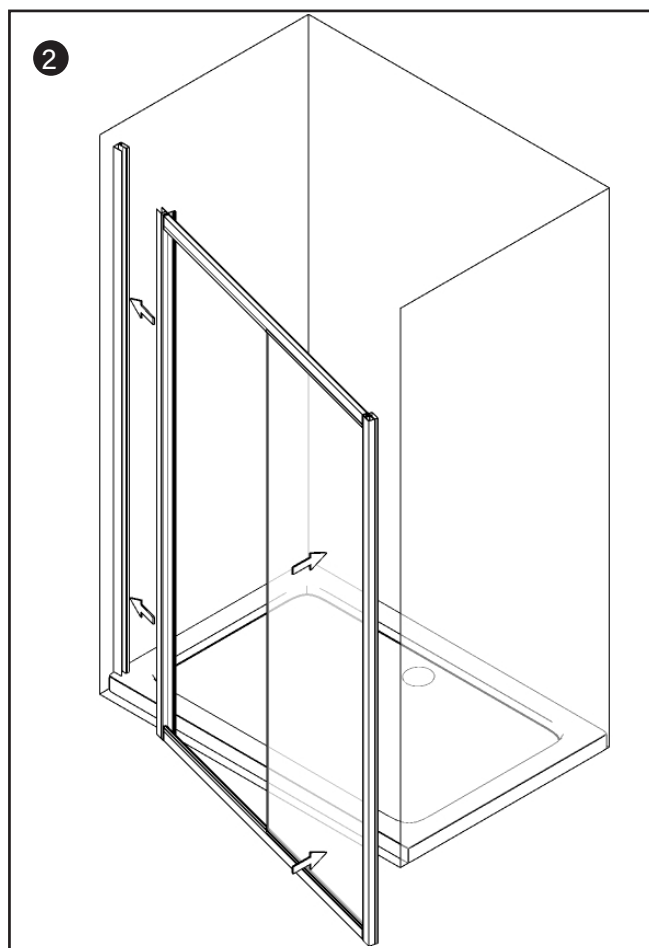
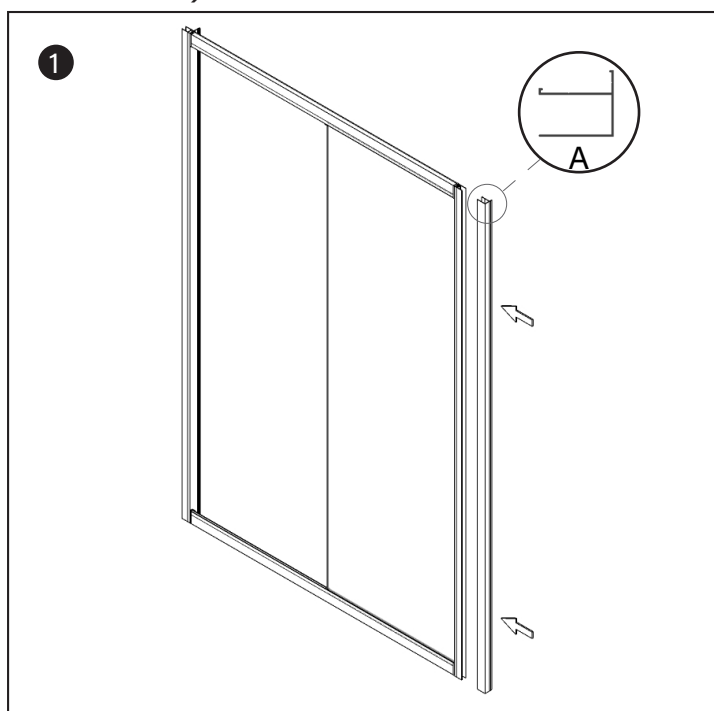
1. Répéter l'étape (2) ci-dessus pour la partie supérieure du cadre.



### 4° ÉTAPE

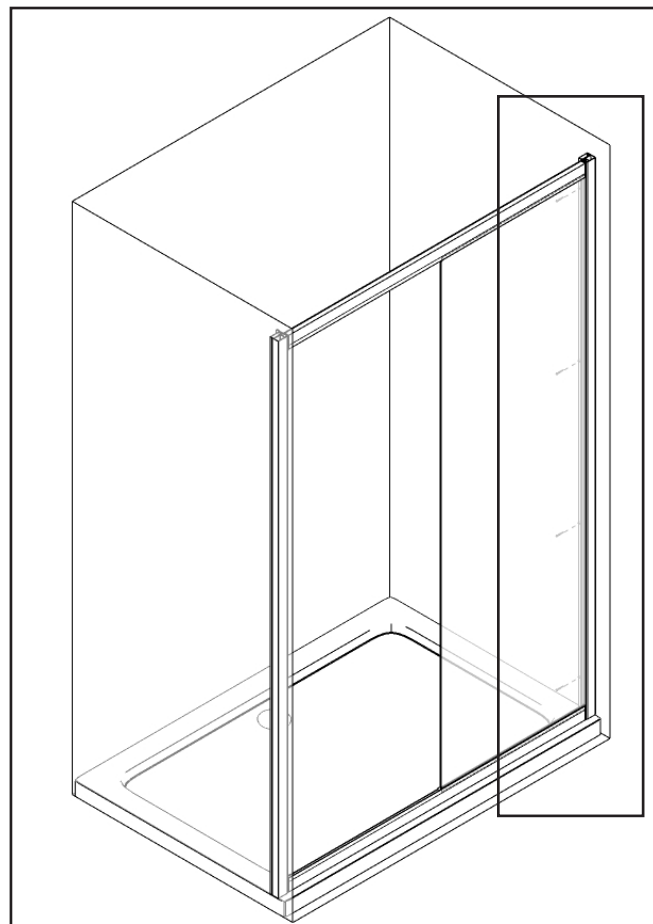
1. Assembler le cadre/le squelette précédemment assemblé avec le profilé mural (côté verre fixe).
2. Procéder à l'insertion du cadre précédemment assemblé dans le profilé initialement fixé au mur.

**Note :** Régler l'extension du cadre en agissant sur le télescopique (1 profil s'emboîte dans l'autre).



**5° ÉTAPE**

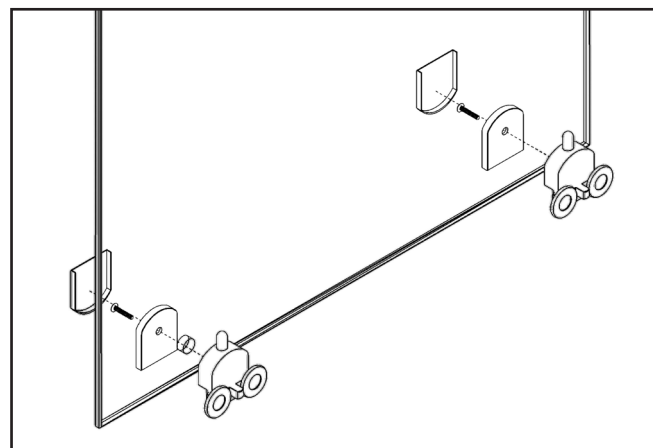
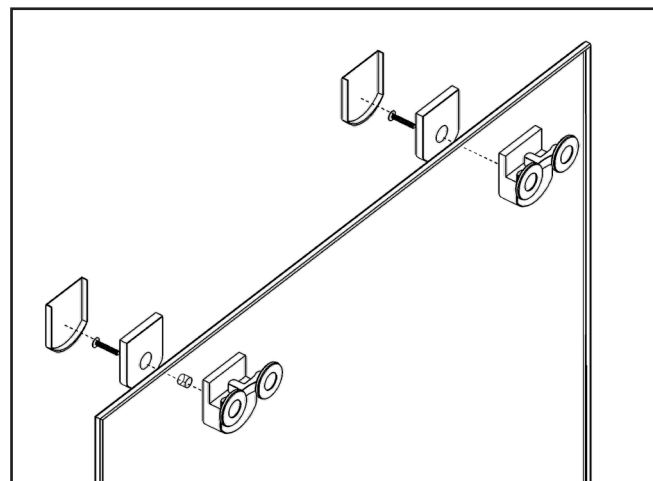
1. Terminez en fixant le profilé mural (côté verre fixe) au mur à l'aide de vis sur les chevilles précédemment insérées.

**6° ÉTAPE**

1. Installer les roues de roulement supérieures sur la vitre.

**Note :** Les **roulettes supérieures** sont réglables, si, après le montage de la cabine de douche, les portes ne glissent pas facilement, elles peuvent être réglées à l'aide de la vis inférieure du palier supérieur.

2. Installer les roues inférieures (avec le bouton de dégagement rapide).



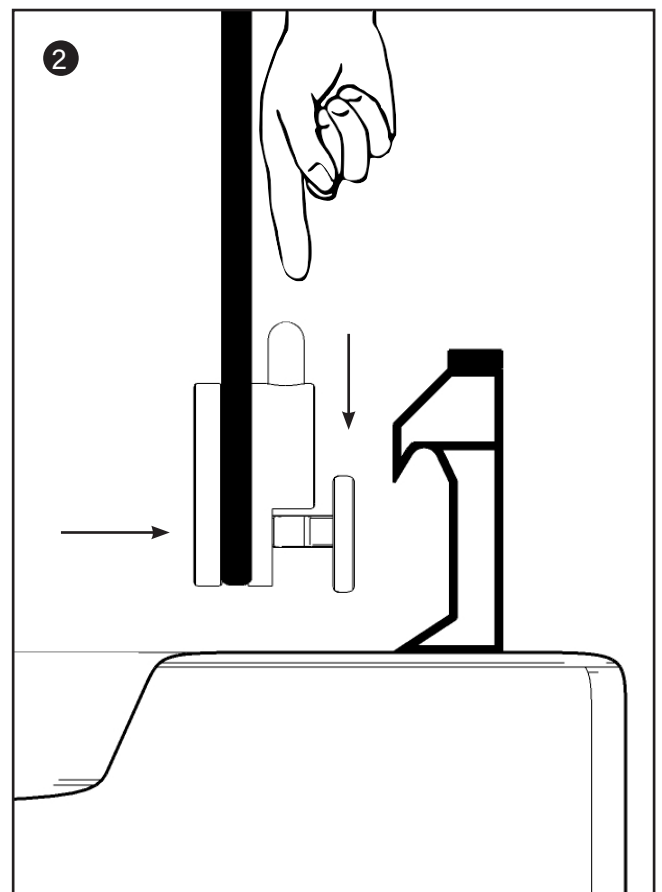
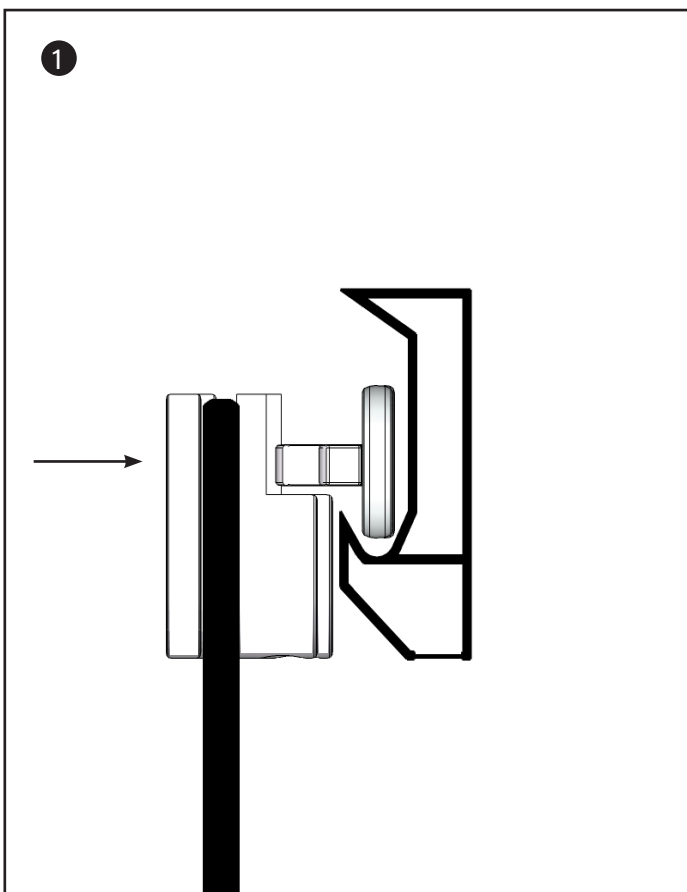
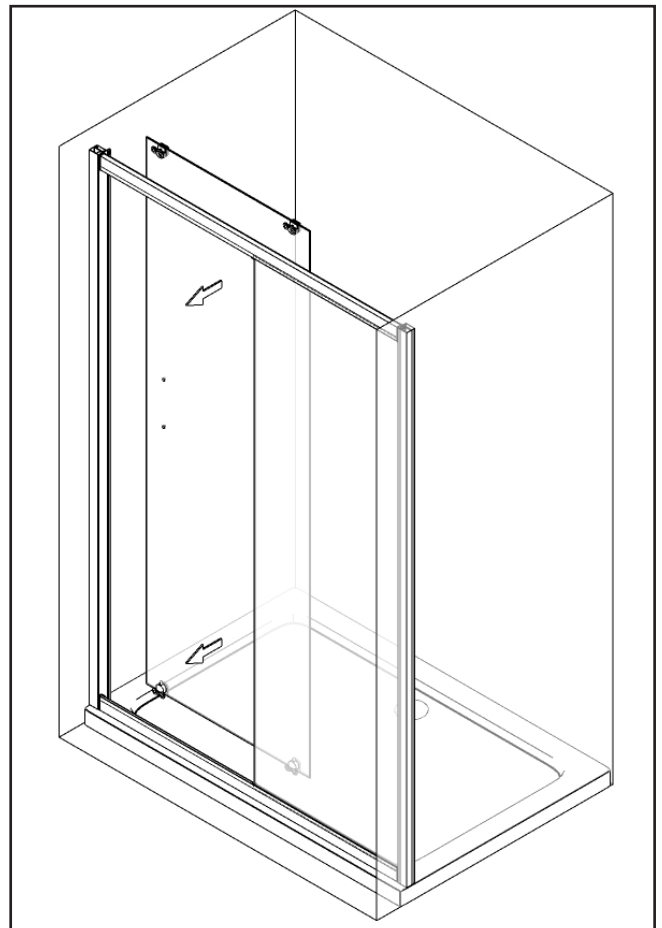
## 7° ÉTAPE

1. Accrocher l'ouvrant sur le rail de coulissement supérieur.

**Note :** Assurez-vous que la porte est dans l'axe, voir l'étape précédente pour l'ajuster.

2. Accrocher les roues au rail inférieur.

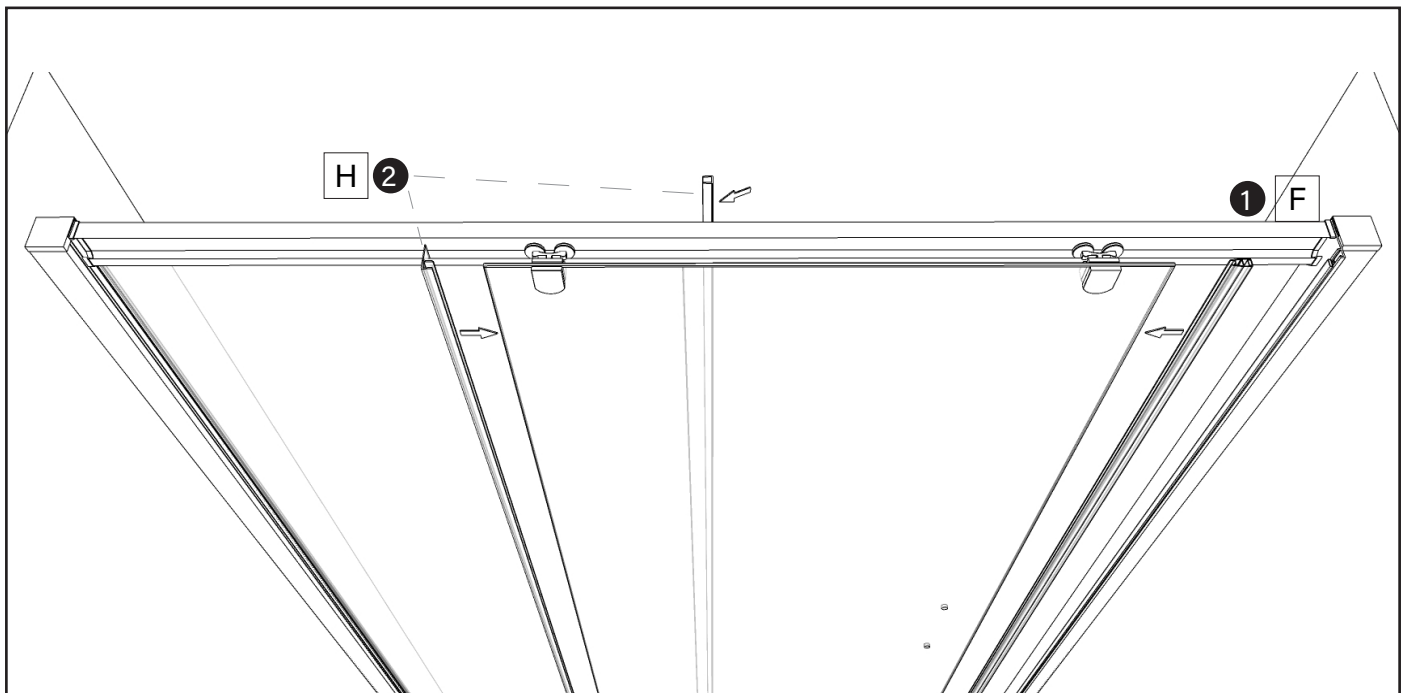
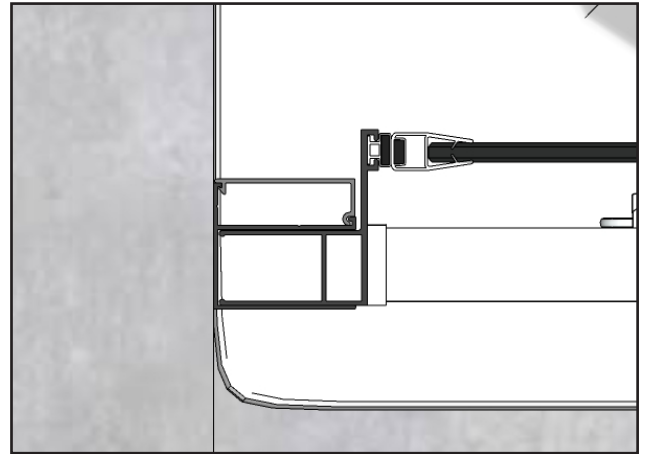
**Note:** les roues de roulement inférieures sont amovibles pour faciliter le nettoyage et l'entretien de routine.



## 8° ÉTAPE

1. Installer le joint de fermeture magnétique sur la vitre coulissante.
2. Installer le joint d'étanchéité entre la vitre fixe et la porte coulissante.

**Note :** un joint supérieur et un joint inférieur sont fournis, le joint inférieur est inséré dans la vitre fixe, le joint supérieur dans la vitre coulissante.



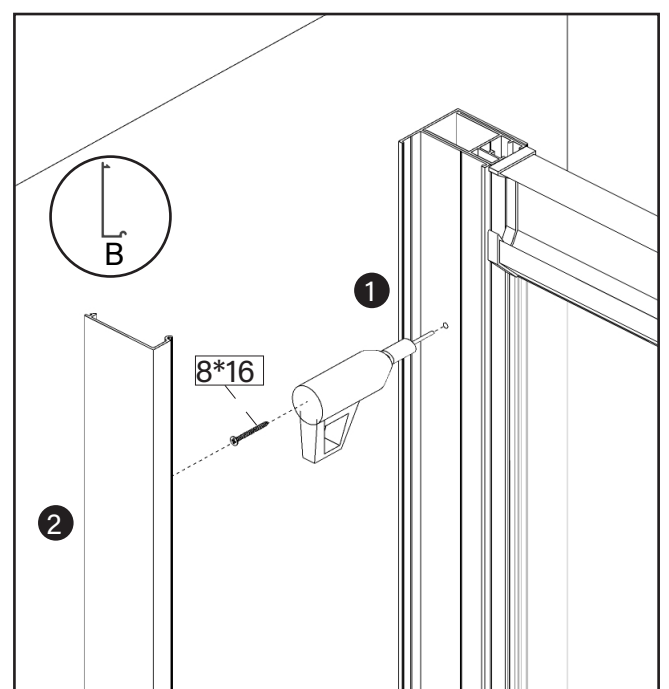
## 9° ÉTAPE

1. Vérifiez l'aplomb, percez des trous de l'intérieur pour fixer la paroi de douche aux profilés muraux à l'aide des vis 8x16.

**IMPORTANT :** le réglage maximal est de 2,5 cm.

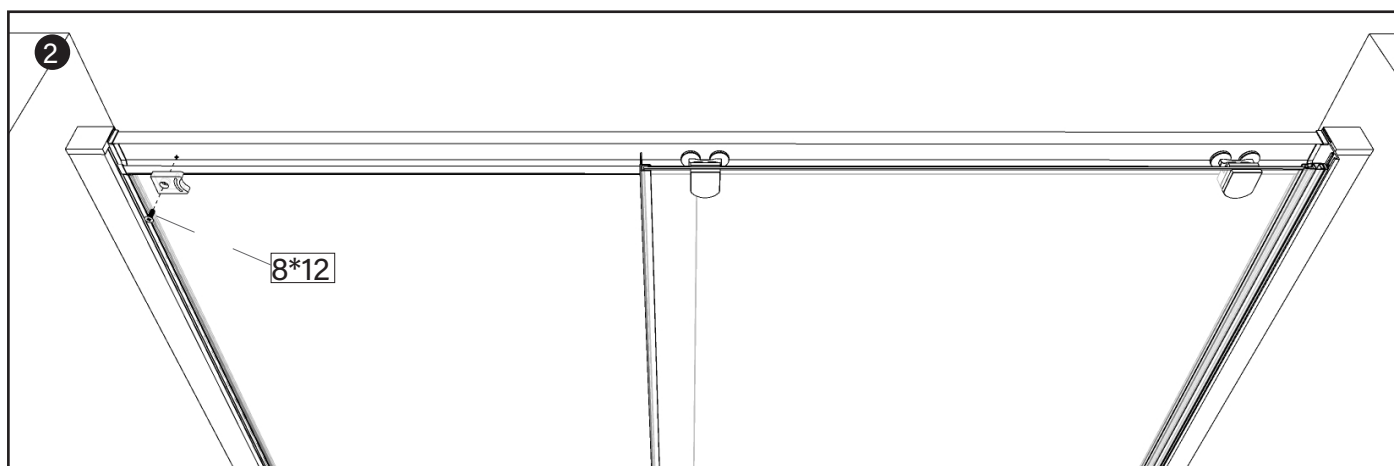
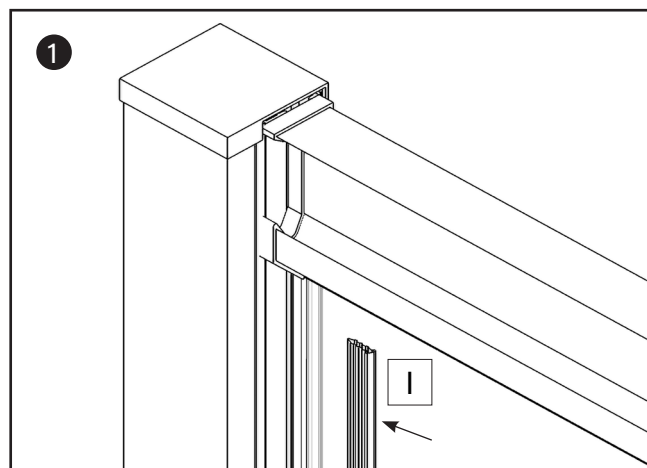
**Note :** Il faut percer 4 trous au total, 2 trous par profil, 1 en haut et 1 en bas.

2. Recouvrir le profilé mural de la paroi fixe avec le cache en aluminium pour dissimuler les vis de fixation et les protéger de l'eau.

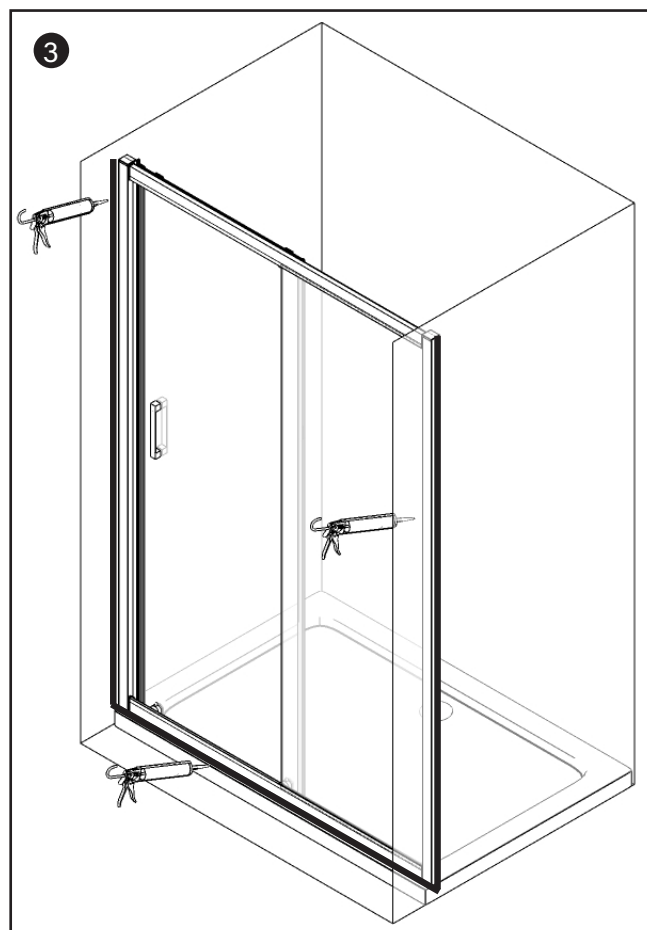
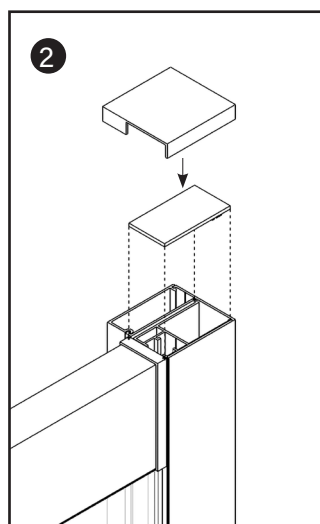
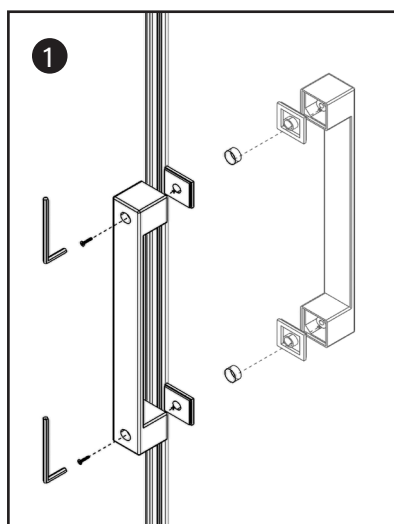


**10° ÉTAPE**

1. Insérer le joint plat entre le verre fixe et le profilé en aluminium (côté intérieur).  
**Vous l'obtenez enroulé dans un sac !!!**
2. Installez la butée sur les rails supérieur et inférieur. Utilisez les vis 8x12 fournies, sinon vous risquez de percer des trous dans la face visible de la glissière.

**11° ÉTAPE**

1. Installer la poignée (trou intérieur).
2. Installer les caches au sommet des profilés en aluminium.
3. Siliconer l'extérieur de la cabine de douche sur tout le périmètre comme indiqué sur l'image et attendre 24 heures.







# Laneri<sup>®</sup>

sanitary ware

c/da Misericordia snc  
94100 Enna Italy  
www.laneribagni.it

## Seattle

### DESCRIPCIÓN

Puerta de ducha corredera de cristal de 6 mm, instalación reversible, posibilidad de liberación rápida de los carros inferiores. Ajuste manual de los perfiles de pared 2,5 cm por lado.

Marco de aluminio cromado, cristal con tratamiento antical indicado mediante etiquetas especiales.

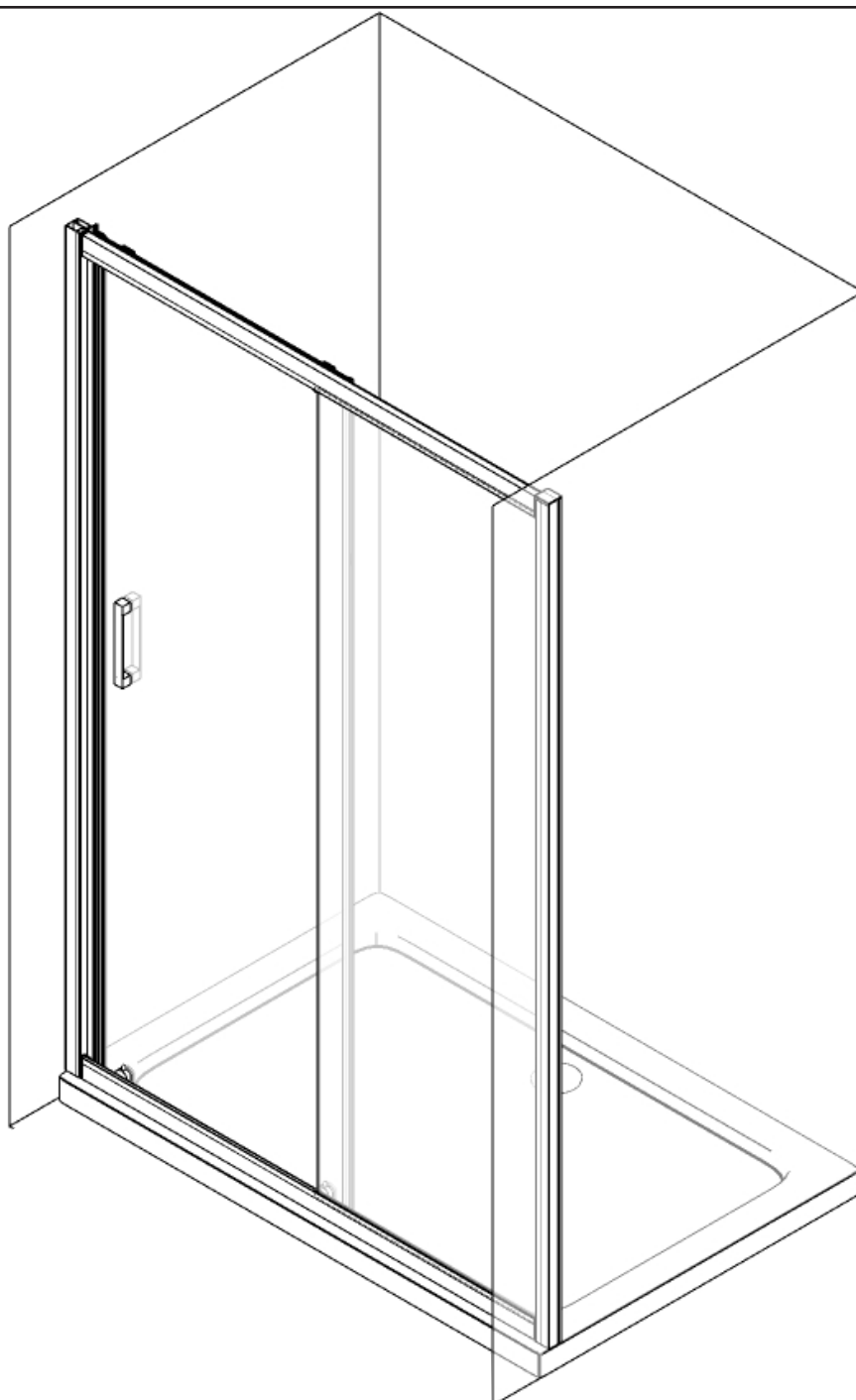
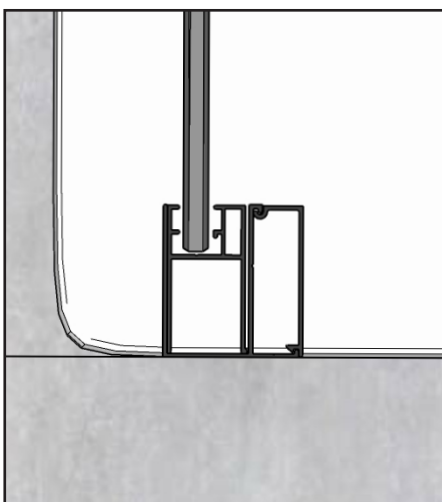
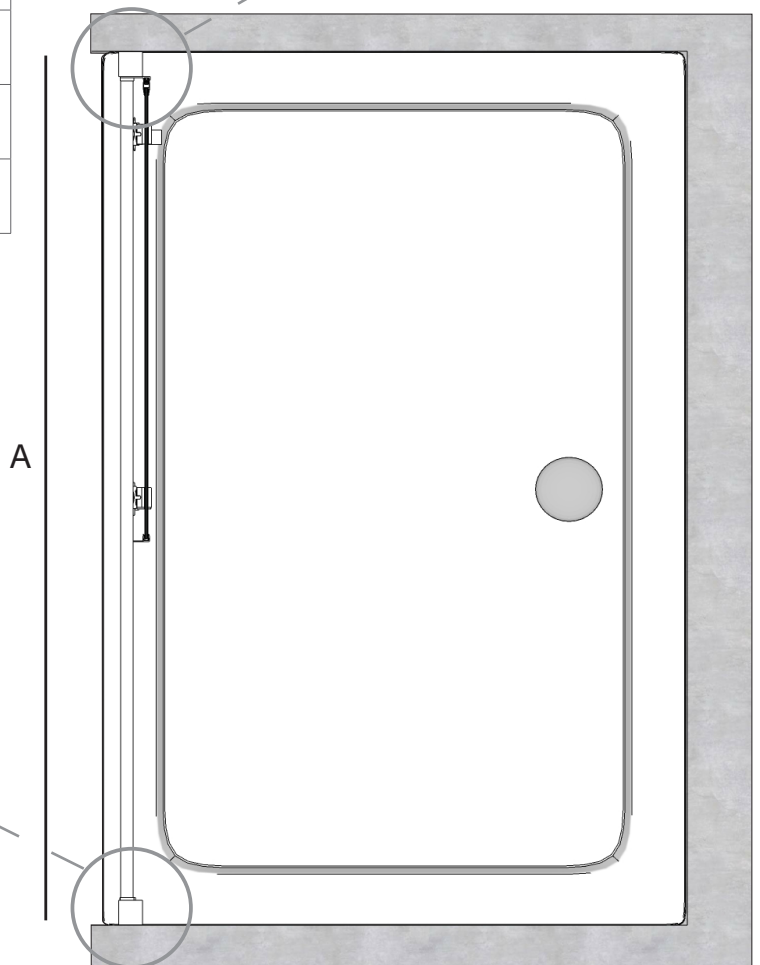
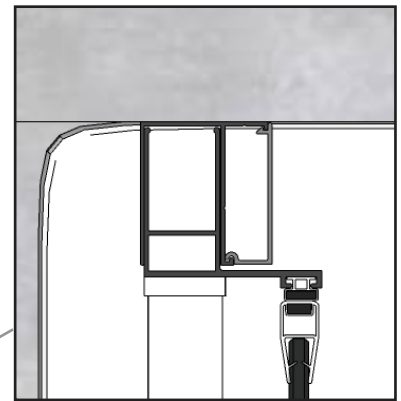
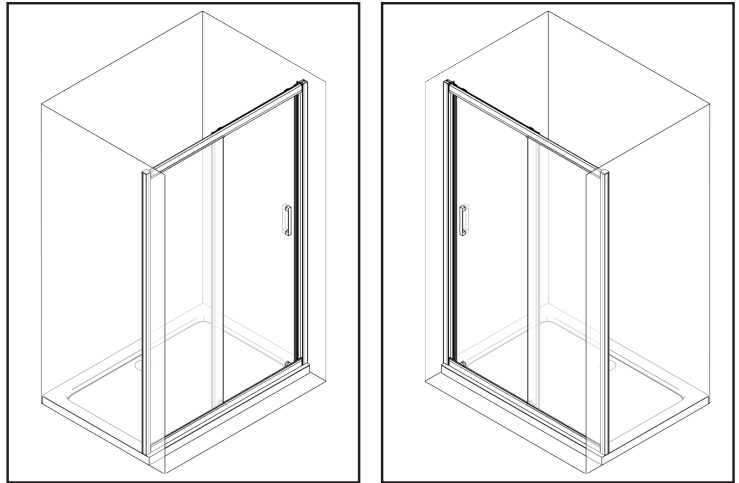


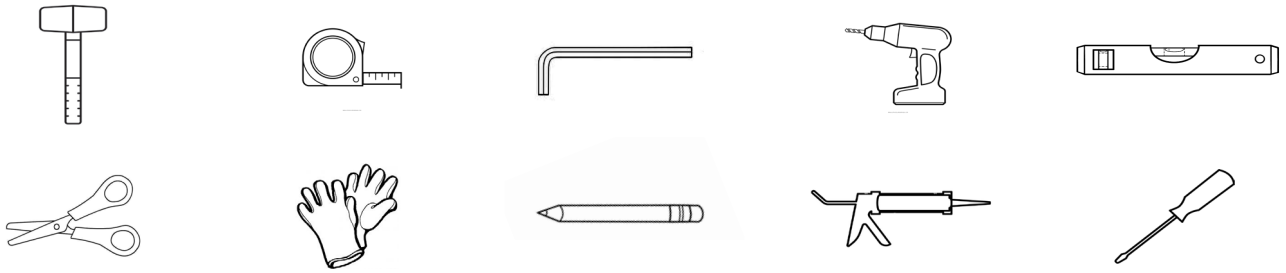
TABLA DE MEDIDAS

PUERTA NICHE	MEDIDAS A
1000(medidas barra 87cm)	950 - 1000
1050 (medidas barra 92cm)	1000 - 1050
1100(medidas barra 97cm)	1050 - 1100
1150(medidas barra 102cm)	1100 - 1150
1200(medidas barra 107cm)	1150 - 1200
1250(medidas barra 112cm)	1200 - 1250
1300(medidas barra 117cm)	1250 - 1300
1350(medidas barra 122cm)	1300 - 1350
1400(medidas barra 127cm)	1350 - 1400
1450(medidas barra 132cm)	1400 - 1450
1500(medidas barra 137cm)	1450 - 1500
1550(medidas barra 142cm)	1500 - 1550
1600(medidas barra 147cm)	1550 - 1600
1650(medidas barra 152cm)	1600 - 1650
1700(medidas barra 157cm)	1650 - 1700

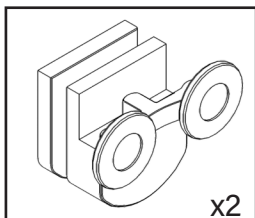
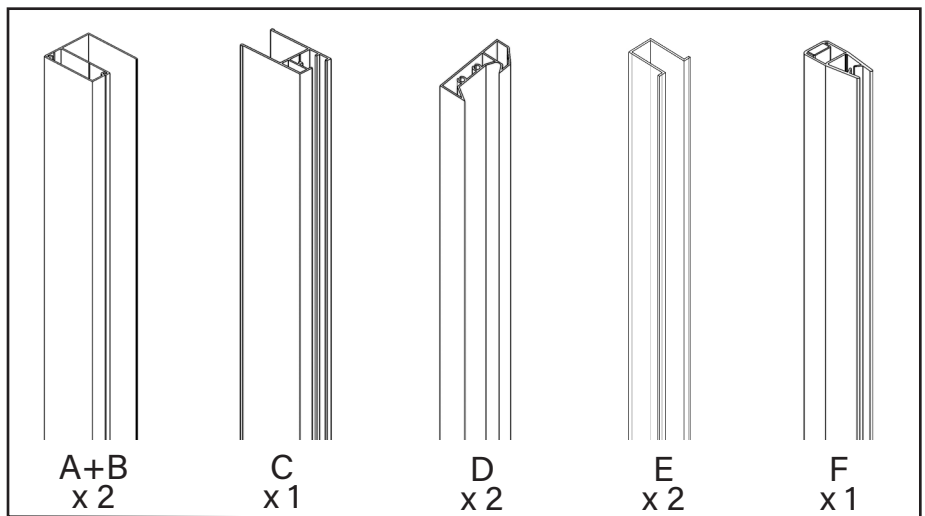
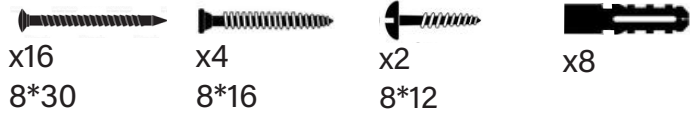
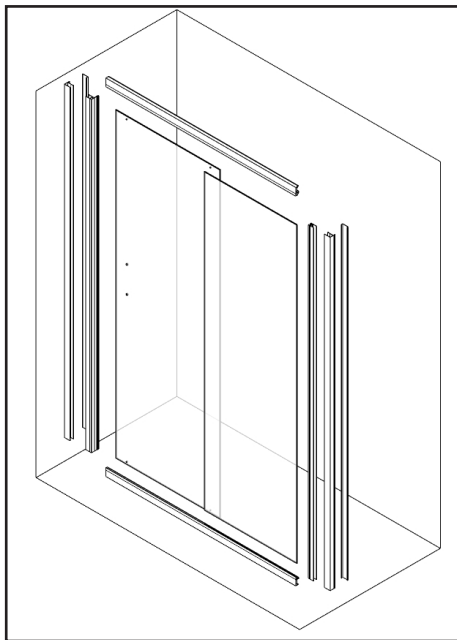
REVERSIBLE



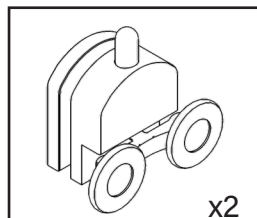
## HERRAMIENTAS NECESARIAS



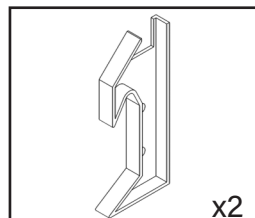
## CONTENIDO DEL PAQUETE



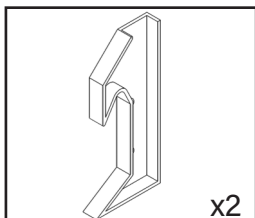
Ruedas superiores  
x2



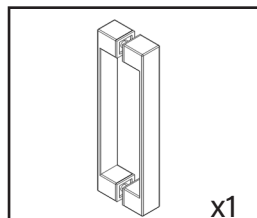
Ruedas inferiores desmontables  
x2



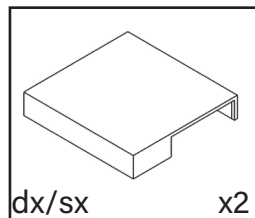
Conector de lado fijo con ranura  
x2



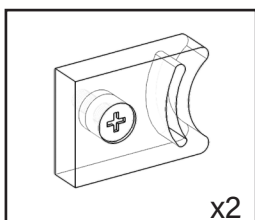
Conector lateral deslizante  
x2



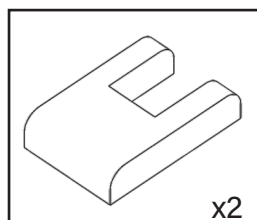
Manejar  
x1



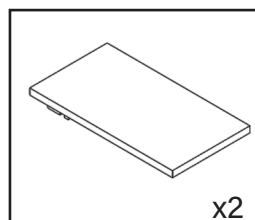
dx/sx  
Perfil de pared de la cubierta superior  
x2



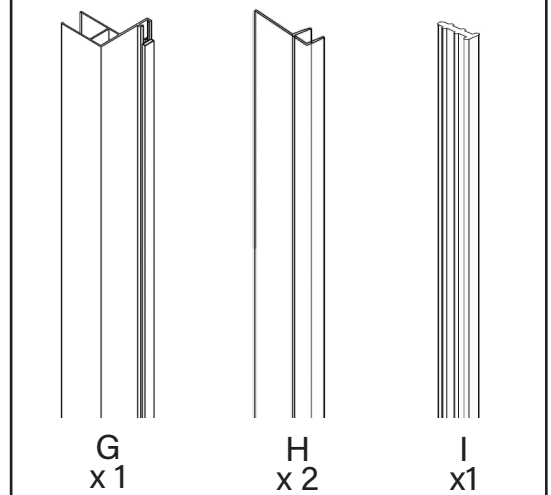
Fin de la carrera  
x2



Tapa de retención del cristal  
x2



Cubierta superior de cristal fijo  
x2



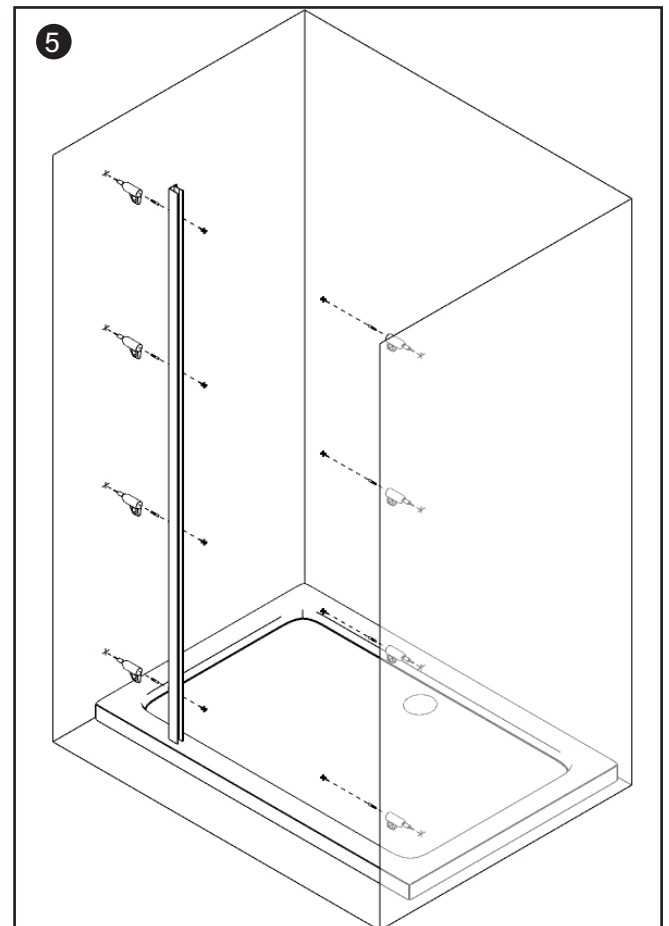
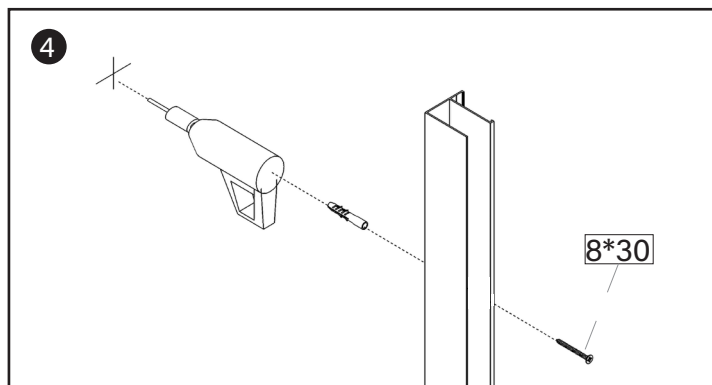
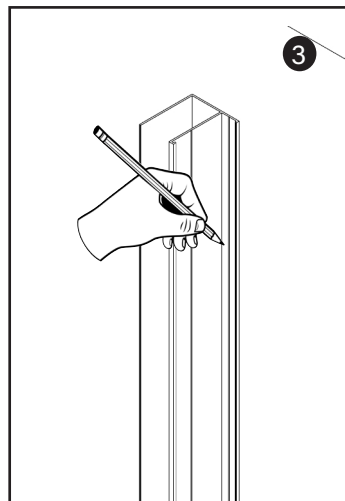
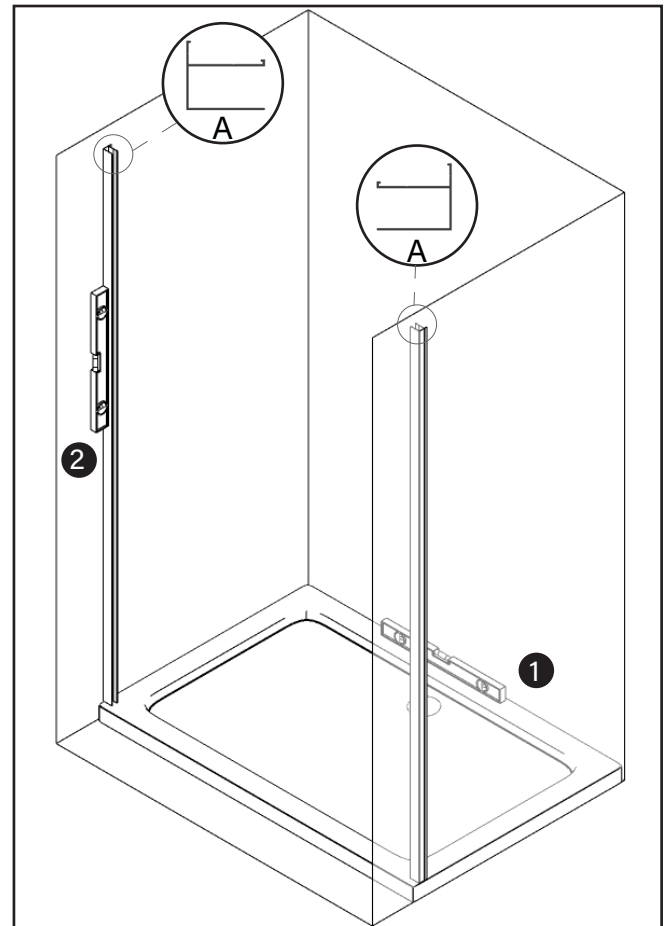
## MONTAJE

## 1° PASAJE

1. Compruebe la nivelación del plato de ducha con el nivel.
2. Coloque los perfiles en la pared y utilice el nivel para comprobar la plomada.
3. Marque los orificios en la pared con un lápiz.
4. Taladre los agujeros en la pared con el taladro.

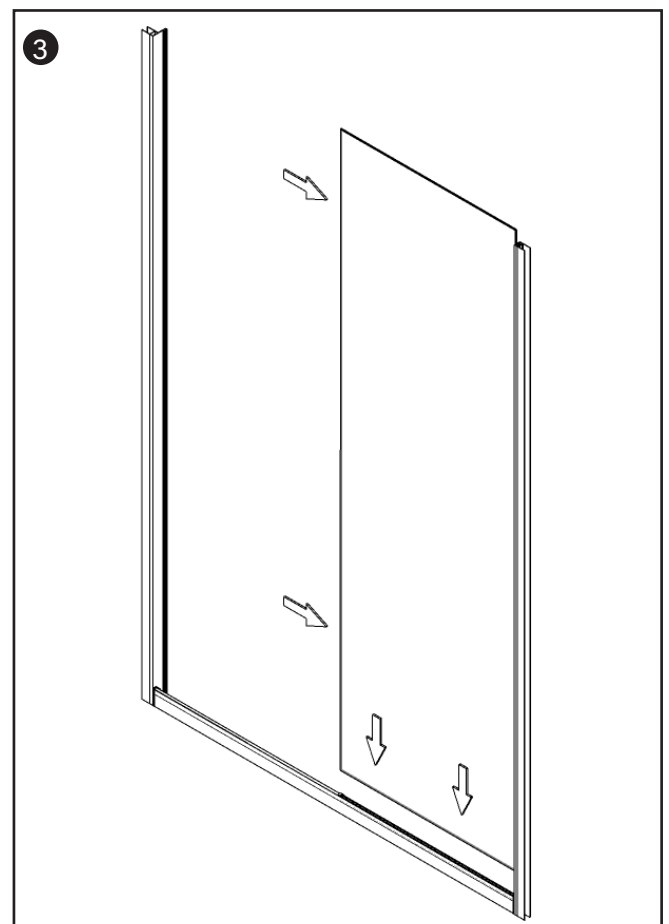
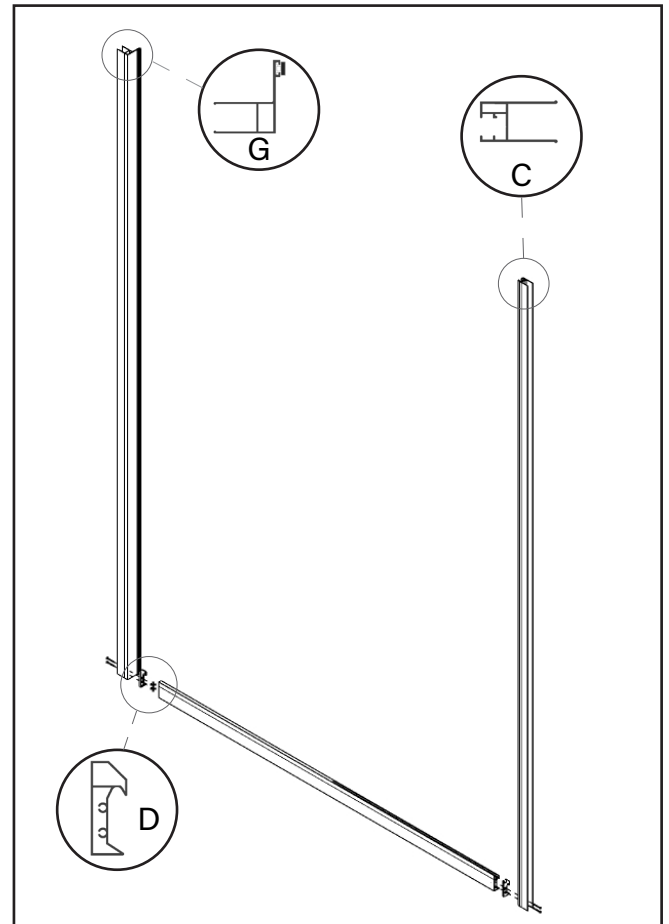
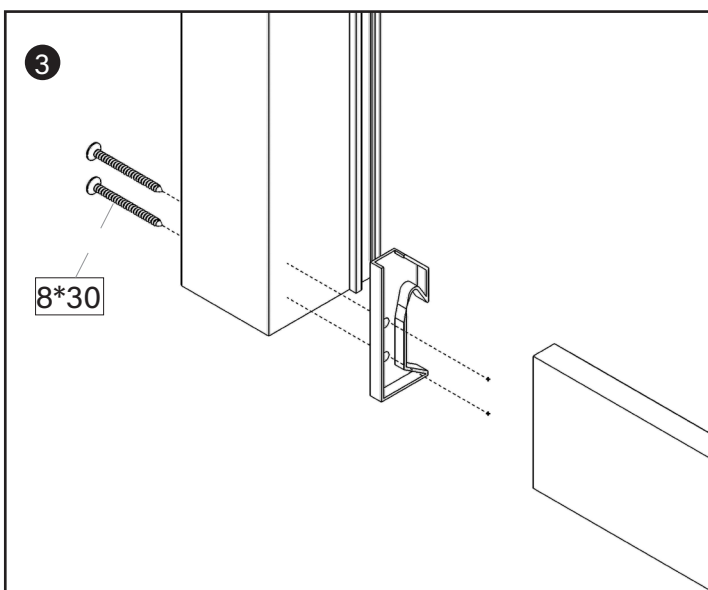
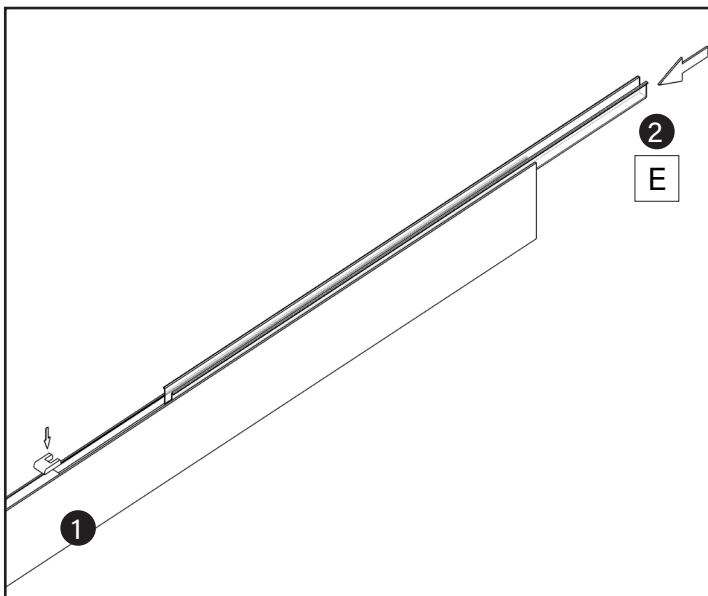
5. **IMPORTANTE:** Sólo el perfil mural del lado en el que se cierra la puerta debe instalarse de forma fija en la pared, ya que quedaría oculto por el perfil magnético.

**Nota:** En el lado del cristal fijo, inserte tacos en cualquier caso para los pasos siguientes.



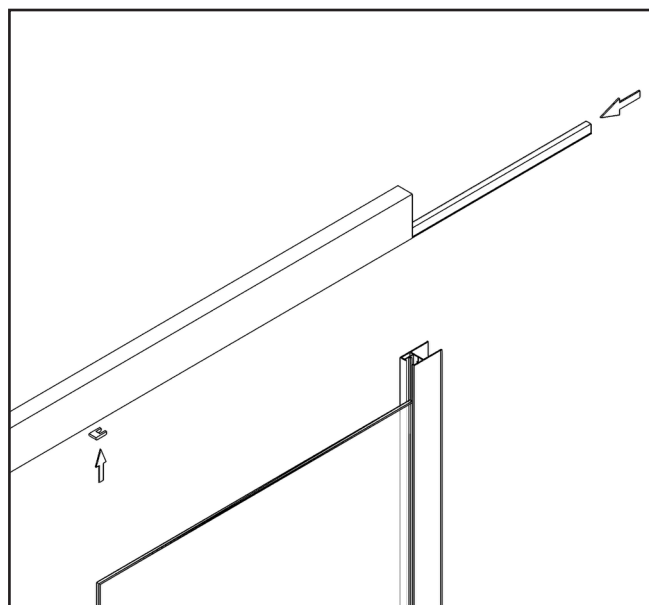
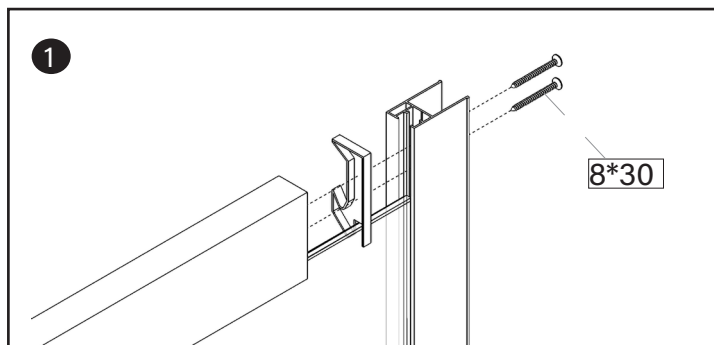
## 2° PASAJE

1. Coloque la tapa de protección del cristal.
2. Coloque la junta en el perfil inferior (junta de protección del cristal).
3. Utilice el tornillo 8x30 para unir el carril inferior de aluminio con el perfil vertical; el conector debe introducirse entre el carril y el perfil. De esta manera construimos el marco de la puerta (esqueleto).
4. Inserte el cristal fijo como se muestra en la figura.



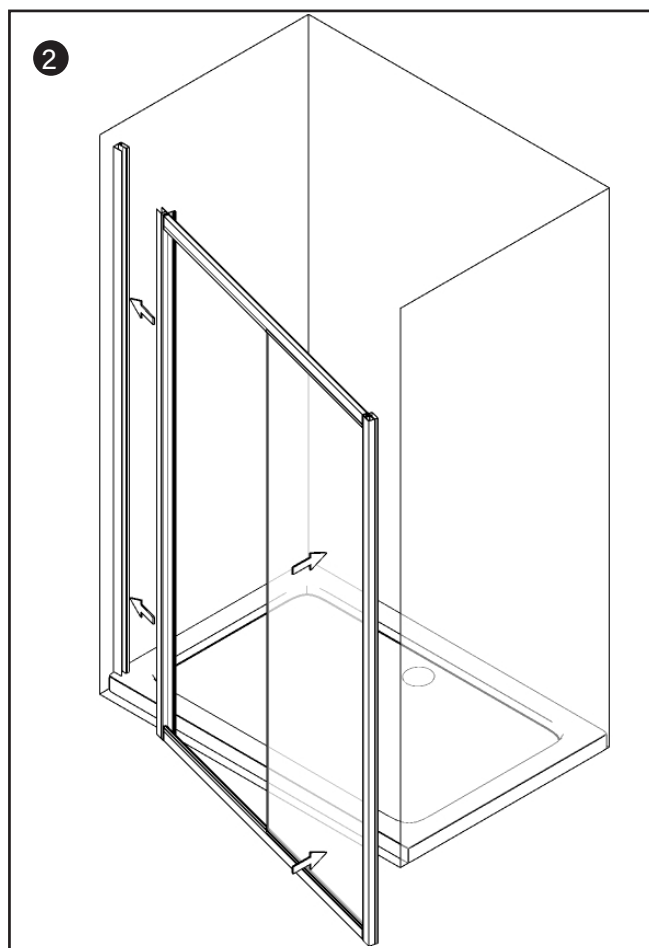
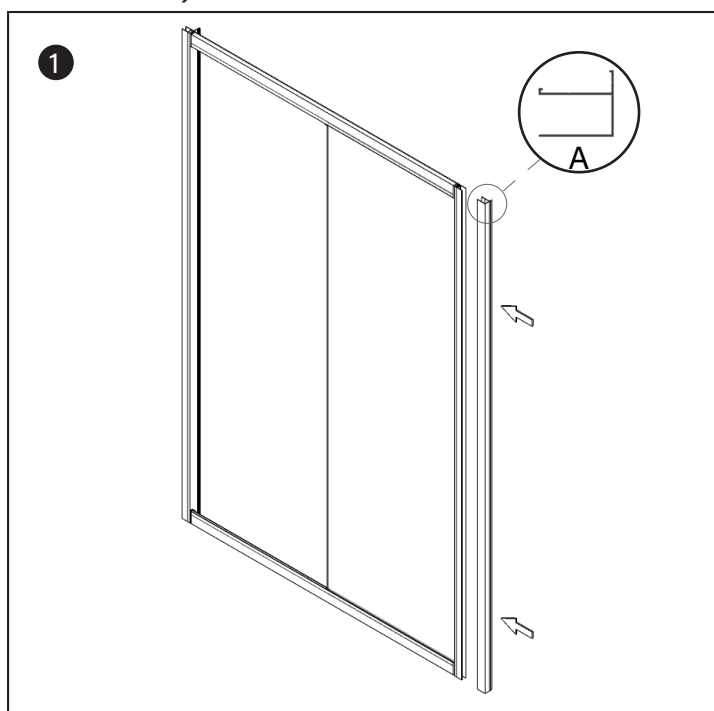
**3° PASAJE**

1. Repita el paso (2) anterior para la parte superior del marco.

**4° PASAJE**

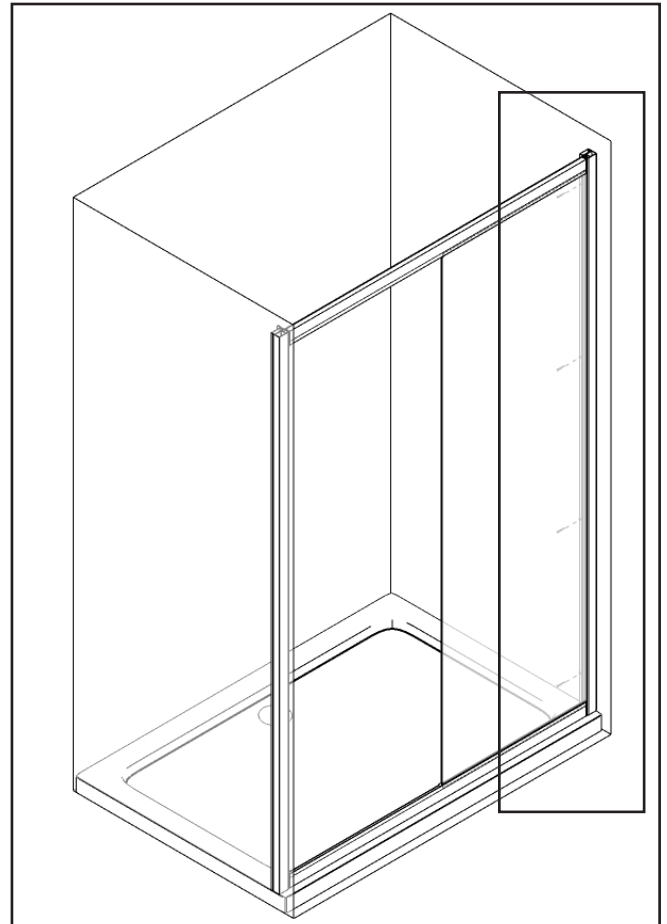
1. Ensamble el marco/esqueleto previamente ensamblado con el perfil de la pared (lado del cristal fijo).
2. Proceda a introducir el marco previamente montado en el perfil fijado inicialmente a la pared.

**Nota:** ajuste la extensión del marco actuando sobre el telescópico (1 perfil encaja dentro del otro).



**5° PASAJE**

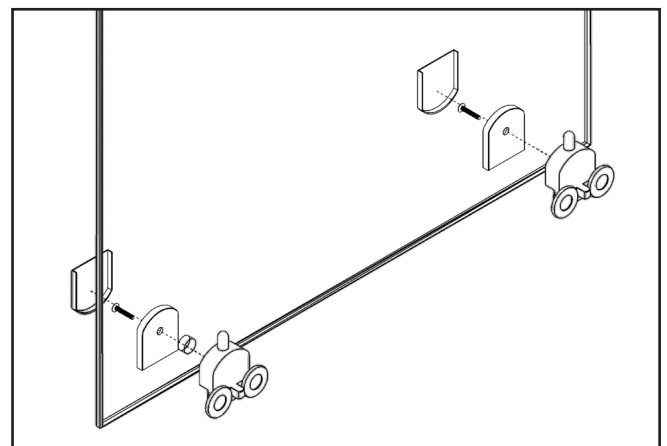
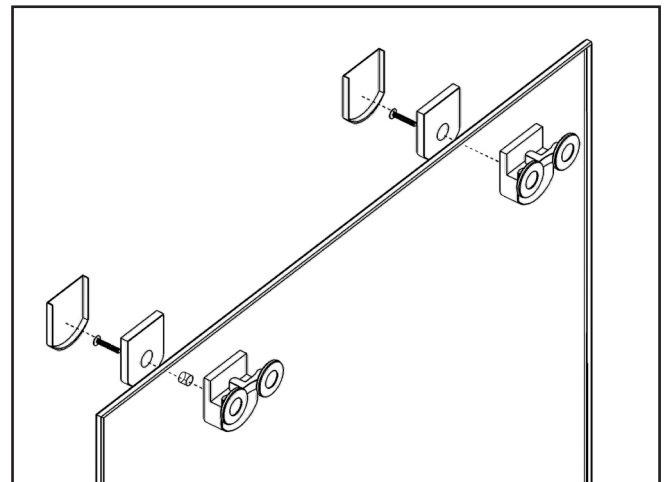
1. Para terminar, fije el perfil mural (lado del cristal fijo) a la pared con tornillos en los tacos previamente insertados .

**6° PASAJE**

1. Instale las ruedas de rodadura superiores en el cristal.

**Nota:** Las **ruedas superiores** son regulables; si después de montar la cabina de ducha las puertas no se deslizan con suavidad, pueden ajustarse mediante el tornillo inferior del rodamiento superior.

2. Instale las ruedas de rodadura inferiores (con botón de liberación rápida).



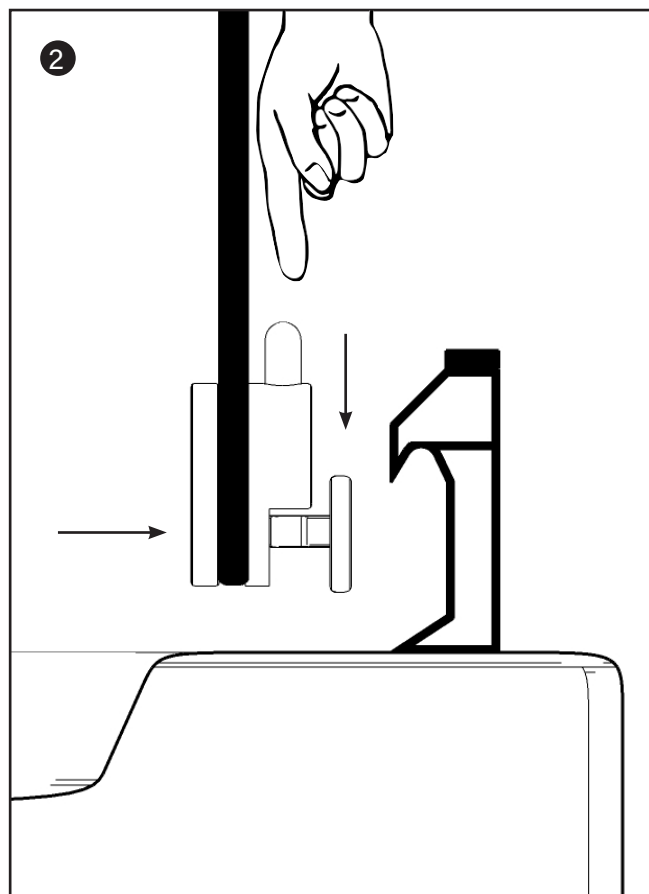
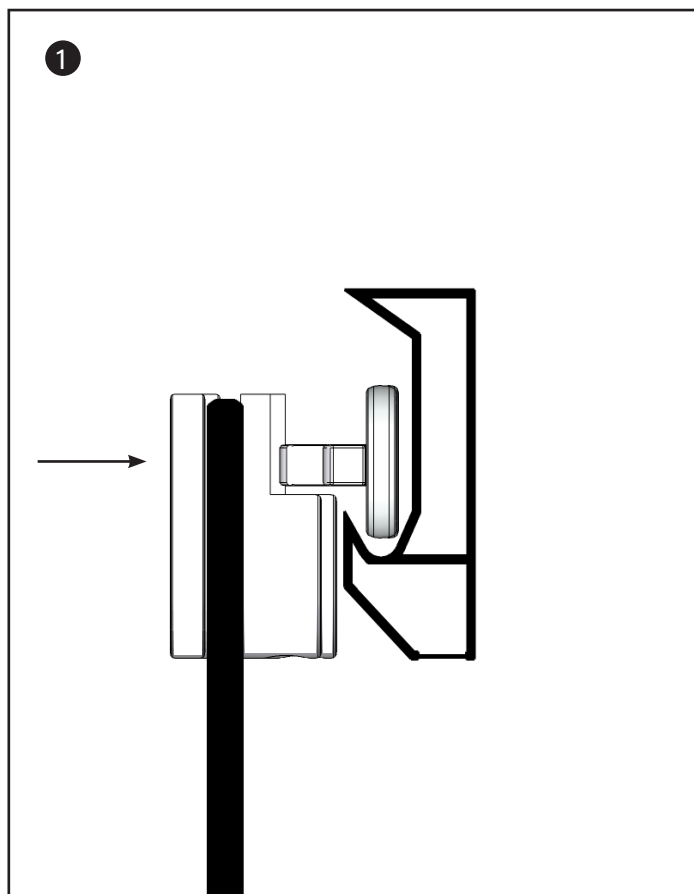
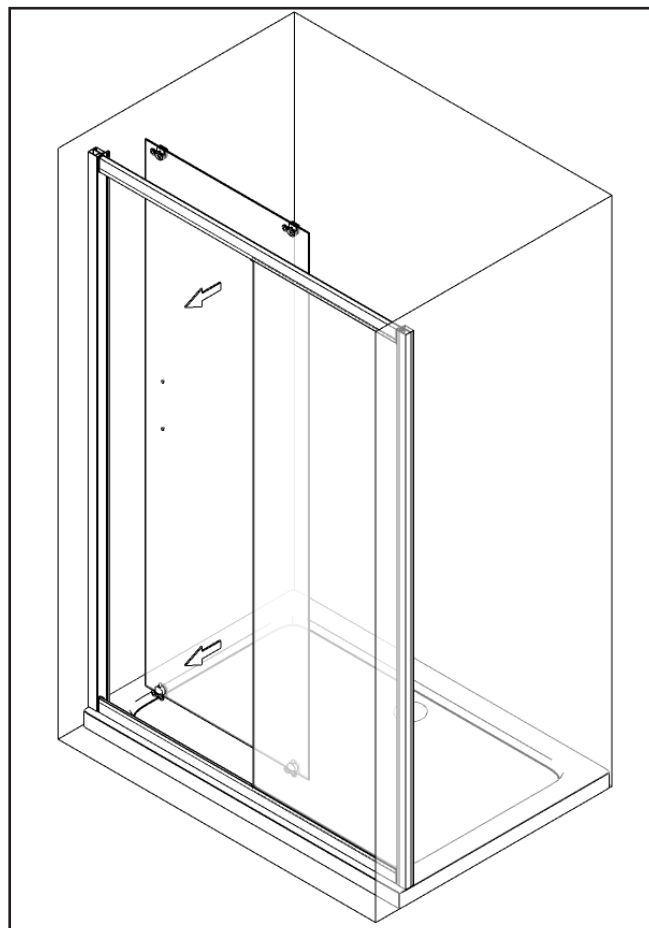
## 7° PASAJE

1. Enganche la puerta en el riel de deslizamiento superior.

**Nota:** Asegúrese de que la puerta esté alineada, véase el paso anterior para el ajuste.

2. Enganche las ruedas en el carril inferior.

**Nota:** Las ruedas de rodadura inferiores son desmontables para facilitar la limpieza y el mantenimiento rutinarios.

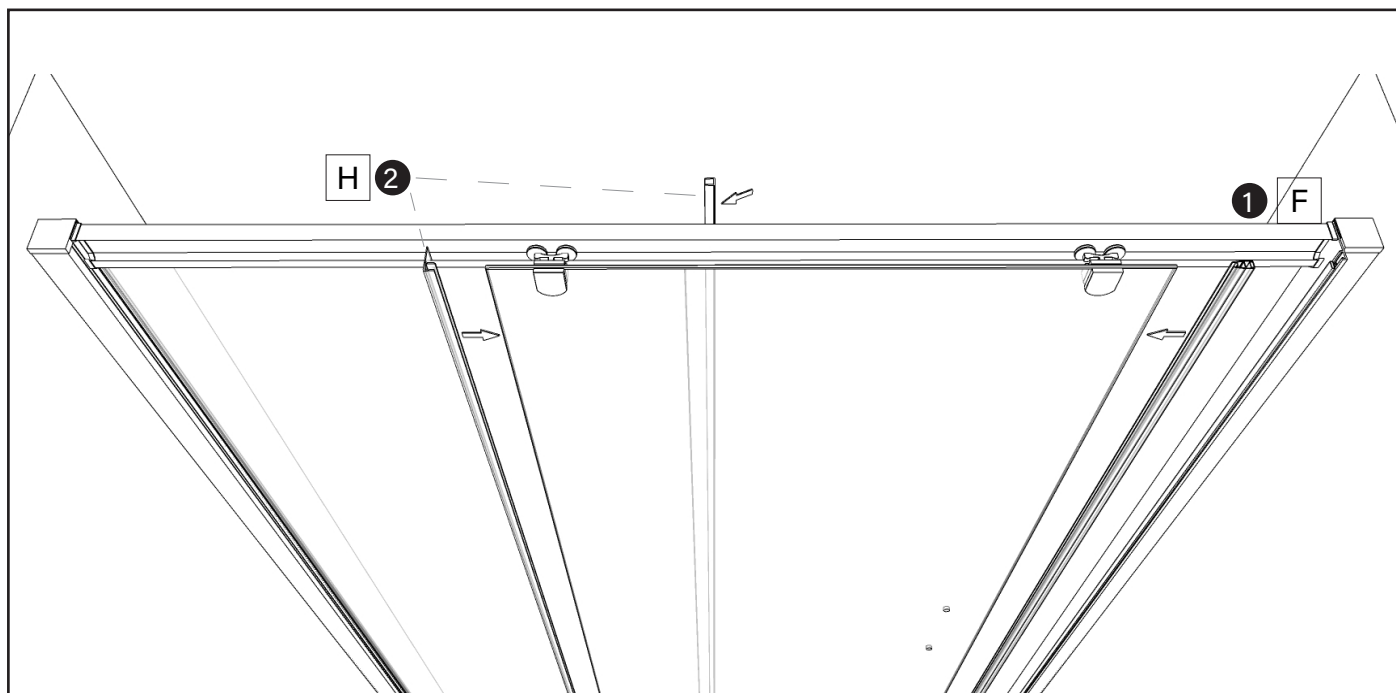
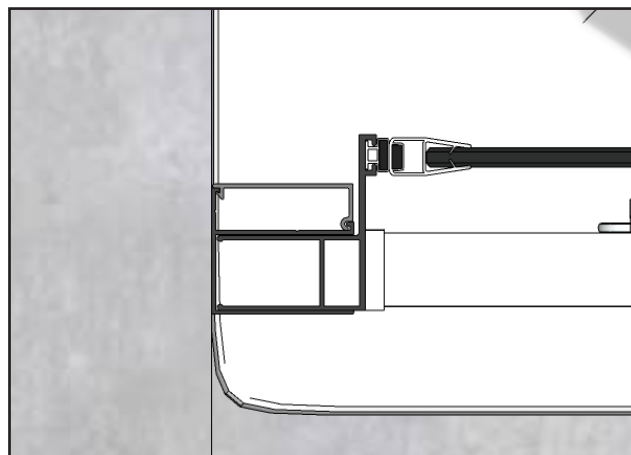




**8° PASAJE**

1. Instale la junta de estanqueidad magnética en el cristal deslizante.
2. Instale la junta de estanqueidad entre el cristal fijo y la puerta corredera.

**Nota:** se suministra una junta superior y una inferior, la inferior va en el cristal fijo, la superior en el cristal deslizante.

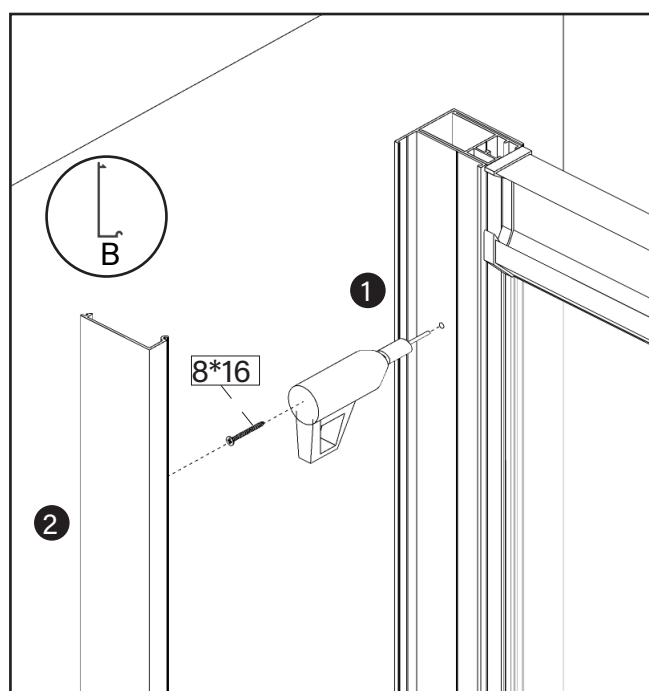
**9° PASAJE**

1. Compruebe el aplomado, taladre agujeros desde el interior para fijar el panel de ducha a los perfiles de la pared utilizando los tornillos 8x16.

**IMPORTANTE:** ajuste máximo 2,5 cm.

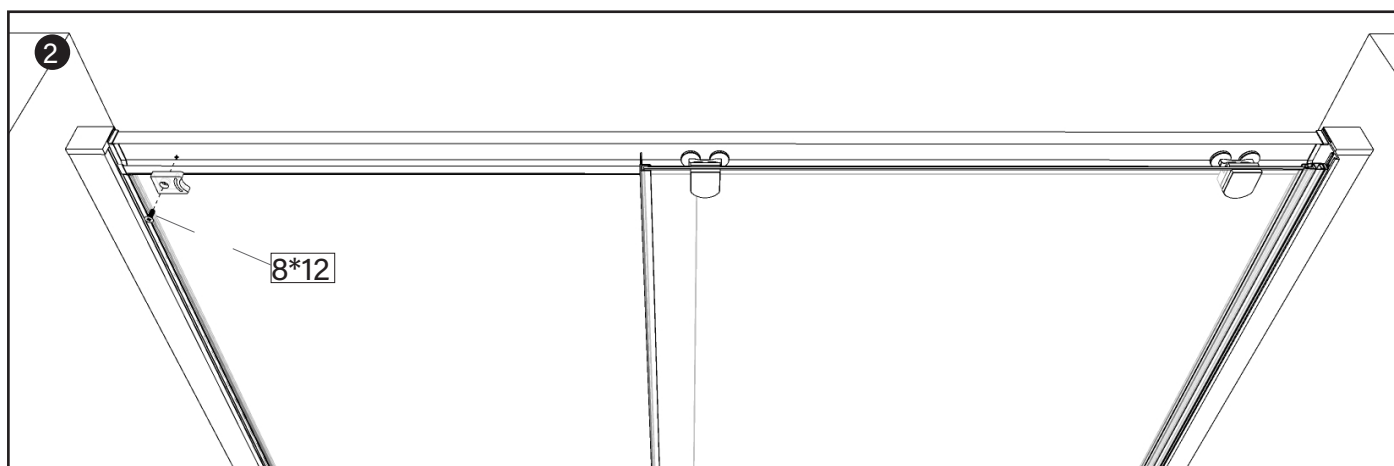
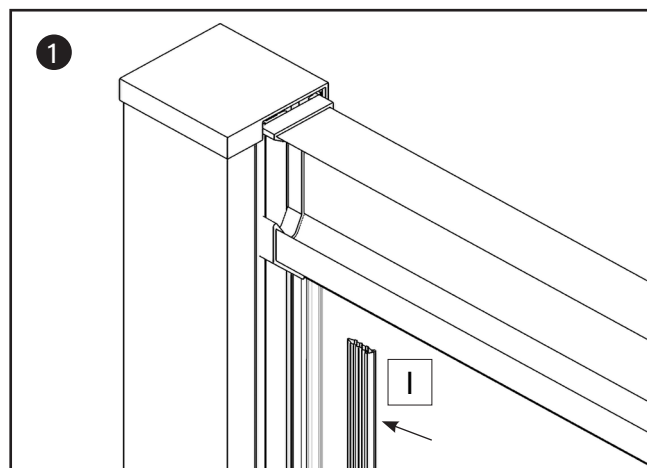
**Nota:** se deben taladrar un total de 4 agujeros, 2 agujeros por perfil, 1 en la parte superior y 1 en la parte inferior.

2. Cubra el perfil mural de la pared fija con la tapa de aluminio para ocultar los tornillos de fijación y protegerlos del agua.

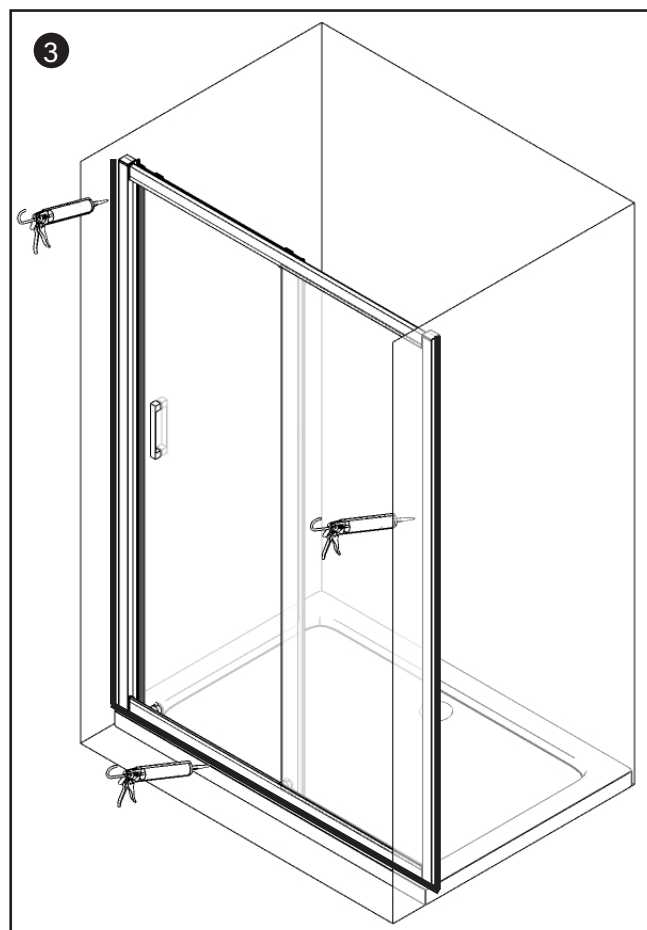
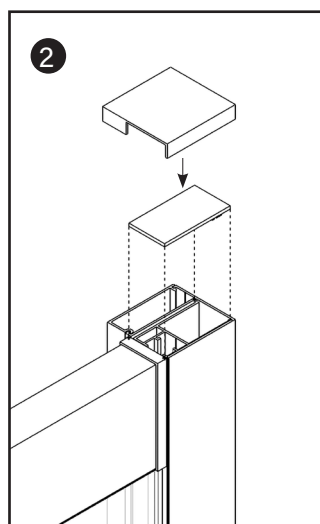
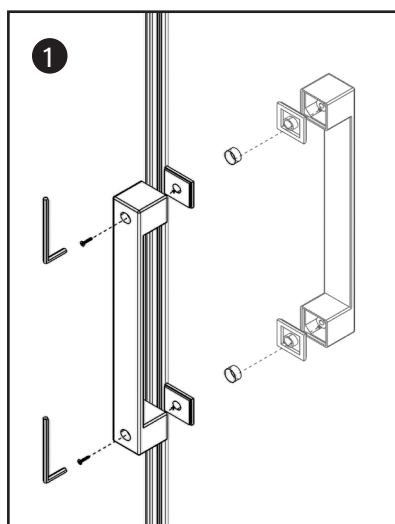


**10° PASAJE**

1. Introduzca la junta plana entre el cristal fijo y el perfil de aluminio (lado interior).  
**La encontrará enrollada en una bolsa!!**
2. Instale el tope en los carriles superior e inferior. Utilice los tornillos 8x12 suministrados, de lo contrario corre el riesgo de perforar la cara visible del carril de rodadura.

**11° PASAJE**

1. Instale la manilla (agujero en el interior).
2. Instale las tapas en la parte superior de los perfiles de aluminio.
3. Siliconar el exterior de la mampara de ducha en todo el perímetro como se muestra en la imagen y esperar 24 horas.





## Seattle

### BESCHREIBUNG

Duschschiebetür aus 6 mm Glas, reversibler Einbau, Möglichkeit der schnellen Entriegelung der unteren Schlitten.  
Manuelle Einstellung der Wandprofile um 2,5 cm pro Seite.  
Verchromter Aluminiumrahmen, Glas mit Anti-Kalk-Behandlung, gekennzeichnet durch spezielle Etiketten.

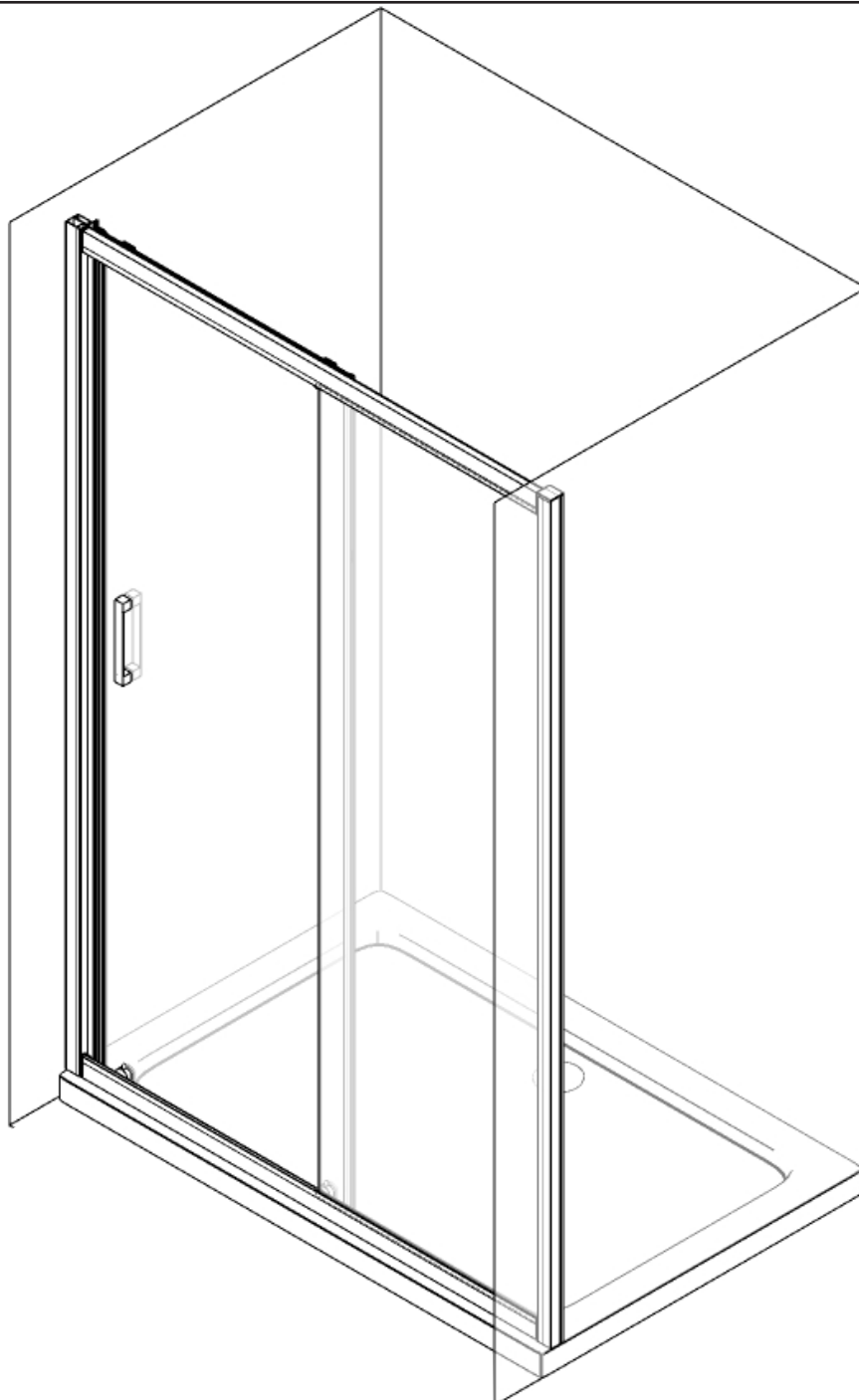
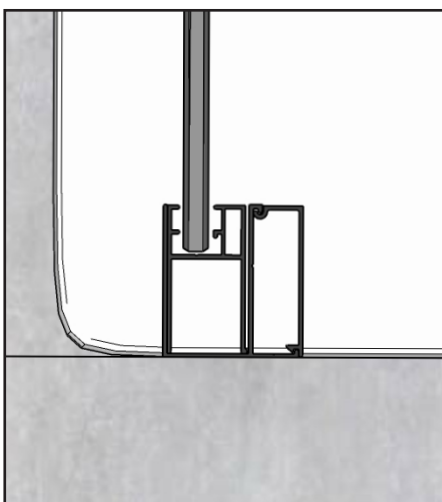
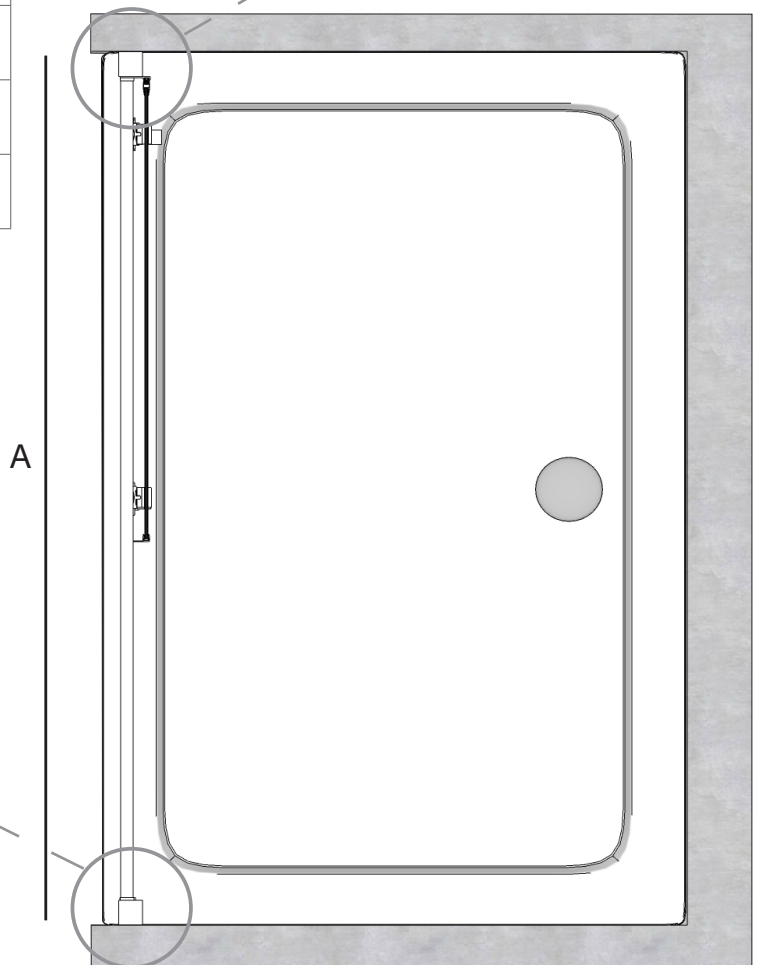
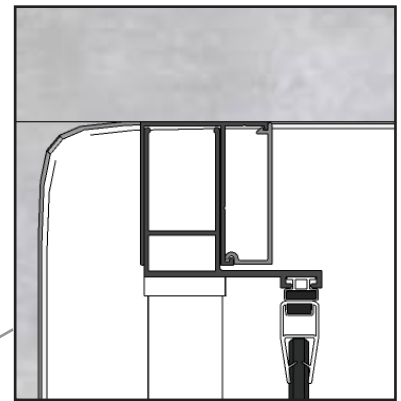
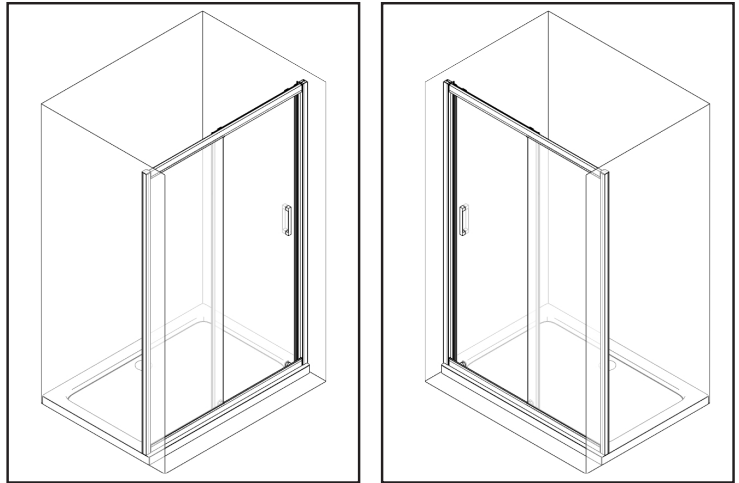


TABELLE DER MASSNAHMEN

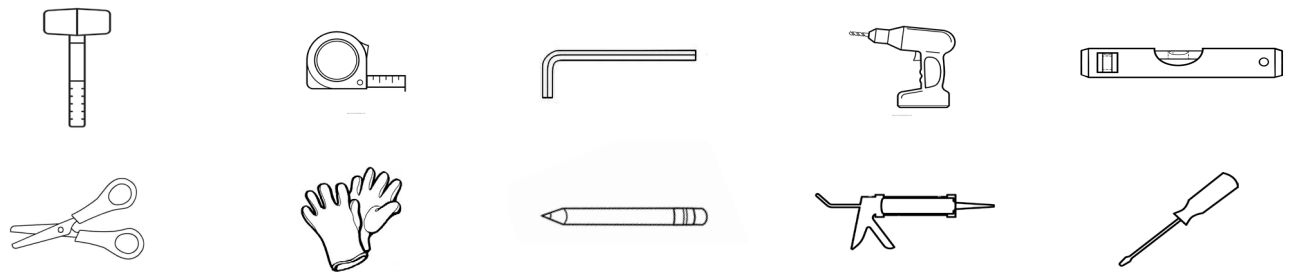
NICHE TÜR	MASSE A
1000(Quermaße 87cm)	950 - 1000
1050(Quermaße 92cm)	1000 - 1050
1100(Quermaße 97cm)	1050 - 1100
1150(Quermaße 102cm)	1100 - 1150
1200(Quermaße 107cm)	1150 - 1200
1250(Quermaße 112cm)	1200 - 1250
1300(Quermaße 117cm)	1250 - 1300
1350(Quermaße 122cm)	1300 - 1350
1400(Quermaße 127cm)	1350 - 1400
1450(Quermaße 132cm)	1400 - 1450
1500(Quermaße 137cm)	1450 - 1500
1550(Quermaße 142cm)	1500 - 1550
1600(Quermaße 147cm)	1550 - 1600
1650(Quermaße 152cm)	1600 - 1650
1700(Quermaße 157cm)	1650 - 1700

REVERSIBEL

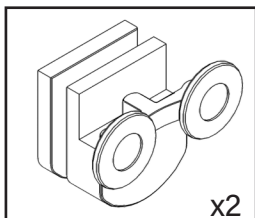
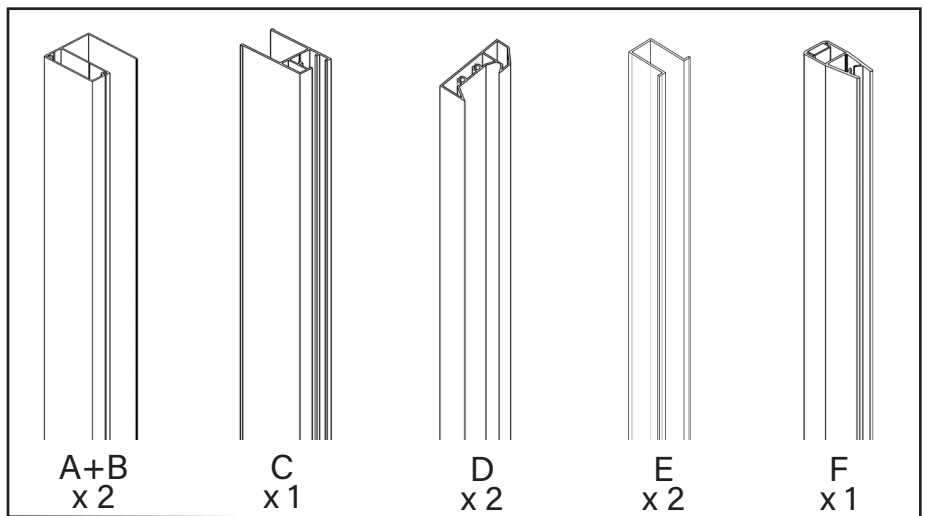
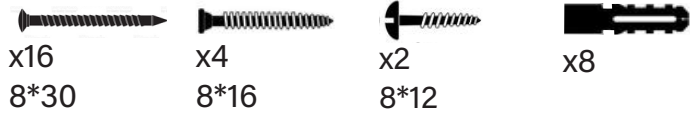
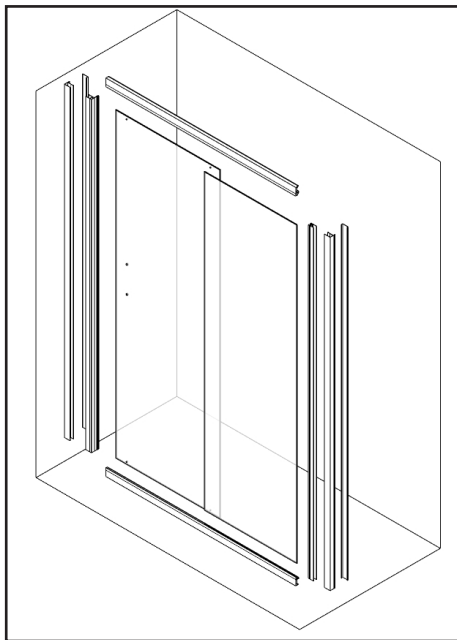


# SEATTLE

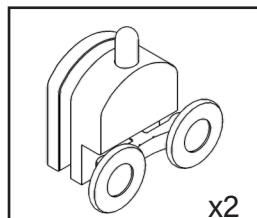
## ERFORDERLICHES WERKZEUG



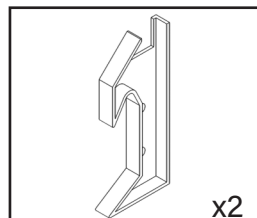
## VERPACKUNGSIHALT



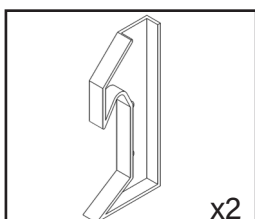
Obere Räder



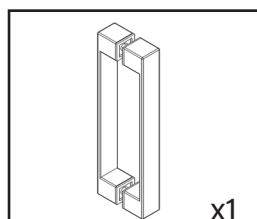
Abnehmbare untere Räder



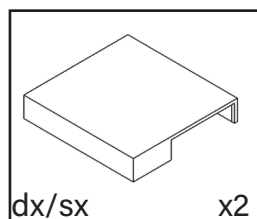
Festseitiger Stecker mit Schlitz



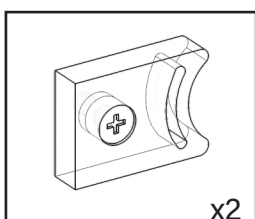
Seitliche Schieberverbindung



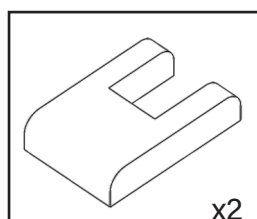
Handgriff



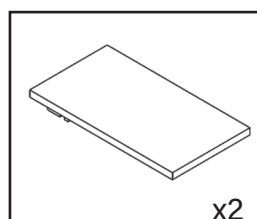
dx/sx Obere Abdeckung Wandprofil



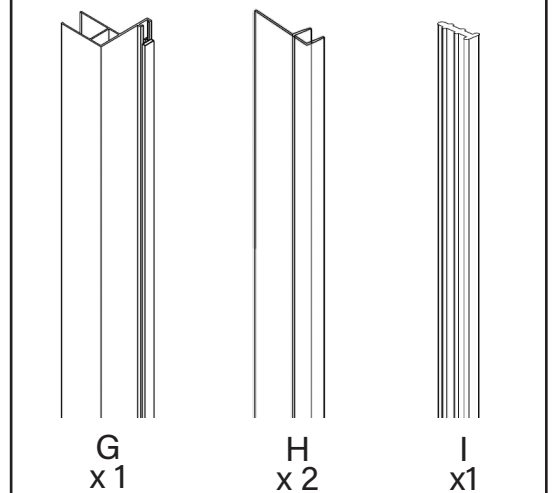
Ende des Laufs



Abdeckung der Glashalterung



Obere feste Glasabdeckung

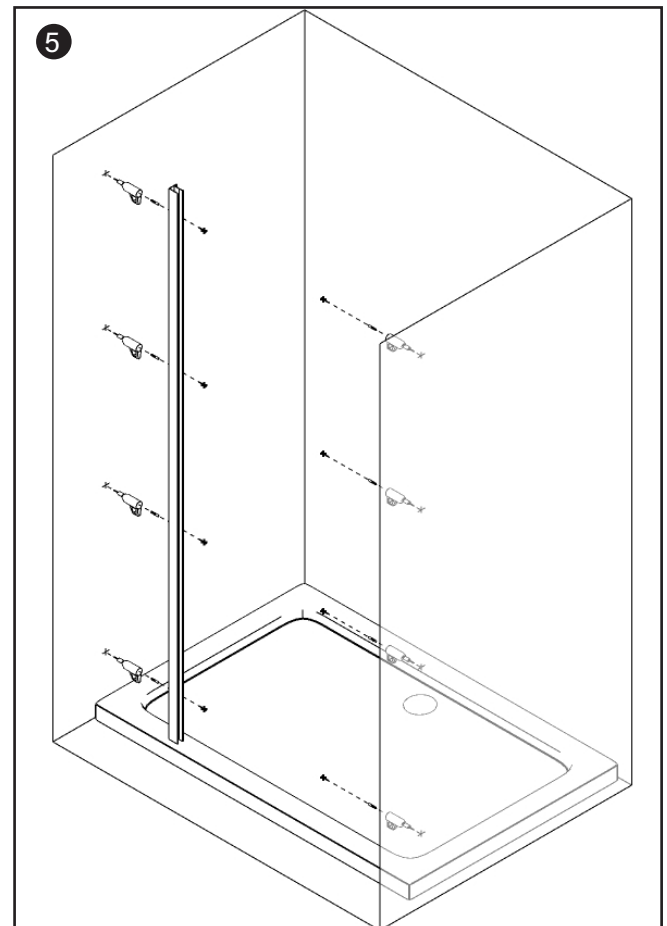
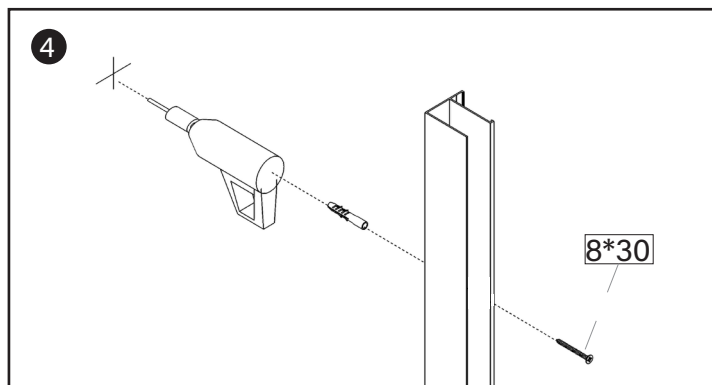
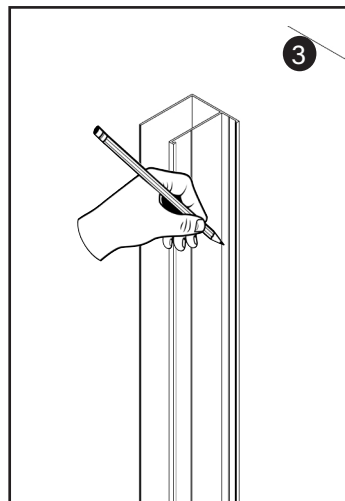
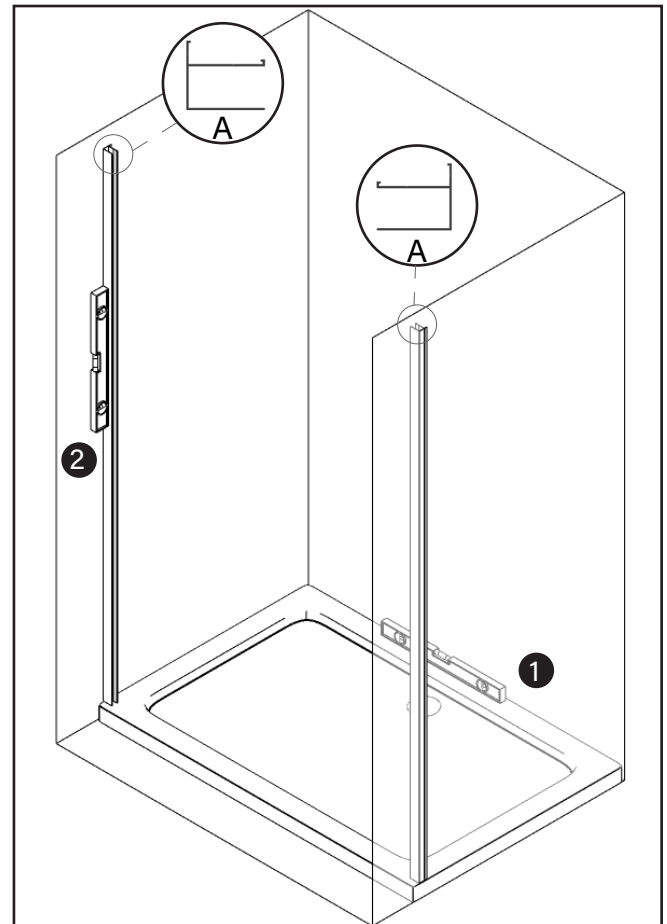


## MONTAGE

## 1. DURCHGANG

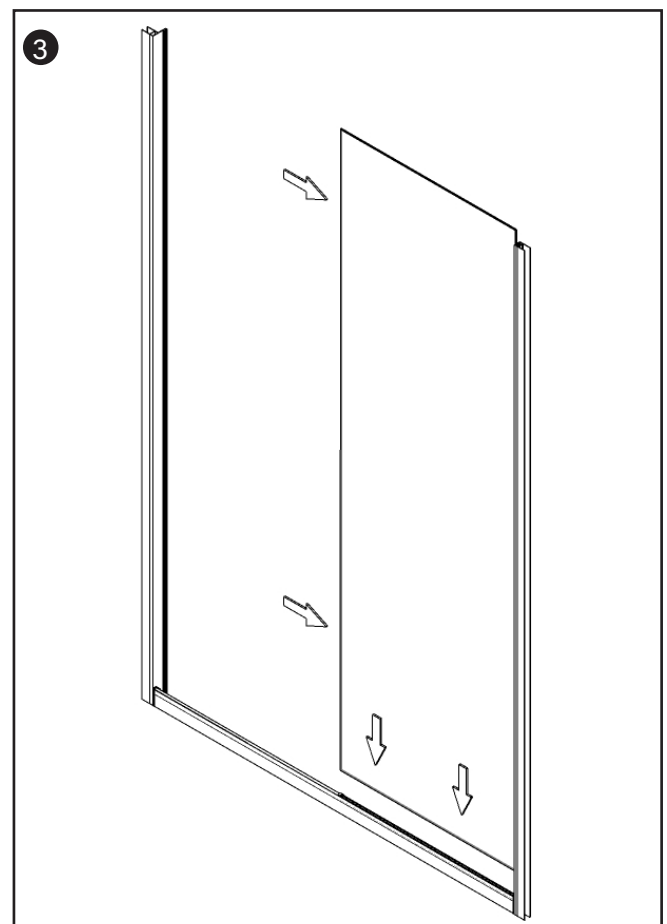
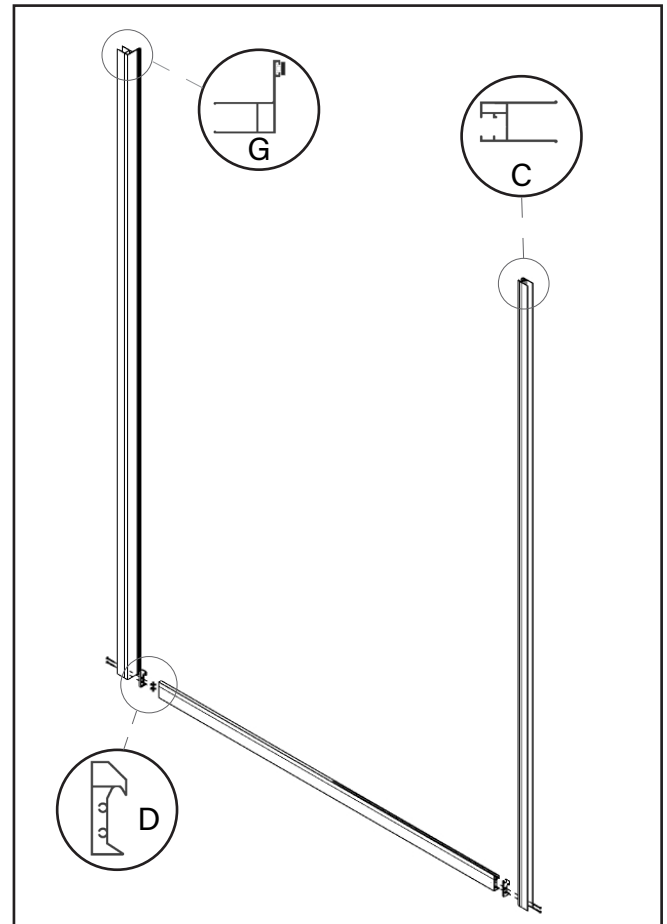
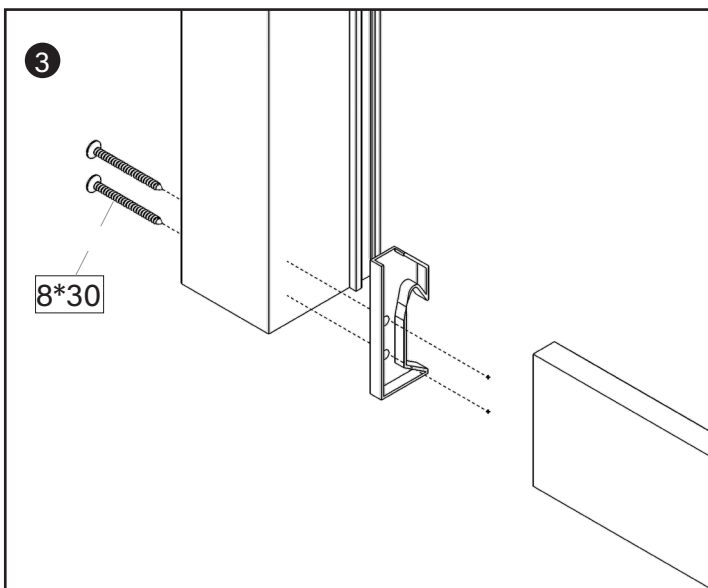
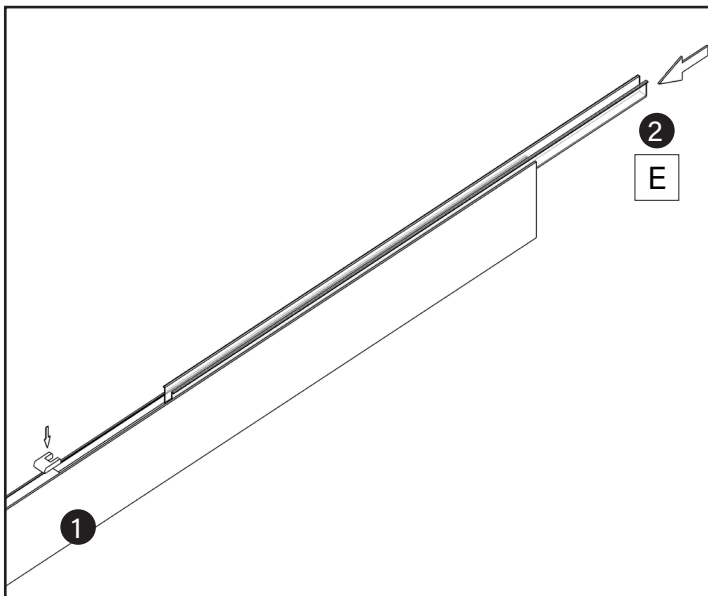
1. Prüfen Sie die Nivellierung der Duschwanne mit der Wasserwaage.
2. Legen Sie die Profile an die Wand und prüfen Sie mit der Wasserwaage, ob sie lotrecht sind.
3. Bohren Sie die Löcher in der Wand mit einem Bleistift.
4. Bohren Sie die Löcher mit der Bohrmaschine in die Wand.
5. **WICHTIG:** Nur das Wandprofil auf der Seite, auf der die Tür geschlossen wird, sollte fest an der Wand montiert werden, da es durch das Magnetprofil verdeckt wird.

**Hinweis:** Auf der Festglasseite setzen Sie für die weiteren Schritte auf jeden Fall Dübel ein.



## 2. DURCHGANG

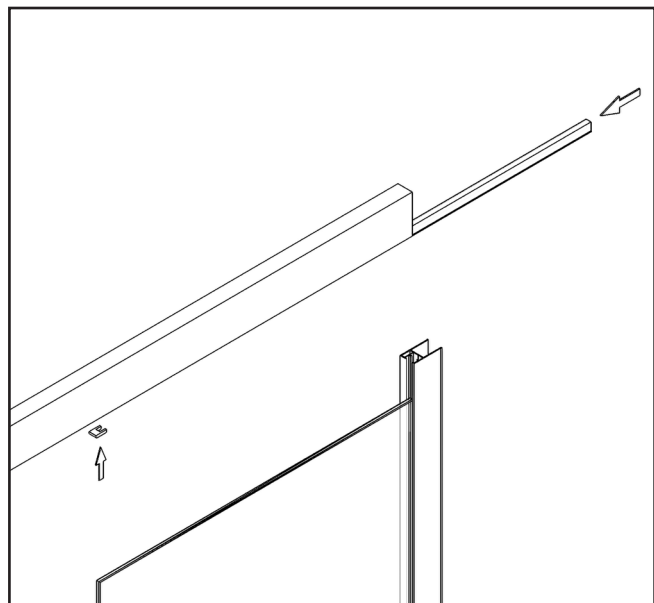
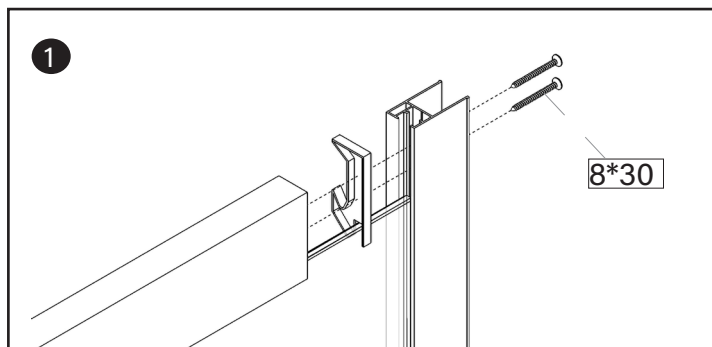
1. Bringen Sie die Glasschutzabdeckung an.
2. Legen Sie die Dichtung in das untere Profil (Glasschutzdichtung).
3. Verbinden Sie die untere Aluminiumschiene mit der Schraube 8x30 mit dem vertikalen Profil; der Verbinder muss zwischen der Schiene und dem Profil eingesetzt werden.  
Auf diese Weise konstruieren wir den Türrahmen (Skelett).
4. Setzen Sie die feste Glasscheibe wie in der Abbildung gezeigt ein.





### 3. DURCHGANG

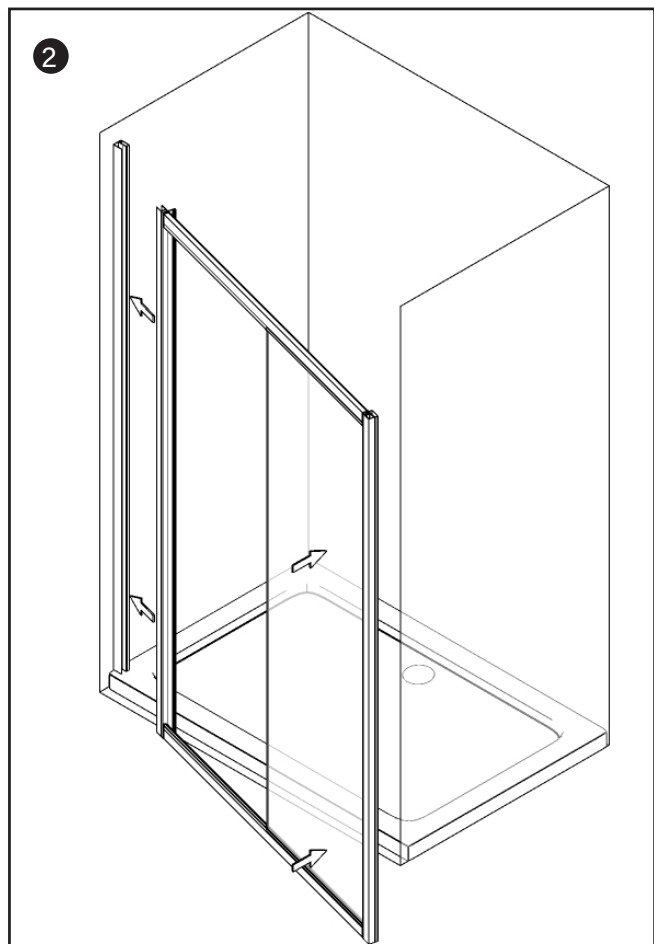
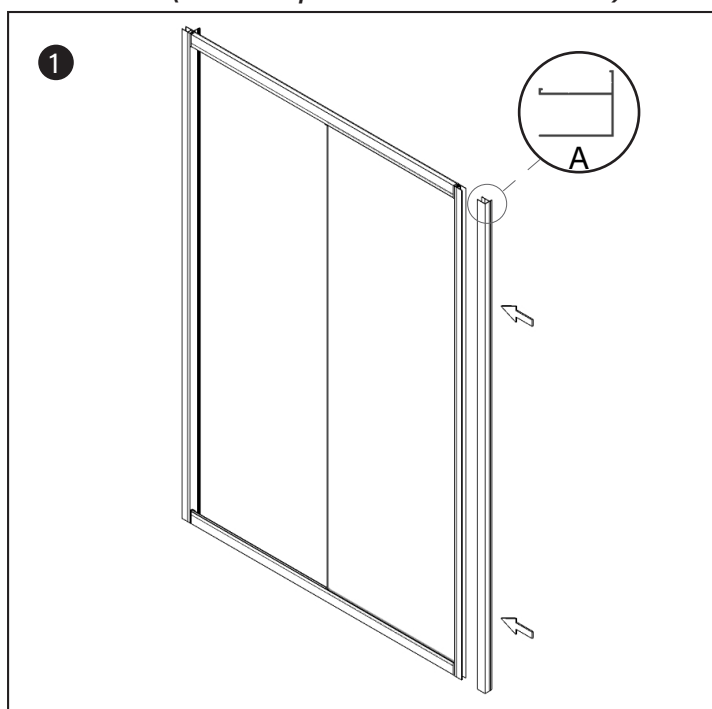
1. Wiederholen Sie Schritt (2) für den oberen Teil des Rahmens.



### 4. DURCHGANG

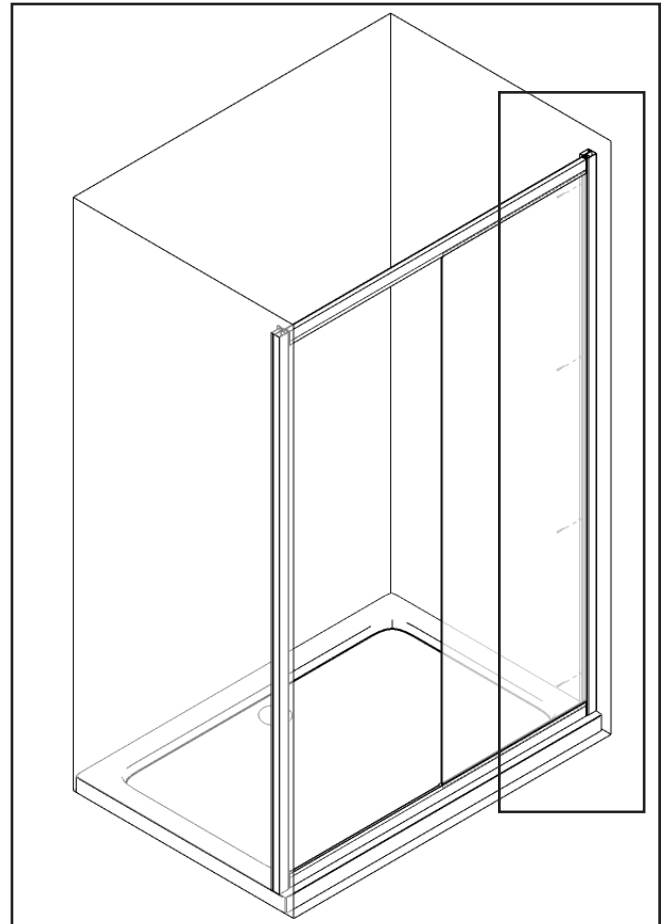
1. Montieren Sie den zuvor montierten Rahmen/Skelett mit dem Wandprofil (Fest-glassseite).
2. Setzen Sie den zuvor montierten Rahmen in das ursprünglich an der Wand befestigte Profil ein.

**Hinweis:** Passen Sie die Ausdehnung des Rahmens an, indem Sie auf das Teleskop einwirken (1 Profil passt in das andere).



## 5. DURCHGANG

1. Befestigen Sie abschließend das Wandprofil (Festglasseite) mit Schrauben auf zuvor eingesetzten Dübeln an der Wand.

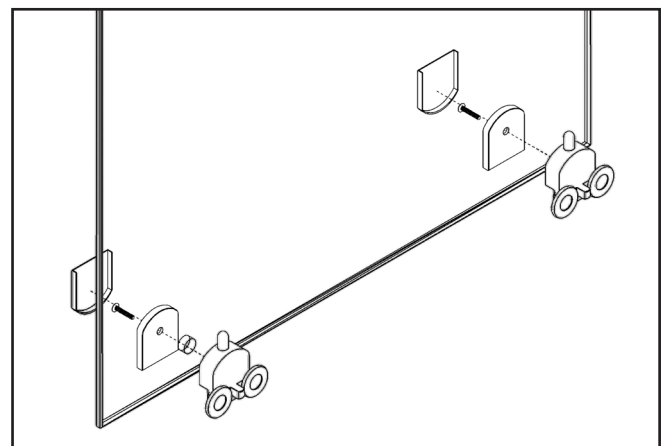
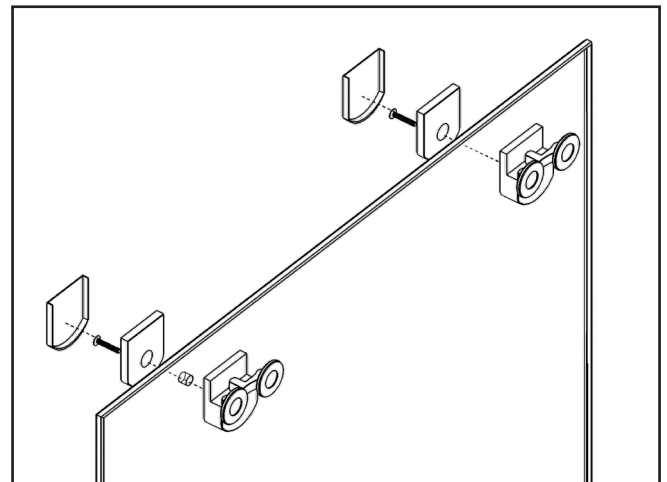


## 6. DURCHGANG

1. Montieren Sie die oberen Gleitrollen am Glas.

**Hinweis:** Die **oberen Räder** sind einstellbar, wenn die Türen nach dem Einbau der Duschkabine nicht leichtgängig sind, können sie mit der unteren Schraube am oberen Lager eingestellt werden.

2. Montieren Sie die unteren Laufräder (mit Schnellspanner).



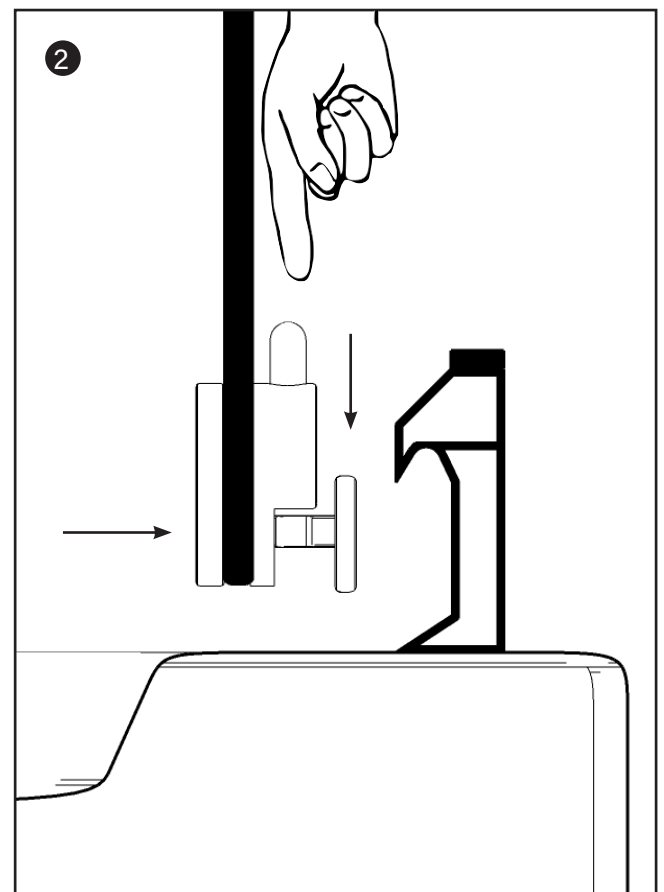
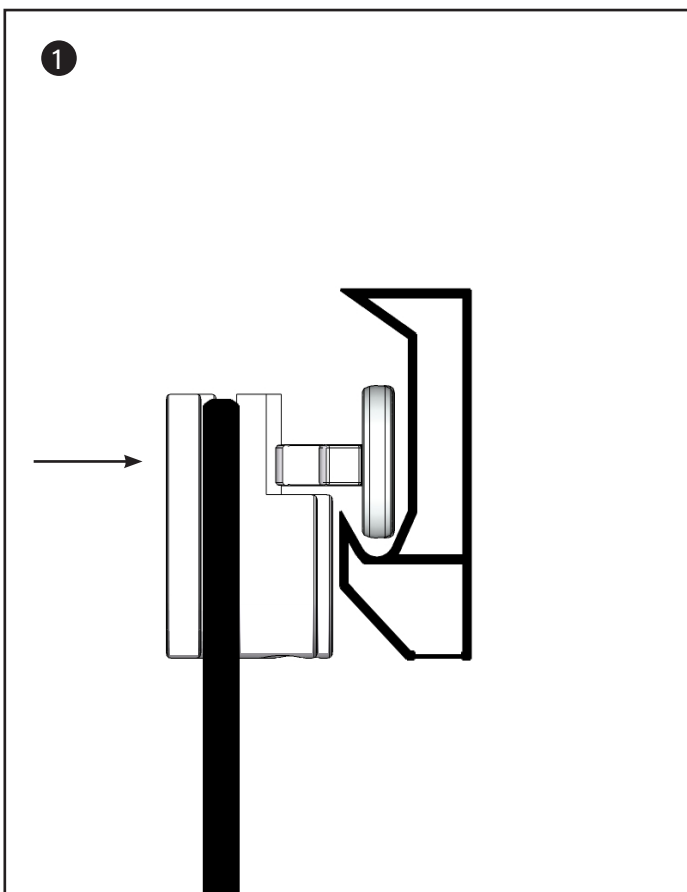
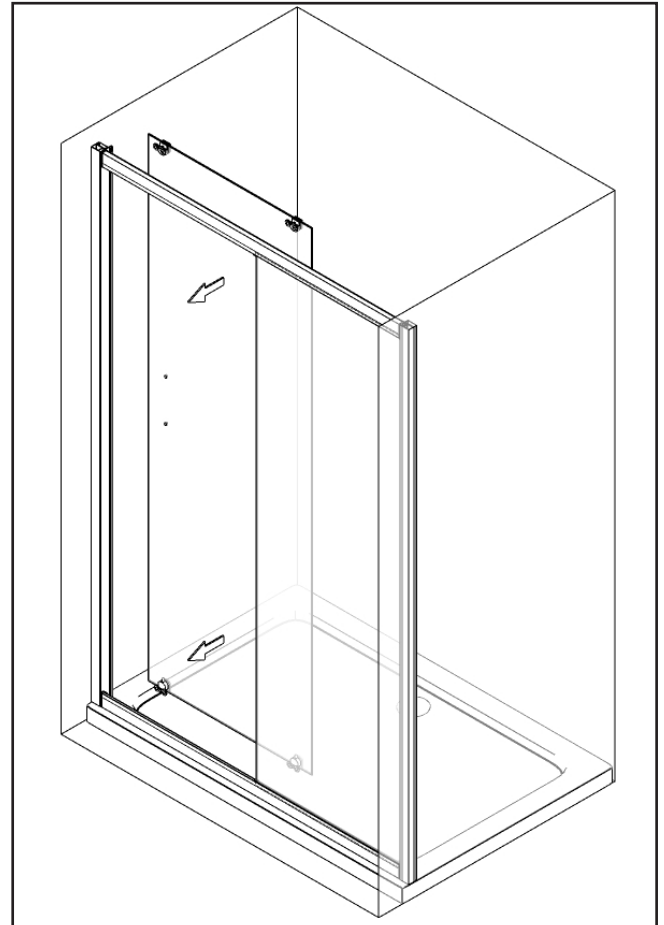
## 7. DURCHGANG

1. Hängen Sie die Tür in die obere Laufschiene ein.

**Hinweis:** Vergewissern Sie sich, dass die Tür ausgerichtet ist, siehe vorheriger Schritt zur Einstellung.

2. Hängen Sie die Räder in die untere Laufschiene ein.

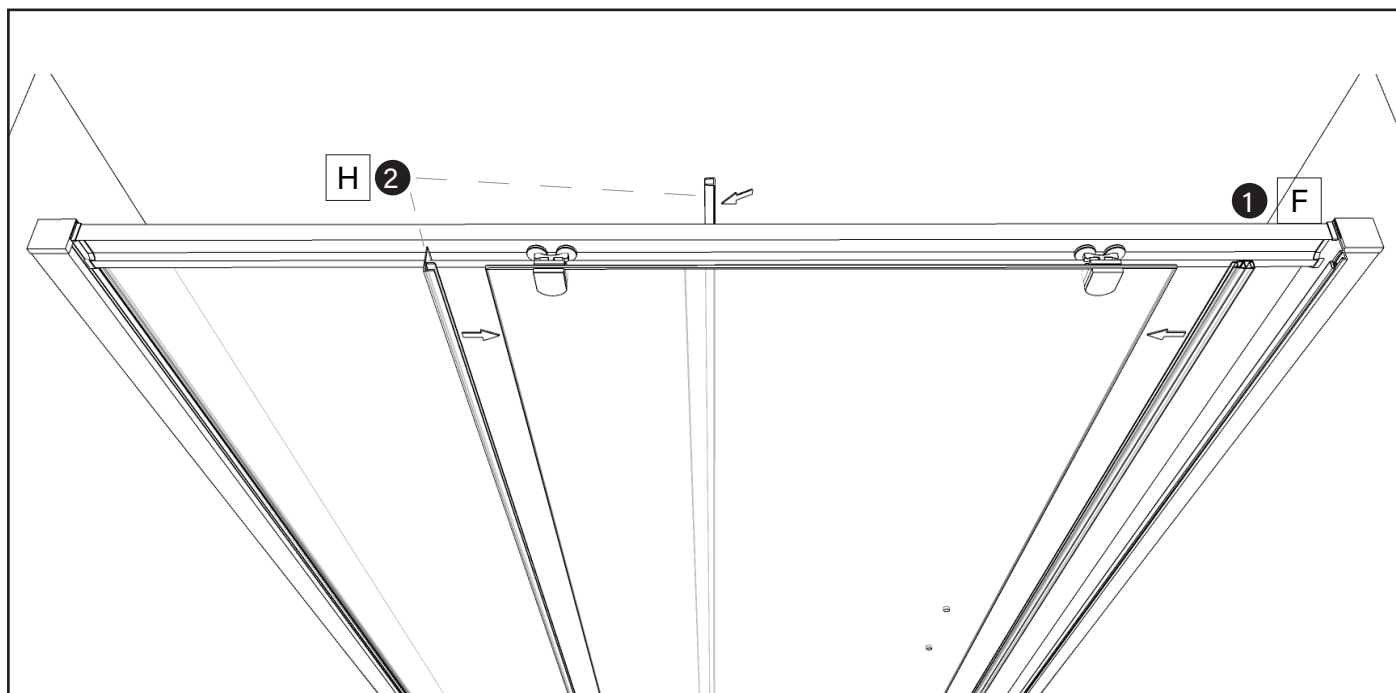
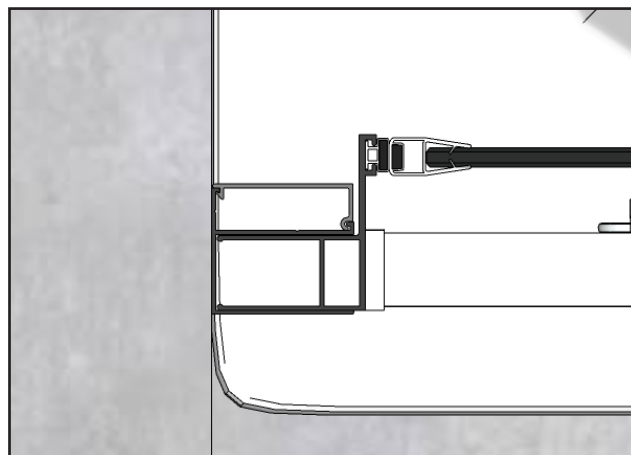
**Hinweis:** Die unteren Laufräder sind abnehmbar, um die regelmäßige Reinigung und Wartung zu erleichtern.



## 8. DURCHGANG

1. Bringen Sie die magnetische Dichtung an der Schiebeverglasung an.
2. Bringen Sie die Dichtung zwischen der Festverglasung und der Schiebetür an.

**Hinweis:** Es wird eine obere und eine untere Dichtung mitgeliefert, die untere kommt auf die Festverglasung, die obere auf die Schiebetür.



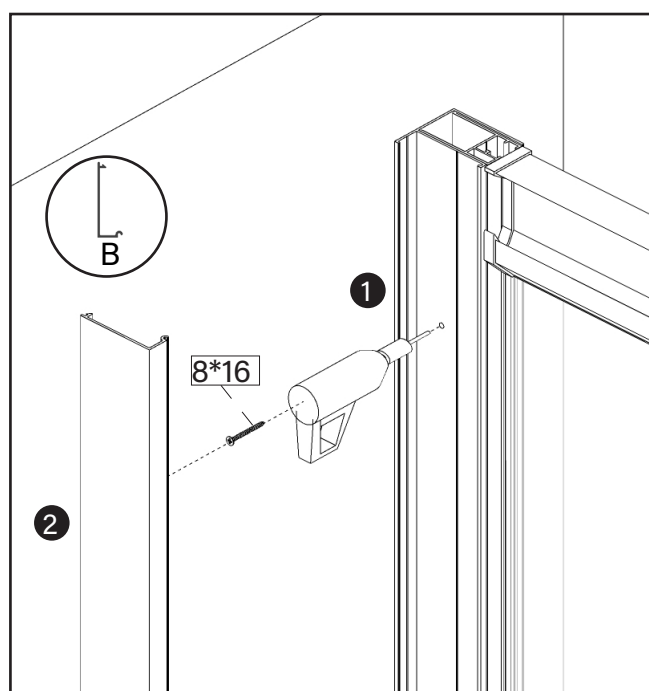
## 9. DURCHGANG

1. Prüfen Sie die Dichtigkeit, bohren Sie von innen Löcher, um das Duschpaneel mit den Schrauben 8x16 an den Wandprofilen zu befestigen.

**WICHTIG:** maximale Einstellung 2,5 cm.

**Hinweis:** Es müssen insgesamt 4 Löcher gebohrt werden, 2 Löcher pro Profil, 1 oben und 1 unten.

2. Decken Sie das Wandprofil der festen Wand mit der Aluminiumabdeckung ab, um die Befestigungsschrauben zu verbergen und sie vor Wasser zu schützen.

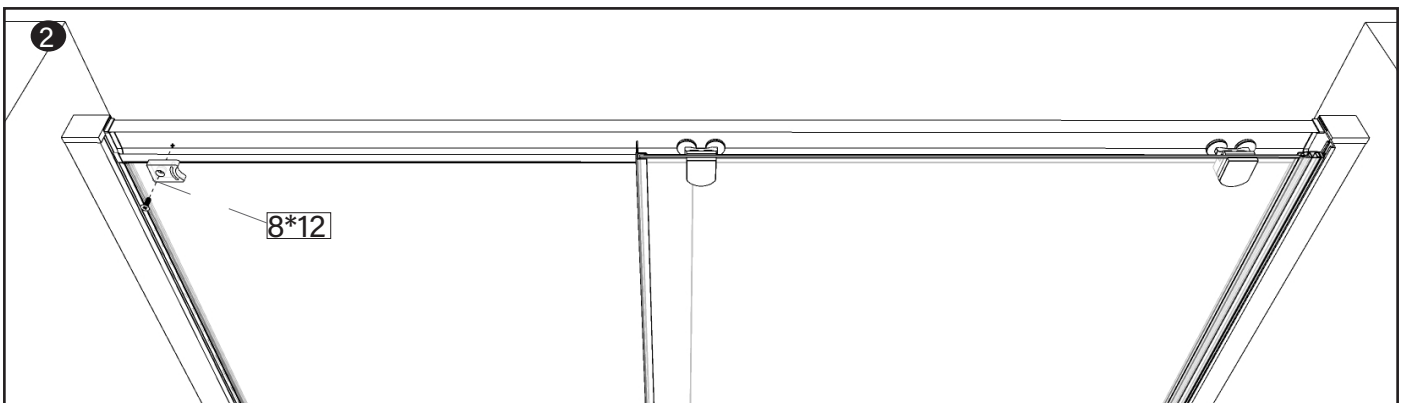
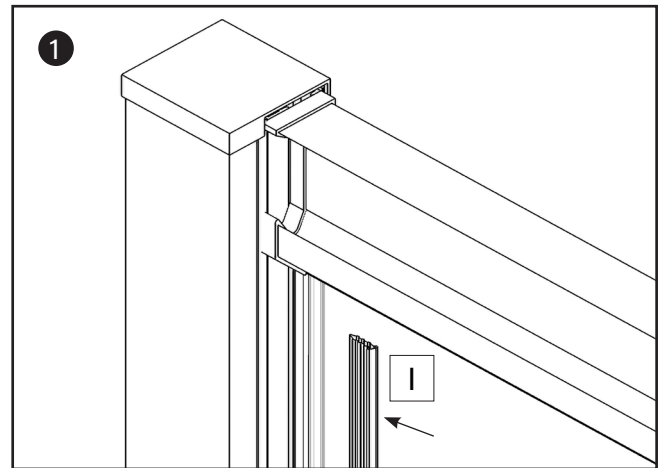


## 10. DURCHGANG

1. Legen Sie die Flachdichtung zwischen das Festglas und das Aluminiumprofil (Innenseite).

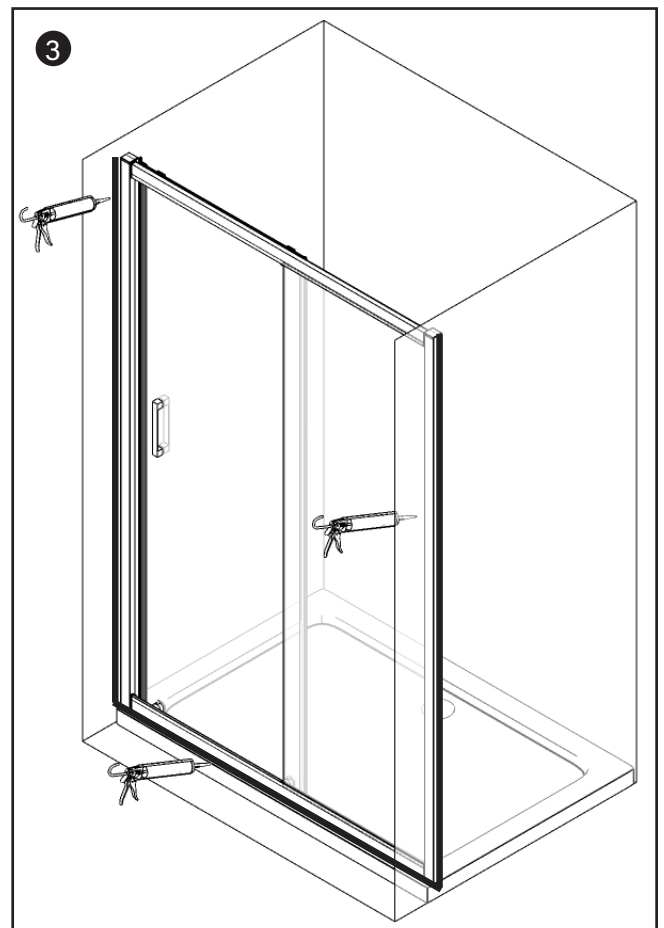
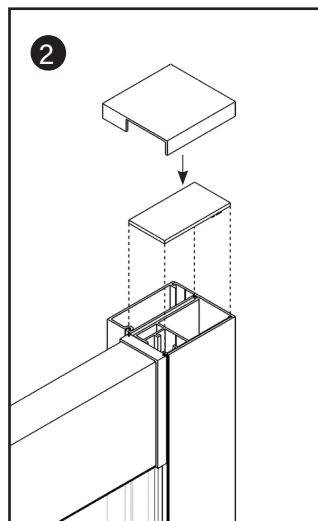
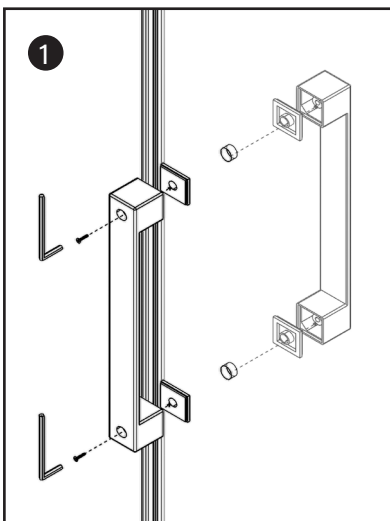
**Sie finden sie aufgerollt in einer Tüte!**

2. Montieren Sie den Endanschlag an der oberen und unteren Laufschiene. Verwenden Sie die mitgelieferten 8x12 Schrauben, da sonst die Gefahr besteht, dass Sie die Sichtseite der Laufschiene durchstoßen.



## 11. DURCHGANG

1. Montieren Sie den Griff (Loch auf der Innenseite).
2. Bringen Sie die Abdeckkappen oben an den Aluminiumprofilen an.
3. Silikonieren Sie die Außenseite der Duschkabine am Umfang wie auf dem Bild gezeigt und warten Sie 24 Stunden.





## Seattle

### DESCRIPTION

Sliding shower door made of 6 mm glass, reversible installation, possibility of quick release of the lower carriages.  
Manual adjustment of wall profiles 2.5 cm per side.  
Chromed aluminium frame, glass with anti-limescale treatment indicated by special labels.

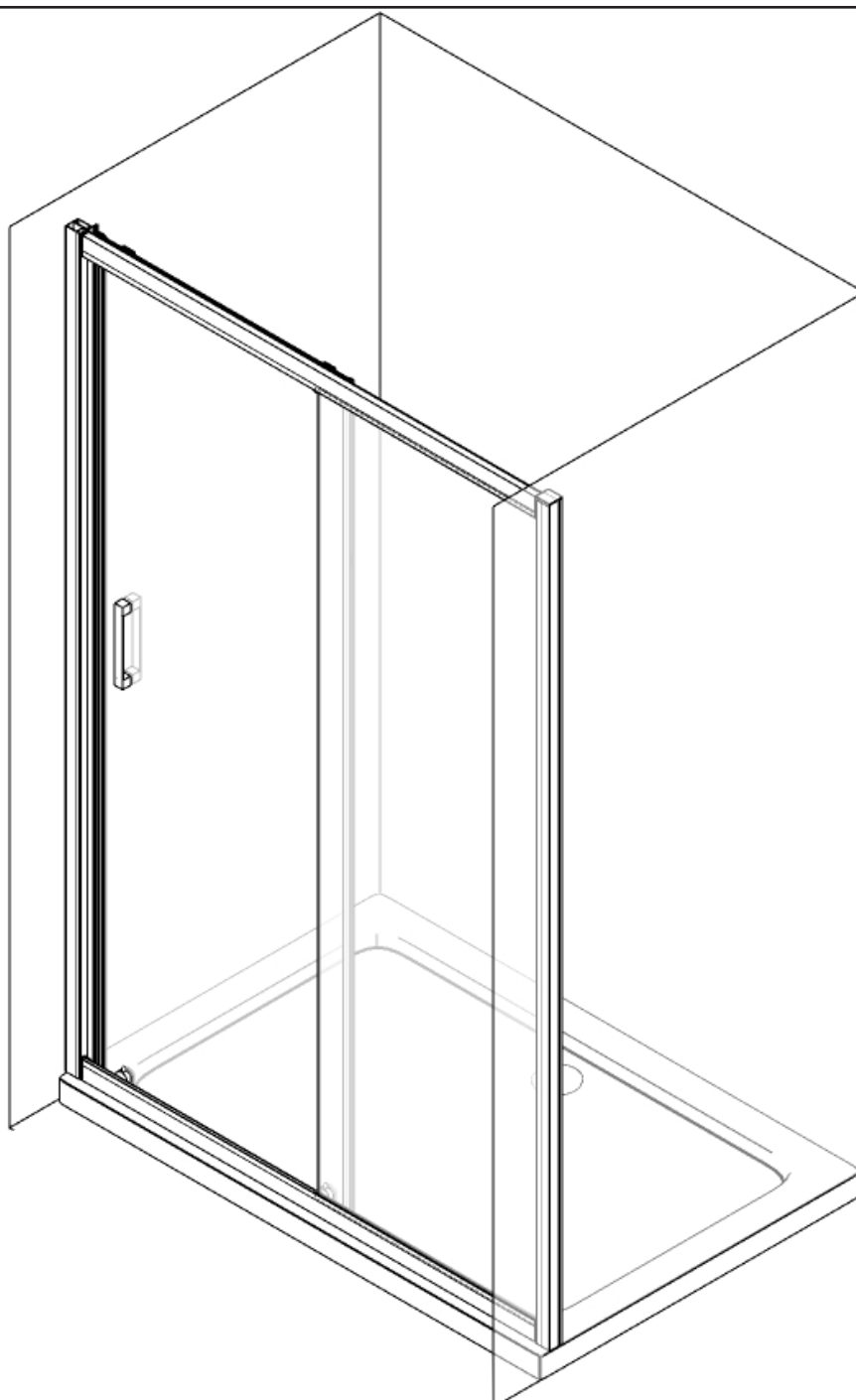
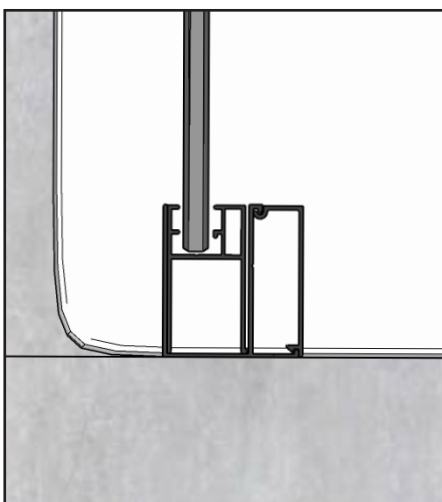
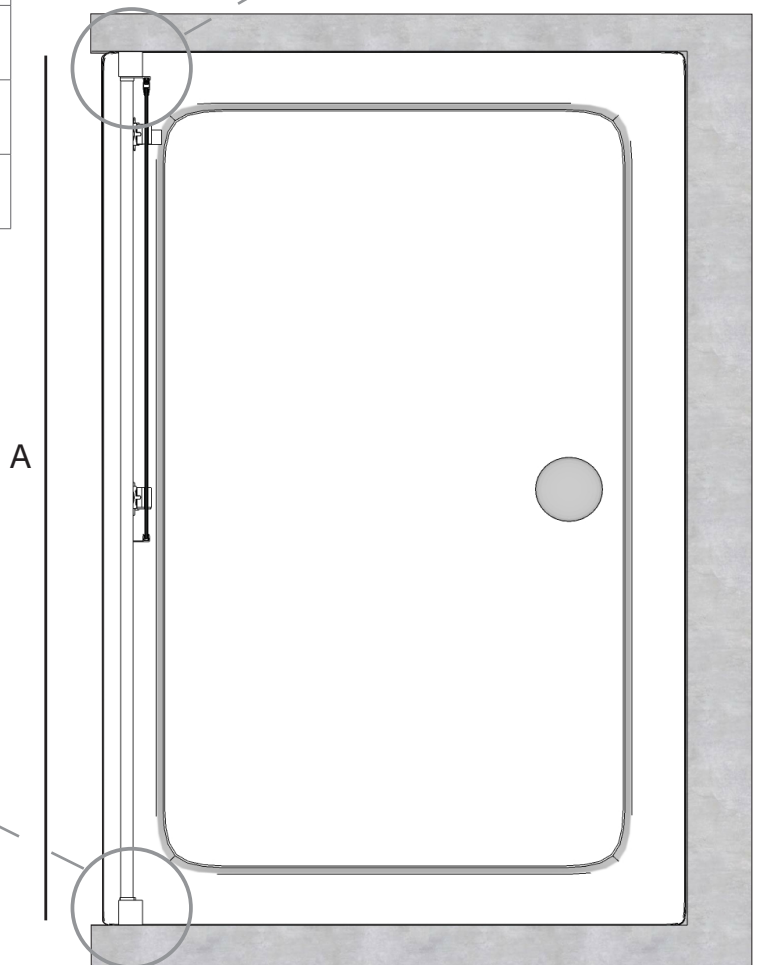
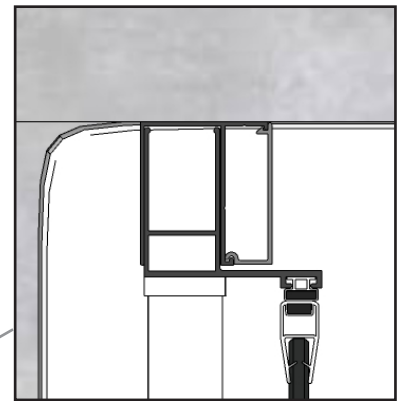
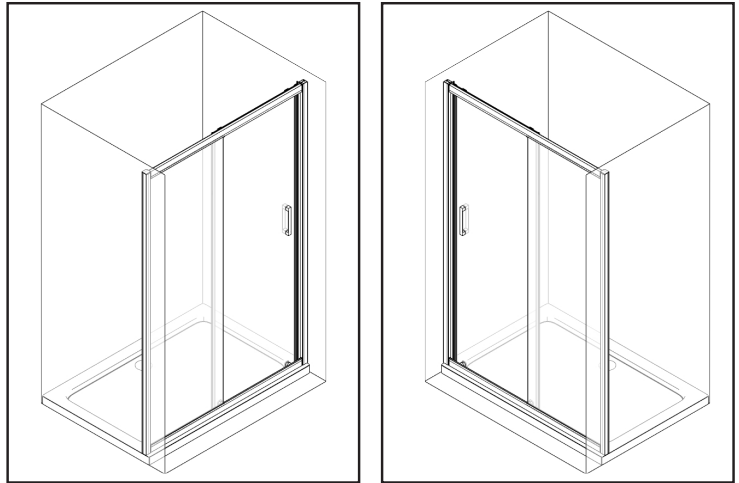


TABLE OF MEASURES

NICHE DOOR	MEASURES A
1000(scrollbar measures 87cm)	950 - 1000
1050(scrollbar measures 92cm)	1000 - 1050
1100(scrollbar measures 97cm)	1050 - 1100
1150(scrollbar measures 102cm)	1100 - 1150
1200(scrollbar measures 107cm)	1150 - 1200
1250(scrollbar measures 112cm)	1200 - 1250
1300(scrollbar measures 117cm)	1250 - 1300
1350(scrollbar measures 122cm)	1300 - 1350
1400(scrollbar measures 127cm)	1350 - 1400
1450(scrollbar measures 132cm)	1400 - 1450
1500(scrollbar measures 137cm)	1450 - 1500
1550(scrollbar measures 142cm)	1500 - 1550
1600(scrollbar measures 147cm)	1550 - 1600
1650(scrollbar measures 152cm)	1600 - 1650
1700(scrollbar measures 157cm)	1650 - 1700

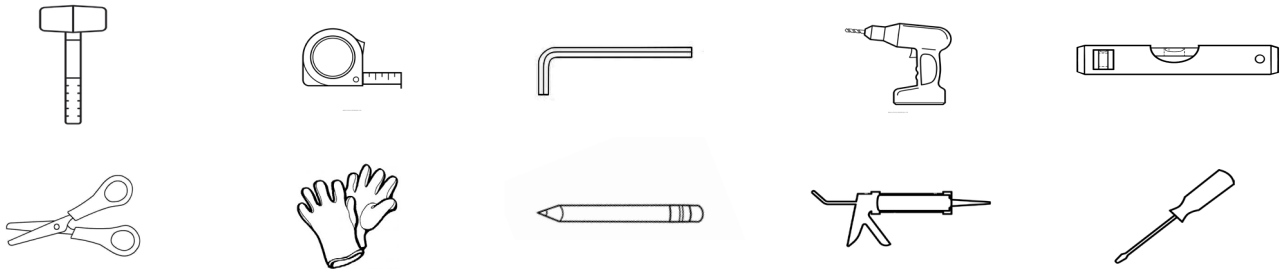
REVERSIBLE



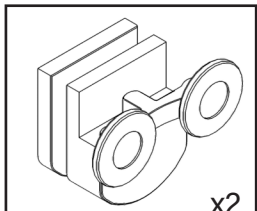
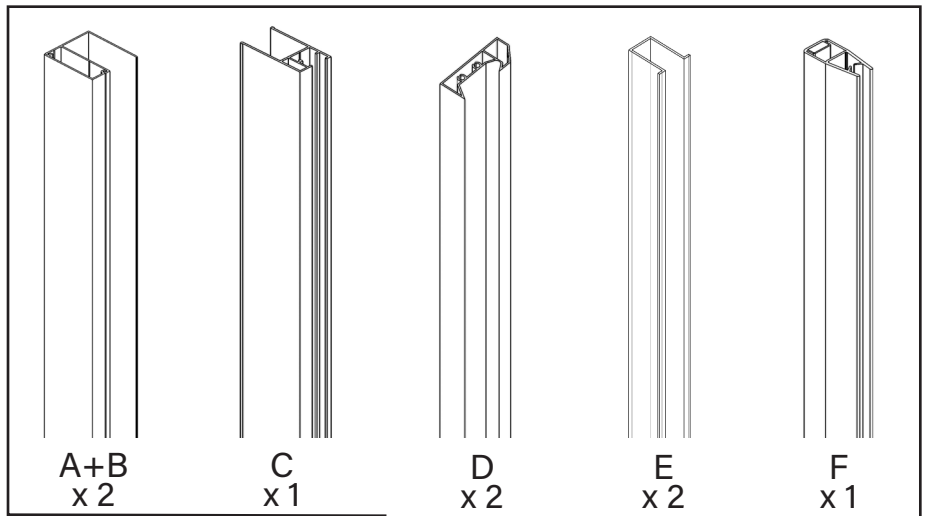
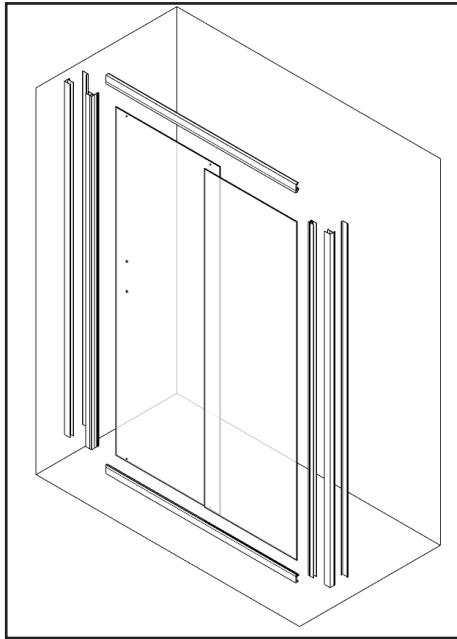


# SEATTLE

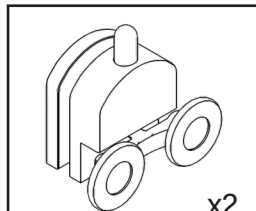
## TOOLS REQUIRED



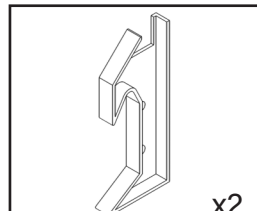
## PACKAGE CONTENTS



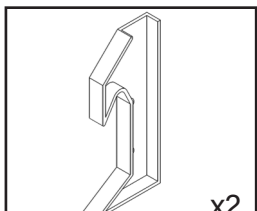
Upper wheels



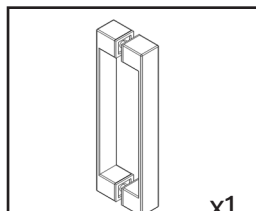
Removable lower wheels



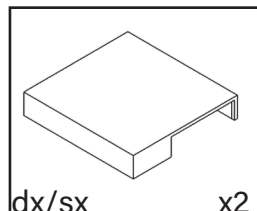
Fixed-side connector with slot



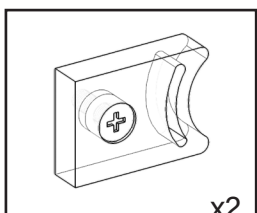
Sliding side connector



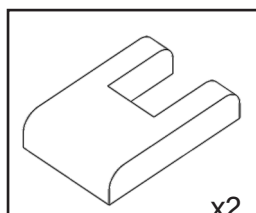
Handle



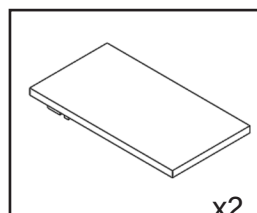
Top cover wall profile



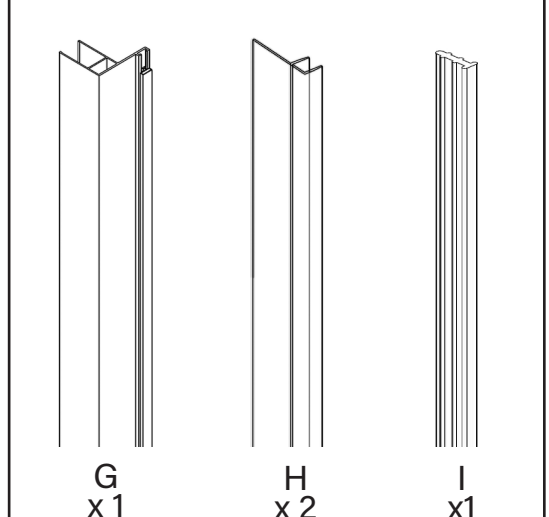
End of run



Glass retainer cover



Upper fixed glass cover

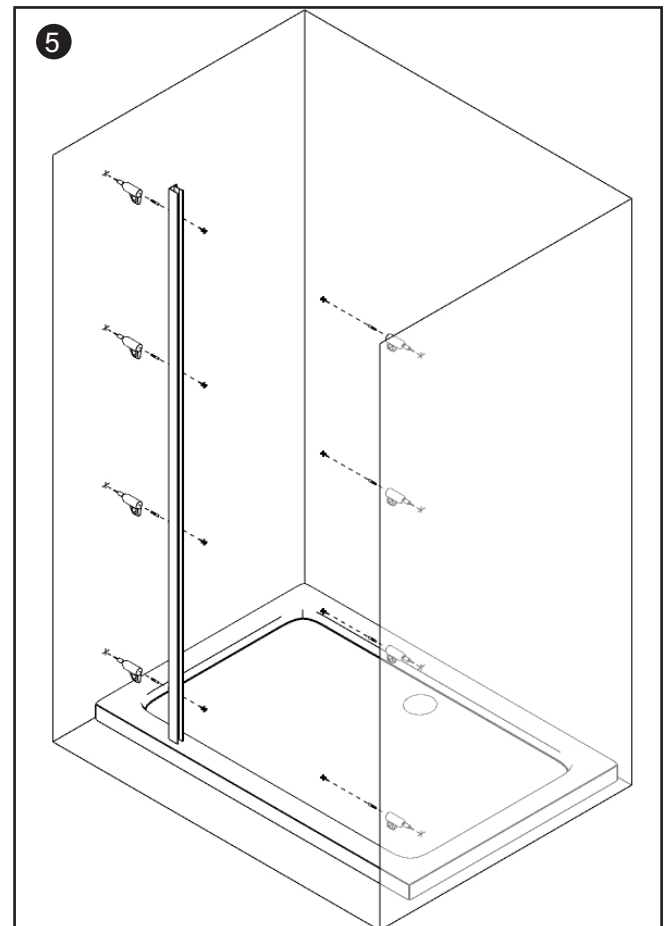
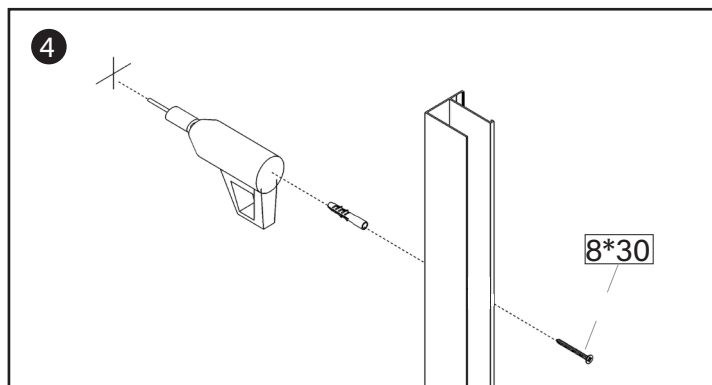
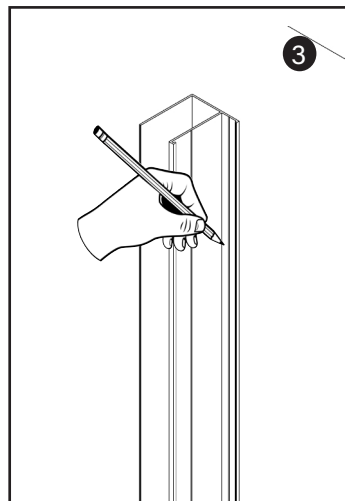
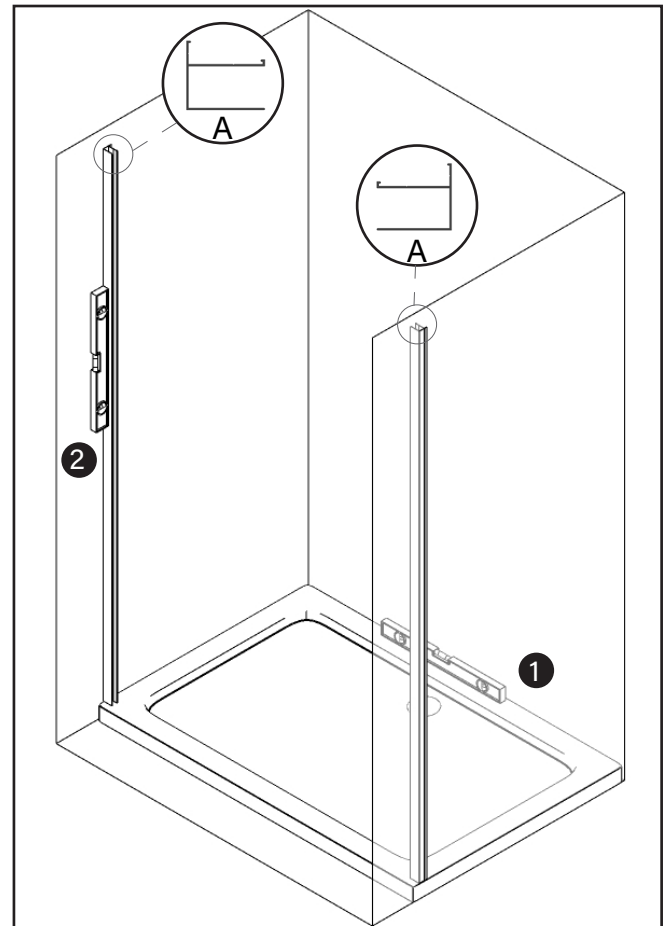


## MOUNTING

## 1° PASSAGE

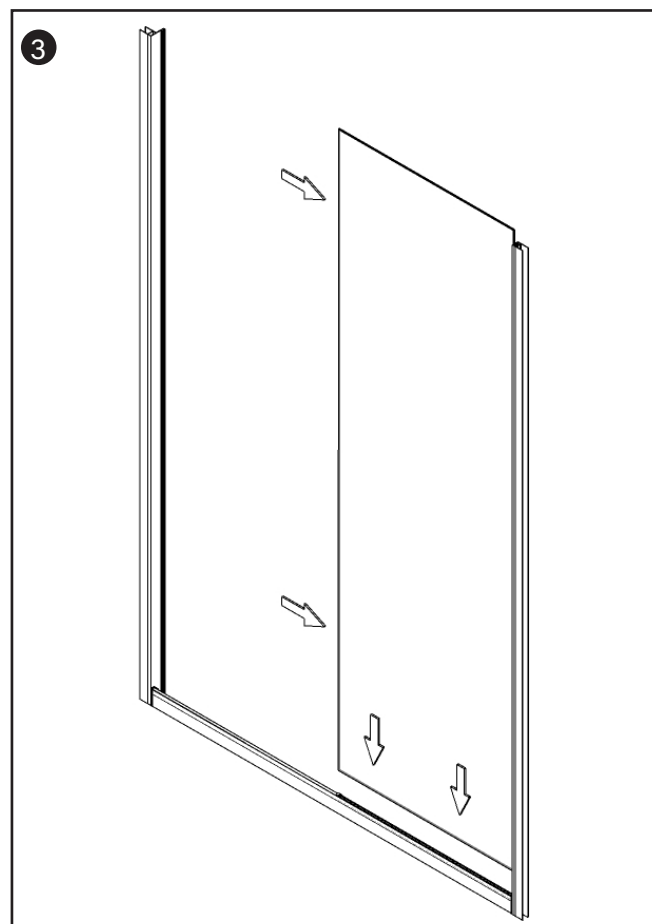
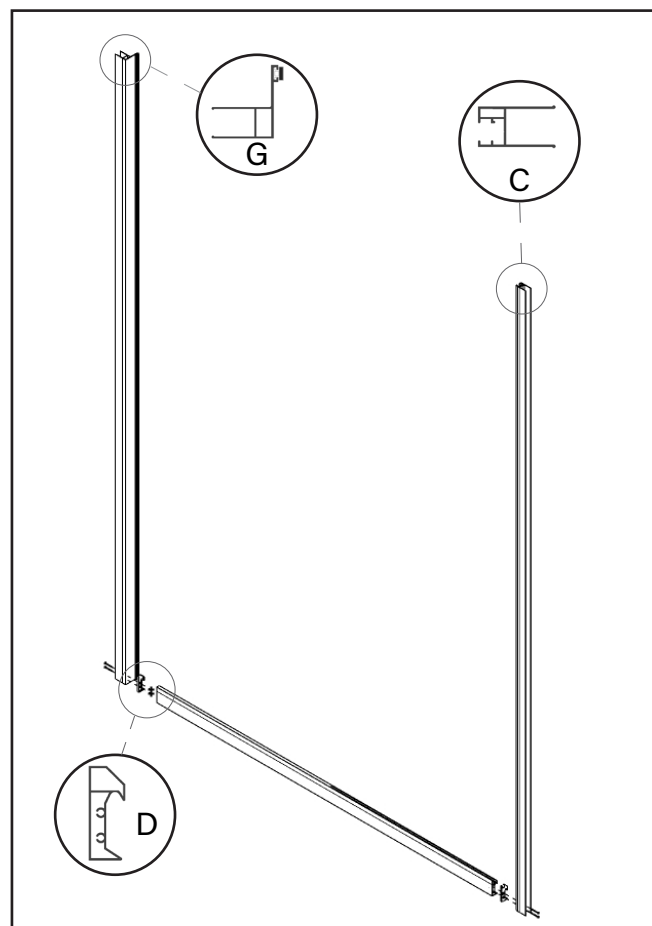
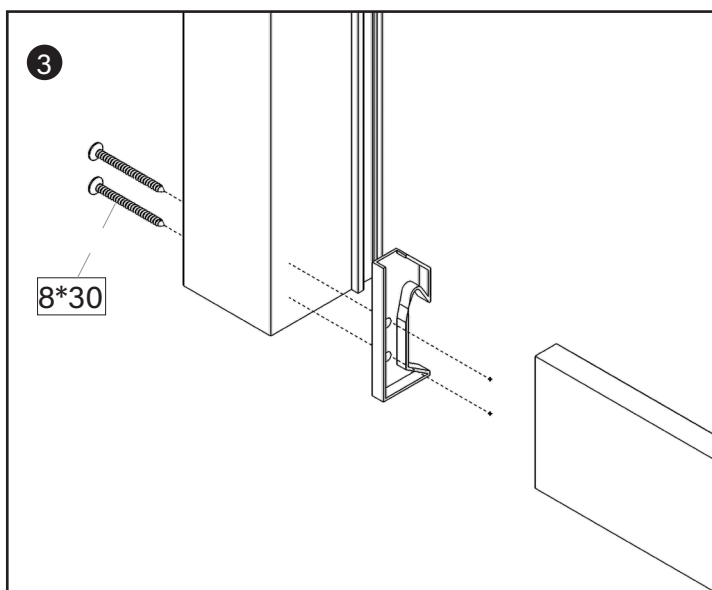
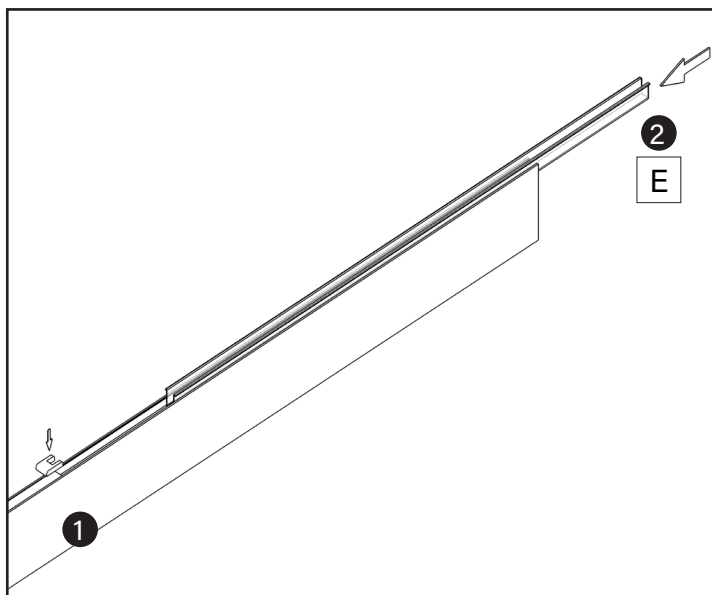
1. Check the levelling of the shower tray with the level.
2. Lay the profiles on the wall and use the level for plumbness.
3. Drill the holes in the wall with a pencil.
4. Drill the holes in the wall with the drill.
5. **IMPORTANT:** Only install the wall profile on the side where the door closes definitively on the wall, as it would be hidden by the magnet profile.

**Note:** On the fixed glass side, insert wall plugs in any case for subsequent steps.



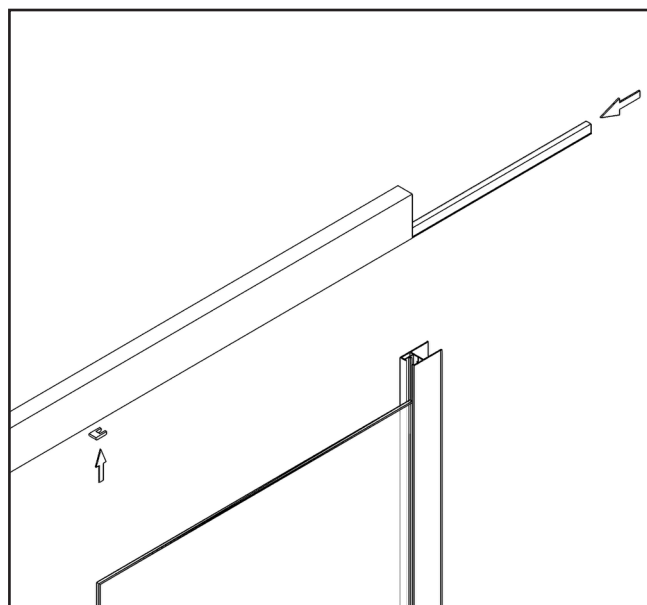
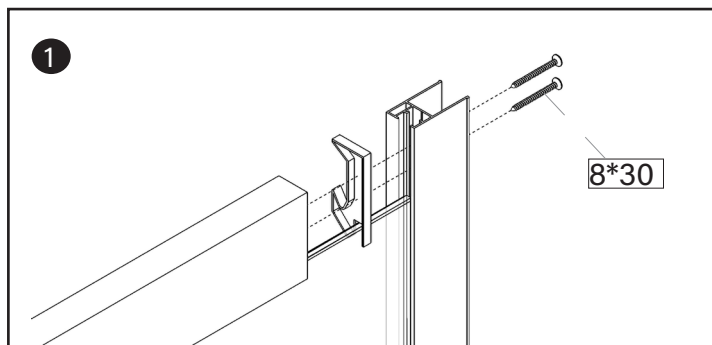
**2° PASSAGE**

1. Position the glass protection cover.
2. Place the gasket in the lower profile (glass protection gasket).
3. Use the 8x30 screw to connect the lower aluminium rail with the vertical profile; the connector must be inserted between the rail and the profile. In this way we construct the door frame (skeleton).
4. Insert the fixed glass pane as in the figure.



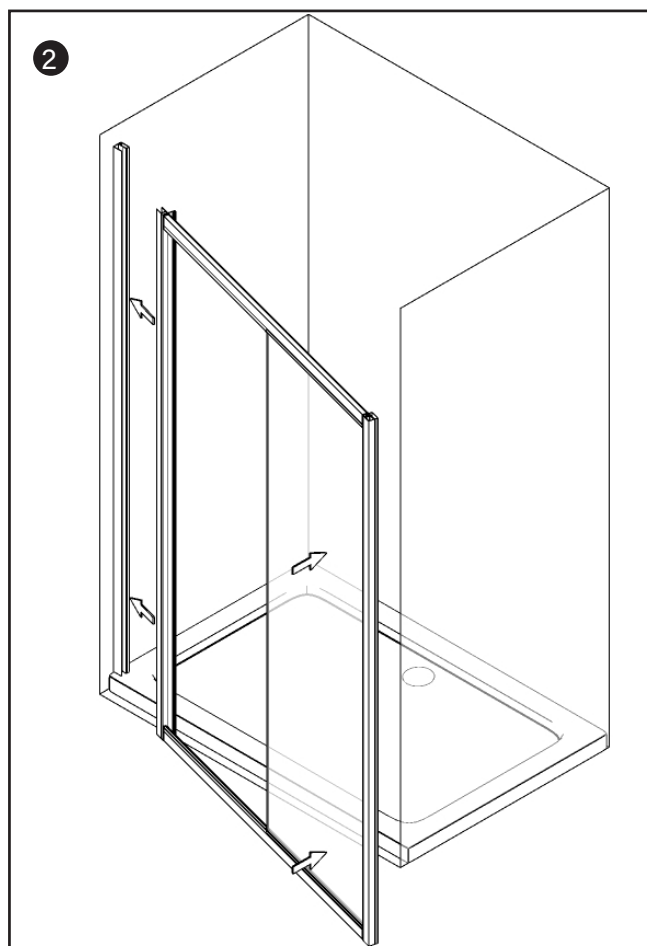
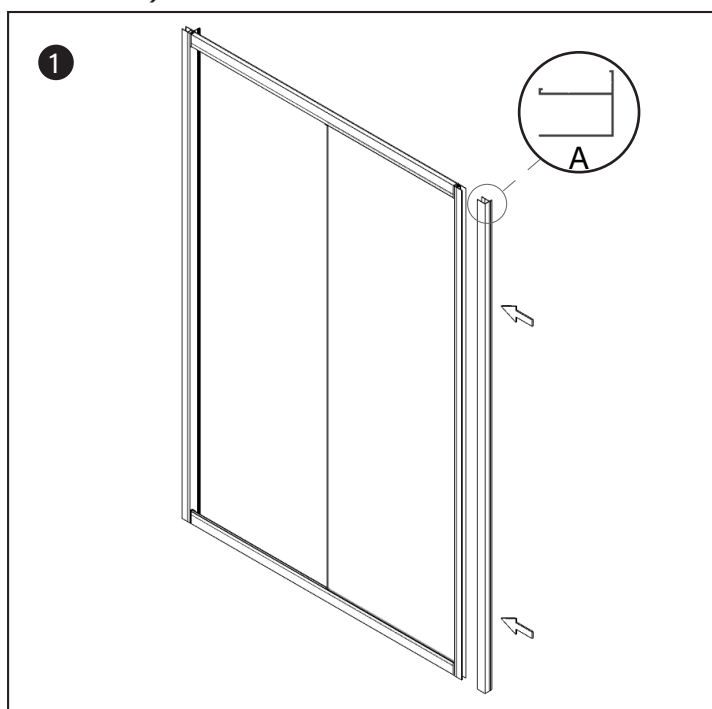
**3° PASSAGE**

1. Repeat step (2) above for the upper part of the frame.

**4° PASSAGE**

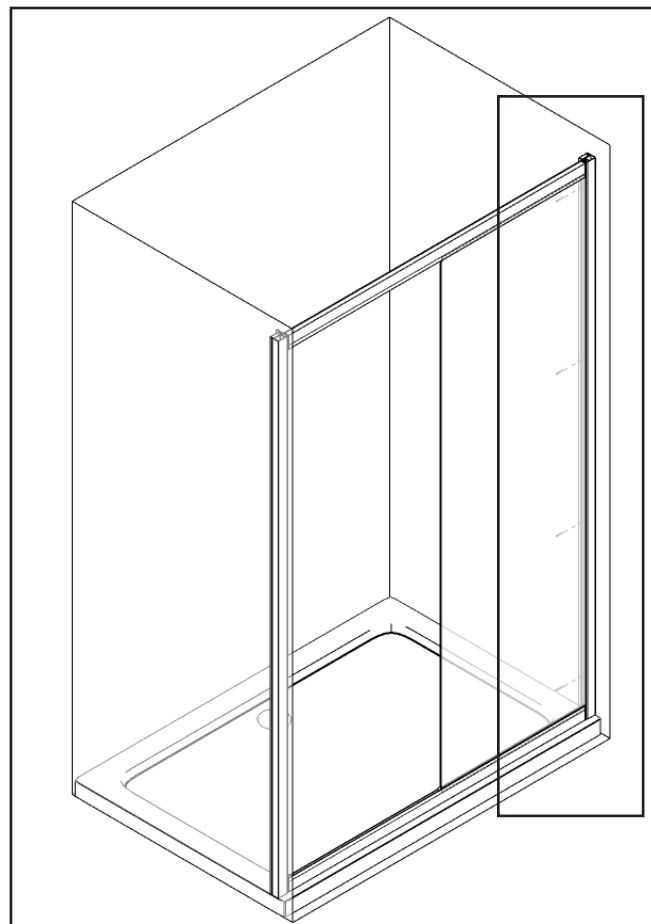
1. Assemble the previously assembled frame/skeleton with the wall profile (fixed glass side).
2. Proceed with inserting the previously assembled frame into the profile initially fixed to the wall.

**Note:** adjust the extension of the frame by acting on the telescopic (1 profile fits inside the other).



**5° PASSAGE**

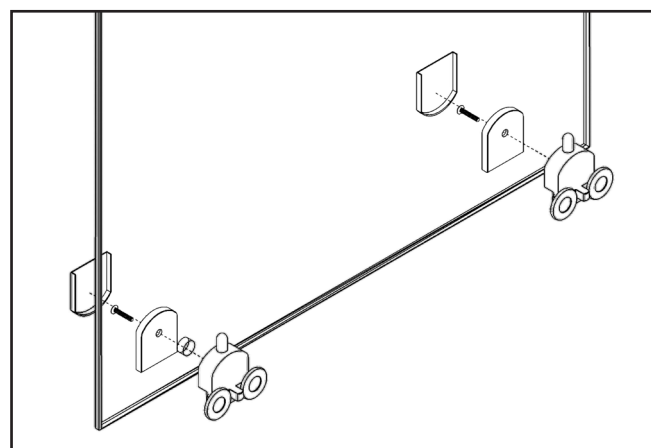
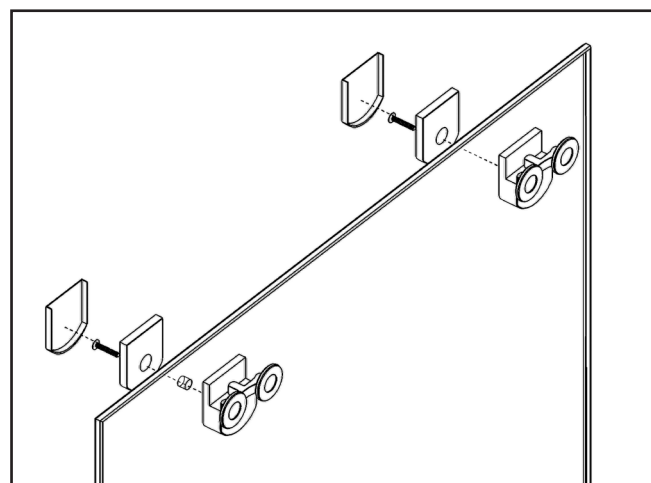
1. Finish by fixing the wall profile (fixed glass side) to the wall using screws on previously inserted wall plugs .

**6° PASSAGE**

1. Install the upper sliding wheels on the glass.

**Note:** The **upper castors** are adjustable; if, after installing the shower enclosure, the doors do not slide smoothly, they can be adjusted using the lower screw on the upper bearing.

2. Install the lower running wheels (with quick release button).



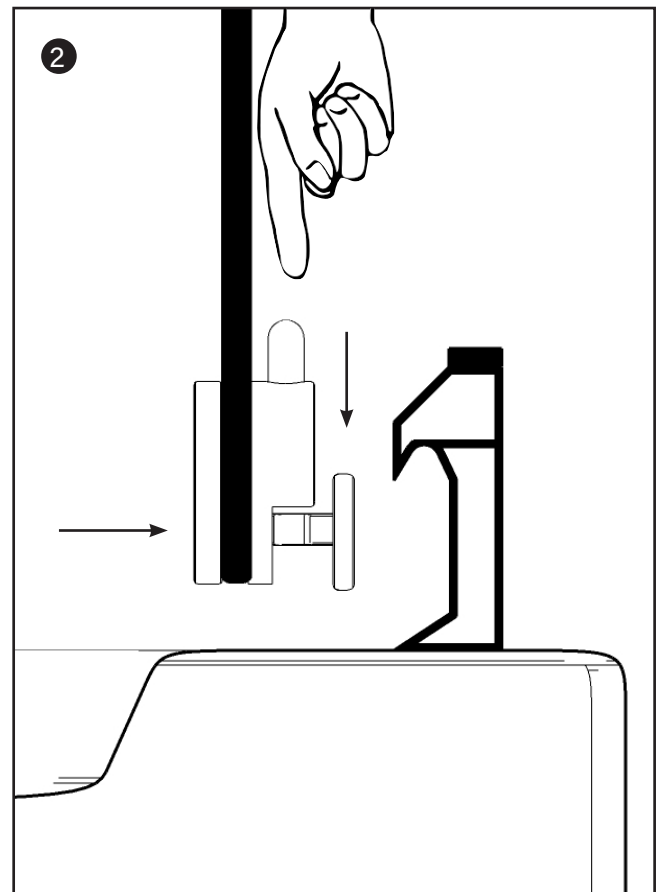
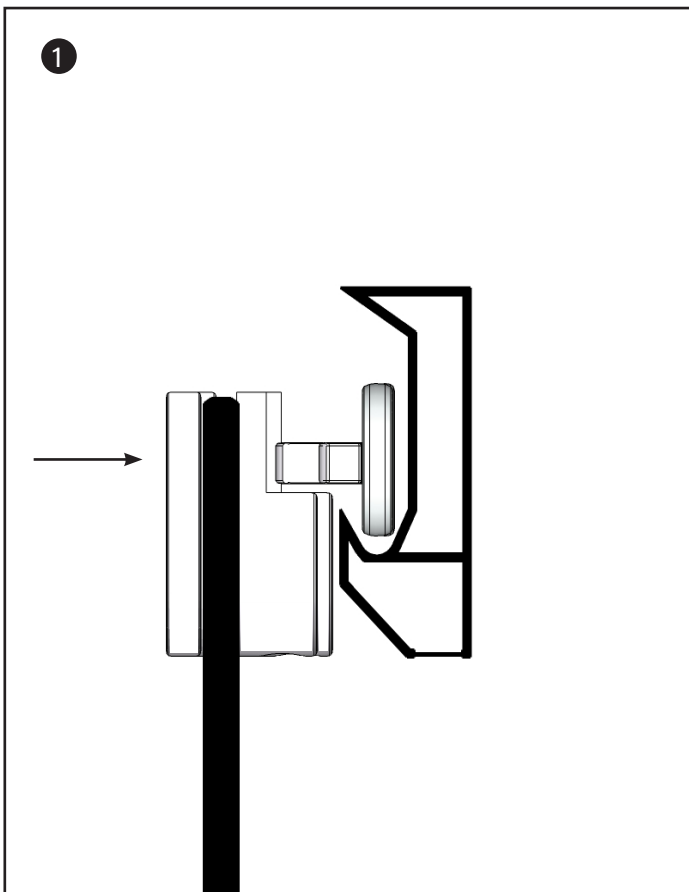
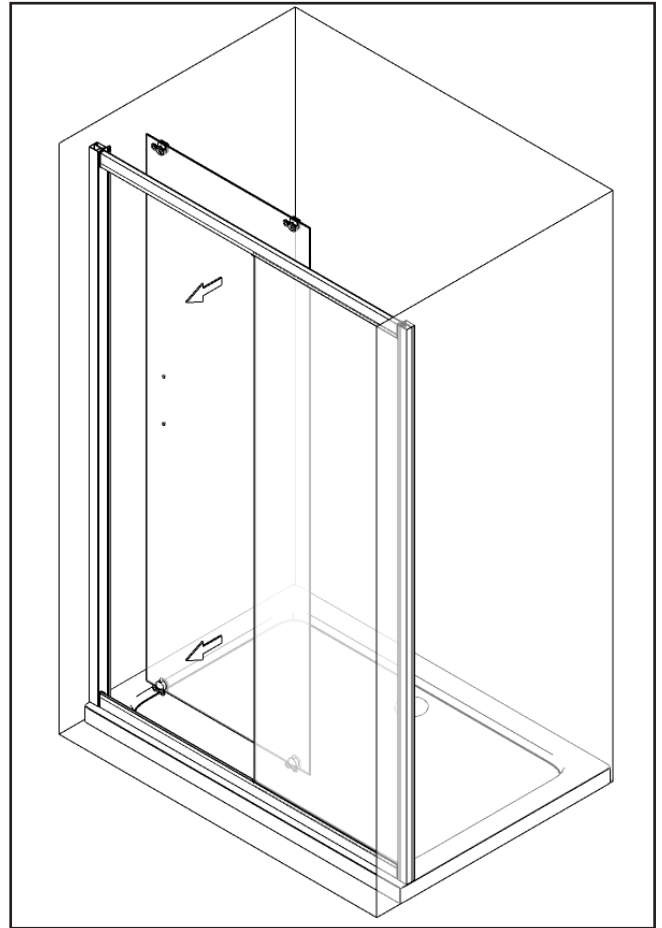
**7° PASSAGE**

1. Hook the door on the upper sliding track.

**Note:** Make sure the door is aligned, see previous step for adjustment.

2. Hook the wheels onto the lower track.

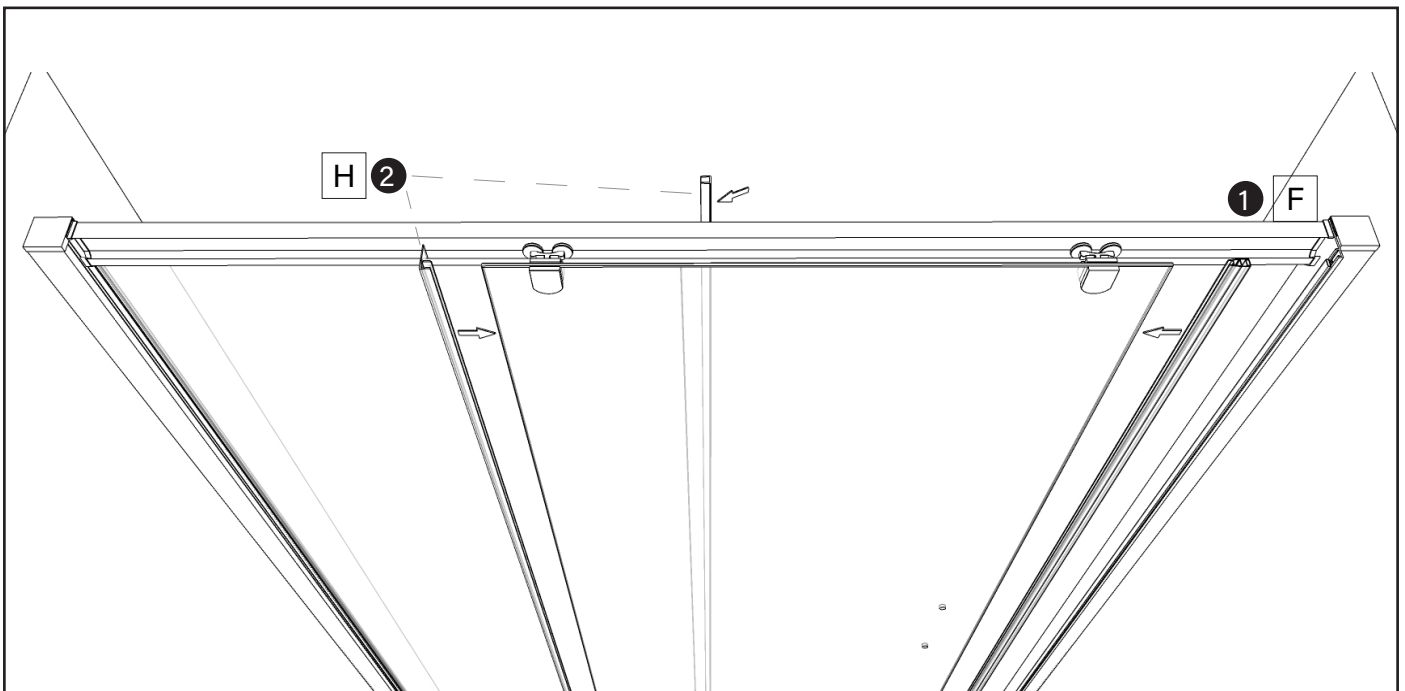
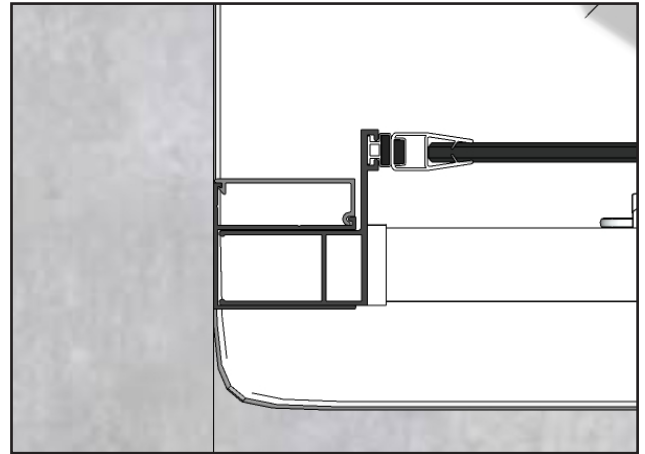
**Note:** The lower running wheels are detachable to facilitate routine cleaning and maintenance.



## 8° PASSAGE

1. Install the magnetic sealing gasket on the sliding glass.
2. Install the sealing gasket between the fixed glass and the sliding door.

**Note:** there is a higher and a lower gasket supplied, the lower one goes on the fixed glass, the higher one in the sliding glass.



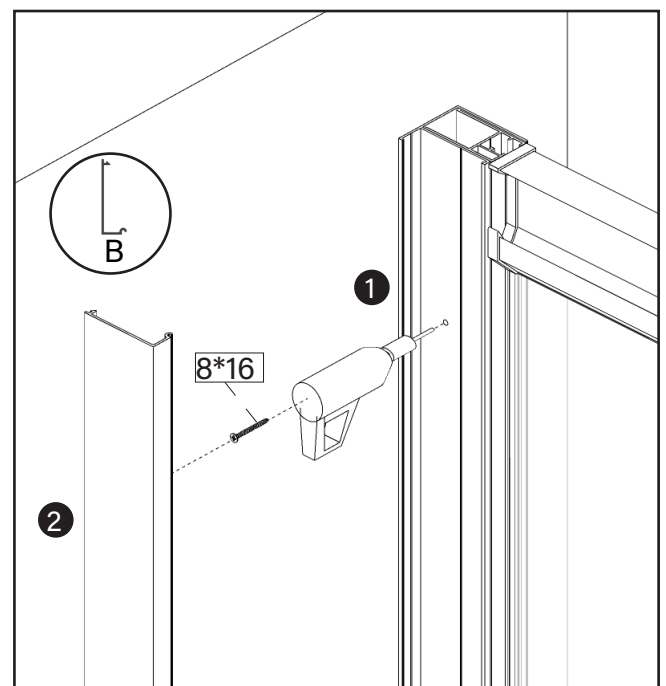
## 9° PASSAGE

1. Check plumbness, drill holes from the inside to secure the shower panel to the wall profiles using the 8x16 screws.

**IMPORTANT:** maximum adjustment 2.5 cm

**Note:** A total of 4 holes must be drilled, 2 holes per profile, 1 at the top and 1 at the bottom.

2. Cover the wall profile of the fixed wall with the aluminium cover to conceal the fixing screws and to protect them from water.

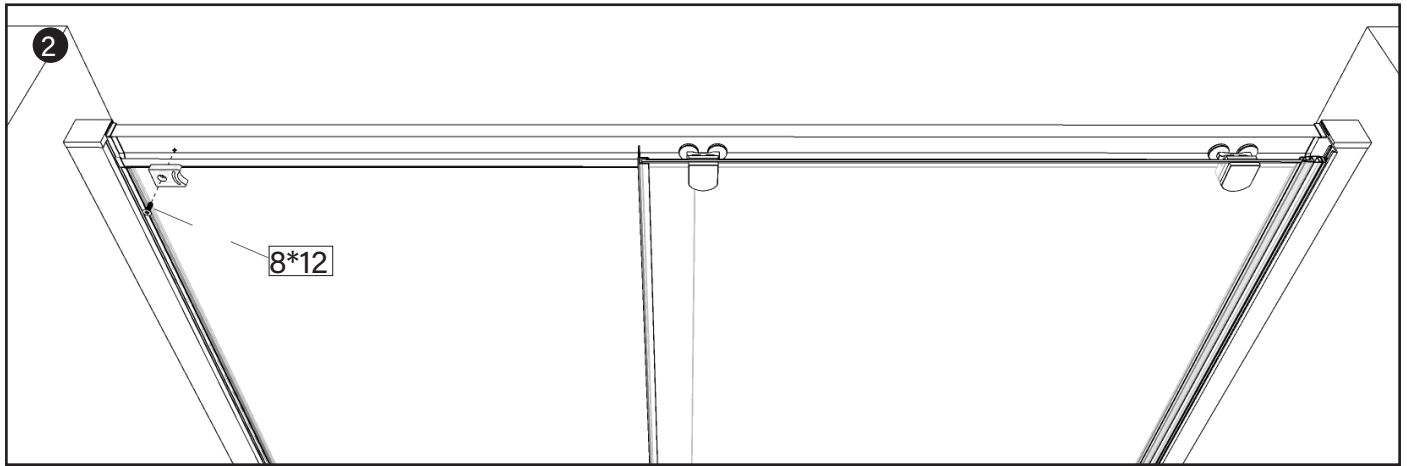
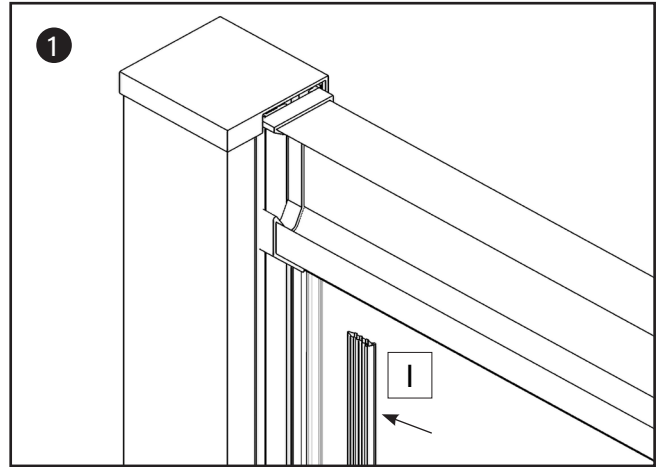


**10° PASSAGE**

1. Insert the flat gasket between the fixed glass and the aluminium profile (inner side).

**You will find it rolled up in a bag!**

2. Install the end stop on the rails above and below. Use the 8x12 screws provided, otherwise you risk puncturing the visible side of the running rail.



**11° PASSAGE**

1. Install the handle (hole on the inside).
2. Install the cover caps at the top of the aluminium profiles.
3. Silicon the outside of the shower enclosure around the perimeter as shown in the picture and wait 24 hours.

