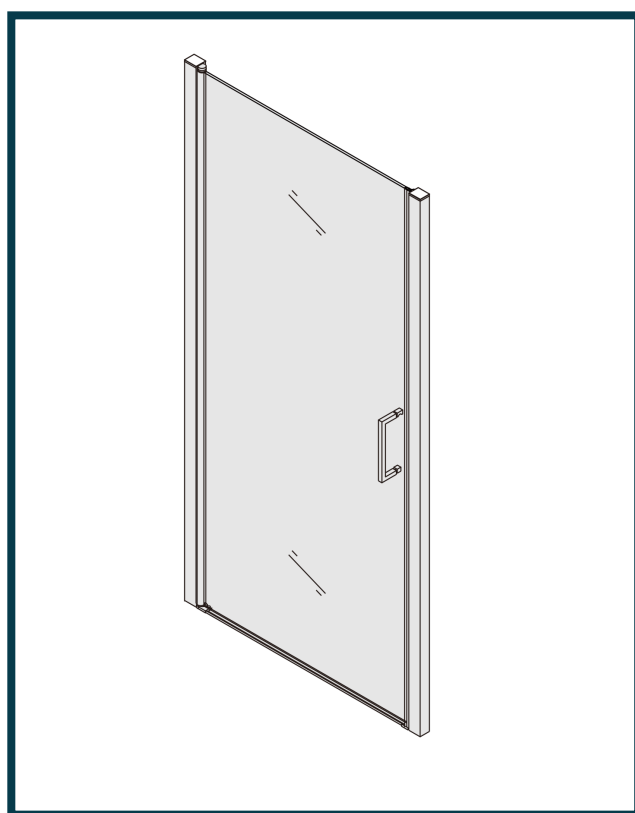


Laneri[®]
sanitary ware



 YouTube LANERI SRL

Houston



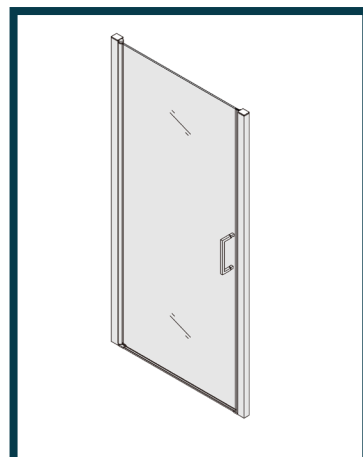
ITALIANO PAG. 3



FRANÇAIS PAG. 9



DEUTSCH PAG. 15

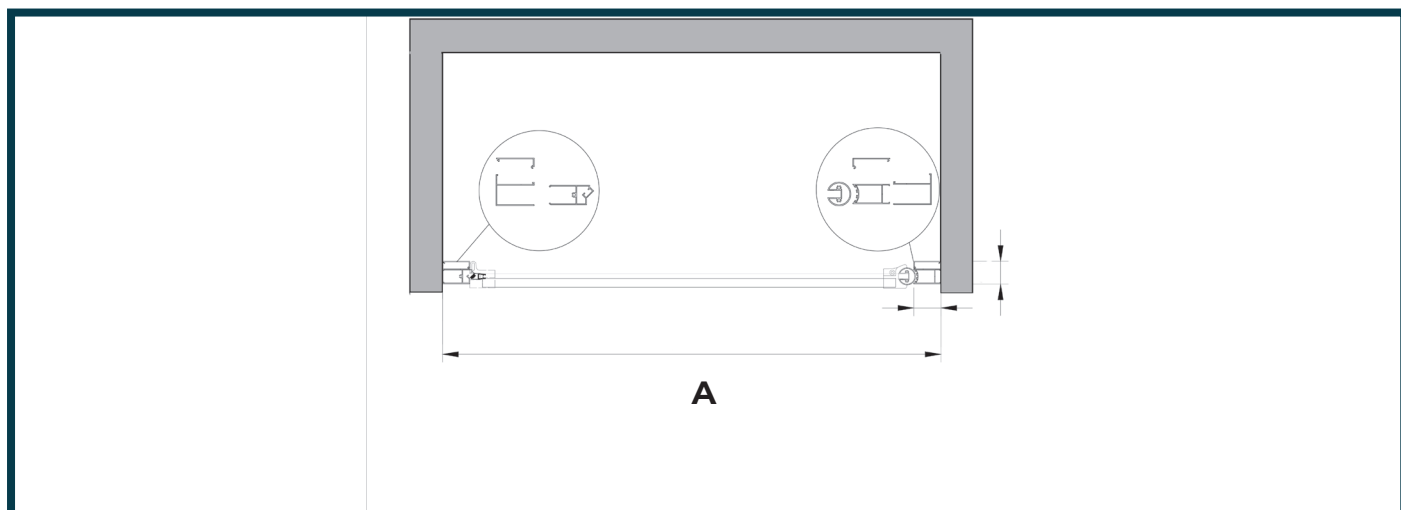


Houston

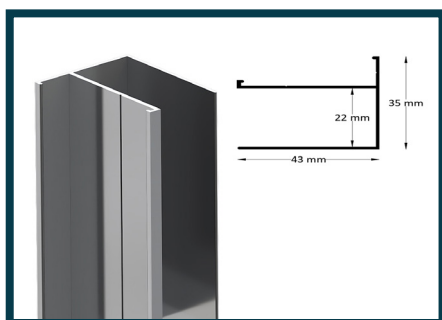
DESCRIZIONE

Porta doccia con apertura battente realizzata in vetro da 8 mm, trasparente con trattamento easy-clean, profili in alluminio cromato. Altezza 200 cm. Installazione reversibile.

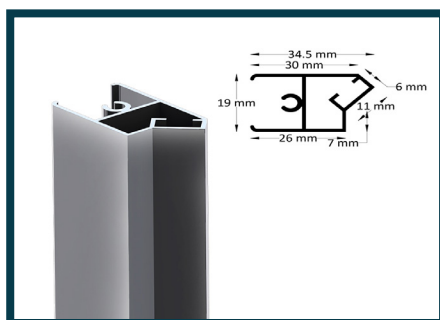
ELABORATO TECNICO



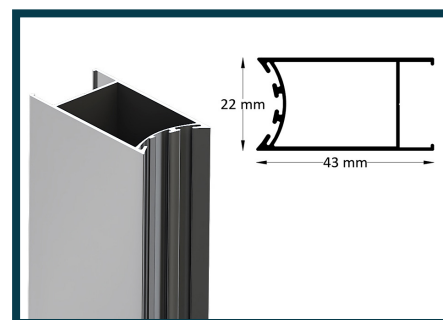
DETTAGLIO PROFILI



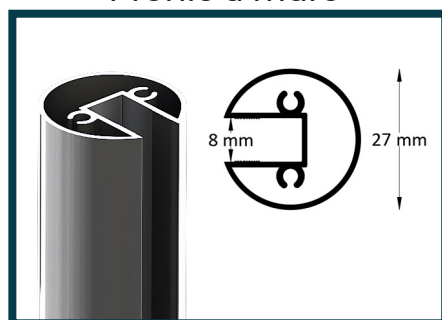
Profilo a muro



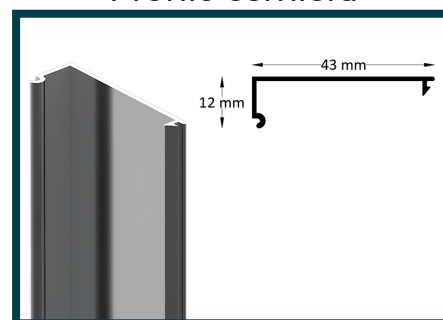
Profilo calamita



Profilo cerniera



Cerniera



Cover

Laneri[®]

sanitary ware

c/da Gentilomo snc
94100 Enna Italy
www.laneribagni.it

Houston

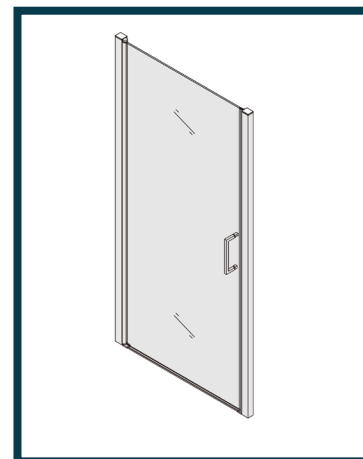


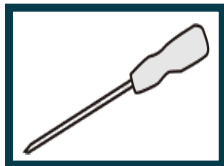
TABELLA MISURE

MODELLO	MISURE A
65	640 - 680
70	690 - 730
75	740 - 780
80	790 - 830
85	840 - 880
90	890 - 930

UTENSILI NECESSARI



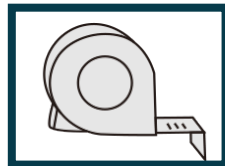
Matita



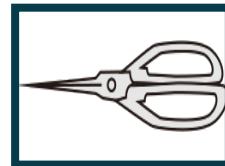
Cacciavite



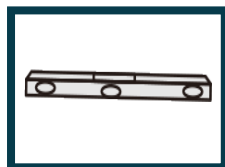
Trapano



Metro a nastro



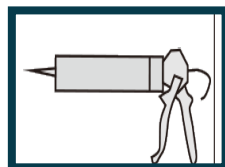
Forbice



Livello



Chiave esagonale
(in dotazione)

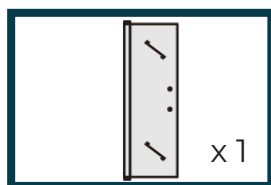


Silicone

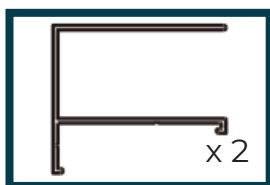


Martello di
gomma

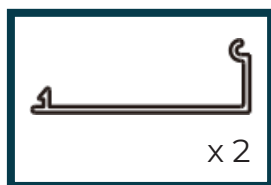
CONTENUTO DELLA CONFEZIONE



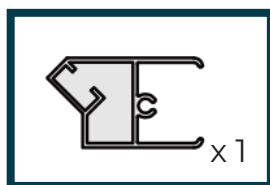
Vetro battente
8 mm x 1



Profilo muro x 2



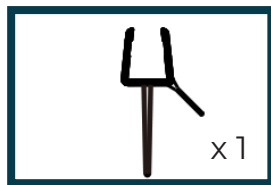
Cover copertura
profilo muro x 2



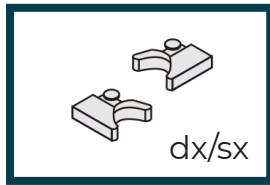
Profilo calamita x 1



Guarnizione
calamita x 1



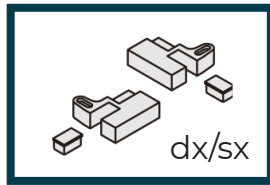
Guarnizione sotto-
vetro antigoccia x 1



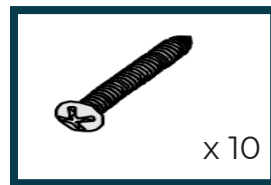
Supporti di fissag-
gio dx/sx



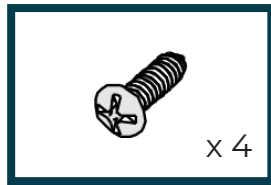
Barra di tenuta
antigoccia x 1



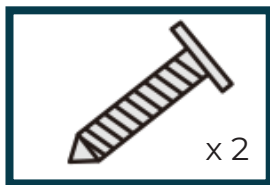
Supporti di fissag-
gio dx/sx



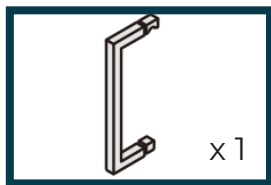
Vite 4 x 30 x 10



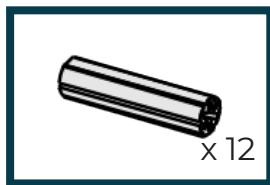
Vite 4 x 16 x 4



Vite 4 x 16 x 2



Maniglia x 1



Tassello x 12

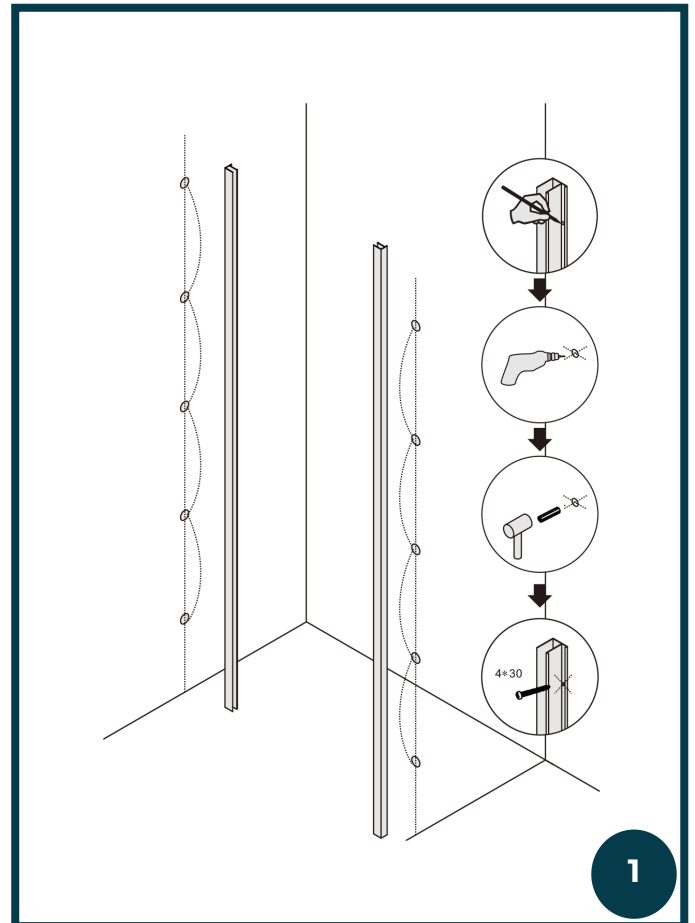
MONTAGGIO

1° PASSAGGIO

1. Verificare la messa in bolla del piatto doccia con il livello.
2. Poggiare il profilo a muro ed utilizzare il livello per la messa a piombo.
3. Tracciare i fori a muro con la matita.
4. Praticare i fori a muro con il trapano.
5. Inserire il tassello a muro e avvitare le viti per fissare il profilo.

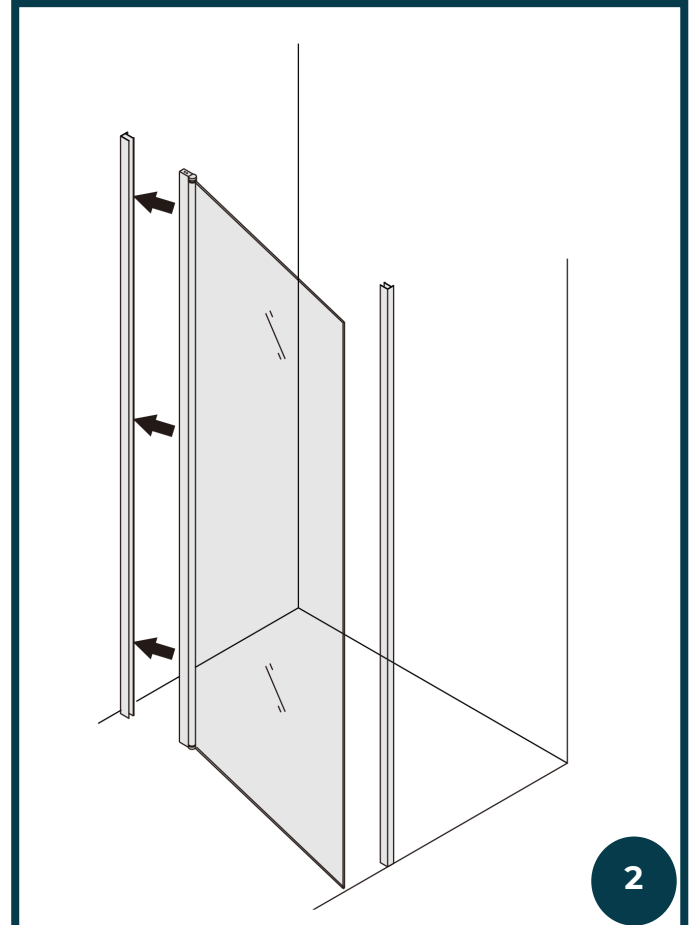
IMPORTANTE

è buona norma non montare i profili a ridosso del bordo esterno del piatto doccia, lasciare sempre circa 1 cm per un risultato estetico ottimale



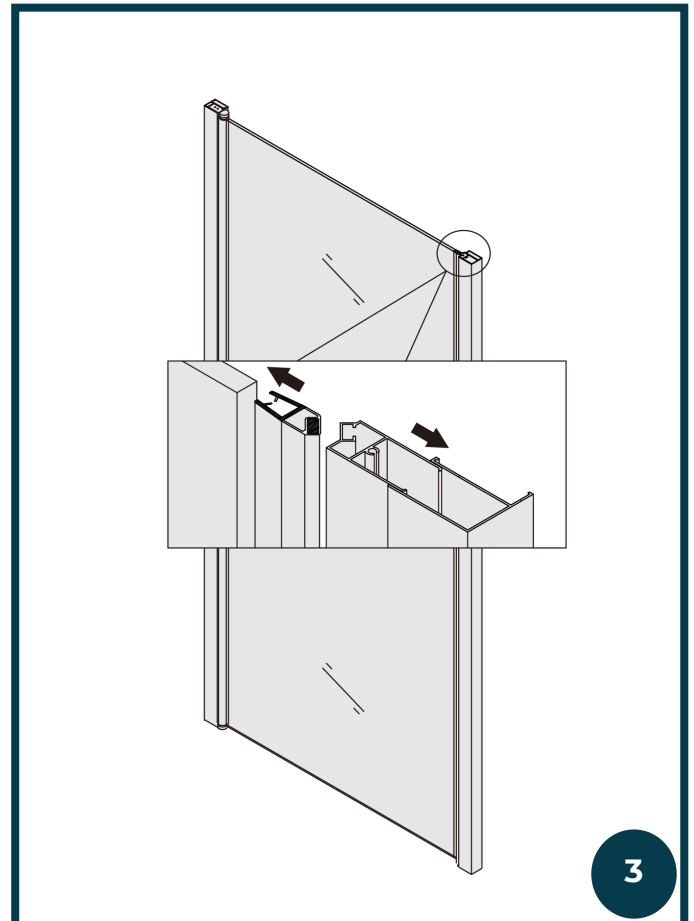
2° PASSAGGIO

1. Come mostrato in figura procedere con l'installazione dell'anta sul profilo a muro



3° PASSAGGIO

1. Inserire il profilo calamita nel profilo a muro
2. Installare la guarnizione magnetica di chiusura sul vetro senza tagliarla , sfruttando tutta l'altezza , partendo dal basso , se troppo lunga rifilarla dall'alto.



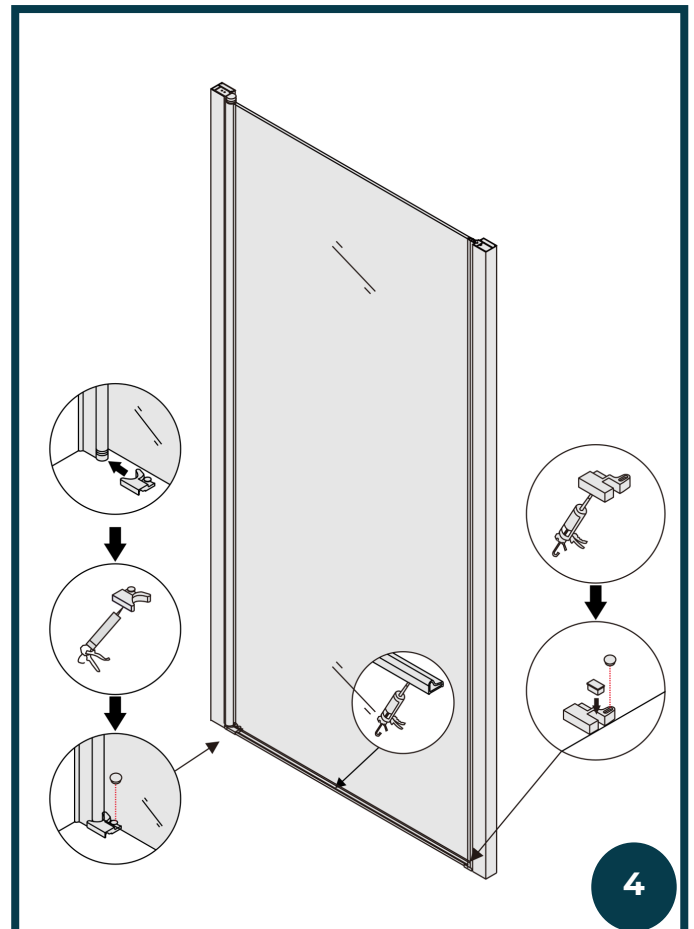
4° PASSAGGIO

1. Installare sul piatto il profilo di tenuta in alluminio assieme ai due supporti dx e sx fissandolo con del silicone, non serve praticare dei fori .

ATTENZIONE

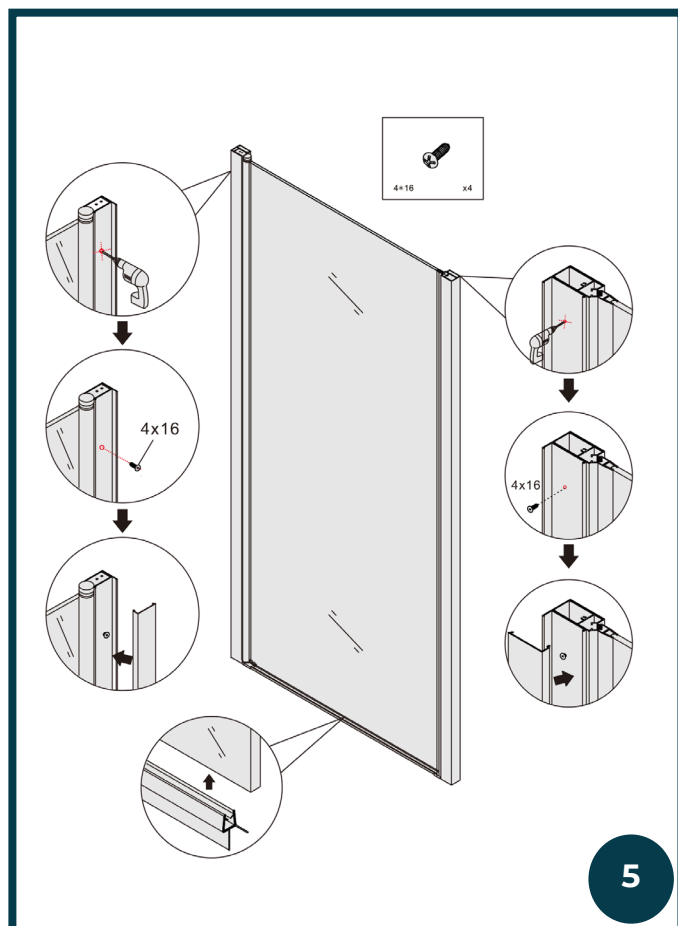
Per un corretto funzionamento del sistema di tenuta acqua , il profilo salvagoccia ed i due supporti vanno montati leggermente in fuori rispetto al telaio , diversamente daranno fastidio al funzionamento delle guarnizioni sotto vetro .
Se necessario sagomare la guarnizione sotto vetro in corrispondenza del supporto a terra.

2. Siliconare come mostrato in figura .



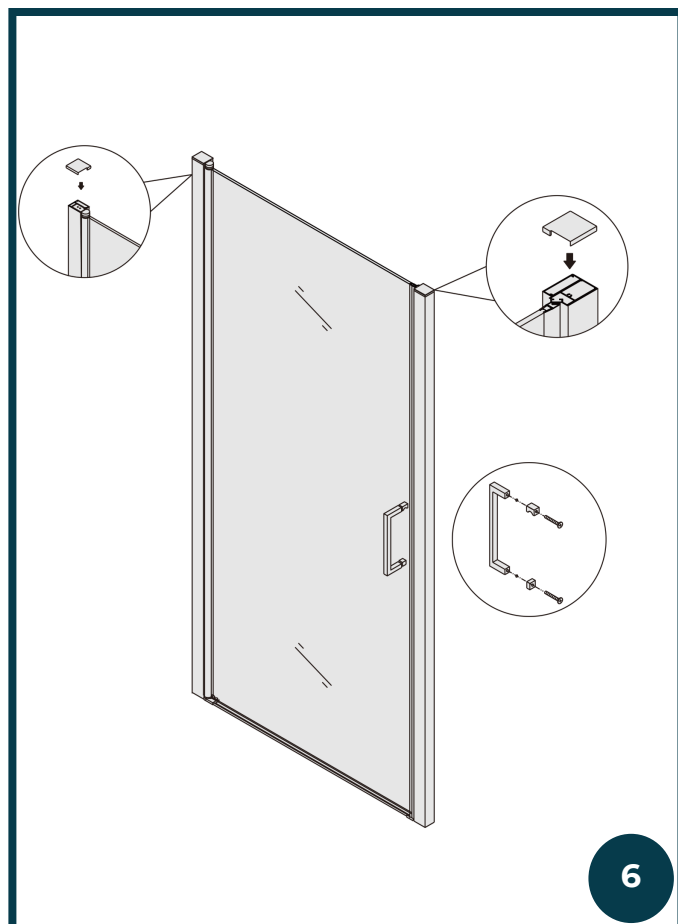
5° PASSAGGIO

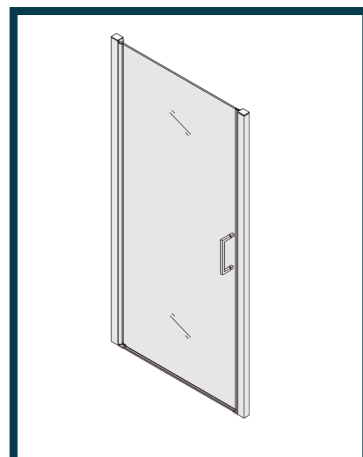
1. Verificare la messa a piombo , quindi praticare dei fori e applicare la vite dal lato interno per bloccare la parete al profilo a muro , poi ricoprire il tutto con il profilo decorativo in alluminio



6° PASSAGGIO

1. Installare i tappini di copertura nella parte superiore del profilo in alluminio .



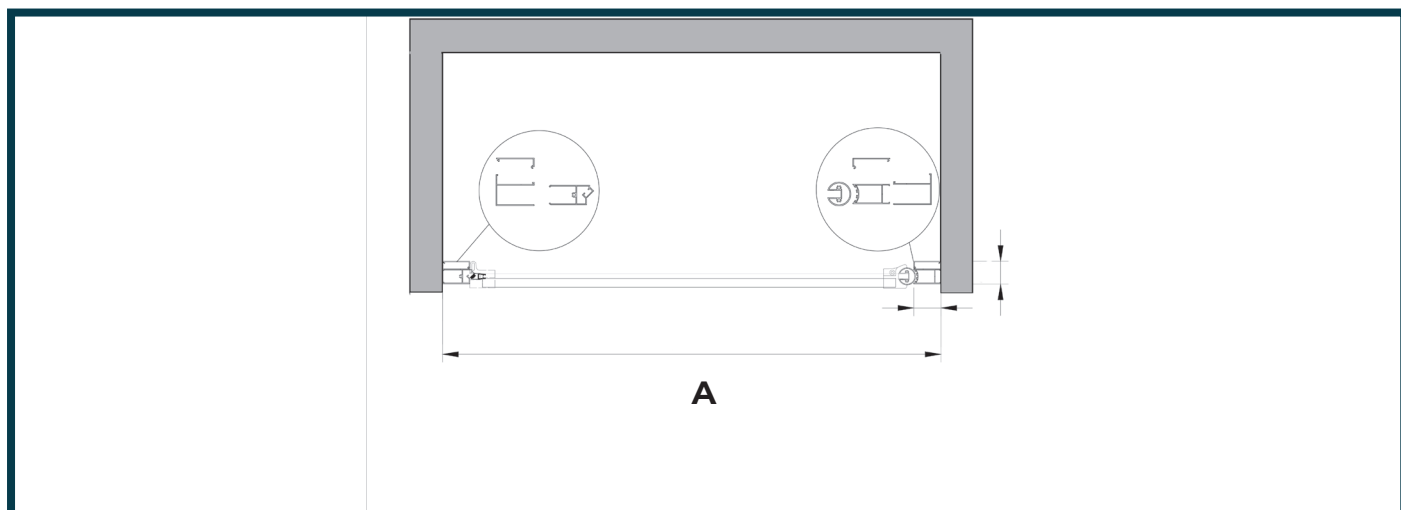


Houston

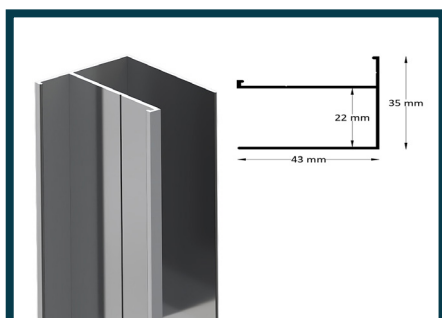
DESCRIPTION

Porte de douche à battant. Verre de 8 mm transparent avec traitement anti-calcaire Easy-Clean. Profilées en aluminium chromé. Hauteur 200 cm. Installation réversible.

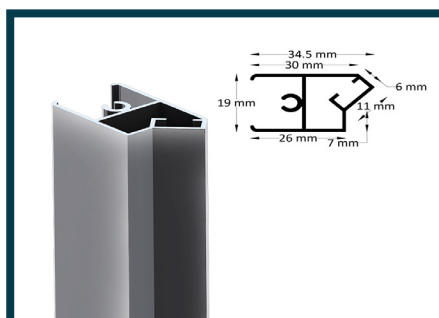
SPÉCIFICATION TECHNIQUE



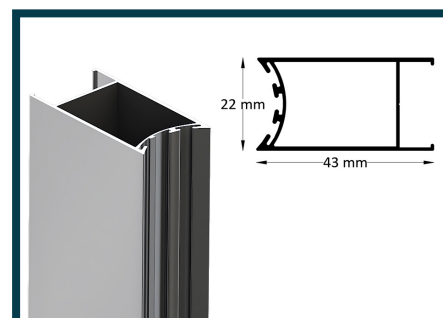
PROFILÉS EN DÉTAIL



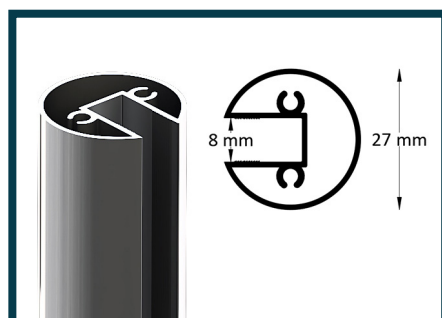
Profilé mural fixe



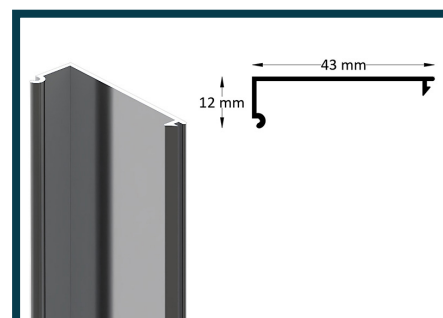
Profilé magnétique de fermeture



Profilé charnière



Charnière

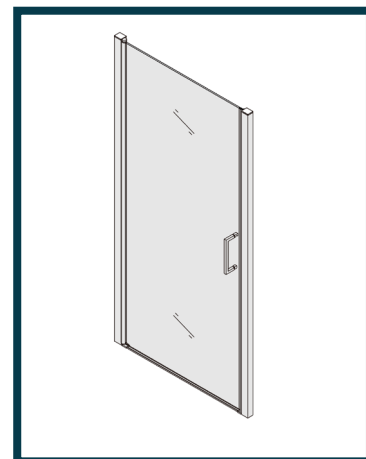


Profilé de couverture

Laneri[®]

sanitary ware

c/da Gentilomo snc
94100 Enna Italy
www.laneribagni.it



Houston

FICHE DES TAILLES

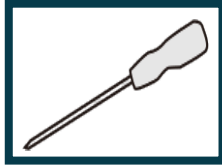
MODÈLE	MERSURES A
65	640 - 680
70	690 - 730
75	740 - 780
80	790 - 830
85	840 - 880
90	890 - 930

HOUSTON

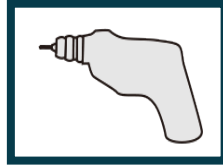
USTENSILES NECESSAIRES



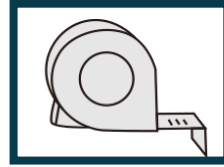
Crayon



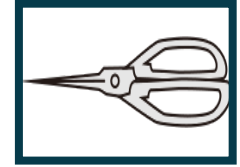
Tournevis



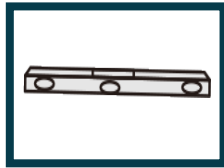
Forage



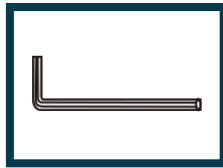
Ruban à mesurer



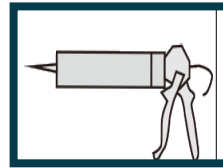
Ciseaux



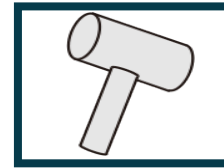
Niveau



Clé à douille
(en dotation)

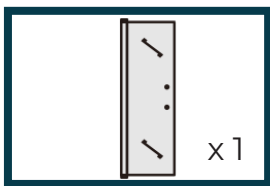


Silicone

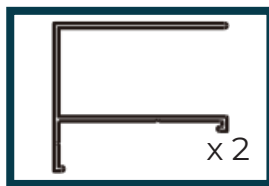


Maillet en ca-
outchouc

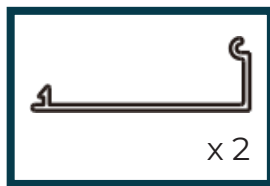
ACCESSOIRES INCLUS DANS LE COLIS



Verre trempé à bat-
tant 8 mm



Profilé mural



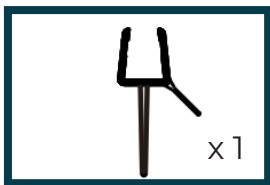
Profilé de couver-
ture



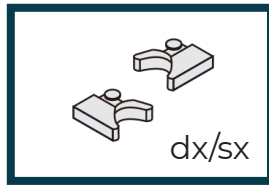
Joint magnétique



Joint magnétique



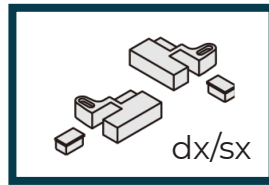
Joint sous-verre
anti-gouttes



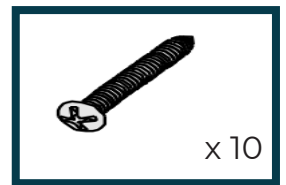
Support de fixation
au sol



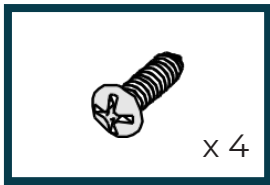
Barre d'étanchéité
anti-goutte



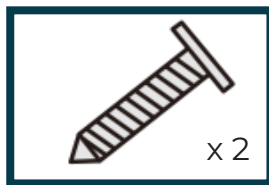
Support de fixation
au sol



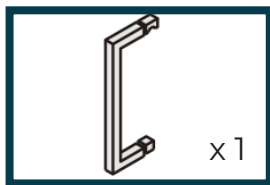
Vis 4 x 30



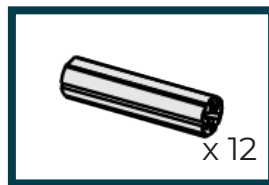
Vis 4 x 16



Vis 4 x 16



Poignée



Morceaux

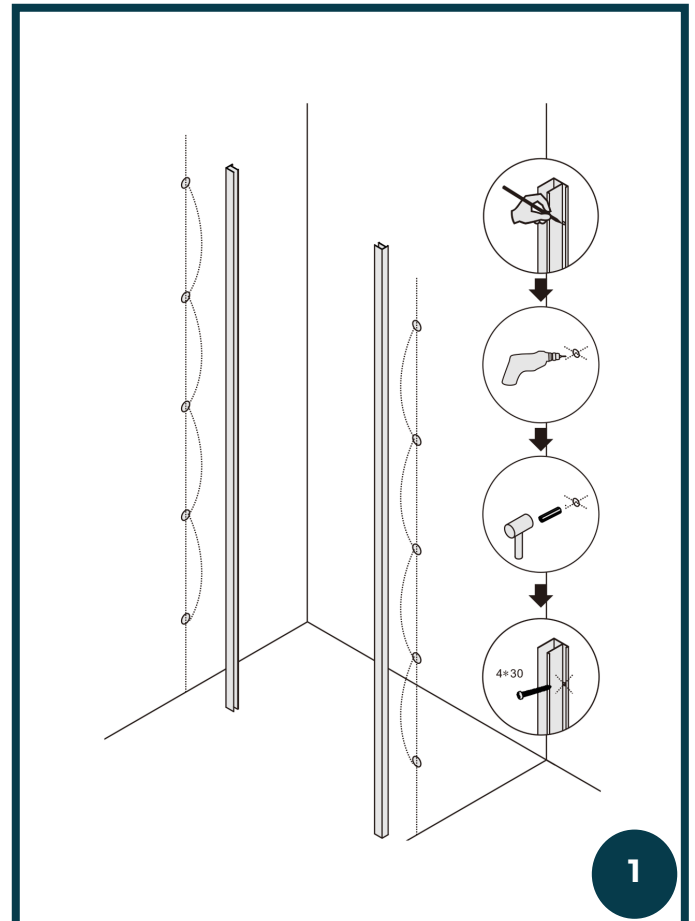
Installation

1° ÉTAPE

1. Vérifiez le nivellement du receveur de douche avec le niveau
2. Appuyez le profilé mural et utiliser le niveau pour la mise à plombe.
3. Tracez les trous sur le mur avec le crayon.
4. Faites les trous avec le forage.
5. Placez les morceaux et vissez les vis pour fixer le profilé à la paroi.

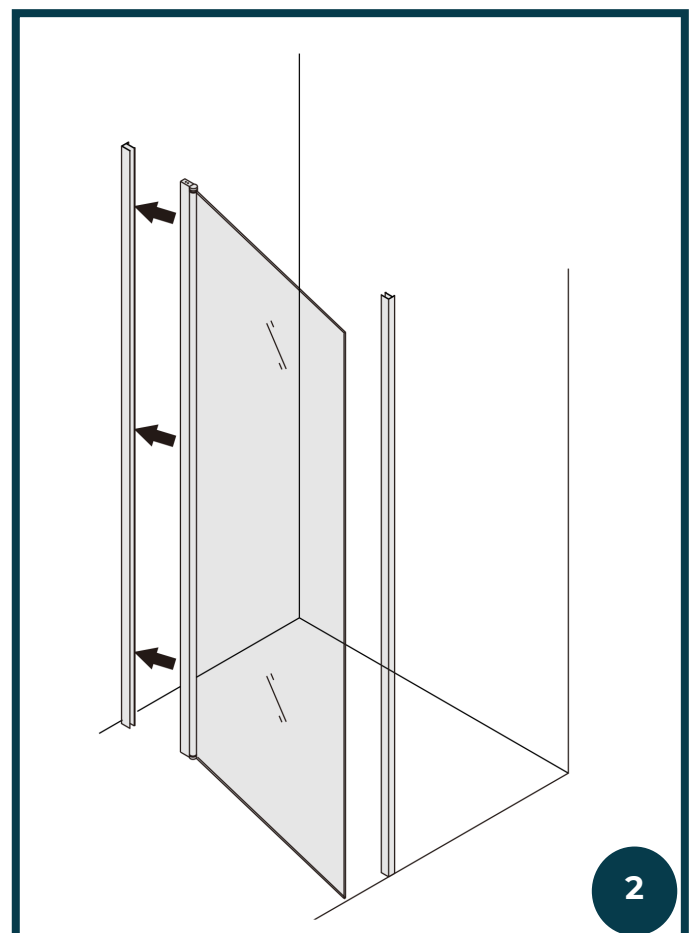
IMPORTANTE

Nous recommandons de pas installer le profilé à proximité du bord extérieur du receveur de douche, mais de laisser au moins 1 cm du bord, pour une installation optimale.



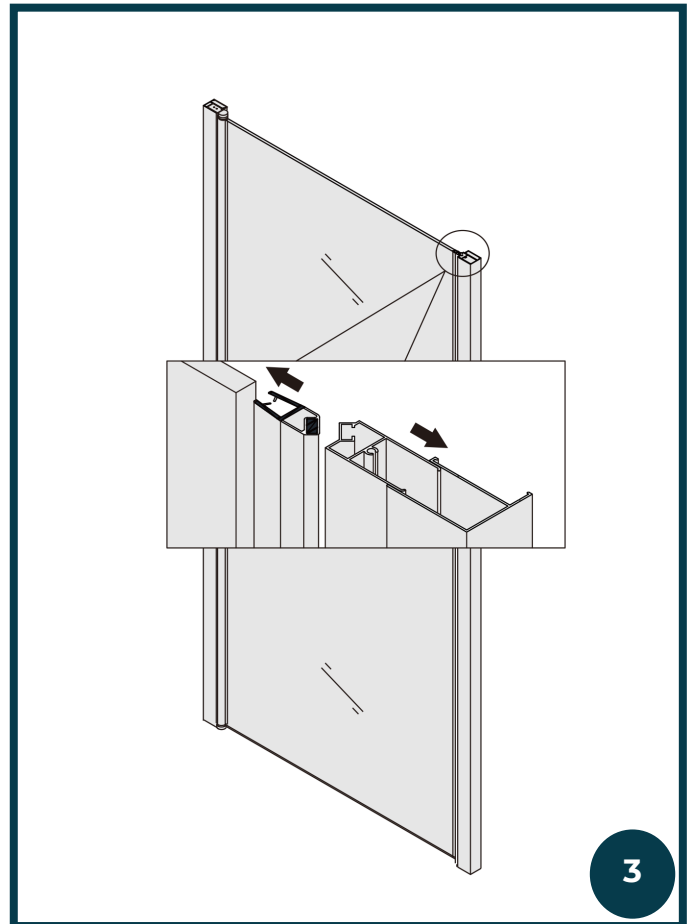
2° ÉTAPE

1. Selon l'illustration, procédez avec l'installation de la porte sur le profilé mural.



3° ÉTAPE

1. Insérez le profilé magnétique dans le profilé mural.
2. Installez les joints magnétiques de fermeture sur les verres sans les couper. Si trop grandes, refilez-t-elles sur la partie supérieur.



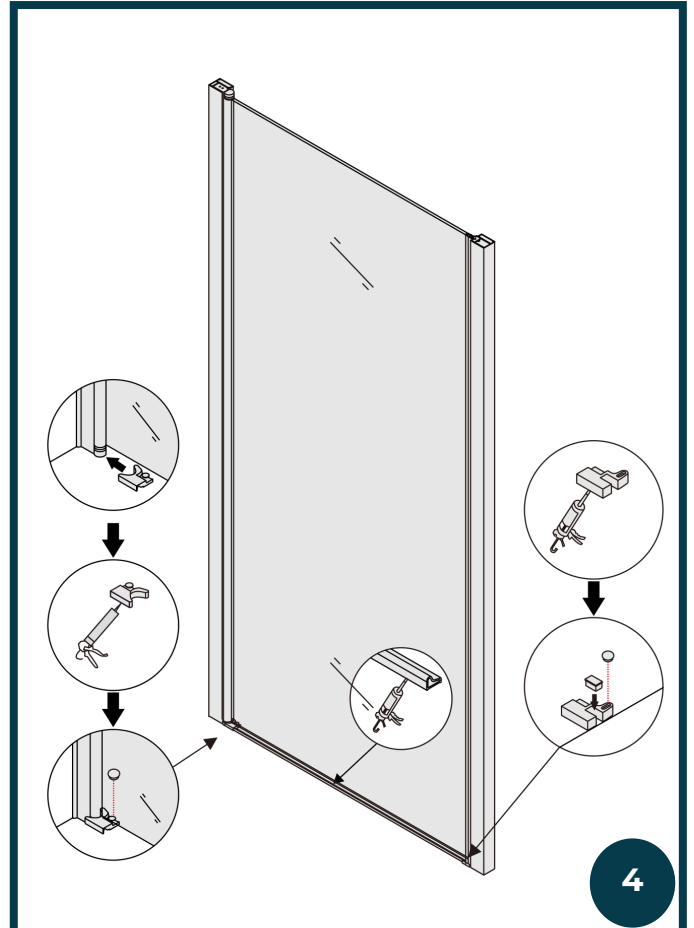
4° ÉTAPE

1. Installez sur le receveur de douche le profilé d'étanchéité en aluminium avec les supports dx et sx en fixant avec le silicone. Il n'est pas nécessaire faire des trous.

ATTENTION

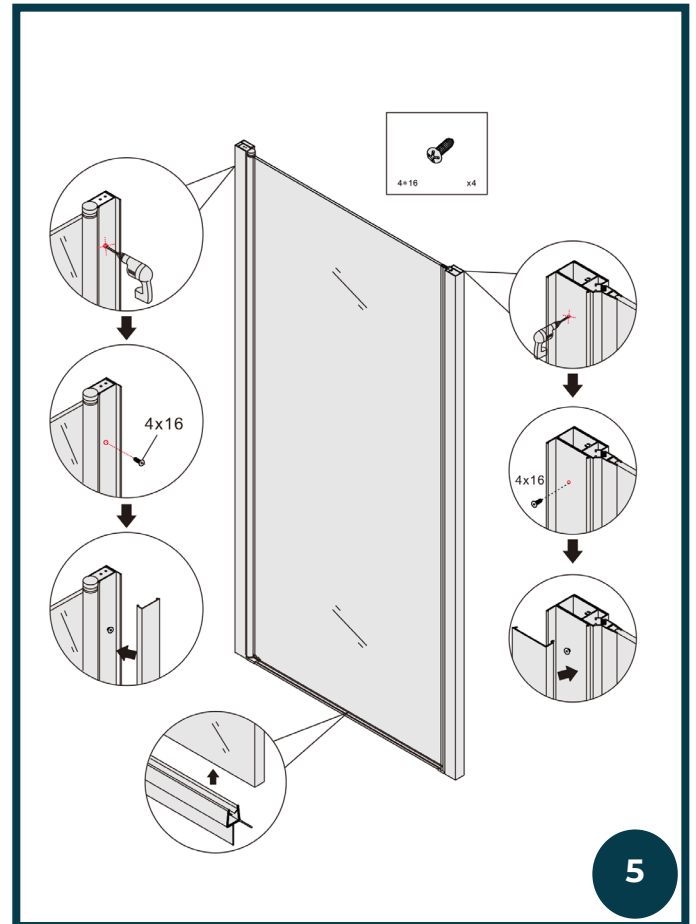
Pour une système d'étanchéité optimale, le profilé anti-goutte et les supports dx et sx doivent être installé un petit peu en avant que le châssis. Si non, le fonctionnement des joints sous-verre sera difficile.

2. Mettez le silicone selon l'illustration.



5° ÉTAPE

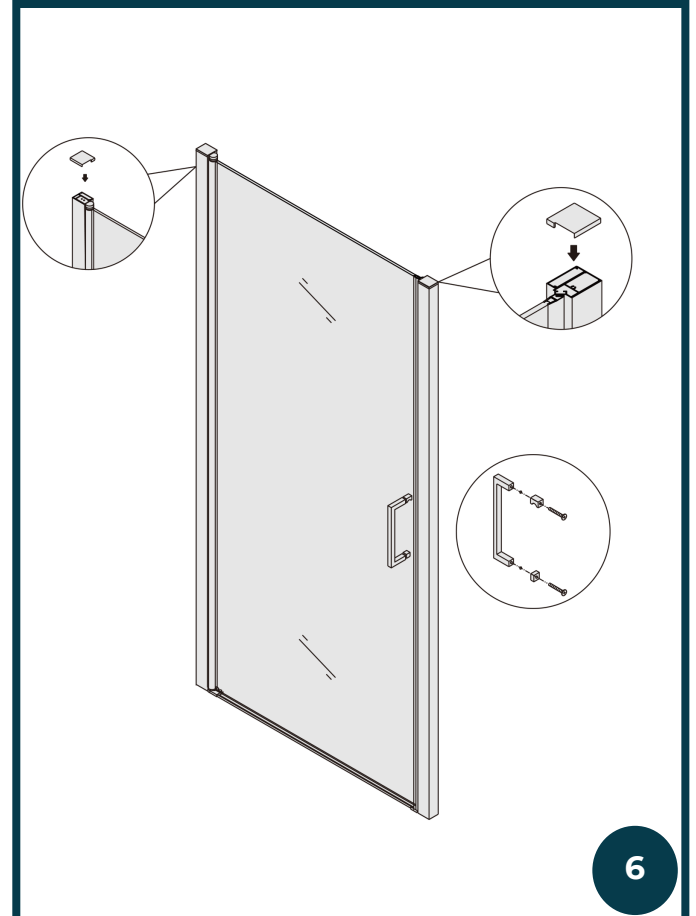
1. Faites les trous et appliquez la vis sur la face intérieure pour bloquer la paroi de la douche au profilé mural. Couvrir avec le profilé décoratif en aluminium.



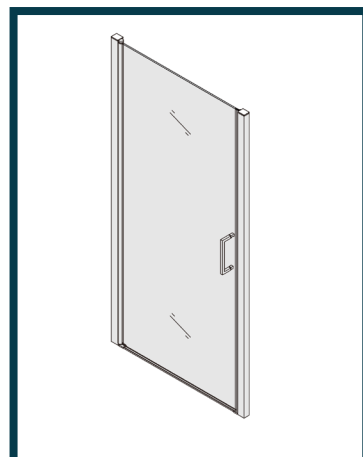
5

6° ÉTAPE

1. Installez les capuchons de couverture sur la partie supérieure du profilé en aluminium.



6

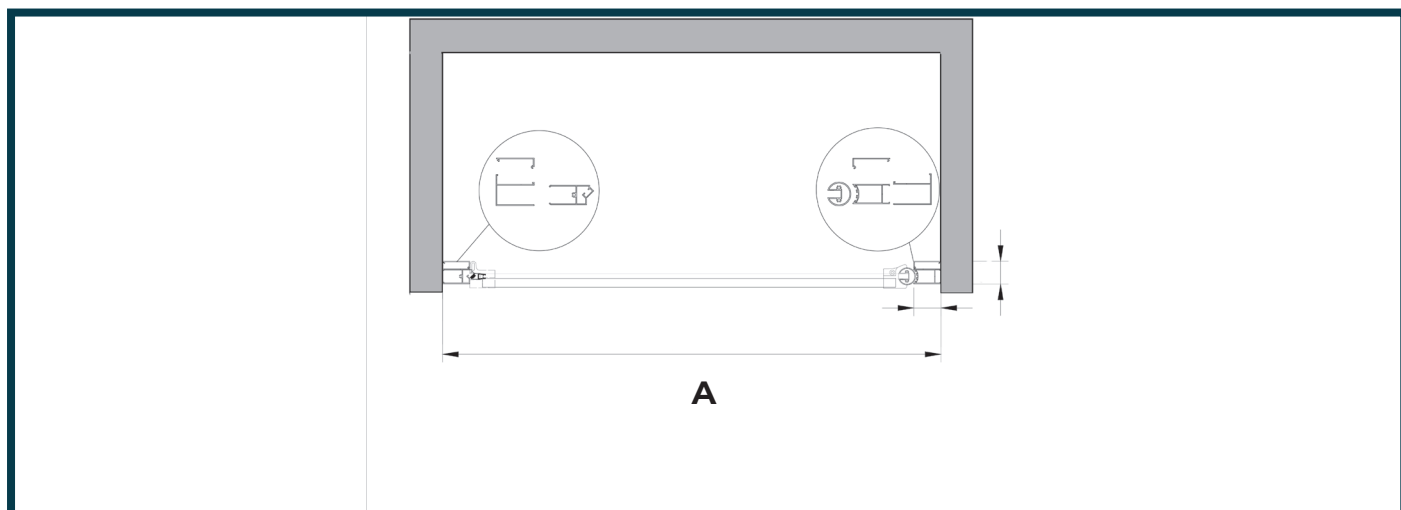


Houston

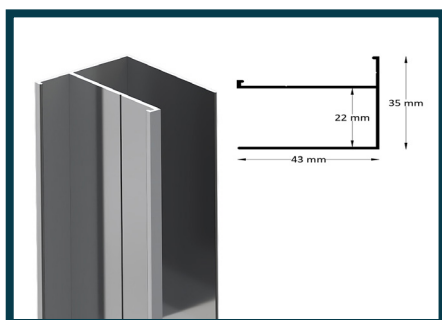
BESCHREIBUNG

Duschtür mit Flügelöffnung aus 8 mm Glas, transparent mit Easy-Clean-Beschichtung, Profile aus verchromtem Aluminium. Höhe 200cm. Beidseitig einbaubar.

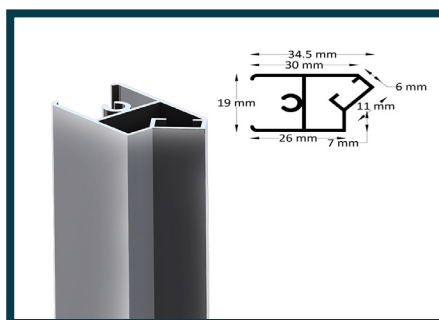
TECHNISCHE BESCHREIBUNG



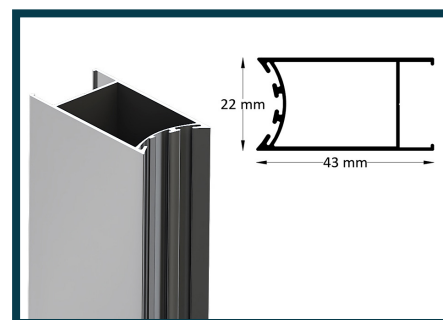
DETAILS ZUBEHÖR



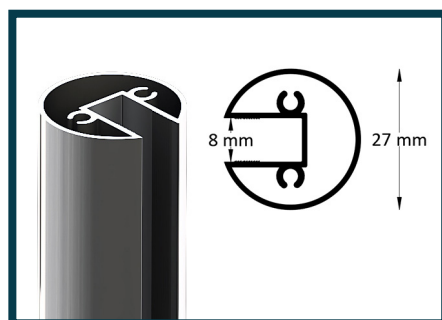
Festes Wandelement



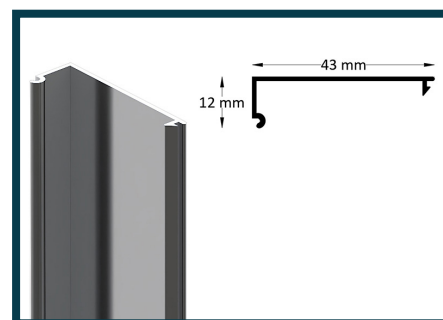
Gleitmagnetelement



Scharnier



Scharnier



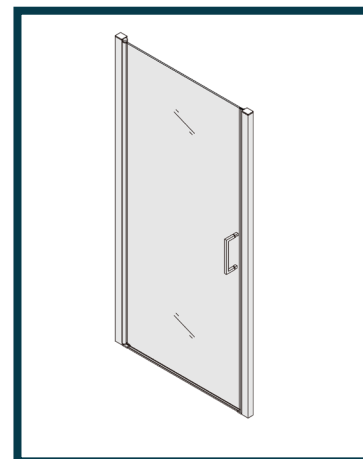
Abdeckelement

Laneri[®]

sanitary ware

c/da Gentilomo snc
94100 Enna Italy
www.laneribagni.it

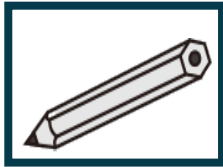
Houston



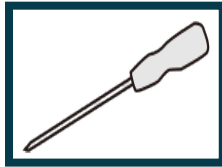
GRÖSSENTABELLE

MODELL	ABMESSUNGEN A
65	640 - 680
70	690 - 730
75	740 - 780
80	790 - 830
85	840 - 880
90	890 - 930

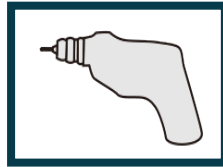
BENÖTIGTE WERKZEUGE



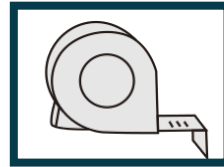
Bleistift



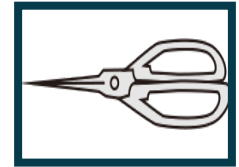
Schraubendreher



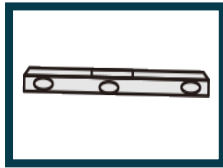
Bohrer



Maßband



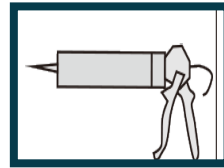
Schere



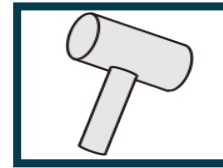
Wasserwaage



Sechskantschlüssel
(mitgeliefert)

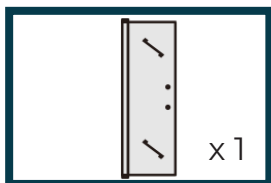


Silikon

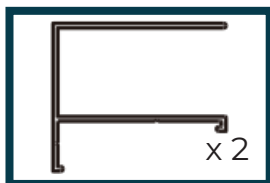


Gummihammer

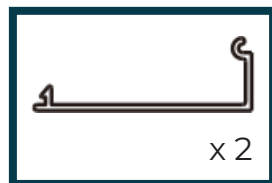
PAKETINHALT



Schwingtür aus
gehärtetem Glas
x 1



Wandelement
x 2



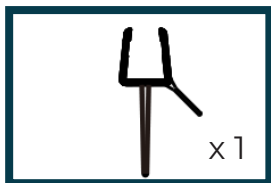
Wandelementab-
deckung
x 2



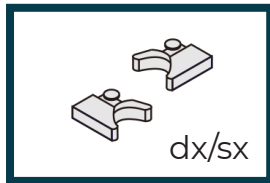
Magnetelement
x 1



Magnetdichtung
x 1



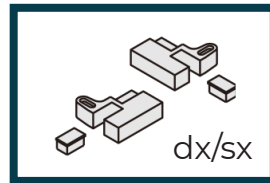
Spritzschutzdichtun-
gen unter der Glastür
x 1



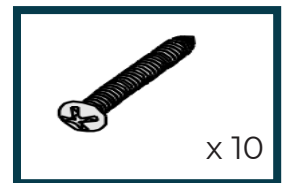
Bodenbefestigun-
gsstützen
dx/sx



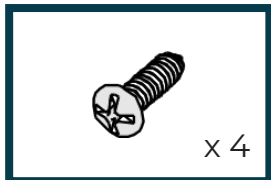
Duschdichtungslei-
ste
x 1



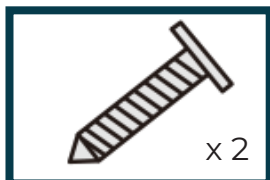
Bodenbefestigun-
gsstützen
dx/sx



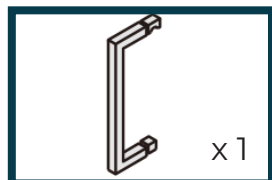
Schrauben 4 x 30
x 10



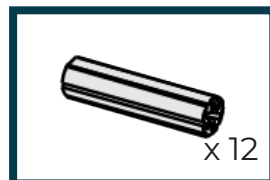
Schrauben 4 x 16
x 4



Schrauben 4 x 16
x 2



Griff
x 1



Dübel
x 12

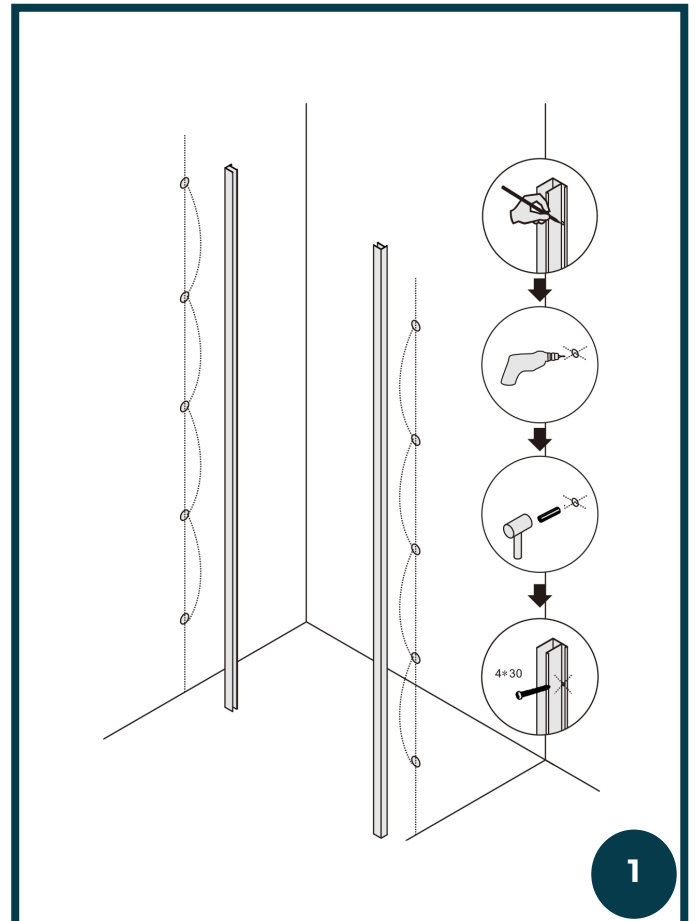
MONTAGE

1. SCHRITT

1. Achten Sie darauf, dass die Duschwanne gerade ist.
2. Platzieren Sie das Profil an der Wand und verwenden Sie die Wasserwaage für die Ausrichtung.
3. Markieren Sie die Löcher in der Wand mit dem Bleistift.
4. Bohren Sie mit dem Bohrer die Löcher in die Wand.
5. Setzen Sie den Dübel ein und schrauben Sie die Schrauben fest, um das Element zu befestigen.

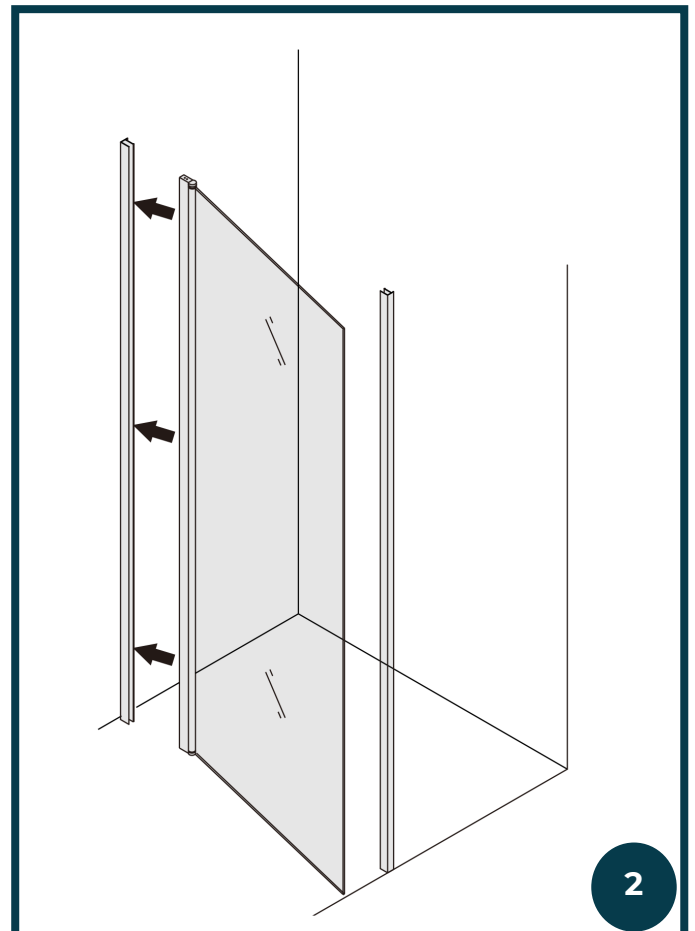
WICHTIG

Es wird empfohlen, die Elemente nicht direkt an der Außenkante der Duschwanne anzubringen, lassen Sie immer etwa 1 cm Abstand für ein optimales ästhetisches Ergebnis



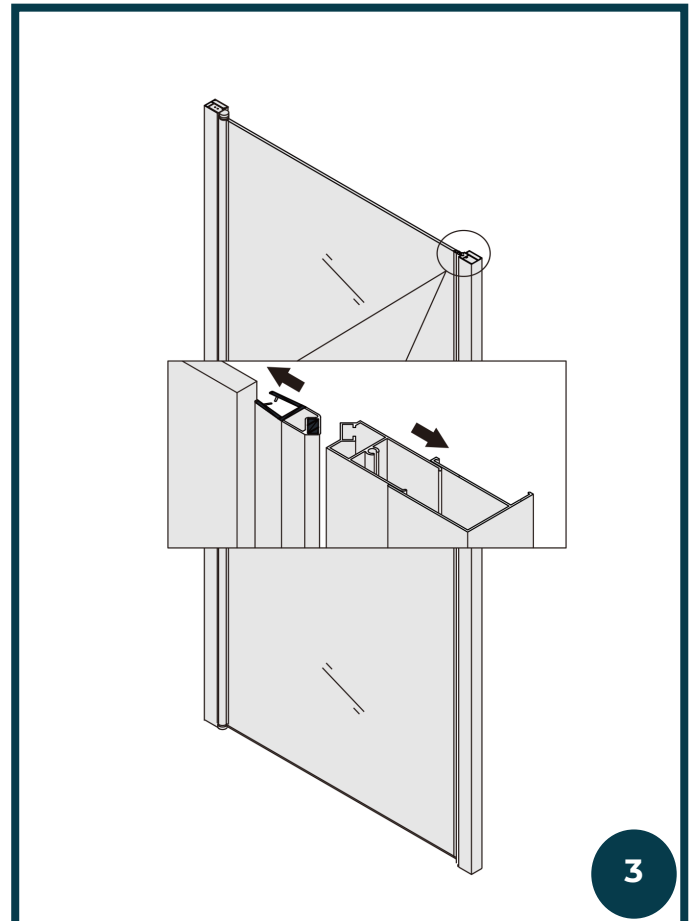
2. SCHRITT

1. Fahren Sie, wie in der Abbildung zu sehen, mit der Montage der Tür am Wandprofil fort



3. SCHRITT

1. Setzen Sie das Magnelement in das Wandprofil ein
2. Montieren Sie die magnetische Verschlussdichtung auf dem Glas, ohne sie zu kürzen, nutzen Sie die volle Höhe aus, indem Sie von unten beginnen, wenn sie zu lang ist, schneiden Sie sie von oben zu.



3

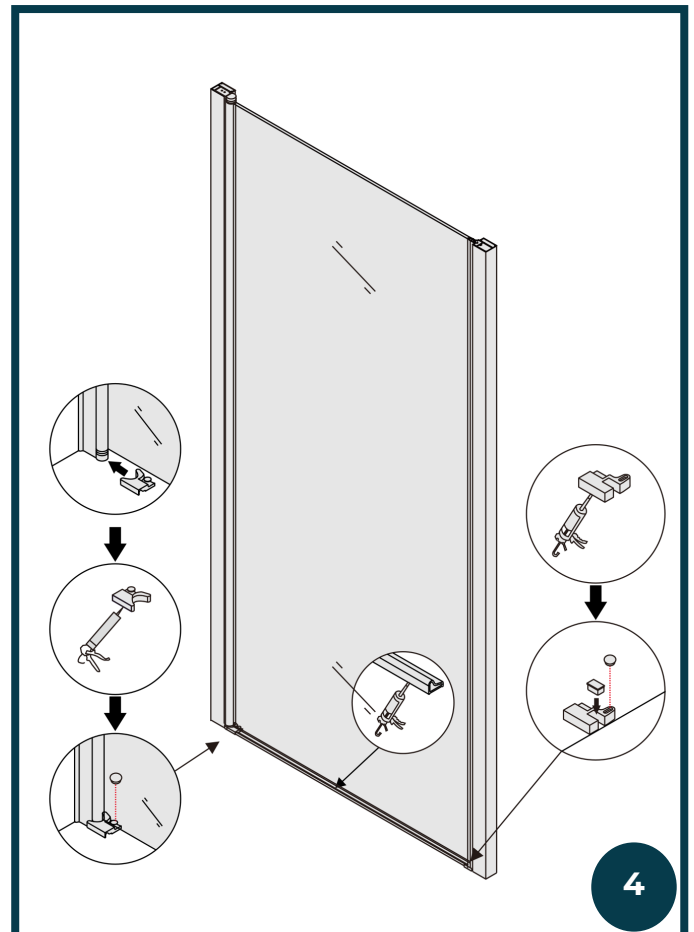
4. SCHRITT

1. Montieren Sie das Alu-Dichtungsprofil zusammen mit den beiden rechten und linken Stützen auf der Platte, fixieren Sie es mit Silikon, es ist nicht notwendig, Löcher zu bohren.

ACHTUNG

Damit das Wasserabdichtungssystem einwandfrei funktioniert, müssen das Abtropfprofil und die beiden Stützen leicht außerhalb des Rahmens montiert werden, da sie sonst die Wirksamkeit der Dichtungen an der Unterseite der Glastüren beeinträchtigen. Falls notwendig Dichtung darunter formen Glas an der Bodenstütze.

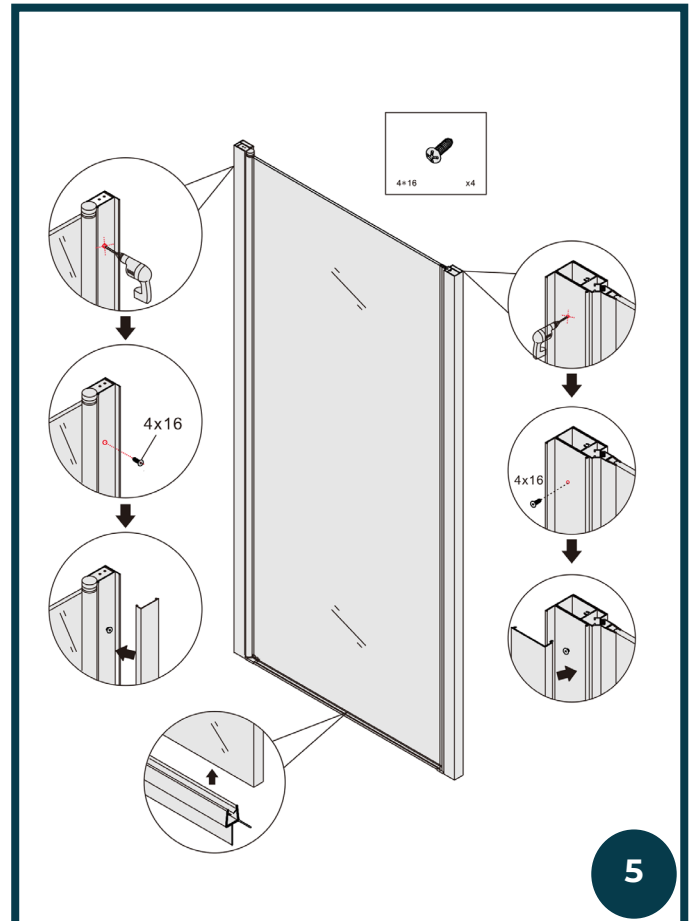
2. Tragen Sie das Silikon wie in der Abbildung gezeigt auf.



4

5. SCHRITT

1. Überprüfen Sie die Rohrleitungen, bohren dann Löcher und bringen die Schraube von innen an, um die Wand am Wandelement zu befestigen, decken Sie dann alles mit dem dekorativen Aluminiumelement ab



6. SCHRITT

1. Installieren Sie die dekorative Abdeckung über dem Aluminiumprofil.

