

# Laneri<sup>®</sup>

sanitary ware

c/da Misericordia snc  
94100 Enna Italy  
www.laneribagni.it

## Edge

Piatto Doccia Stone In Vetrolesina (SMC)



ITALIANO PAG. 3



FRANÇAIS PAG. 8



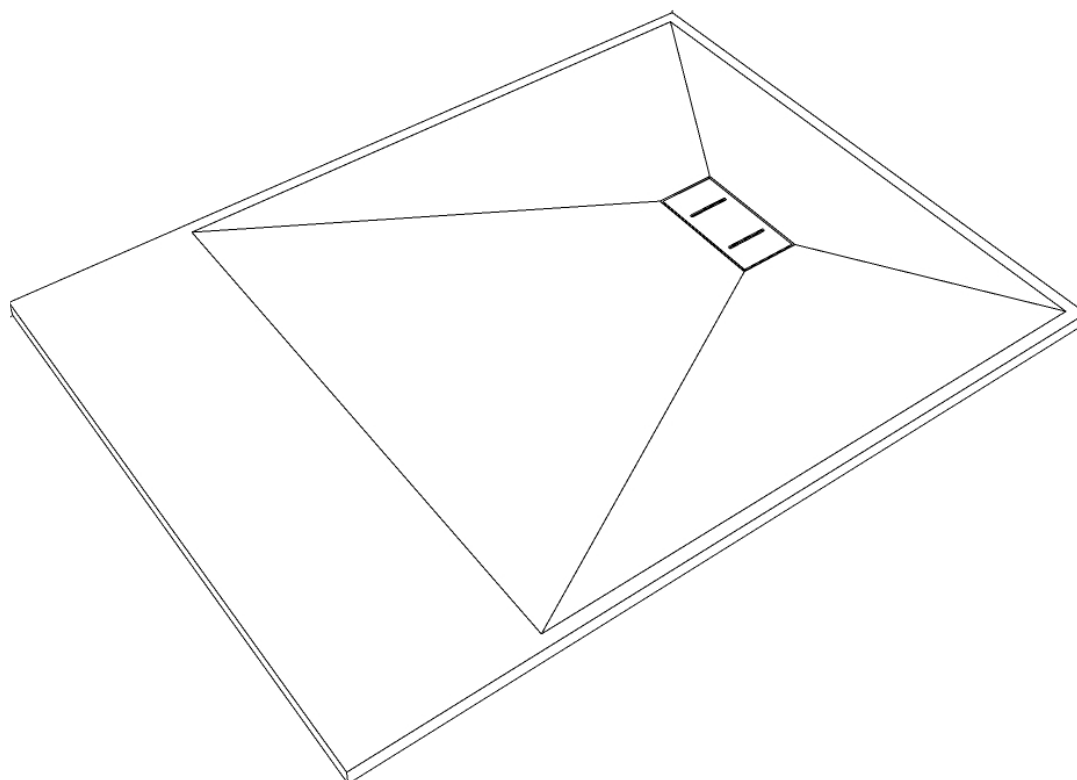
ESPAÑOL PAG. 13



DEUTSCH PAG. 18



ENGLISH PAG. 23



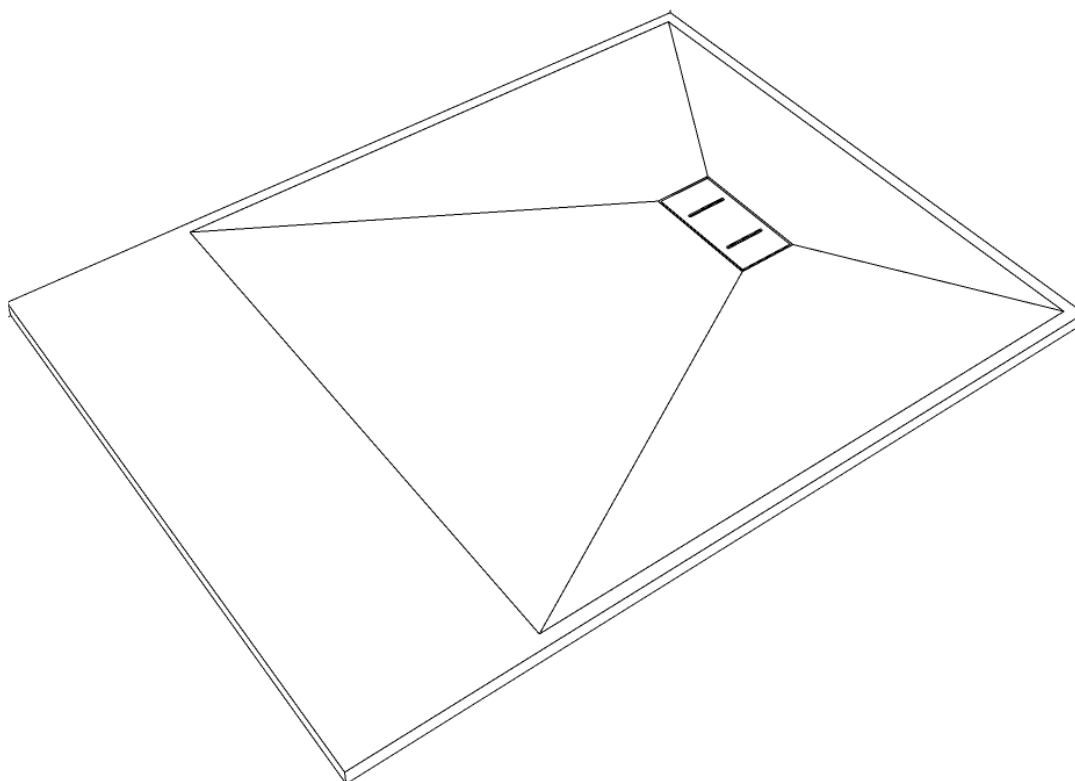


## Edge

### Piatto Doccia Stone In Vetoresina (SMC)

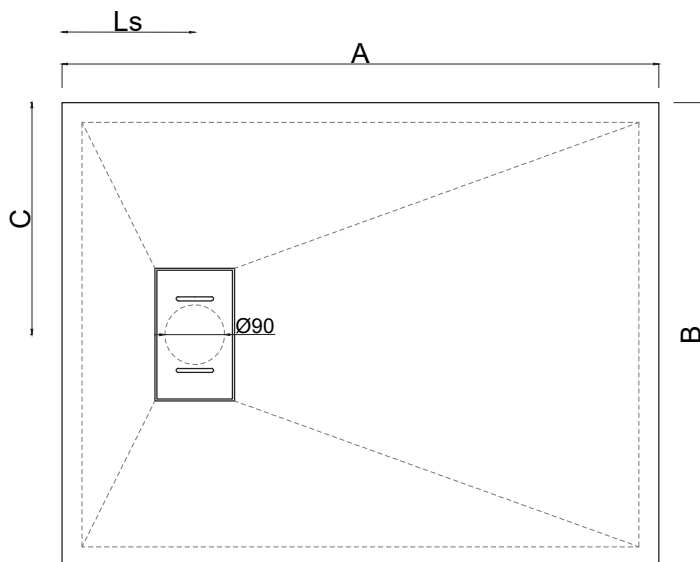
#### DESCRIZIONE

L'SMC (sheet moulding compound), definito comunemente anche vetroresina, è un materiale termoindurente in fogli composto da fibre di vetro, cariche minerali, pigmenti e resine poliesteri insature. Prodotto realizzato a stampo (termoformato) da pressa dotato di eccellenti prestazioni meccaniche e chimico-fisiche. Il materiale si presta ad eventuali modifiche mediante taglio con disco flex. Tecnica di posa: incollare al supporto con collanti per piastrelle certificati C2 (tipo Kerakoll<sup>®</sup> H40 flex).

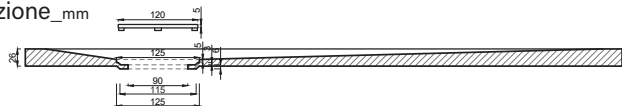


## ELABORATI TECNICI

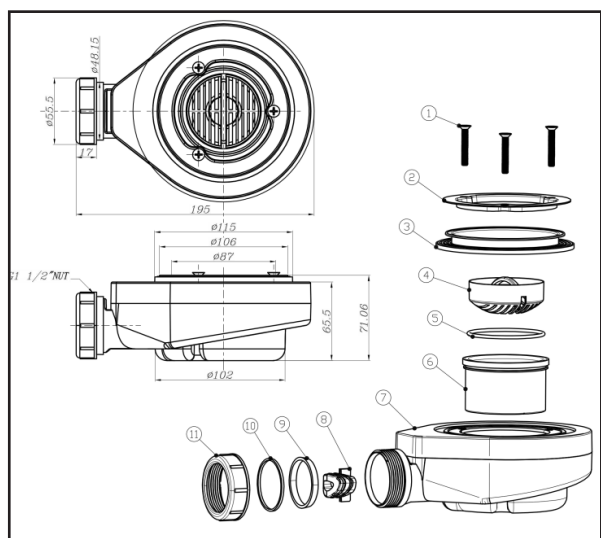
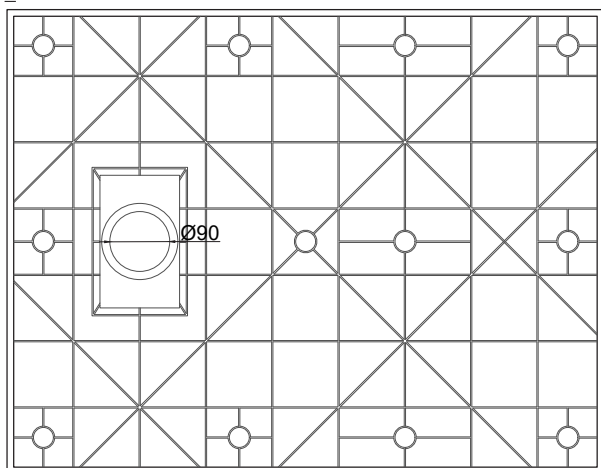
Fronte\_mm



Sezione\_mm



Retro\_mm

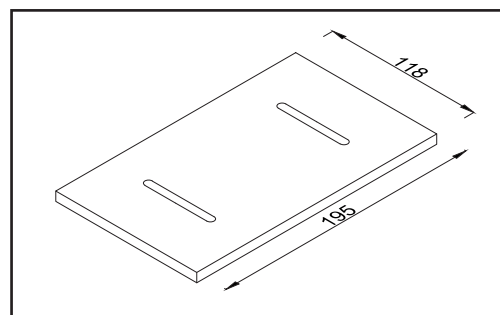
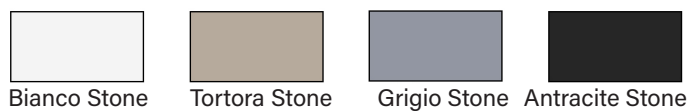


Il piatto doccia è dotato di piletta di scarico sifonata ispezionabile, diametro 90 mm, ingombro sottoquota 40 mm.

## TABELLA MISURE

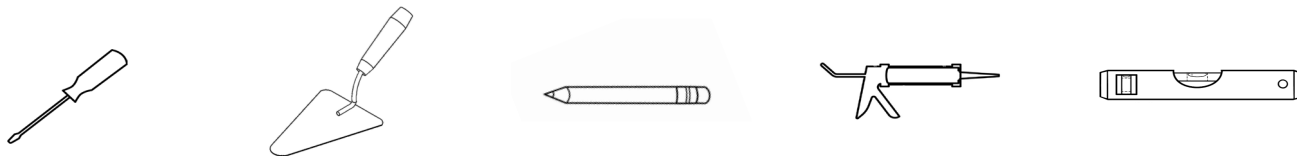
MODELLO	MISURE PIATTO		DISTANZE PILETTA	
	A	B	C	Ls
70x90 cm	70 cm	90 cm	35 cm	20 cm
70x100 cm	70 cm	100 cm	35 cm	20 cm
70x110 cm	70 cm	110 cm	35 cm	20 cm
70x120 cm	70 cm	120 cm	35 cm	20 cm
70x140 cm	70 cm	140 cm	35 cm	35 cm
70x150 cm	70 cm	150 cm	35 cm	35 cm
70x160 cm	70 cm	160 cm	35 cm	35 cm
70x170 cm	70 cm	170 cm	35 cm	35 cm
80x80 cm	80 cm	80 cm	40 cm	20 cm
80x100 cm	80 cm	100 cm	40 cm	20 cm
80x120 cm	80 cm	120 cm	40 cm	20 cm
80x140 cm	80 cm	140 cm	40 cm	20 cm
80x160 cm	80 cm	160 cm	40 cm	20 cm
90x90 cm	90 cm	90 cm	45 cm	20 cm
90x120 cm	90 cm	120 cm	45 cm	20 cm
90x140 cm	90 cm	140 cm	45 cm	20 cm
90x160 cm	90 cm	160 cm	45 cm	20 cm
90x180 cm	90 cm	180 cm	45 cm	35 cm
100x120 cm	100 cm	120 cm	50 cm	60 cm

## COLORAZIONI

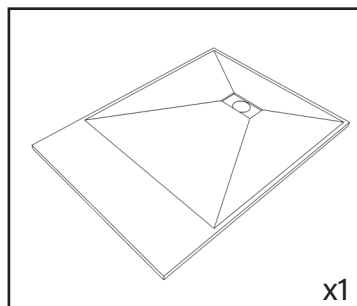


Copripiletta rettangolare a filo effetto pietra, con 2 asole, per garantire un corretto deflusso di acqua.

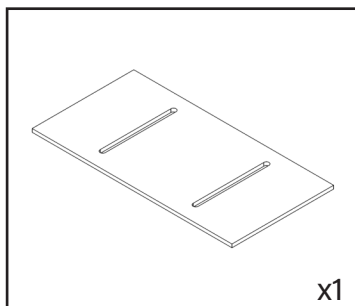
## UTENSILI NECESSARI



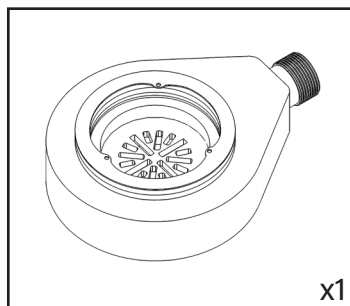
## CONTENUTO DELLA CONFEZIONE (prodotto spedito in due colli)



Piatto doccia



Cover

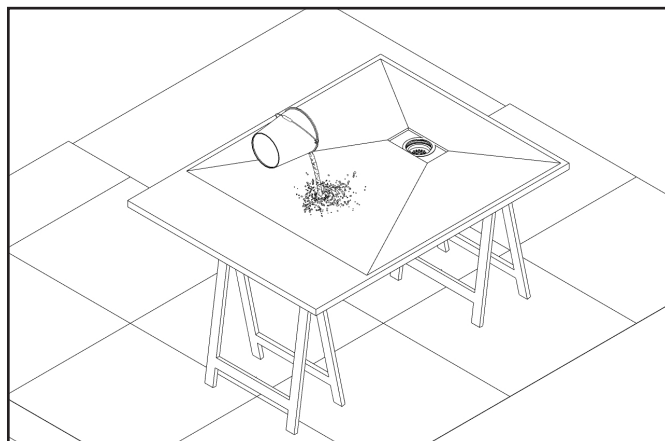
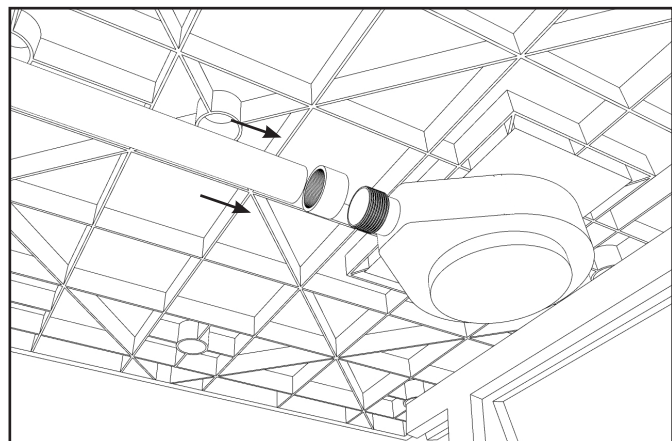
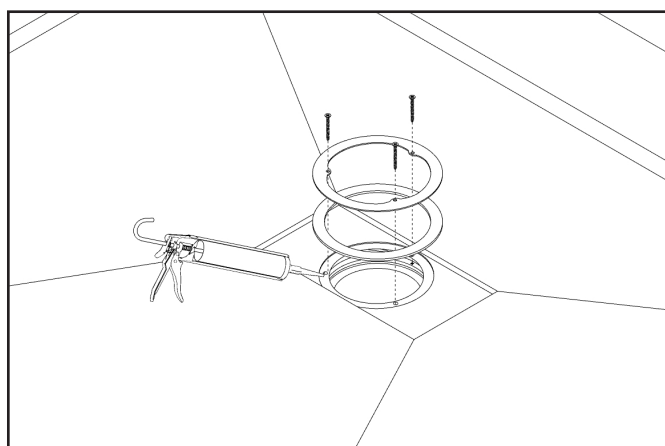
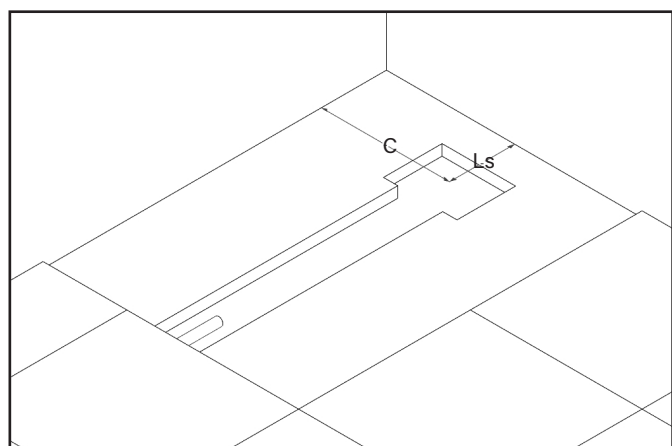


Piletta di scarico

## MONTAGGIO

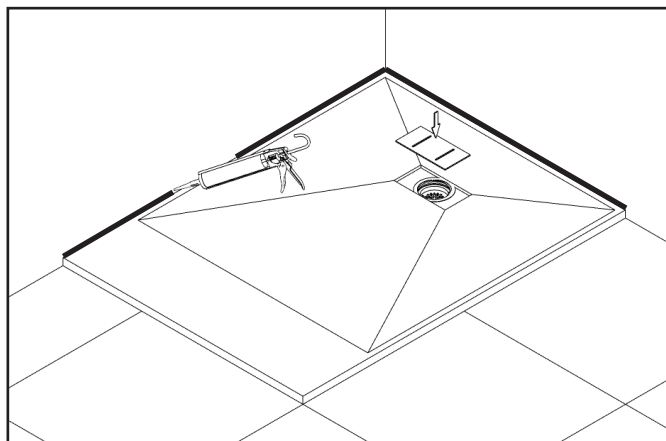
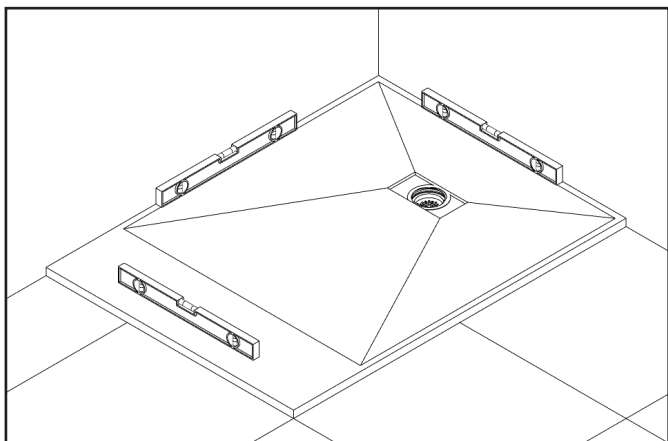
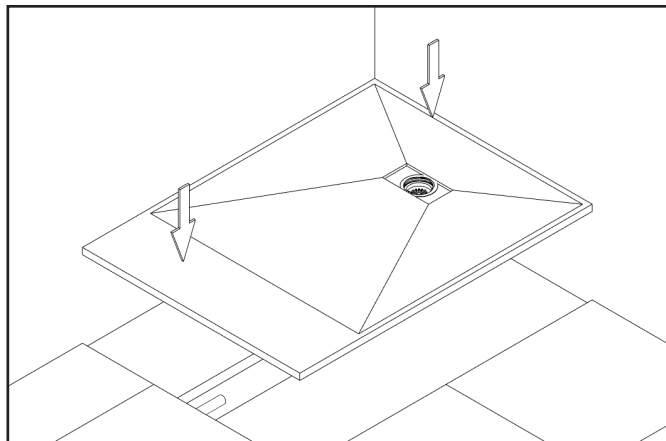
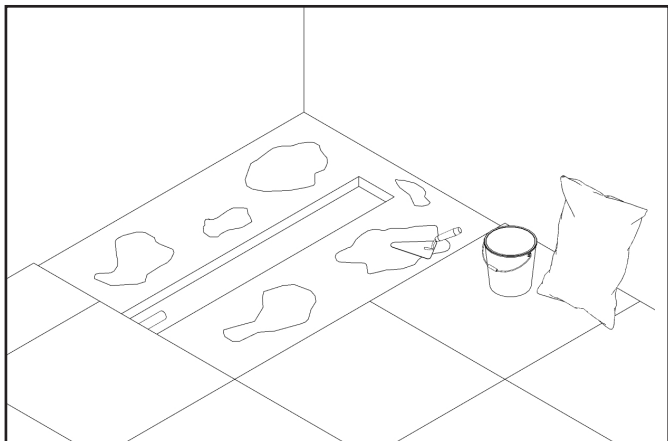
### 1° PASSAGGIO

- Realizzare l'area di scarico secondo quanto indicato in tabella.
- Prima di installare il piatto doccia verificare che il sistema di scarico non perda.
- Fissare la piletta di scarico, siliconare e avvitare con le apposite viti in dotazione.
- Innestare il tubo di scarico al sifone.



## 2° PASSAGGIO

- Pulire bene la superficie dove verrà posizionato il piatto doccia, in modo da eliminare qualsiasi detrito e stendere la colla (tipo Kerakoll® H40 flex).
- Posizionare il piatto doccia verificandone la messa in bolla con la livella.
- Sugeriamo di siliconare i lati del piatto doccia.



### IMPORTANTE

A fine installazione proteggere adeguatamente il piatto doccia per evitare che si rovini durante i lavori di muratura.

Il piatto non è riparabile se si scheggia!

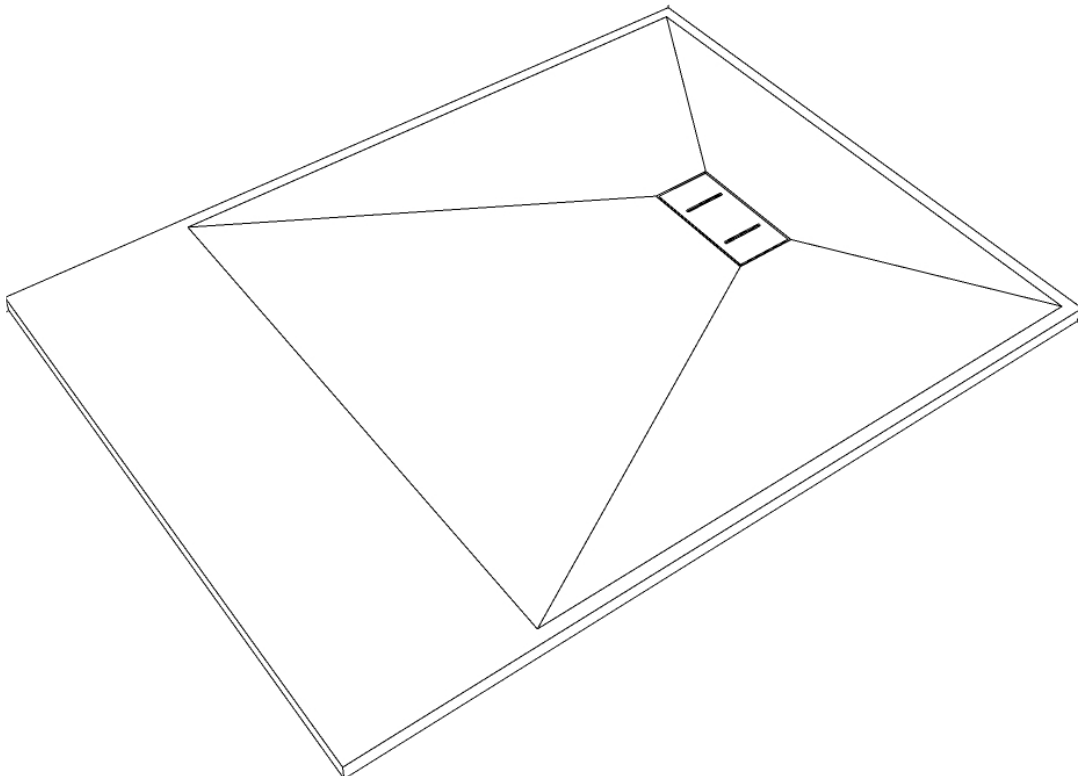


## Edge

### Receveur de douche en fibre de verre (SMC)

#### DESCRIPTION

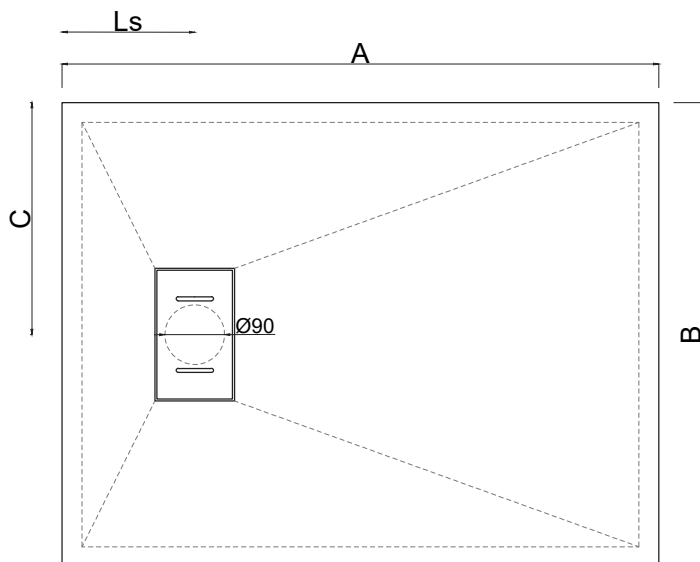
Le SMC (sheet moulding compound), également appelé communément fibre de verre, est un matériau en feuille thermodurcissable composé de fibres de verre, de charges minérales, de pigments et de résines polyester insaturées. Il s'agit d'un produit de presse moulé (thermoformé) présentant d'excellentes performances mécaniques et chimiques/physiques. Le matériau se prête à d'éventuelles modifications par découpe à l'aide d'un disque flexible. Technique de pose : coller au support avec une colle à carrelage certifiée C2 (telle que Kerakoll<sup>®</sup> H40 flex).



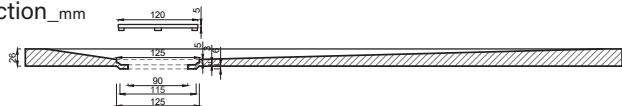


## DESSINS TECHNIQUES

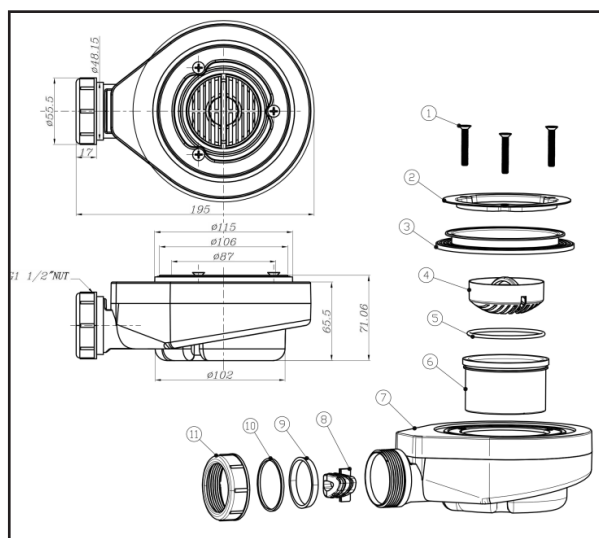
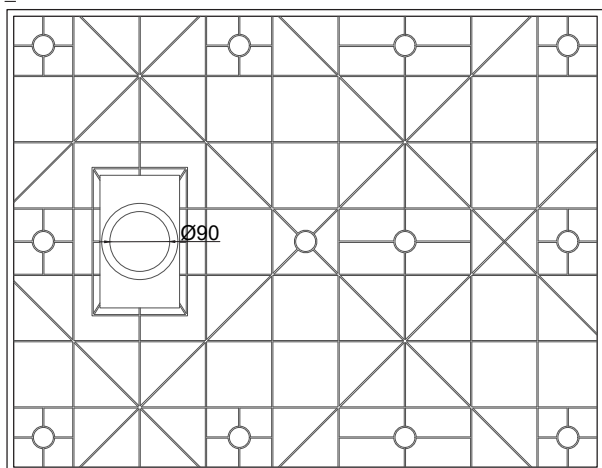
Front\_mm



Section\_mm



Rétro\_mm

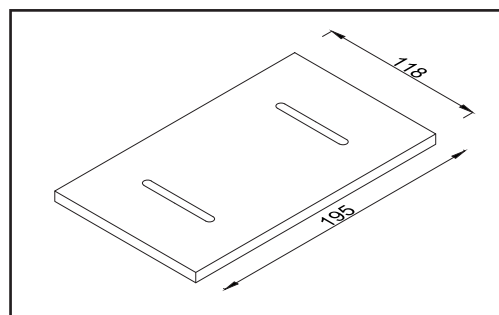


Le receveur de douche est équipé d'un siphon d'évacuation qui peut être inspecté, diamètre 90 mm, dimensions de la contre-dépouille 40 mm.

## TABLEAU DES MESURES

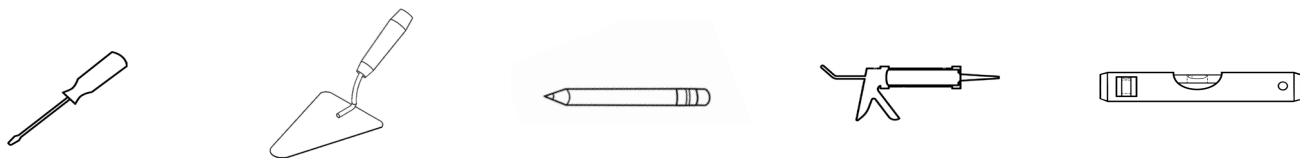
MODÈLE	MESURES PLATES		DISTANCES DE DRAINAGE	
	A	B	C	Ls
70x90 cm	70 cm	90 cm	35 cm	20 cm
70x100 cm	70 cm	100 cm	35 cm	20 cm
70x110 cm	70 cm	110 cm	35 cm	20 cm
70x120 cm	70 cm	120 cm	35 cm	20 cm
70x140 cm	70 cm	140 cm	35 cm	35 cm
70x150 cm	70 cm	150 cm	35 cm	35 cm
70x160 cm	70 cm	160 cm	35 cm	35 cm
70x170 cm	70 cm	170 cm	35 cm	35 cm
80x80 cm	80 cm	80 cm	40 cm	20 cm
80x100 cm	80 cm	100 cm	40 cm	20 cm
80x120 cm	80 cm	120 cm	40 cm	20 cm
80x140 cm	80 cm	140 cm	40 cm	20 cm
80x160 cm	80 cm	160 cm	40 cm	20 cm
90x90 cm	90 cm	90 cm	45 cm	20 cm
90x120 cm	90 cm	120 cm	45 cm	20 cm
90x140 cm	90 cm	140 cm	45 cm	20 cm
90x160 cm	90 cm	160 cm	45 cm	20 cm
90x180 cm	90 cm	180 cm	45 cm	35 cm
100x120 cm	100 cm	120 cm	50 cm	60 cm

## COULEURS

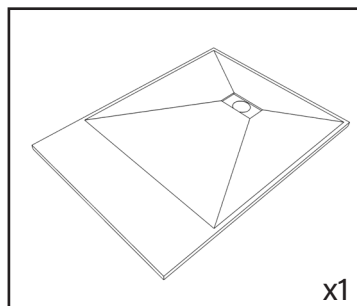


Couvercle de chasse rectangulaire à effet de pierre avec 2 fentes pour assurer une bonne évacuation de l'eau.

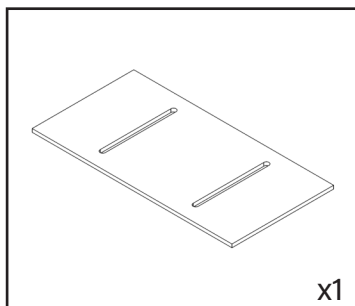
## OUTILS NÉCESSAIRES



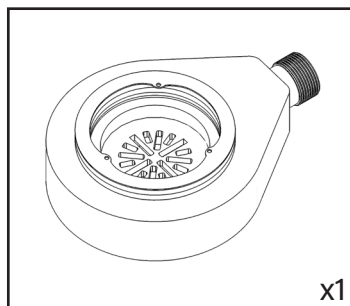
## CONTENU DU PAQUET (produit expédié en deux paquets)



Receveur de douche



Cover

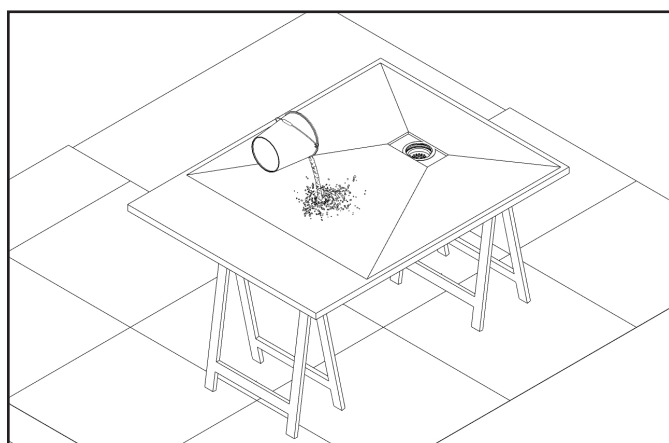
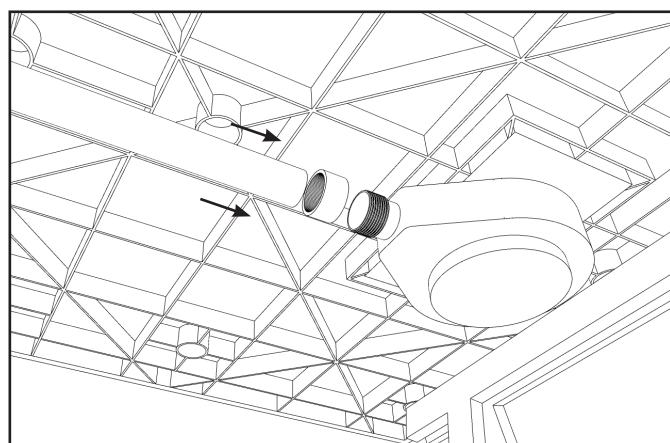
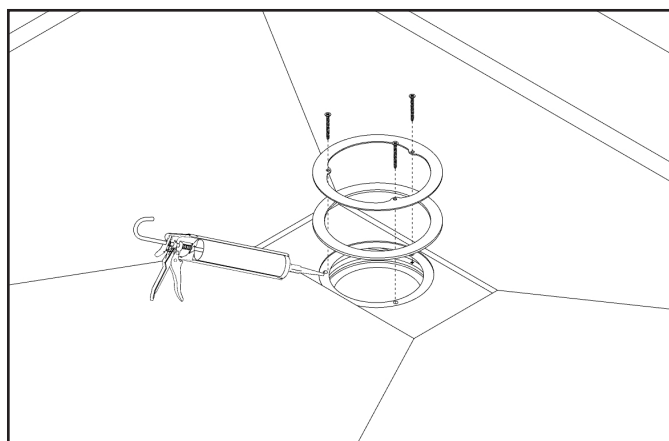
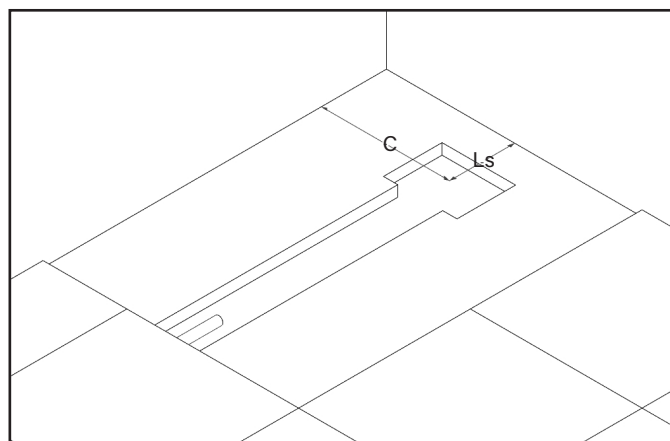


Bonde

## MONTAGE

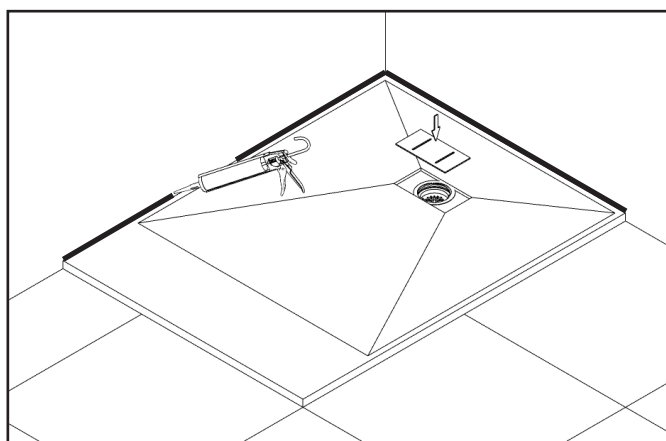
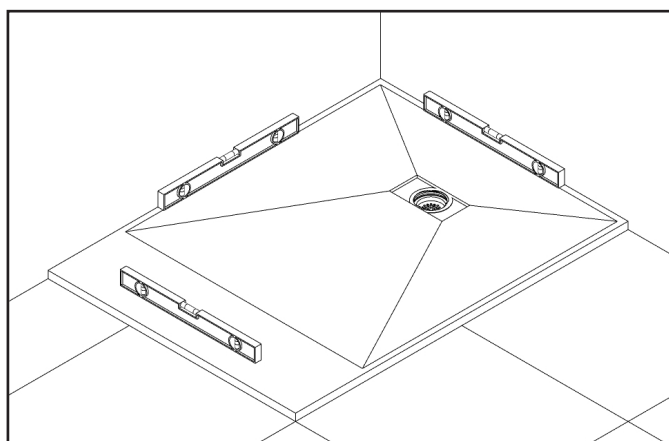
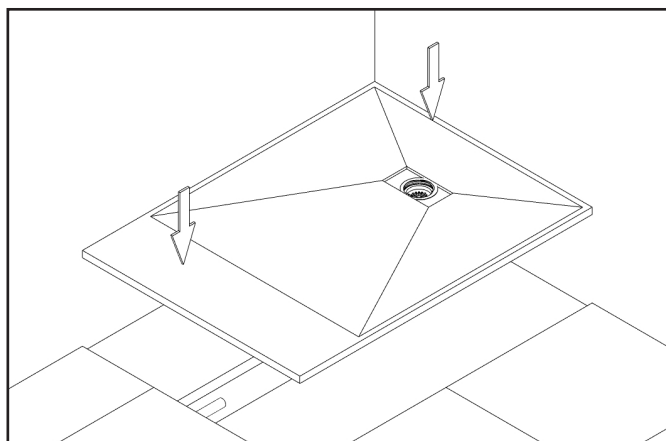
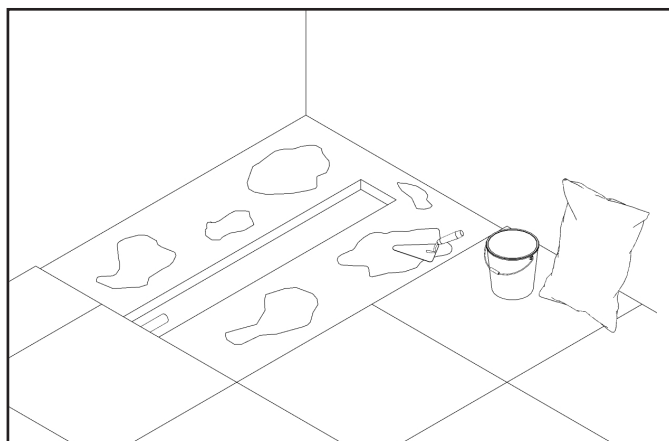
### 1° ÉTAPE

- Établissez la zone de drainage comme indiqué dans le tableau.
- Avant d'installer le receveur de douche, vérifiez que le système d'évacuation ne présente pas de fuites.
- Fixer le siphon, le siliconer et le visser avec les vis fournies.
- Raccorder le tuyau d'évacuation au siphon.



## 2° ÉTAPE

- Nettoyer soigneusement la surface où le receveur de douche doit être installé afin d'éliminer tout débris et appliquer l'adhésif (tel que Kerakoll® H40 flex).
- Positionner le receveur de douche en vérifiant qu'il est de niveau.
- Il est conseillé de silicuner les parois du receveur de douche.



### IMPORTANT

Après l'installation, le receveur de douche doit être protégé de manière adéquate afin d'éviter qu'il ne soit endommagé lors de travaux de maçonnerie.

Le receveur n'est pas réparable s'il s'écaille !

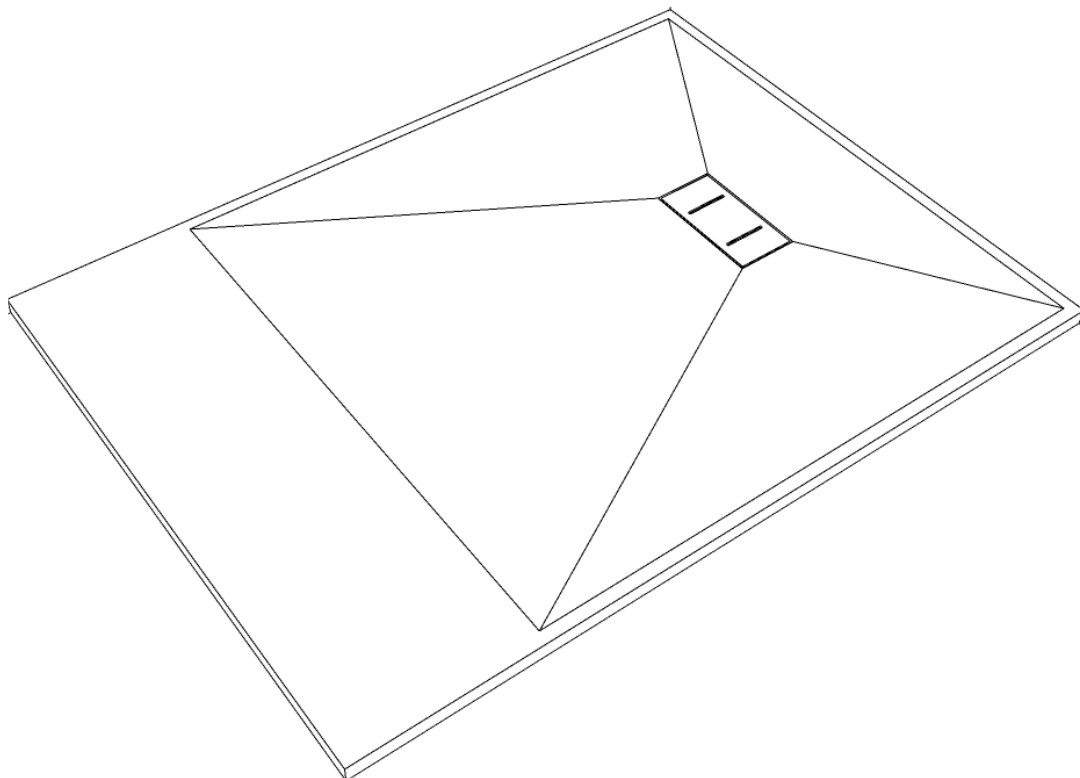


## Edge

### Plato de ducha de fibra de vidrio(SMC)

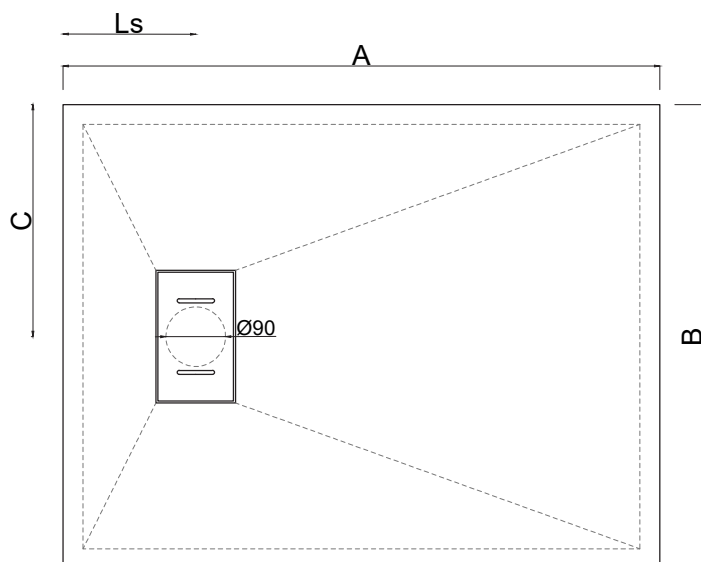
#### DESCRIPCIÓN

El SMC (sheet moulding compound), también llamado comúnmente fibra de vidrio, es un material en lámina termoendurecible compuesto de fibras de vidrio, cargas minerales, pigmentos y resinas de poliéster insaturadas. Es un producto prensado moldeado (termoformado) con excelentes prestaciones mecánicas y químicas/físicas. El material se presta a posibles modificaciones mediante corte con disco flexible. Técnica de colocación: pegado al soporte con adhesivo para baldosas certificado C2 (como Kerakoll<sup>®</sup> H40 flex).

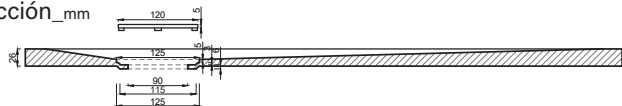


## DIBUJOS TÉCNICOS

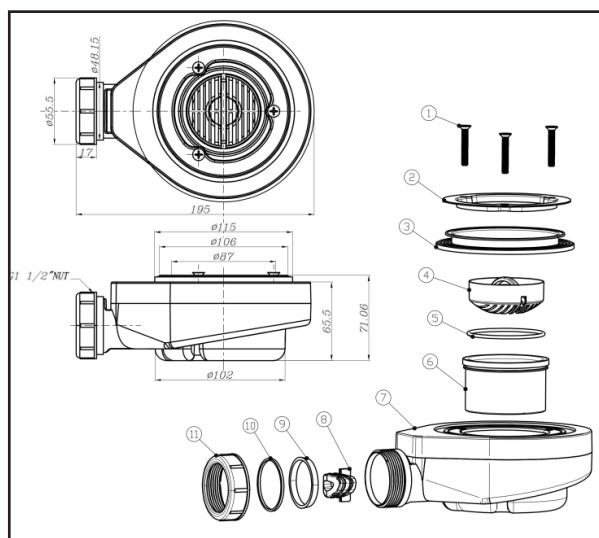
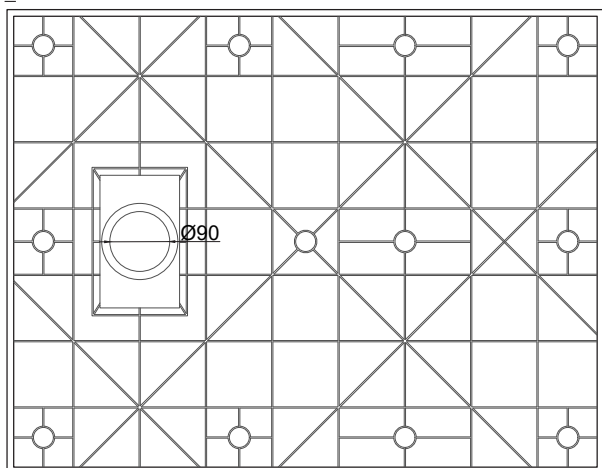
Frente\_mm



Sección\_mm



Retro\_mm

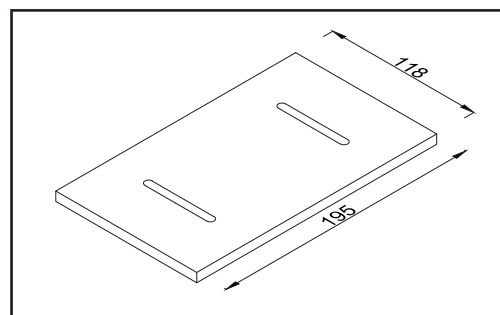
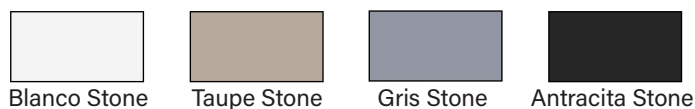


El plato de ducha está equipado con un desagüe sifónico inspeccionable de 90 mm de diámetro y 40 mm de profundidad.

## CUADRO DE MEDIDAS

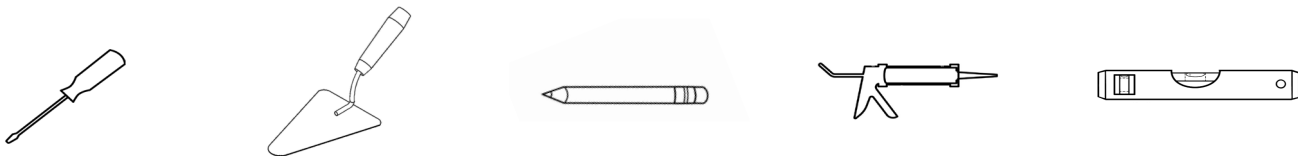
MODELO	MEDIDAS PLANAS		DISTANCIAS DE DRENAJE	
	A	B	C	Ls
70x90 cm	70 cm	90 cm	35 cm	20 cm
70x100 cm	70 cm	100 cm	35 cm	20 cm
70x110 cm	70 cm	110 cm	35 cm	20 cm
70x120 cm	70 cm	120 cm	35 cm	20 cm
70x140 cm	70 cm	140 cm	35 cm	35 cm
70x150 cm	70 cm	150 cm	35 cm	35 cm
70x160 cm	70 cm	160 cm	35 cm	35 cm
70x170 cm	70 cm	170 cm	35 cm	35 cm
80x80 cm	80 cm	80 cm	40 cm	20 cm
80x100 cm	80 cm	100 cm	40 cm	20 cm
80x120 cm	80 cm	120 cm	40 cm	20 cm
80x140 cm	80 cm	140 cm	40 cm	20 cm
80x160 cm	80 cm	160 cm	40 cm	20 cm
90x90 cm	90 cm	90 cm	45 cm	20 cm
90x120 cm	90 cm	120 cm	45 cm	20 cm
90x140 cm	90 cm	140 cm	45 cm	20 cm
90x160 cm	90 cm	160 cm	45 cm	20 cm
90x180 cm	90 cm	180 cm	45 cm	35 cm
100x120 cm	100 cm	120 cm	50 cm	60 cm

## COLORES

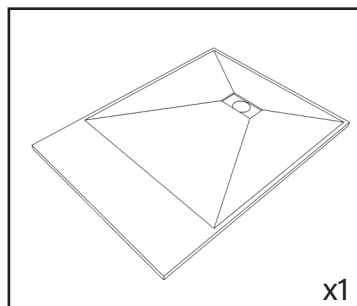


Tapa de empotrar rectangular efecto piedra con 2 ranuras para garantizar el correcto drenaje del agua.

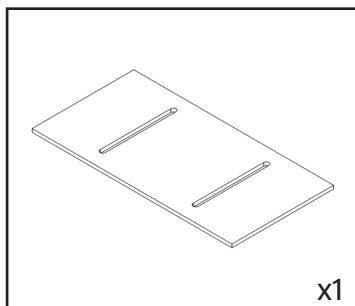
## HERRAMIENTAS NECESARIAS



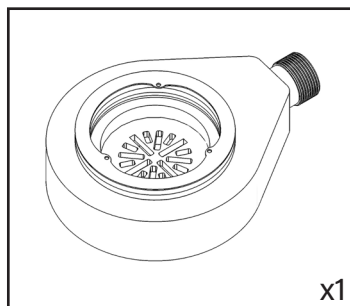
## CONTENIDO DEL PAQUETE (el producto se envía en dos paquetes)



Plato de ducha



Tapa

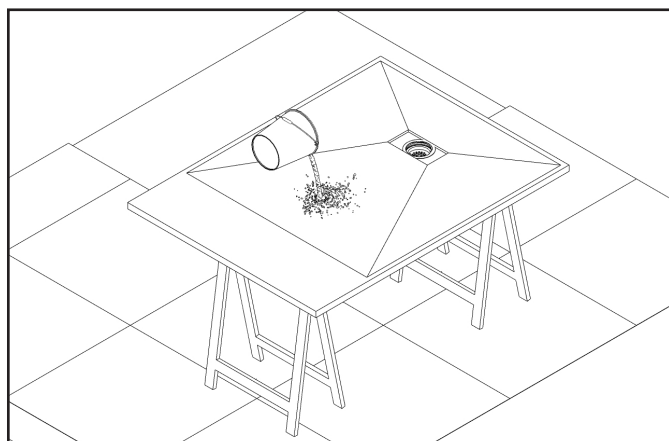
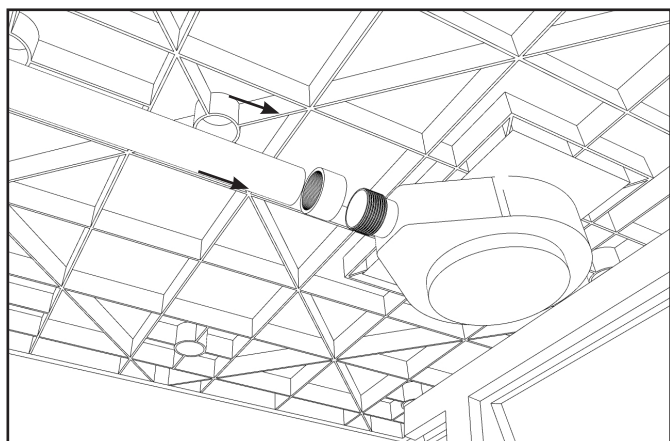
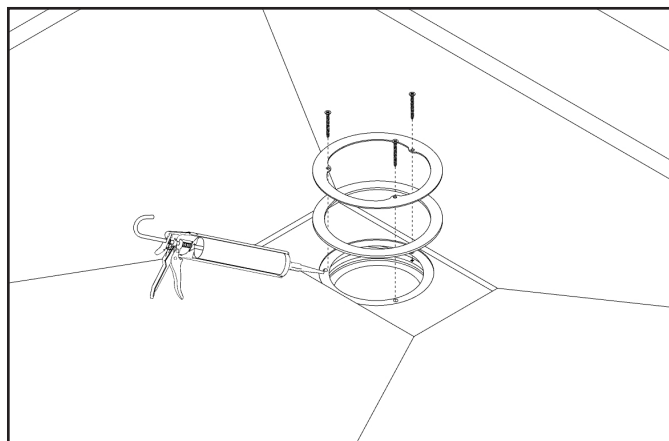
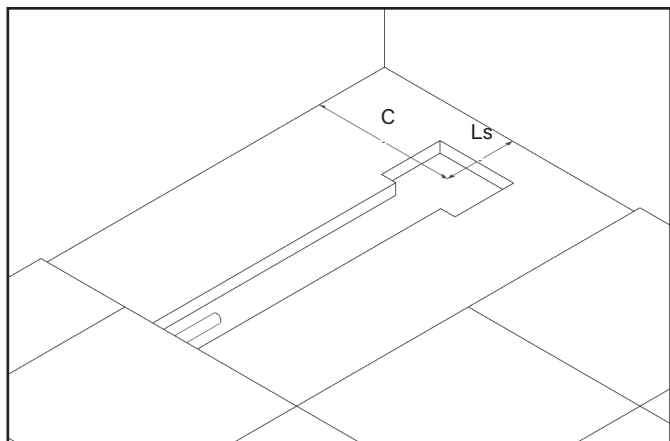


Válvula de ducha

## MONTAJE

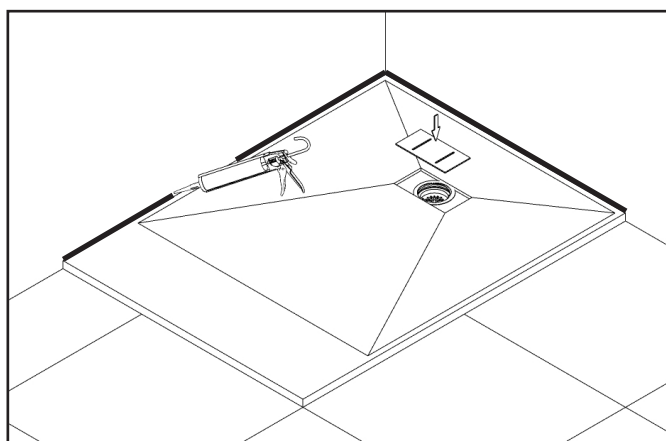
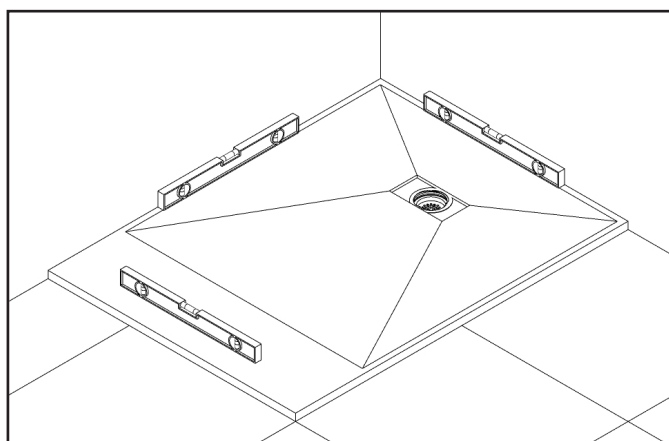
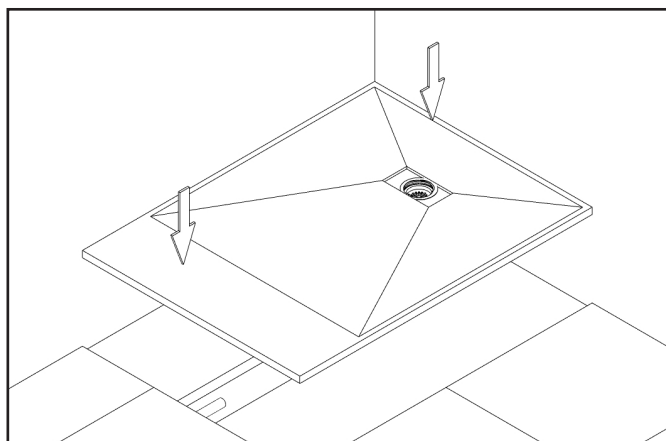
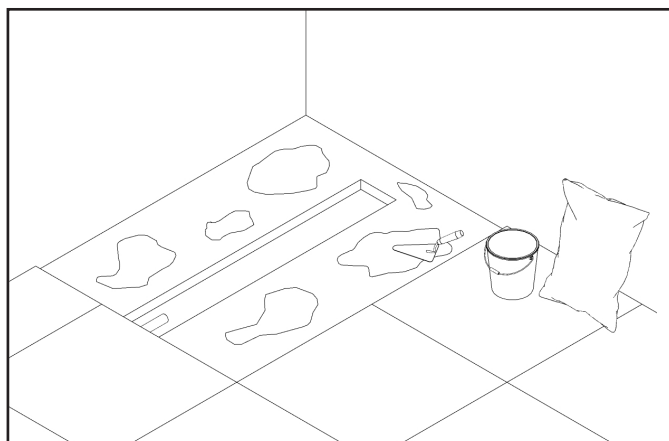
### 1º PASAJE

- Haga el área de drenaje como se muestra en la tabla.
- Antes de instalar el plato de ducha, compruebe que el sistema de desagüe no presenta fugas.
- Fije el desagüe, silicónelo y atorníllelo con los tornillos suministrados.
- Conecte el tubo de residuos al sifón.



## 2º PASAJE

- Limpie a fondo la superficie donde vaya a instalar el plato de ducha para eliminar cualquier resto y aplique adhesivo (como Kerakoll® H40 flex).
- Coloque el plato de ducha, comprobando que esté nivelado.
- Sugerimos siliconar los laterales del plato de ducha.



### IMPORTANTE

Después de la instalación, el plato de ducha debe protegerse adecuadamente para evitar daños durante los trabajos de albañilería.

El plato no se puede reparar si se astilla!



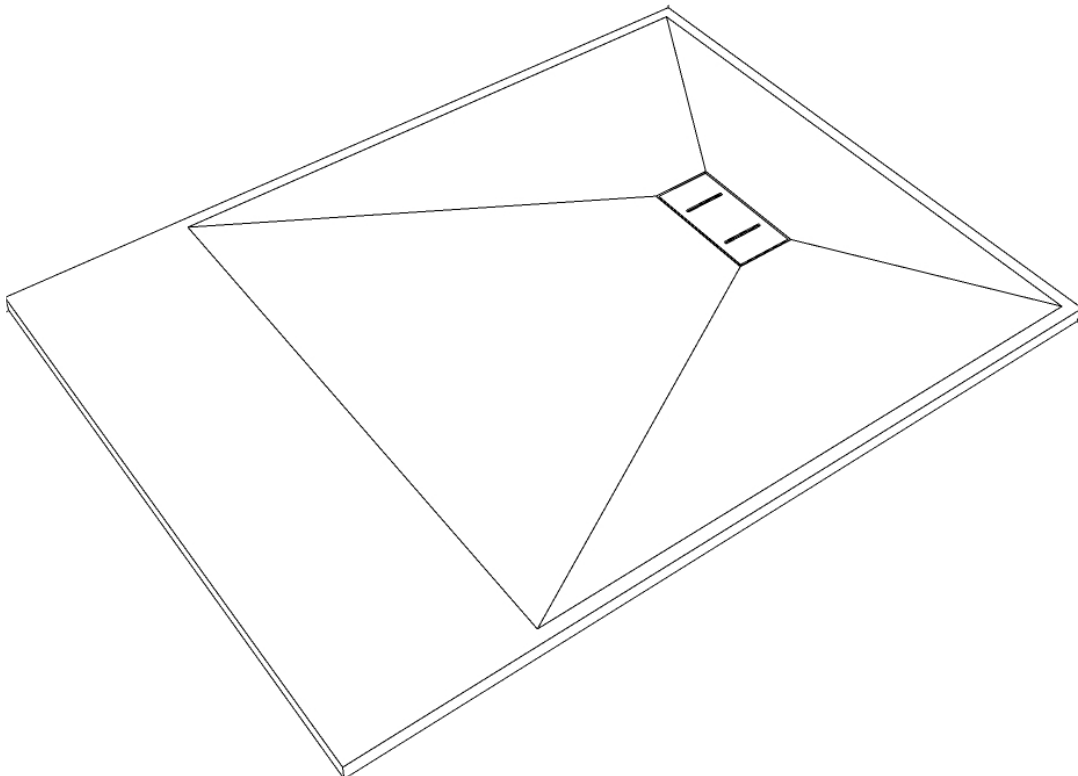


## Edge

### Stein-Glasfaser-Duschwanne (SMC)

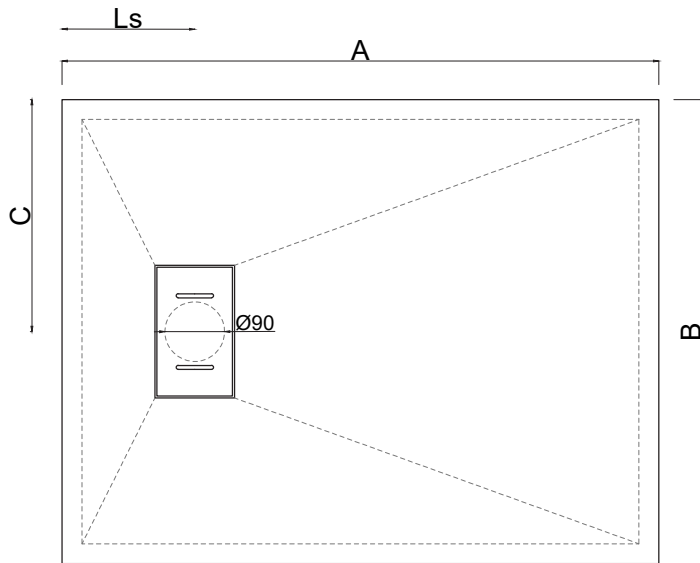
#### BESCHREIBUNG

SMC (Sheet Moulding Compound), gemeinhin auch als Glasfaser bezeichnet, ist ein wärmehärtendes Plattenmaterial, das aus Glasfasern, mineralischen Füllstoffen, Pigmenten und ungesättigten Polyesterharzen besteht. Es handelt sich um ein geformtes (thermogeformtes) Pressprodukt mit ausgezeichneten mechanischen und chemisch/physikalischen Eigenschaften. Das Material kann durch Schneiden mit einer Flexscheibe modifiziert werden. Verlegetechnik: Verklebung auf dem Untergrund mit einem C2-zertifizierten Fliesenkleber (wie Kerakoll<sup>®</sup> H40 flex).

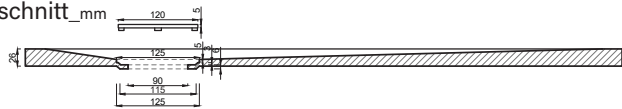


# TECHNISCHE ZEICHNUNGEN

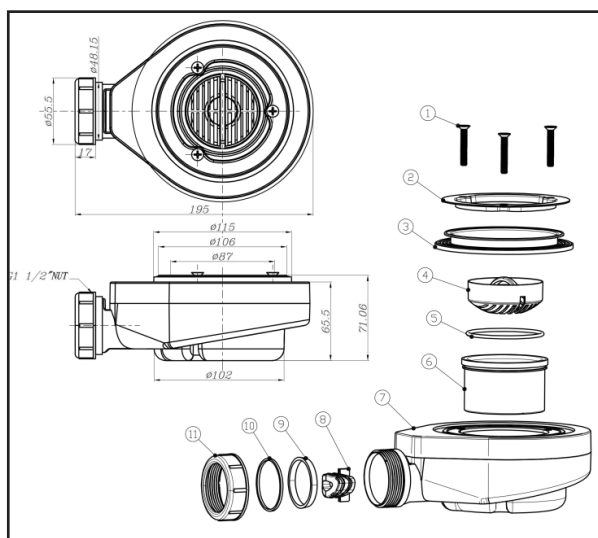
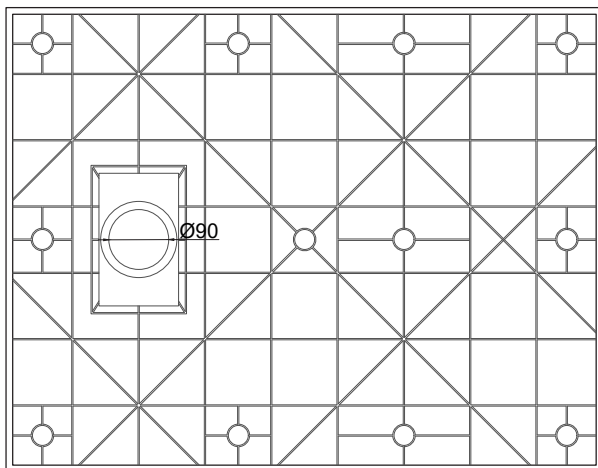
Vorderseite\_mm



Abschnitt\_mm



Hinter\_mm

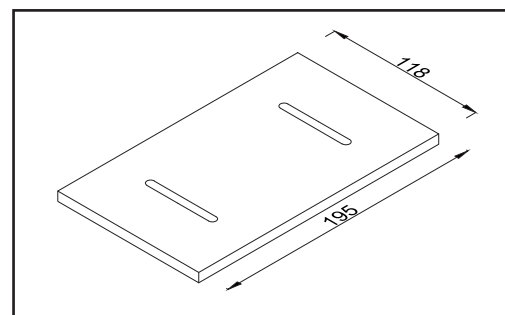
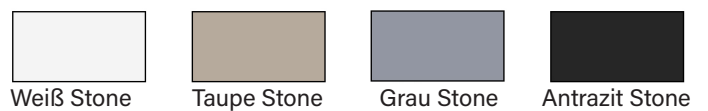


Die Duschanne ist mit einem inspezierbaren Siphonablauf, Durchmesser 90 mm, Hinterschnittmaß 40 mm, ausgestattet.

# TABELLE DER MASSNAHMEN

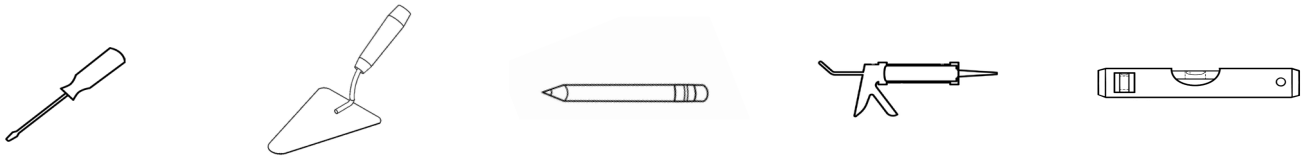
MODELL	FLAT MEASURES		SIPHON-ABSTAND	
	A	B	C	Ls
70x90 cm	70 cm	90 cm	35 cm	20 cm
70x100 cm	70 cm	100 cm	35 cm	20 cm
70x110 cm	70 cm	110 cm	35 cm	20 cm
70x120 cm	70 cm	120 cm	35 cm	20 cm
70x140 cm	70 cm	140 cm	35 cm	35 cm
70x150 cm	70 cm	150 cm	35 cm	35 cm
70x160 cm	70 cm	160 cm	35 cm	35 cm
70x170 cm	70 cm	170 cm	35 cm	35 cm
80x80 cm	80 cm	80 cm	40 cm	20 cm
80x100 cm	80 cm	100 cm	40 cm	20 cm
80x120 cm	80 cm	120 cm	40 cm	20 cm
80x140 cm	80 cm	140 cm	40 cm	20 cm
80x160 cm	80 cm	160 cm	40 cm	20 cm
90x90 cm	90 cm	90 cm	45 cm	20 cm
90x120 cm	90 cm	120 cm	45 cm	20 cm
90x140 cm	90 cm	140 cm	45 cm	20 cm
90x160 cm	90 cm	160 cm	45 cm	20 cm
90x180 cm	90 cm	180 cm	45 cm	35 cm
100x120 cm	100 cm	120 cm	50 cm	60 cm

# FARBEN

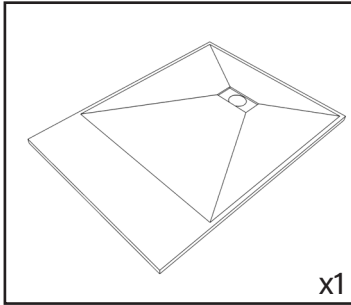


Rechteckige, bündig abschließende Abdeckung in Steinoptik mit 2 Schlitzern zur Gewährleistung eines guten Wasserablaufs.

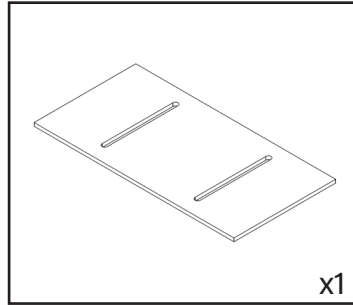
## ERFORDERLICHES WERKZEUG



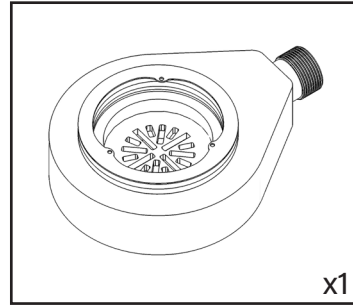
## VERPACKUNGSIHALT (das Produkt wird in zwei Paketen versandt)



Duschwanne



Abdeckung

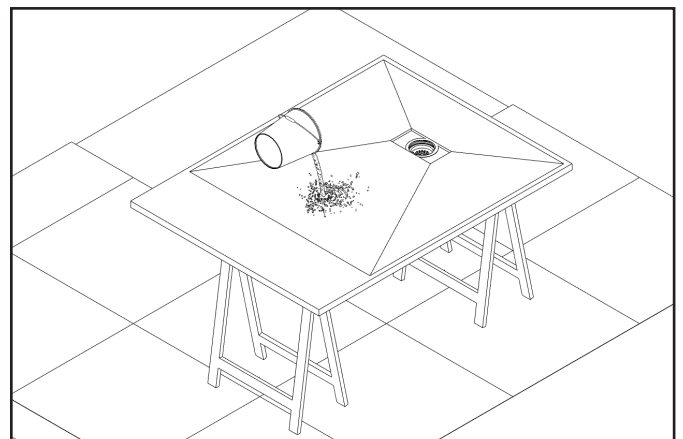
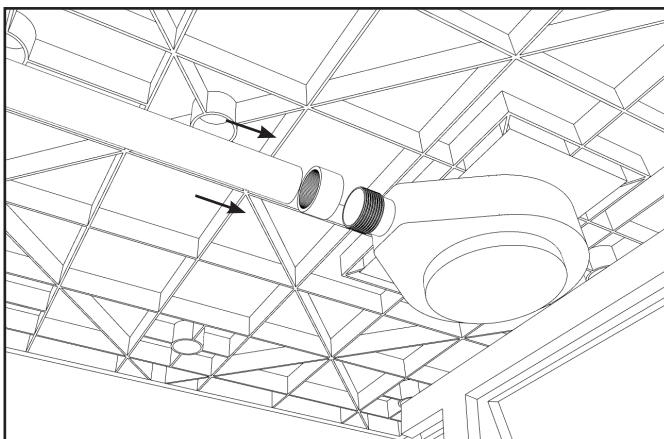
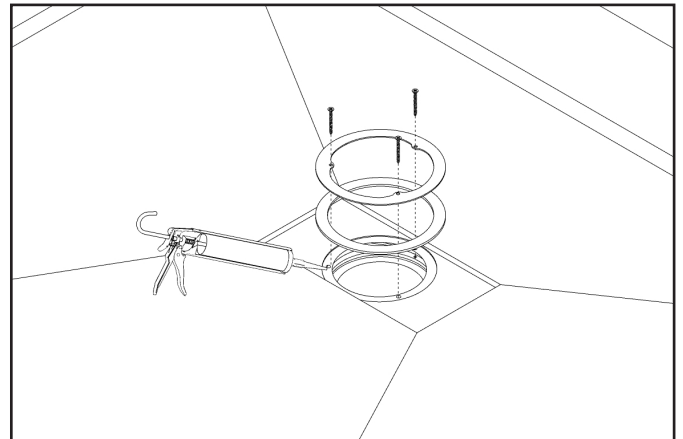
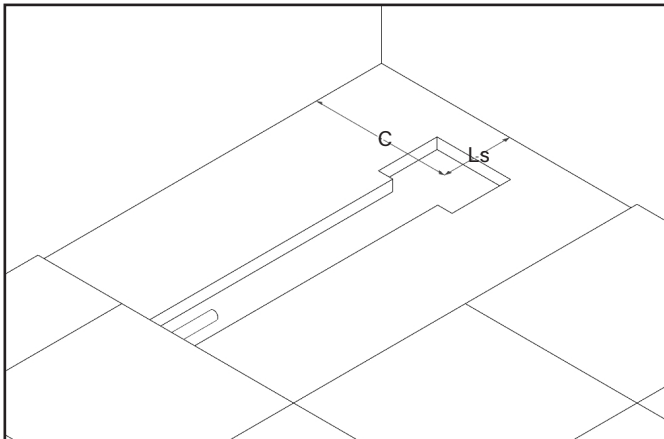


Siphon

## MONTAGE

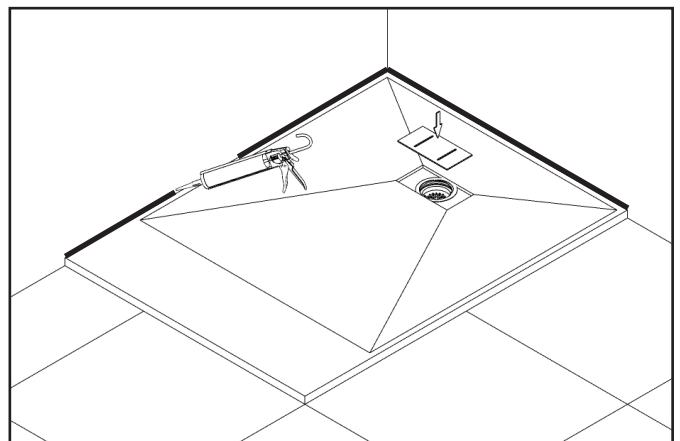
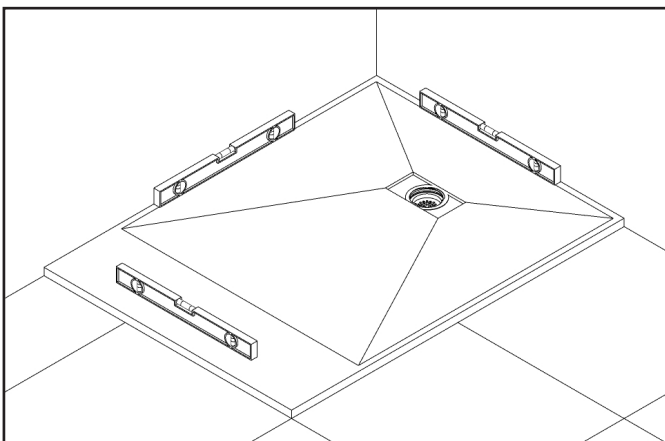
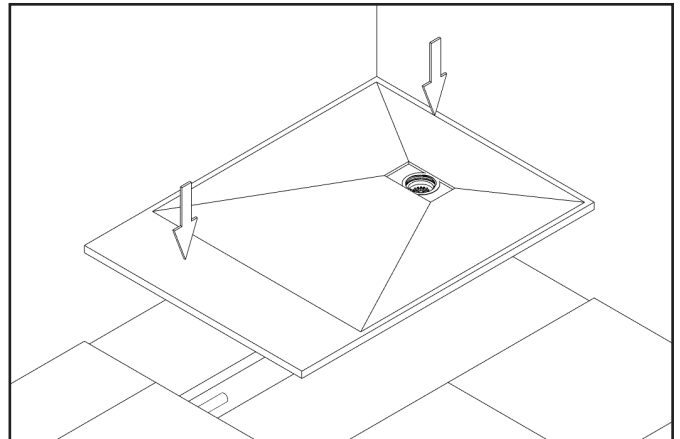
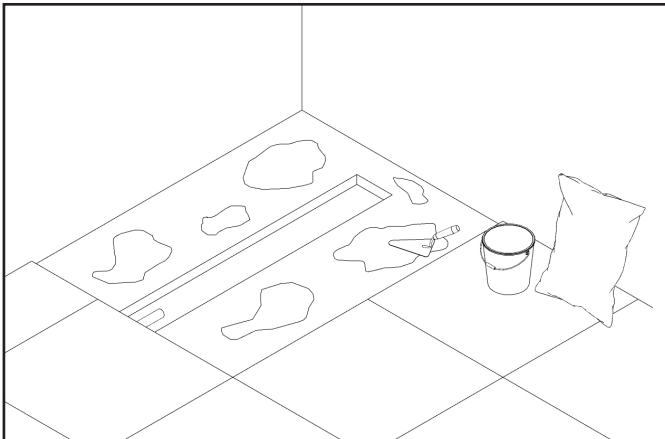
### 1. DURCHGANG

- Legen Sie die Entwässerungsfläche wie in der Tabelle angegeben fest.
- Prüfen Sie vor dem Einbau der Duschwanne, dass das Abflusssystem nicht undicht ist.
- Befestigen Sie den Abfluss, silikonisieren Sie ihn und schrauben Sie ihn mit den mitgelieferten Schrauben fest.
- Schließen Sie das Abwasserrohr an den Siphon an.



## 2.DURCHGANG

- Reinigen Sie die Oberfläche, auf der die Duschwanne montiert werden soll, gründlich von Verunreinigungen und tragen Sie Klebstoff auf (z. B. Kerakoll® H40 flex).
- Stellen Sie die Duschwanne auf und prüfen Sie, ob sie eben ist.
- Wir empfehlen, die Seiten der Duschwanne zu silikonisieren.



### WICHTIG

Nach dem Einbau muss die Duschwanne ausreichend geschützt werden, damit sie bei Maurerarbeiten nicht beschädigt wird.

Die Platte kann nicht repariert werden, wenn sie absplittert!

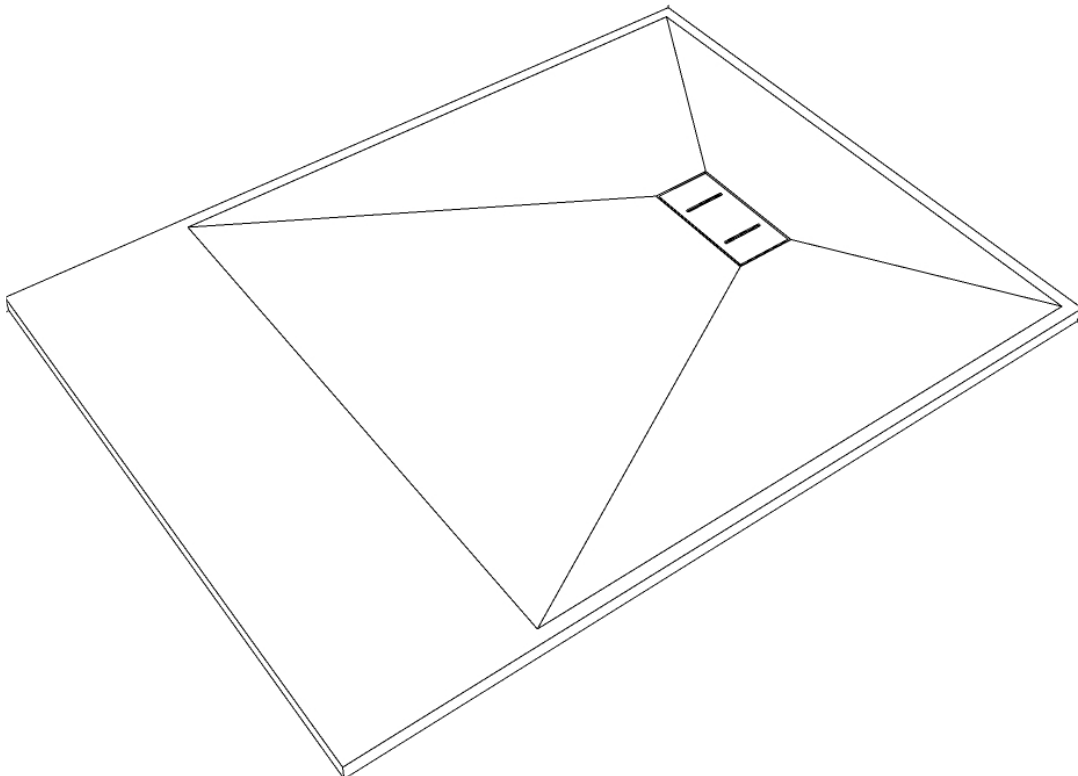


## Edge

### Stone Fibreglass Shower Tray (SMC)

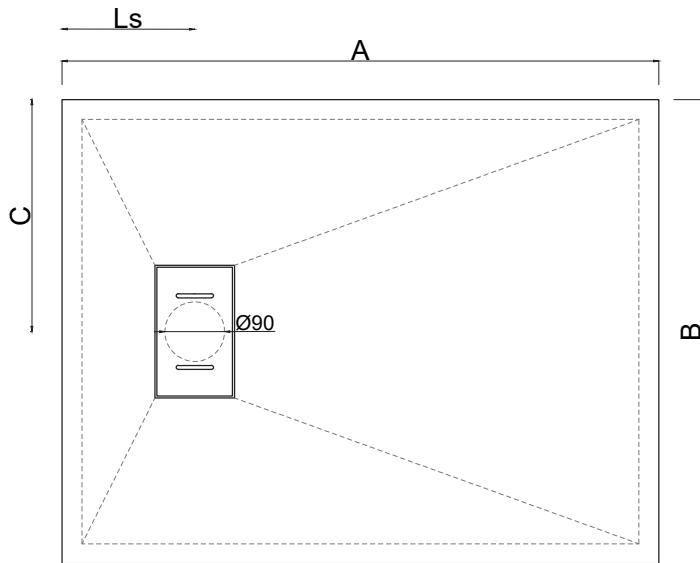
#### DESCRIPTION

SMC (sheet moulding compound), also commonly called fibreglass, is a thermosetting sheet material composed of glass fibres, mineral fillers, pigments and unsaturated polyester resins. A moulded (thermoformed) press product with excellent mechanical and chemical/physical performance. The material lends itself to possible modification by cutting with a flex disk. Laying technique: glue to the substrate with C2-certified tile adhesive (such as Kera-koll<sup>®</sup> H40 flex).

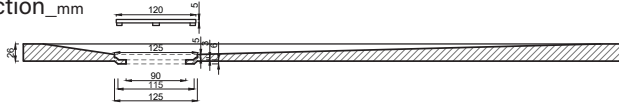


## TECHNICAL DRAWINGS

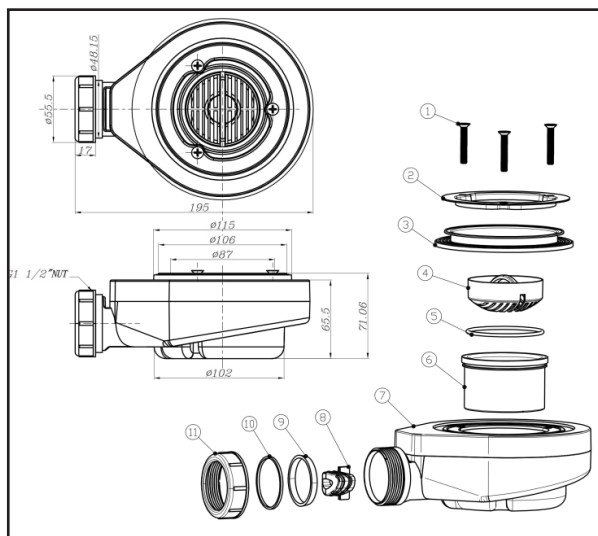
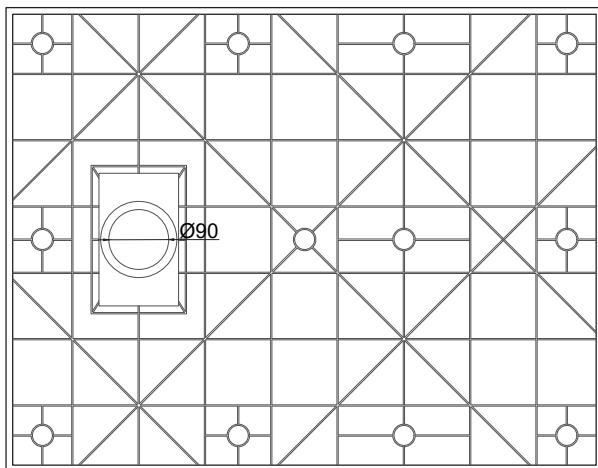
Front\_mm



Section\_mm



Back\_mm



The shower tray is equipped with an inspectable siphon drain, diameter 90 mm, undercut dimensions 40 mm.

## TABLE OF MEASURES

MODEL	FLAT MEASURES		DRAIN DISTANCES	
	A	B	C	Ls
70x90 cm	70 cm	90 cm	35 cm	20 cm
70x100 cm	70 cm	100 cm	35 cm	20 cm
70x110 cm	70 cm	110 cm	35 cm	20 cm
70x120 cm	70 cm	120 cm	35 cm	20 cm
70x140 cm	70 cm	140 cm	35 cm	35 cm
70x150 cm	70 cm	150 cm	35 cm	35 cm
70x160 cm	70 cm	160 cm	35 cm	35 cm
70x170 cm	70 cm	170 cm	35 cm	35 cm
80x80 cm	80 cm	80 cm	40 cm	20 cm
80x100 cm	80 cm	100 cm	40 cm	20 cm
80x120 cm	80 cm	120 cm	40 cm	20 cm
80x140 cm	80 cm	140 cm	40 cm	20 cm
80x160 cm	80 cm	160 cm	40 cm	20 cm
90x90 cm	90 cm	90 cm	45 cm	20 cm
90x120 cm	90 cm	120 cm	45 cm	20 cm
90x140 cm	90 cm	140 cm	45 cm	20 cm
90x160 cm	90 cm	160 cm	45 cm	20 cm
90x180 cm	90 cm	180 cm	45 cm	35 cm
100x120 cm	100 cm	120 cm	50 cm	60 cm

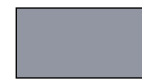
## COLOURS



White Stone



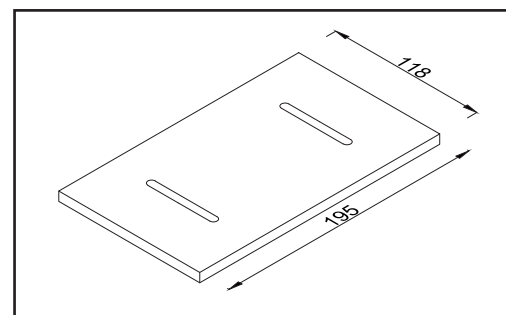
Brown Stone



Grey Stone



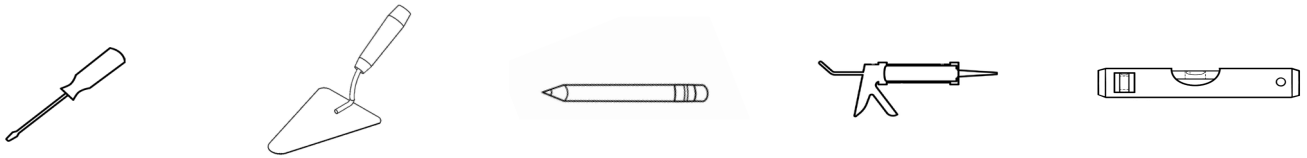
Black Stone



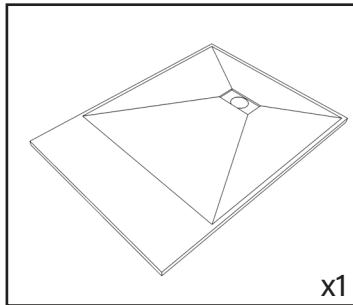
Rectangular stone-effect flush cover with 2 slots to ensure proper water drainage.



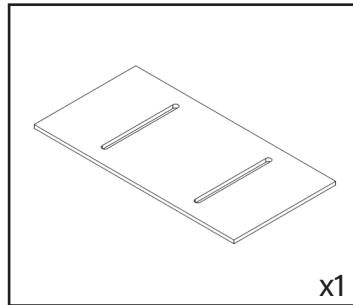
## TOOLS REQUIRED



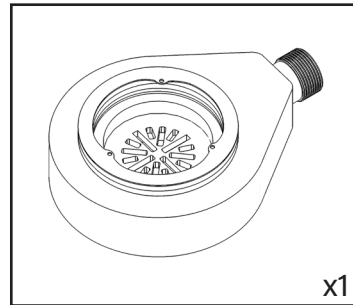
## PACKAGE CONTENT (product shipped in two packages)



Shower tray



Cover

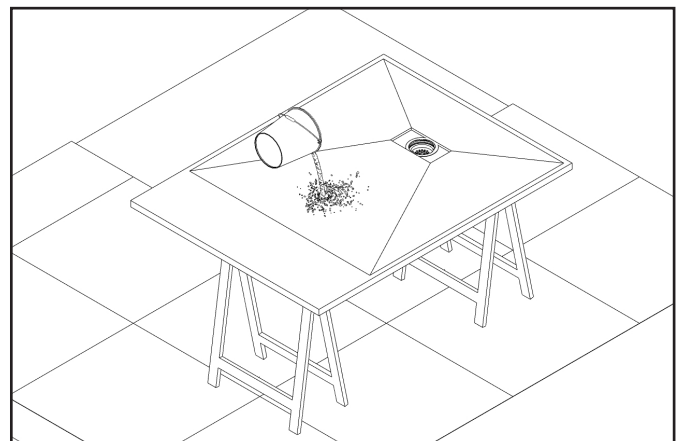
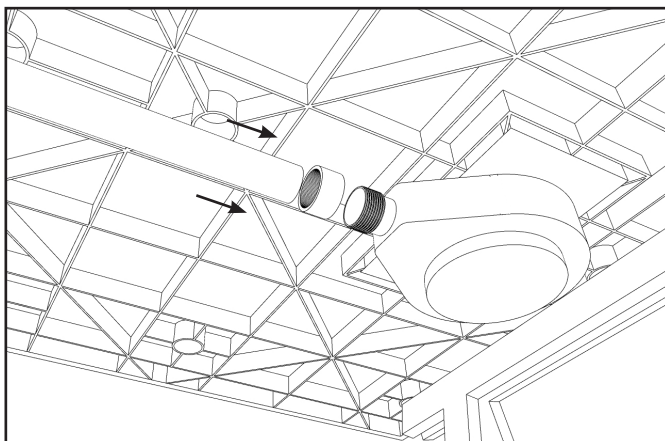
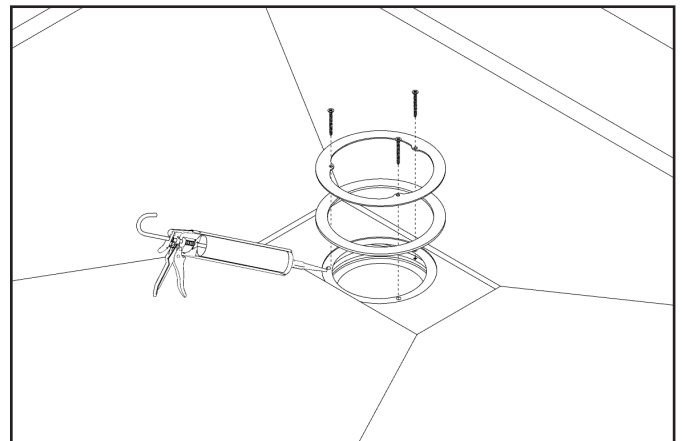
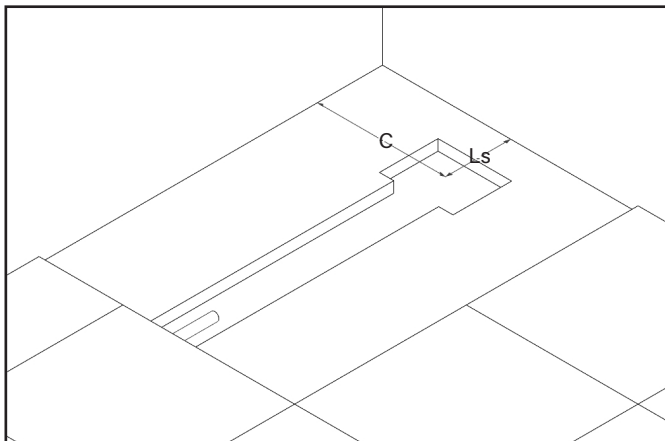


Drain siphon

## MOUNTING

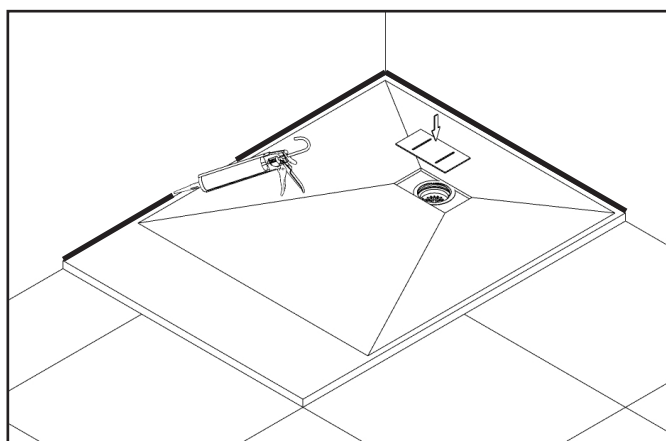
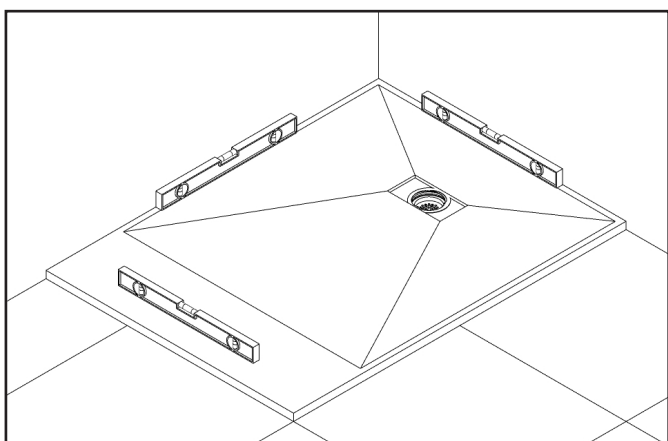
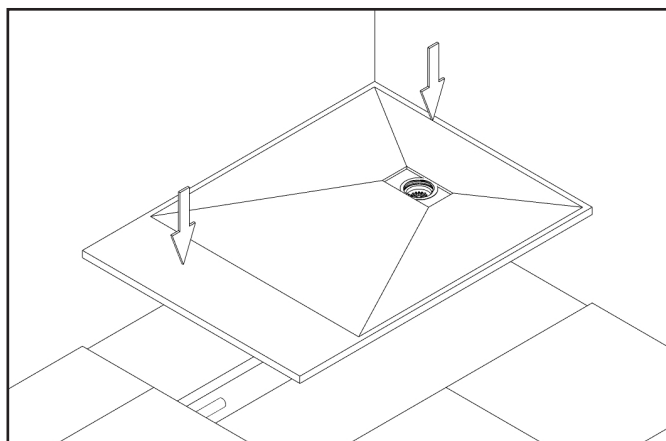
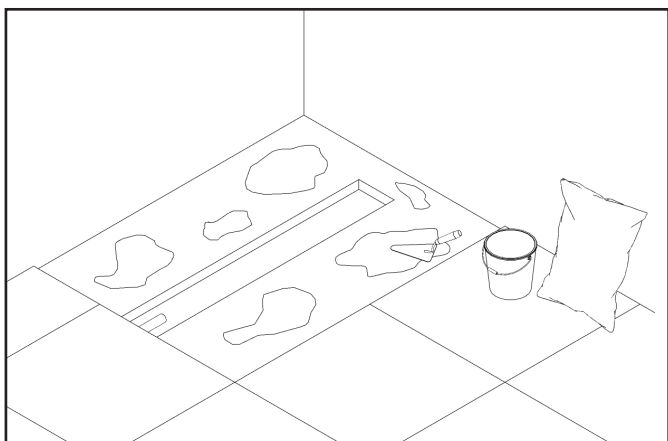
### 1° PASSAGE

- Make the drainage area as shown in the table.
- Before installing the shower tray, check that the drainage system does not leak.
- Fix the drain, silicone and screw in with the screws provided.
- Connect the waste pipe to the siphon.



## 2° PASSAGE

- Clean the surface where the shower tray is to be installed thoroughly to remove any debris and apply adhesive (such as Kerakoll® H40 flex).
- Position the shower tray, checking that it is level.
- We suggest siliconizing the sides of the shower tray.



### **IMPORTANTE IMPORTANT**

After installation, the shower tray must be adequately protected to prevent it from being damaged during masonry work.  
The plate is not repairable if it splinters!