

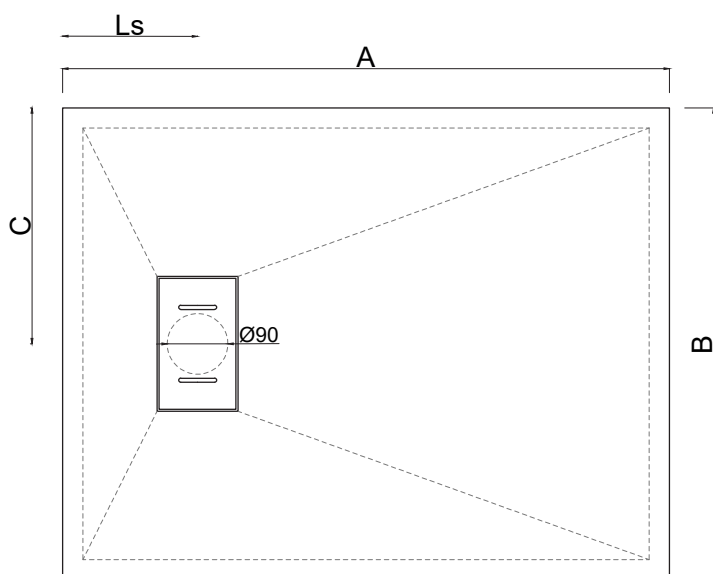
Piatto Doccia Stone In Vetoresina (SMC)

Prodotto realizzato a stampo in SMC (sheet moulding compound), materiale termoindurente in fogli composto da fibre di vetro, cariche minerali, pigmenti e resine poliesteri insature. Possibilità di taglio con disco flex.

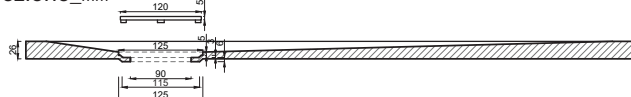
Posa con collanti certificati C2.(tipo Kerakoll® H40 flex)

ELABORATI TECNICI

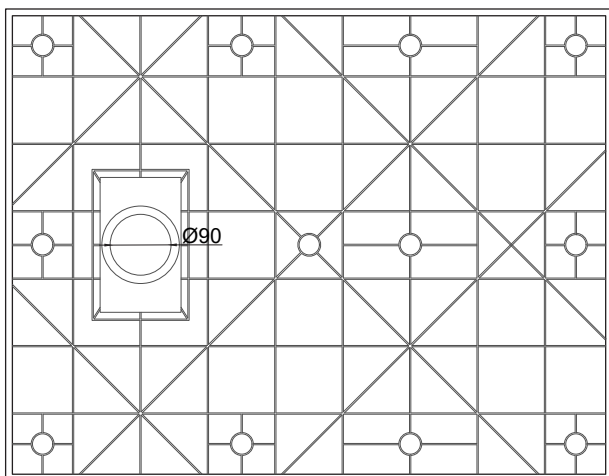
Fronte_mm



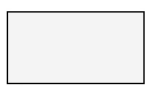
Sezione_mm



Retro_mm



COLORAZIONI



Bianco Stone



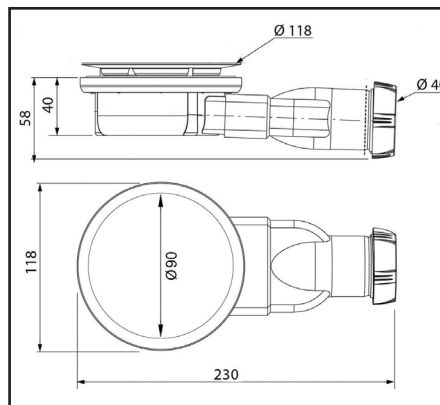
Tortora Stone



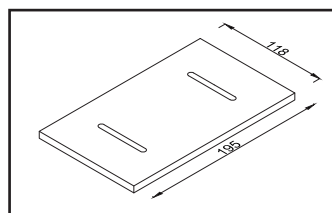
Grigio Stone



Antracite Stone



Il piatto doccia è dotato di piletta di scarico sifonata ispezionabile, diametro 90 mm, ingombro sottoquota 40 mm.



Copripiletta rettangolare a filo effetto pietra, con 2 asole, per garantire un corretto deflusso di acqua.

MISURE TECNICHE

MODELLO	MISURE PIATTO		DISTANZE PILETTA	
	A	B	C	Ls
70x90 cm	70 cm	90 cm	35 cm	20 cm
70x100 cm	70 cm	100 cm	35 cm	20 cm
70x110 cm	70 cm	110 cm	35 cm	20 cm
70x120 cm	70 cm	120 cm	35 cm	20 cm
70x140 cm	70 cm	140 cm	35 cm	35 cm
70x150 cm	70 cm	150 cm	35 cm	35 cm
70x160 cm	70 cm	160 cm	35 cm	35 cm
70x170 cm	70 cm	170 cm	35 cm	35 cm
80x80 cm	80 cm	80 cm	40 cm	20 cm
80x100 cm	80 cm	100 cm	40 cm	20 cm
80x120 cm	80 cm	120 cm	40 cm	20 cm
80x140 cm	80 cm	140 cm	40 cm	20 cm
80x160 cm	80 cm	160 cm	40 cm	20 cm
90x90 cm	90 cm	90 cm	45 cm	20 cm
90x120 cm	90 cm	120 cm	45 cm	20 cm
90x140 cm	90 cm	140 cm	45 cm	20 cm
90x160 cm	90 cm	160 cm	45 cm	20 cm
90x180 cm	90 cm	180 cm	45 cm	35 cm
100x120 cm	100 cm	120 cm	50 cm	60 cm