



SANITARI A TERRA FILO MURO SERIE MOON RIMLESS (CERAMIC)

DESCRIZIONE

COPPIA DI SANITARI A TERRA

Realizzati in ceramica sanitaria - Disponibili nelle colorazioni bianco lucido

Filo Muro con coprivaso soft-close rallenty incluso.

Coprivaso realizzato in UF- termoindurente

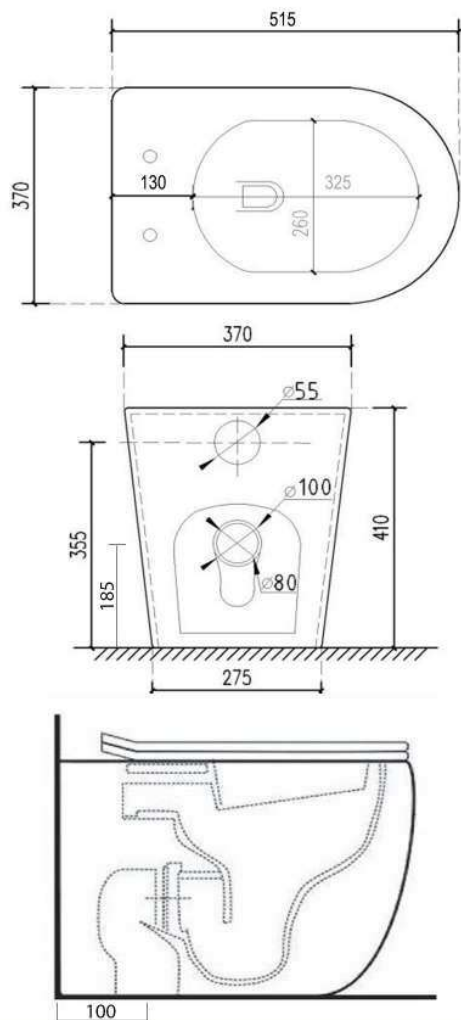
Sistema di scarico "flush" a risparmio idrico, sono sufficienti 3 lt per lo scarico totale

Curva tecnica per trasformazione scarico a terra inclusa

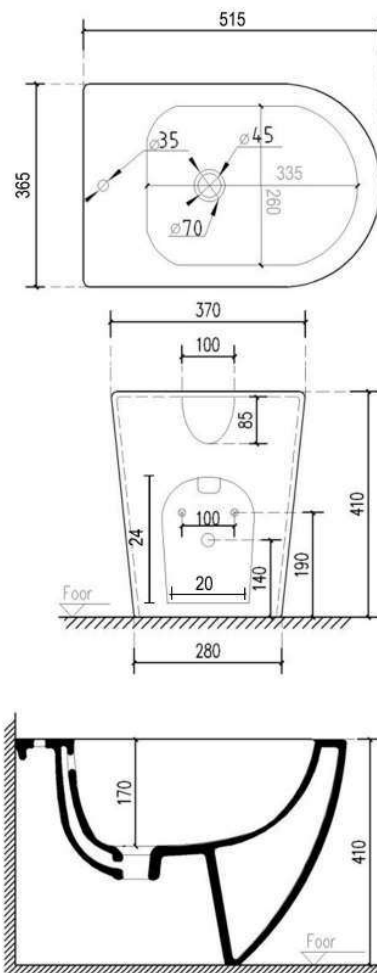
Fissaggi inclusi per fissaggio a terra

ELABORATI TECNICI

VASO (art. GIO.42)



BIDET (art. GIO.43)



mm

DOTAZIONI

Vaso fornito c/scarico a parete H. scarico 18.5 cm standard. Altezza carico acqua 35.5 standard
Fissaggi inclusi. Cerniere in ottone.

COLORAZIONI

