

Laneri[®]

sanitary ware

c/da Misericordia snc
94100 Enna Italy
www.laneribagni.it

Caracas



ITALIANO PAG. 3



FRANÇAIS PAG. 14



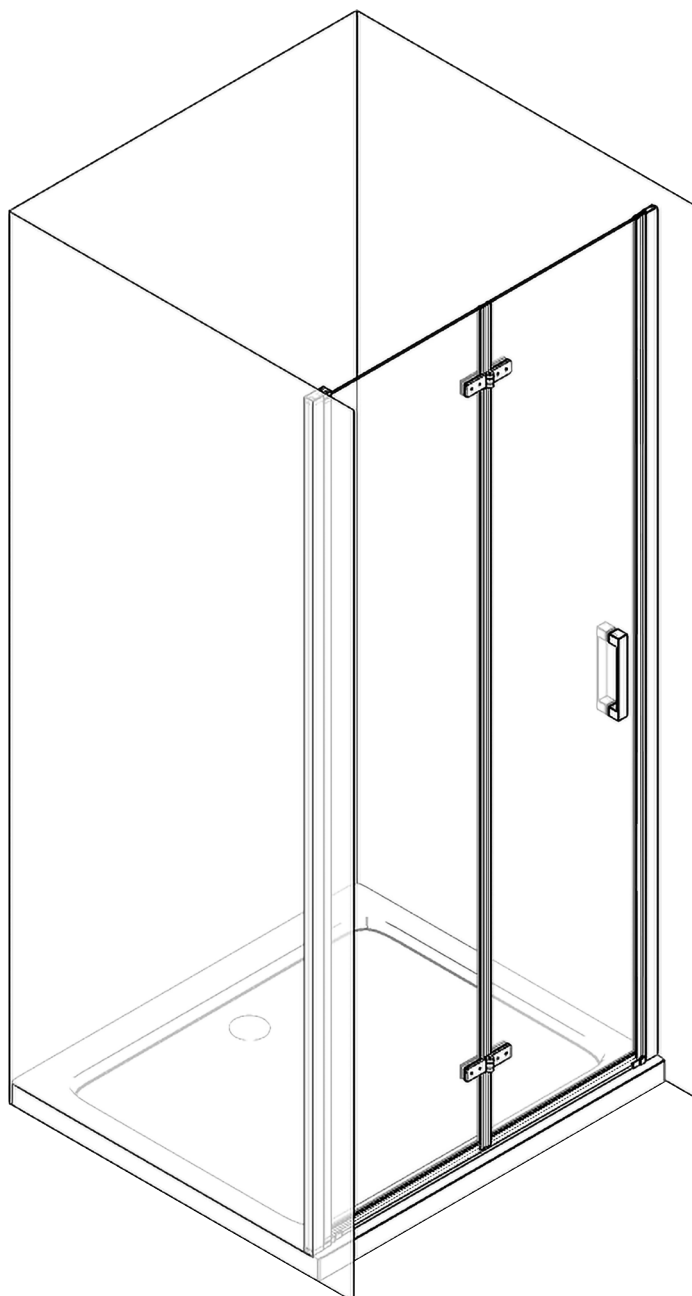
ESPAÑOL PAG. 25



DEUTSCH PAG. 36



ENGLISH PAG. 47



Laneri[®]

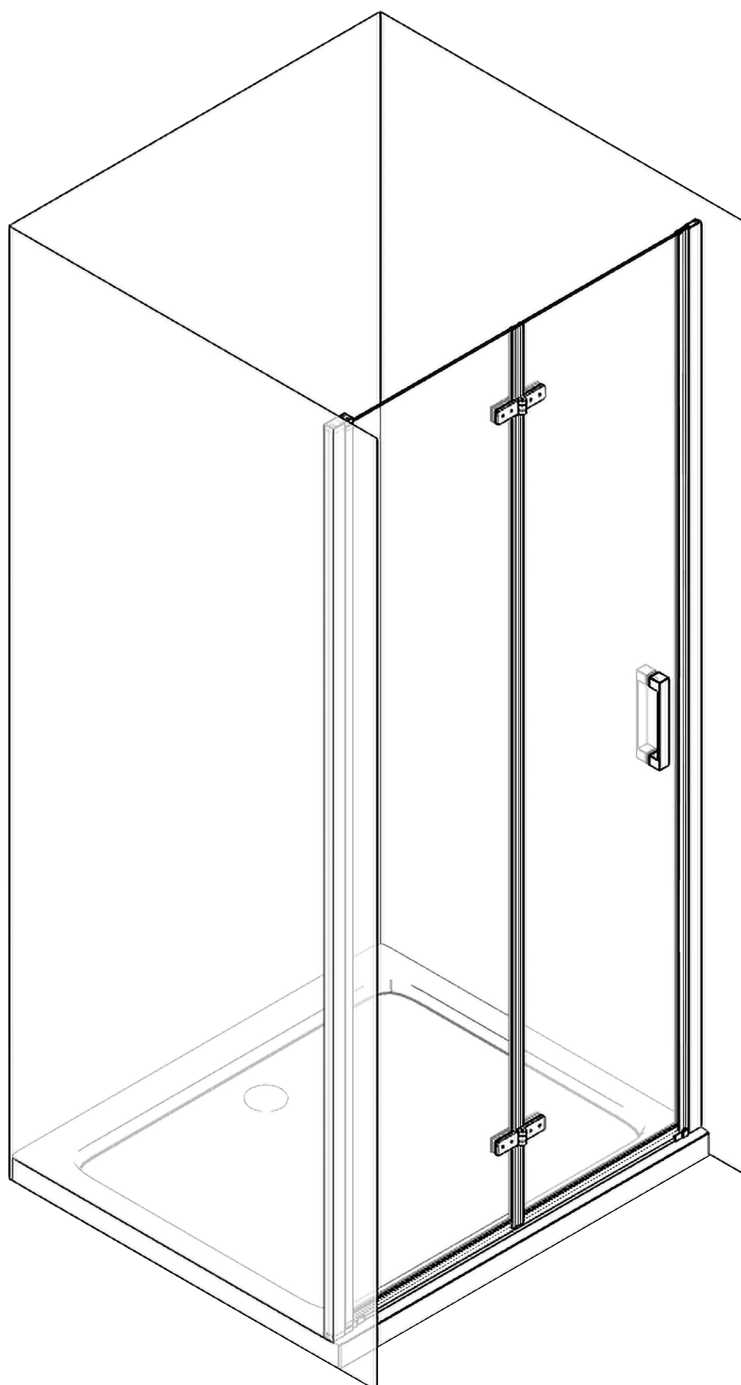
sanitary ware

c/da Misericordia snc
94100 Enna Italy
www.laneribagni.it

Caracas

DESCRIZIONE

Porta doccia con apertura a libro, realizzata in vetro 6 mm temperato, con trattamento anticalcare easy-clean segnalato da apposite etichette. Installazione reversibile, altezza 190 cm, vetro trasparente e cerniere in ottone cromato.

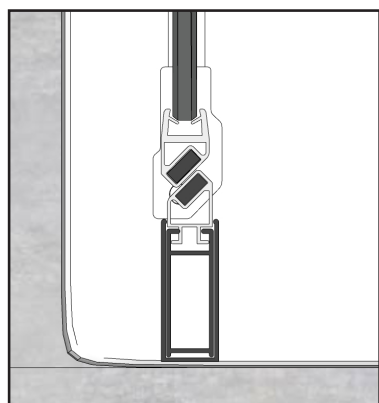
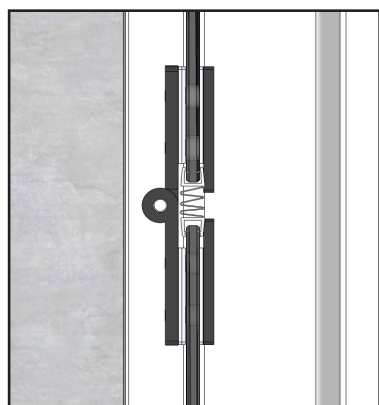
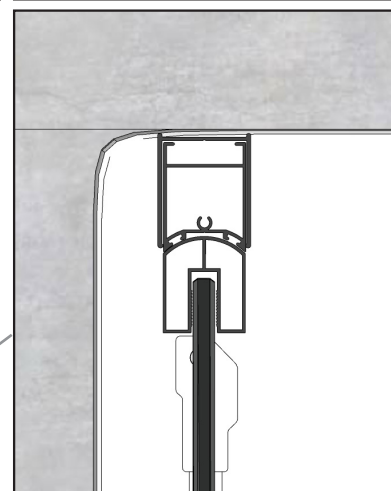
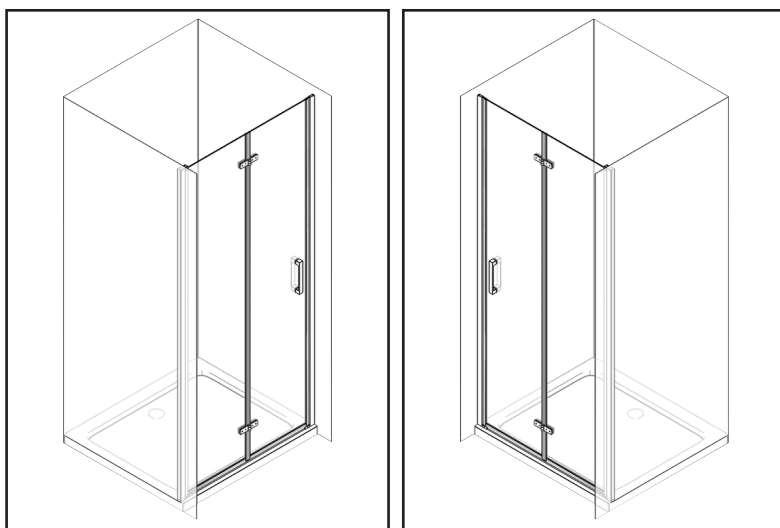


Contatti: Ufficio 0935-41353, E-mail: info@laneribagni.it

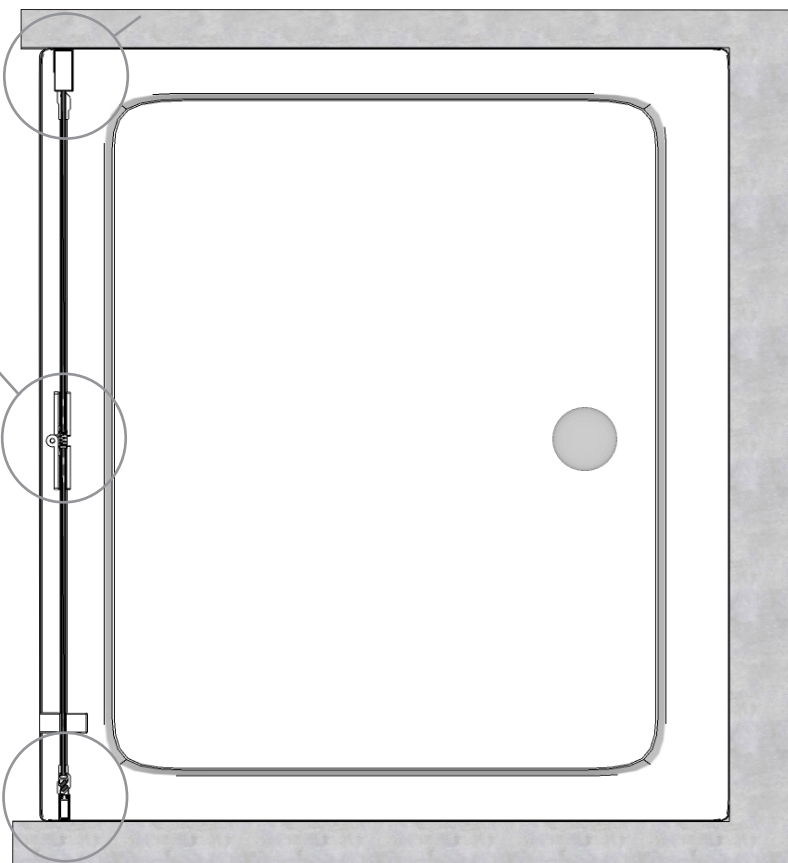
TABELLA MISURE

MODELLO	MISURE A
60	580 - 615
65	630 - 665
70	680 - 715
75	730 - 765
80	780 - 815
85	830 - 865
90	880 - 915
95	930 - 965
100	980 - 1015

REVERSIBILE

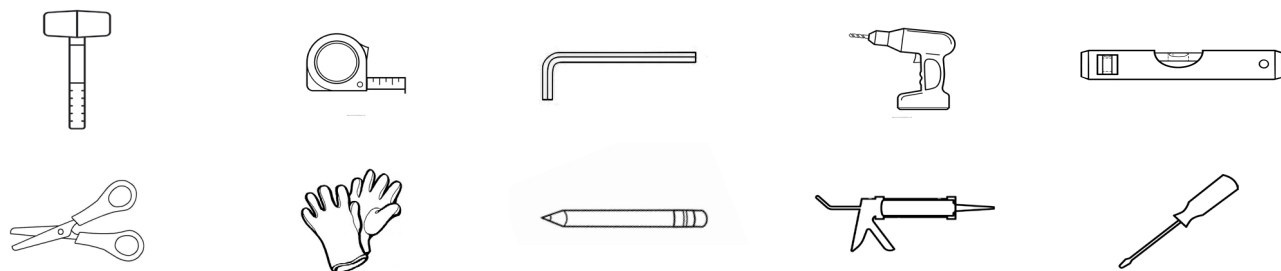


A

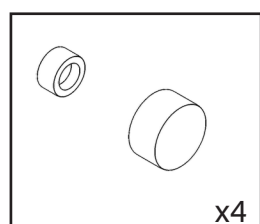
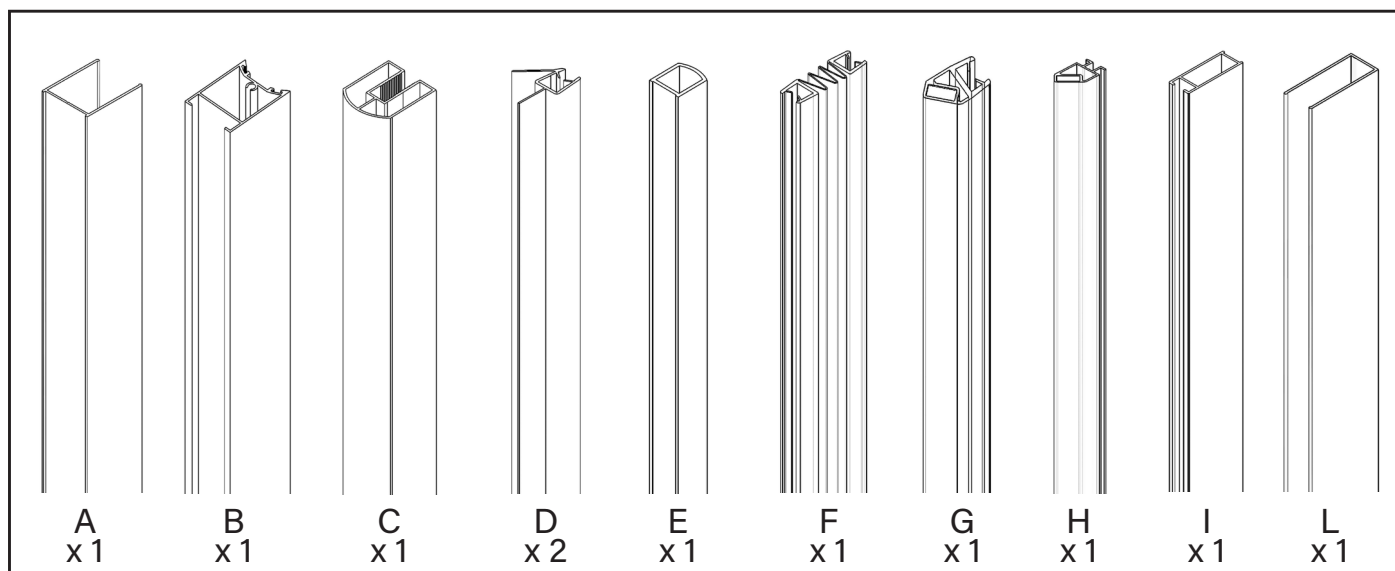
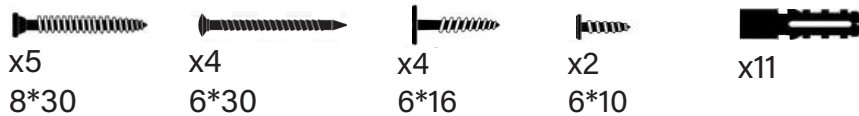
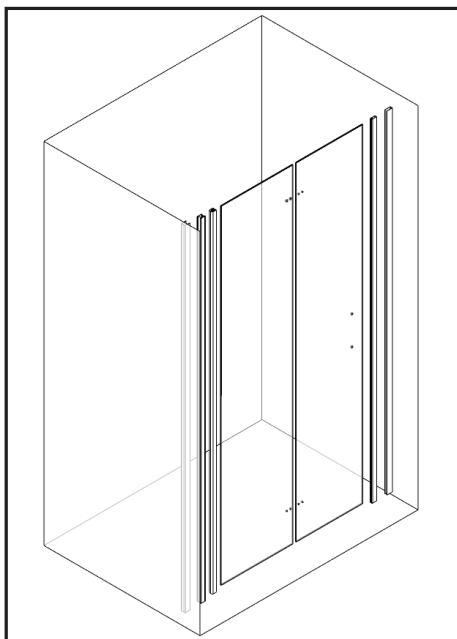


CARACAS

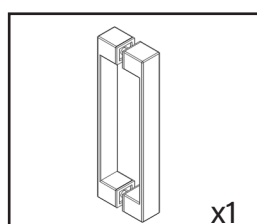
UTENSILI NECESSARI



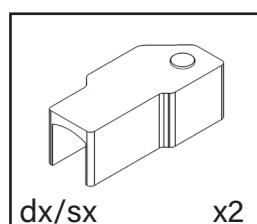
CONTENUTO DELLA CONFEZIONE



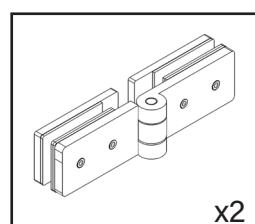
Tappi coprivite



Maniglia



Supporto fissaggio a terra



Cerniera

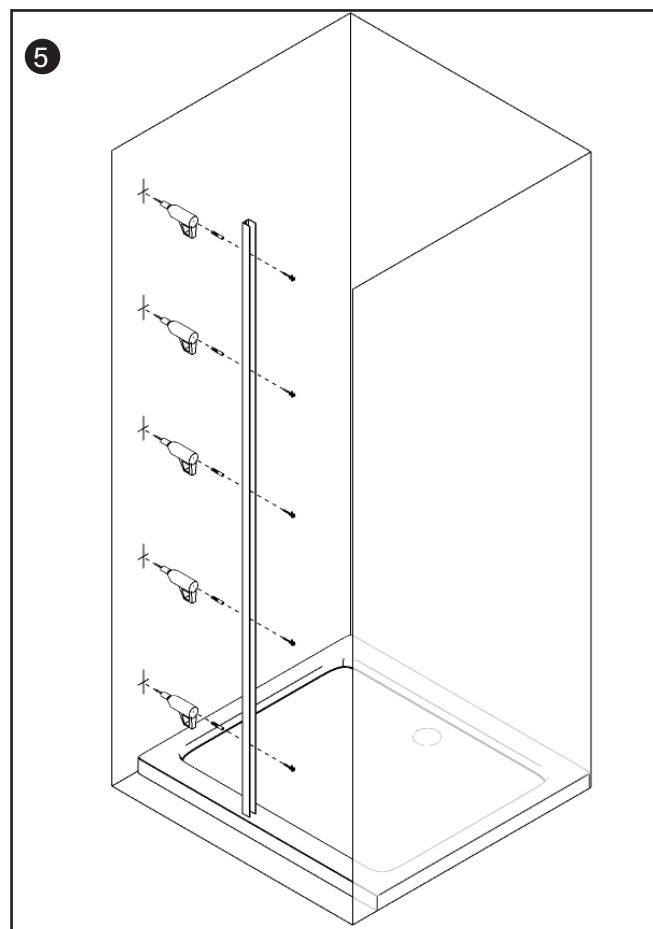
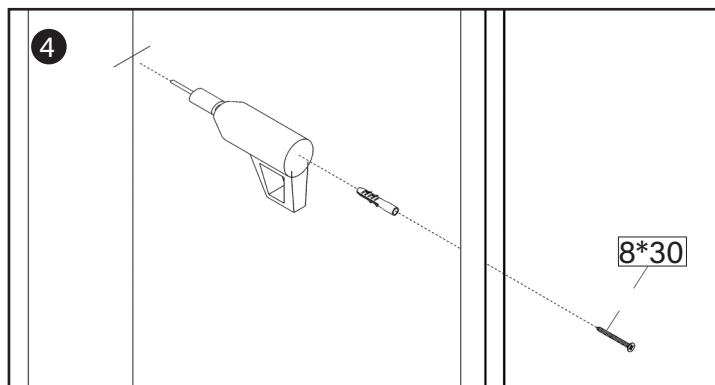
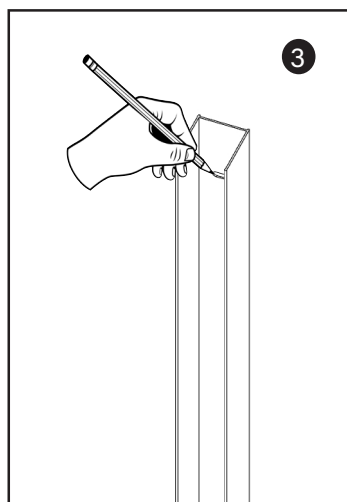
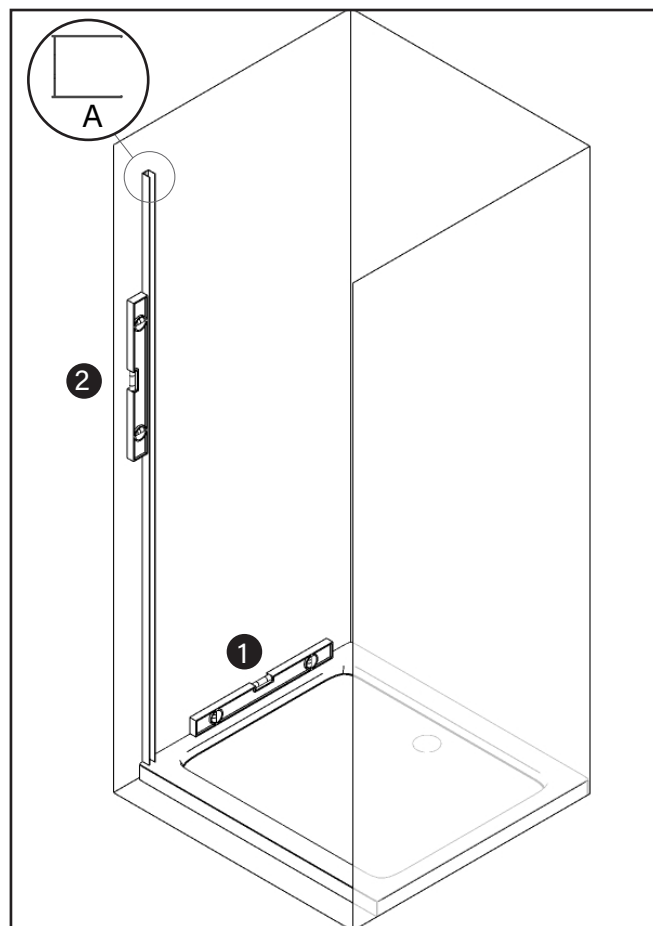
MONTAGGIO

1° PASSAGGIO

1. Verificare la messa in bolla del piatto doccia con il livello.
2. Poggiare il profilo a muro ed utilizzare il livello per la messa a piombo.
3. Tracciare i fori a muro con la matita.
4. Praticare i fori a muro con il trapano.
5. Inserire il tassello a muro e avvitare le viti per fissare il profilo.

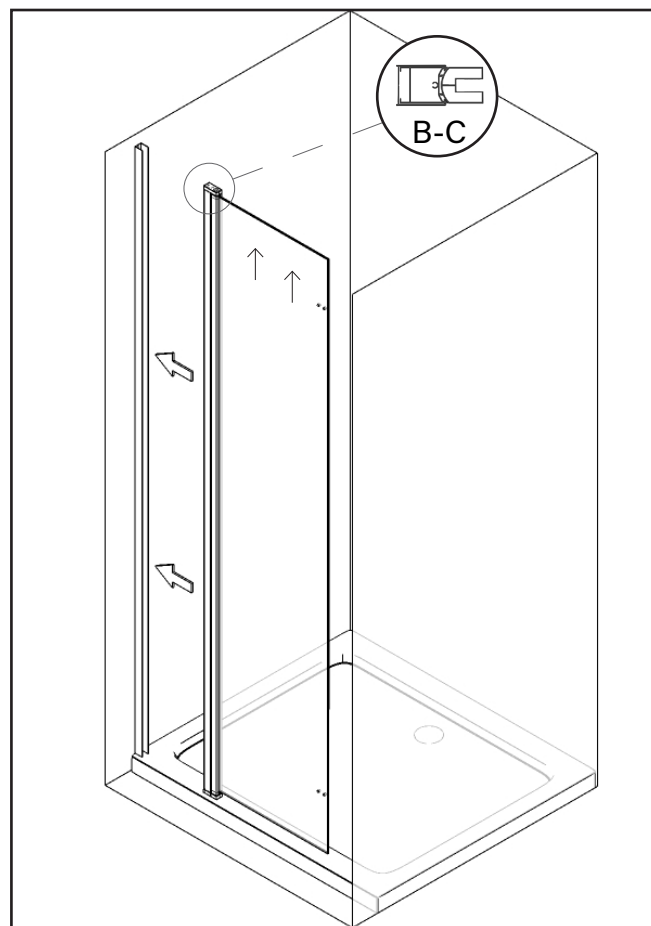
IMPORTANTE

è buona norma non montare i profili a ridosso del bordo esterno del piatto doccia, lasciare sempre circa 1 cm per un risultato estetico e funzionale ottimale.



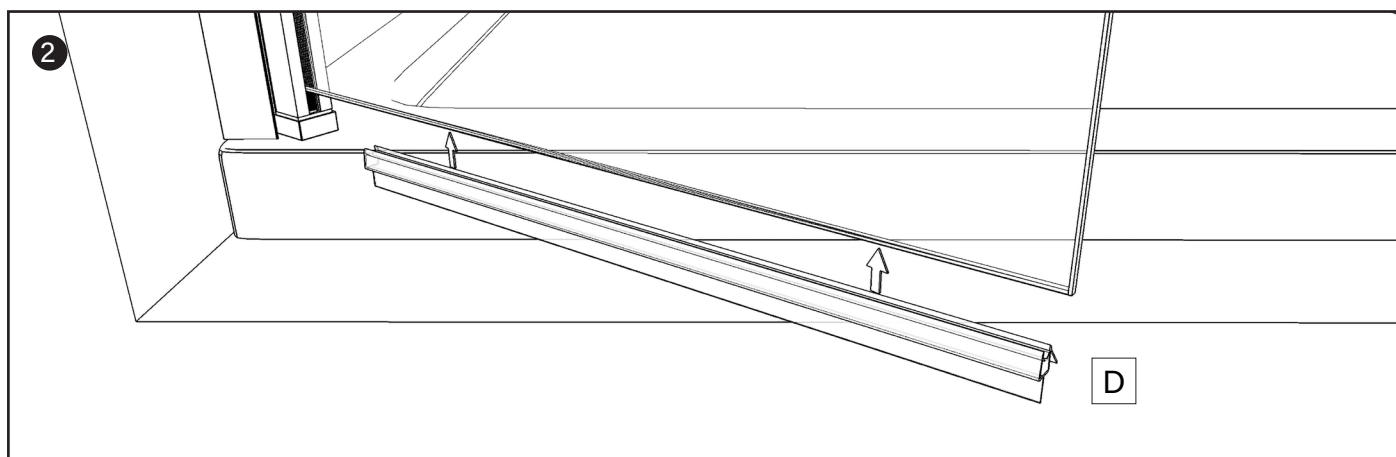
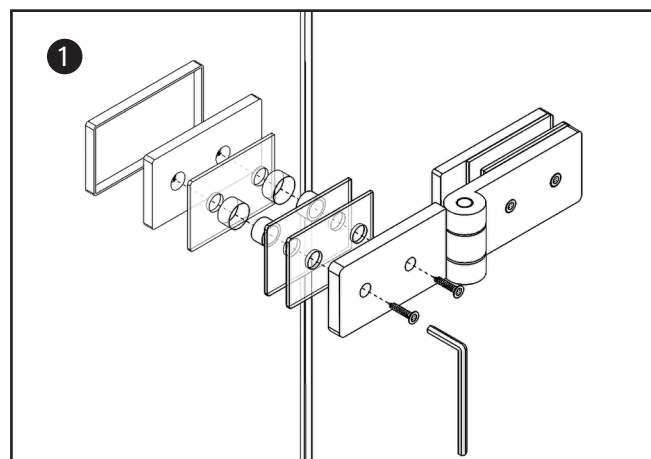
2° PASSAGGIO

1. Posizionare il vetro 6 mm lato porta dentro il profilo a muro precedentemente montato.



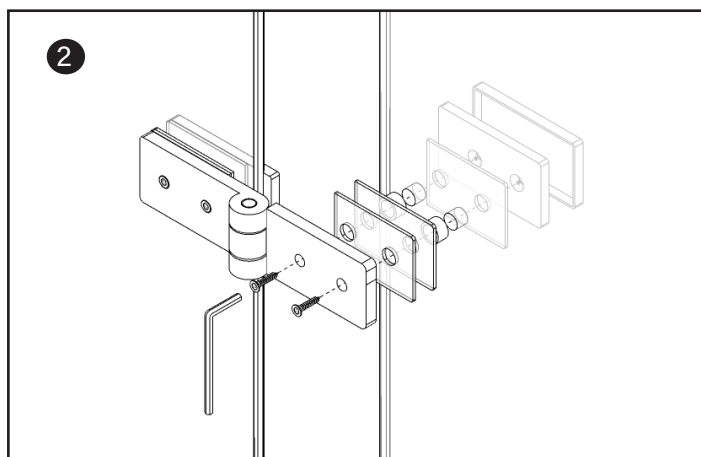
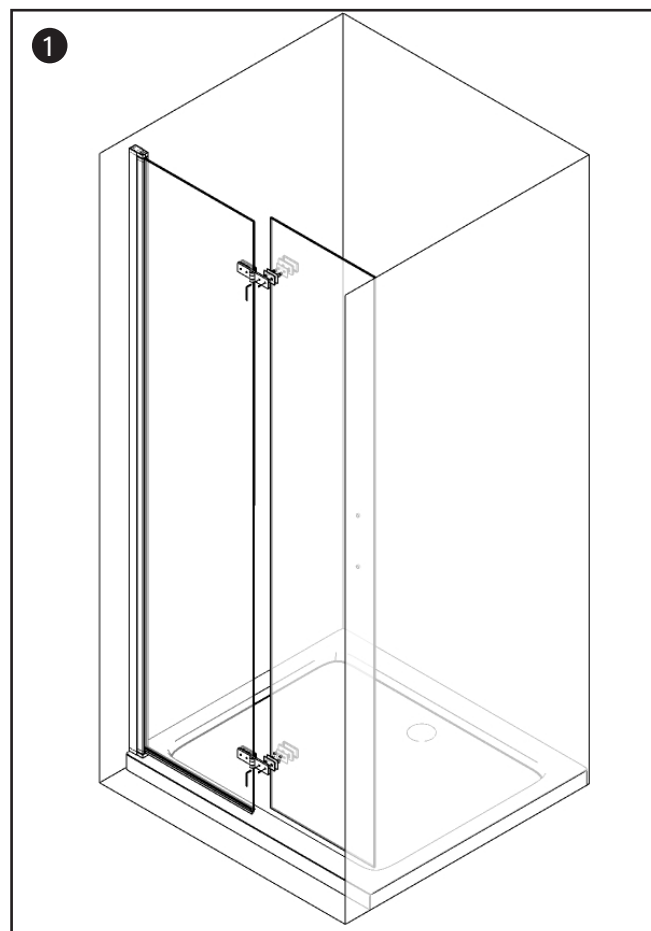
3° PASSAGGIO

1. Posizionare le cerniere sul vetro 6 mm lato porta e fissarle al vetro come in figura.
2. Inserire la guarnizione salvagoccia sotto il vetro.



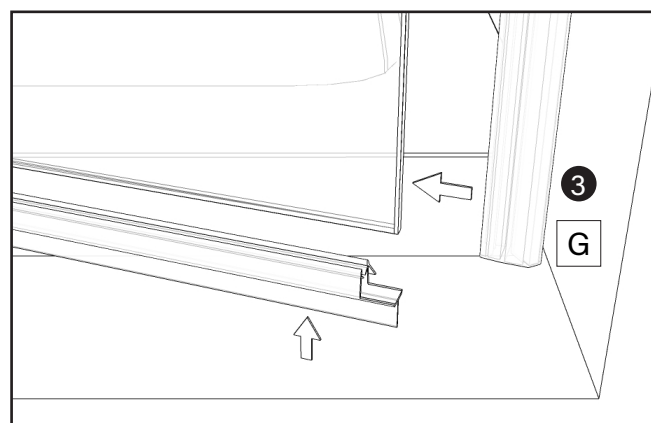
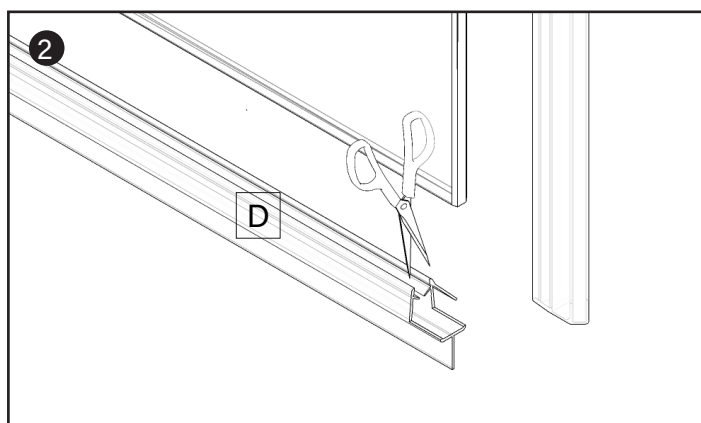
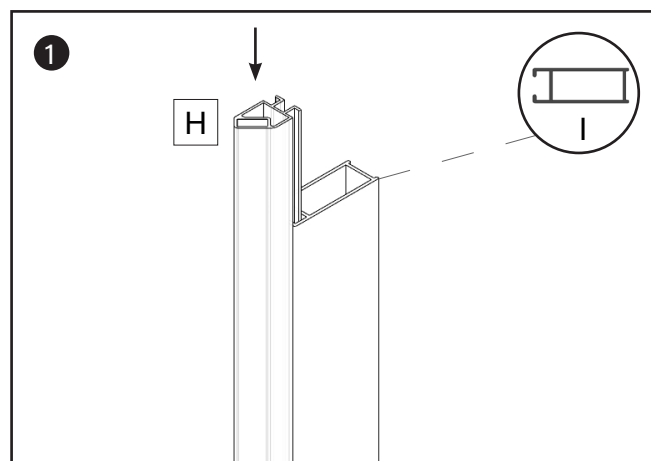
4° PASSAGGIO

1. Posizionare il Vetro 6 mm lato chiusura porta.
2. Completare il fissaggio delle cerniere al vetro come mostrato in figura.



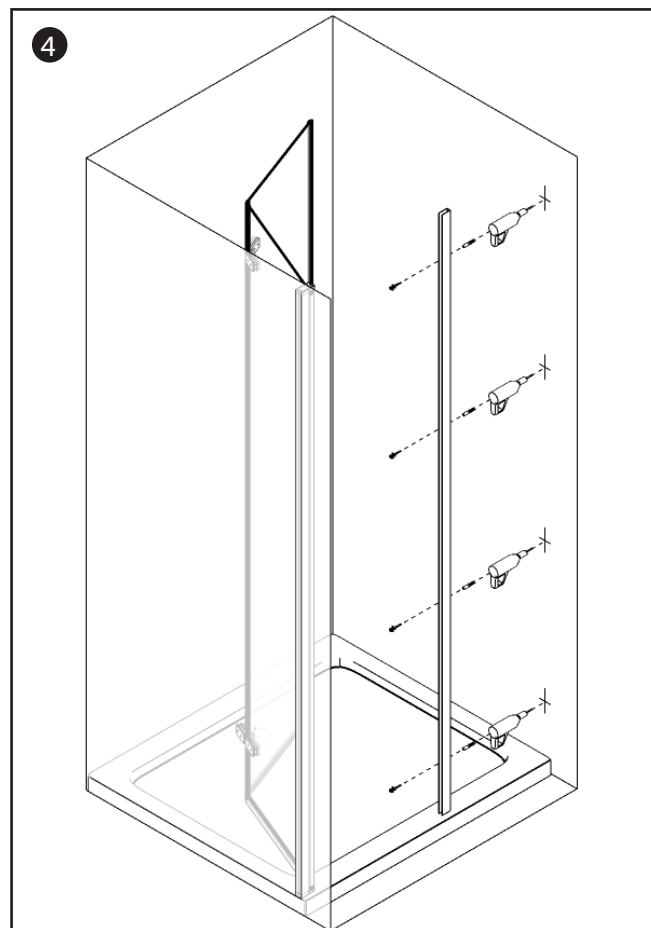
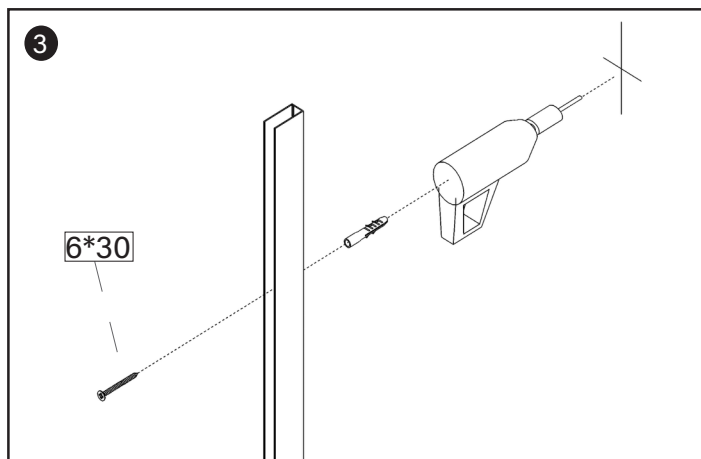
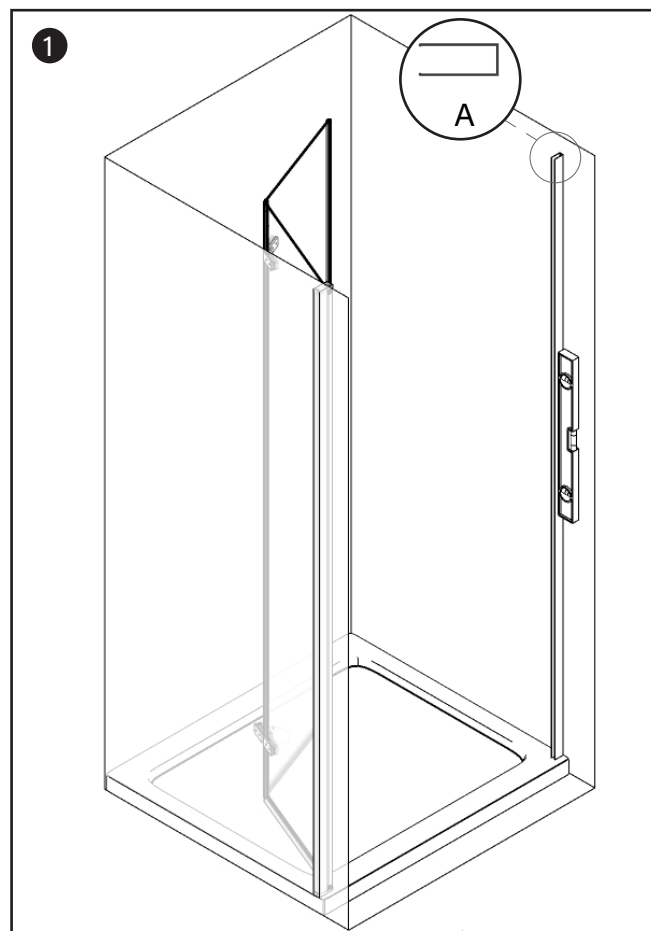
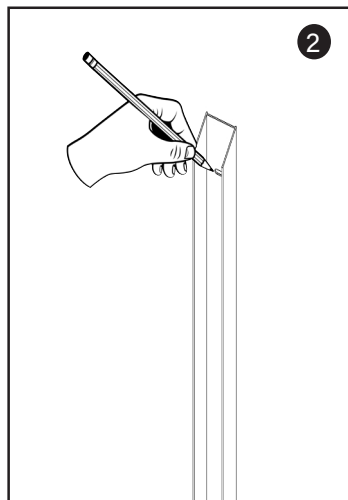
5° PASSAGGIO

1. Posizionare la calamita nel "profilo riscontro calamita", inserendola dall'alto verso il basso.
2. Posizionare la guarnizione salvagoccia sagomandola, come in figura, per permettere una corretta chiusura della porta ed una corretta tenuta all'acqua.
3. Installare le guarnizioni magnetiche di chiusura sui vetri.



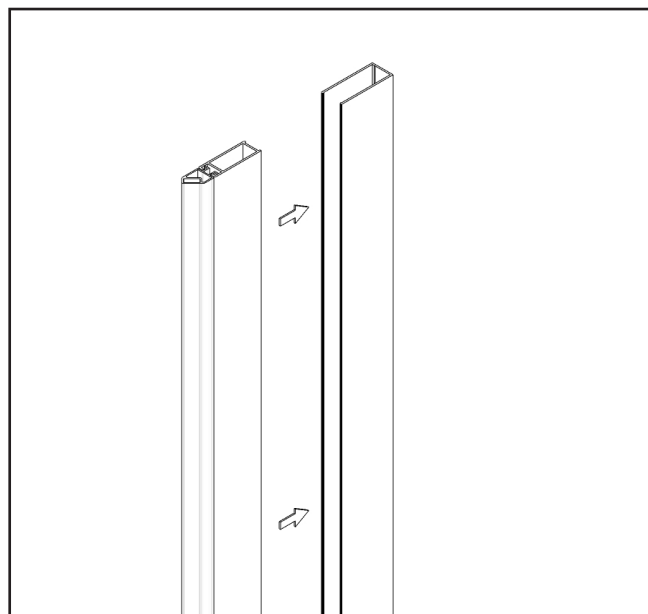
6° PASSAGGIO

1. Poggiare il profilo a muro lato chiusura porta ed utilizzare il livello per la messa a piombo.
2. Tracciare i fori a muro con la matita.
3. Praticare i fori a muro con il trapano.
4. Inserire il tassello a muro e avvitare le viti per fissare il profilo.



7° PASSAGGIO

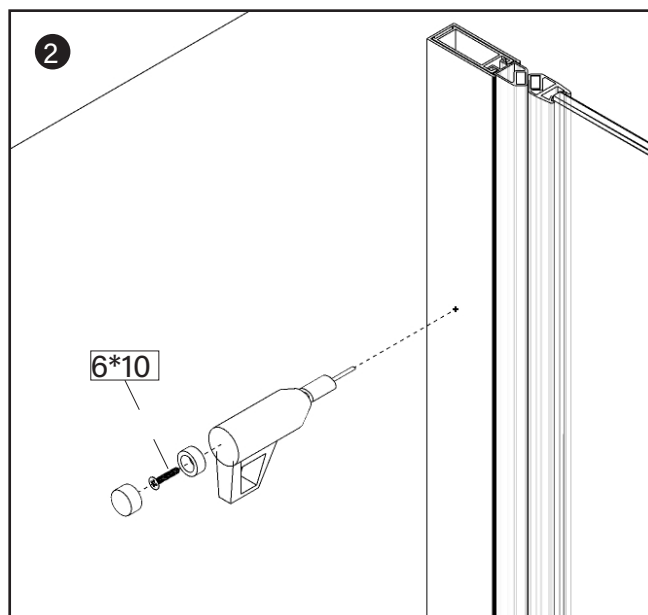
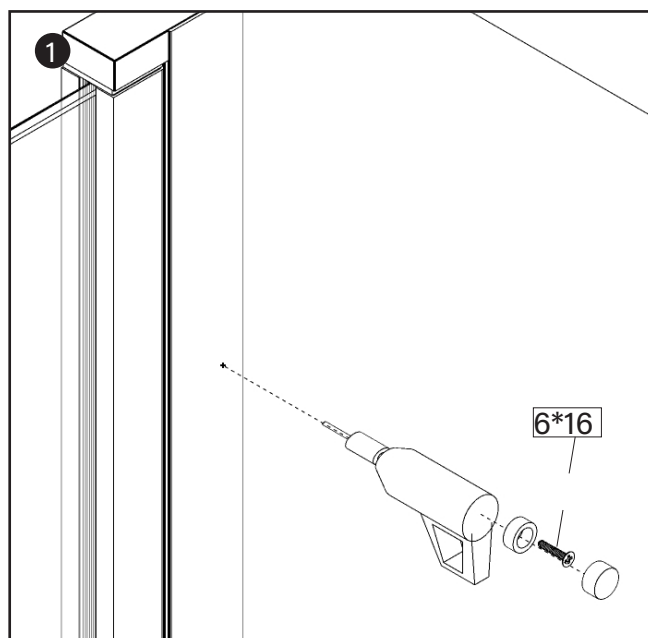
1. Inserire il profilo riscontro calamita all'interno del profilo a muro precedentemente fissato a muro.



8° PASSAGGIO

1. Verificare la messa a piombo della porta, quindi praticare dei fori e applicare le viti 6x16 per il bloccaggio con il profilo a muro.
2. Praticare dei fori e applicare le viti 6x10 dal lato interno del profilo a muro, lato chiusura porta, per bloccarlo al profilo riscontro calamita e coprire le viti con gli appositi tappi.

Nota: Vanno praticati 4 fori in totale, due per lato, 1 in alto ed 1 in basso. Le viti verranno coperte con gli appositi coperchi cromati.



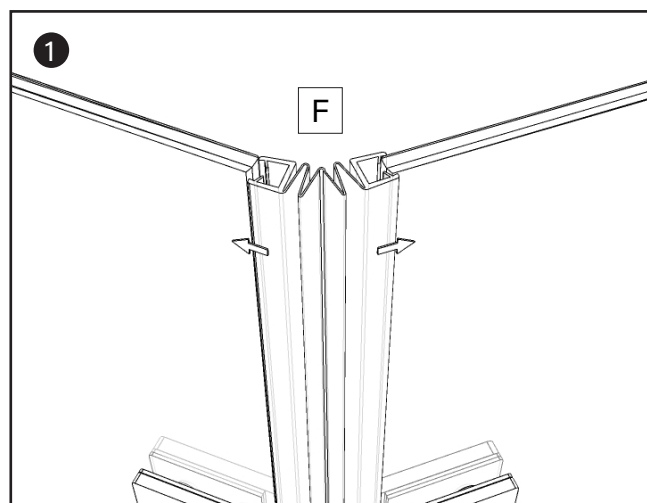
9° PASSAGGIO

1. Applicare la guarnizione salvagoccia estensibile tra i due vetri.
2. Siliconare e posizionare la barra di tenuta inferiore.
3. Siliconare e posizionare i supporti di fissaggio destro e sinistro.

Nota: Il profilo di tenuta può essere installato con viti 6*16 se trattasi di filo pavimento.

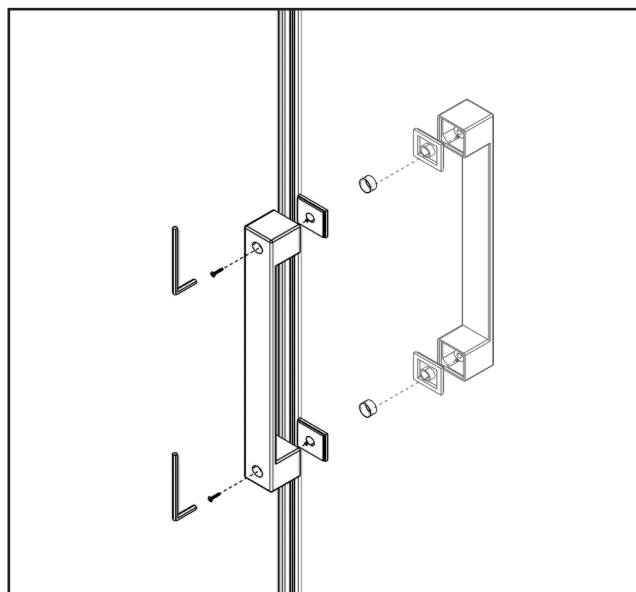
ATTENZIONE

Il corretto posizionamento della barra di tenuta inferiore e dei supporti di fissaggio sinistro e destro è quello indicato in figura 4.



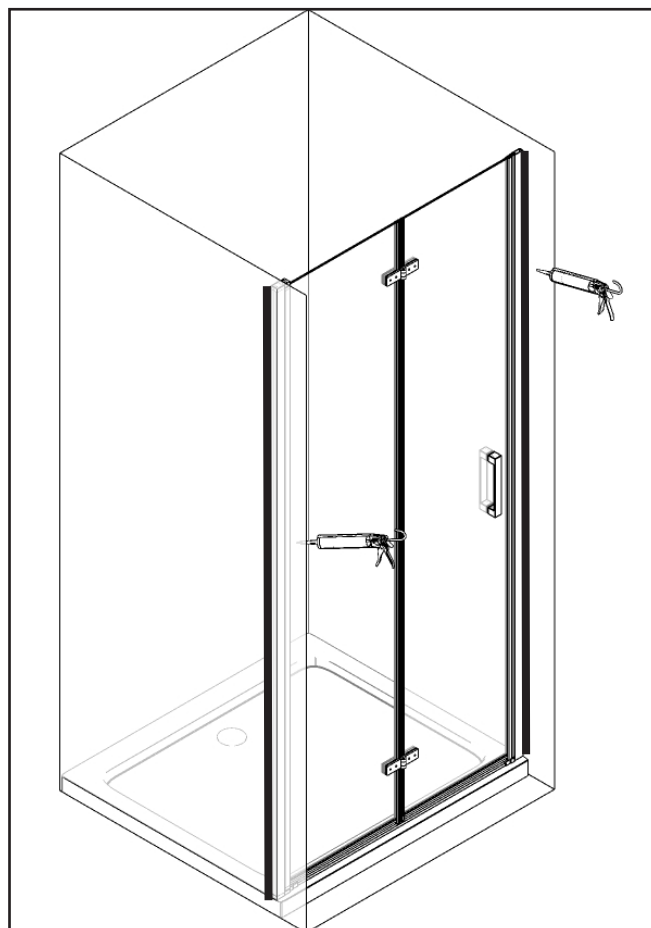
10° PASSAGGIO

1. Installate la maniglia sulla porta (foro lato interno).



11° PASSAGGIO

1. Siliconare la parte esterna del box doccia lungo tutto il perimetro come mostrato in figura e attendere 24h.



Laneri[®]

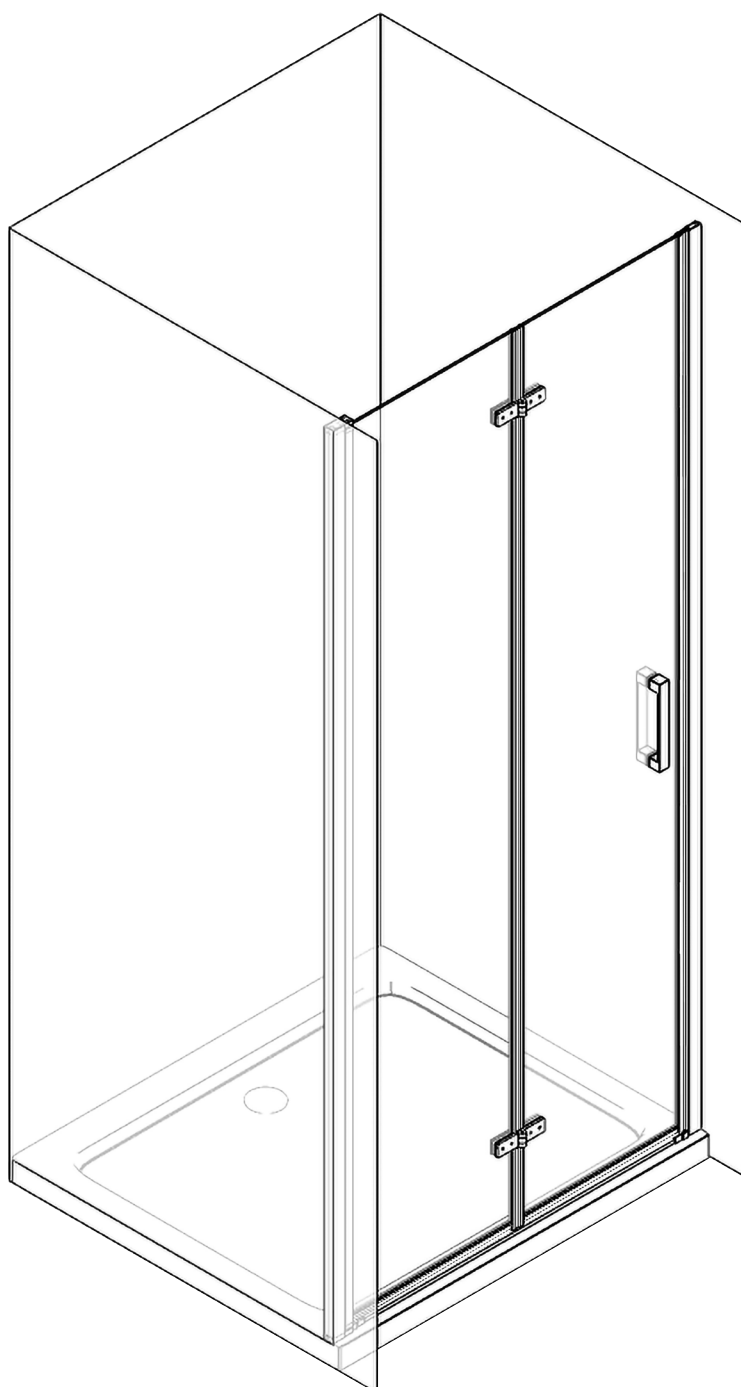
sanitary ware

c/da Misericordia snc
94100 Enna Italy
www.laneribagni.it

Caracas

DESCRIPTION

Porte de douche avec ouverture en accordéon, en verre trempé de 6 mm, avec traitement anticalcaire facile à nettoyer, indiqué par des étiquettes spéciales. Installation réversible, hauteur 190 cm, verre transparent et charnières en laiton chromé.

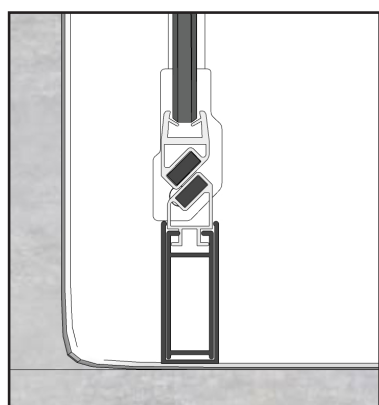
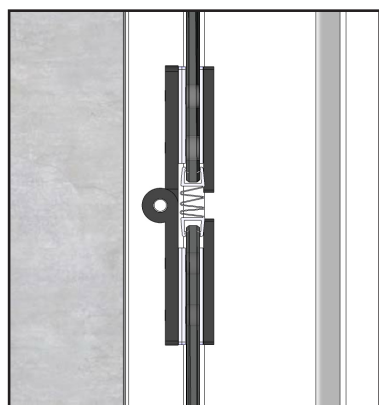
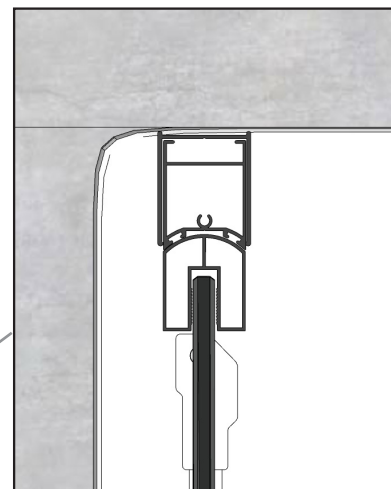
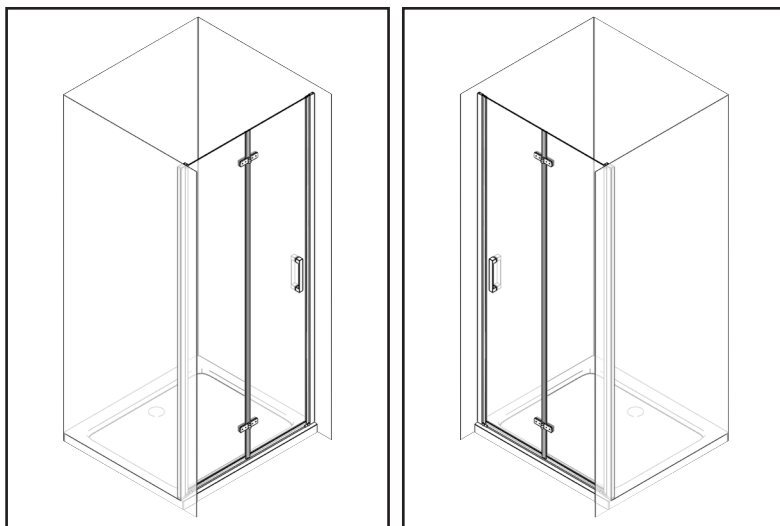


Contacts: Bureau 0935-41353, E-mail: info@laneribagni.it

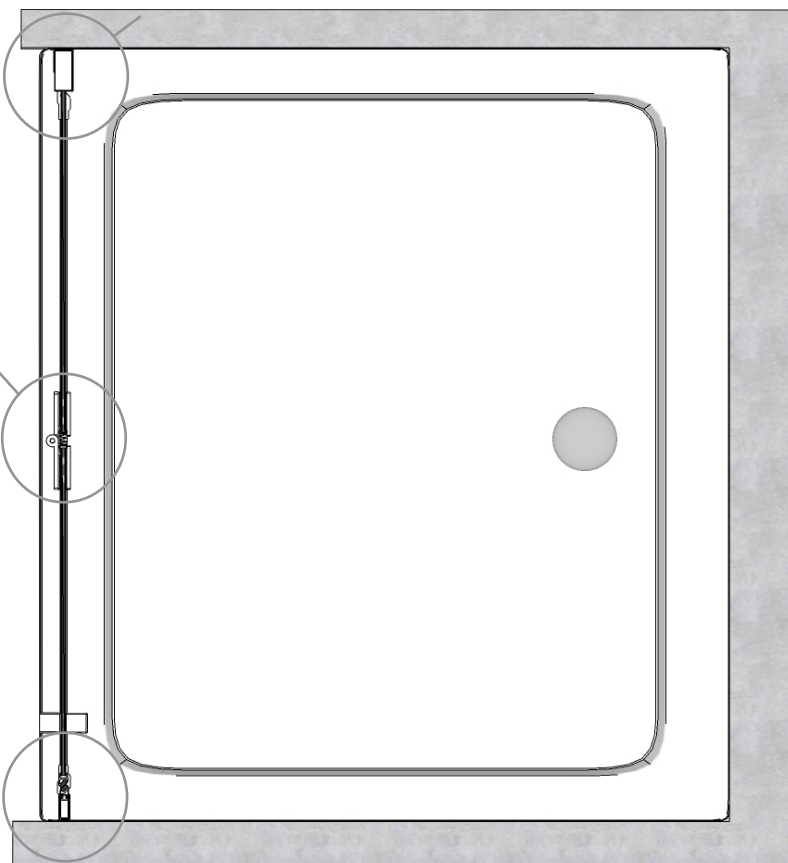
TABLEAU DES MESURES

MODÈLE	MESURES A
60	580 - 615
65	630 - 665
70	680 - 715
75	730 - 765
80	780 - 815
85	830 - 865
90	880 - 915
95	930 - 965
100	980 - 1015

RÉVERSIBLE

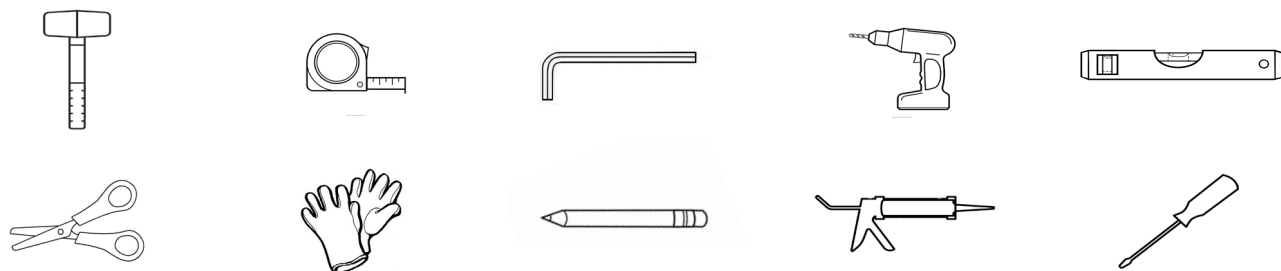


A

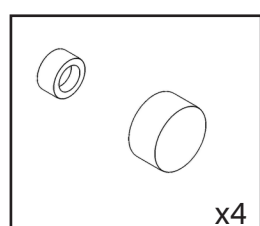
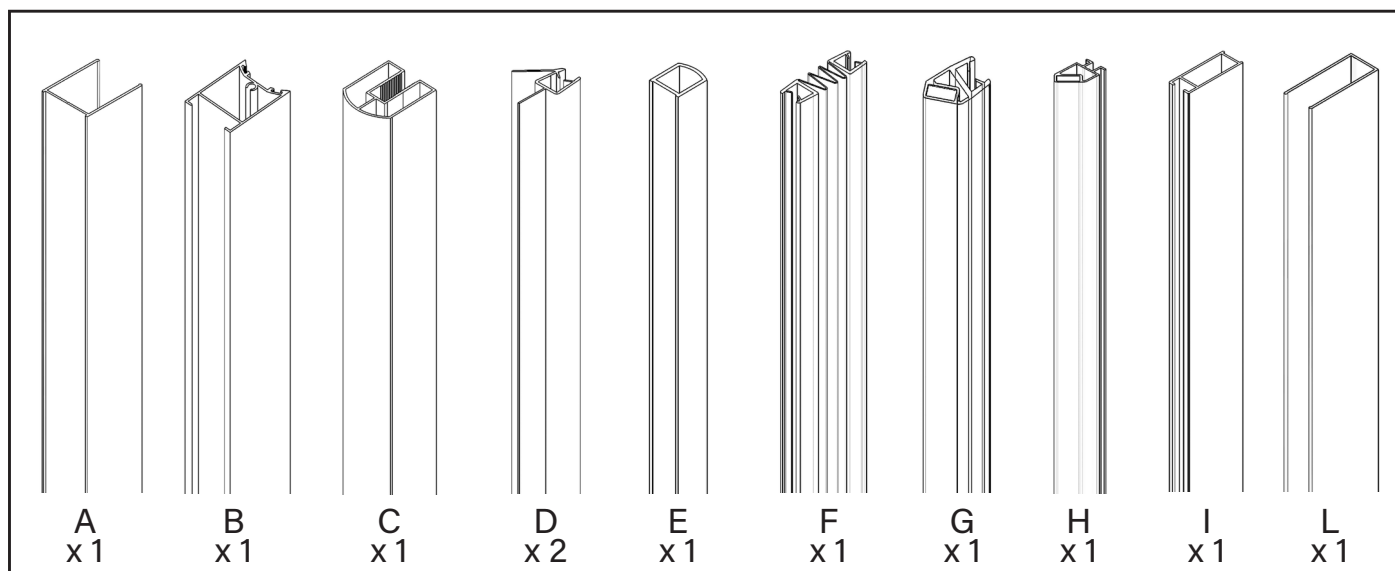
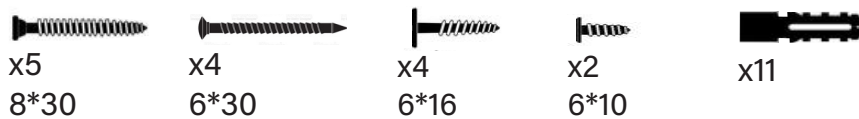
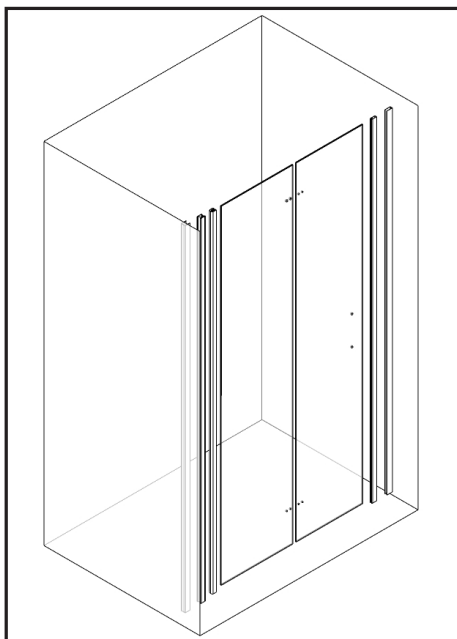


CARACAS

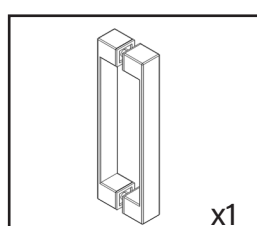
OUTILS NÉCESSAIRES



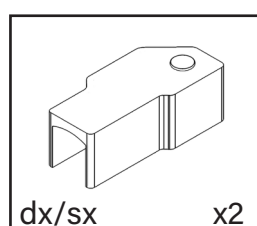
CONTENU DU PAQUET



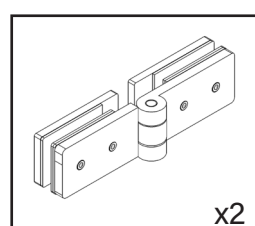
Bouchons à vis



Poignée



Support de fixation au sol



Charnière

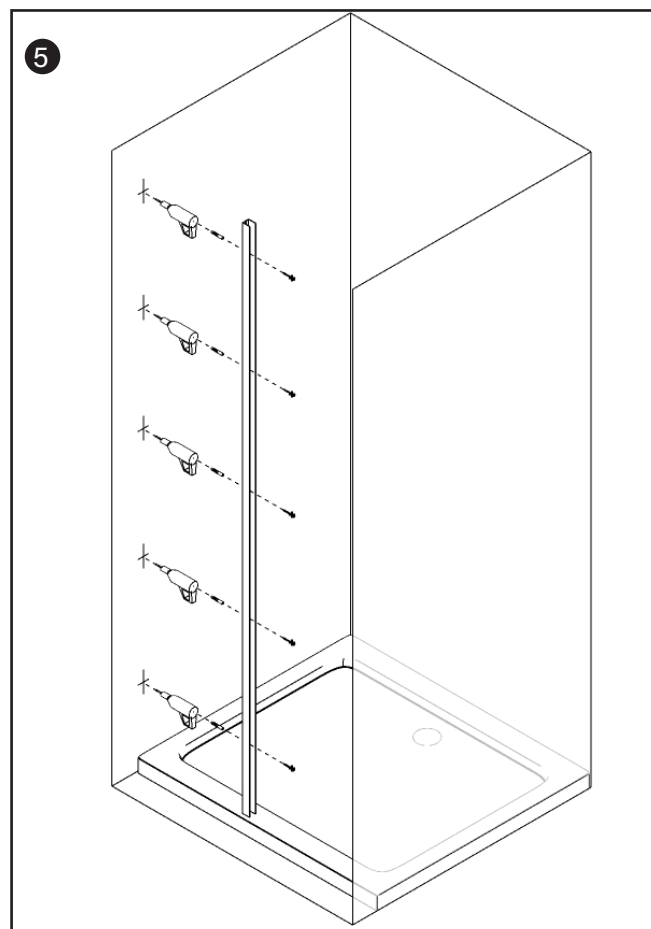
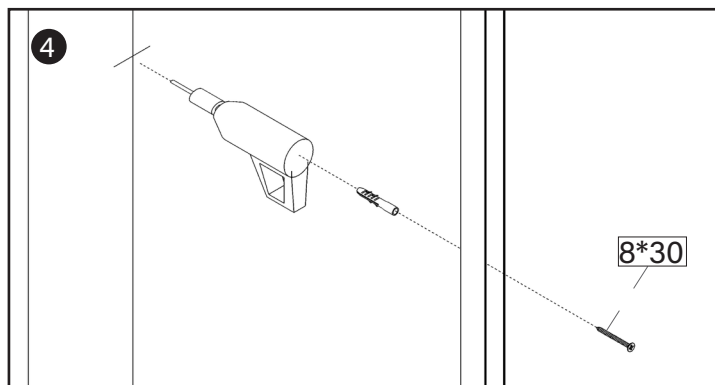
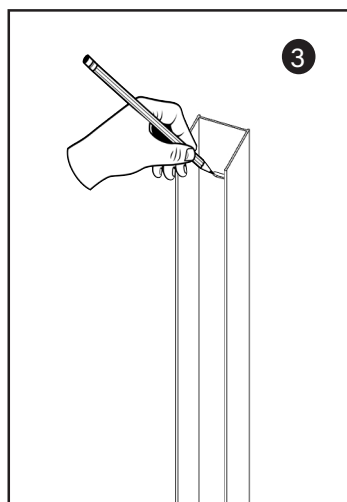
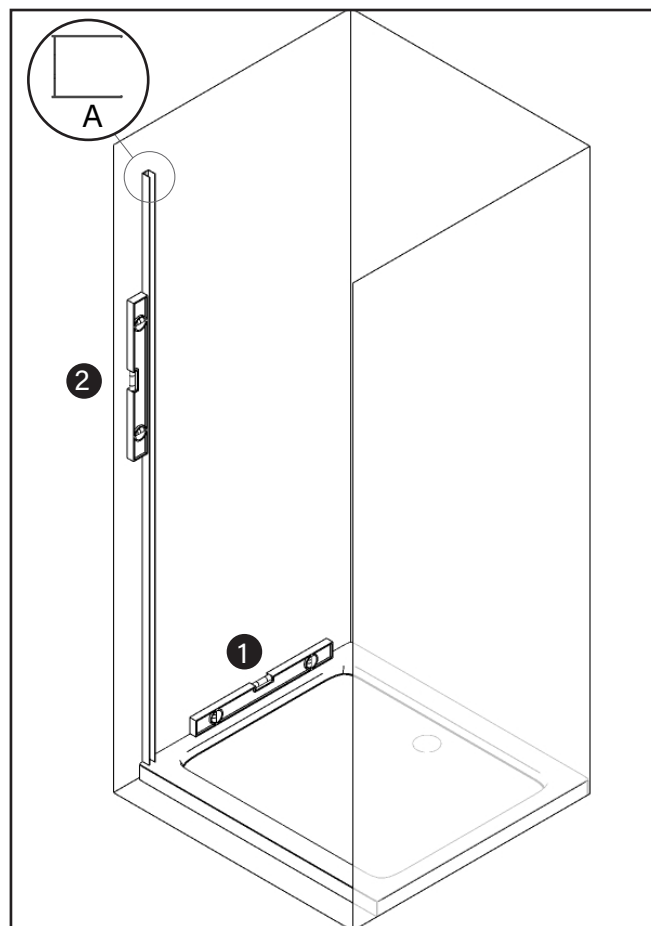
MONTAGE

1° ÉTAPE

1. Vérifiez la mise à niveau du receveur de douche à l'aide d'un niveau.
2. Placez le profilé sur le mur et utilisez le niveau pour l'aplomb.
3. Percez les trous dans le mur à l'aide d'un crayon.
4. Percez les trous dans le mur à l'aide de la perceuse.
5. Insérer la cheville murale et visser les vis pour fixer le profilé.

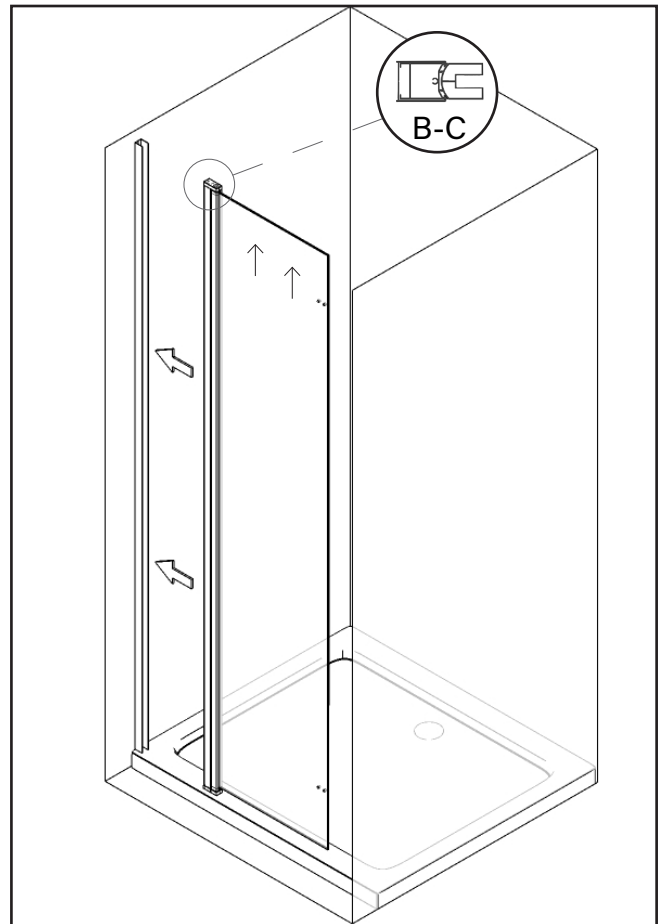
IMPORTANT

Il est conseillé de ne pas installer les profilés près du bord extérieur du receveur de douche, mais de laisser environ 1 cm pour un résultat esthétique et fonctionnel optimal.



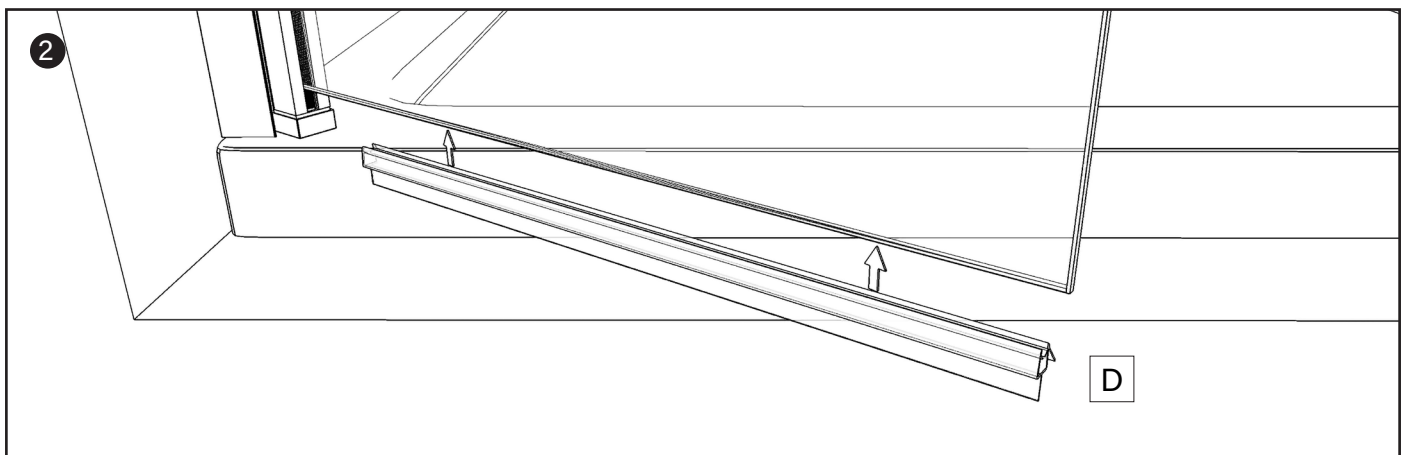
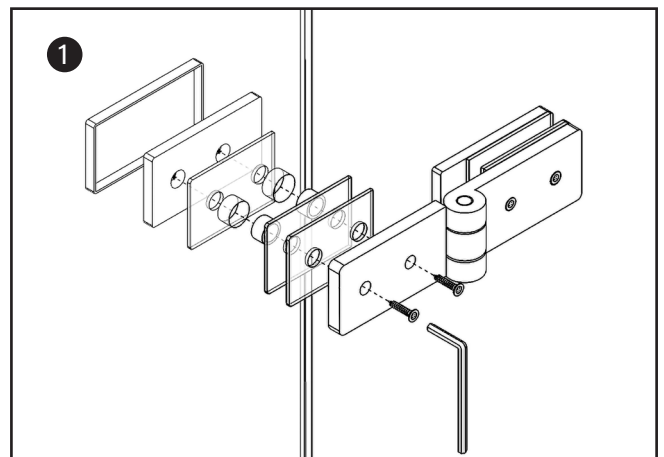
2° ÉTAPE

1. Placer le verre de 6 mm du côté de la porte à l'intérieur du profilé mural précédemment monté.



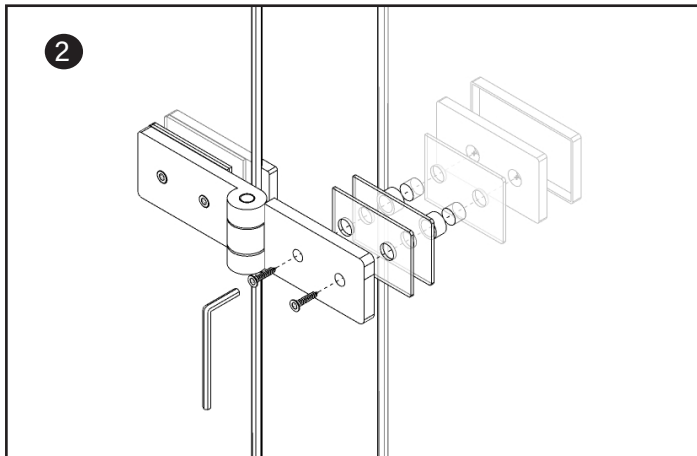
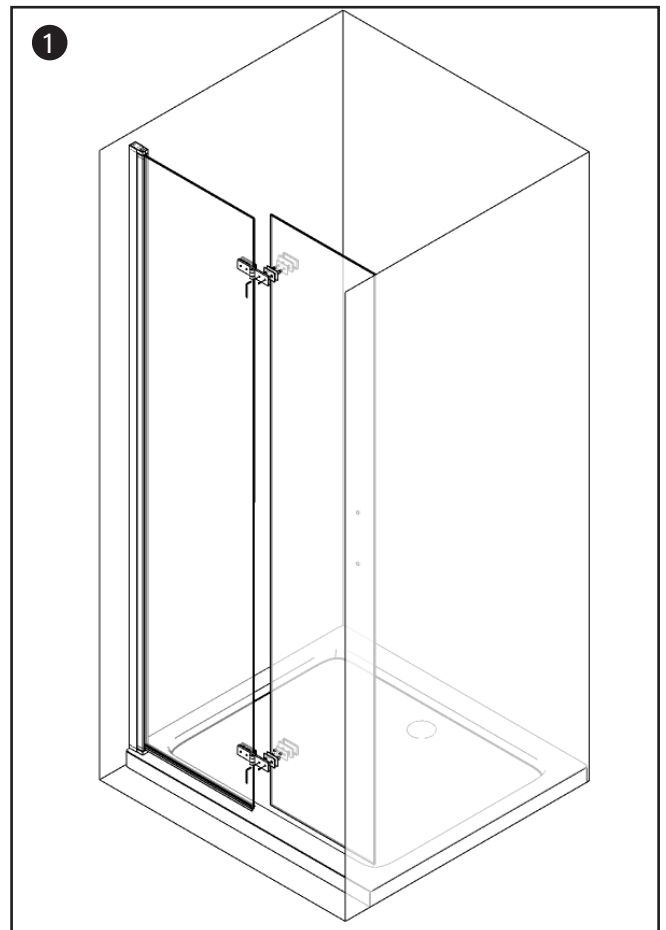
3° ÉTAPE

1. Positionnez les charnières sur le verre de 6 mm du côté de la porte et fixez-les au verre comme indiqué.
2. Insérer le joint d'étanchéité sous le verre.



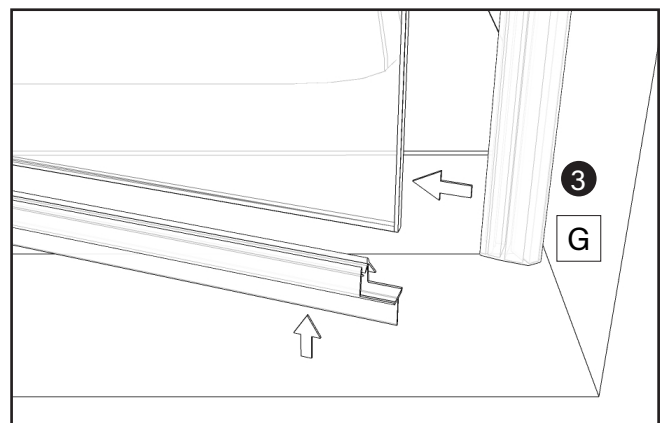
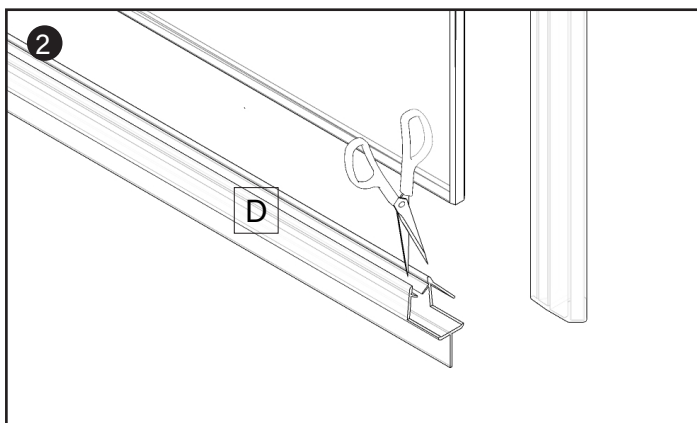
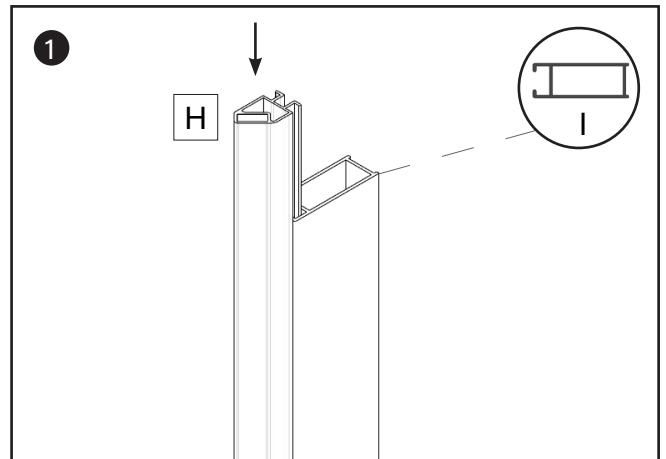
4° ÉTAPE

1. Positionner le verre de 6 mm du côté de la fermeture de la porte.
2. Compléter la fixation des charnières sur le verre comme indiqué.



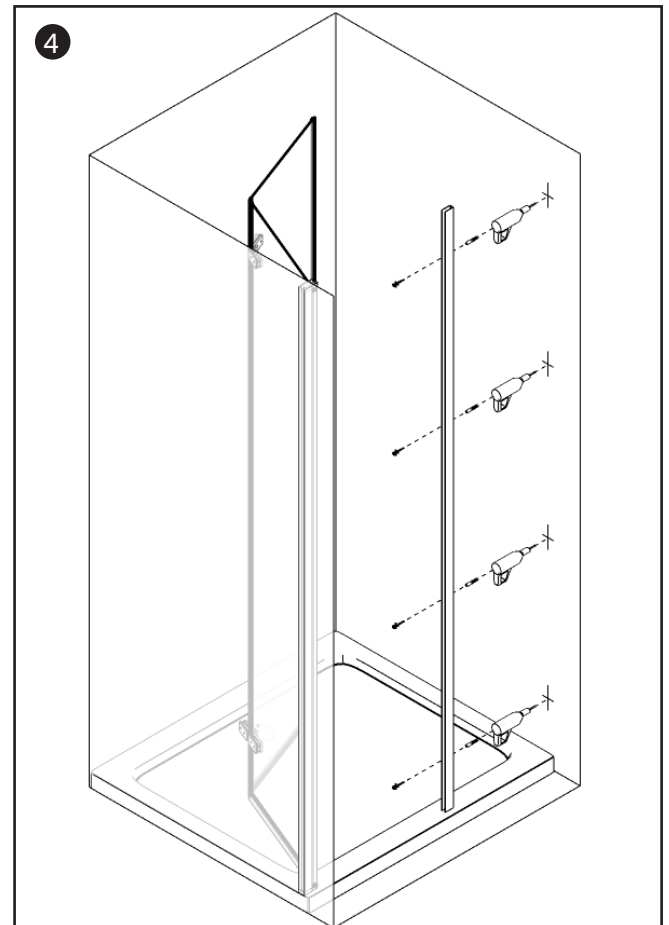
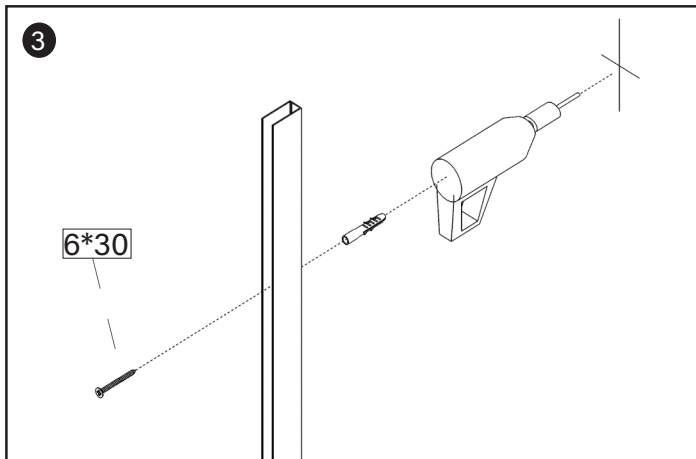
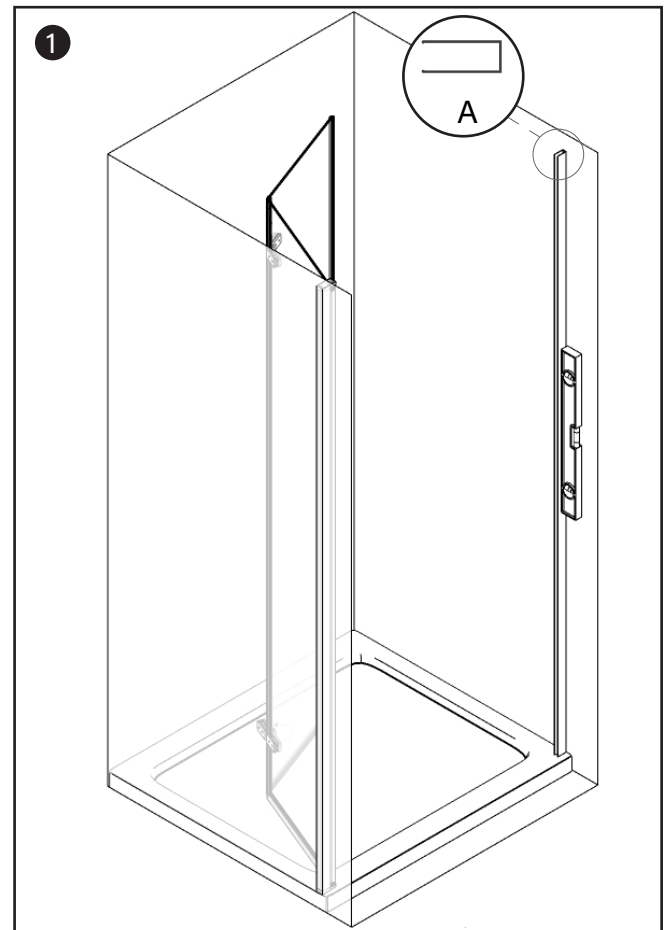
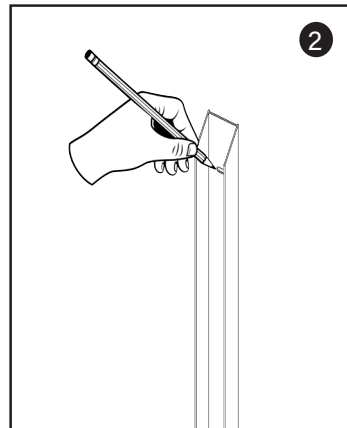
5° ÉTAPE

1. Positionner l'aimant dans le "profil de l'aimant" en l'insérant de haut en bas.
2. Positionner le joint d'étanchéité en le modelant, comme indiqué sur la figure, afin de garantir la bonne fermeture et l'étanchéité de la porte.
3. Installer les joints de fermeture magnétiques sur les vitres.



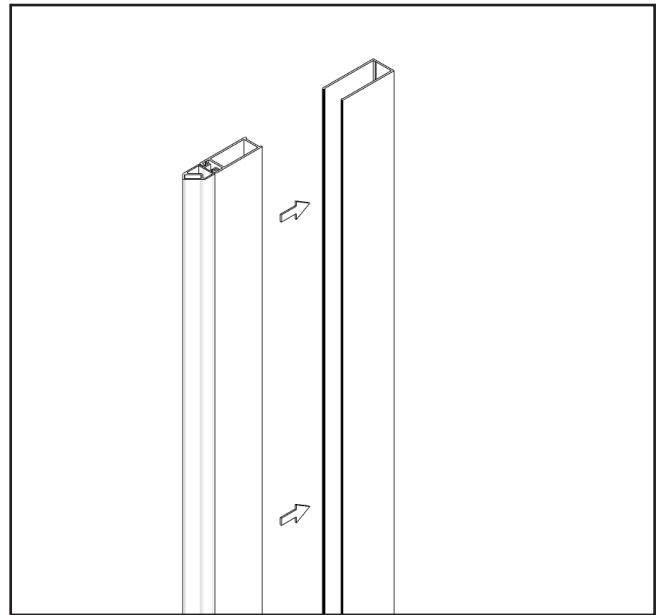
6° ÉTAPE

1. Posez le profilé mural du côté de la fermeture de la porte et utilisez le niveau à bulle.
2. Percez les trous dans le mur à l'aide d'un crayon.
3. Percez les trous dans le mur à l'aide de la perceuse.
4. Insérez la cheville murale et vissez les vis pour fixer le profilé.



7° ÉTAPE

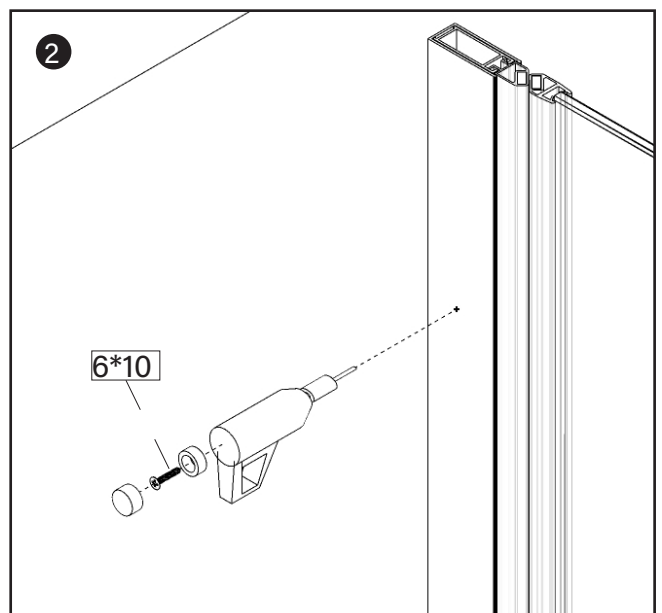
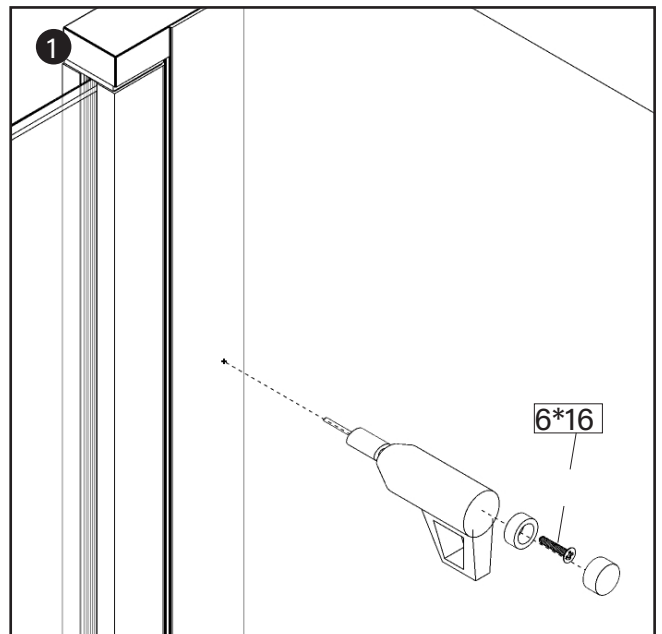
1. Insérer le profilé de frappe magnétique à l'intérieur du profilé mural précédemment fixé.



8° ÉTAPE

1. Vérifier l'aplomb de la porte, puis percer des trous et appliquer les vis 6x16 pour le verrouillage avec le profilé mural.
2. Percez des trous et appliquez les vis 6x10 depuis l'intérieur du profilé mural, côté fermeture de la porte, pour le fixer au profilé de la gâche magnétique et recouvrez les vis avec les chevilles appropriées.

Note: *il faut percer 4 trous au total, deux de chaque côté, un en haut et un en bas. Les vis seront recouvertes par les bouchons chromés appropriés.*



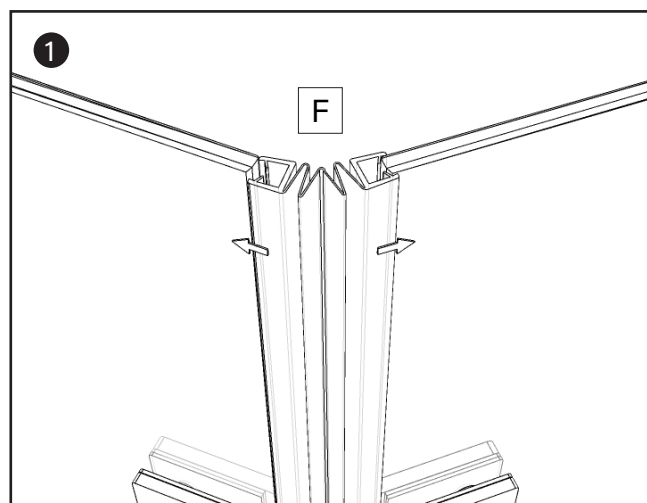
9° ÉTAPE

1. Appliquer le joint extensible entre les deux vitres.
2. Siliconer et positionner la barre d'étanchéité inférieure.
3. Siliconer et positionner les pattes de fixation gauche et droite.

Note : La barre d'étanchéité peut être installée avec des vis 6*16 si elle est au ras du sol.

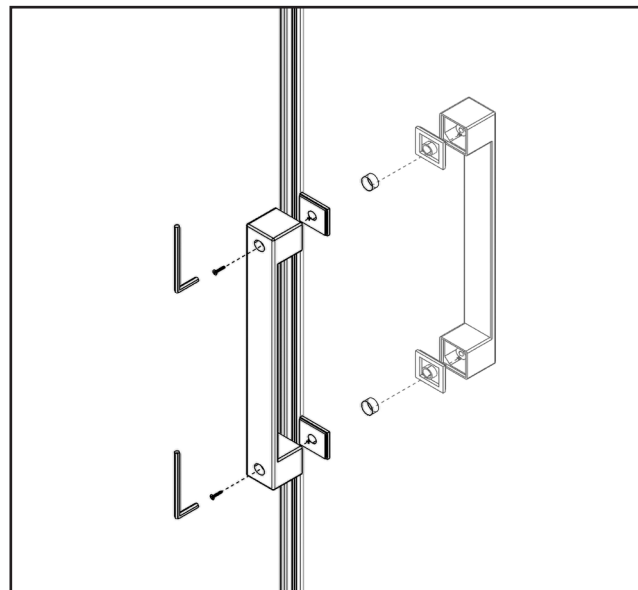
ATTENTION

Le positionnement correct de la barre d'étanchéité inférieure et des pattes de fixation gauche et droite est indiqué dans la figure 4.



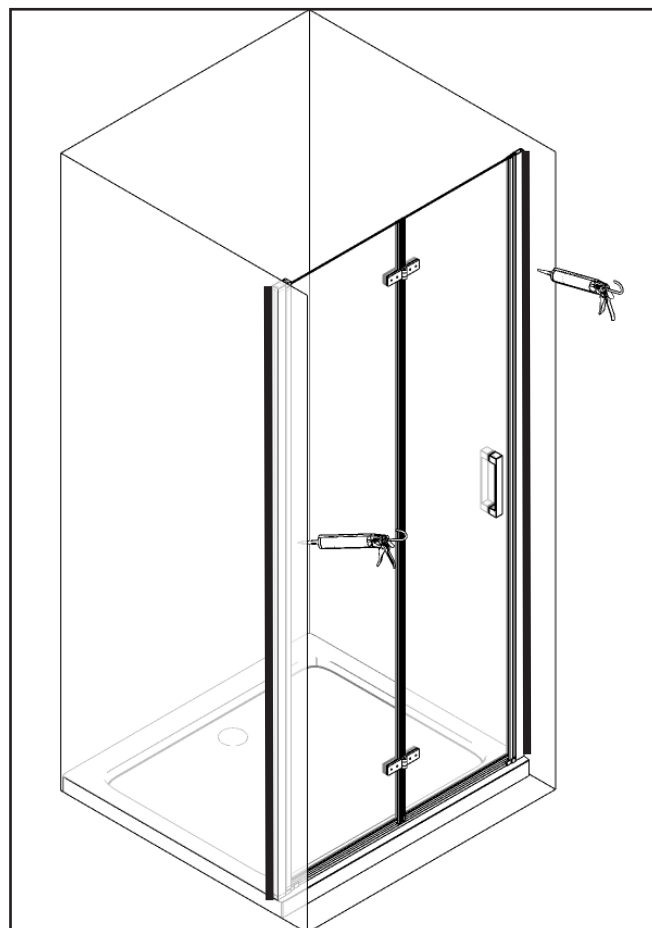
10° ÉTAPE

1. Installer la poignée sur la porte (trou intérieur).



11° ÉTAPE

1. Siliconer l'extérieur de la cabine de douche sur tout le périmètre comme indiqué sur l'image et attendre 24 heures.



Laneri[®]

sanitary ware

c/da Misericordia snc
94100 Enna Italy
www.laneribagni.it

Caracas

DESCRIPCIÓN

Puerta de ducha con apertura abatible, de cristal templado de 6 mm, con tratamiento antical fácil de limpiar indicado mediante etiquetas especiales. Instalación reversible, altura 190 cm, cristal transparente y bisagras de latón cromado.

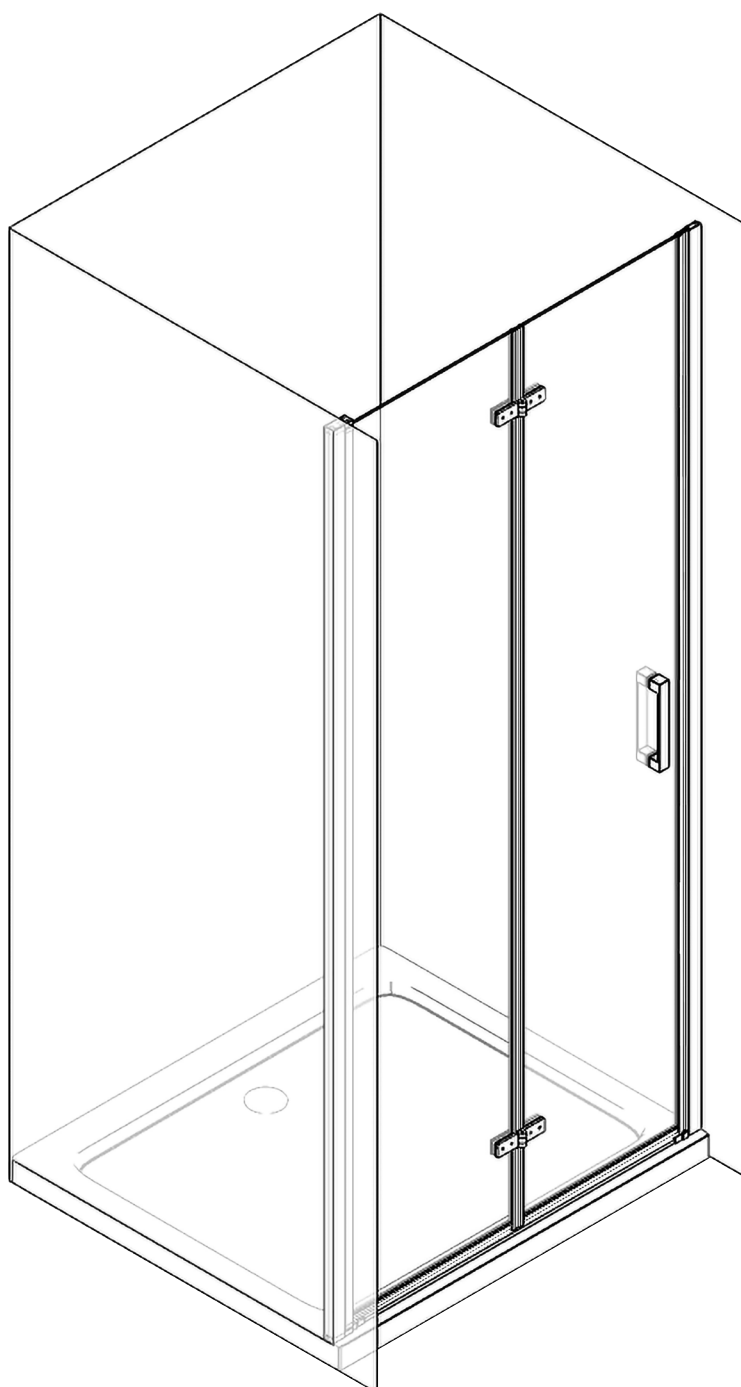
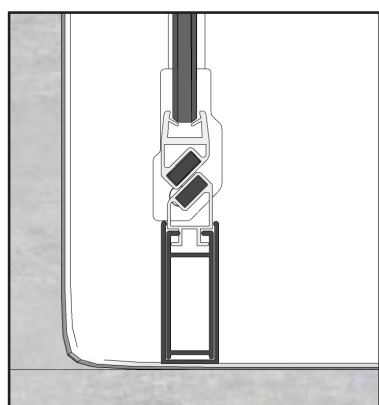
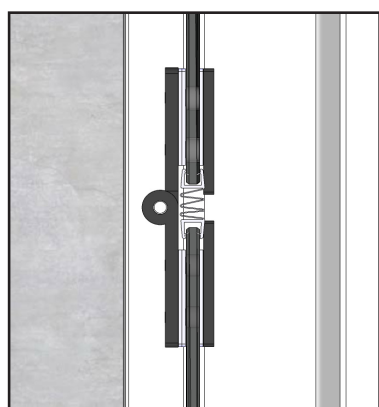
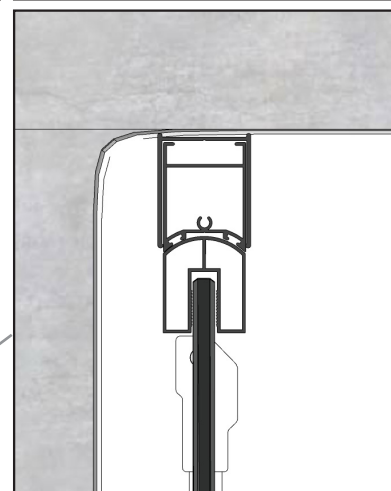
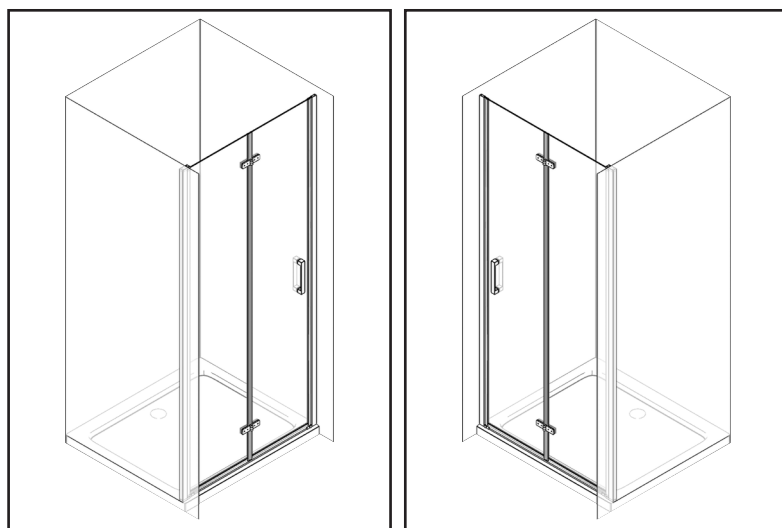


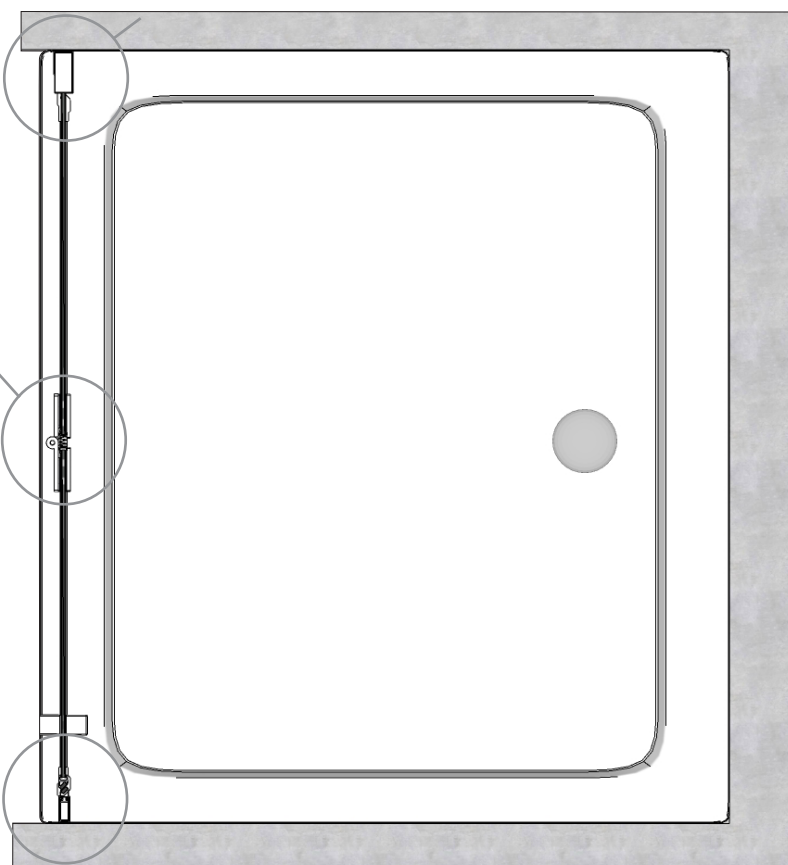
TABLA DE MEDIDAS

MODELO	MEDIDAS A
60	580 - 615
65	630 - 665
70	680 - 715
75	730 - 765
80	780 - 815
85	830 - 865
90	880 - 915
95	930 - 965
100	980 - 1015

REVERSIBLE

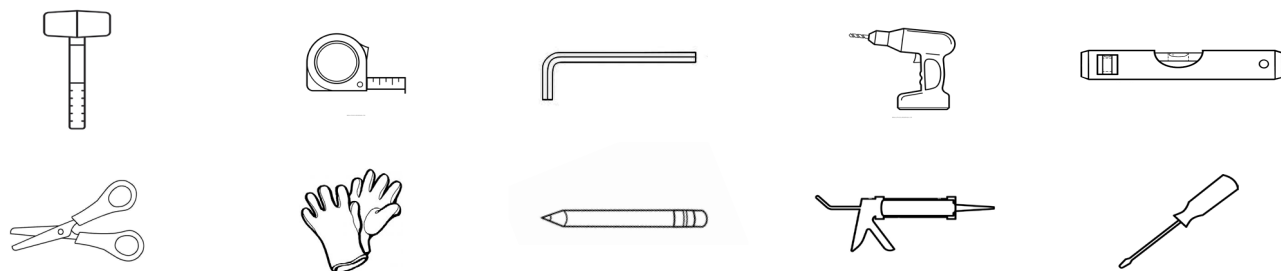


A

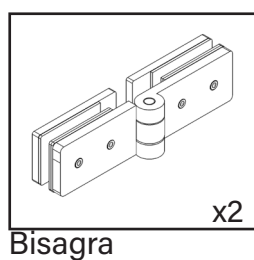
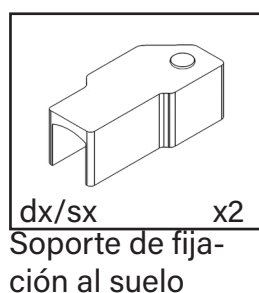
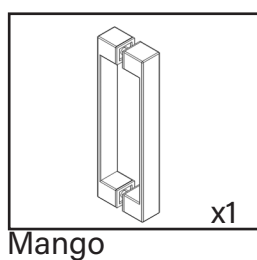
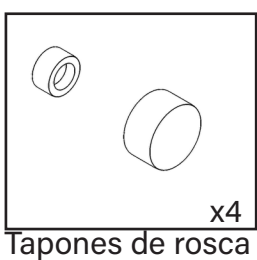
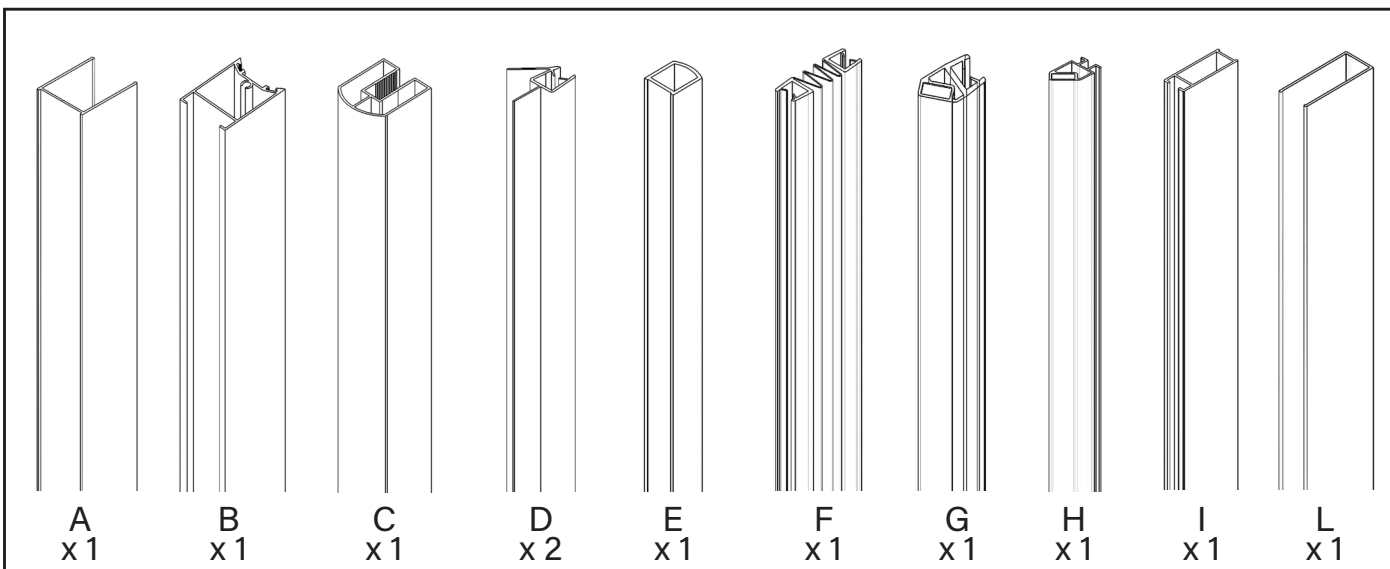
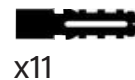
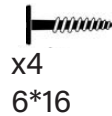
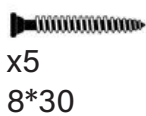
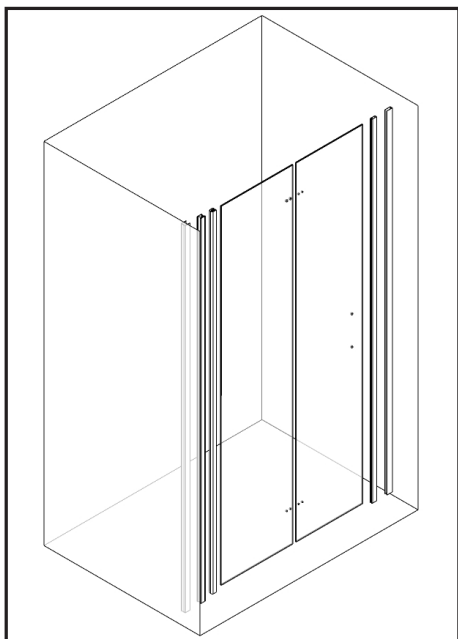


CARACAS

HERRAMIENTAS NECESARIAS



CONTENIDO DEL PAQUETE



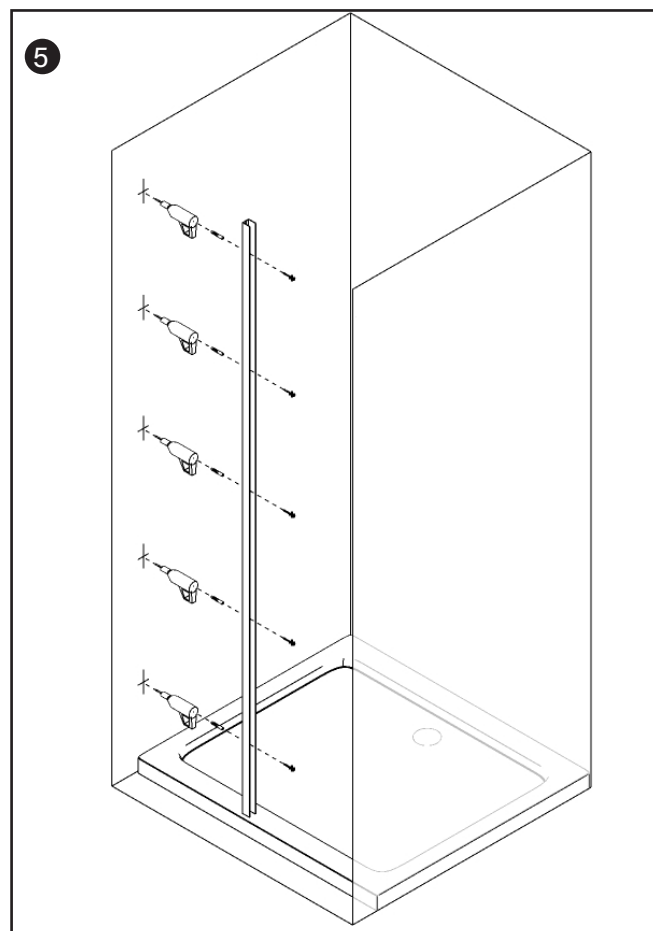
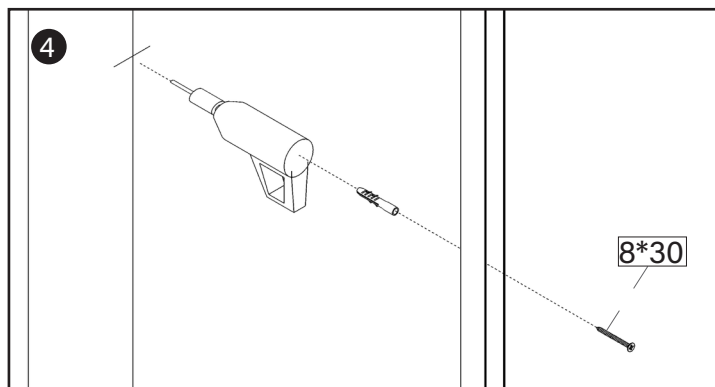
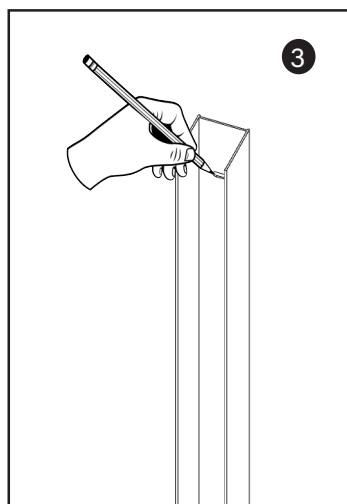
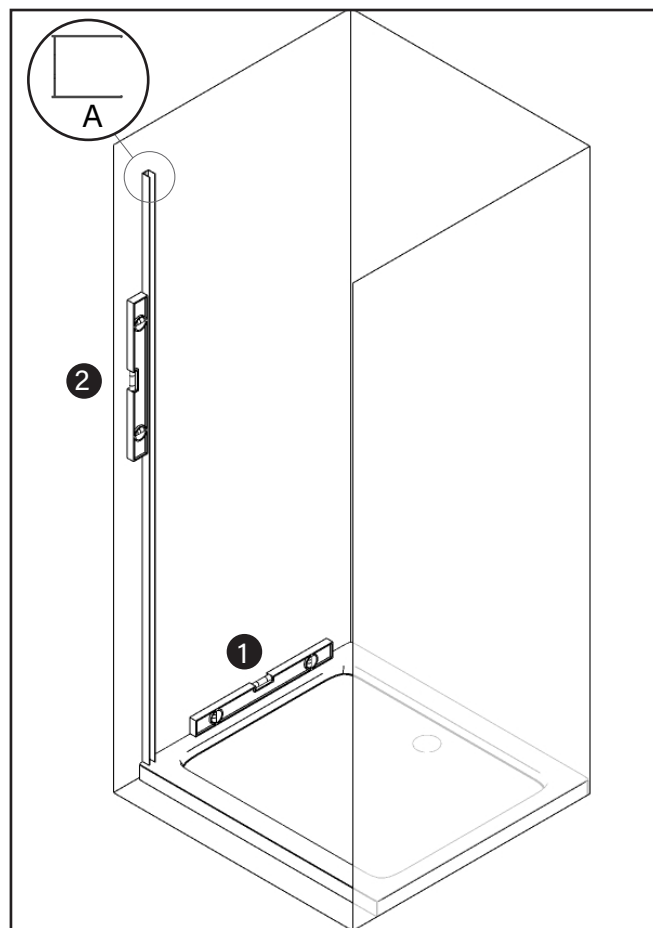
MONTAJE

1° PASAJE

1. Compruebe la nivelación del plato de ducha con el nivel.
2. Coloque el perfil en la pared y utilice el nivel para la plomada.
3. Taladre los agujeros en la pared con un lápiz.
4. Perfore los agujeros en la pared con el taladro.
5. Introduzca el taco en la pared y atornille los tornillos para fijar el perfil.

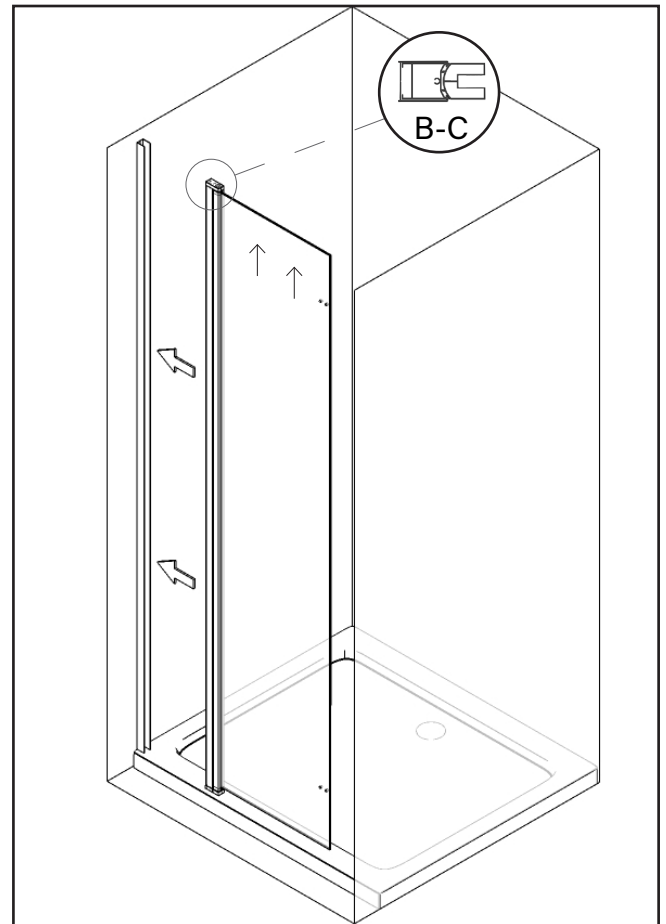
IMPORTANTE

es una buena práctica no instalar los perfiles cerca del borde exterior del plato de ducha, deje siempre aproximadamente 1 cm para un resultado estético y funcional óptimo.



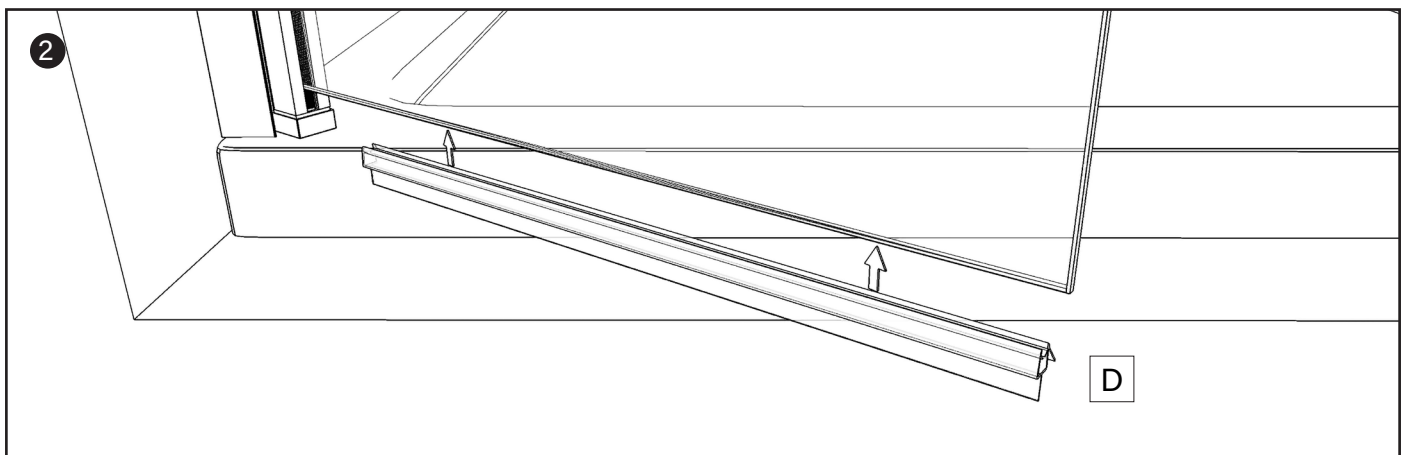
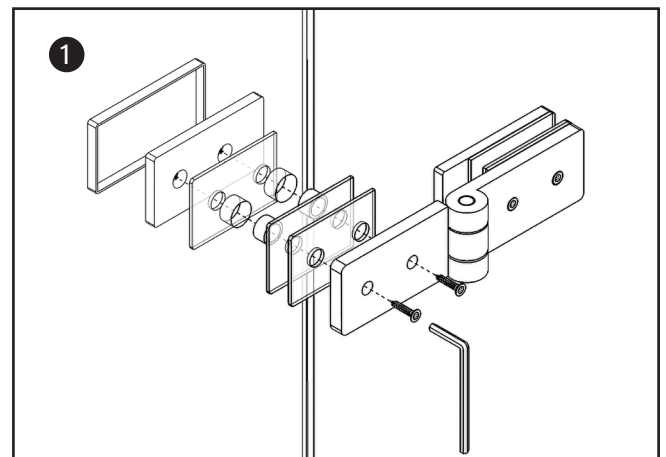
2° PASAJE

1. Coloque el cristal de 6 mm en el lado de la puerta dentro del perfil mural previamente montado.



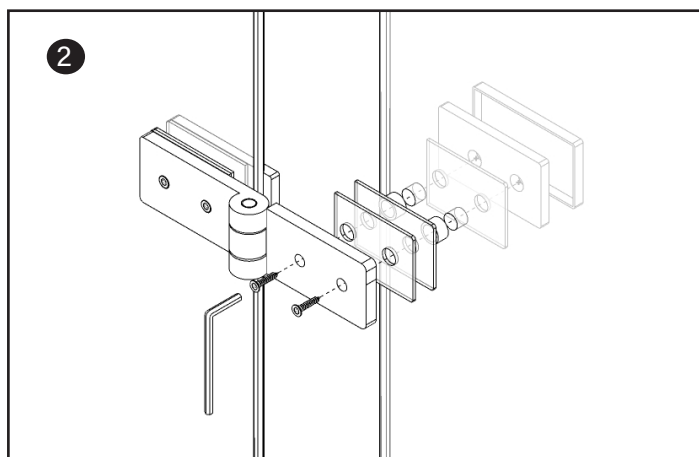
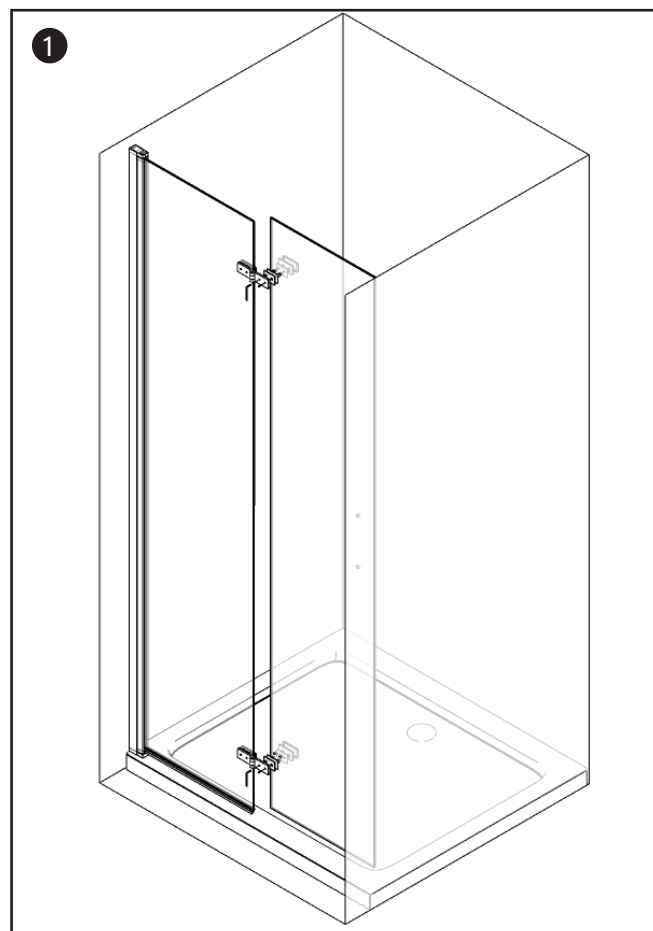
3° PASAJE

1. Coloque las bisagras sobre el cristal de 6 mm en el lado de la puerta y fíjelas al cristal tal y como se muestra.
2. Introduzca la junta antigoteo bajo el cristal.



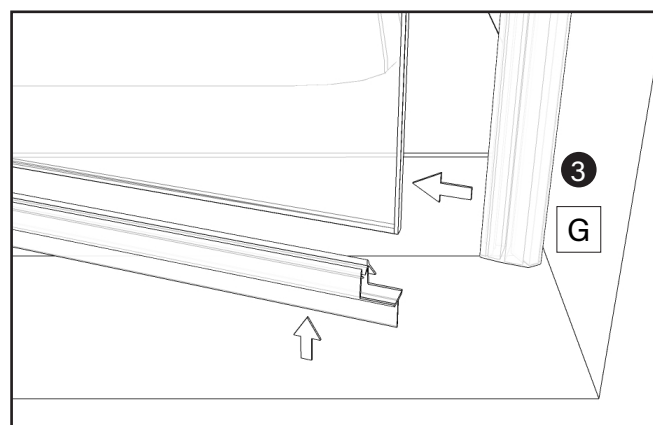
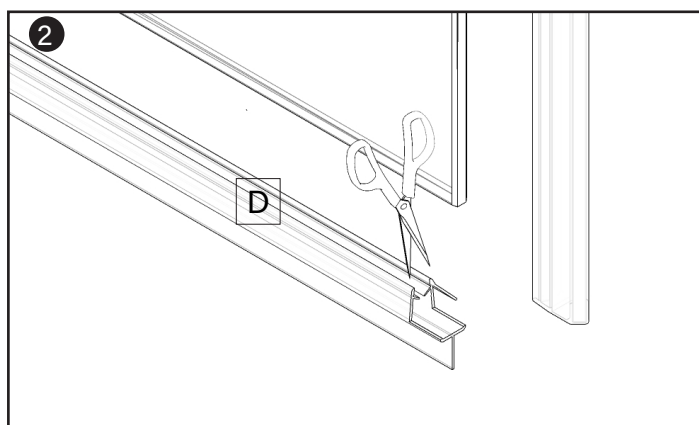
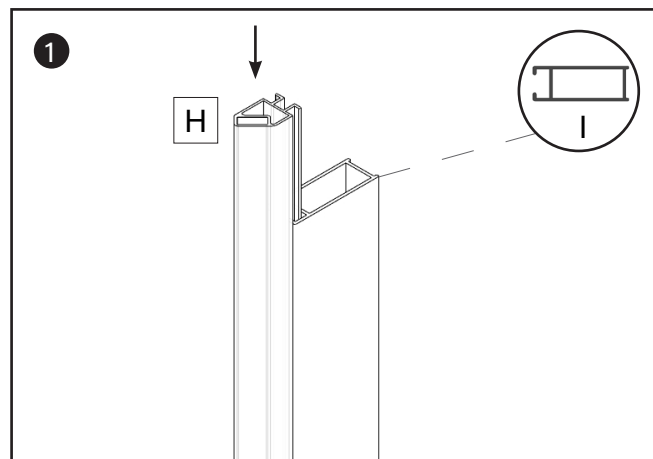
4° PASAJE

1. Coloque el cristal de 6 mm en el lado de cierre de la puerta.
2. Complete la fijación de las bisagras al cristal como se muestra.



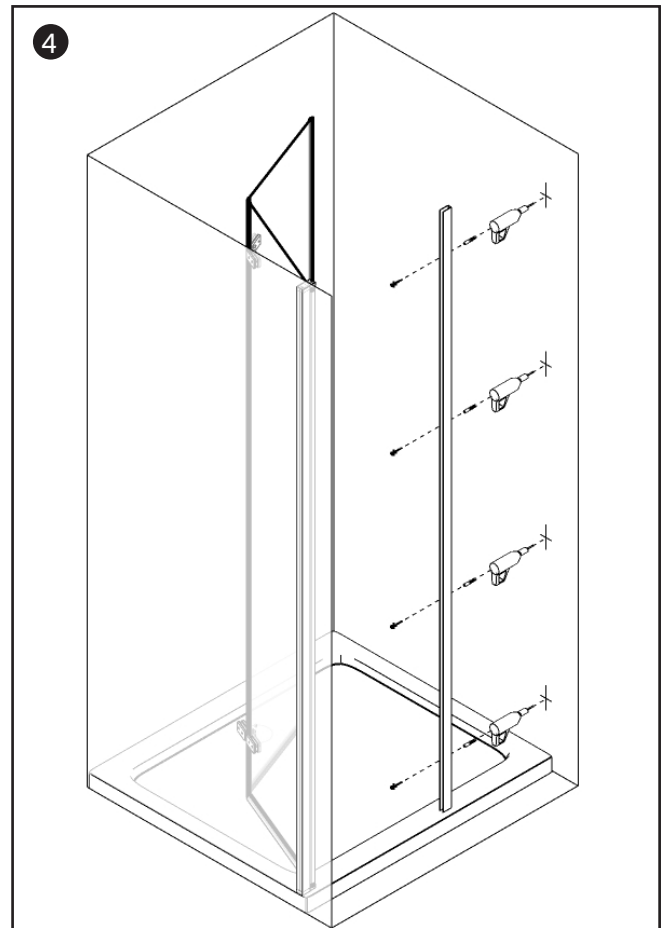
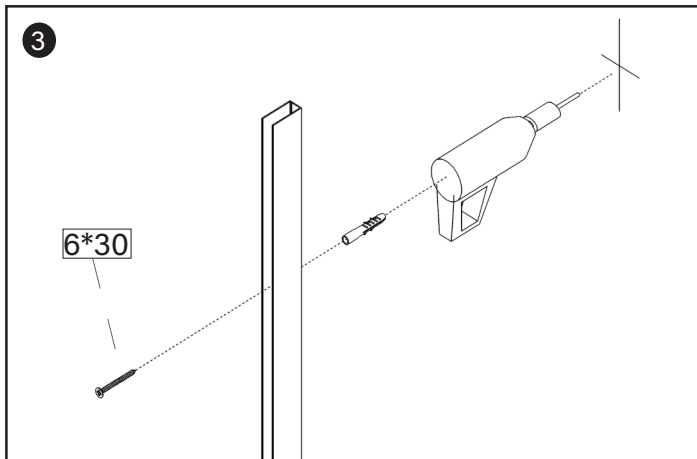
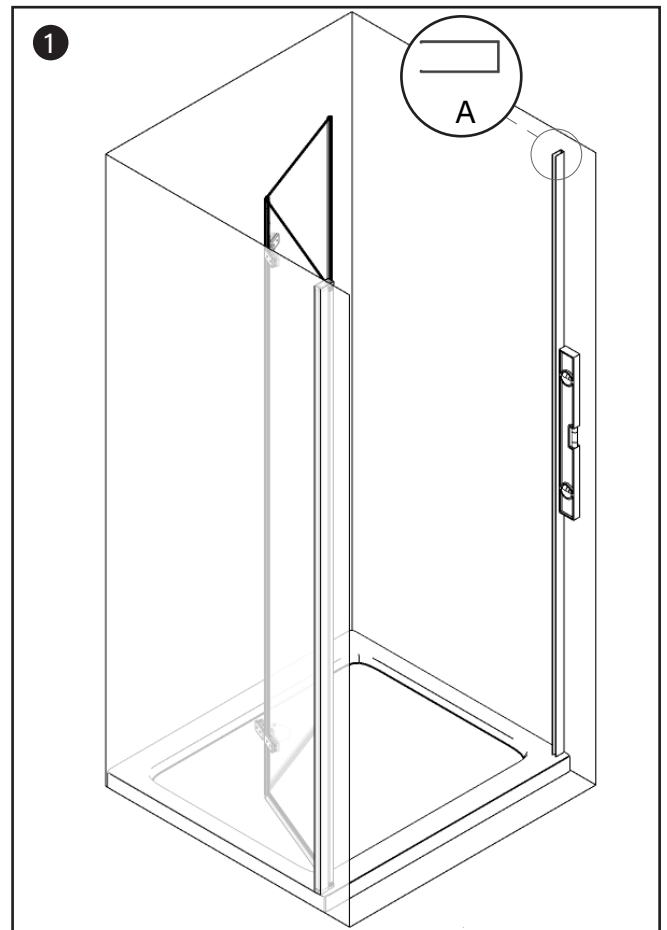
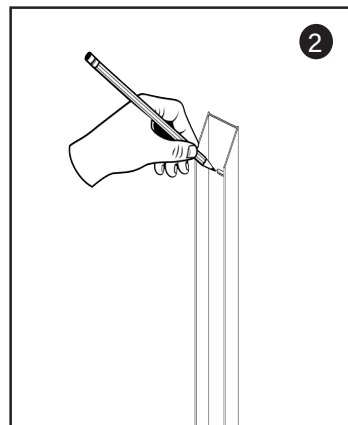
5° PASAJE

1. Coloque el imán en el "perfil del cerradero magnético", introduciéndolo de arriba abajo.
2. Coloque la junta de cierre dándole forma, como se muestra en la figura, para garantizar el cierre correcto y la estanqueidad de la puerta.
3. Instale las juntas de cierre magnéticas en los cristales.



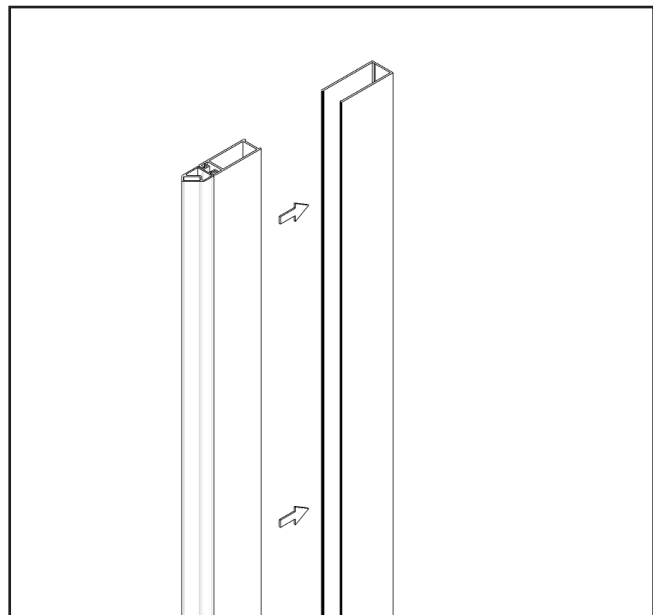
6° PASAJE

1. Coloque el perfil de pared en el lado de cierre de la puerta y utilice el nivel de plomada.
2. Taladre los agujeros en la pared con un lápiz.
3. Perfore los agujeros en la pared con el taladro.
4. Introduzca el taco de pared y atornille los tornillos para fijar el perfil.



7° PASAJE

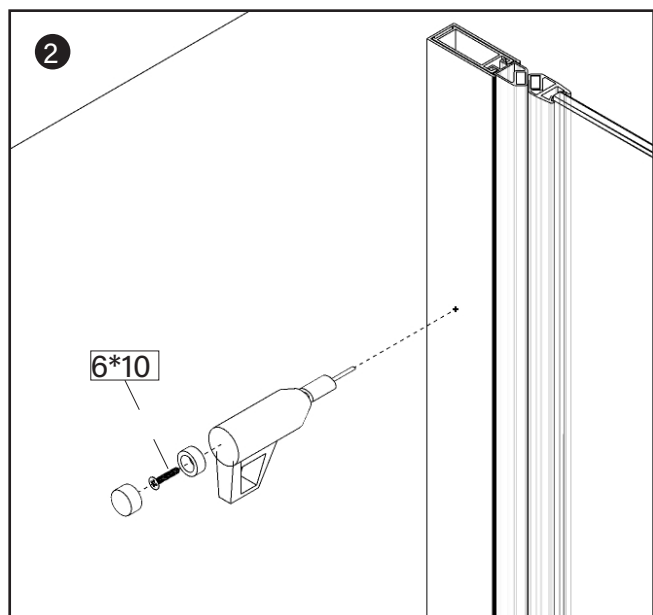
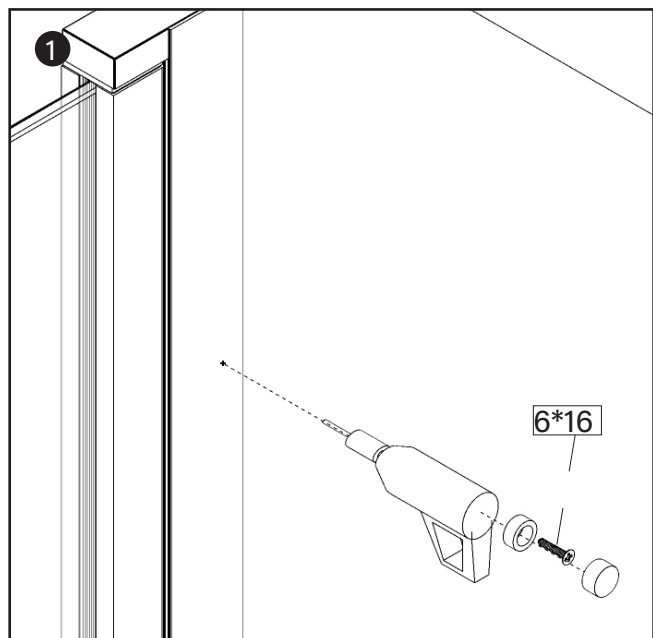
1. Inserte el perfil del cerradero magnético en el interior del perfil mural previamente fijado.



8° PASAJE

1. Compruebe la plomada de la puerta, luego taladre agujeros y aplique los tornillos de 6x16 para el bloqueo con el perfil de pared.
1. Taladre agujeros y aplique los tornillos de 6x10 desde el interior del perfil de pared, lado de cierre de la puerta, para fijarlo al perfil de cerradero magnético y cubra los tornillos con los tacos adecuados.

Nota: Se deben taladrar un total de 4 agujeros, dos en cada lado, 1 en la parte superior y 1 en la parte inferior. Los tornillos se cubrirán con los tapones cromados correspondientes.



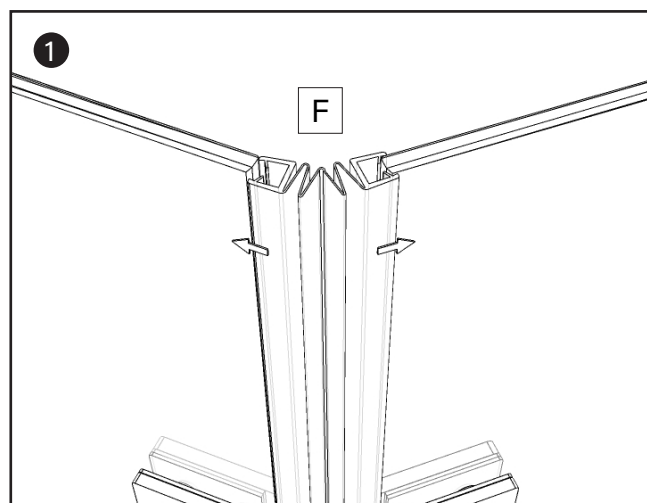
9° PASAJE

1. Aplicar la junta extensible entre los dos cristales.
2. Siliconizar y colocar la barra de estanqueidad inferior.
3. Siliconar y colocar los soportes de fijación izquierdo y derecho.

Nota: La barra de estanqueidad puede instalarse con tornillos 6*16 si está enrasada con el suelo.

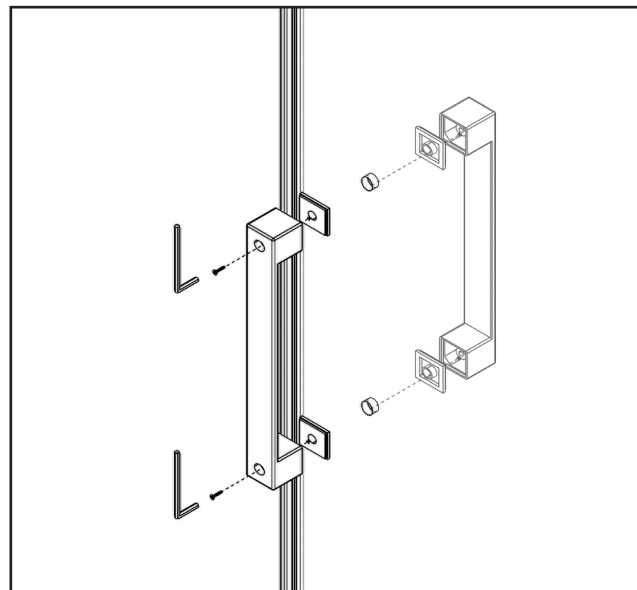
ATENCIÓN

La posición correcta de la barra de sellado inferior y de los soportes de fijación izquierdo y derecho es la indicada en la figura 4.



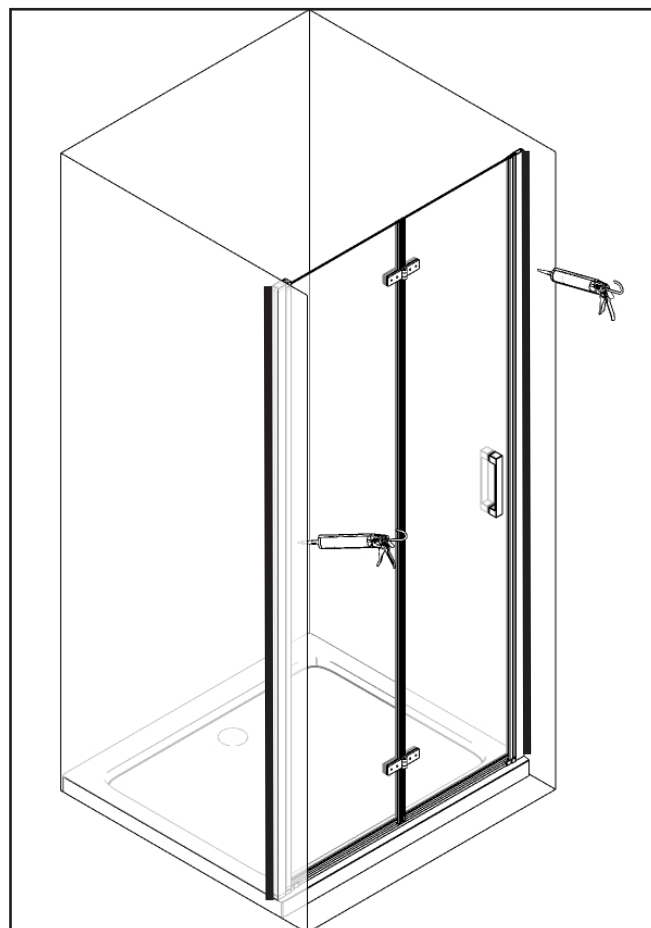
10° PASAJE

1. Instale la manilla en la puerta (orificio interior).



11° PASAJE

1. Siliconar el exterior de la mampara de ducha en todo el perímetro como se muestra en la imagen y esperar 24 horas.



Caracas

BESCHREIBUNG

Duschtür mit Faltöffnung, aus 6 mm gehärtetem Glas, mit leicht zu reinigender Anti-Kalk-Behandlung, die durch spezielle Etiketten gekennzeichnet ist. Umkehrbarer Einbau, Höhe 190 cm, Klarglas und verchromte Messingscharniere.

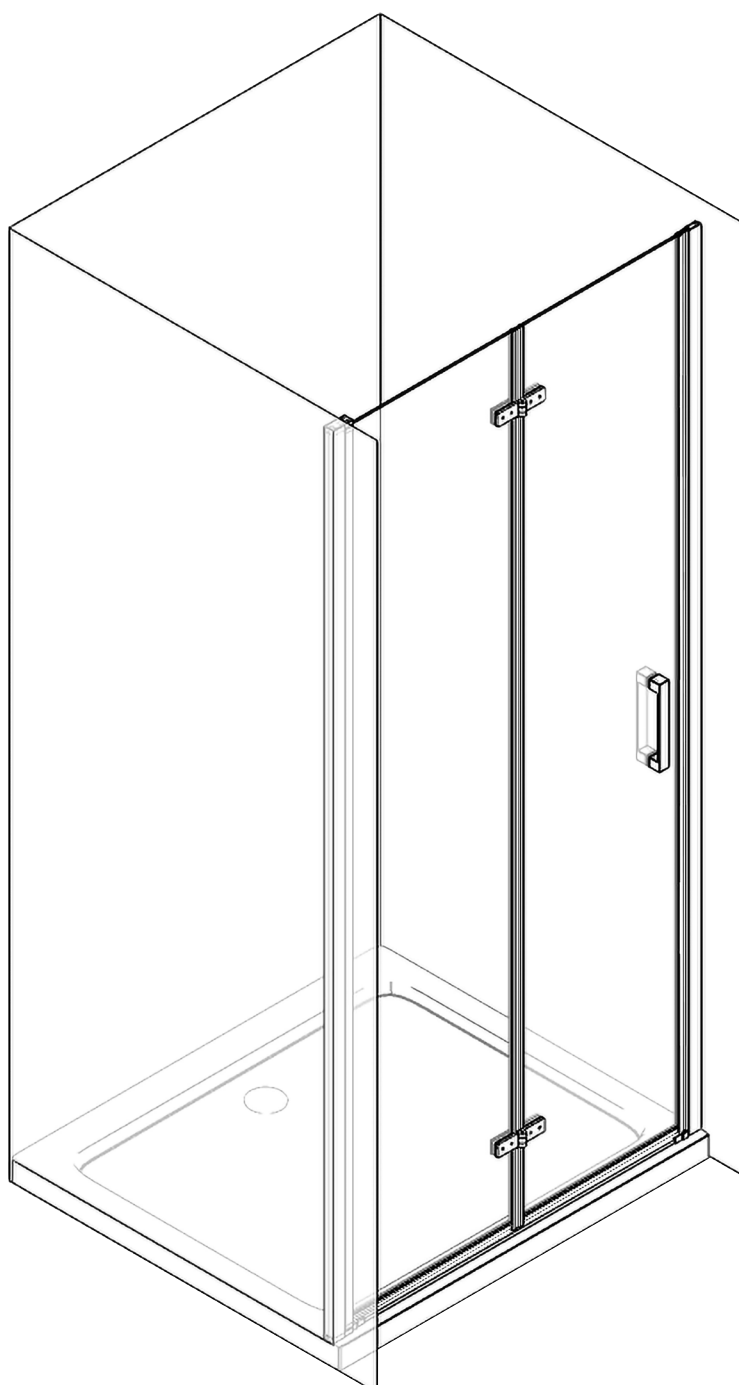
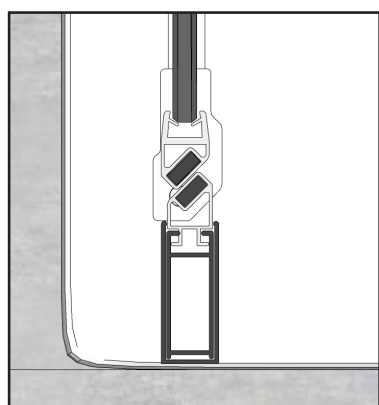
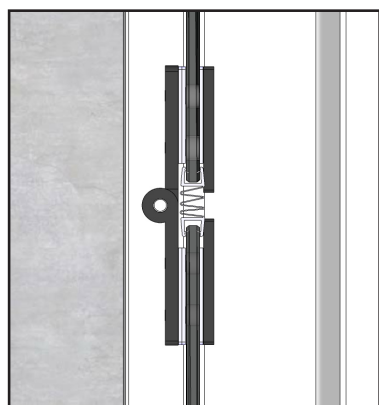
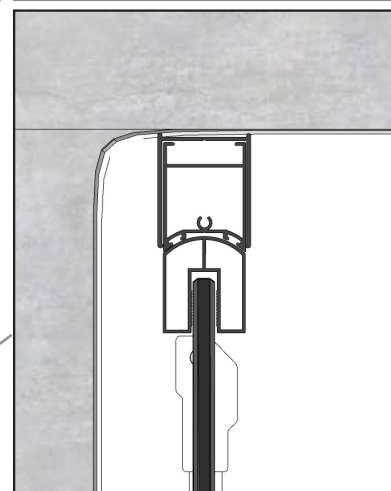
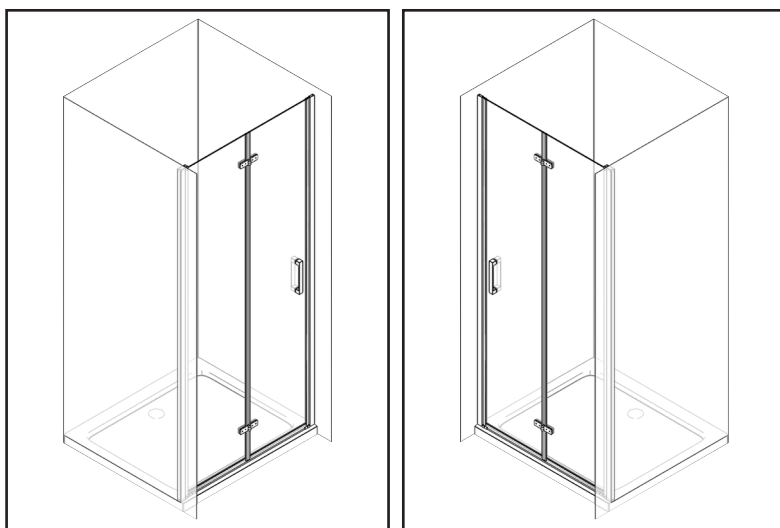


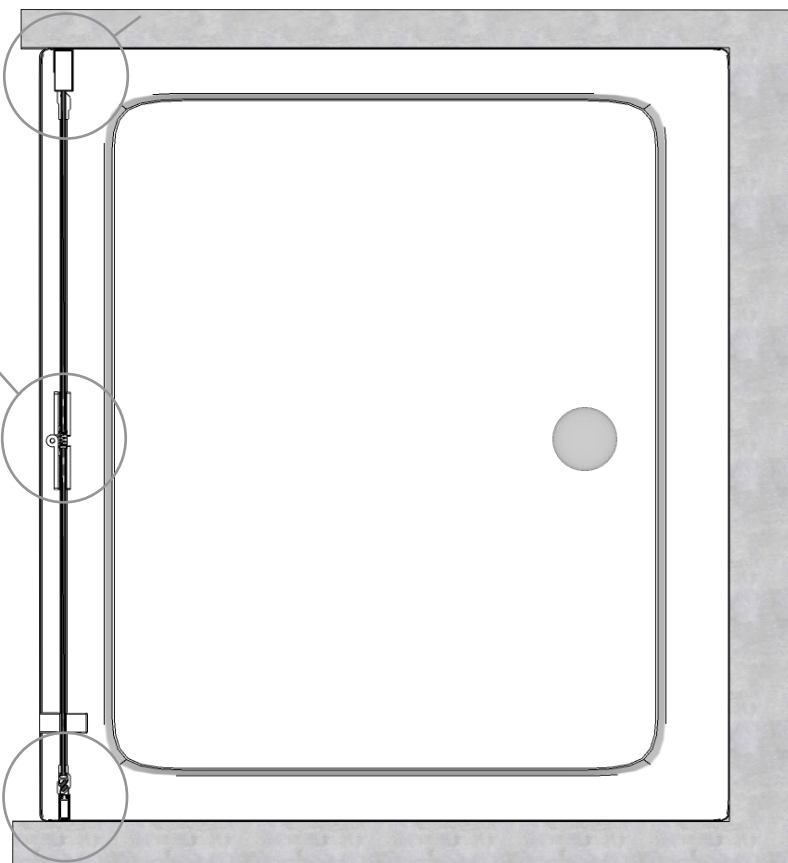
TABELLE DER MASSNAHMEN

MODELL	MASSE A
60	580 - 615
65	630 - 665
70	680 - 715
75	730 - 765
80	780 - 815
85	830 - 865
90	880 - 915
95	930 - 965
100	980 - 1015

REVERSIBEL

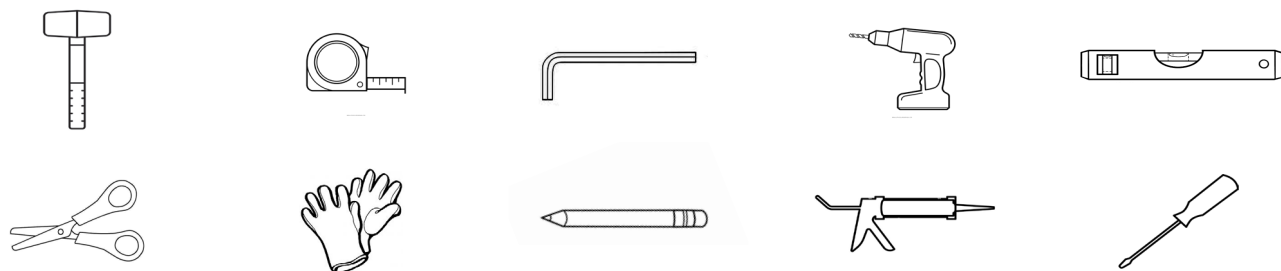


A

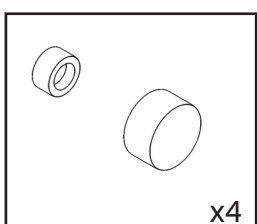
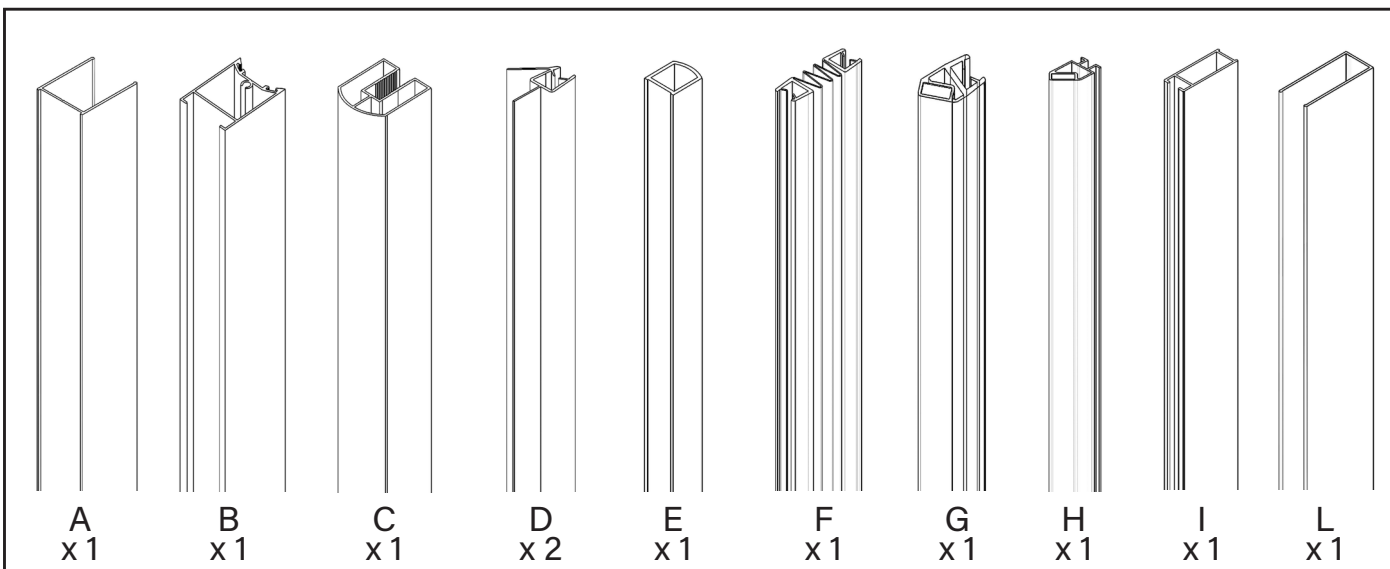
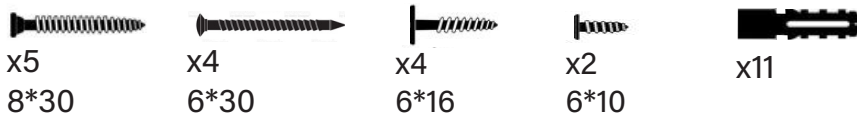
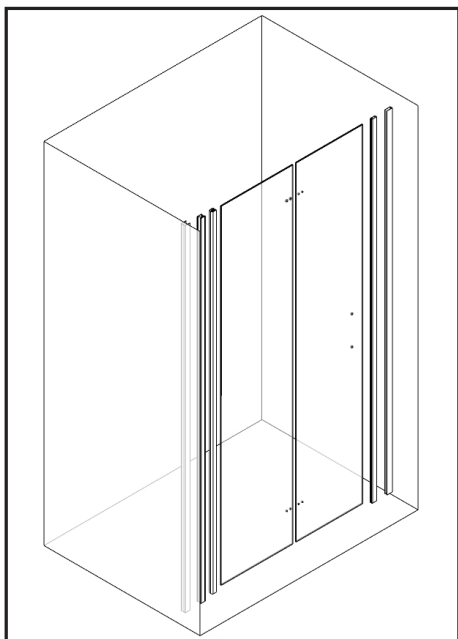


CARACAS

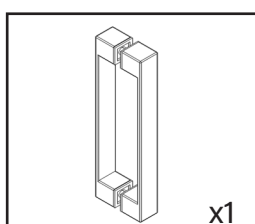
ERFORDERLICHES WERKZEUG



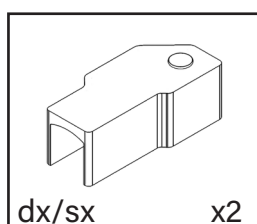
VERPACKUNGSIHALT



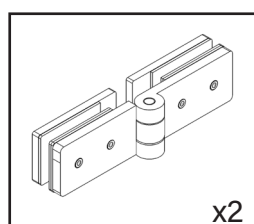
Schraubver-
schlüsse



Handgriff



Befestigungswin-
kel



Scharnier

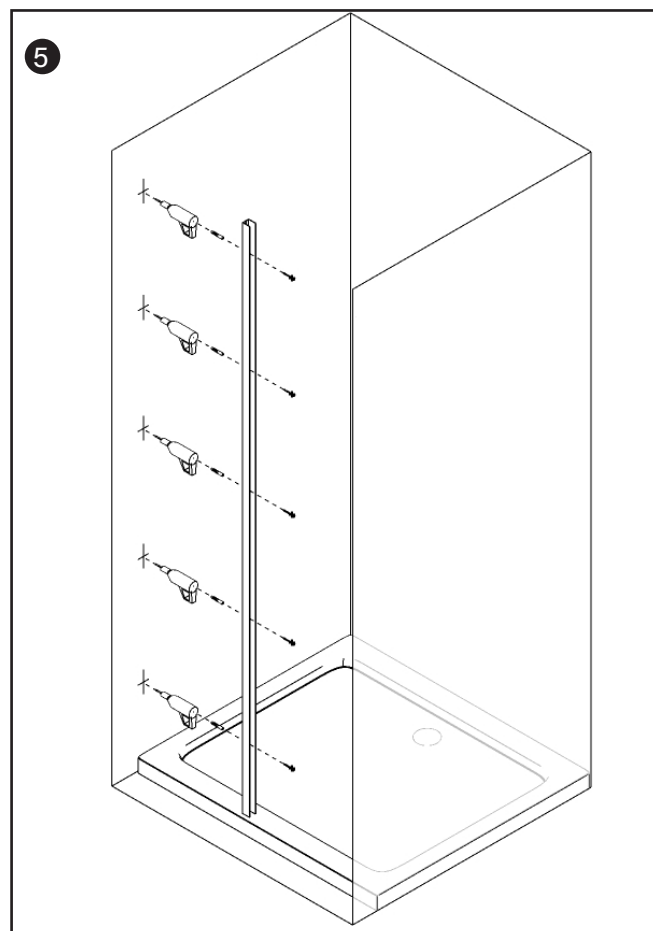
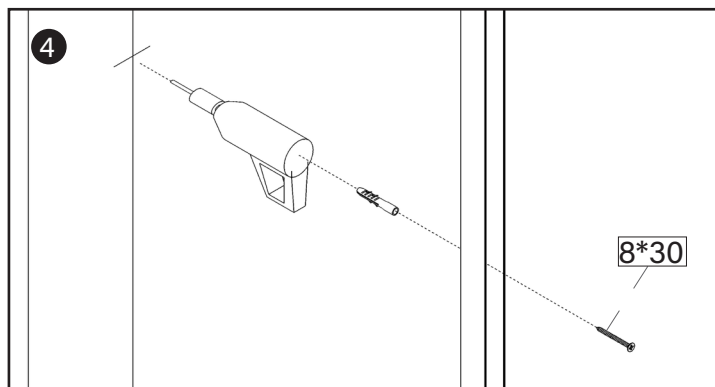
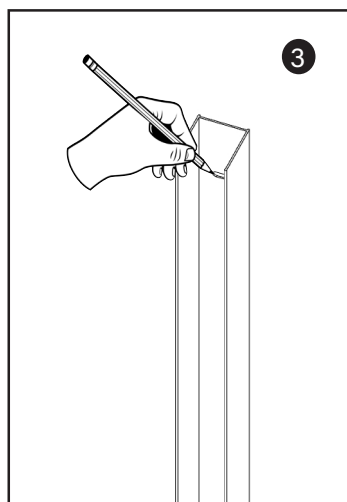
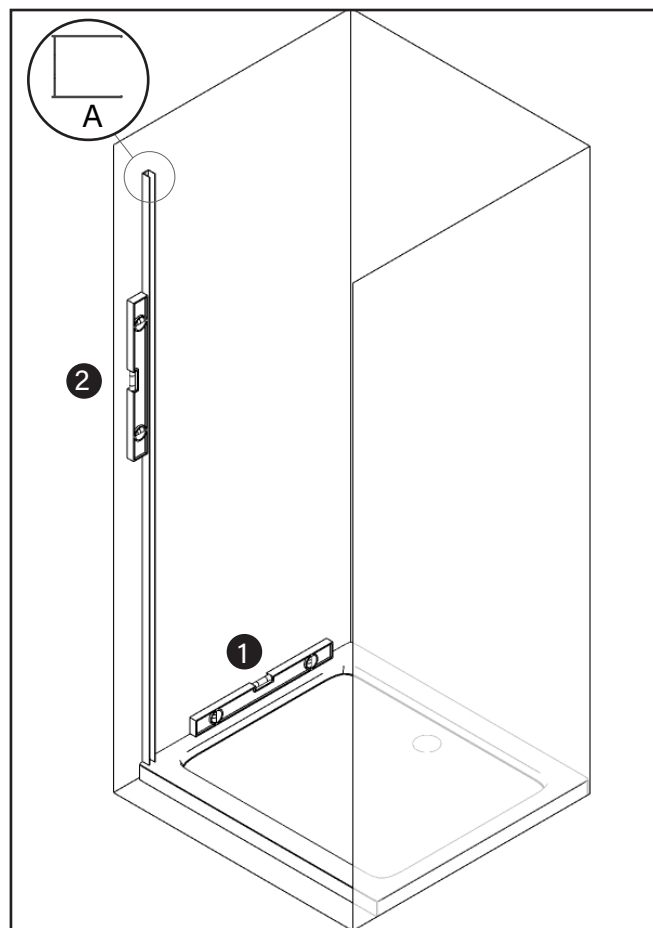
MONTAGE

1. DURCHGANG

1. Verificare la messa in bolla del piatto doccia con il livello.
2. Poggiare il profilo a muro ed utilizzare il livello per la messa a piombo.
3. Tracciare i fori a muro con la matita.
4. Praticare i fori a muro con il trapano.
5. Inserire il tassello a muro e avvitare le viti per fissare il profilo.

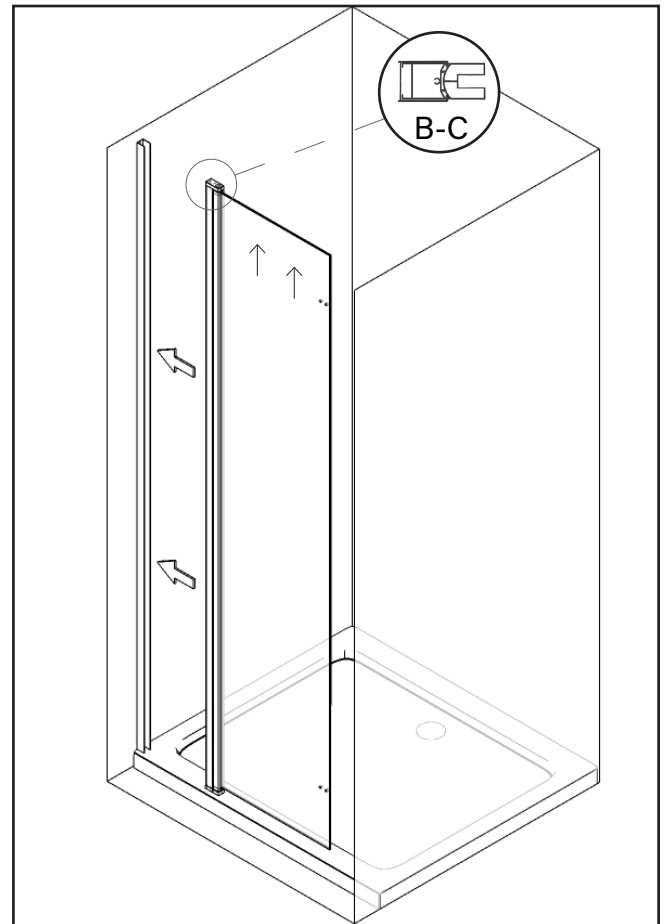
IMPORTANTE

è buona norma non montare i profili a ridosso del bordo esterno del piatto doccia, lasciare sempre circa 1 cm per un risultato estetico e funzionale ottimale.



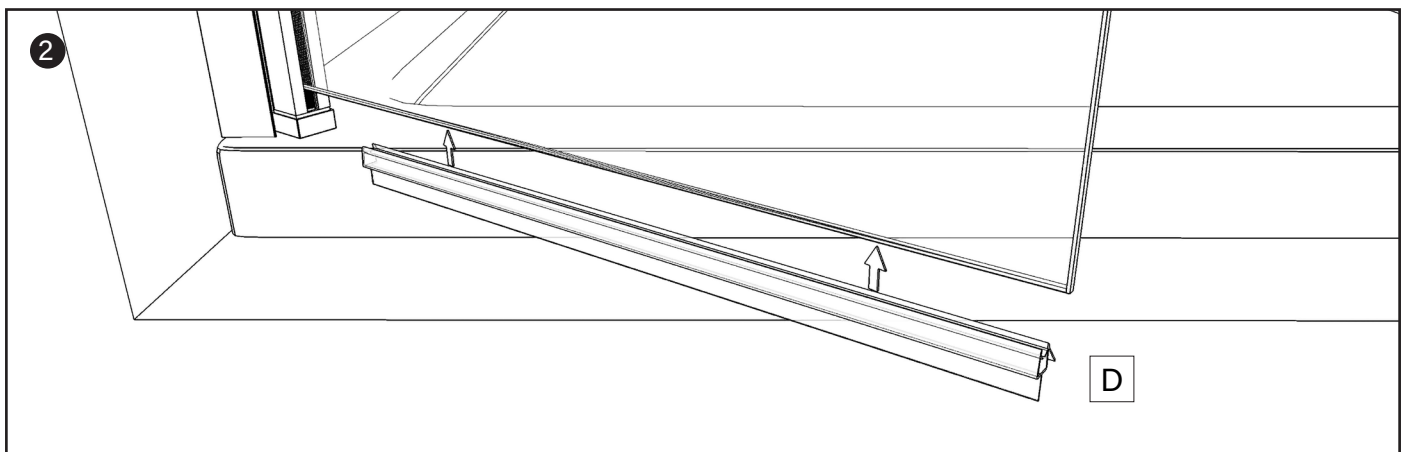
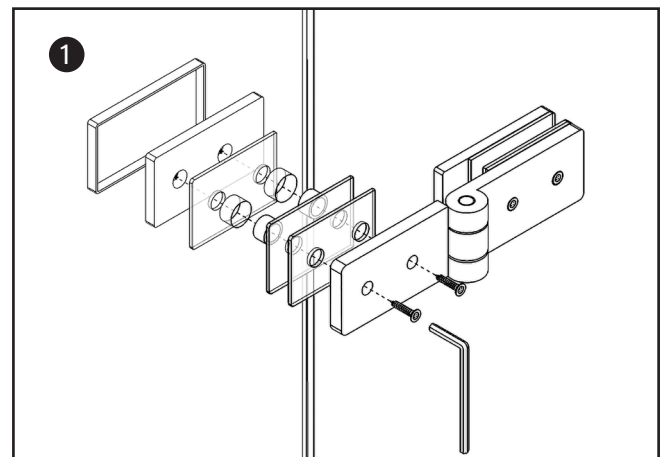
2. DURCHGANG

1. Setzen Sie das 6-mm-Glas auf der Türseite in das zuvor montierte Wandprofil ein.



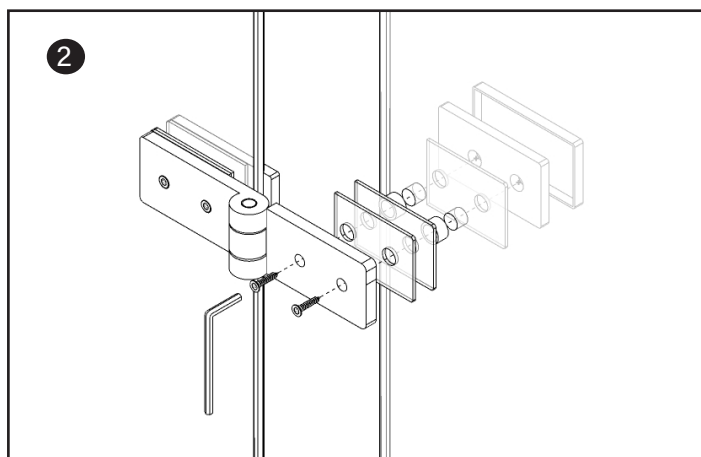
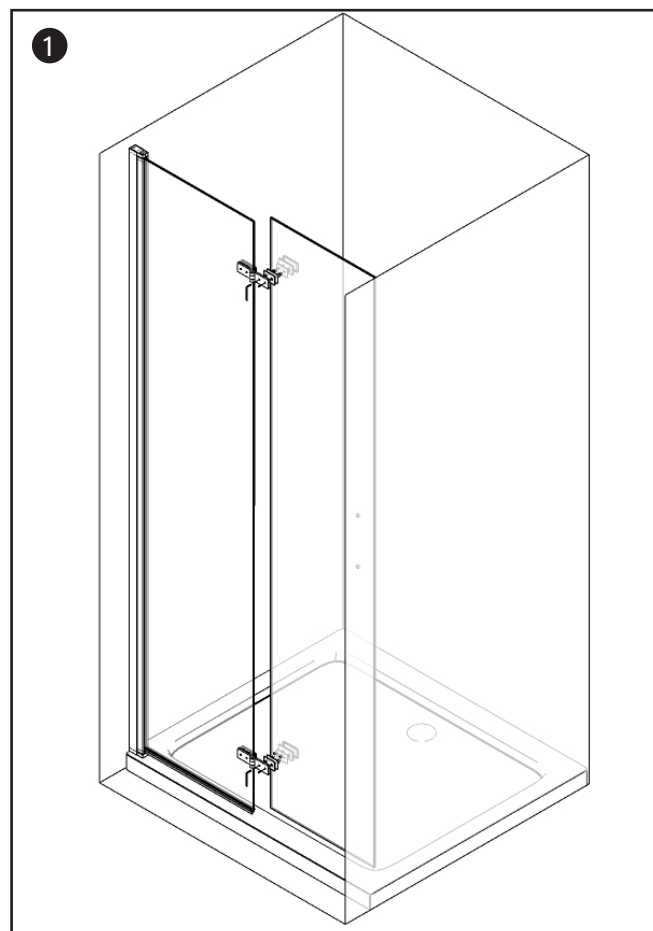
3. DURCHGANG

1. Positionieren Sie die Scharniere auf dem 6-mm-Glas an der Türseite und befestigen Sie sie wie abgebildet am Glas.
2. Setzen Sie die Tropfdichtung unter das Glas.



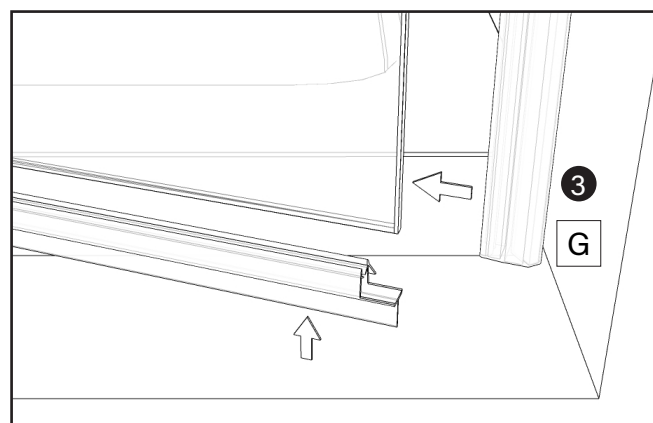
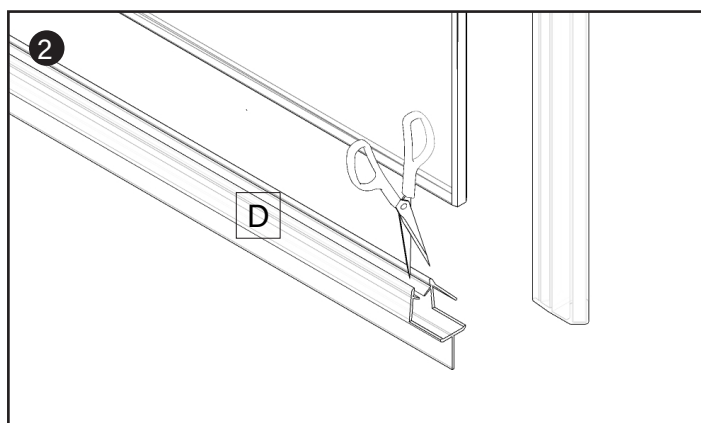
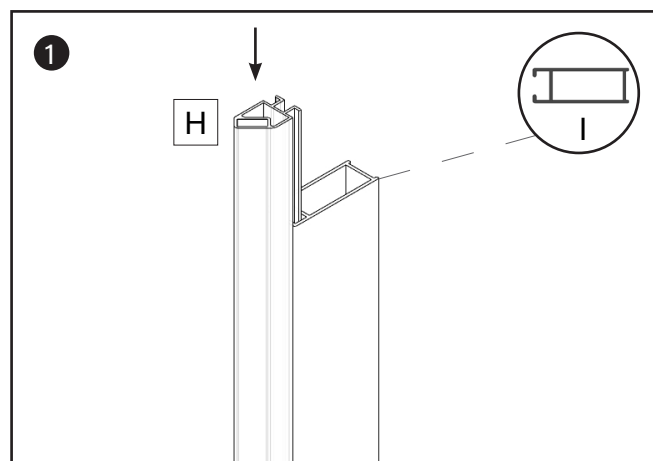
4. DURCHGANG

1. Setzen Sie das 6-mm-Glas auf der Schließseite der Tür ein.
2. Schließen Sie die Befestigung der Scharniere am Glas wie gezeigt ab.



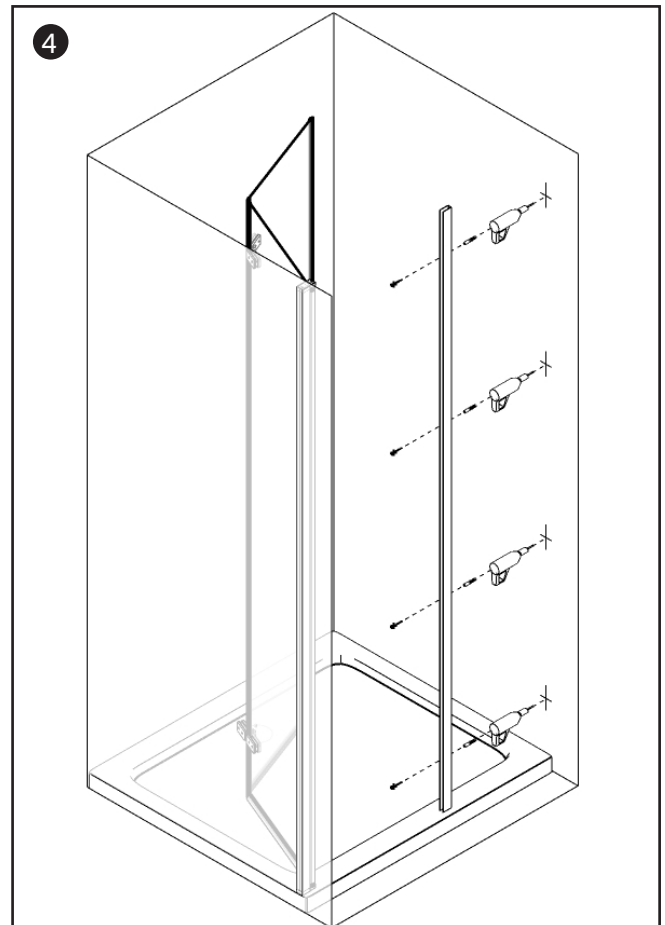
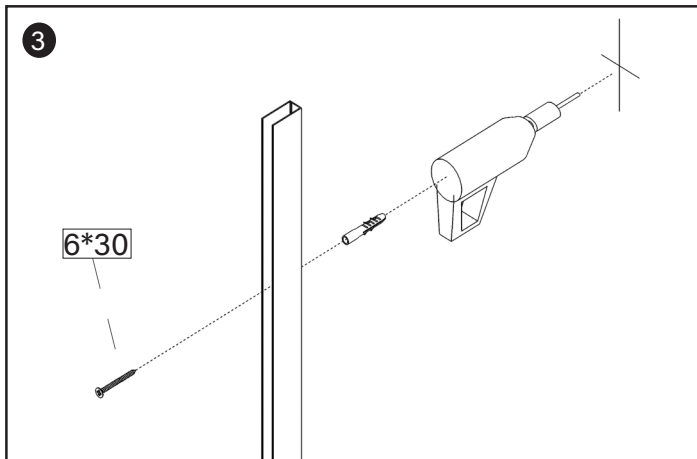
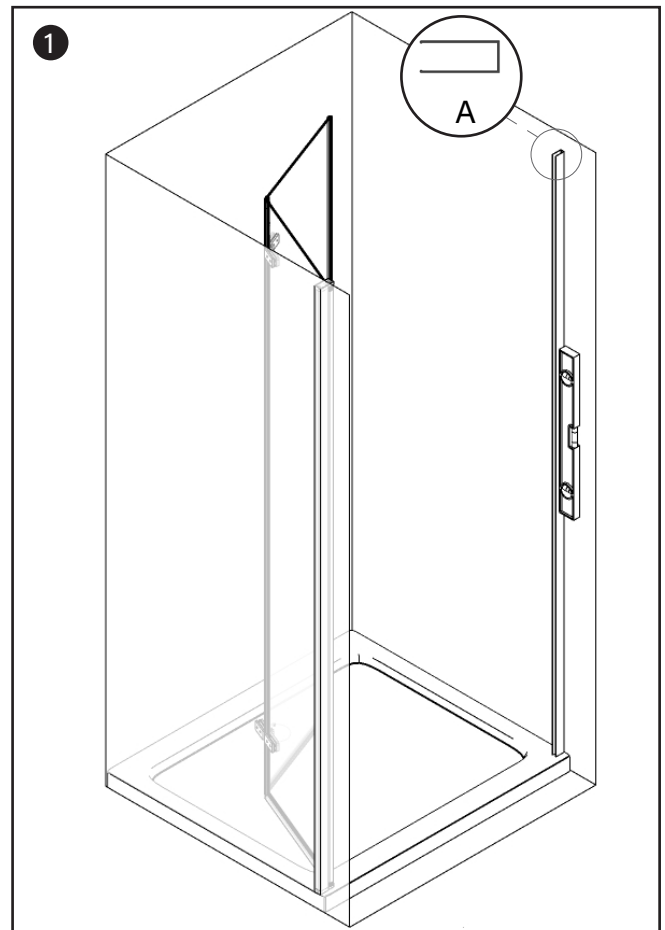
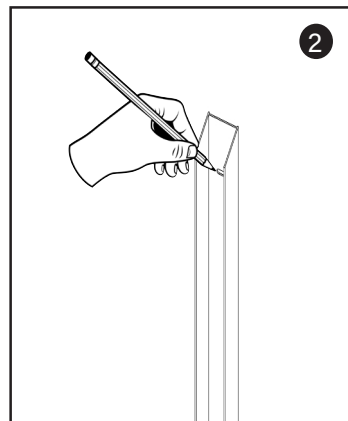
5. DURCHGANG

1. Setzen Sie den Magneten von oben nach unten in das "Magnetanschlagprofil" ein.
2. Positionieren Sie die Dichtung, indem Sie sie wie in der Abbildung gezeigt formen, um sicherzustellen, dass die Tür richtig schließt und wasserdicht ist.
3. Bringen Sie die Magnetverschlusdichtungen an den Glasscheiben an.



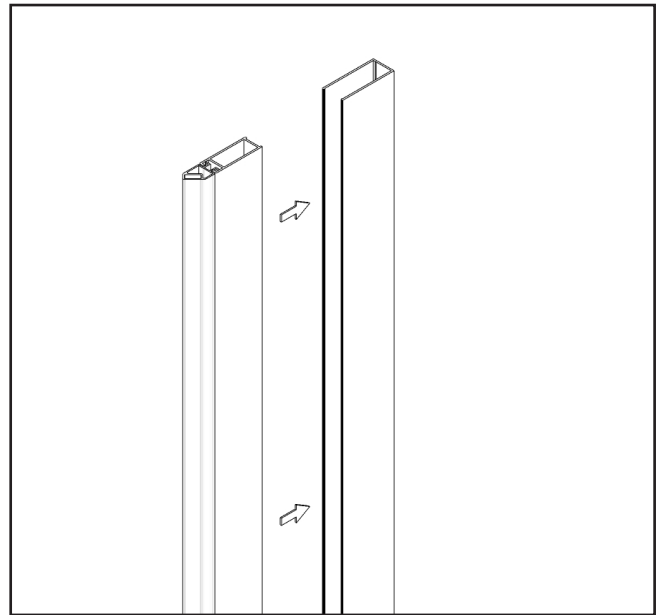
6. DURCHGANG

1. Legen Sie das Wandprofil auf die Türschließseite und verwenden Sie die Wasserwaage.
2. Bohren Sie die Löcher in der Wand mit einem Bleistift.
3. Bohren Sie die Löcher mit der Bohrmaschine in die Wand.
4. Setzen Sie den Dübel ein und drehen Sie die Schrauben ein, um das Profil zu befestigen.



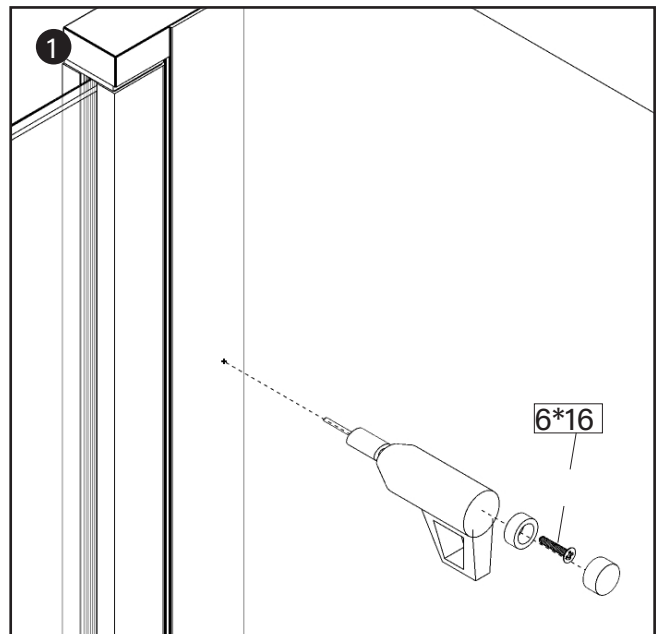
7. DURCHGANG

1. Setzen Sie das magnetische Anschlagprofil in das zuvor befestigte Wandprofil ein.

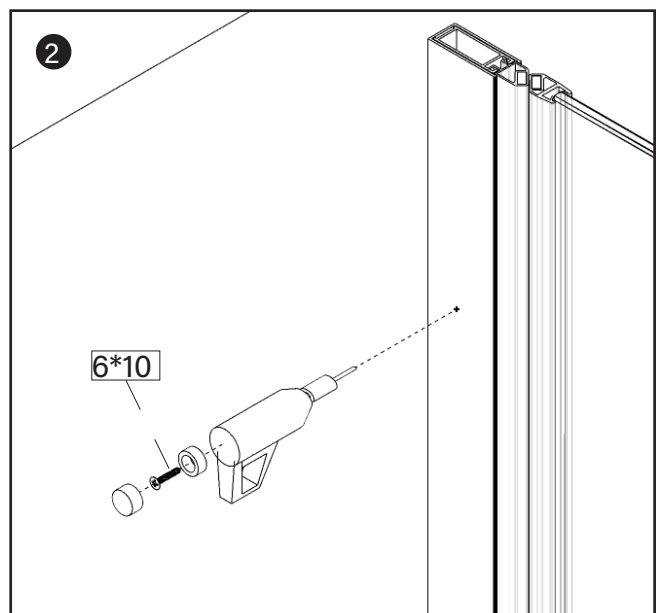


8. DURCHGANG

1. Prüfen Sie die Dichtigkeit der Tür, bohren Sie dann Löcher und bringen Sie die 6x16 Schrauben zur Verriegelung mit dem Wandprofil an.
2. Bohren Sie Löcher und bringen Sie die 6x10-Schrauben von der Innenseite des Wandprofils, der Türschließseite, an, um es am Magnetschließerprofil zu befestigen und decken Sie die Schrauben mit den entsprechenden Dübeln ab.



Hinweis: Es müssen insgesamt 4 Löcher gebohrt werden, zwei auf jeder Seite, eins oben und eins unten. Die Schrauben werden mit den entsprechenden verchromten Kappen abgedeckt.



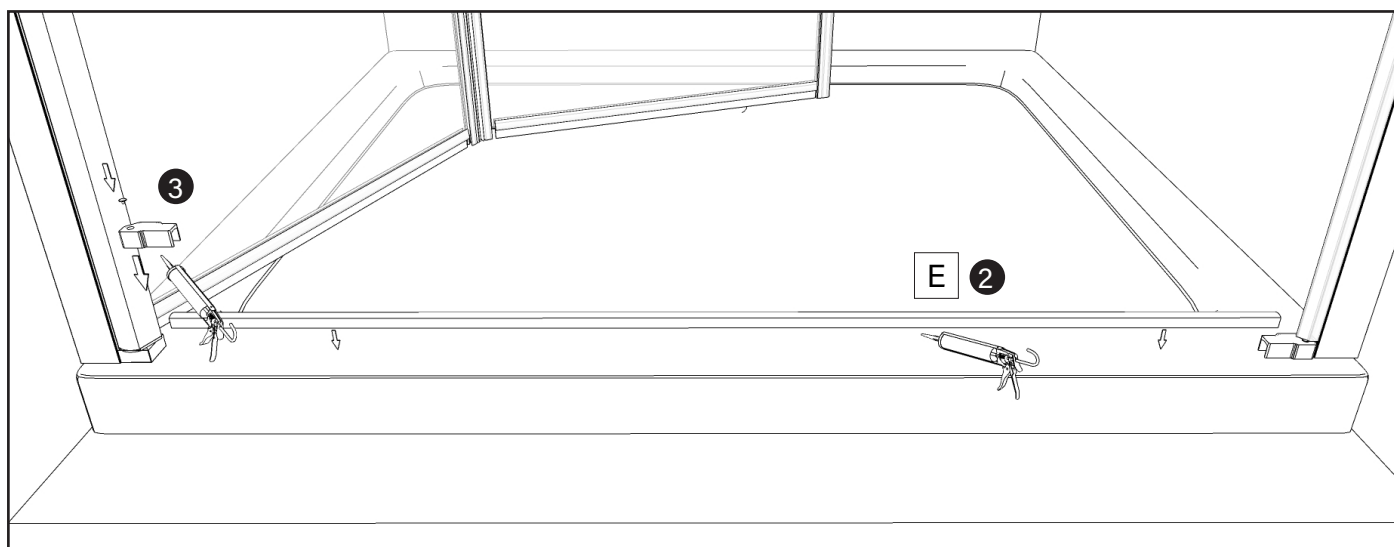
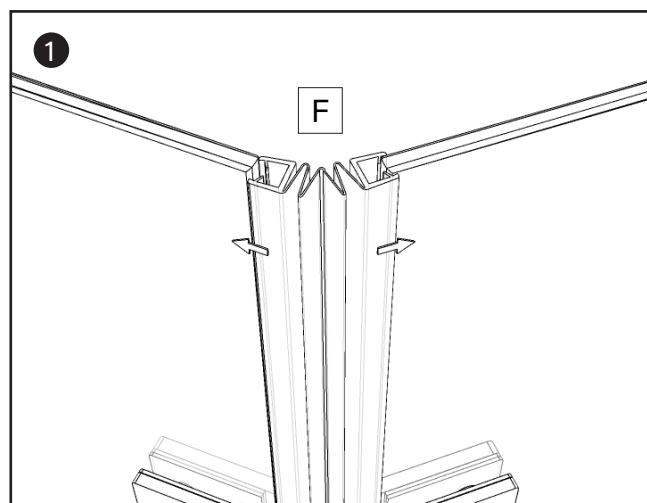
9. DURCHGANG

1. Bringen Sie die ausziehbare Dichtung zwischen den beiden Scheiben an.
2. Die untere Dichtungsleiste silikonisieren und anbringen.
3. Silikonisieren und positionieren Sie die linken und rechten Befestigungslaschen.

Hinweis: Die Dichtungsleiste kann mit 6*16 Schrauben montiert werden, wenn sie bündig mit dem Boden ist.

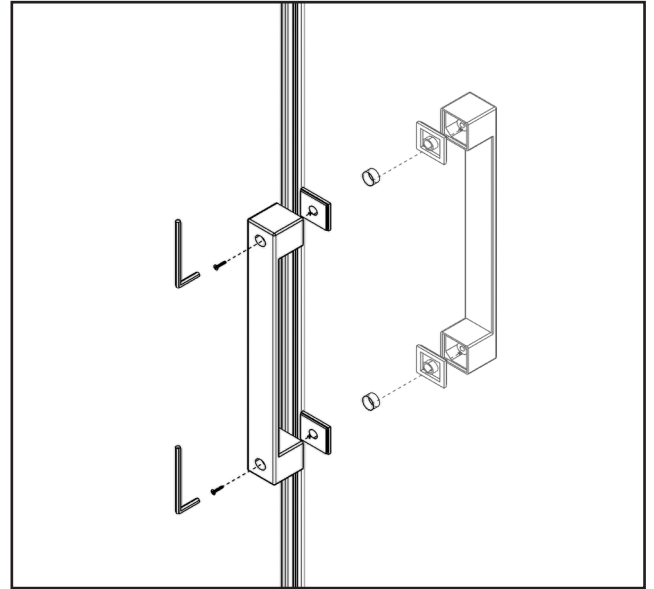
ACHTUNG

Die korrekte Positionierung der unteren Dichtungsleiste und der linken und rechten Befestigungslaschen ist in Abbildung 4 dargestellt.



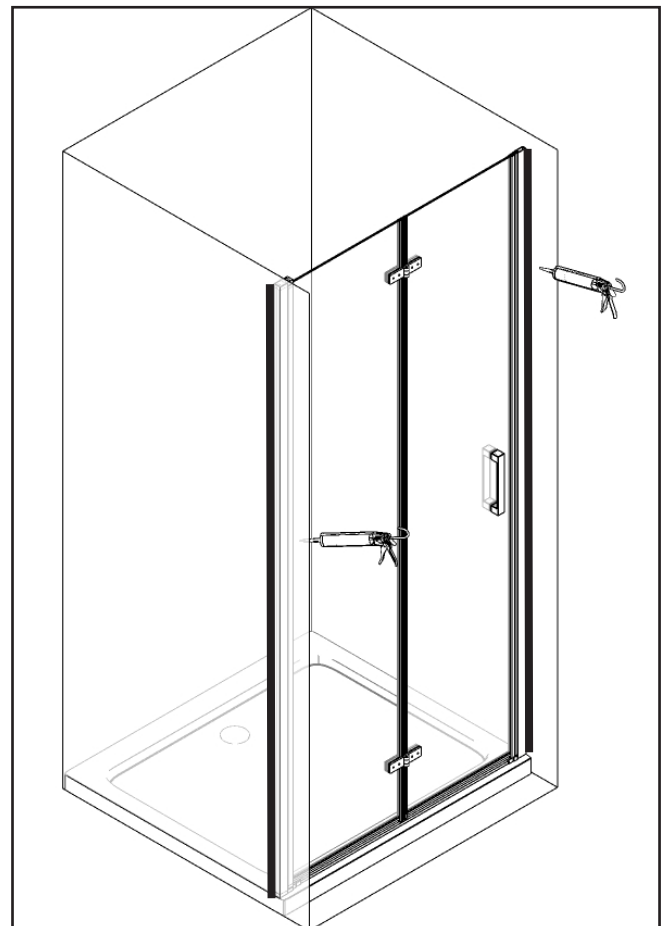
10. DURCHGANG

1. Installieren Sie den Griff an der Tür (inneres Seitenloch).



11. DURCHGANG

1. Silikonisieren Sie die Außenseite der Duschkabine um den gesamten Umfang herum, wie in der Abbildung gezeigt, und warten Sie 24 Stunden.



Laneri[®]

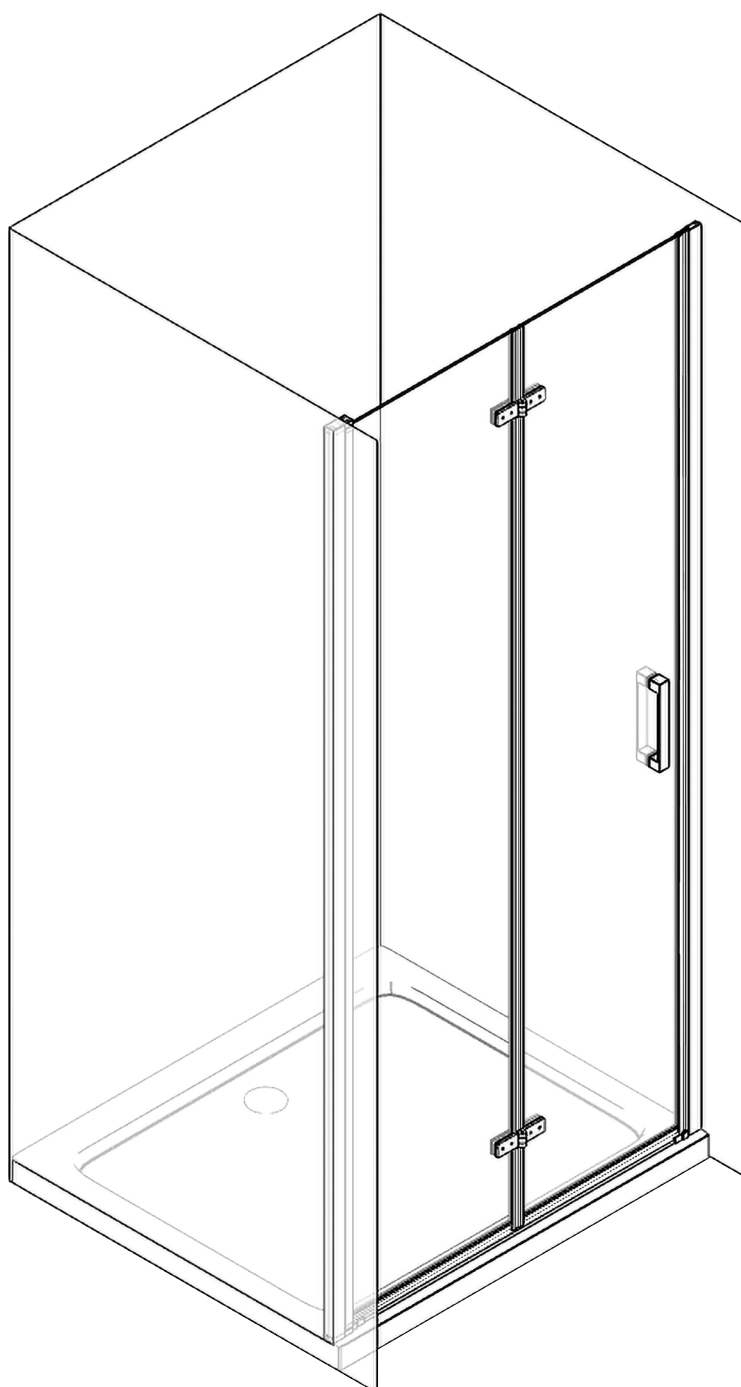
sanitary ware

c/da Misericordia snc
94100 Enna Italy
www.laneribagni.it

Caracas

DESCRIPTION

Shower door with folding opening, made of 6 mm toughened glass, with easy-clean anti-limescale treatment indicated by special labels. Reversible installation, height 190 cm, clear glass and chrome-plated brass hinges.

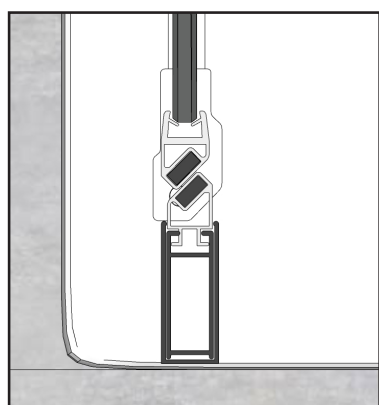
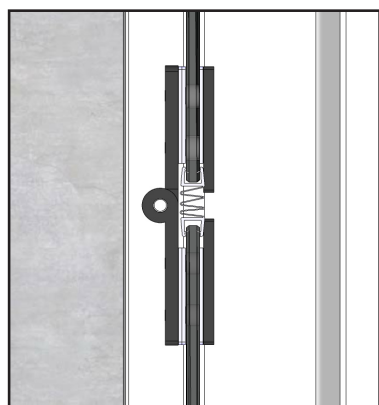
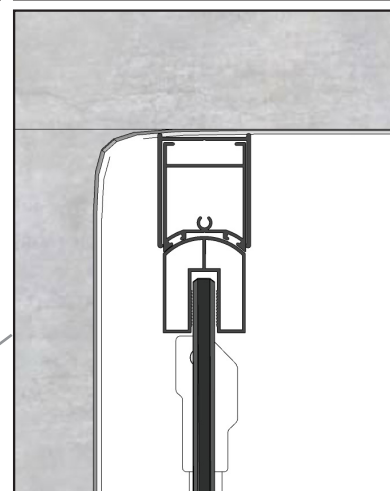
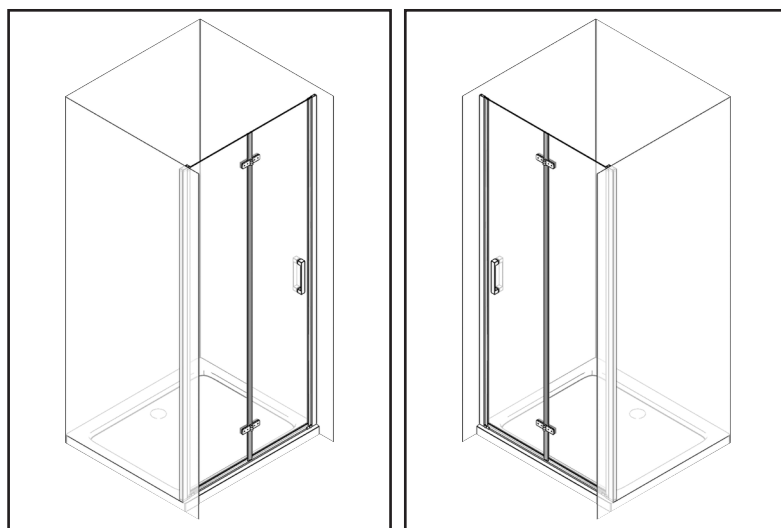


Contact details: Office 0935-41353, E-mail: info@laneribagni.it

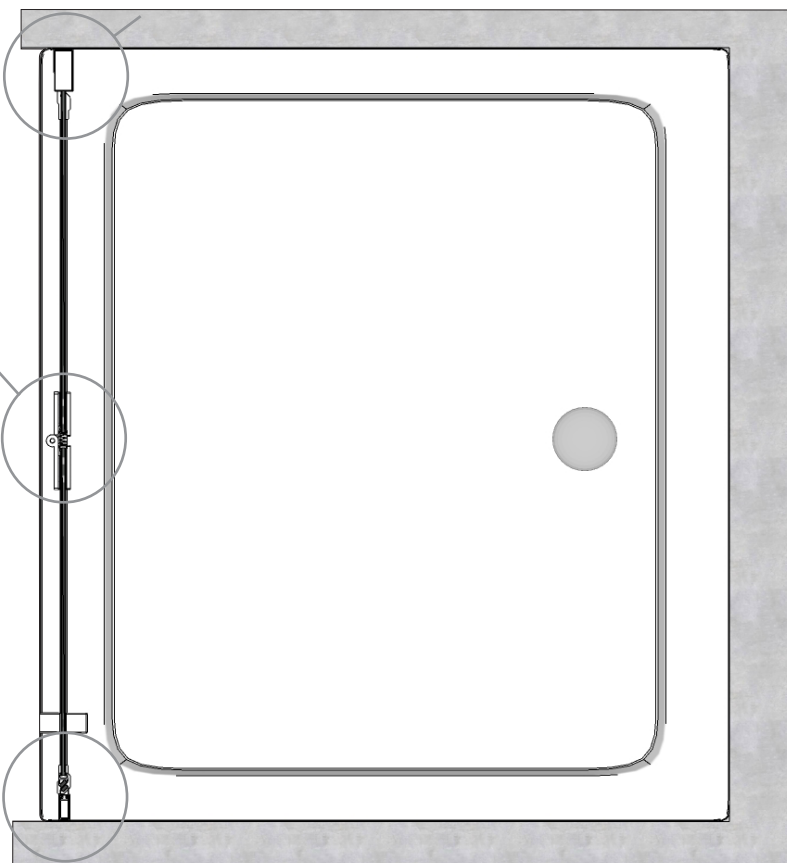
TABLE OF MEASURES

MODEL	MEASURES A
60	580 - 615
65	630 - 665
70	680 - 715
75	730 - 765
80	780 - 815
85	830 - 865
90	880 - 915
95	930 - 965
100	980 - 1015

REVERSIBLE

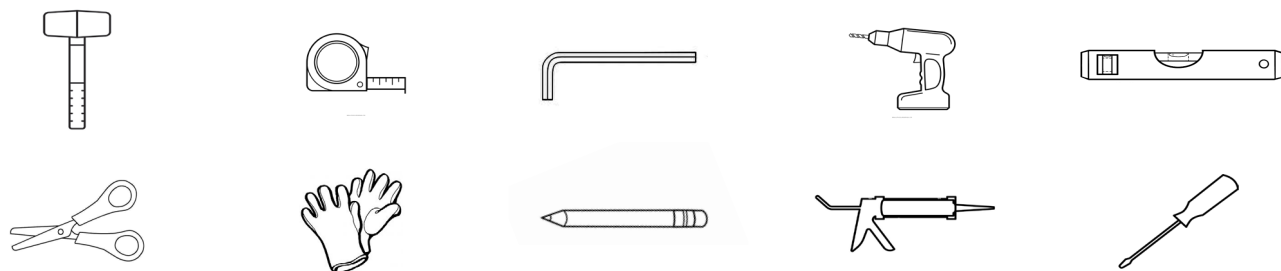


A

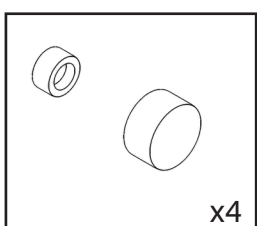
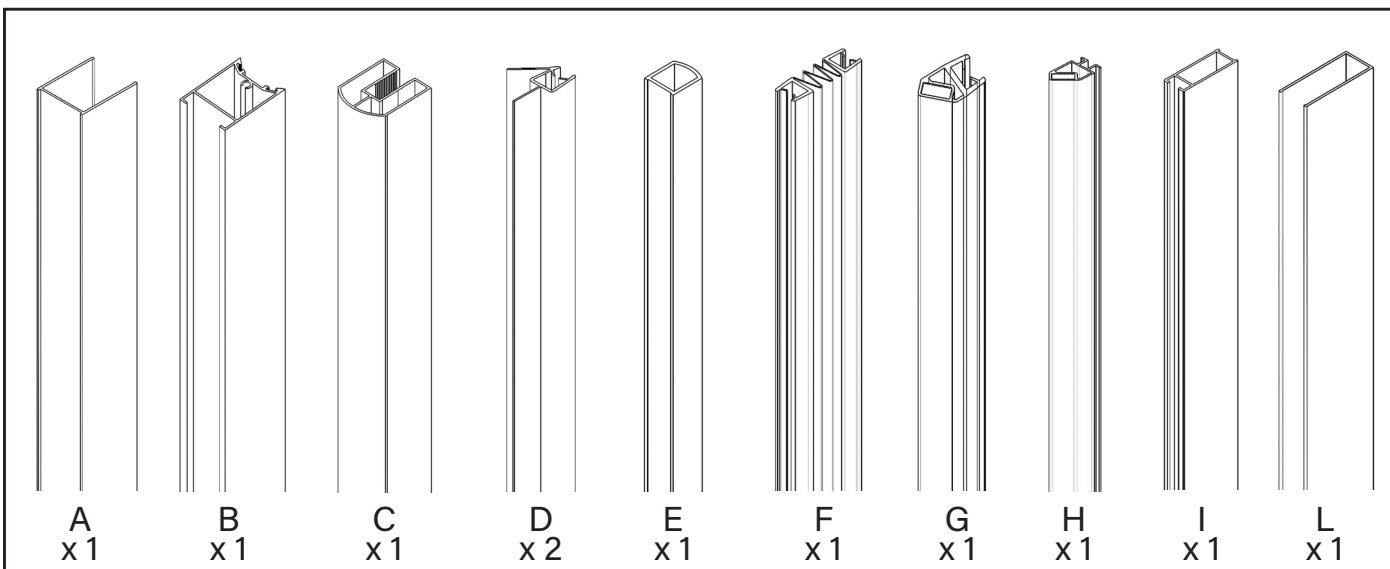
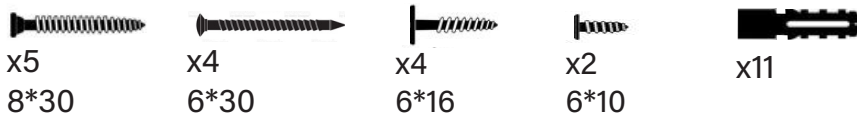
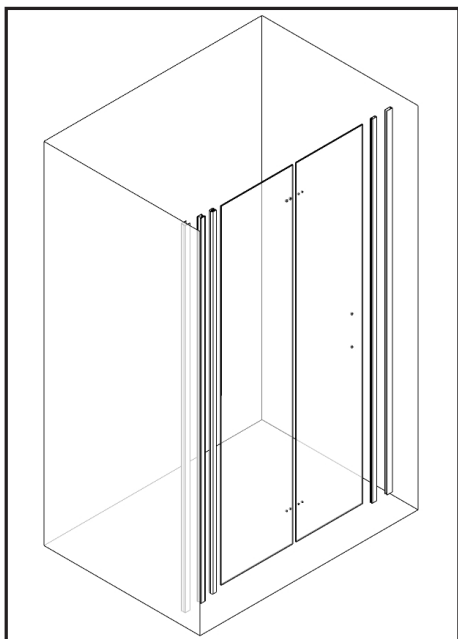


CARACAS

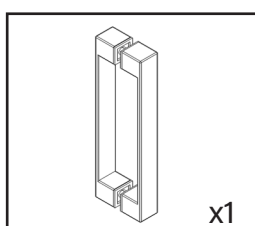
TOOLS REQUIRED



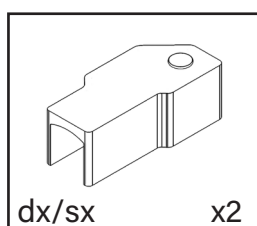
PACKAGE CONTENTS



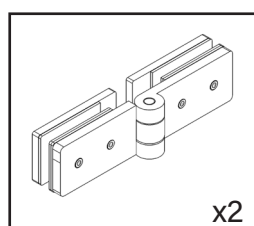
Screw caps



Handle



Ground fixing bracket



Hinge

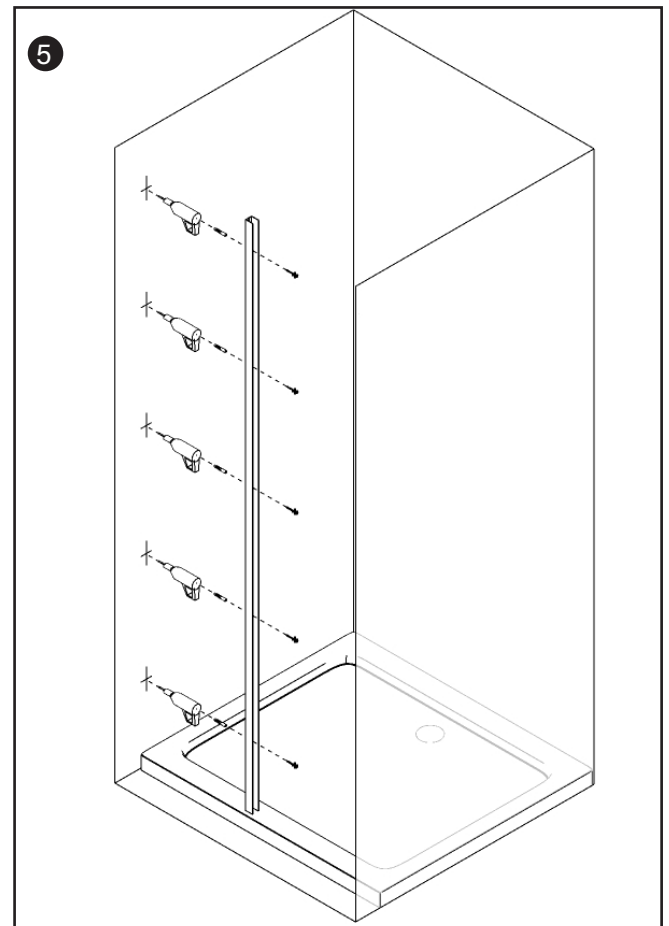
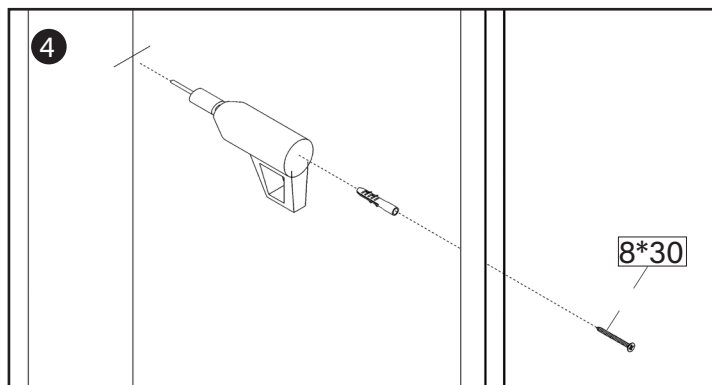
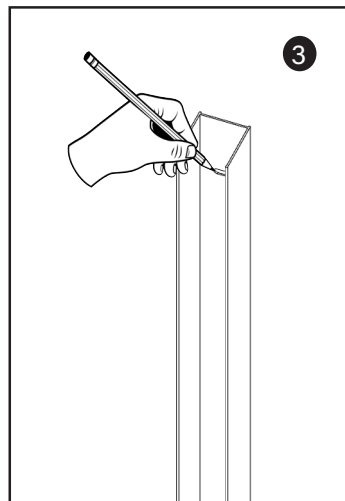
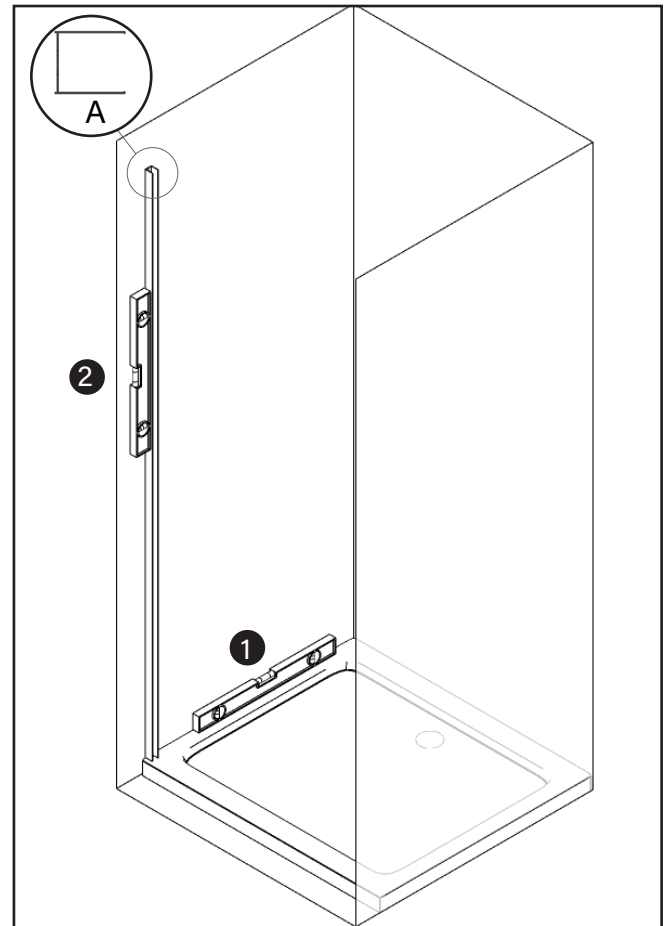
MOUNTING

1° PASSAGE

1. Check the levelling of the shower tray with the level.
2. Place the profile on the wall and use the level to plumb it.
3. Drill the holes in the wall with a pencil.
4. Drill the holes in the wall with the drill.
5. Insert the wall plug and screw in the screws to secure the profile.

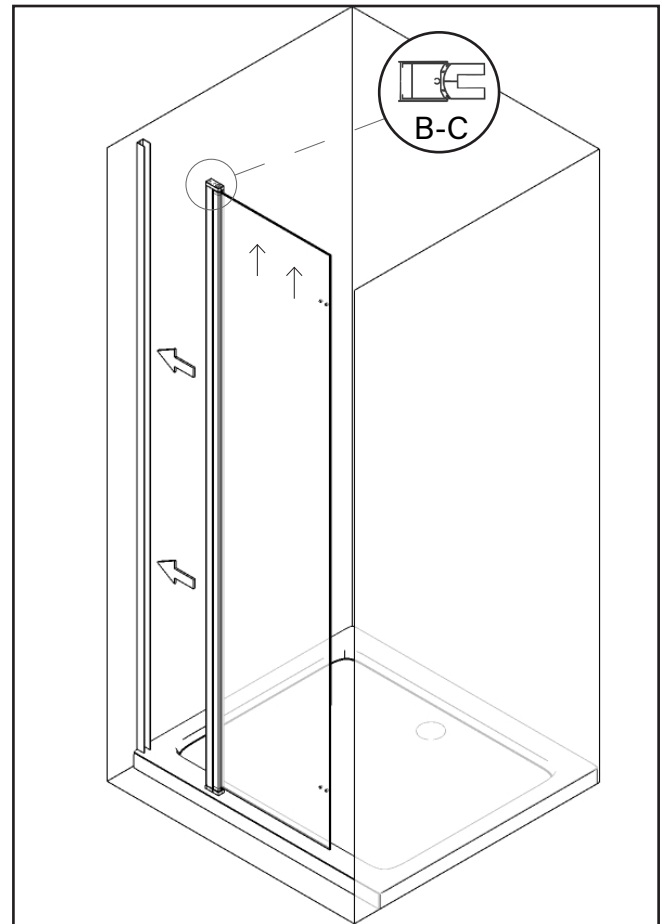
IMPORTANT

it is good practice not to install the profiles close to the outer edge of the shower tray, always leave about 1 cm for an optimal aesthetic and functional result.



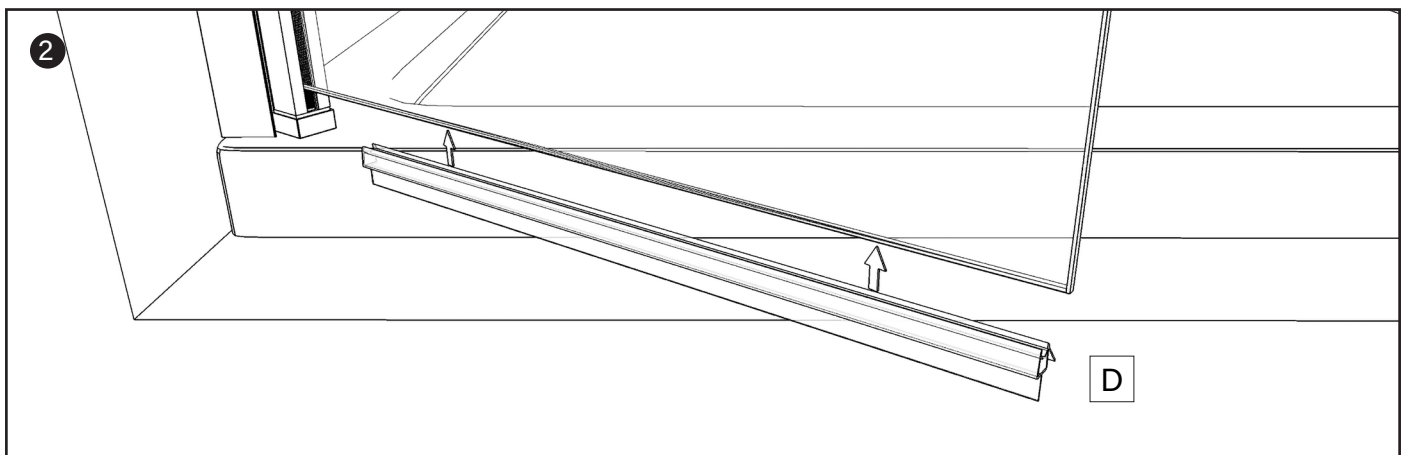
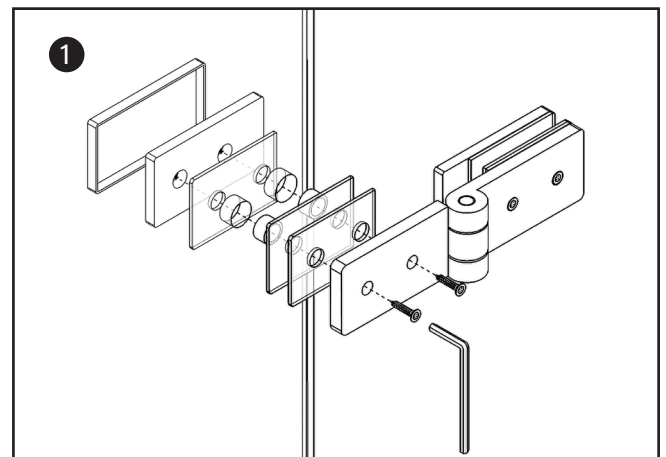
2° PASSAGE

1. Place the 6 mm glass on the door side inside the previously mounted wall profile.



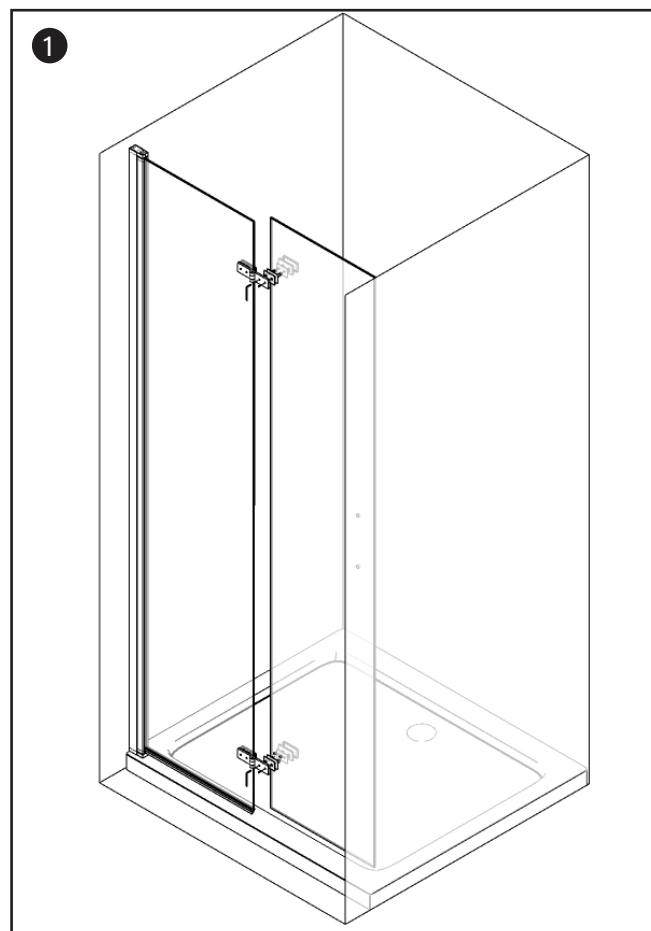
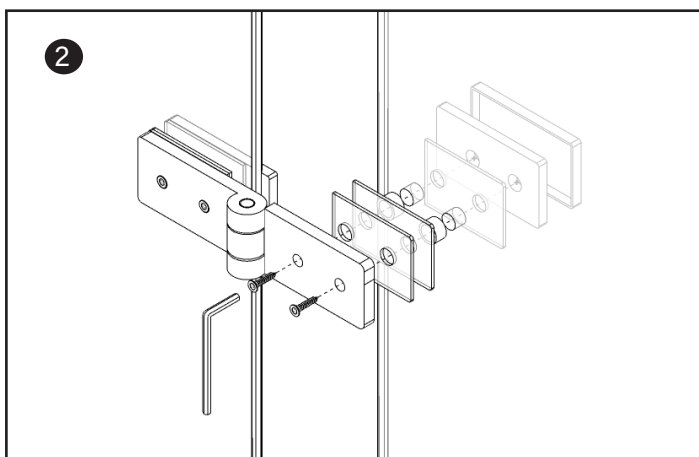
3° PASSAGE

1. Position the hinges on the 6 mm glass on the door side and fasten them to the glass as shown.
2. Insert the drip seal under the glass.



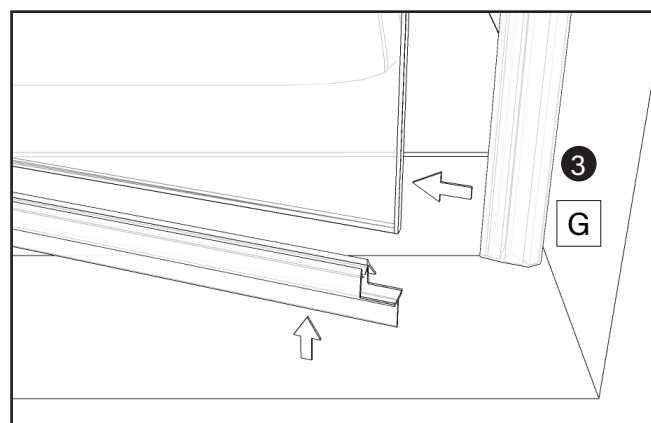
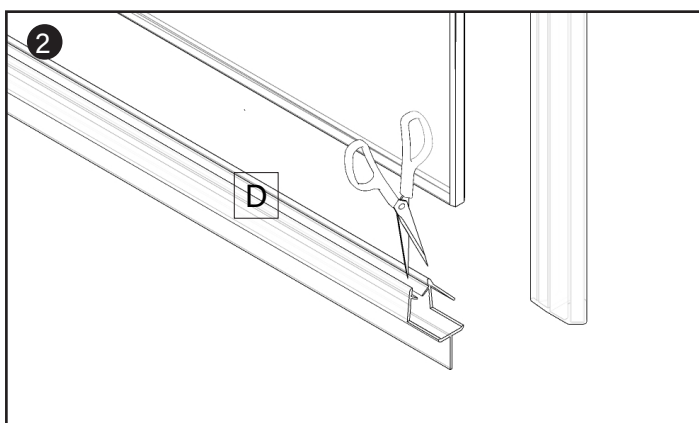
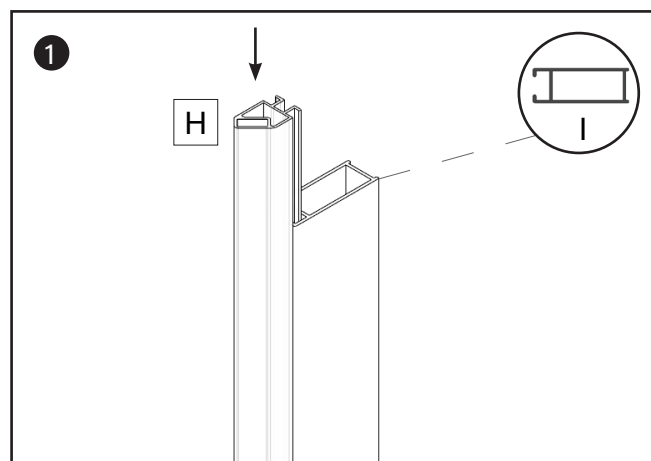
4° PASSAGE

1. Position the 6 mm glass on the door closing side.
2. Complete the fastening of the hinges to the glass as shown.



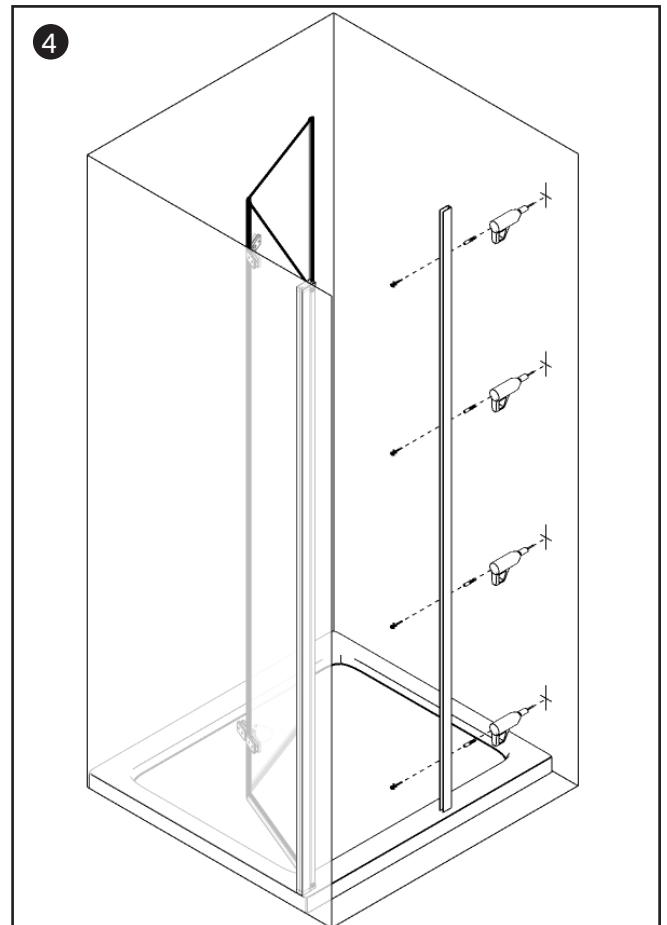
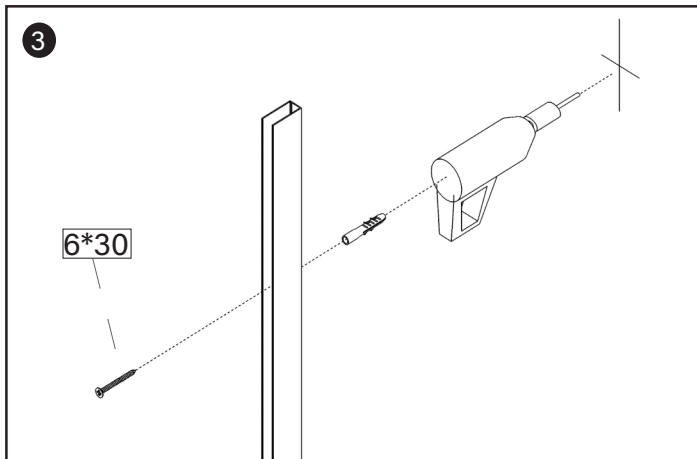
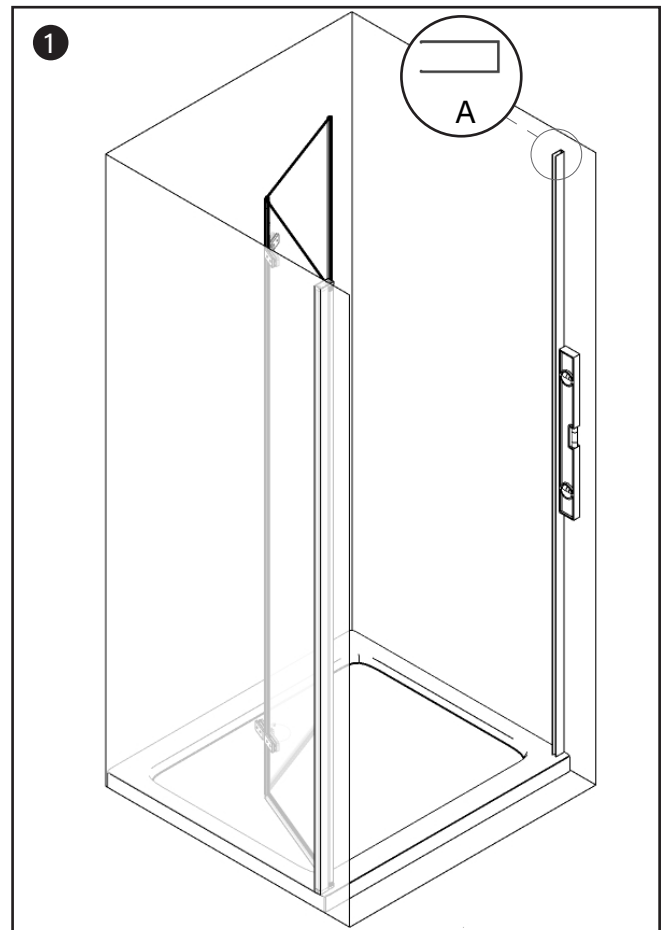
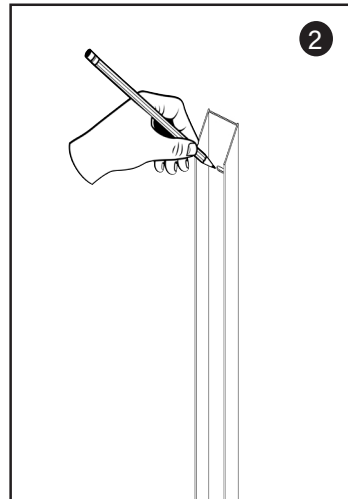
5° PASSAGE

1. Position the magnet in the "magnet striker profile", inserting it from top to bottom.
2. Position the sealing gasket by shaping it, as shown in the figure, to ensure that the door closes properly and is watertight.
3. Install the magnetic closing gaskets on the glass panes.



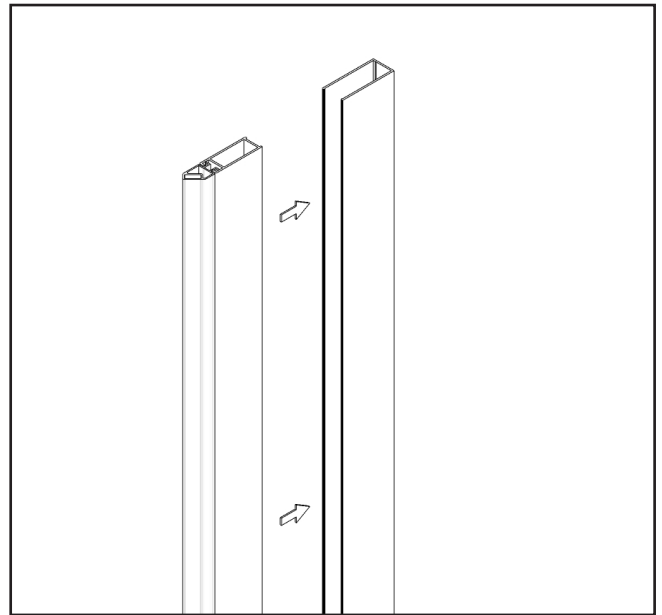
6° PASSAGE

1. Lay the wall profile on the door-closing side and use the plumb level.
2. Drill the holes in the wall with a pencil.
3. Drill the holes in the wall with the drill.
4. Insert the wall plug and screw in the screws to secure the profile.



7° PASSAGE

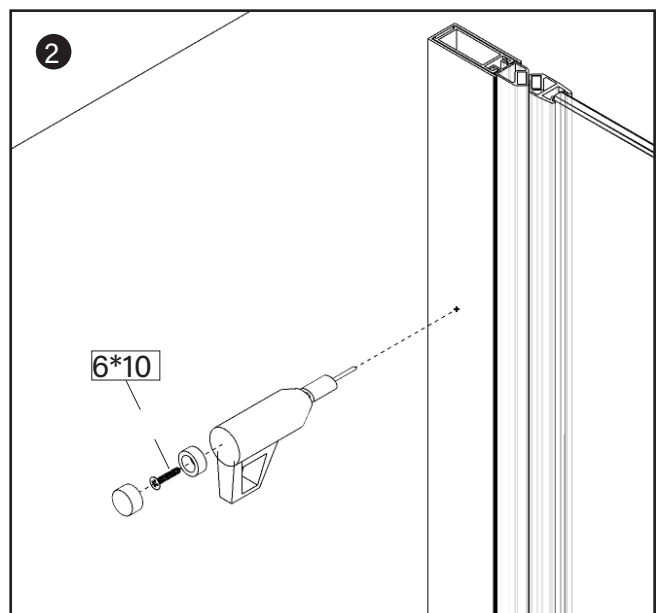
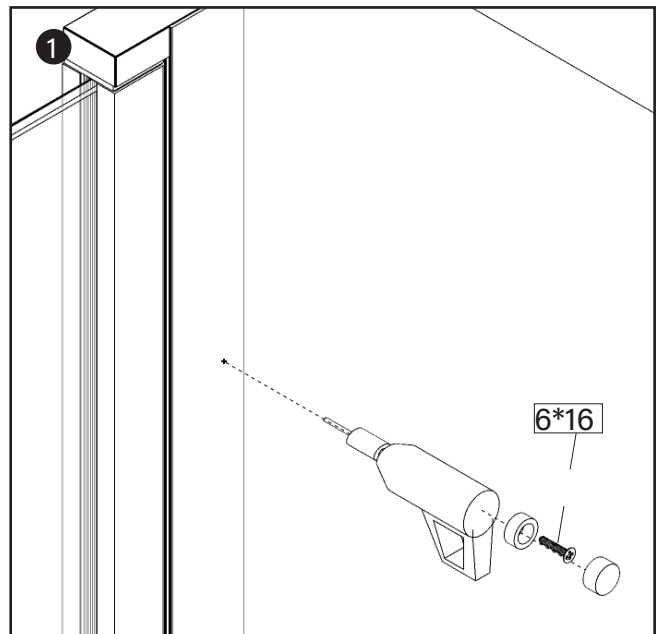
1. Insert the magnet striker profile inside the previously fixed wall profile.



8° PASSAGE

1. Check the plumbness of the door, then drill holes and apply the 6x16 screws for locking with the wall profile.
2. Drill holes and apply the 6x10 screws from the inside of the wall profile, door-closing side, to secure it to the magnet striker profile and cover the screws with the appropriate plugs.

Note: A total of 4 holes must be drilled, two on each side, 1 at the top and 1 at the bottom. The screws will be covered with the appropriate chrome-plated caps.



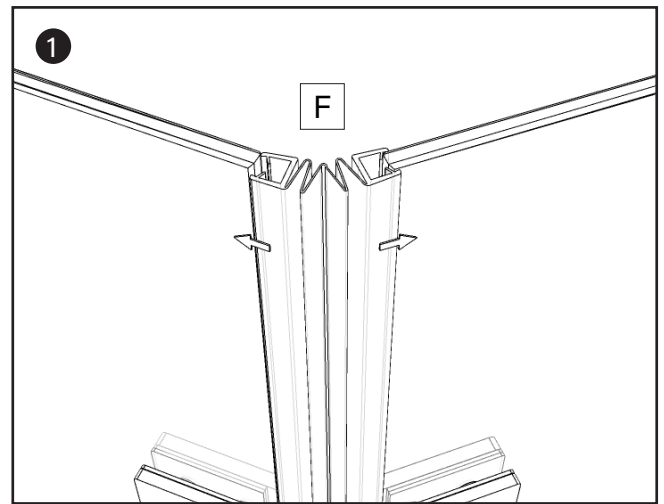
9° PASSAGE

1. Apply the extendable gasket between the two panes.
2. Siliconise and position the lower sealing bar.
3. Siliconise and position the left and right fixing brackets.

Note: *The sealing bar can be installed with 6*16 screws if it is flush with the floor.*

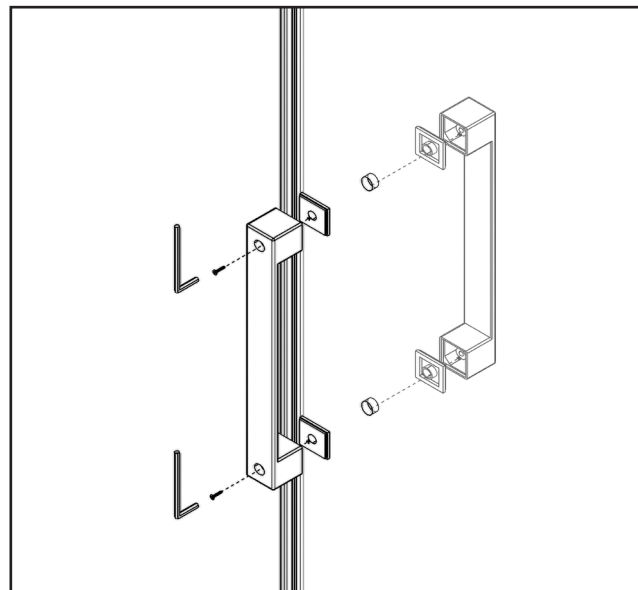
ATTENTION

The correct positioning of the lower sealing bar and the left and right fixing brackets is as shown in figure 4.



10° PASSAGE

1. Install the handle on the door (inside hole).



11° PASSAGE

1. Siliconise the outside of the shower enclosure around the entire perimeter as shown in the picture and wait 24 hours.

