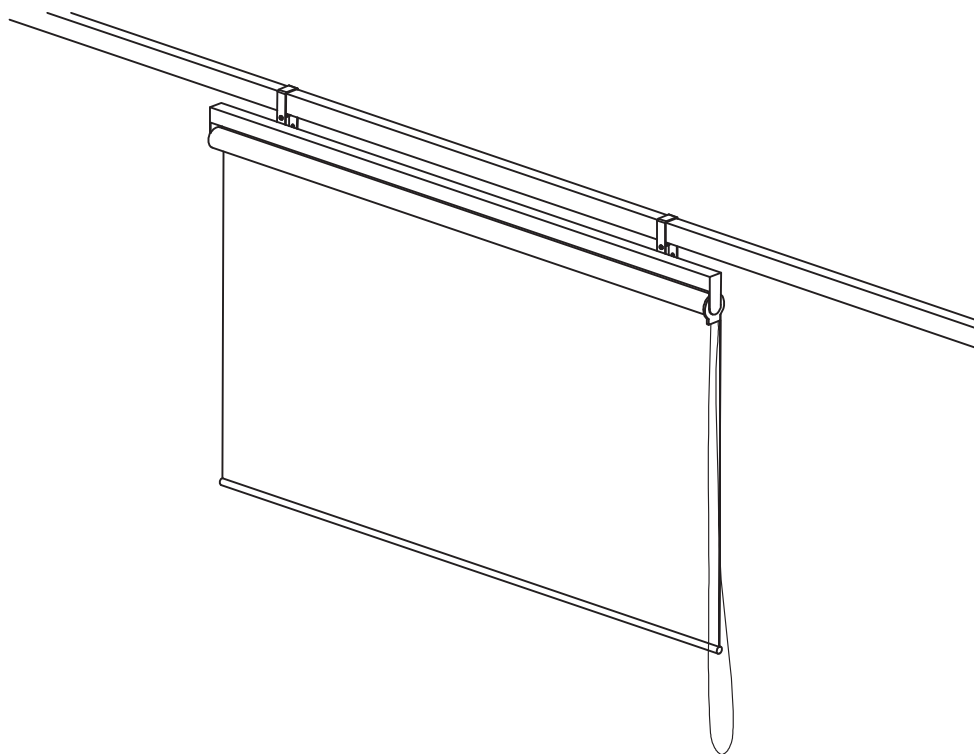


Lot de 2 enrouleurs rétractables en métal - Anthracite

1558_136297

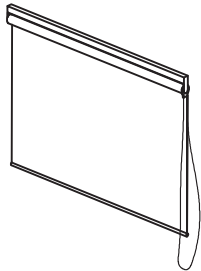
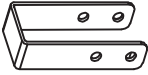
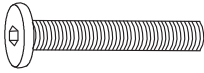
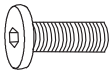


Lot de 3 enrouleurs rétractables en métal - Anthracite

1558_136298



1558_136297

1558_136298

A			X1	1/1
B			X2	1/1
C		M6*45	X2	1/1
D		M6*15	X2	1/1
E		M6	X2	1/1
F			X1	1/1

FR : SAV/INFORMATION /VIDEO/CONTACT

EN: AFTER-SALES SERVICE/INFORMATION/VIDEO/CONTACT

DE : REPARATUR-SERVICE UND ERSATZTEILE /INFORMATIONEN /VIDEO/KONTAKT

ES: SERVICIO POST-VENTA/INFORMACI N/VIDEO/CONTACTO

IT: SERVIZIO ASSISTENZA/INFORMAZIONI/VIDEO/CONTATTO

PT: SERVIÇO POS-VENDA/INFORMAÇÕES/VIDEO/CONTATO

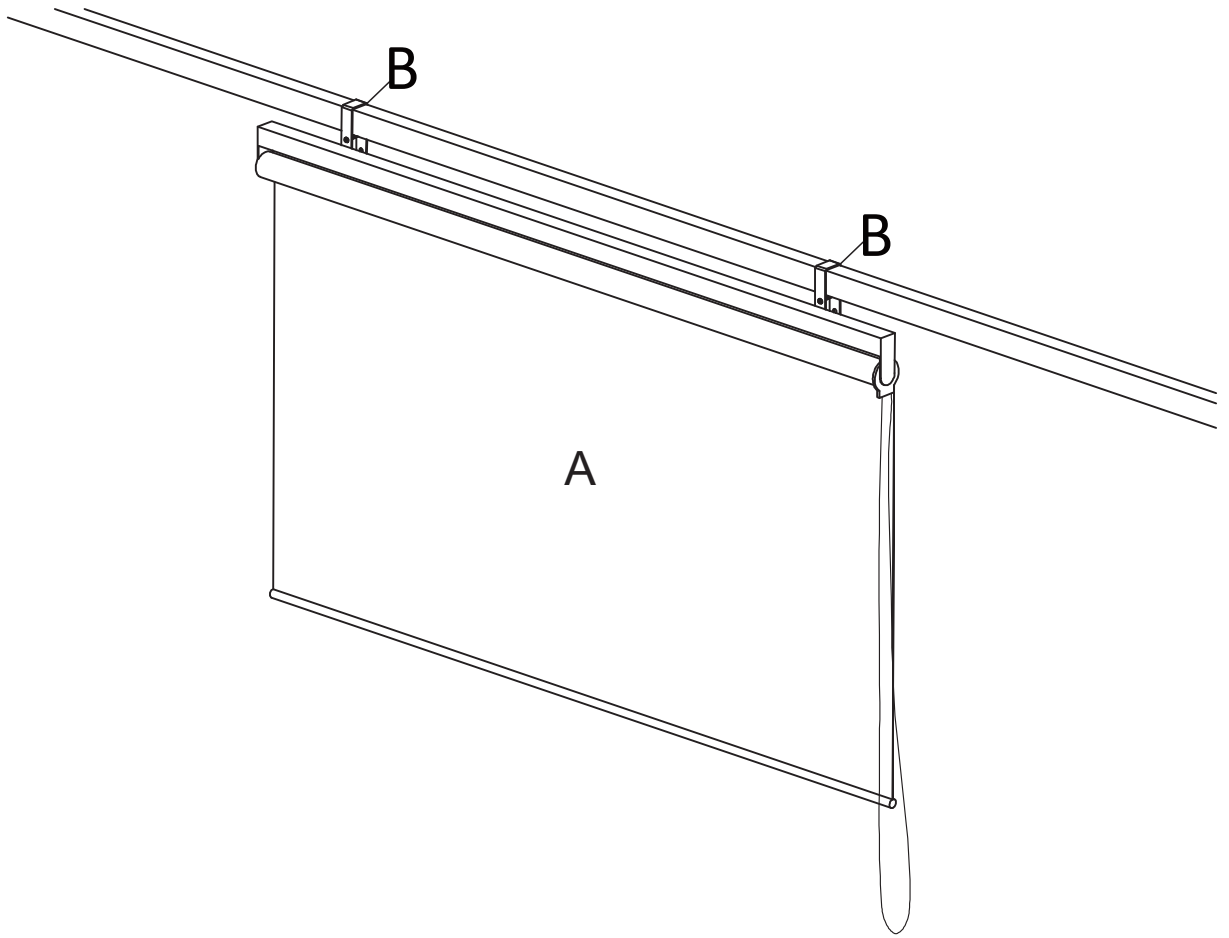
PL: SERWIS TECHNICZNY/INFORMACJE/WIDEO/KONTAKT

NE: AFTER SALES SERVICE/INFORMATIE/VIDEO/CONTACT

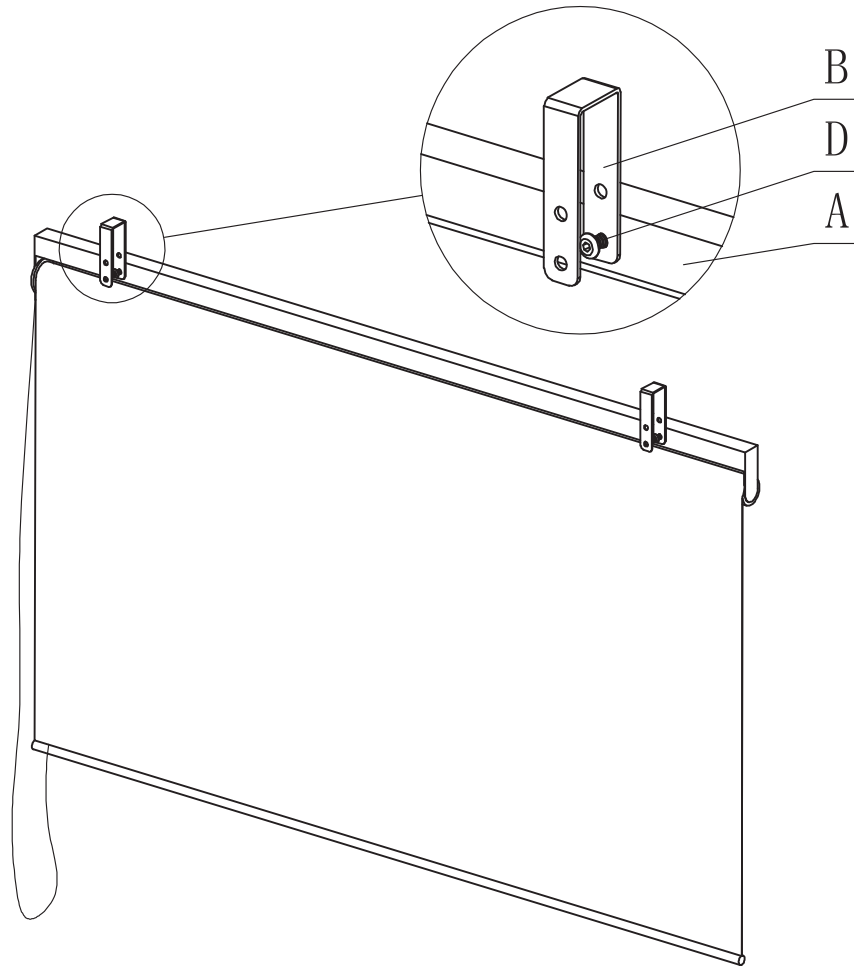
HE: מע רשקתל/ואדיווה/ עדימ/תוריקמו תוריש רחאל

SAV.HABITATETJARDIN.COM

2023-2024



STEP 1



STEP 2

