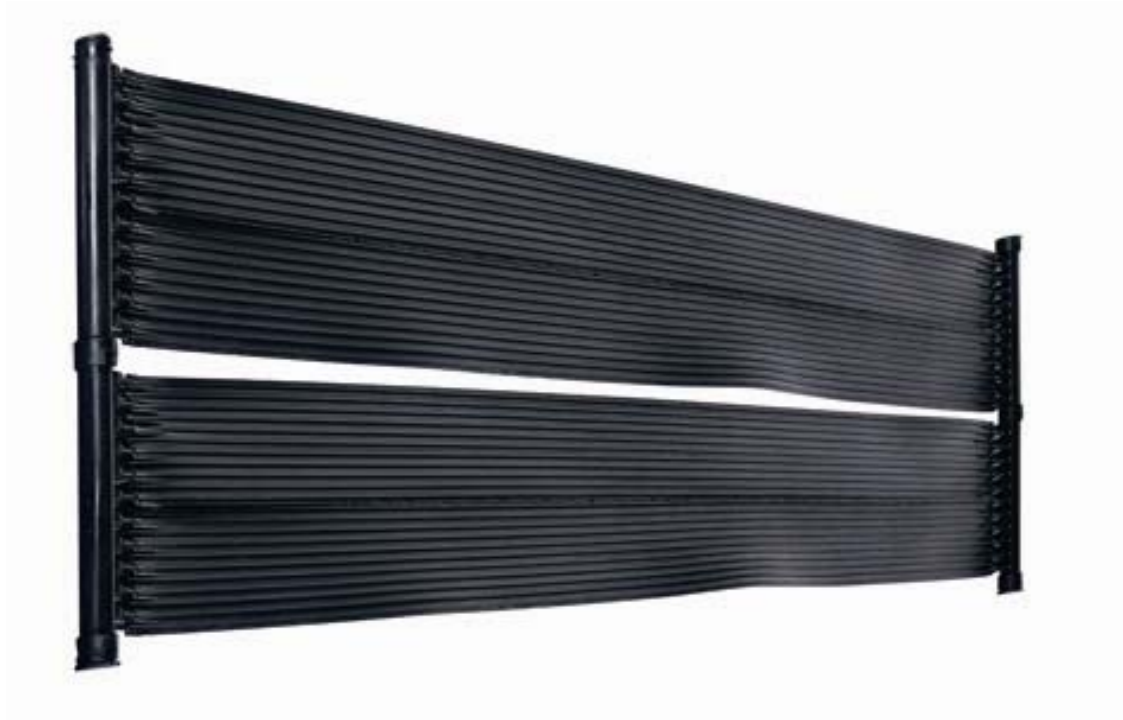


LIVRET DE L'UTILISATEUR

PANNEAUX SOLAIRES POUR PISCINES



Les précautions de sécurité de base doivent toujours être observées. Les erreurs causées par le non-respect des instructions qui suivent peuvent causer des blessures ou des accidents graves



ATTENTION Lire intégralement les instructions avant d'assembler et d'utiliser ce produit. Un défaut de suivi de ces instructions peut causer des blessures graves, voire mortelles



IMPORTANT Lire intégralement ces instructions et toutes les notes d'avertissement figurant à ce manuel avant d'assembler et d'utiliser ce produit

- NE PAS permettre aux enfants d'utiliser ce produit.
- Toujours arrêter le système de filtration pendant l'installation ou une intervention sur le panneau solaire
- Installer le produit hors de la portée des enfants
- Installer le produit à l'écart de la piscine, à une distance de sécurité suffisante
- Ne pas utiliser de lubrifiant ou tout autre produit dérivé du pétrole. Les produits à base de pétrole détruisent les éléments en plastiques



CONSEIL Conseil de sécurité: ces avertissements de sécurité ne sont pas une garantie d'absence de problèmes potentiels ou de réclamation. Le propriétaire de la piscine doit toujours manipuler le produit acheté avec précaution.

Votre panneau solaire a été conçu et fabriqué selon les meilleurs standards de fiabilité, de facilité d'utilisation et de sécurité. Utilisé avec soin, il vous offrira des années de service sans ennuis

1 Avertissements de sécurité

Lire toutes les instructions AVANT d'installer et d'utiliser ce produit.

Attention: Un défaut de suivi de ces instructions peut causer des blessures graves, voire mortelles

Lire intégralement ces instructions et toutes les notes d'avertissement figurant à ce manuel avant d'assembler et d'utiliser ce produit

- NE PAS permettre aux enfants d'utiliser ce produit.
- Toujours arrêter le système de filtration pendant l'installation ou une intervention sur le panneau solaire
- Installer le produit hors de la portée des enfants
- Installer le produit à l'écart de la piscine, à une distance de sécurité suffisante
- Ne pas utiliser de lubrifiant ou tout autre produit dérivé du pétrole. Les produits à base de pétrole détruisent les éléments en plastiques



CONSEILS Ces avertissements ne prétendent pas inclure toutes les possibilités de risque et/ou de blessures graves. Le propriétaire de la piscine devrait toujours utiliser la piscine et ses équipements avec prudence et bon sens.

2 Information générale

2.1.1 Exigences pour l'installation du panneau solaire

Le panneau solaire que vous venez d'acheter pour votre piscine hors-sol ou votre piscine enterrée est simple à installer et s'utilise sans efforts une fois connecté. Les instructions d'installation incluses dans ce manuel sont basées sur quelques hypothèses:

- 1) Vous avez une piscine hors-sol existante qui est totalement installée et en eau
- 2) Votre piscine hors-sol est équipée d'un système de filtration fonctionnant avec une pompe
- 3) Vous avez les tuyaux indispensables à l'alimentation en eau (aspiration et refoulement) de votre système de filtration (diamètre 32 ou 38 mm.).

Ces hypothèses sont indispensables, le panneau solaire, une fois installé, étant totalement dépendant de la pompe de filtration de votre piscine pour faire circuler l'eau à travers les serpentins de votre chauffage solaire

2.1.2 Comment cela fonctionne

Une fois installé correctement, le panneau solaire sera raccordé à votre filtre et à votre piscine avec deux tuyaux de raccordement:

Un tuyau amènera l'eau froide au panneau solaire par une extrémité du panneau solaire. L'autre tuyau renverra l'eau chauffée par le soleil du panneau solaire vers la piscine via la buse de refoulement de la piscine. . Quand l'eau froide alimente le chauffage solaire, elle voyage à travers les serpentins où elle est chauffée par le soleil avant d'être renvoyée dans la piscine.

Le chauffage de l'eau dépend des facteurs suivants : le débit et le rayonnement solaire

Le soleil est indispensable au fonctionnement du panneau solaire. Le panneau solaire peut rester raccordé même quand il n'y a pas de soleil car son installation ne provoque qu'une faible perte de débit

2.1.3 Déballer votre panneau solaire

Retirer soigneusement le produit et tous les composants du carton. S'assurer que toutes les pièces sont présentes avant de commencer l'installation.

2.1.4 Outillage équipement nécessaires

Les éléments suivants ne sont pas inclus dans votre chauffage solaire mais ils seront nécessaires à une installation et un fonctionnement corrects:

- Tournevis cruciforme
- Tournevis plat
- Lubrifiant silicone

2.1.5 Emplacement du panneau solaire

Votre panneau solaire doit être installé à un endroit où il y a le maximum d'ensoleillement

- Vous devrez positionner le capteur sous le niveau d'eau de la piscine
- Respecter une distance de sécurité par rapport à la piscine
- Le panneau solaire doit être installé de manière à permettre le rayonnement solaire maximum

NOTE: Le panneau solaire doit être installé entre le système de filtration (après que l'eau soit filtrée) et la buse de refoulement afin d'éviter d'engorger les tuyaux.

Avant d'installer le panneau solaire, s'assurer que les tuyaux d'aspiration et de refoulement sont fermés ou bouchés afin d'éviter que l'eau coule

2.1.6 Entretien

Le panneau solaire ne doit pas être exposé à une température basse. Avant les premières gelées ou à la fin de la saison de baignade le panneau solaire doit être enlevé et stocké dans un endroit hors gel.

2.1.7 Hivernage

Vider totalement l'eau du panneau solaire en débranchant les tuyaux. Stocker dans un local à l'abri du gel. Rebrancher les tuyaux de refoulement du système de filtration.

Ne pas laisser d'eau à l'intérieur du panneau solaire. L'eau se dilate en gelant et peut casser les serpentins dans le panneau solaire.

3 Nomenclature/ Références

3.1.1 Composants principaux

Note: certaines pièces peuvent être pré montées en usine.

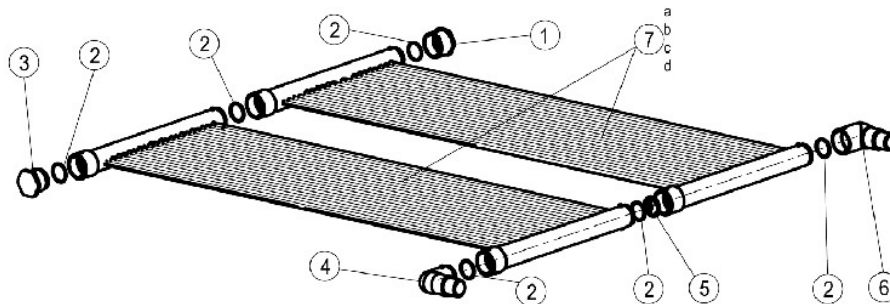
Le panneau solaire est livré avec des raccords pour tuyaux diamètre 32 ou 38 mm.

4 Instructions d'installation

4.1.1 Instructions d'installation

Le schéma du système ci-dessous vous aidera à installer le(s) panneau(x) solaire(s) pour votre piscine hors-sol:

- 1) Pour installer le panneau solaire, vous avez besoin de deux tuyaux (non compris dans la livraison): l'un à brancher entre le système de filtration et le collecteur et l'autre allant du collecteur au refoulement de la piscine.



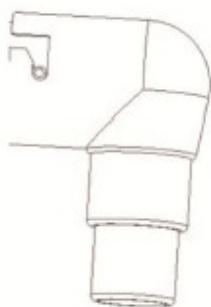
Liste des pièces: BC0600/BC0601/BC0602/BC0603/BC0601/
BC601000/BC0601001/BC0601002/BC0601003

Ref. No.	Part No.	Description	QTY
1	647060004	Bouchon	1
2	65431019080	Joint torique	6
3	647060003	Bouchon	1
4	647060005	90° Adaptateur coudé	1
5	647060008	régulateur de pression	1
6	647060006	90° Adaptateur coudé	1
7a	647060023	Capteur solaire (3m.)	2
7b	647060024	Capteur solaire (4m.)	2
7c	647060025	Capteur solaire (5m.)	2
7d	647060026	Capteur solaire (6m.)	2

2) Positionner le panneau solaire afin qu'il bénéficie au maximum de l'ensoleillement (6heures par jour minimum).

ATTENTION: si la filtration fonctionne durant la nuit, il est possible que l'eau de la piscine refroidisse.

3) Avant d'installer le panneau solaire, le laisser au soleil pendant une heure. Puis, raccorder les deux adaptateurs coudés et les bouchons d'extrémité conformément au schéma d'installation:



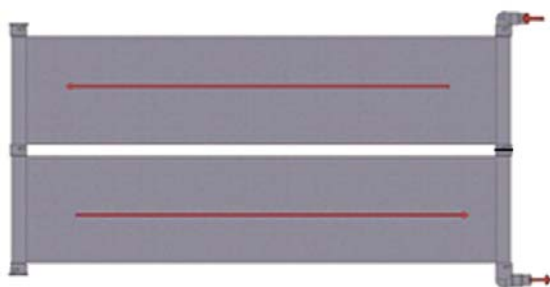
Grand adaptateur:
Utiliser le joint torique
Tourner jusqu'à ce que
L'adaptateur soit fixé
fermement



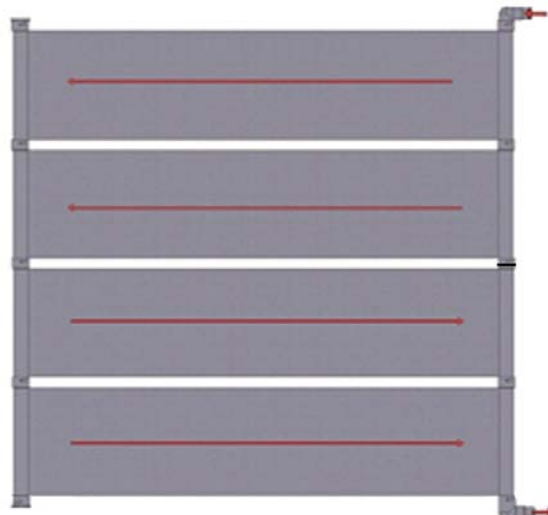
Petit adaptateur :
Utiliser le joint torique.
Tourner jusqu'à ce que
l'adaptateur soit fixé
fermement

- 4) Mettre la pompe en marche. Si le collecteur devient froid malgré le soleil, c'est que l'installation a été correctement effectuée.
- 5) Les panneaux solaires sont souvent installés sur un toit. Même si vous avez l'habitude de travailler sur un toit, faites installer le panneau solaire par un professionnel. Pour prévenir tout accident, s'assurer que les règles de sécurité sont suivies lors de l'installation sur un toit ou une structure élevée.
- 6) Quand le panneau solaire est installé sur le sol, s'assurer que son positionnement ne permette pas aux enfants l'accès à la piscine.

INSTALLATION DE 2 PANNEAUX SOLAIRES (1 KIT):

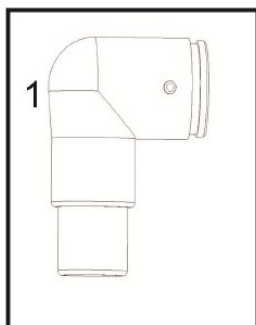


INSTALLATION DE 4 PANNEAUX SOLAIRES (2 KITS):

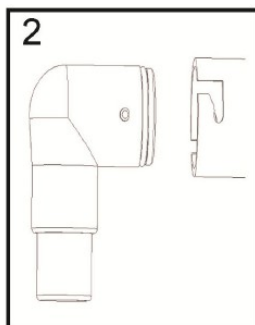


IMPORTANT En raccordant le tyau principal et l'adaptateur coudé, toujours utiliser le joint torique. Tourner l'adaptateur coudé jusqu'à ce qu'il soit fermement fixé (voir schéma)

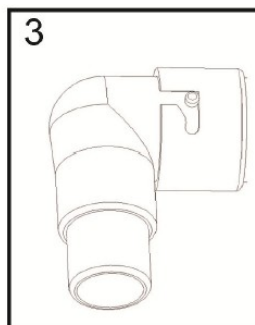
Assemblage du petit adaptateur:



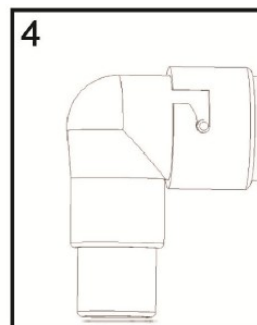
1
Fixer le joint torique à
la pièce d'extrémité



2
Insérer l'adaptateur

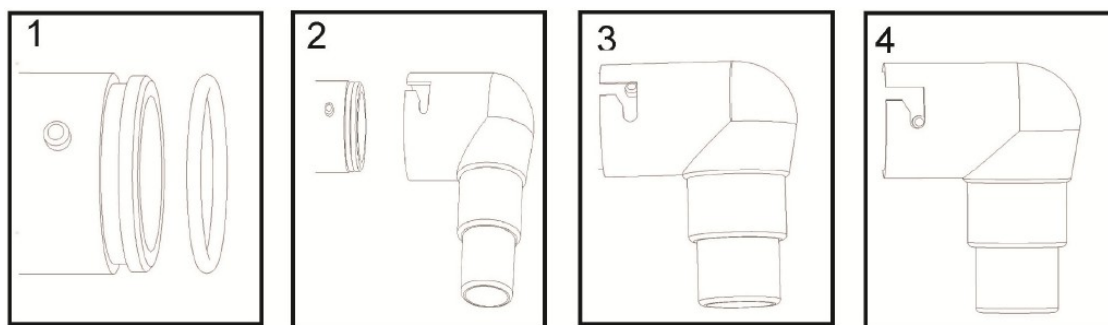


3
Appuyer sur l'adaptateur
pour qu'il soit en contact
avec la pièce d'extrémité



4
Tourner l'adaptateur
jusqu'à ce qu'il soit
fermement fixé

Assemblage du grand adaptateur:



1 Fixer le joint torique à la pièce d'extrémité

2 Insérer l'adaptateur

3 Appuyer sur l'adaptateur pour qu'il soit en contact avec la pièce d'extrémité

4 Tourner l'adaptateur jusqu'à ce qu'il soit fermement fixé

- 1) Installer les deux bouchons d'extrémité de la même manière que les adaptateurs coudés.
- 2) Toujours suivre les instructions d'installation. Sinon, le panneau solaire risque de ne pas fonctionner correctement. De plus, le panneau solaire pourrait subir des dommages non-couverts par la garantie.
- 3) Avant d'assembler le panneau solaire, lire attentivement les instructions d'installation.

Positionner le panneau solaire afin qu'il bénéficie au maximum de l'ensoleillement, mais à une distance suffisante de la piscine.

Toujours s'assurer que le panneau solaire est exposé au Sud et qu'il n'y a pas d'obstacle au rayonnement solaire tout au long de la journée. S'assurer que le rayonnement solaire n'est pas gêné par des arbres ou d'autres obstacles.

S'assurer que TOUS les raccordements sont solides et que les tuyaux ne sont pas coudés ou courbés à angle aigu. Si les tuyaux fuient, s'assurer que TOUTES les pièces qui doivent comporter un joint torique ont bien ce joint et qu'elles sont vissées ou fixées fermement.

NE PAS serrer les colliers de serrages trop fermement (torque 15 kg maximum).

5 Première mise en service

Une fois le panneau solaire installé et les tuyaux raccordés à la pompe du filtre et à la buse de refoulement, faire circuler l'eau dans le tuyau de refoulement et mettre en route la filtration. Au départ, des bulles sortiront de la buse de refoulement dans la piscine, l'air étant chassé du panneau solaire. Si le phénomène persiste plus de 2 à 3 minutes, contrôler et supprimer toute fuite des tuyaux ou des raccordements.

NOTE: S'assurer que la couverture de la piscine est en place durant la nuit afin d'éviter les déperditions de chaleur.

6 Résolution de problèmes

Problème	Causes possibles/Solutions
L'eau ne chauffe pas	<ul style="list-style-type: none">● S'assurer que l'eau circule dans les tuyaux.● Y a-t-il du soleil ?● Utiliser au maximum le rayonnement solaire et augmenter le temps de fonctionnement de la pompe● Installer la bâche de la piscine pour la nuit afin d'éviter les déperditions de chaleur● Il est peut-être nécessaire d'ajouter des panneaux solaires

Pas d'émission de bulles au refoulement lors de la mise en service et du démarrage de la pompe	<ul style="list-style-type: none"> ● Vérifier l'installation du système de filtration et s'assurer que l'eau circule de la piscine à la pompe, puis à travers le panneau solaire, et enfin à travers le tuyau de refoulement vers la piscine.
Des bulles continuent à sortir de la buse de refoulement après que la pompe ait été mise en marche.	<ul style="list-style-type: none"> ● Vérifier que le branchement des tuyaux n'est pas défectueux. ● Vérifier que les colliers de serrage ont été suffisamment serrés
Le chauffage fuit	<ul style="list-style-type: none"> ● Vérifier les soudures du système de tuyauteries ● Vérifier que les colliers de serrage ont été suffisamment serrés ● Vérifier que les tuyaux de connexion ne sont pas fissurés ou fendus

7 Restrictions de garantie

Le fabricant assure la garantie et la fiabilité de l'appareil uniquement aux conditions suivantes:

- Le panneau solaire a été installé correctement, raccordé et mis en service en conformité avec ces instructions
- Seules des pièces d'origine ont été utilisées
- Les pièces d'usure et les consommables ne sont pas pris en charge par la garantie!