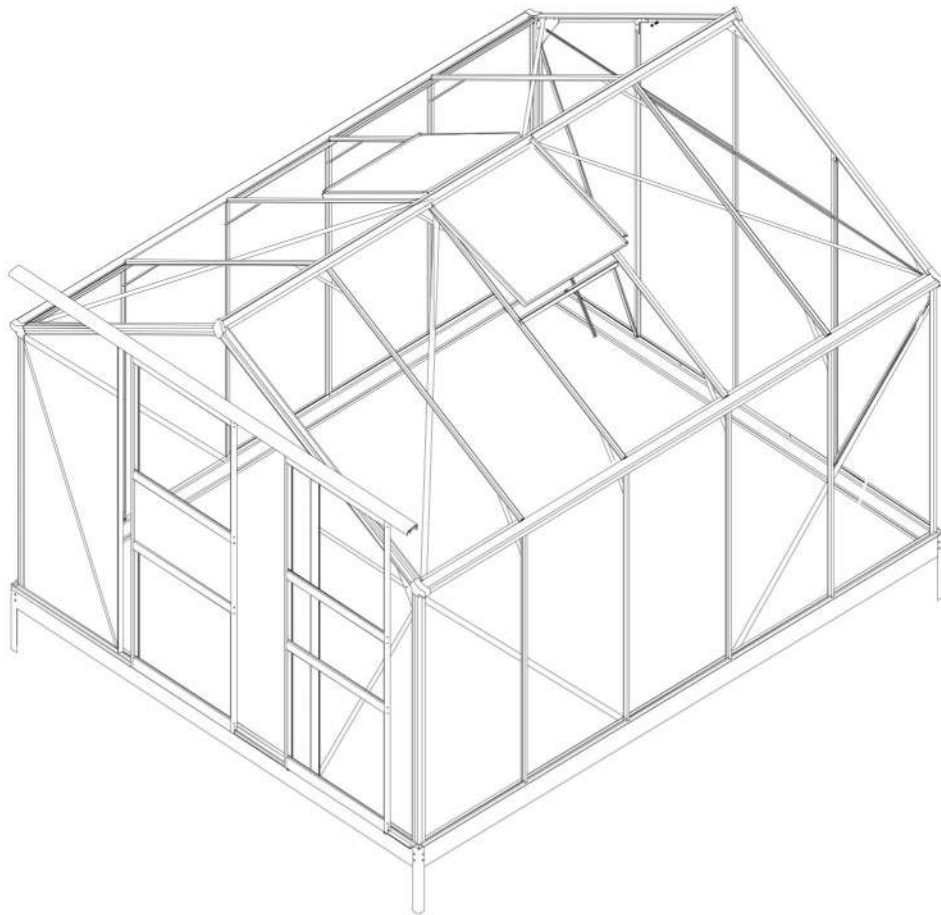
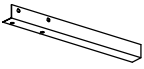


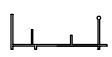

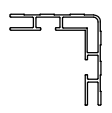
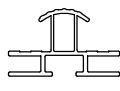
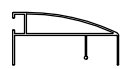
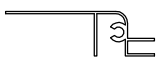
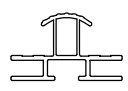
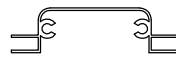

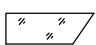
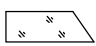

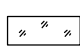
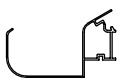
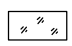
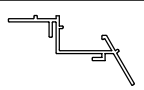
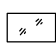
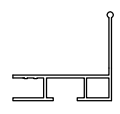

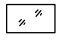




Dahlia




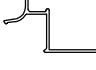

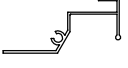
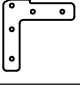
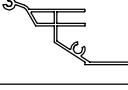
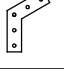

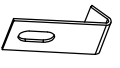
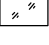
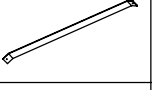
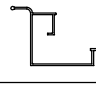
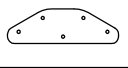

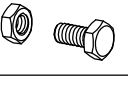
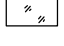

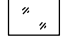

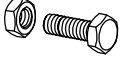


1299_69184



1299_69184

	C-63	350mm	x4	1/2					
	C-G1	3077mm	x2	1/2		C-D26	1419mm	x4	1/2
	C-C2	2477mm	x2	1/2		C-D27	1832mm	x4	1/2
	C-D3	2428mm	x1	1/2		C-D28	1832mm	x4	1/2
	C-E4	3028mm	x2	1/2		C-A29	558.5mm	x2	1/2
	C-C4	2428mm	x1	1/2	C-D30	2300mm	x1	1/2	
	C-D6	1375mm	x4	1/2		C-D48	2045mm	x1	1/2
	C-D7	1375mm	x1	1/2		C-D53	568mm	x2	1/2
	C-D8	1375mm	x1	1/2		C-D10	2430mm	x1	1/2
	C-D9	1375mm	x2	1/2		C-D23	620mm	x4	1/2
	C-D11	1375mm	x8	1/2		C-D24	620mm	x4	1/2
	C-D12	1375mm	x8	1/2		C-D25	1720mm	x3	1/2
	C-D13	1725mm	x1	1/2		C-D31	1722x585mm	x2	2/2
	C-D14	1725mm	x1	1/2		C-D32	1722x585mm	x2	2/2
	C-E17	3032mm	x1	1/2		C-D34	1382x585mm	x10	2/2
	C-E18	3046mm	x2	1/2		C-D35	1392x585mm	x8	2/2
	C-E19	3028mm	x2	1/2		C-D36	781x585mm	x2	2/2
	C-D15	1725mm	x1	1/2		C-D38		x1	2/2
	C-D16	1725mm	x1	1/2		C-D41	1349x585mm	x2	2/2
	C-D50	1172mm	x1	1/2		C-D42	706x585mm	x1	2/2
						C-D43	706x585mm	x1	2/2

1299_69184

	C-P1R		x2	1/2		F-20	360mm	x2	1/2
	C-P1L		x2	1/2		C-A20	600mm	x4	1/2
	C-P2		x2	1/2		C-21	575mm	x2	1/2
	C-49		x2	1/2		C-22	575mm	x2	1/2
	C-51		x2	1/2		C-44	620mm	x2	1/2
	C-E52		x22	1/2		C-A37	590x611mm	x2	2/2
	C-54		x12	1/2		C-D25a	1720mm	x1	1/2
	C-55		x6	1/2		F-22b		x8	1/2
	C-E57		x175	1/2		C-D39	590x618mm	x4	2/2
	C-E58		x34	1/2		C-D40	354x618mm	x2	2/2
	C-E59		x20	1/2		C-E62		x2	1/2
	C-E61		x4	1/2		C-65		x2	1/2

FR : SAV/INFORMATION /VIDEO/CONTACT

EN: AFTER-SALES SERVICE/INFORMATION/VIDEO/CONTACT

DE : REPARATUR-SERVICE UND ERSATZTEILE /INFORMATIONEN /VIDEO/KONTAKT

ES: SERVICIO POST-VENTA/INFORMACIÓN/VIDEO/CONTACTO

IT: SERVIZIO ASSISTENZA/INFORMAZIONI/VIDEO/CONTATTO

PT: SERVIÇO PÓS-VENDA/INFORMAÇÕES/VIDEO/CONTATO

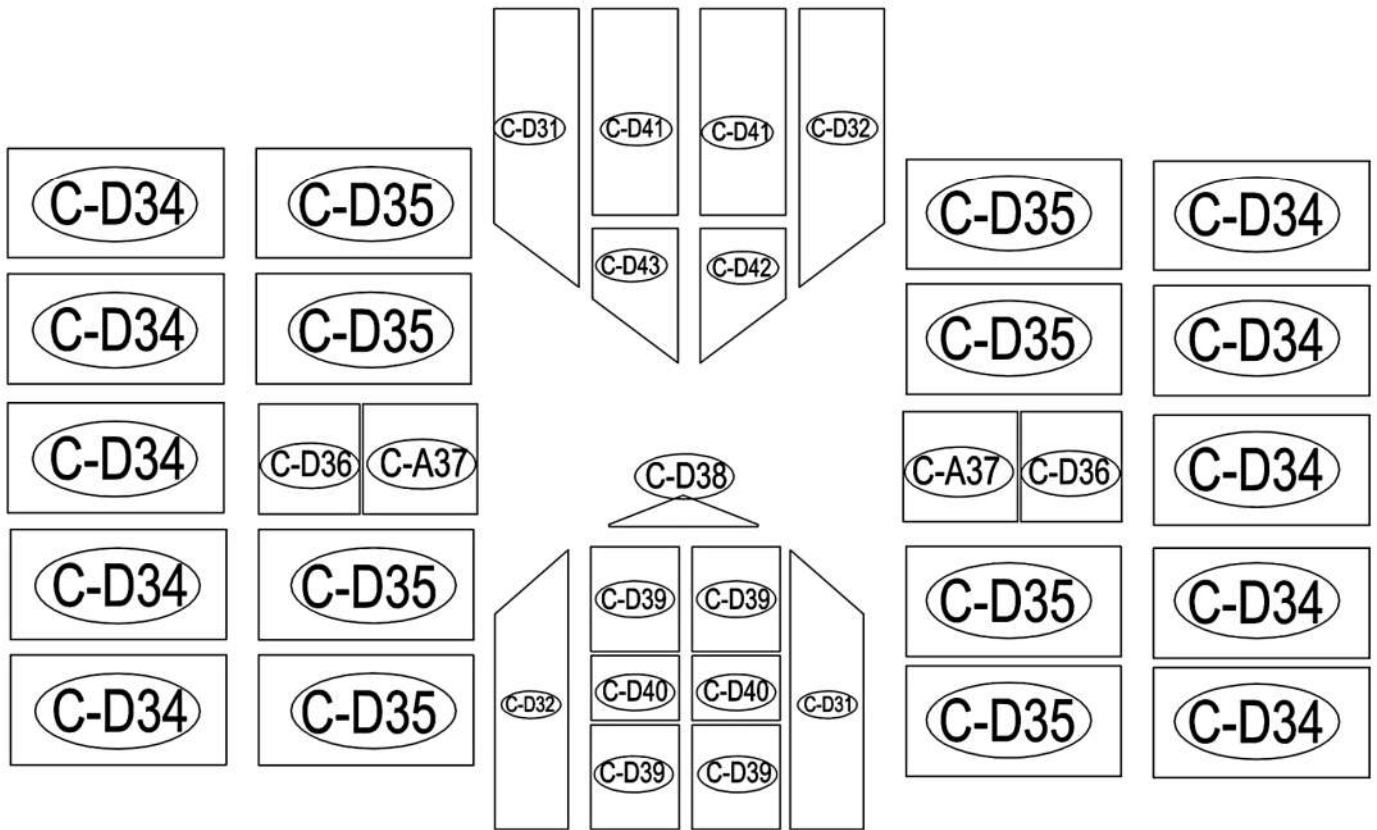
PL: SERWIS TECHNICZNY/INFORMACJE/WIDEO/KONTAKT

NE: AFTER SALES SERVICE/INFORMATIE/VIDEO/CONTACT

HE : עם לתקשר/הווידאו/ מידע/ומכירות שירות לאחר

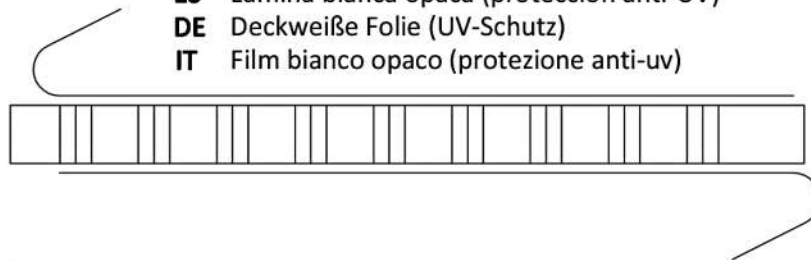
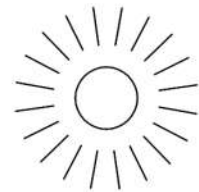
SAV.HABITATETJARDIN.COM

FR EN ES DE IT
Arrière Back Atrás Rückseite Dietro



FR EN ES DE IT
Avant Front Antes Vorderseite Davanti

FR Film blanc opaque (protection anti-uv)
EN Opaque white film (anti-uv protection)
ES Lámina blanca opaca (protección anti-UV)
DE Deckweiße Folie (UV-Schutz)
IT Film bianco opaco (protezione anti-uv)



FR Le coté de la plaque est protégé par un film protecteur en plastique blanc opaque. Il doit être face au soleil.

Le coté de la plaque est protégé par un film protecteur en plastique transparent. Il doit être à l'intérieur de la serre.

EN The side of the plate is protected by an opaque white plastic protective film. It must face the sun.
The side of the plate protected by a transparent plastic protective film must be inside the greenhouse.

ES El lado de la placa está protegido por una película protectora de plástico blanco opaco. Debe estar de cara al sol.

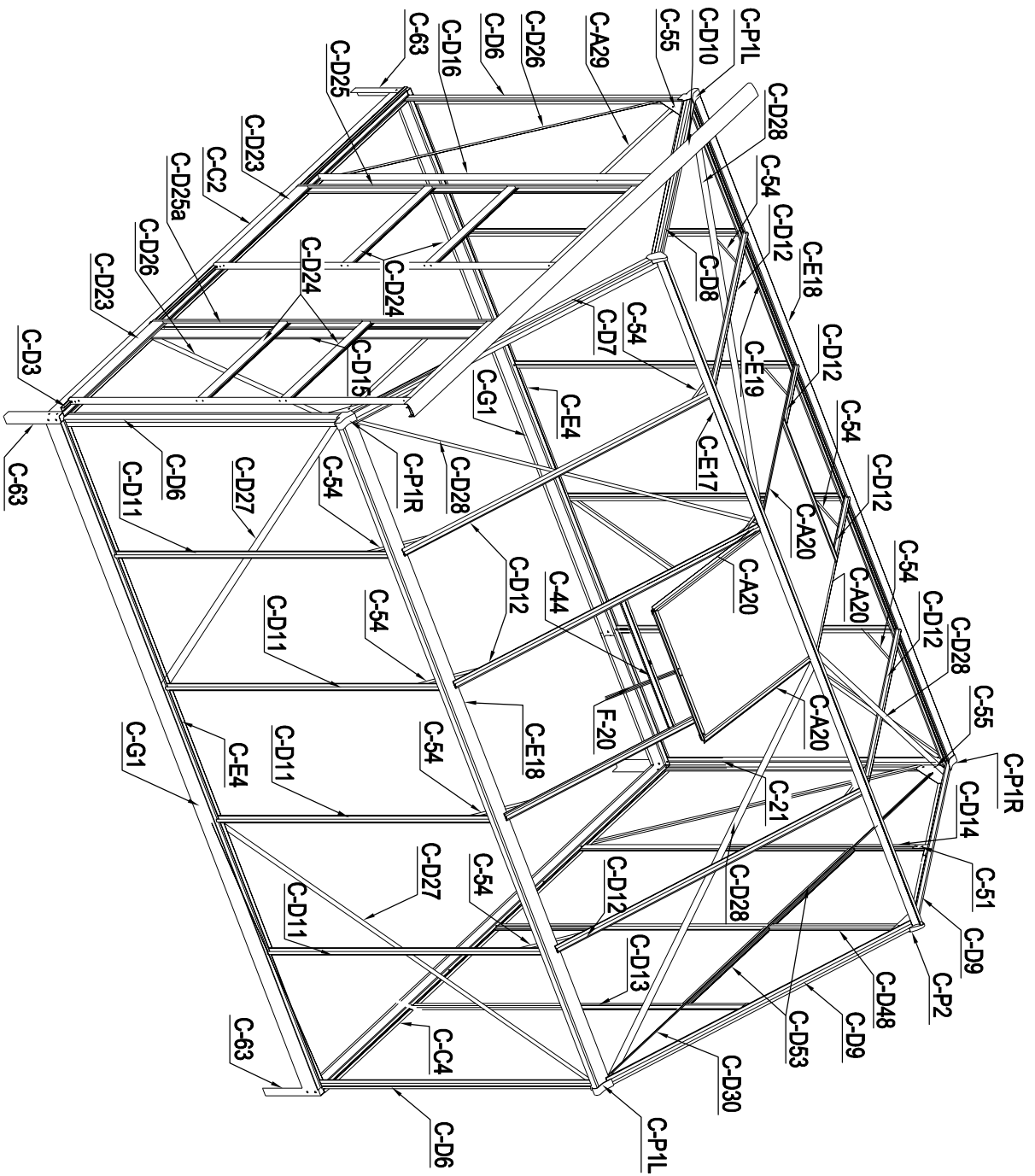
El lado de la placa protegido por una película protectora de plástico transparente debe estar dentro del invernadero.

DE Il lato della lastra è protetto da una pellicola protettiva in plastica bianca opaca. Deve essere rivolta verso il sole.

Il lato della lastra protetto da una pellicola protettiva in plastica trasparente deve trovarsi all'interno della serra.

IT Die Seite der Platte ist durch eine deckende weiße Kunststoffschutzfolie geschützt. Es muss der Sonne zugewandt sein.

Die Seite der Platte, die durch eine transparente Kunststoffschutzfolie geschützt ist, muss sich im Inneren des Gewächshauses befinden.



POUR EVITER LES BLESSURES, LIRE ET COMPRENDRE LES INSTRUCTIONS DE MONTAGE DE LA SERRE AVANT LE MONTAGE

1. Entre 2 et 3 heures et 3 à 4 personnes sont nécessaires pour monter la serre
2. Le côté de bâche protégé contre les UV est recouvert d'un film protecteur transparent et doit faire face au soleil.
3. Retirer environ 5cm de film protecteur sur tous les bords de bâche avant de l'installer. Enlever tout le film protecteur une fois que la construction est achevée
4. S'assurer que la serre est située sur une surface horizontale, plate.

AVERTISSEMENTS ET PRECAUTIONS DE SECURITE GENERALE FAIRE SORTE QUE LA ZONE DE TRAVAIL SOIT PROPRE ET SECHE

Des zones de travail encombrées, mouillées ou humides peuvent entraîner des blessures. Soyez vigilant. Prêtez attention à ce que vous faites tout le temps. Il est recommandé de porter des gants pour effectuer le montage de la serre.

ASSURER SOIGNEUSEMENT L'ENTRETIEN DE CE PRODUIT

Maintenez la serre propre et sèche pour un meilleur rendement, l'entretien doit être effectué régulièrement.

N'UTILISEZ LE PRODUIT QUE POUR SON UTILISATION INITIALEMENT PREVUE

N'essayez pas de faire dans votre serre ce qui doit être dans une grande serre industrielle. Ne pas modifier la serre et ne pas utiliser la serre dans un but qui n'a pas été prévu.

MAINTENIR UN ENVIRONNEMENT DE TRAVAIL SECURISE

Faites en sorte que la zone de travail soit propre. Assurez-vous que l'espace de travail est adéquat. Evitez les zones de grande circulation. Débarrassez toujours la zone de travail de toute obstruction, graisse, huile et autres débris.

Notes:

1. It takes about 1-2 hours to assemble the greenhouse by 2-3 persons.
2. The UV-protected side of the sheet is covered with opal white film and must face towards the sun.
3. Remove approximately 2 inches of film from all sheet edges before installing. Removing all film immediately after the construction is completed
4. Make sure the greenhouse is located on a flat, level surface.

TO PREVENT INJURY, READ AND UNDERSTAND THE GREENHOUSE ASSEMBLY INSTRUCTIONS BEFORE USE. GENERAL SAFETY, WARNINGS AND PRECAUTIONS KEEP WORK AREA CLEAN AND DRY.

Cluttered, damp or wet work areas invite injuries. STAY ALERT. Watch what you are doing at all times. Use common sense. Do not use the greenhouse when you are tired or distracted from the job at hand. It is recommended to use gloves for assembling the greenhouse.

MAINTAIN THIS PRODUCT WITH CARE.

Keep the greenhouse clean and dry for better performance: maintenance should be performed regularly.

USE THE RIGHT PRODUCT FOR THE JOB.

Do not attempt to force a small product to do the work of a larger industrial product. There are certain applications for which the greenhouse was designed. It will do the job better and more safely in the manner for which it was intended. Do not modify the greenhouse and do not use the greenhouse for a purpose for which it was not intended.

MAINTAIN A SAFE WORKING ENVIRONMENT.

Keep the work area tidy. Make sure there is adequate surrounding workspace. Avoid high traffic areas. Always keep the work area free of obstructions, grease, oil, trash and other debris.

PARA EVITAR LESIONES, ASEGÚRESE DE LEER Y ENTENDER LAS INSTRUCCIONES DEL INVERNADERO ANTES DE UTILIZARLO.**Notas:**

1. Montar el invernadero entre 2-3 personas lleva 1-2 horas.
2. La cara de la lámina con protección UV está recubierta de un film blanco ópalo y debe estar orientada cara al sol.
3. Retire aproximadamente 2 pulgadas de film de todos los bordes de lámina antes de la instalación. Retire todo el film inmediatamente una vez finalizado el montaje.
4. Asegúrese de que el invernadero está ubicado sobre una superficie plana y estable.

ADVERTENCIAS Y PRECAUCIONES GENERALES DE SEGURIDAD. MANTENGA LA ZONA DE TRABAJO LIMPIA Y SECA

Las zonas de trabajo desordenadas, húmedas o mojadas son fuente de lesiones. MANTÉNGASE ALERTA. Observe sus movimientos en todo momento. Utilice el sentido común. No utilice el invernadero cuando esté cansado o distraído del trabajo que tiene en la mano. Se recomienda utilizar guantes para montar el invernadero.

REALICE UN MANTENIMIENTO ADECUADO DE ESTE PRODUCTO.

Mantenga el invernadero limpio y seco para un mejor resultado: el mantenimiento debe realizarse con regularidad.

UTILICE EL PRODUCTO ADECUADO PARA EL TRABAJO.

No trate de forzar un pequeño producto a realizar el trabajo de un producto industrial más grande. El invernadero ha sido diseñado para unas aplicaciones determinadas. Realizará su función mejor y con más seguridad al nivel para el que se creó. No modifique el invernadero ni lo utilice para un fin distinto del previsto.

MANTENGA UN ENTORNO DE TRABAJO SEGURO

Mantenga la zona de trabajo ordenada. Asegúrese de que el entorno de trabajo es adecuado. Evite las zonas donde haya mucho tráfico. Mantenga siempre la zona de trabajo libre de obstrucciones, grasa, aceite, basura y otros residuos .

Um Verletzungen zu vermeiden, lesen Sie sich die Anweisungen für die Montage des Gewächshauses vor der Montage

1. Zwischen 2 und 3 Uhr und 3-4 Personen sind erforderlich, für das Gewächshaus montieren
2. Die Abdeckung gegenüber UV-geschützte Seite ist mit einer transparenten Schutzfolie bedeckt sein und den Boden zu stellen.
3. Entfernen Sie ca. 5 cm der Schutzfilm auf allen Seiten vor der Installation. Entfernen Sie alle Schutzfilm sobald der Bau abgeschlossen ist.
4. Stellen Sie sicher, das Gewächshaus ist auf einer ebenen, flachen Oberfläche befinden.

WARNHINWEISE UND SICHERHEITSMASSNAHMEN ALLGEMEINE DO SO den Arbeitsbereich sauber und trocken

Lastete Arbeitsbereiche, nassen oder feuchten kann zu Verletzungen führen. Seien Sie wachsam. Achte darauf, was Sie die ganze Zeit zu tun. Es wird empfohlen, Handschuhe für die Durchführung der Montage des Gewächshauses sind.

AUFMERKSAM ZU GEWÄHRLEISTEN Wartung dieses Produktes

Halten Sie sauber und trocken Gewächshaus für eine bessere Leistung, sollten Wartungsarbeiten regelmäßig durchgeführt werden.

VERWENDEN SIE DAS PRODUKT ZUR VERWENDUNG ursprünglich vorgesehen

Versuchen Sie nicht, in Ihrem Gewächshaus, das in einem großen industriellen Gewächshaus sein müssen zu tun. Stellen Sie das Gewächshaus nicht ändern, und verwenden Sie nicht das Gewächshaus zu einem Zweck, der nicht vorhergesehen wurde.

MAINTAIN eine sichere Arbeitsumgebung

Machen Sie den Arbeitsbereich sauber ist. Sicherstellen, dass der Arbeitsbereich ist ausreichend. Vermeiden Sie stark frequentierte Bereiche. Befreien Sie immer den Arbeitsbereich von Hindernissen, Fett, Öl und andere Verunreinigungen.

PER EVITARE RISCHI DI LESIONI, LEGGERE E COMPRENDERE LE ISTRUZIONI PER IL MONTAGGIO DELLA SERRA PRIMA DELL'USO.**Note:**

1. Il tempo necessario per il montaggio della serra in 2-3 persone è di 1-2 ore.
2. Il lato della lastra dotato di protezione anti-UV è ricoperto da una pellicola bianca opaca e deve essere rivolto verso il sole.
3. Rimuovere circa 5 cm di pellicola dai bordi della lastra prima dell'installazione. Rimuovere interamente la pellicola immediatamente dopo aver terminato il montaggio.
4. Accertarsi che la serra sia situata su una superficie piana e livellata.

PRECAUZIONI E AVVERTENZE GENERALI DI SICUREZZA TENERE L'AREA DI LAVORO PULITA E ASCIUTTA.

Aree di lavoro in disordine, umide o bagnate possono provocare incidenti. RIMANERE VIGILI. Concentrarsi su quanto si sta facendo. Utilizzare il buon senso. Non utilizzare la serra in caso di stanchezza o di distrazione. Si raccomanda l'uso di guanti per il montaggio della serra.

CURARE LA MANUTENZIONE DEL PRODOTTO.

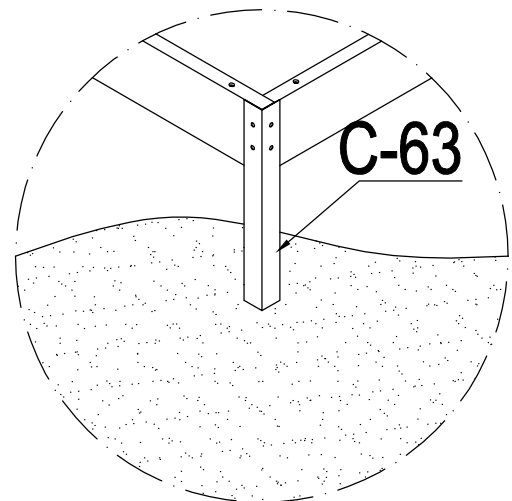
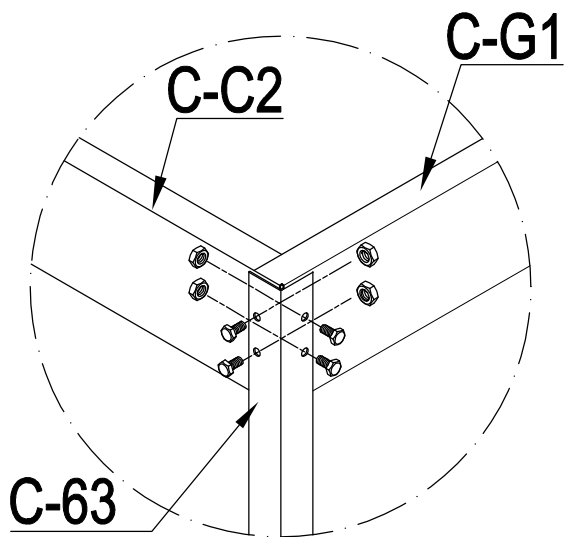
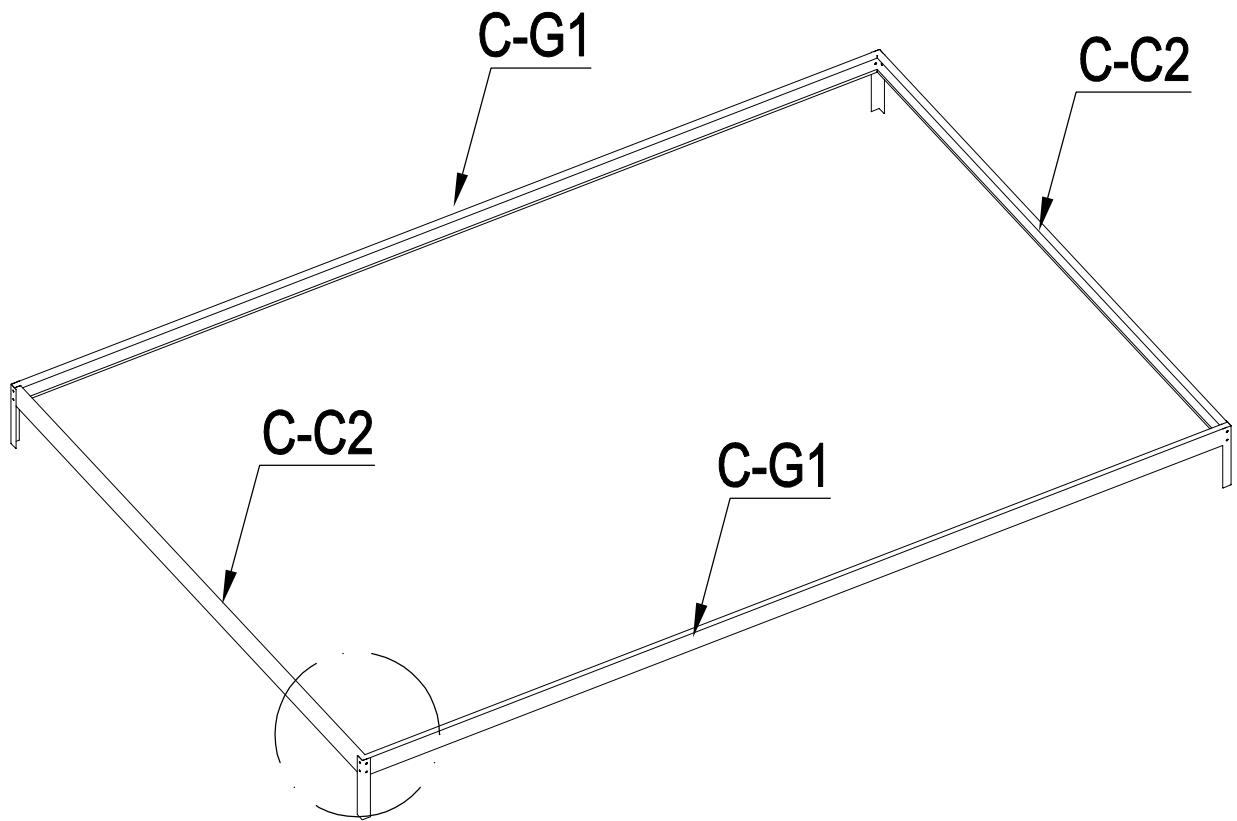
Tenere la serra pulita e asciutta per ottenere prestazioni ottimali: effettuare la manutenzione regolarmente.


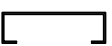


UTILIZZARE IL PRODOTTO APPROPRIATO PER IL LAVORO DA SVOLGERE.

Non forzare un prodotto di piccole dimensioni a svolgere il lavoro di un prodotto industriale di dimensioni più grandi. La serra è stata progettata per applicazioni ben precise. Si rivelerà più efficace e sicura se utilizzata nel modo per il quale è stata progettata. Non modificare la serra e non utilizzarla per scopi ai quali non è destinata.

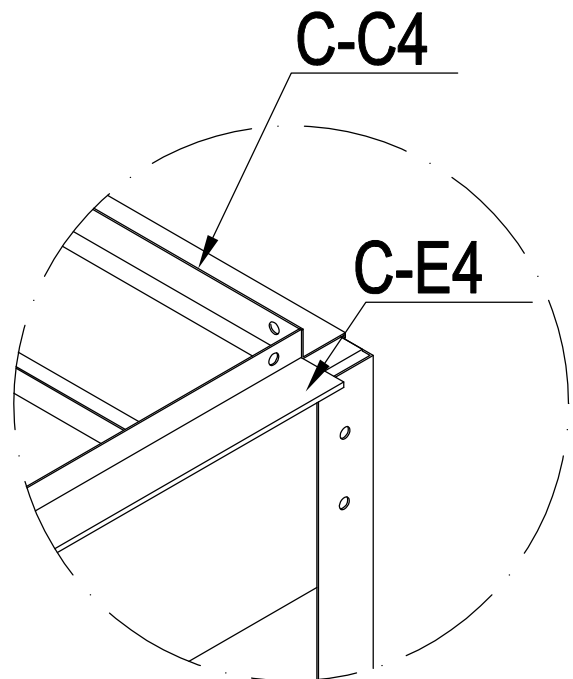
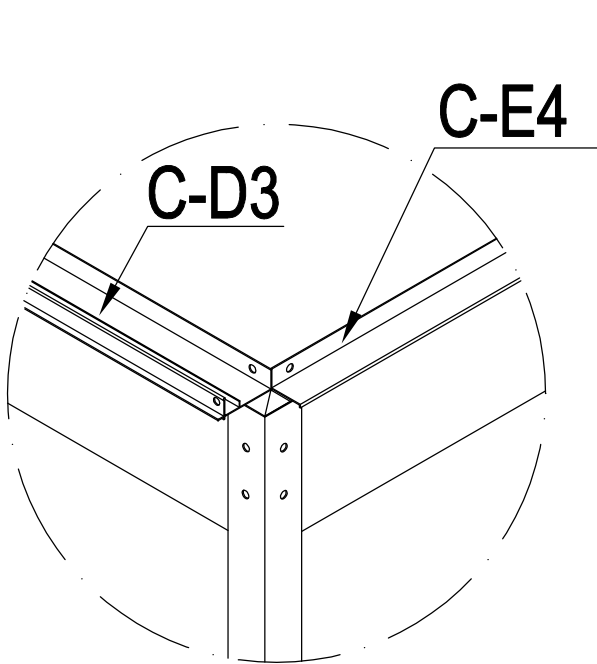
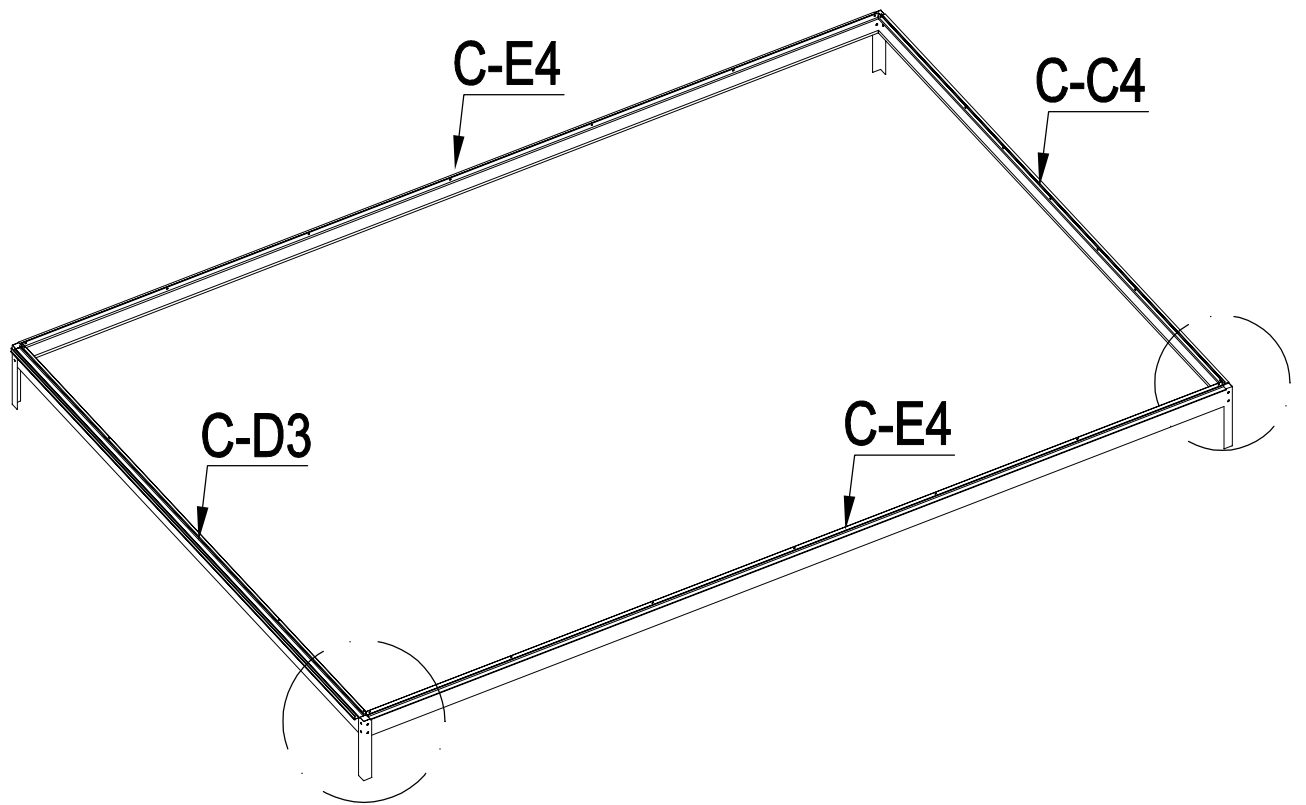
MANTENERE UN AMBIENTE DI LAVORO SICURO.




Tenere l'area di lavoro pulita. Verificare che il perimetro dell'area di lavoro sia sufficiente. Evitare le zone con traffico intenso. Mantenere sempre l'area di lavoro sgombra da ostacoli, grasso, olio, rifiuti e altri residui.

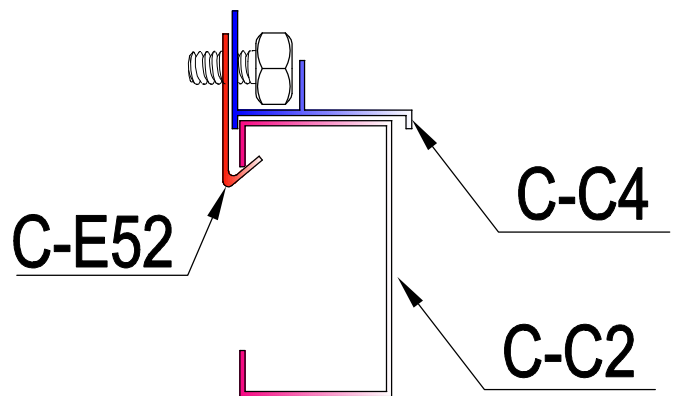
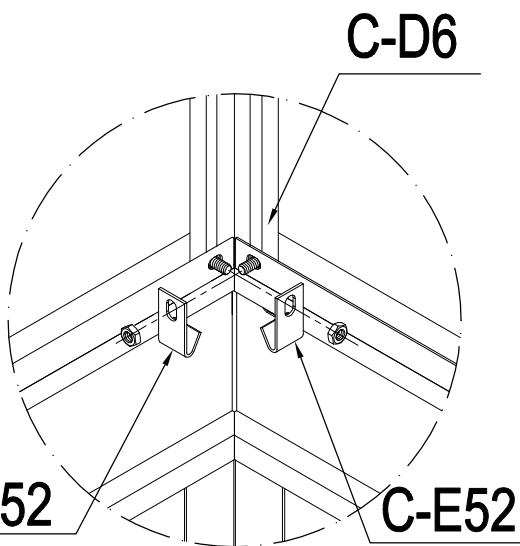
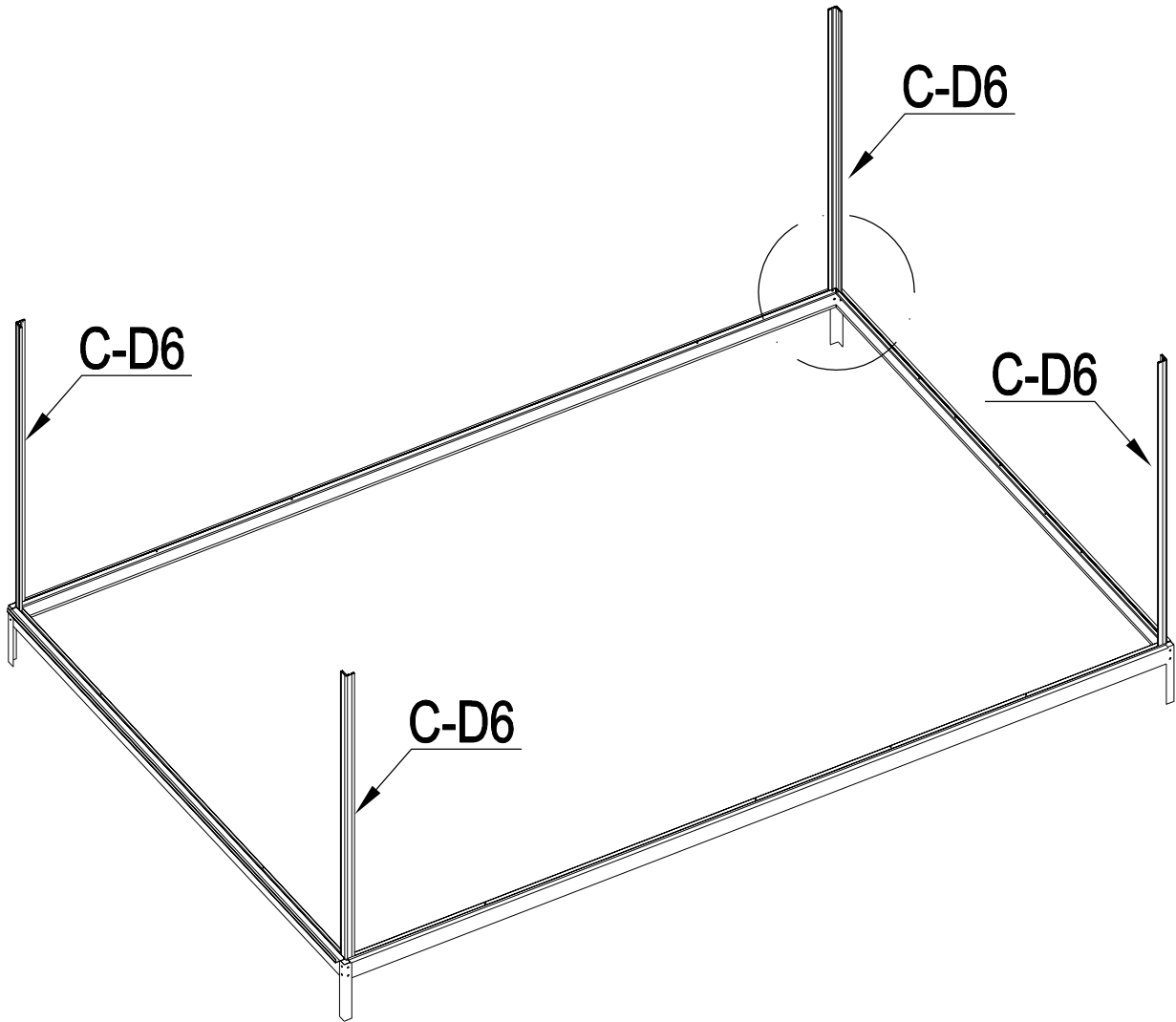



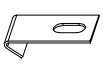
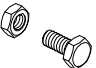
	C-C2	2
	C-G1	2
	C-63	4
	C-E57	16

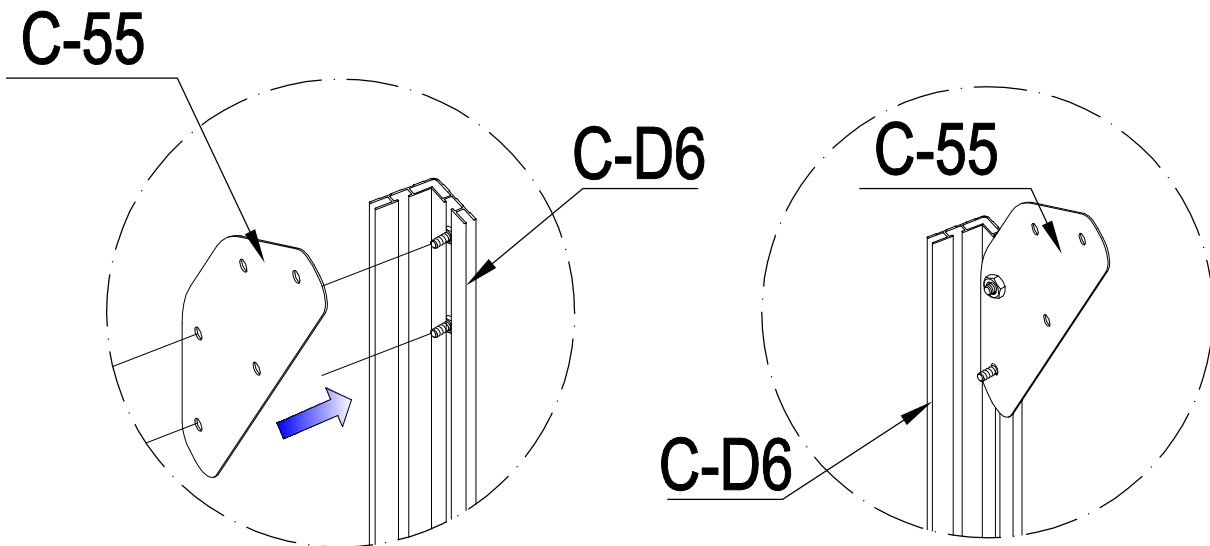
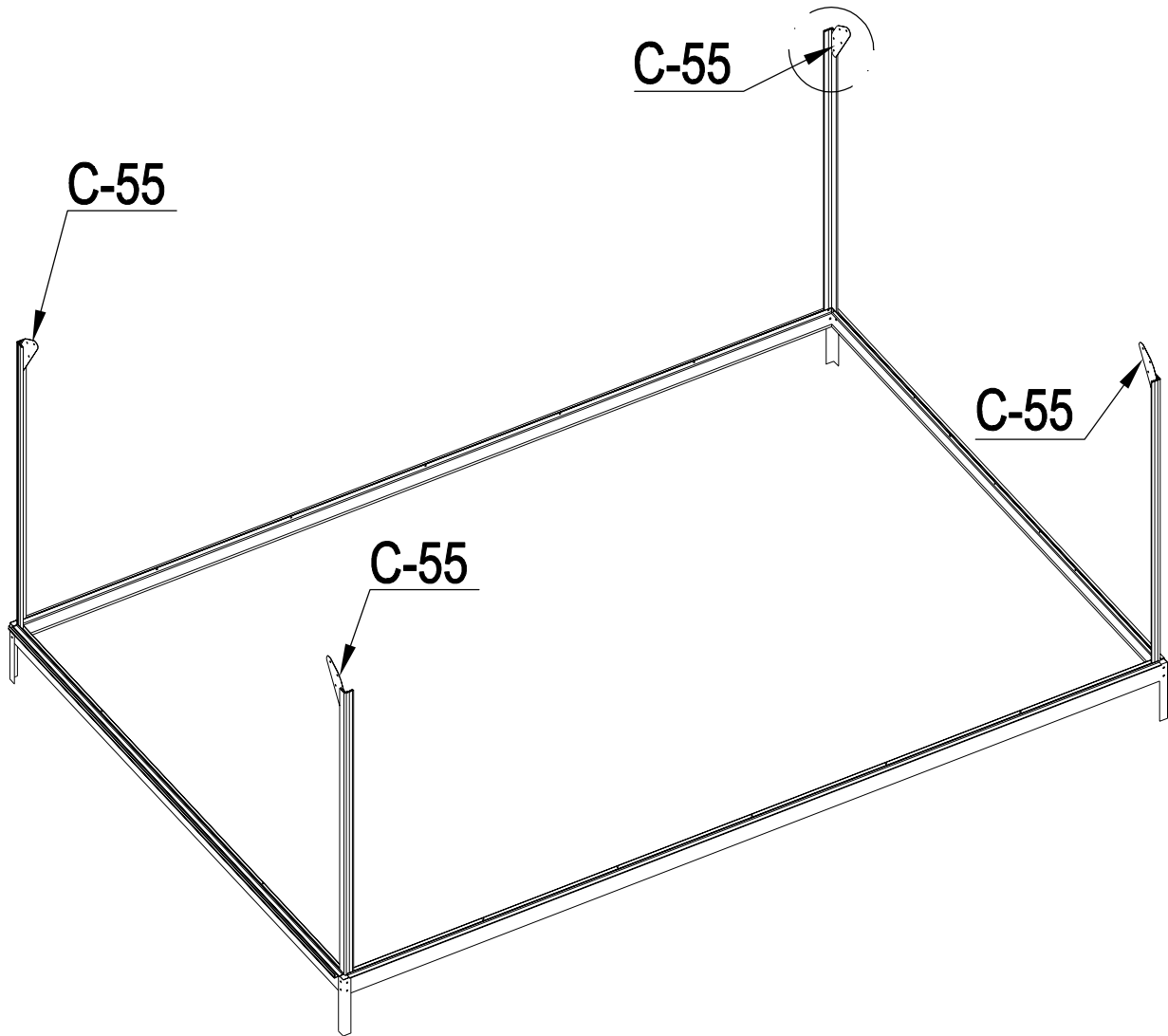
1

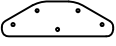




	C-E4	2
	C-C4	1
	C-D3	1

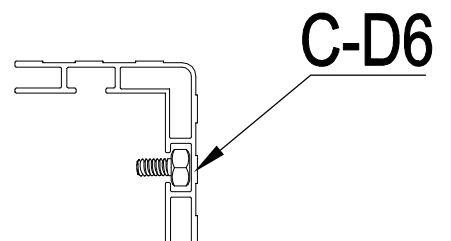


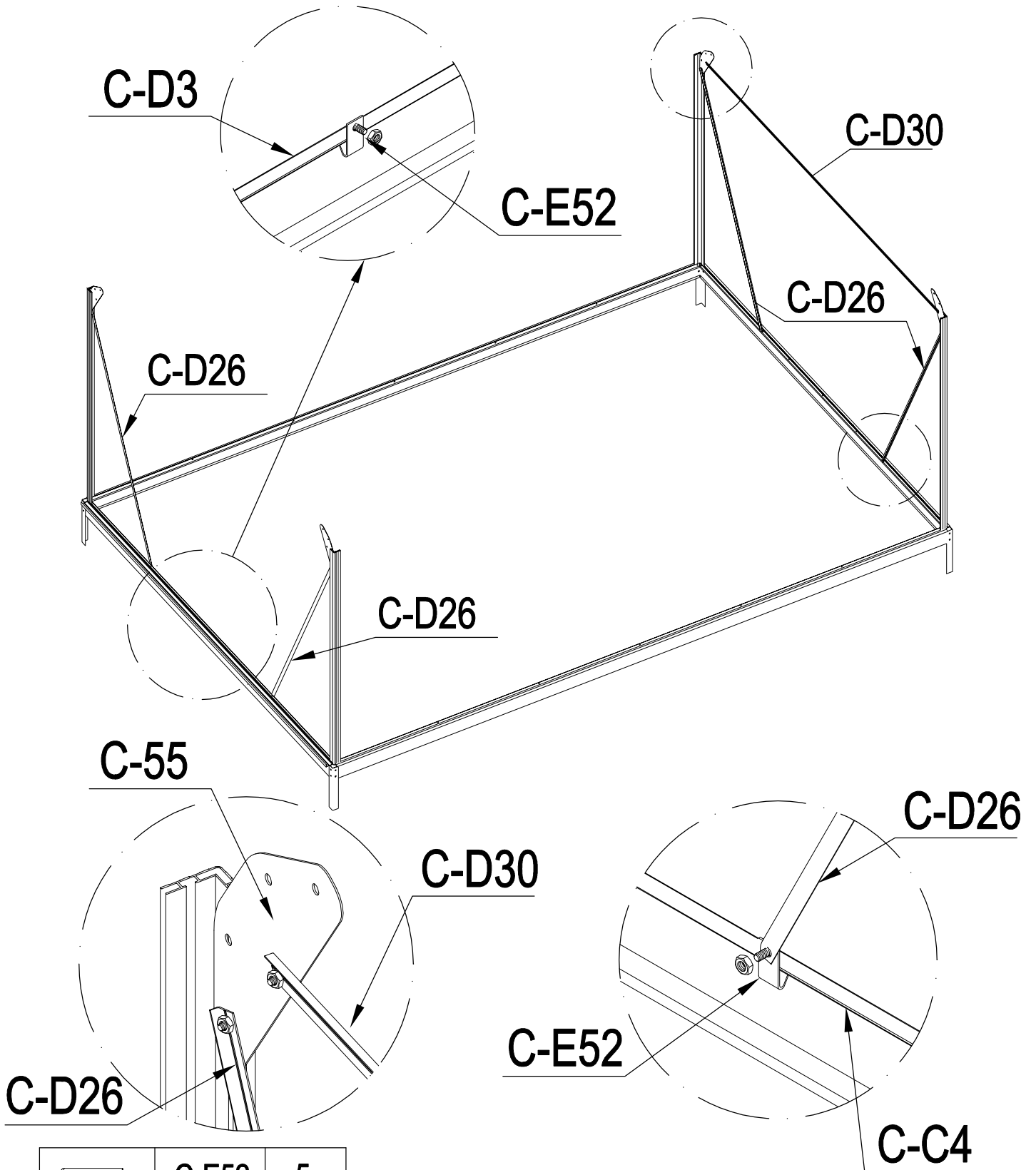
	C-D6	4
	C-E52	8
	C-E57	8



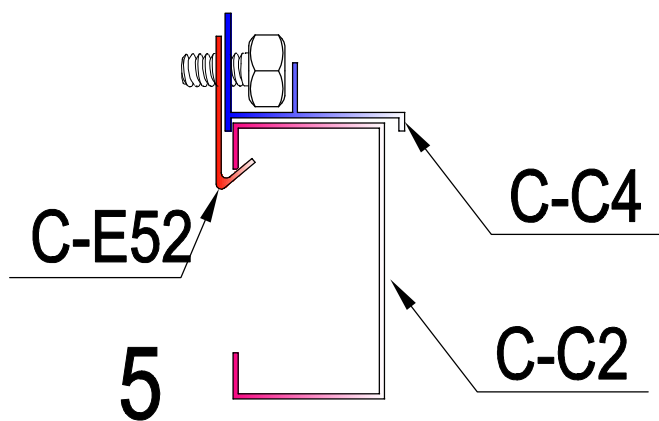
	C-55	4
	C-E57	8
	C-E57	4

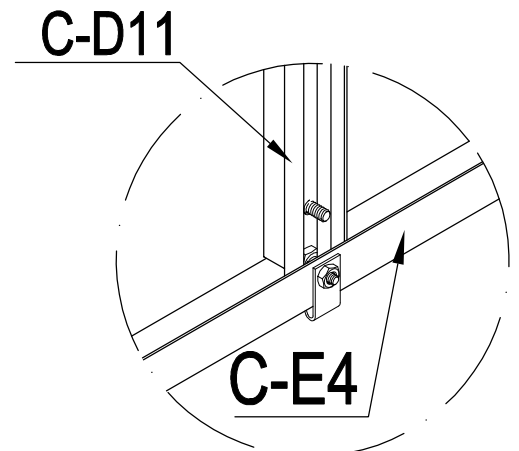
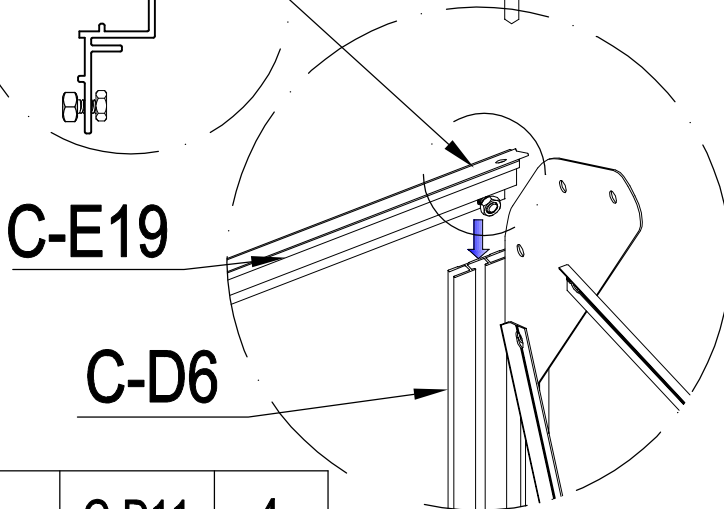
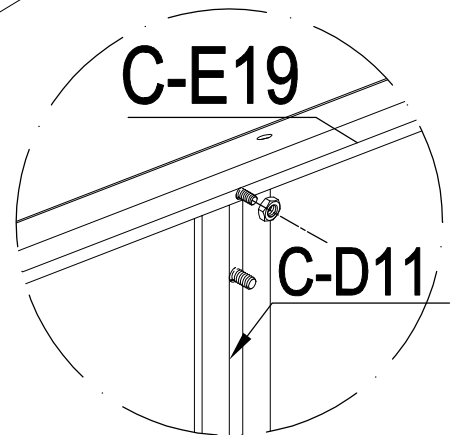
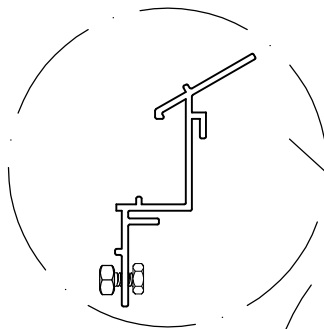
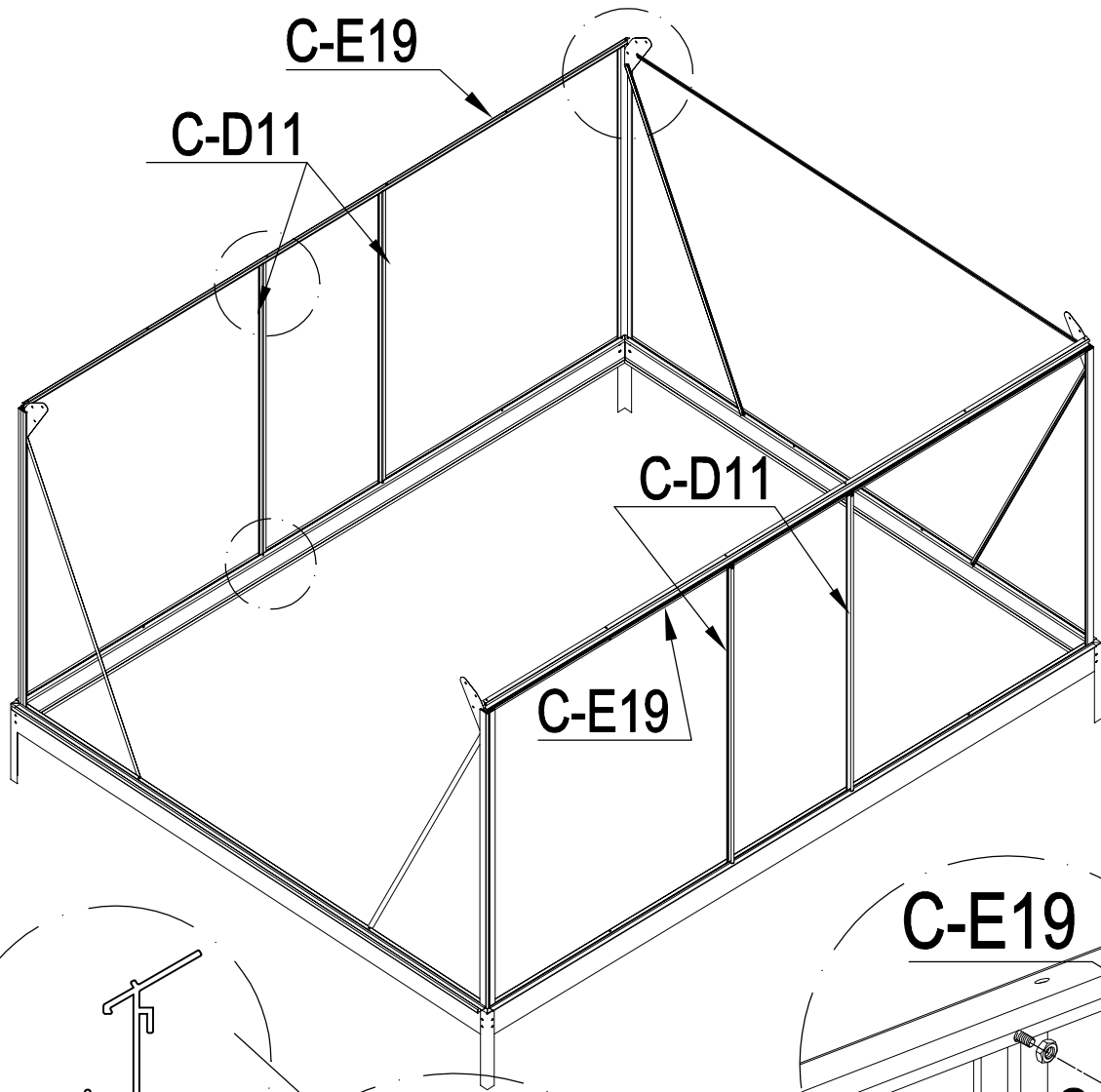
4


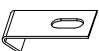
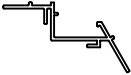






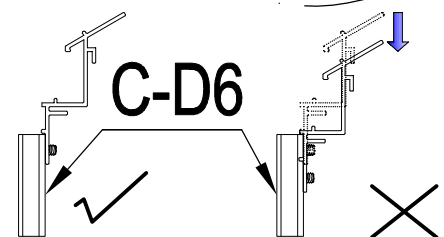
	C-E52	5
	C-D26	4
	C-D30	1
	C-E57	6
	C-E57	10

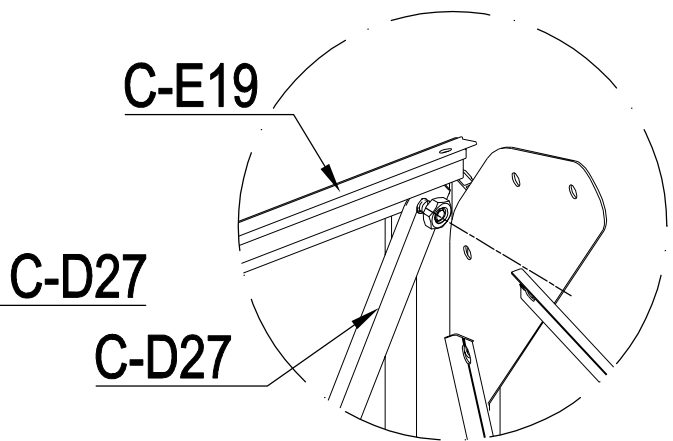
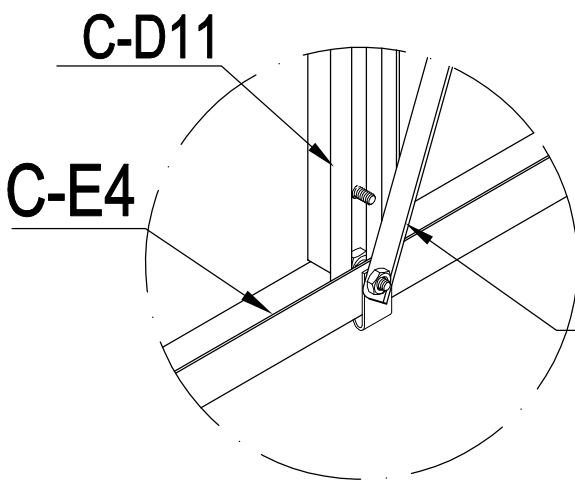
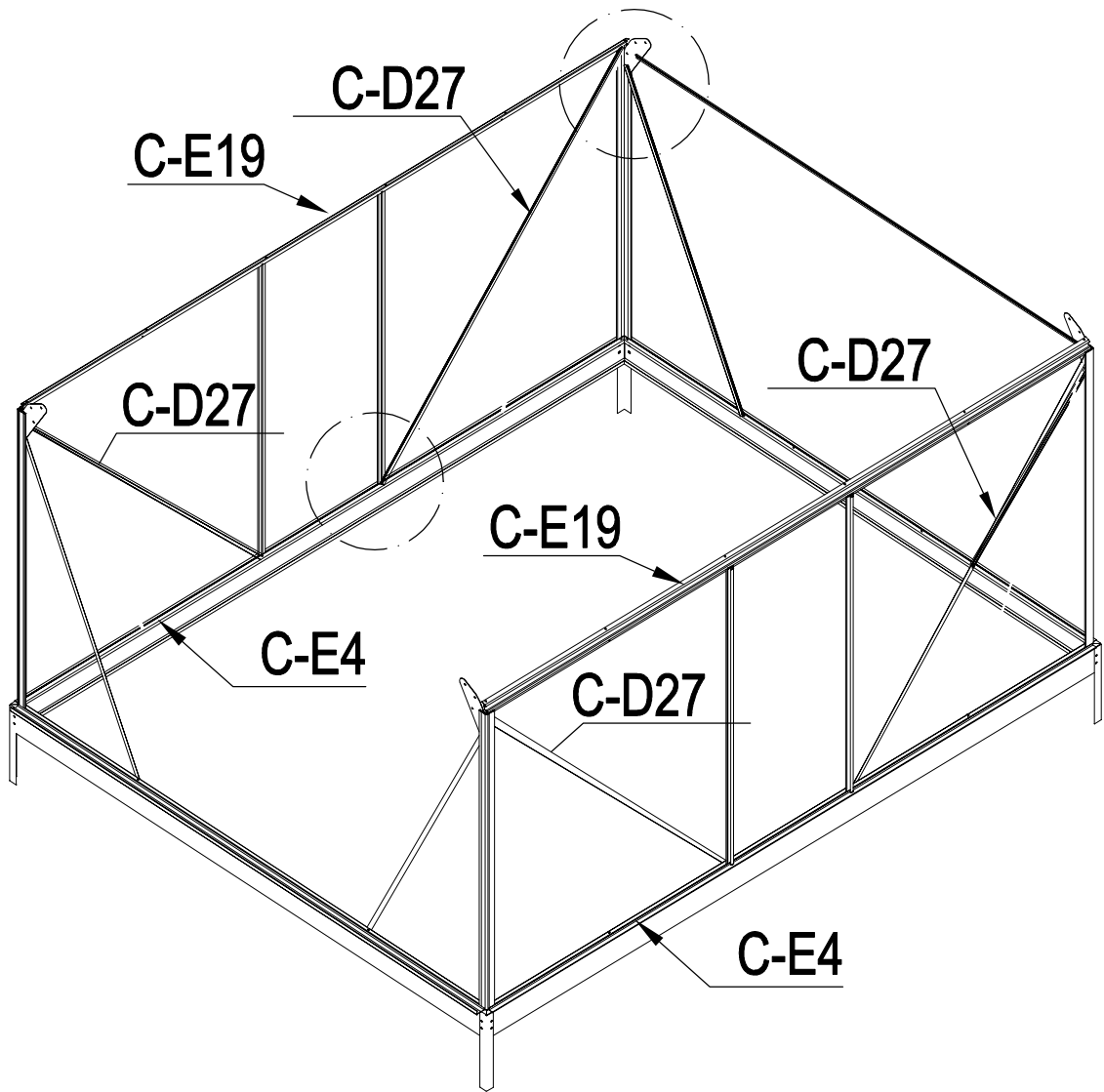






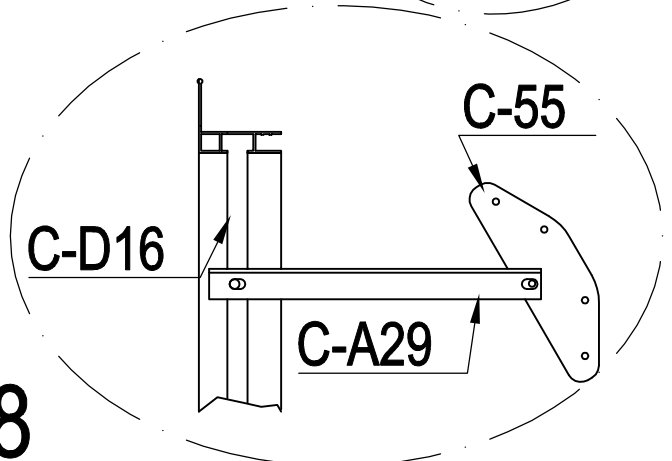
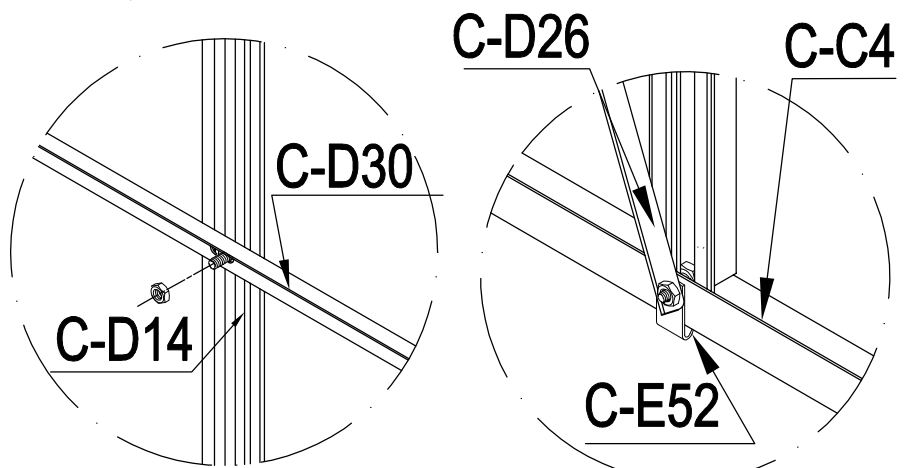
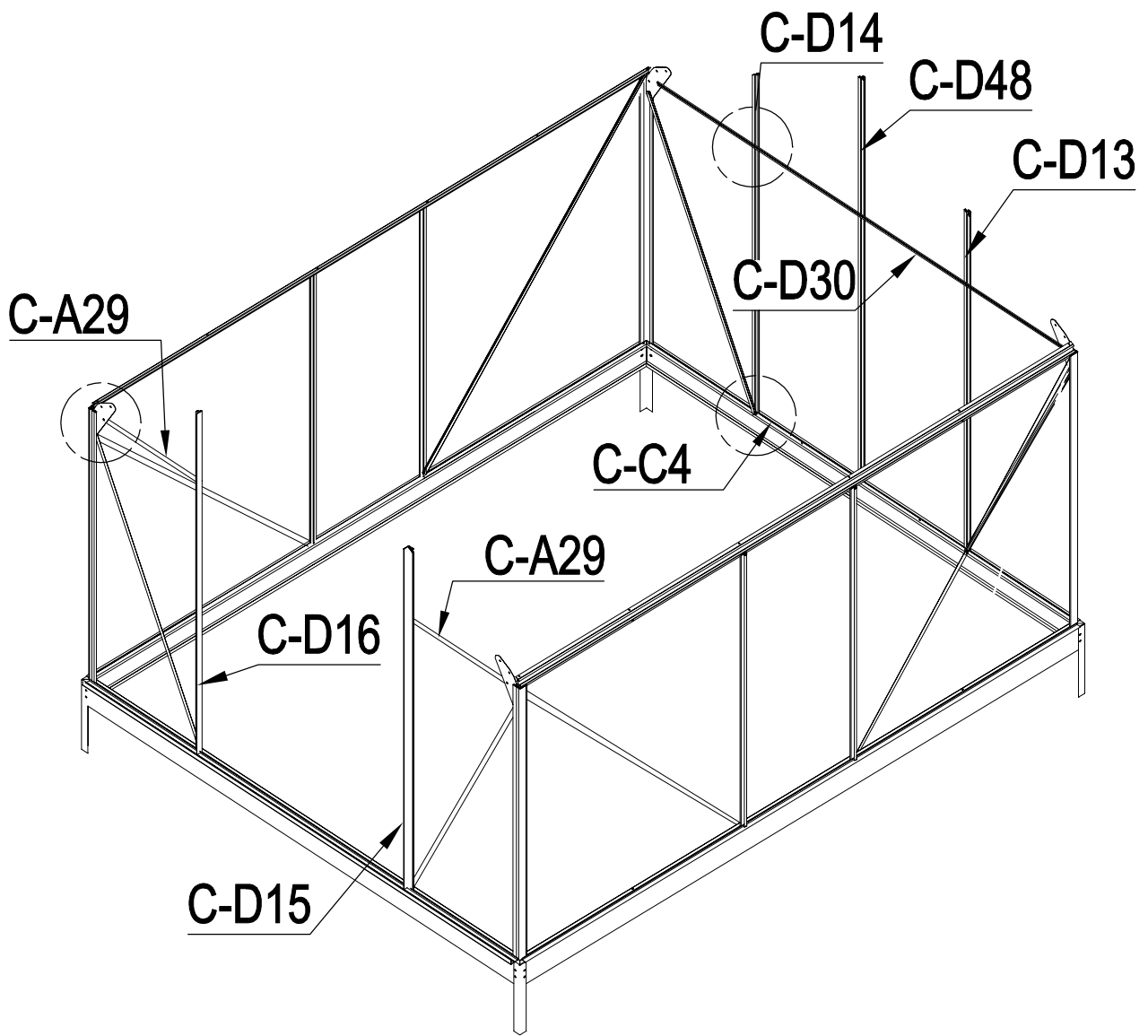
	C-D11	4
	C-E52	4
	C-E19	2
	C-E57	16
	C-E57	12

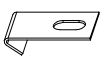







6



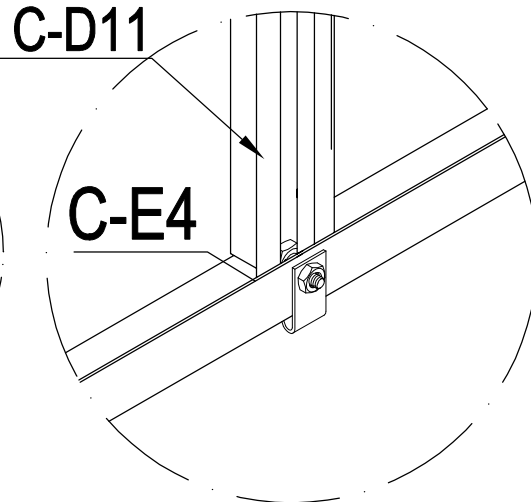
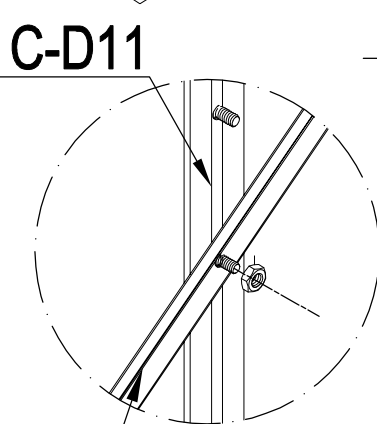
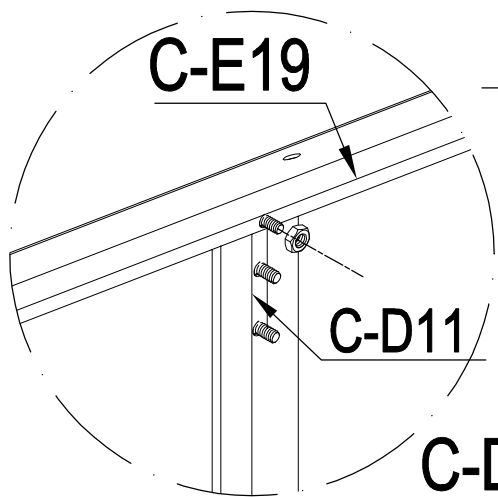
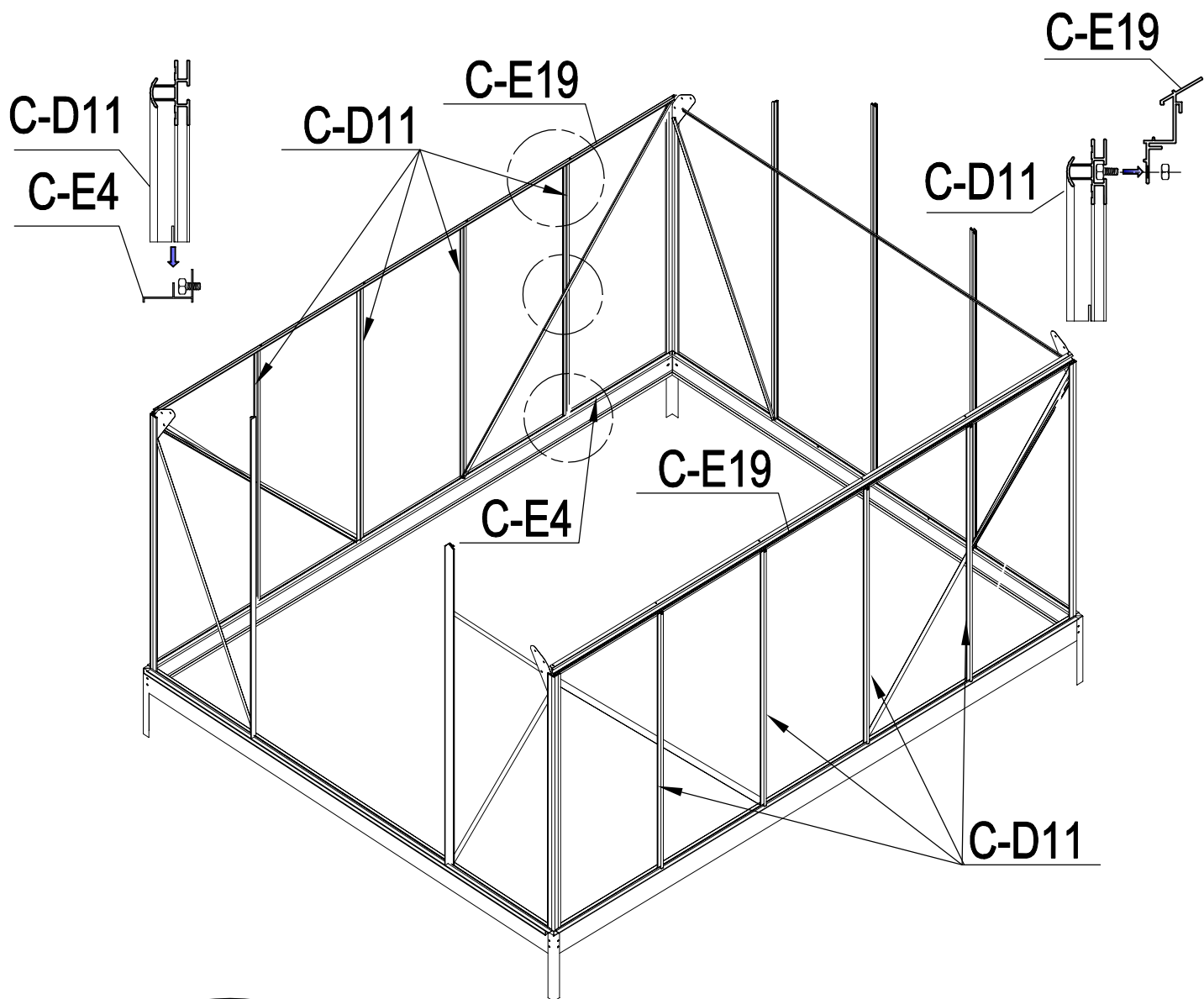


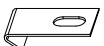



	C-D27	4
	C-E57	4

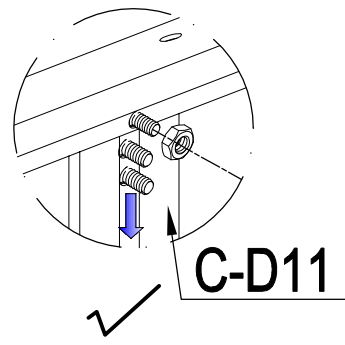
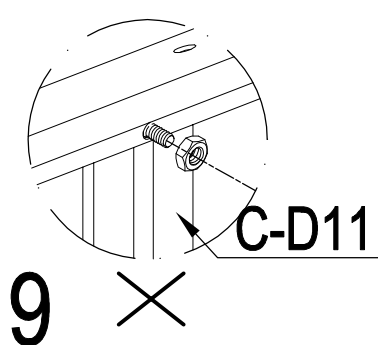


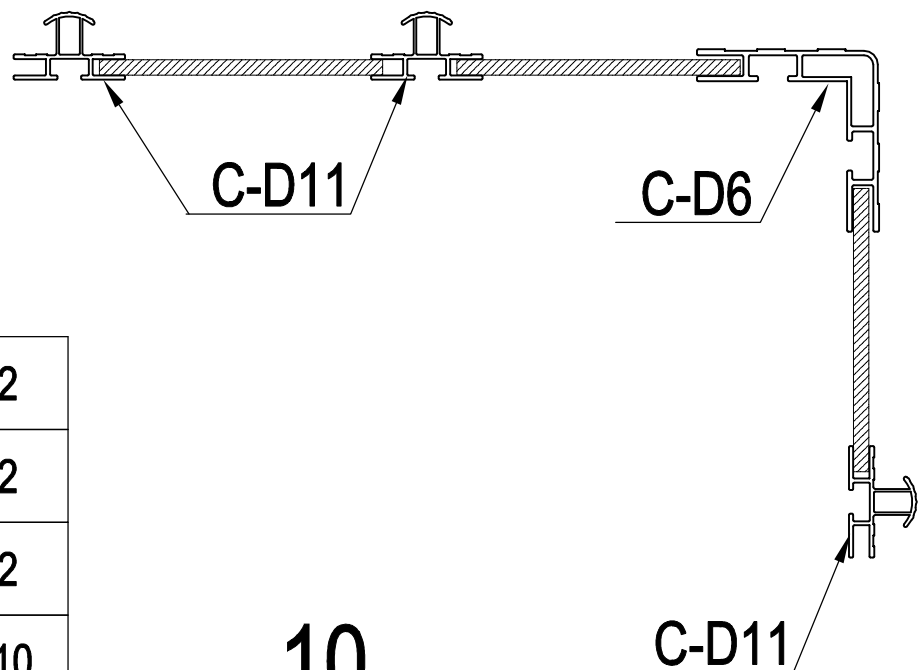
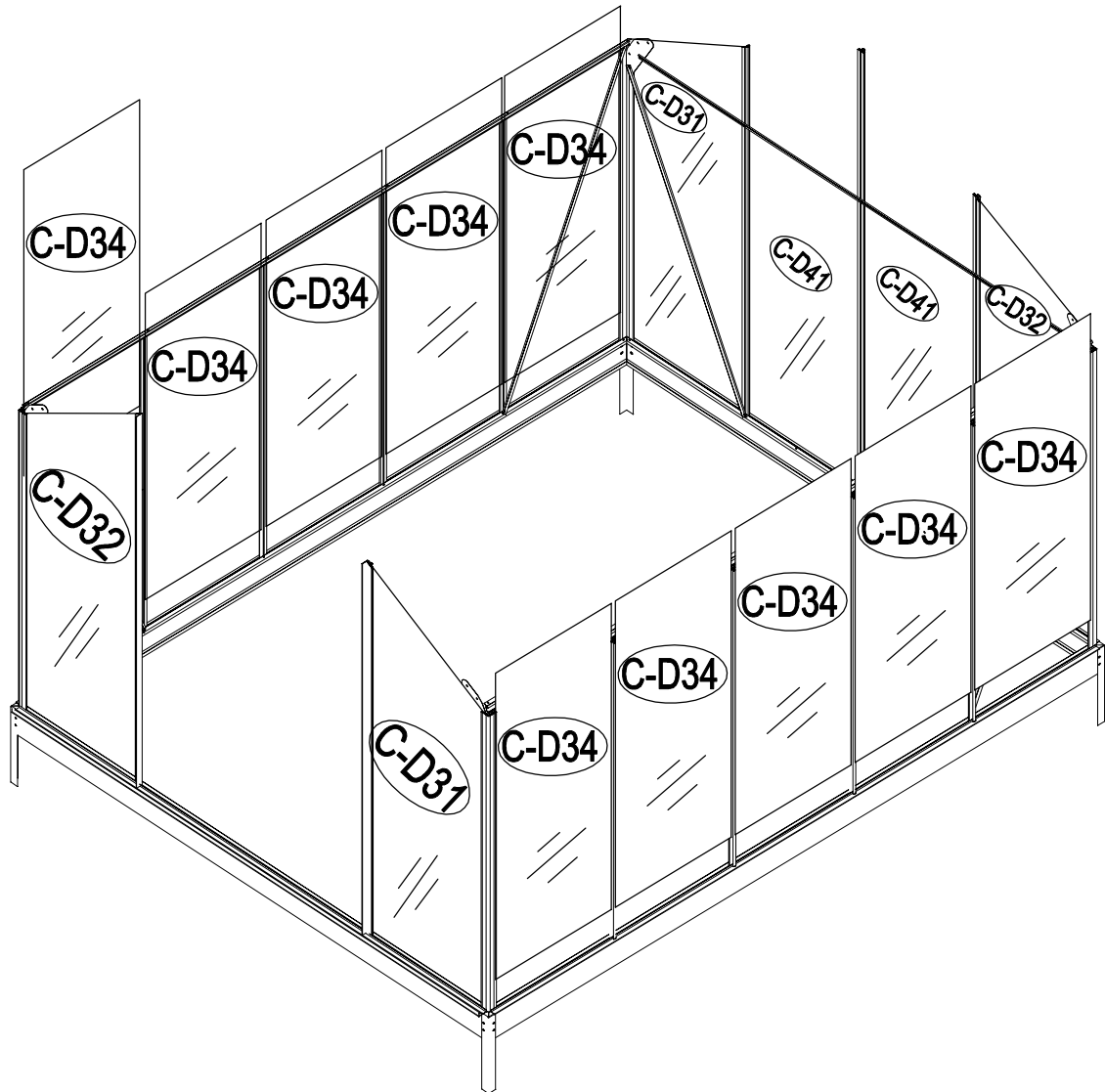
	C-E52	1
	C-D13	1
	C-D14	1
	C-D48	1
	C-D15	1
	C-D16	1
	C-A29	2
	C-E57	8

8



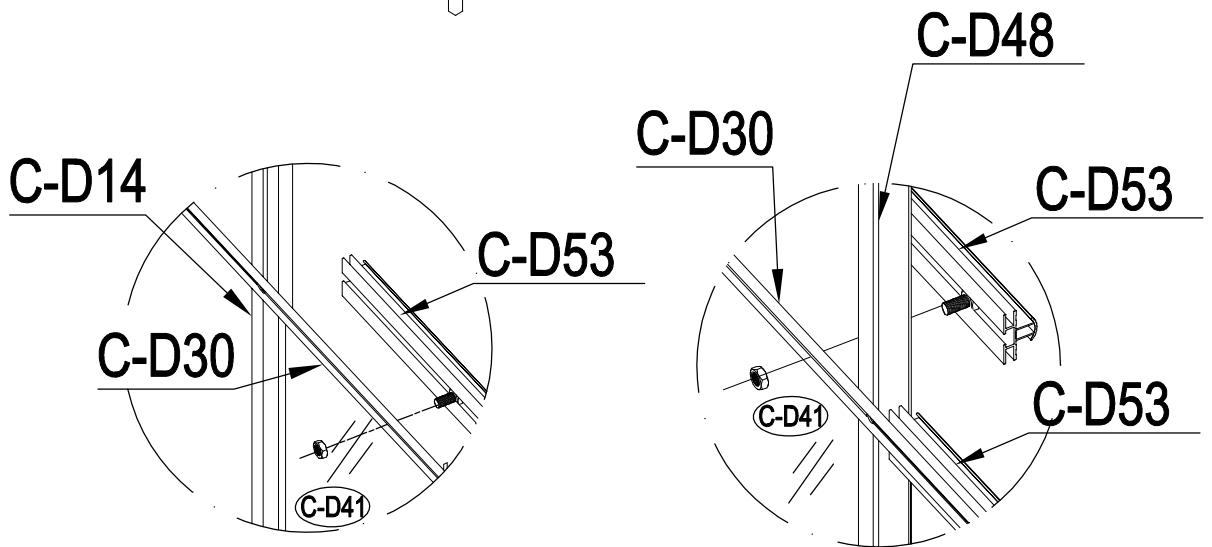
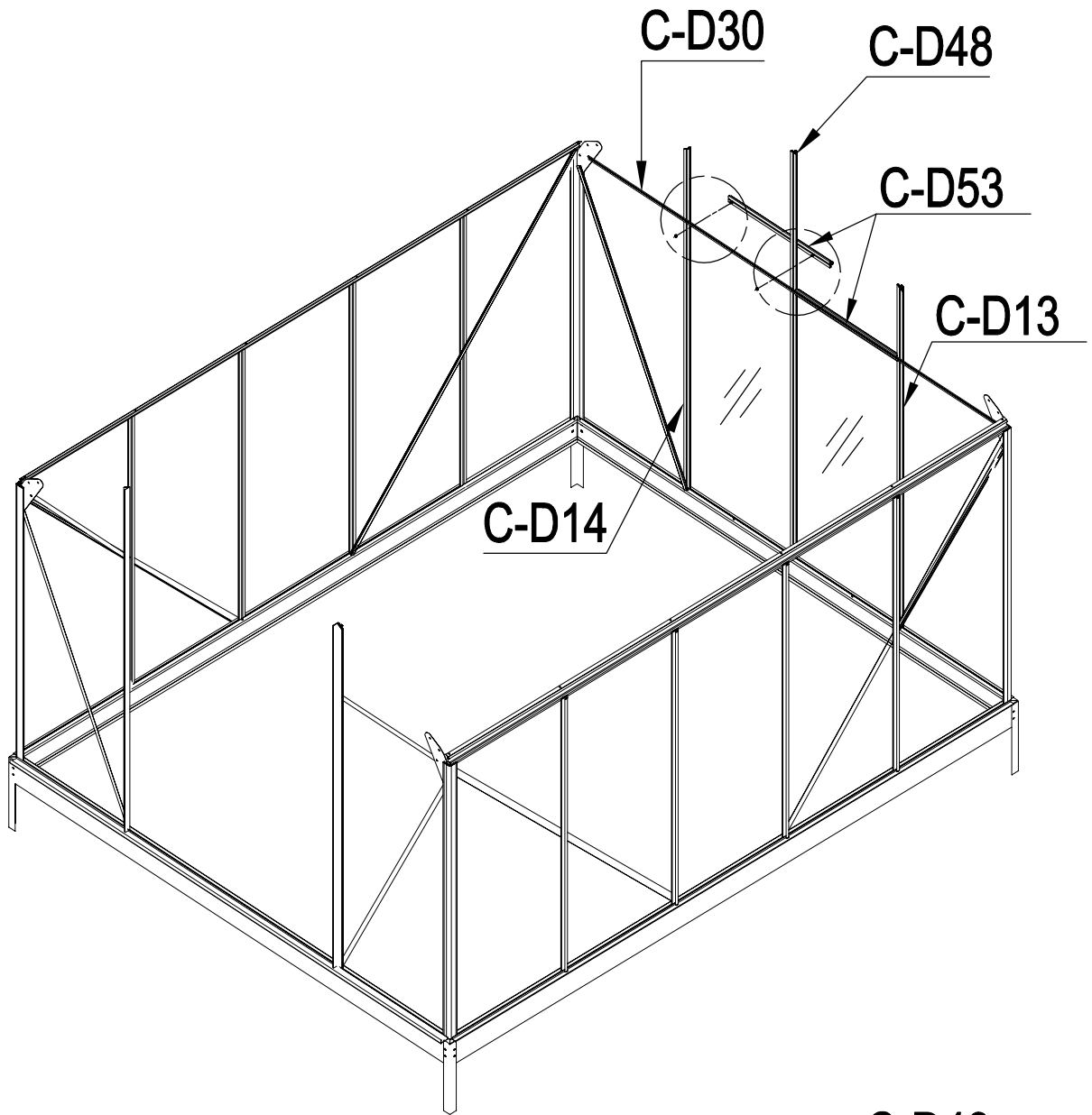
	C-E52	4
	C-D11	4
	C-E57	16
	C-E57	8


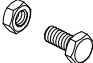


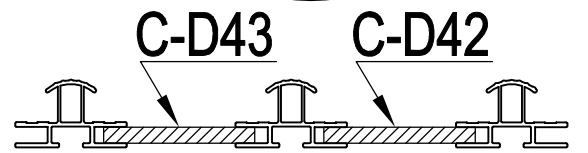
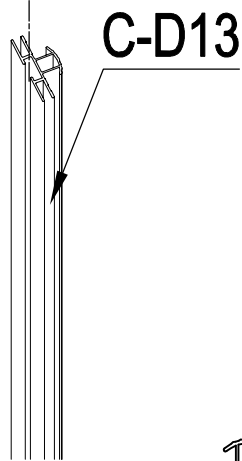
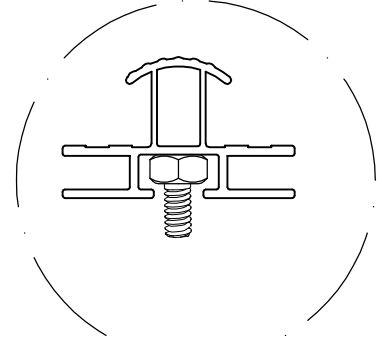
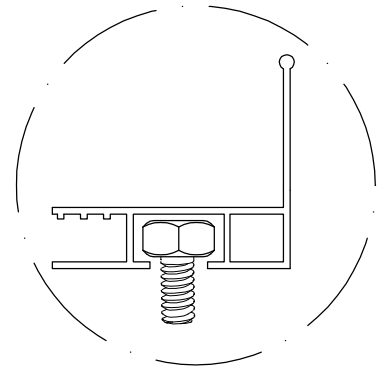
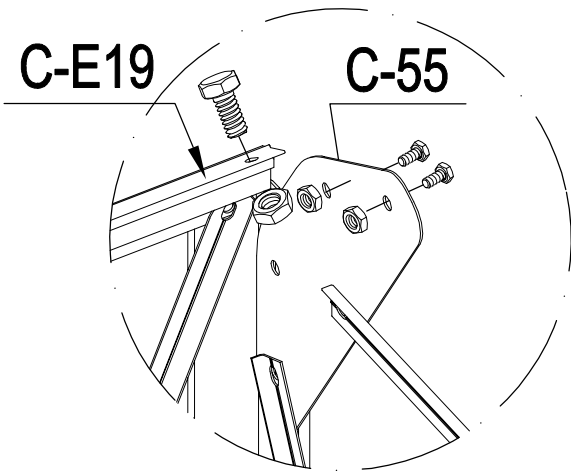
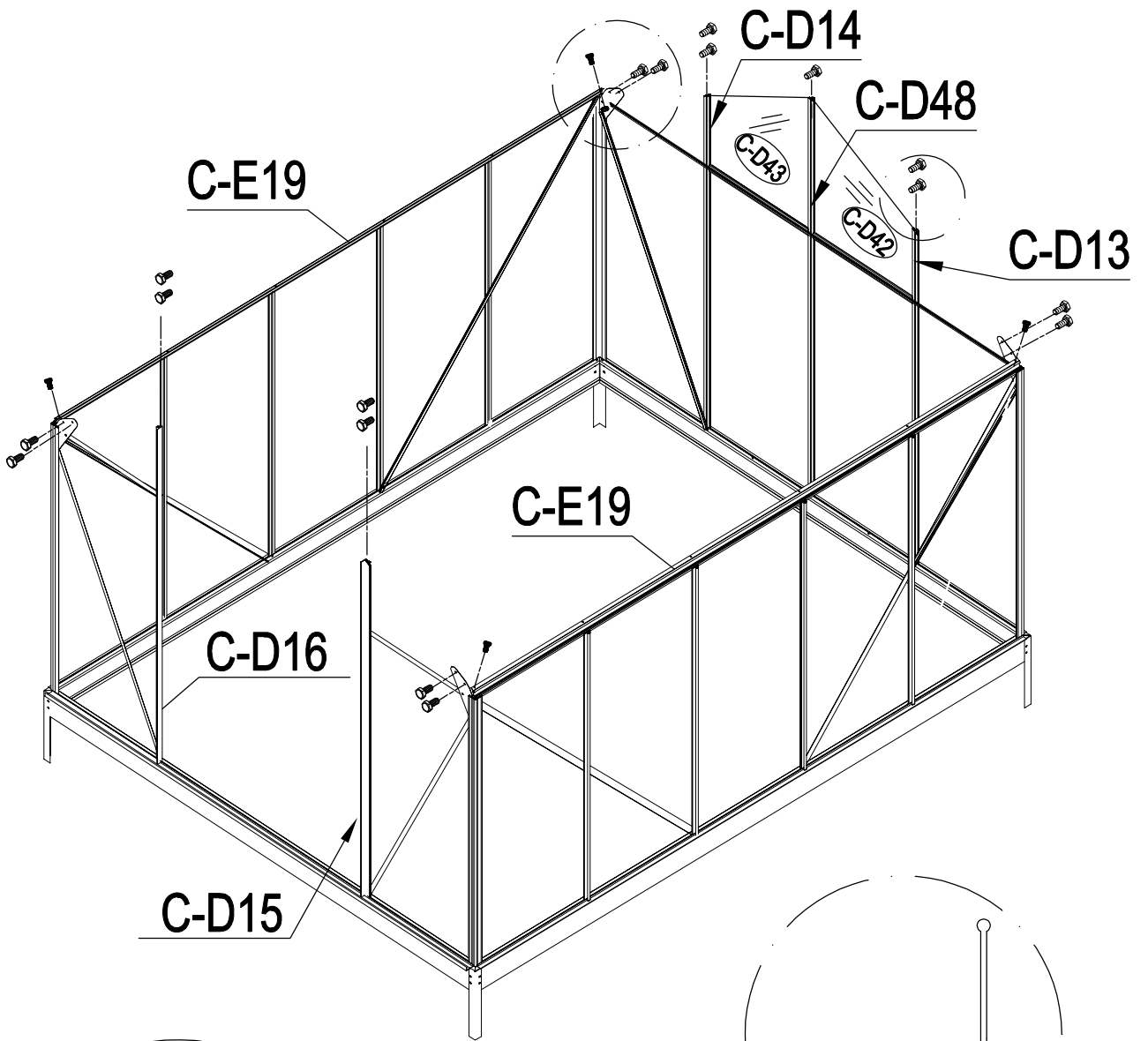


	C-D32	2
	C-D31	2
	C-D41	2
	C-D34	10

10

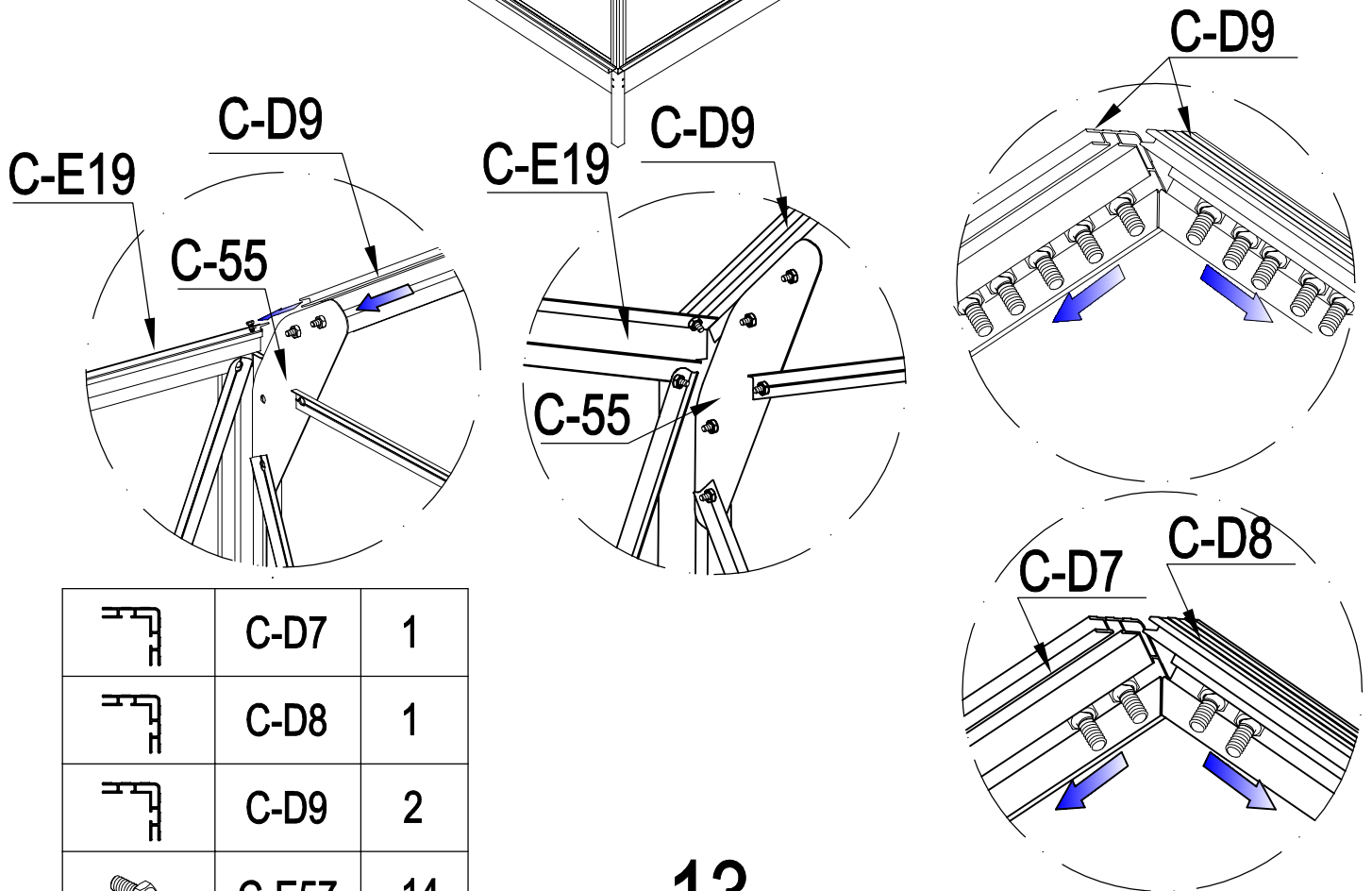
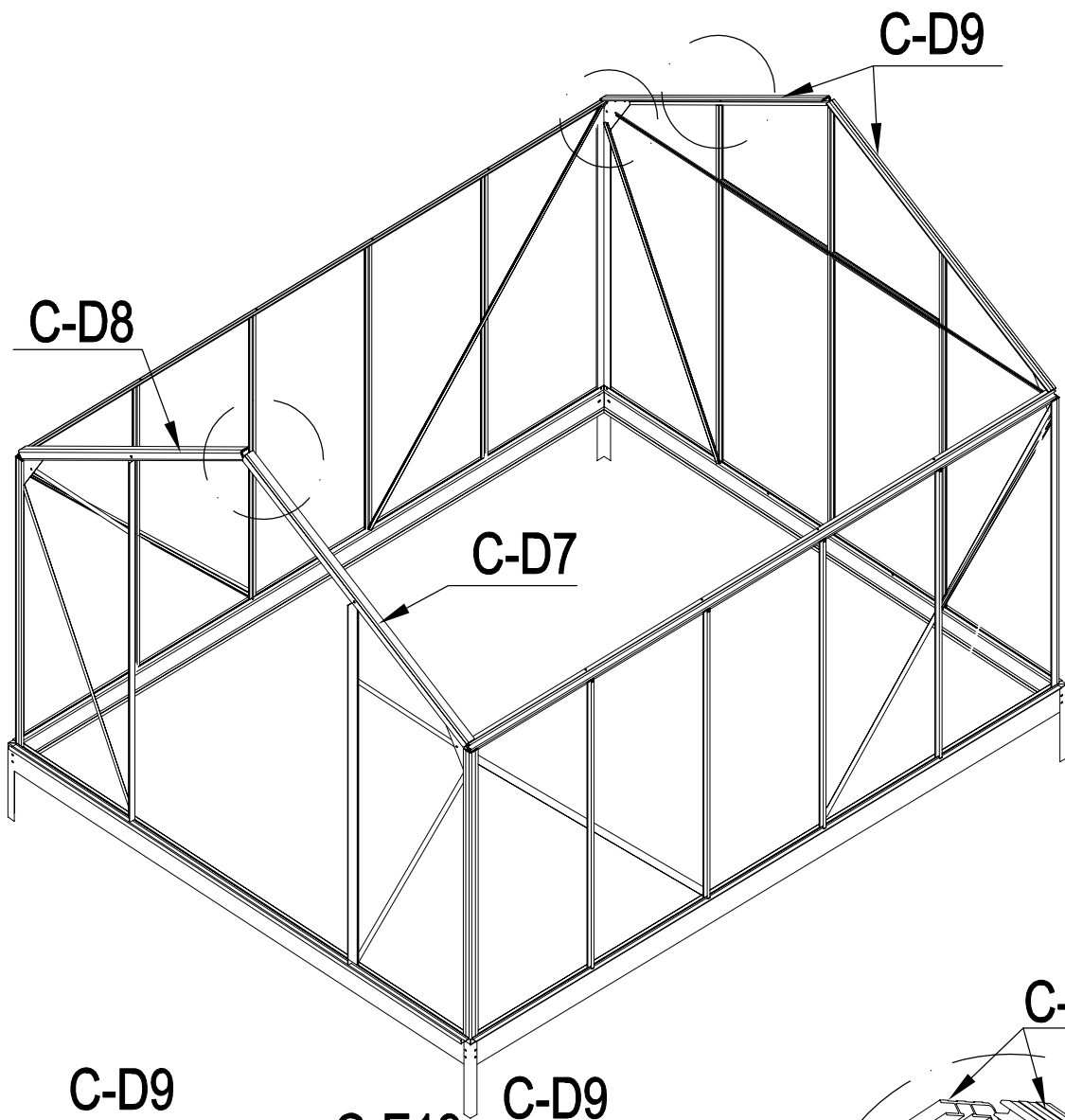




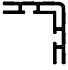

	C-D53	2
	C-E57	4

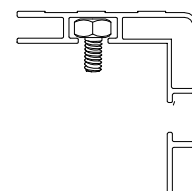
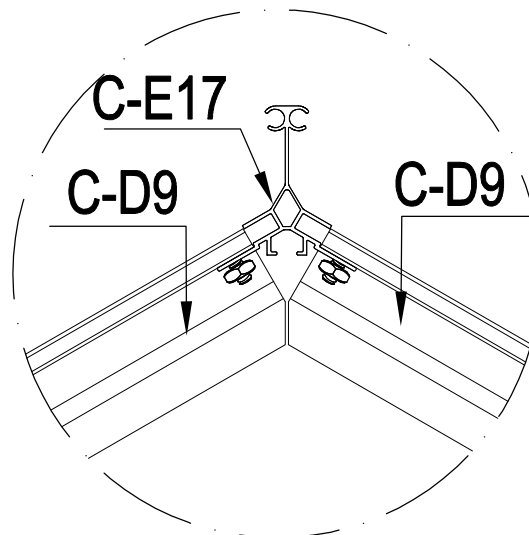
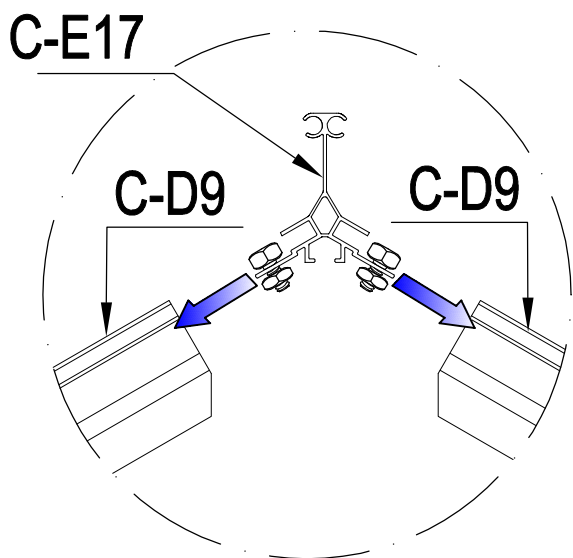
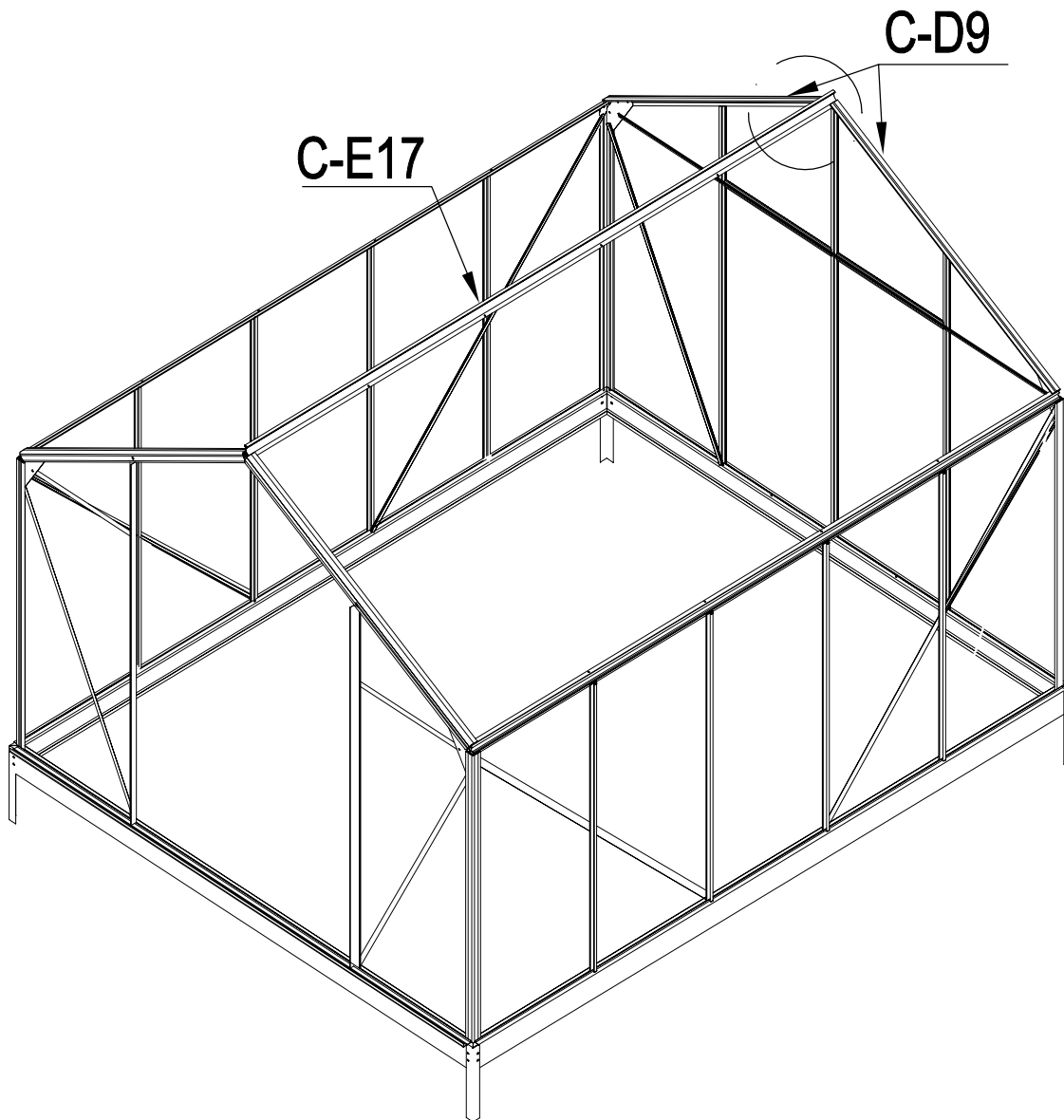


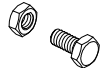
	C-D42	1
	C-D43	1
	C-E57	21
	C-E57	12

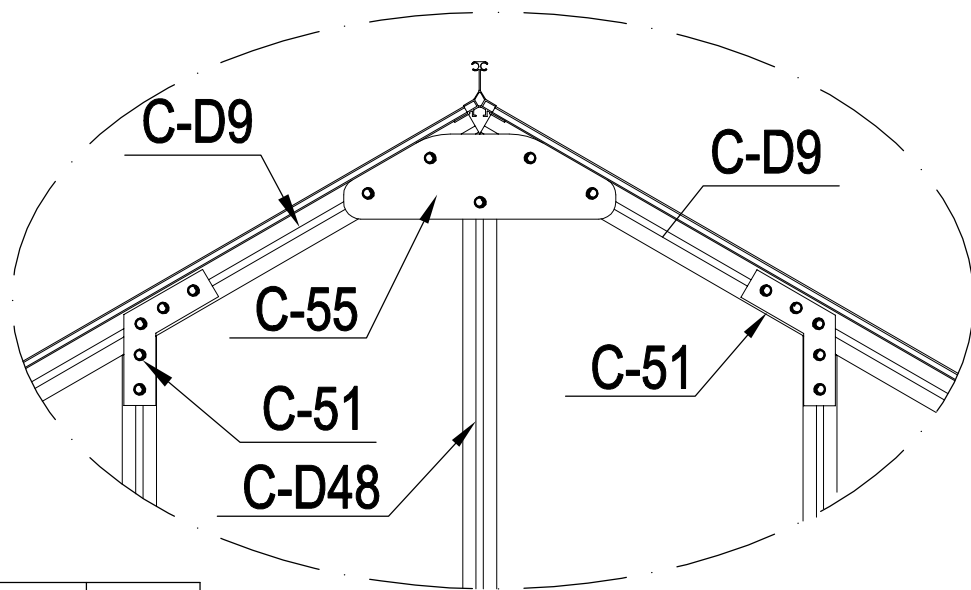
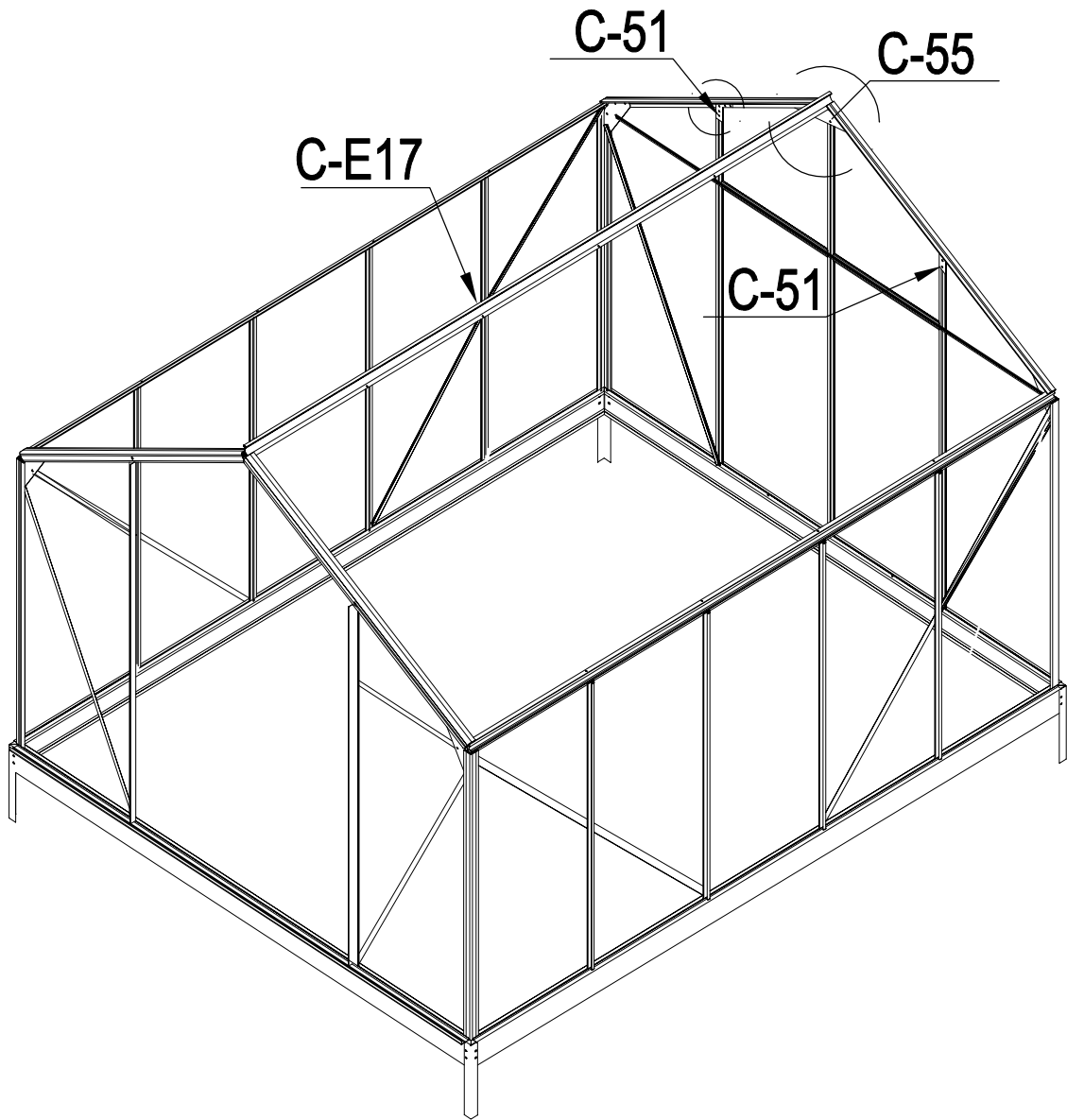
12 C-D14 C-D48 C-D13

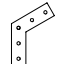
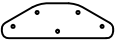



	C-D7	1
	C-D8	1
	C-D9	2
	C-E57	14

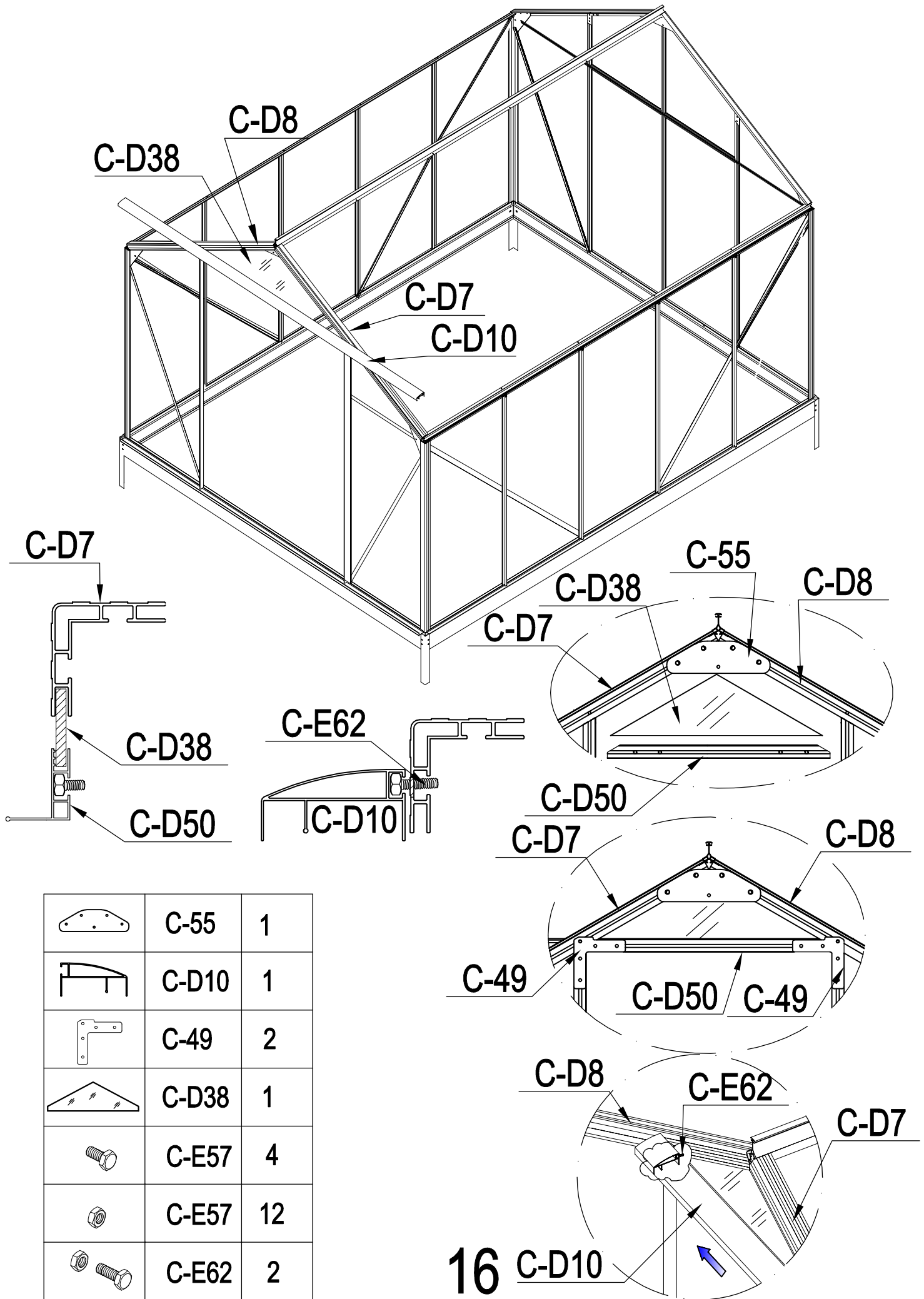


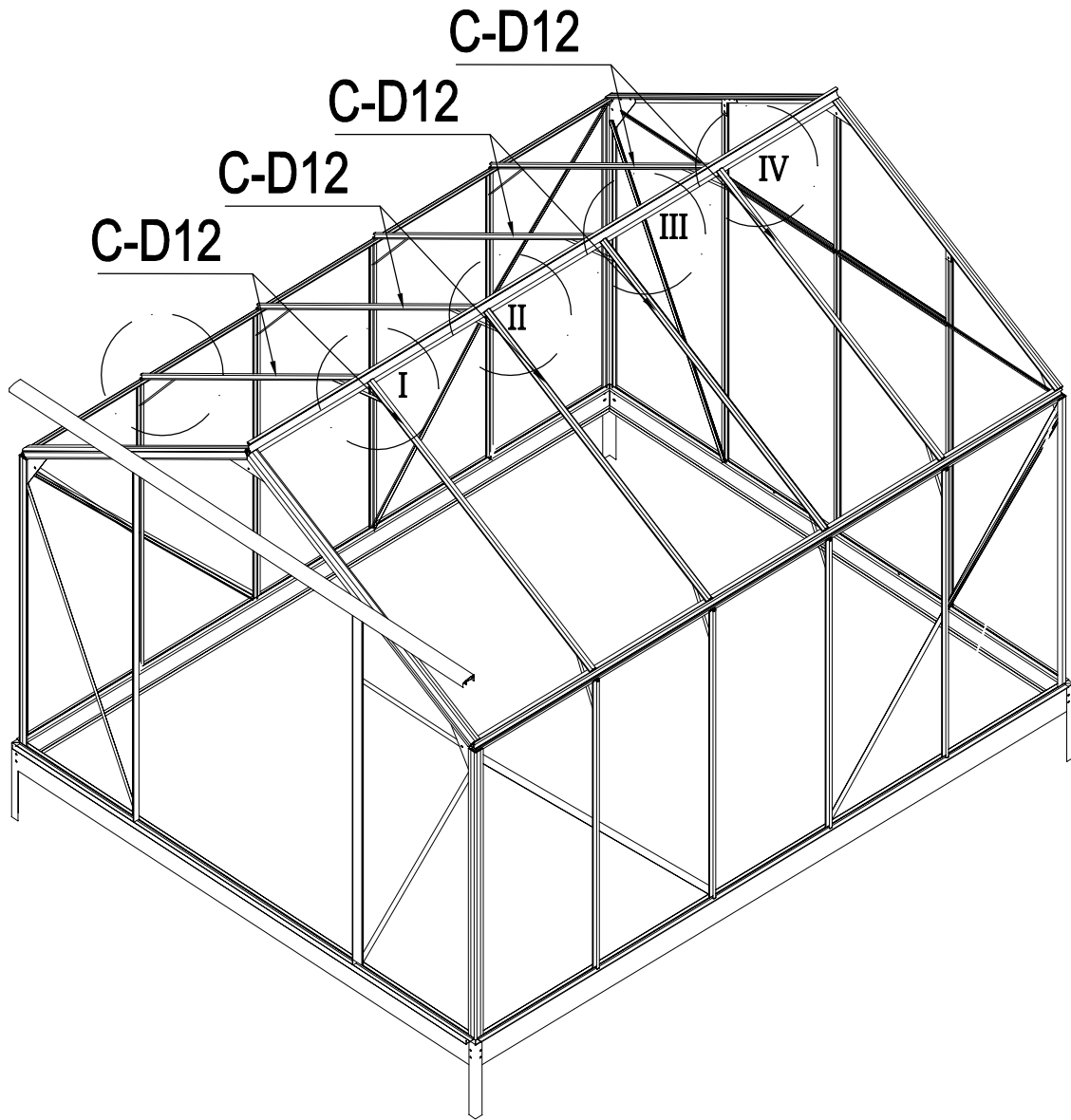
	C-E57	4
---	-------	---



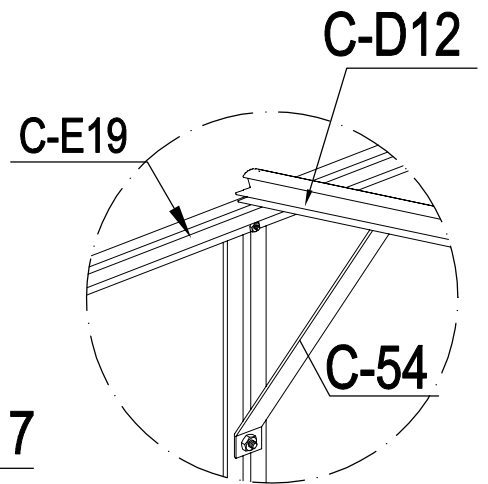
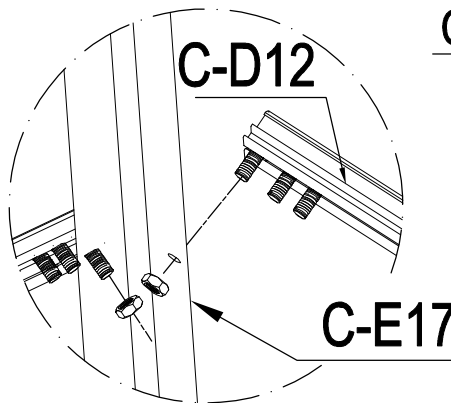
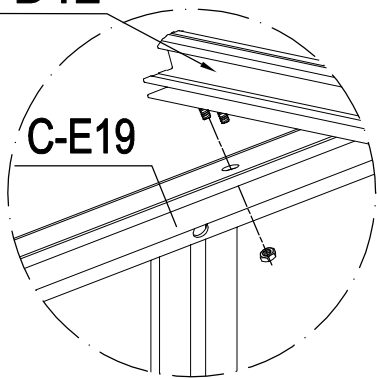
	C-51	2
	C-55	1
	C-E57	15

15

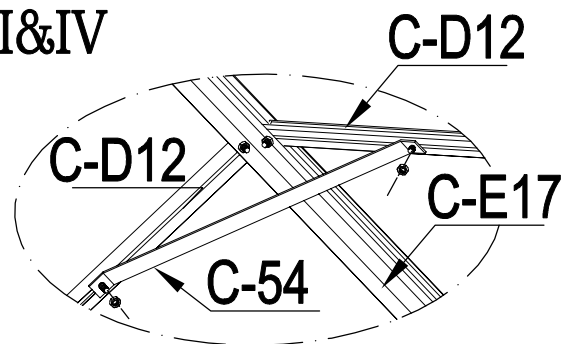








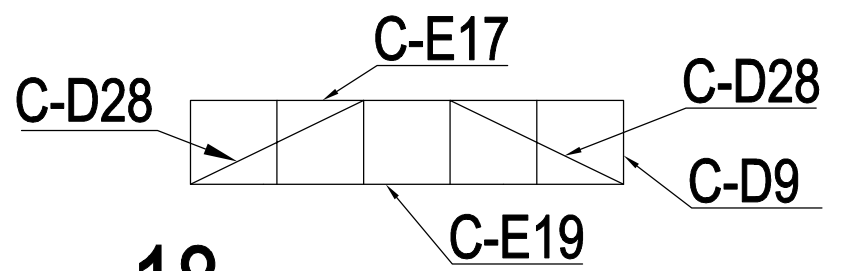
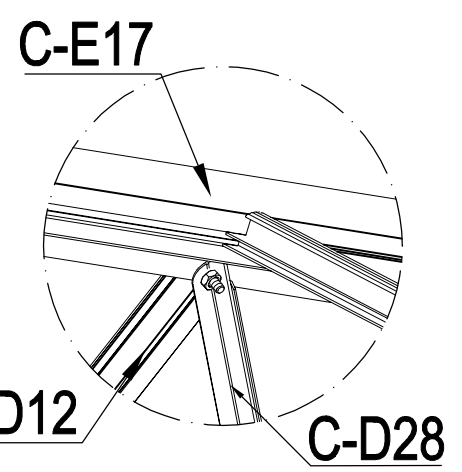
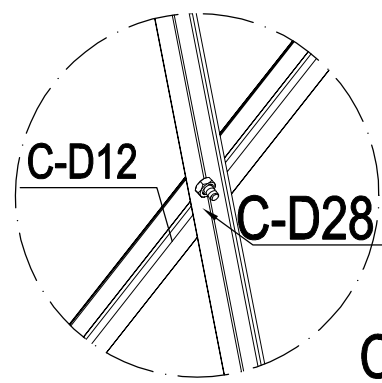
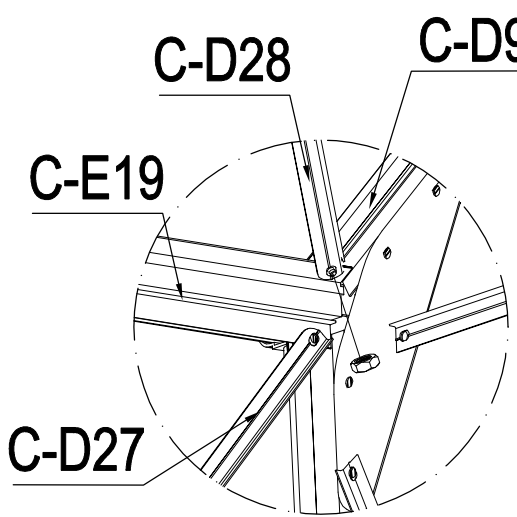
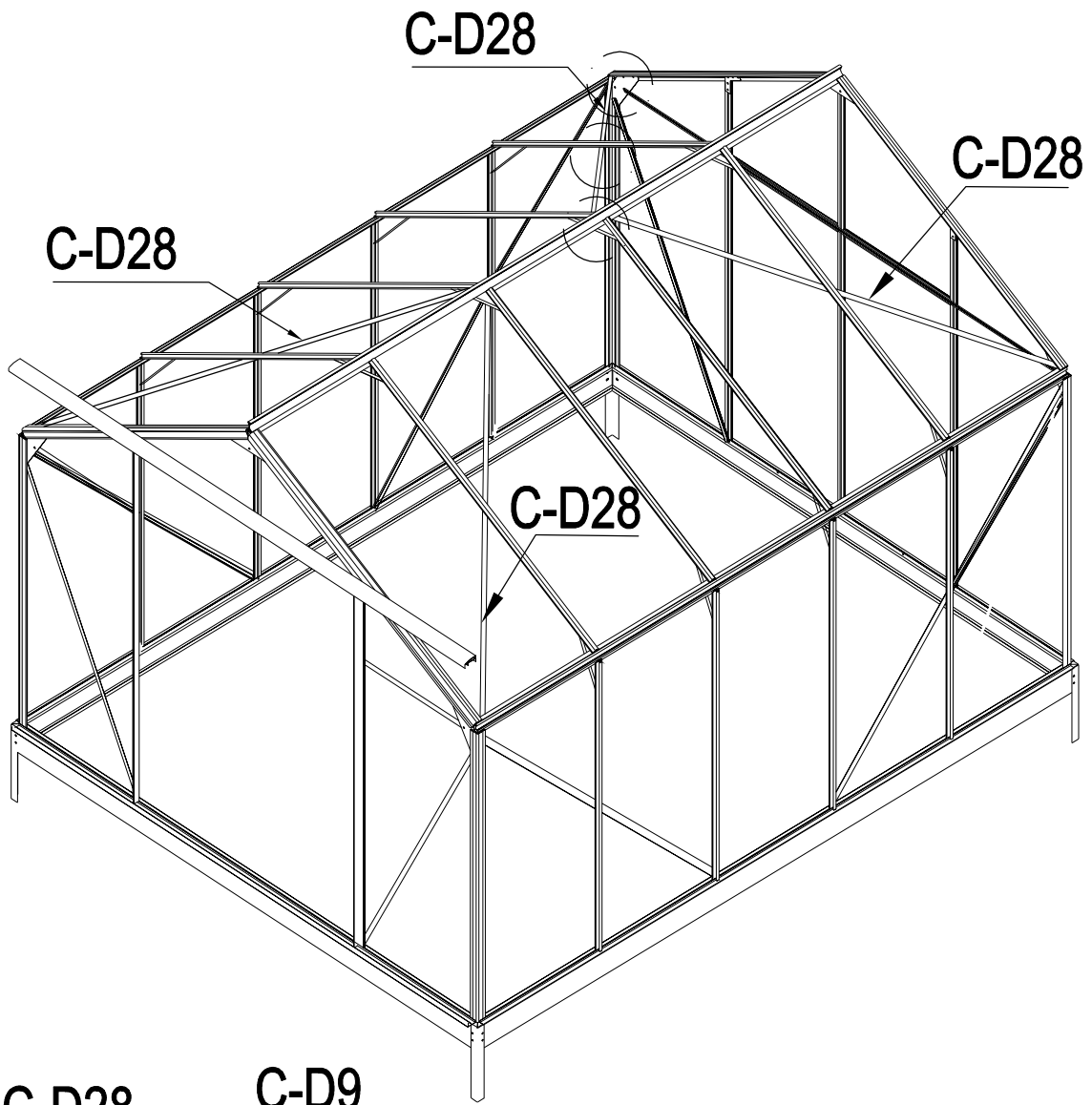
C-D12





I&II&III&IV

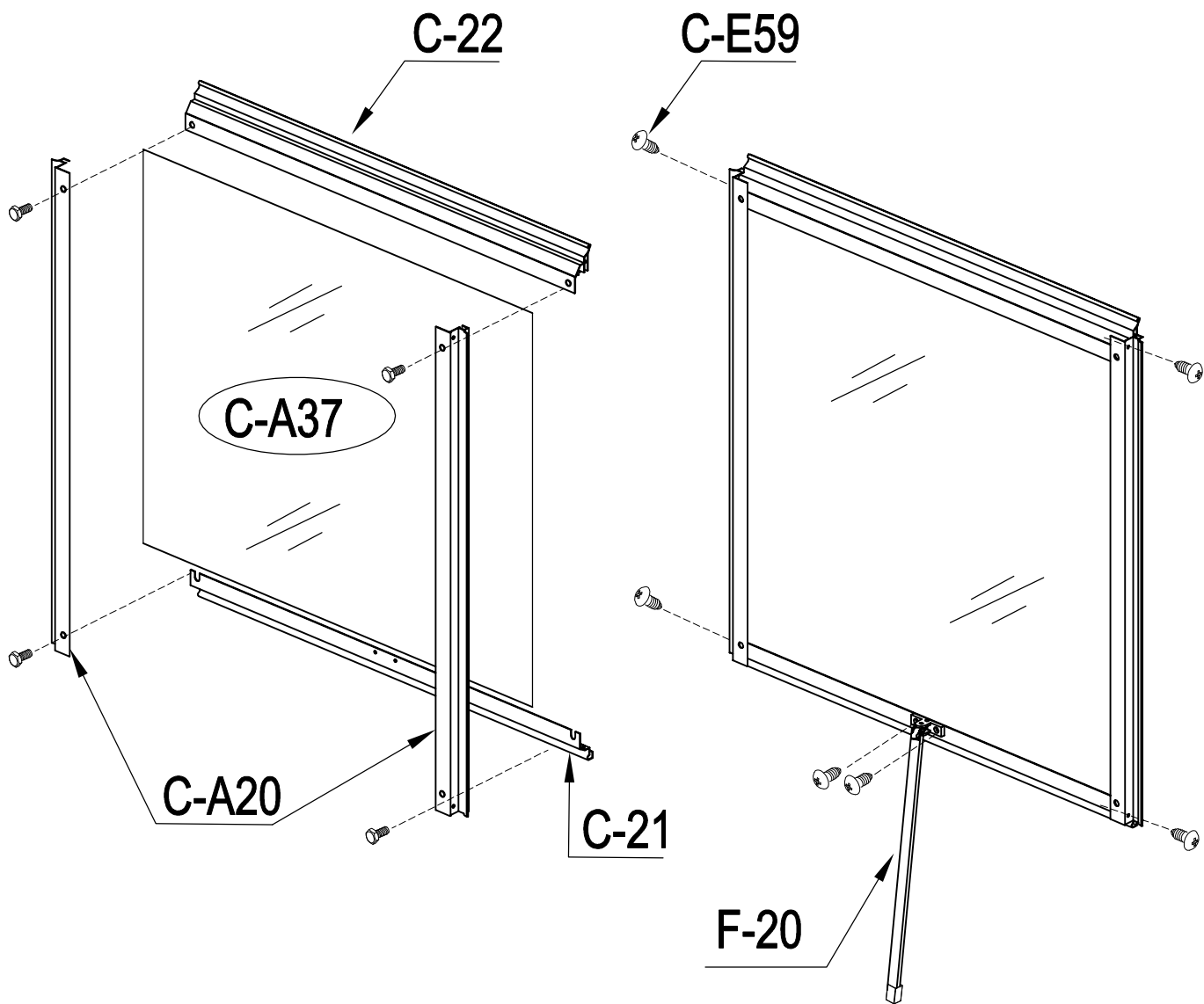








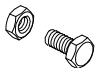
	C-54	12
	C-D12	8
	C-E57	40
	C-E57	40

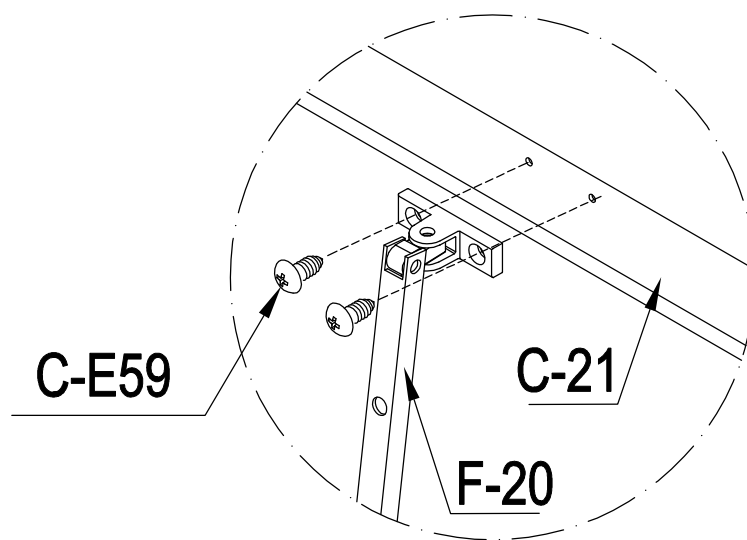


	C-D28	4
	C-E57	12

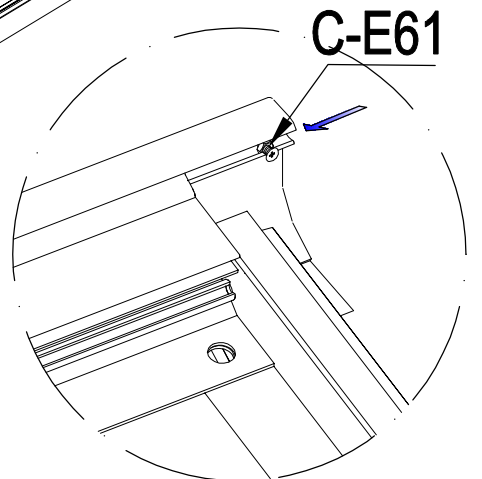
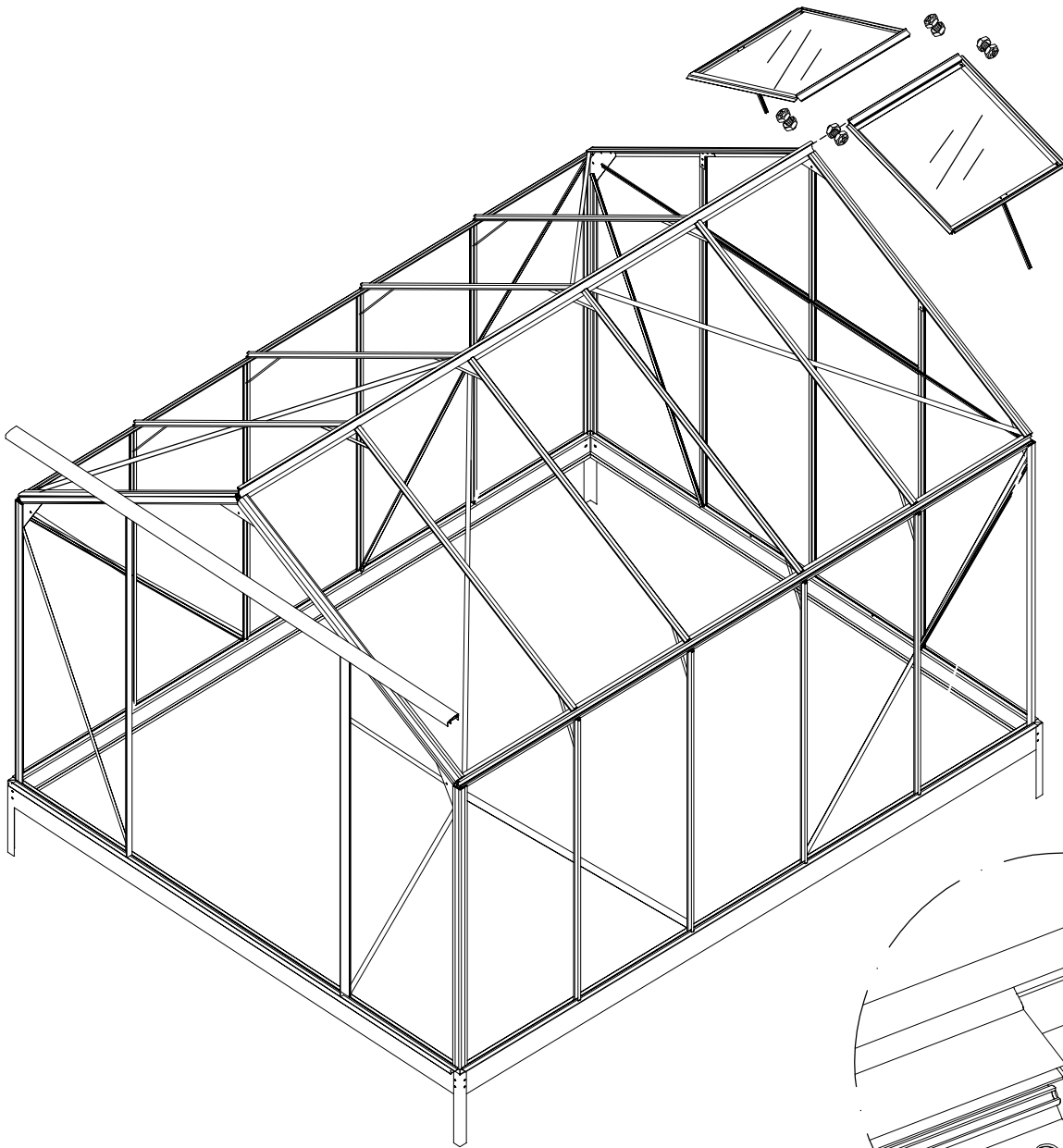
18



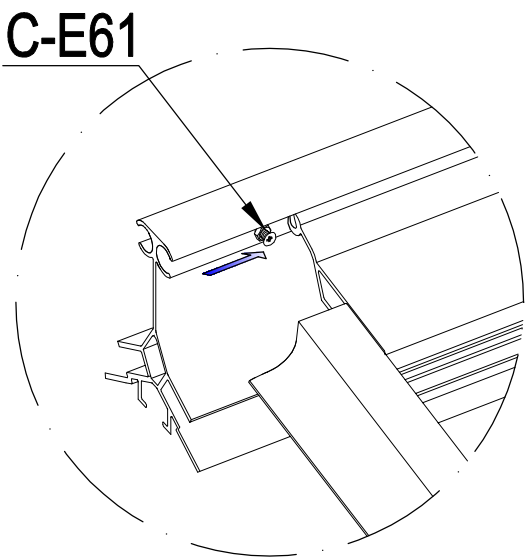
	C-A20	4
	C-21	2
	C-22	2
	F-20	2
	C-A37	2
	C-E59	12
	C-E57	8



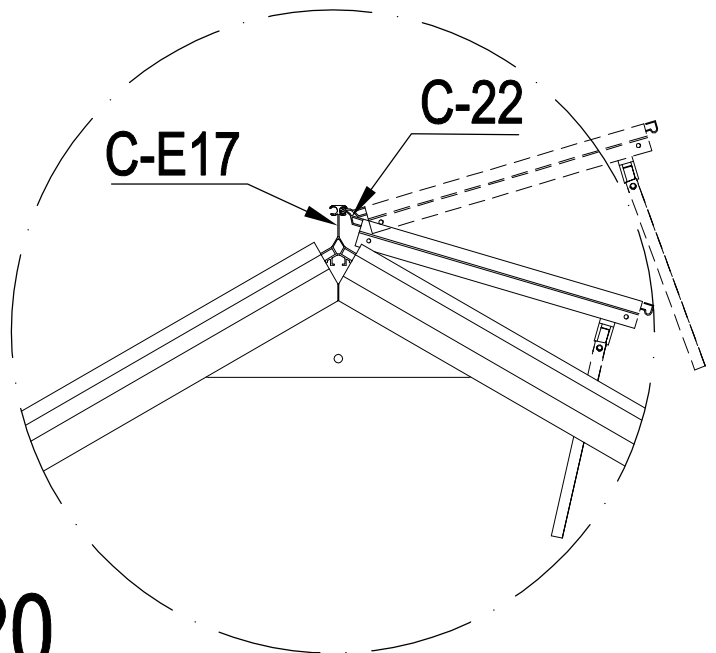
19



C-E61




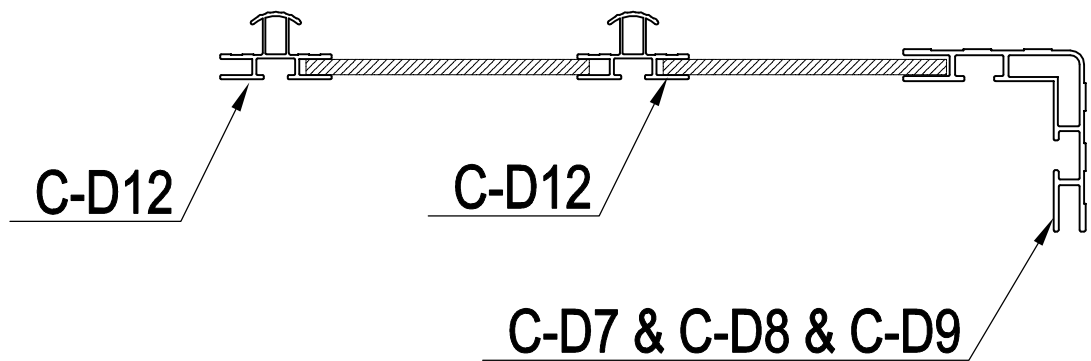
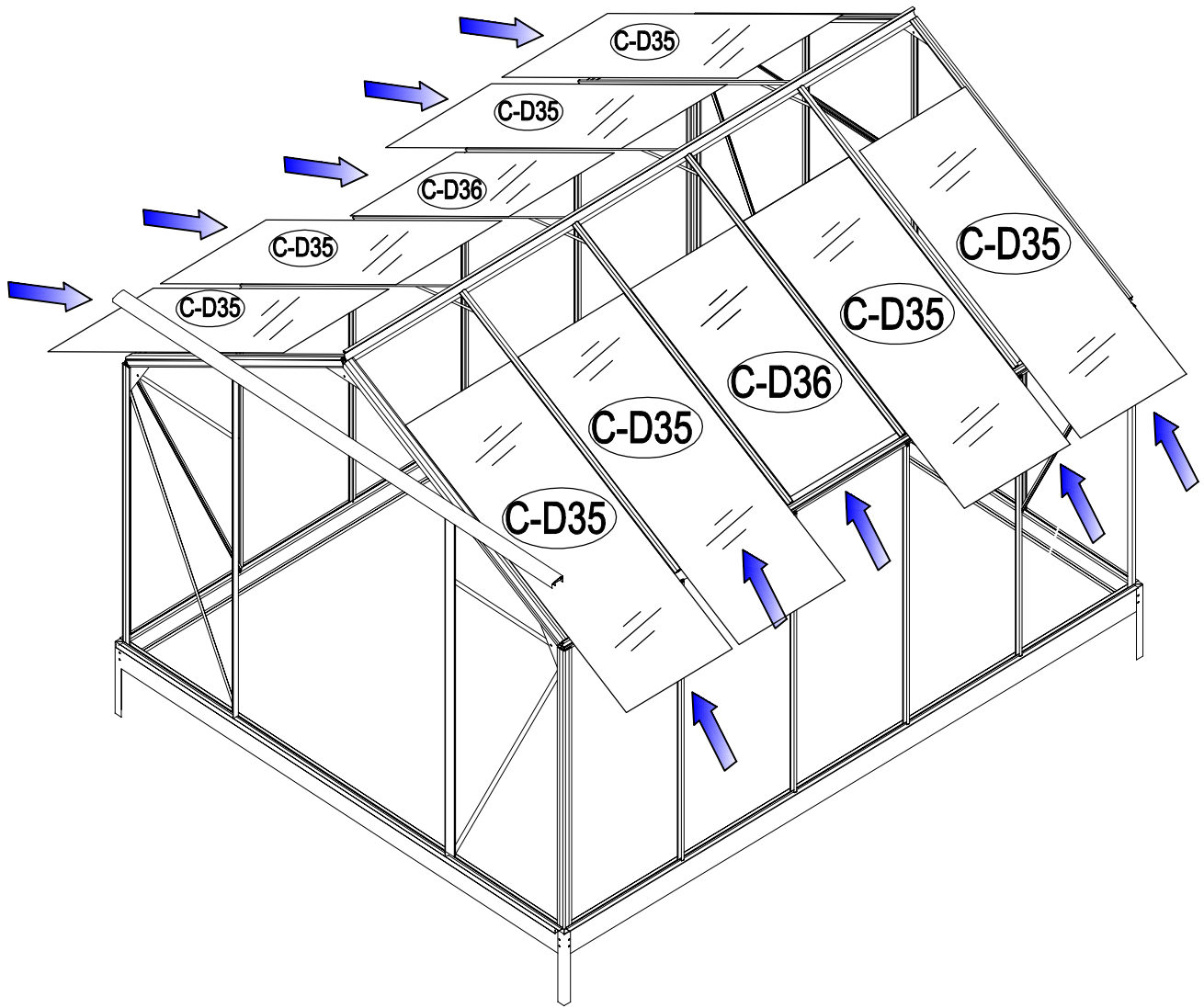
C-E61

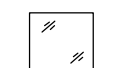
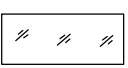


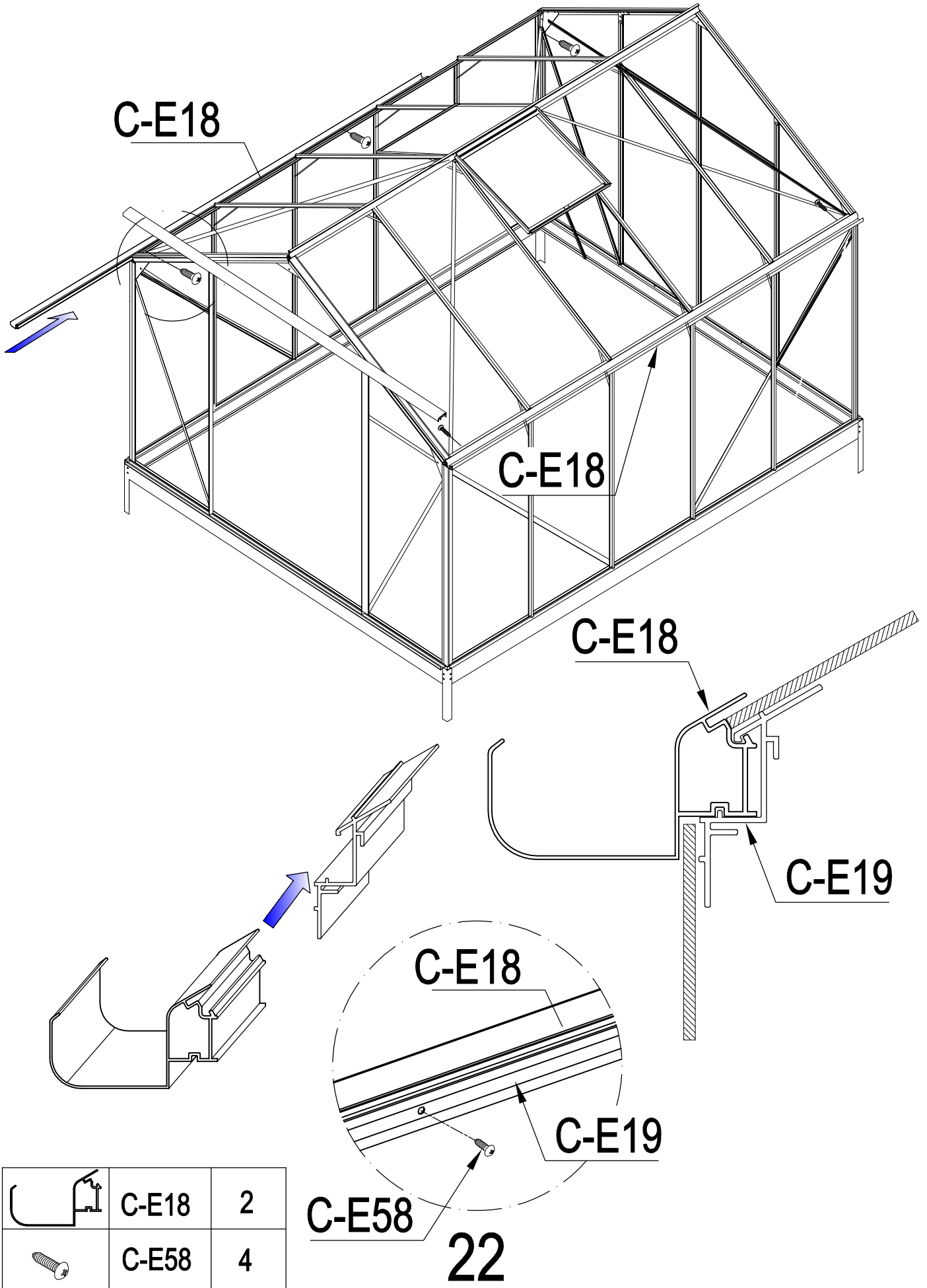
C-E17

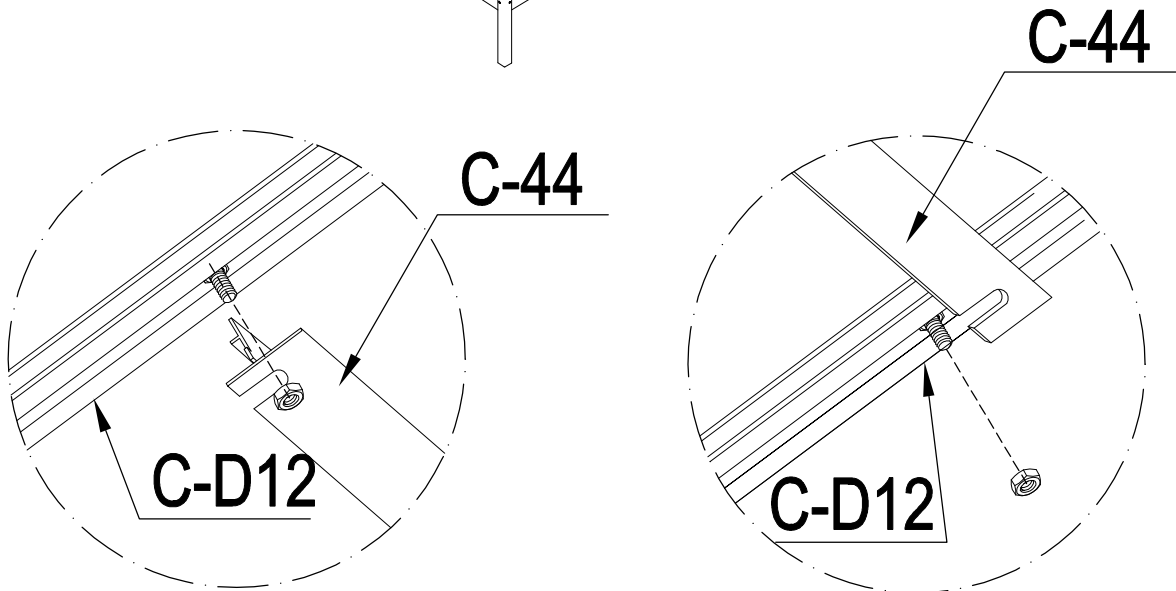
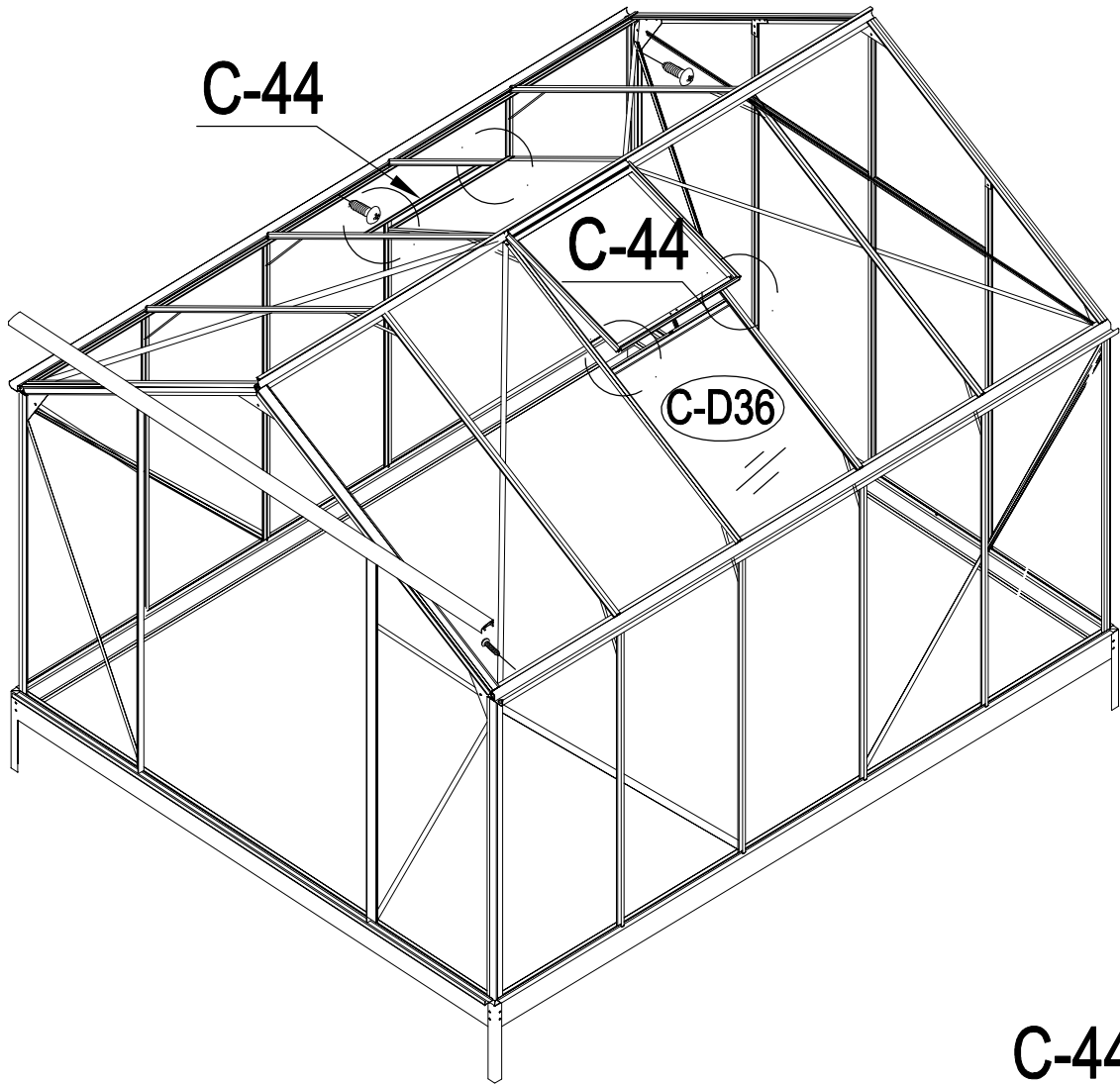
C-22

	<p>C-E61</p>	<p>4</p>
---	--------------	----------

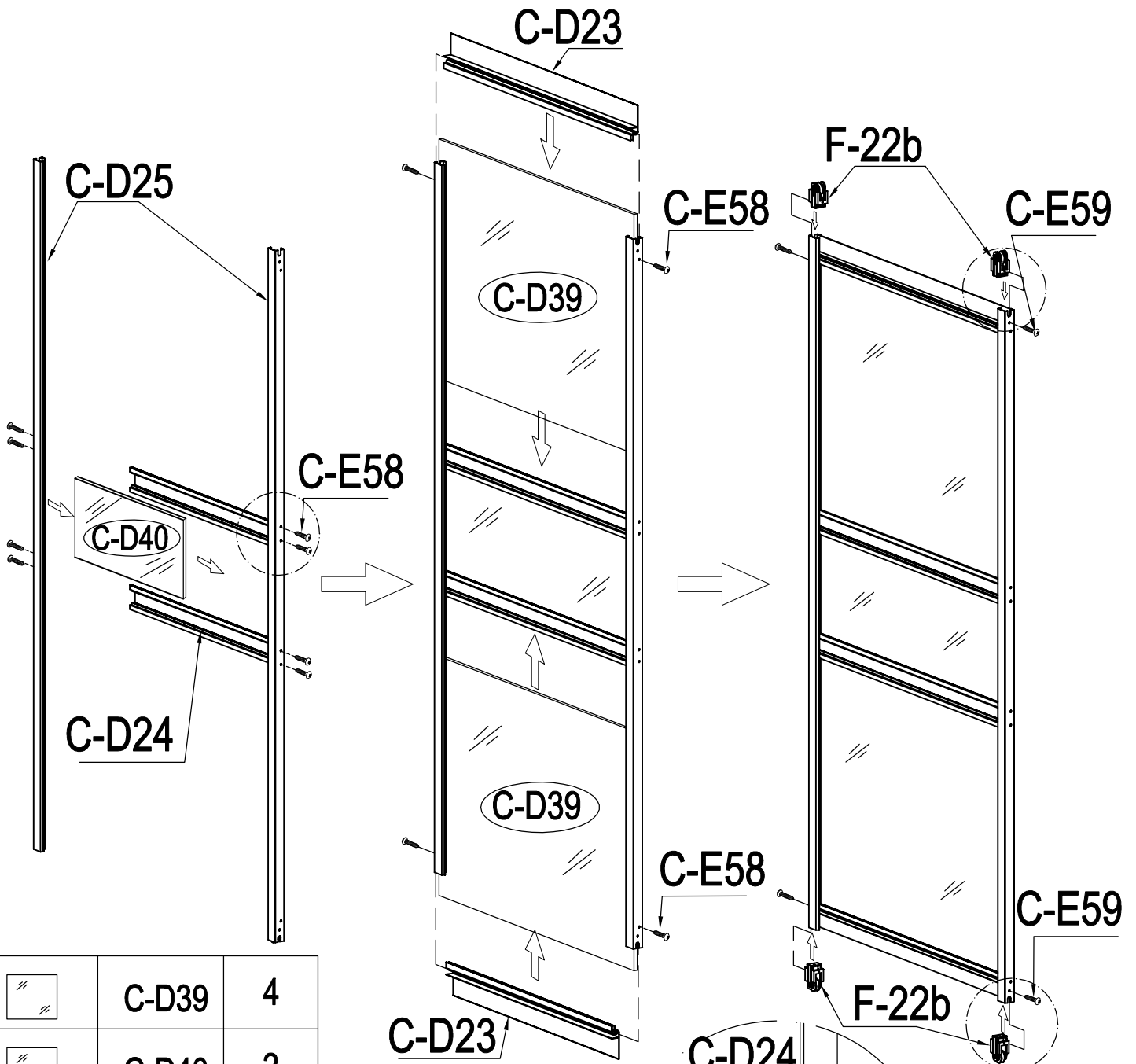


	C-D36	2
	C-D35	8

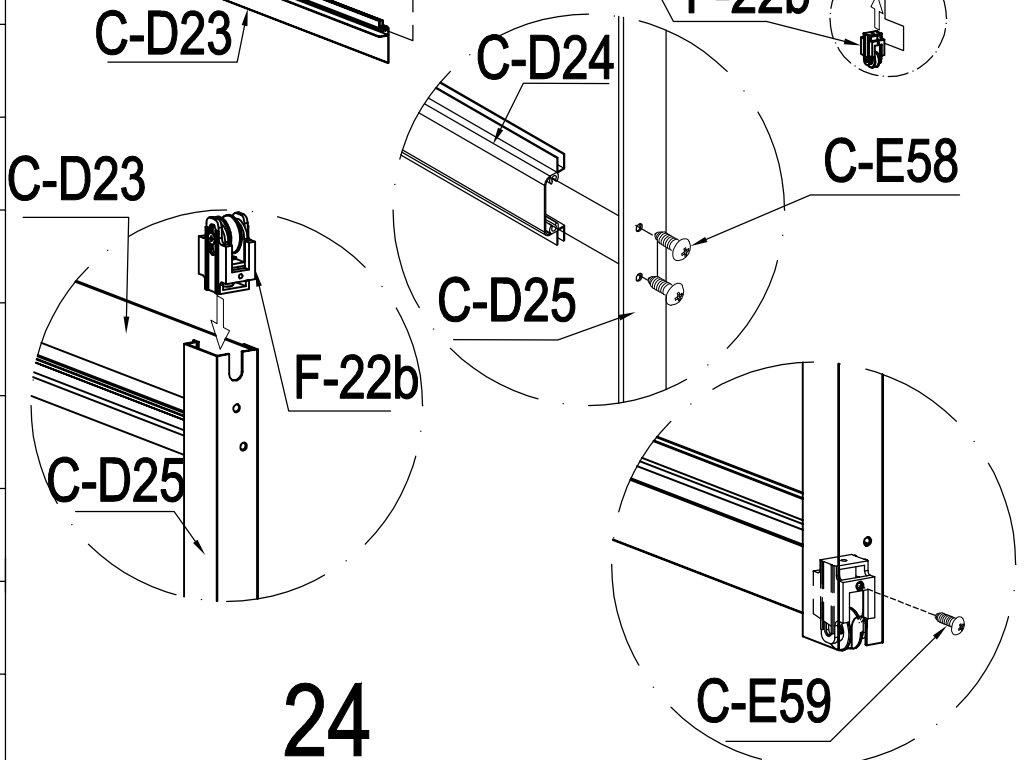


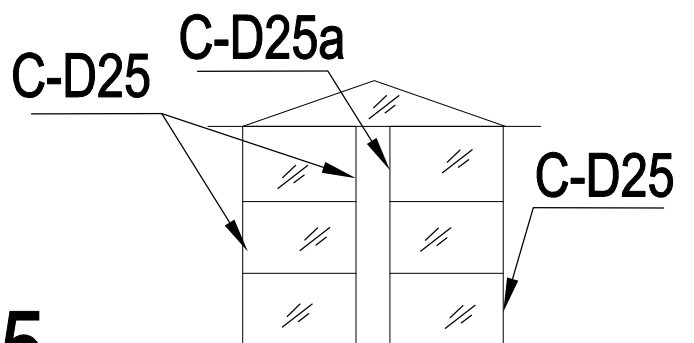
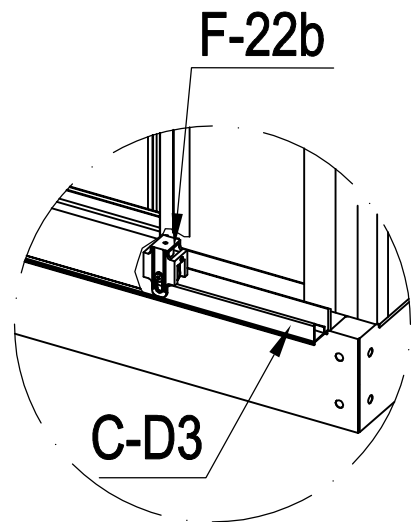
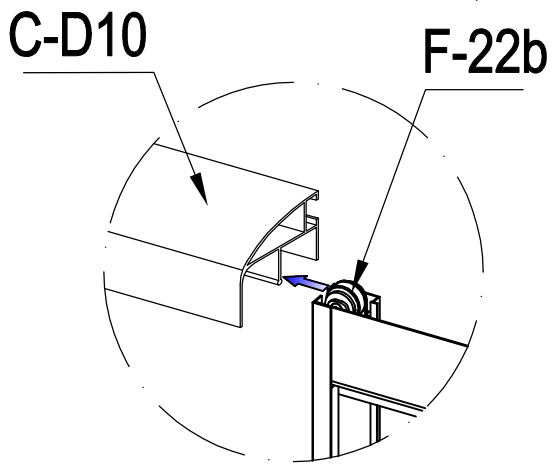
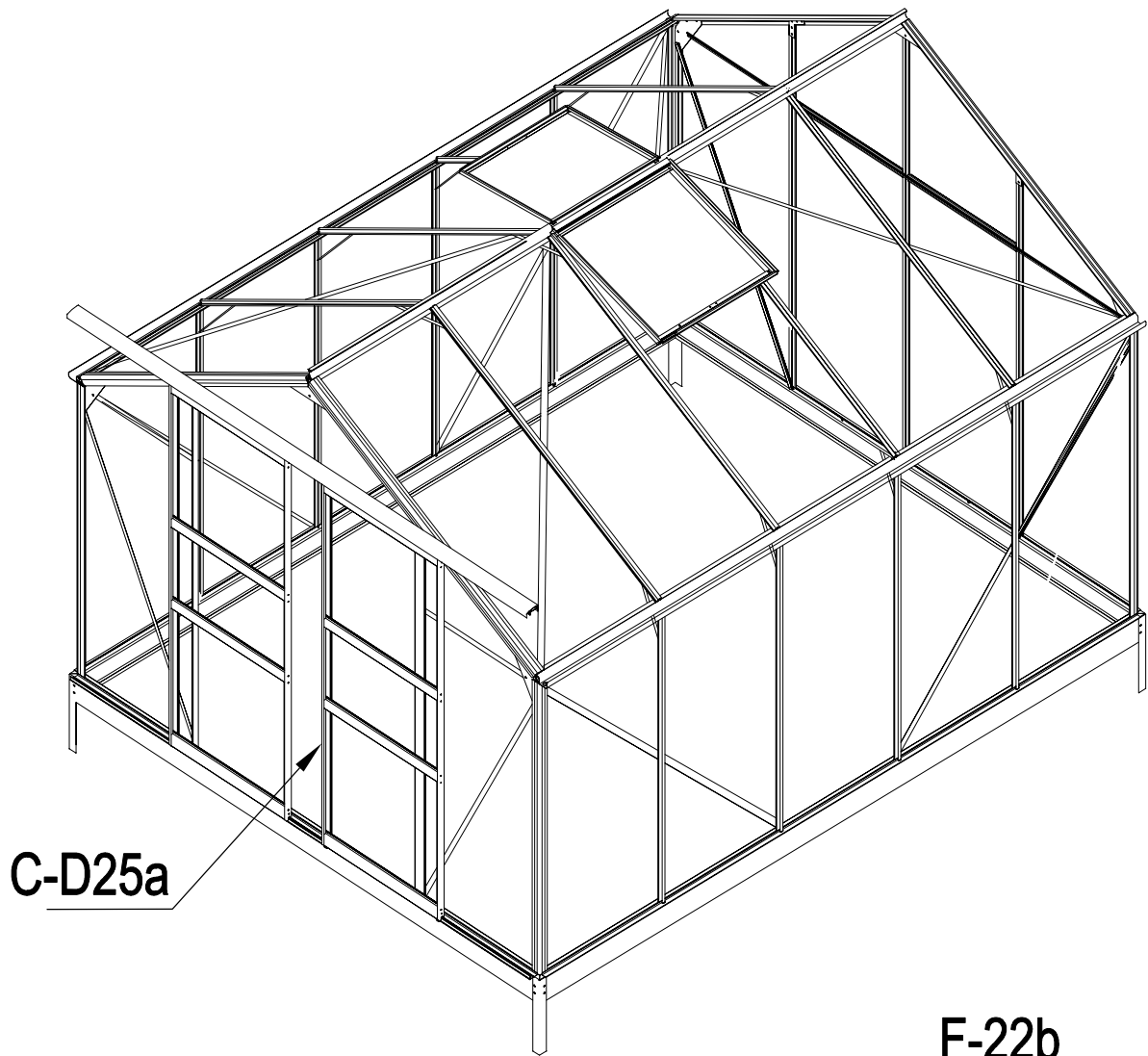


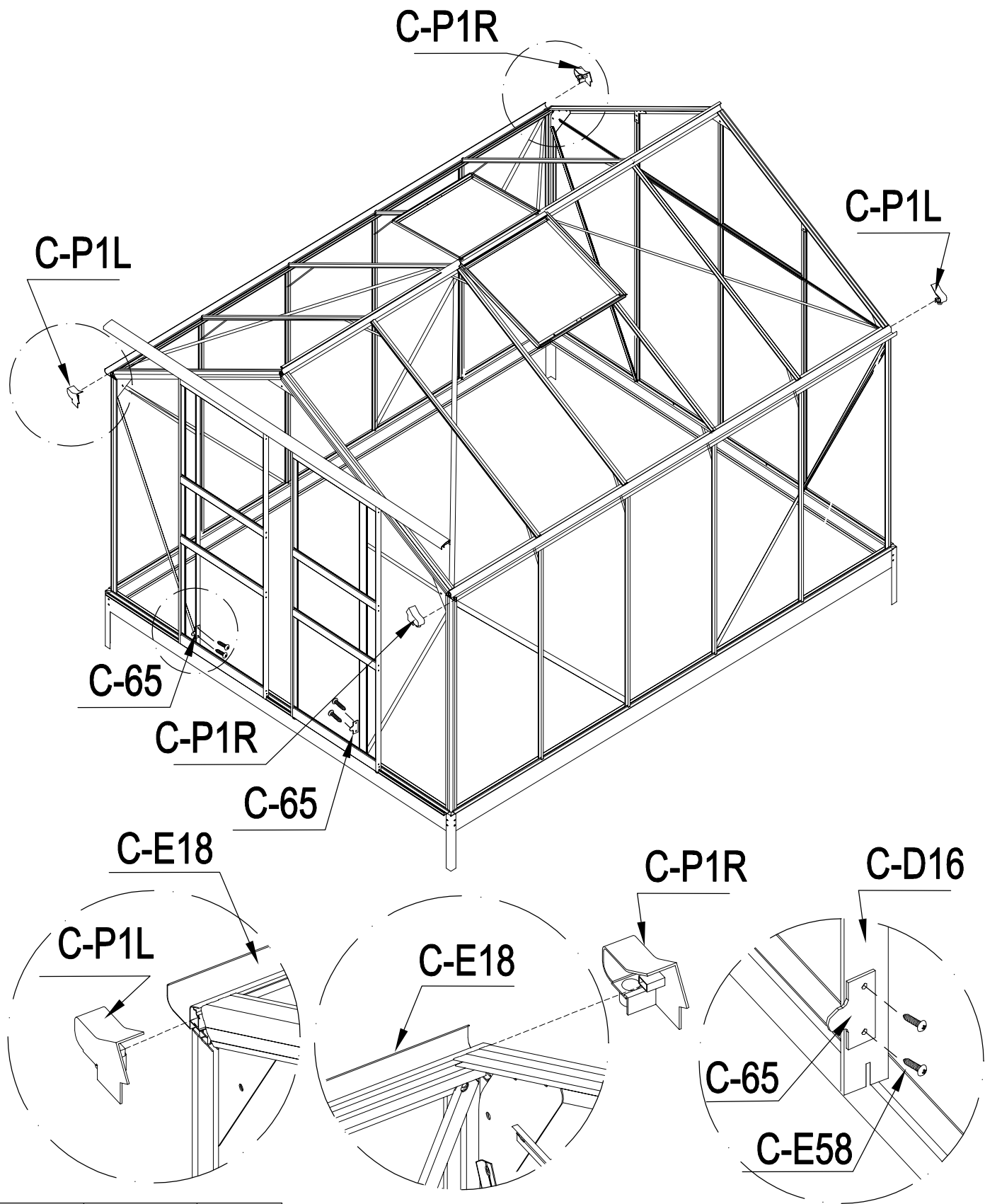
⊥	C-44	2
⊙	C-E57	4







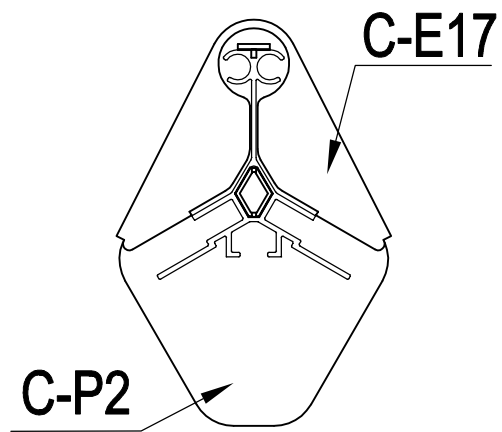
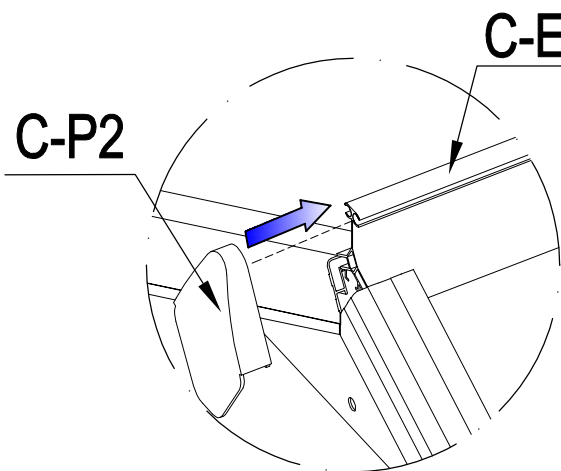
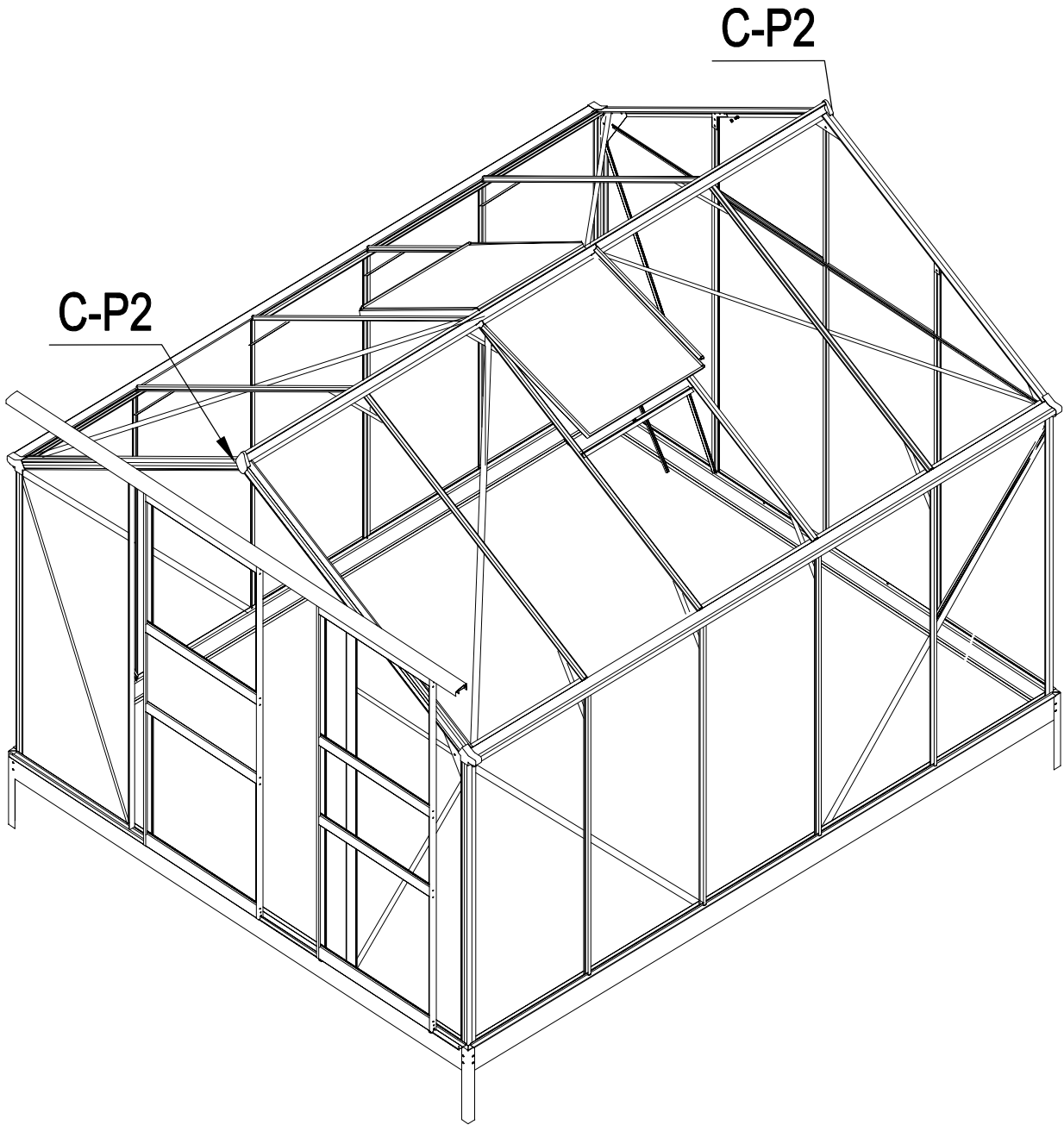
	C-D39	4
	C-D40	2
	C-D23	4
	C-D24	4
	C-D25	3
	C-D25a	1
	F-22b	8
	C-E58	24
	C-E59	8




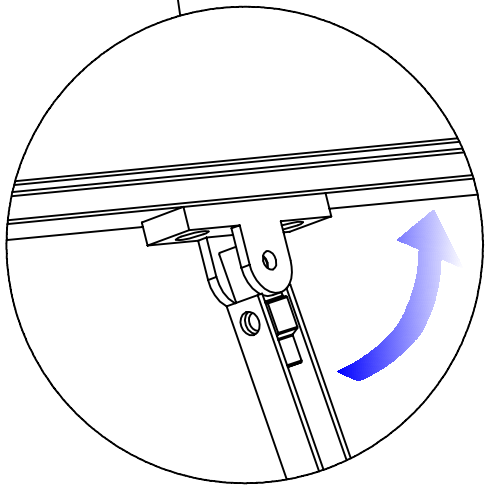
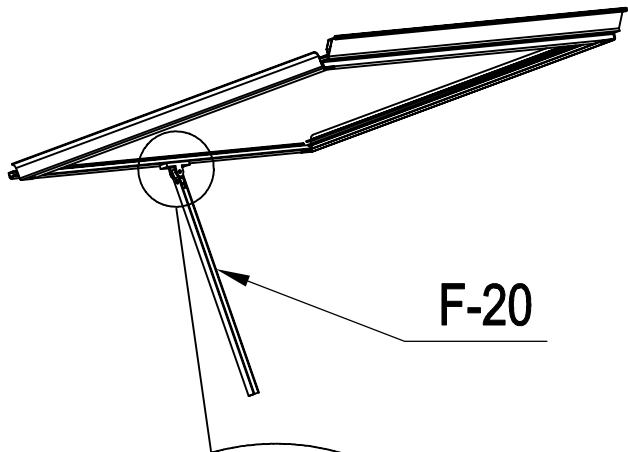




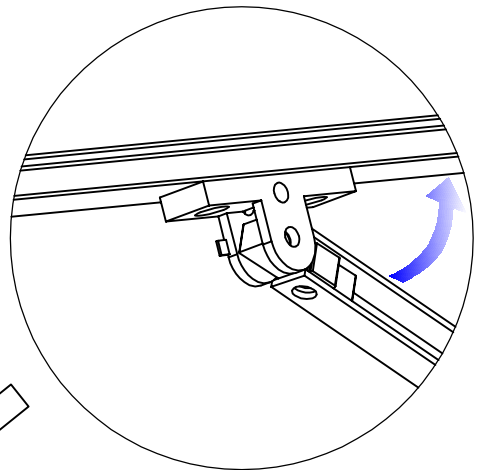
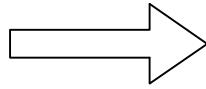
	C-E58	4
	C-65	2
	C-P1R	2
	C-P1L	2



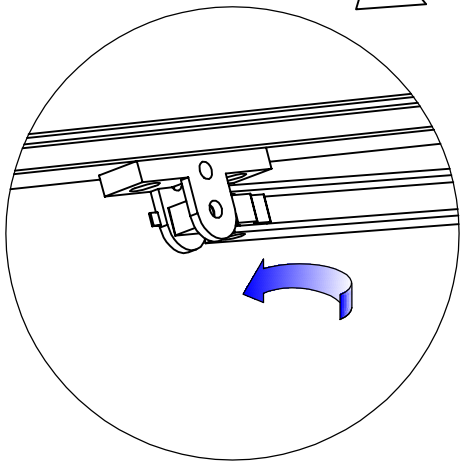
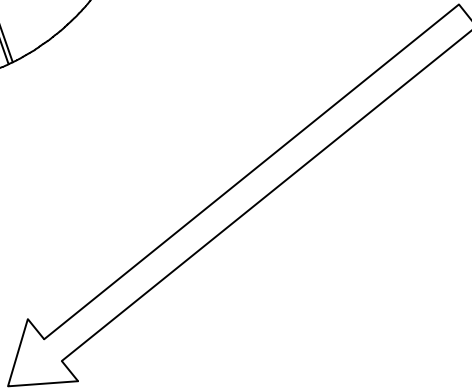
	C-P2	2
---	------	---



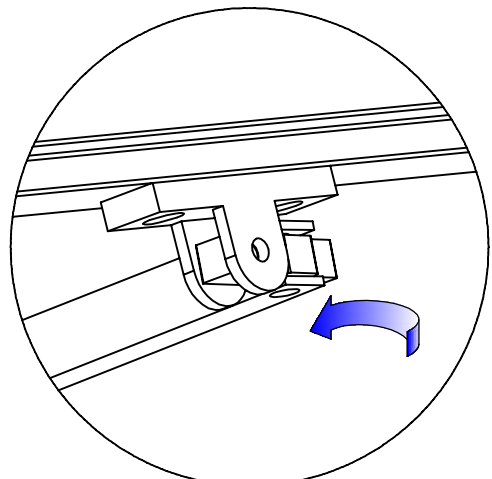
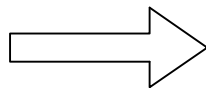
I



II

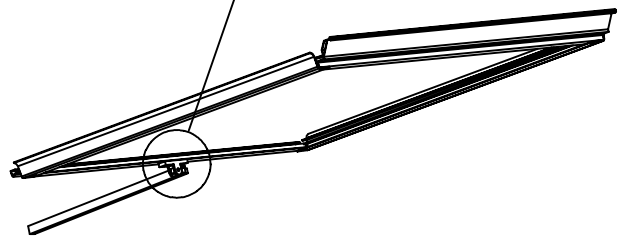


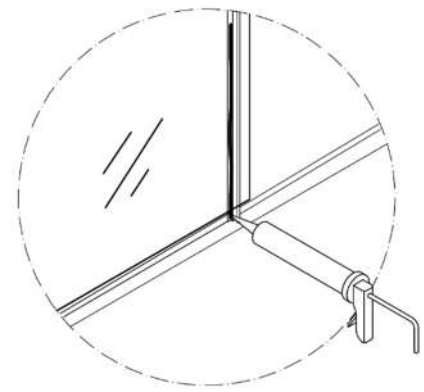
III



IV

28





FR

Conseil

Cela n'est pas obligatoire mais nous le conseillons :

Pour plus de robustesse, vous pouvez aussi utiliser du silicone ou du ruban adhésif entre les panneaux en polycarbonate et la structure en aluminium pour améliorer la stabilité.

Remarque : Le silicone et le pistolet à colle ne sont pas inclus parmi les outils. Vous pouvez les acheter en complément.

Utilisez, uniquement, du silicone adapté à l'aluminium.

EN

Advice

It is not necessary but we would advise:

For additional strength, you can also use some glue or tapes between the polycarbonate panel and the aluminum frame to enhance the stability.

Note: Silicone sealant and glue gun are not included in our tool kit. You can buy them locally.

Only use silicone sealant suitable for aluminum

ES

Aconsejo :

No es necesario pero aconsejamos:

Para más fuerte, se puede utilizar un poco de pegamento o cinta adhesiva entre el panel de polycarbonato y el cuadro en aluminium para mejorar la estabilidad.

Nota: Sellador de silicona y pegamento no están incluidos en nuestros kit de herramientas. Se puede comprarlos localmente.

Utilize exclusivamente sellador de silicona adecuado para el aluminium.

DE

Rat

Dies ist nicht obligatorisch, wir empfehlen es jedoch:

Für zusätzliche Festigkeit können Sie auch Silikon oder Klebeband zwischen den Polycarbonatplatten und der Aluminiumstruktur verwenden, um die Stabilität zu verbessern

Hinweis: Silikon und Klebepistole sind nicht im Lieferumfang enthalten. Sie können sie zusätzlich separat kaufen

Verwenden Sie nur Aluminium geeignetes Silikon

IT

Consiglio

Non è necessario ma è consigliato :

Per più resistenza, può usare silicone o un nastro adesivo tra i pannelli di polycarbonato e la struttura in aluminium per aumentare la stabilità della serra.

Nota : Il silicone e la pistola per la colla non sono inclusi ma possono essere comprati localmente.

Bisogna solo usare silicone che è adattato alla struttura in aluminium.

Responsable de la commercialisation du produit / Company in charge of commercializing the product / Responsable de la comercialización del producto / Responsabile della commercializzazione del prodotto:

GECODIS SA

32, rue de paradis

75010, Paris, France

Service commercial/ Commercial service/ Servicio comercial / Servizio commerciale :

Habitatetjardin.com

32, rue de paradis

75010, Paris, France

Assistance : +33 (0) 1 47 70 33 64

Service après-vente/ After sale services/ Servicio post-venta / Servizio dopo vendita:

GECODIS SA

32, rue de paradis

75010, Paris, France

<http://sav.habitatetjardin.com>