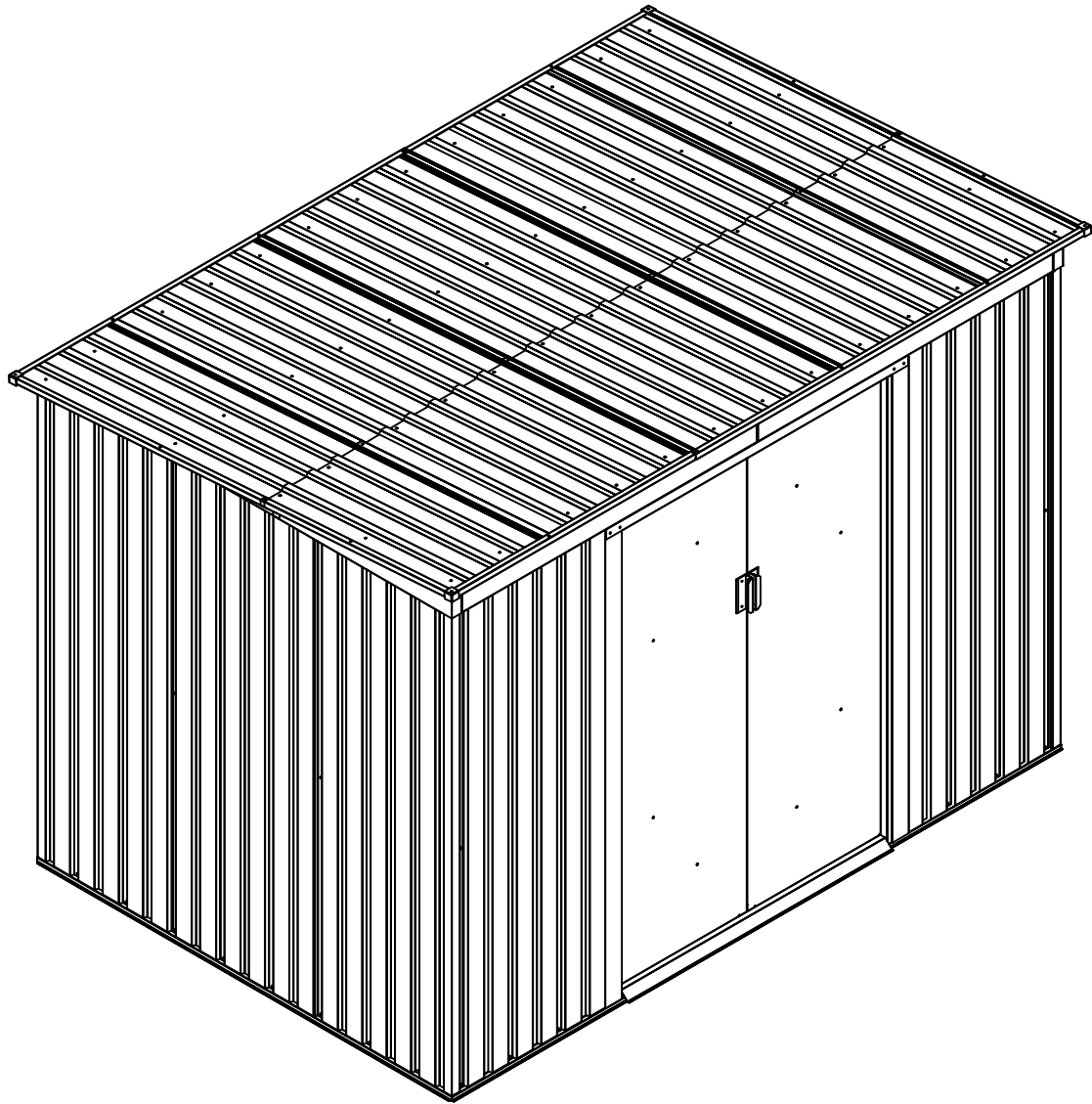


Texas

1299_93432



T-B1		1302mm	x2	1/1	T-Y24		790mm	x3	1/1
T-B3		1702mm	x2	1/1	T-Y24a		1050mm	x3	1/1
T-B4		760mm	x1	1/1	T-Y25		790mm	x1	1/1
T-B5		760mm	x1	1/1	T-Y25a		1050mm	x1	1/1
T-B6		1095mm	x1	1/1	T-X25		1016mm	x2	1/1
TP-B7		1700mm	x2	1/1	T-X26		1616mm	x2	1/1
TP-8		1700mm	x4	1/1	T-Y27		784mm	x1	1/1
TP-14		1700mm	x6	1/1	T-Y27a		784mm	x1	1/1
T-X9		1232mm	x1	1/1	T-Y28		1044mm	x1	1/1
T-X10		1232mm	x1	1/1	T-Y28a		1044mm	x1	1/1
T-Y13		1668mm	x2	1/1	TP-B30		1695mm	x1	1/1
T-Y12		1193mm	x1	1/1	TP-B35		1695mm	x1	1/1
T-Y15		1403mm	x1	1/1	TP-31		1635mm	x2	1/1
TP-16		1695mm	x1	1/1	TP-B32		931mm	x4	1/1
TP-17		1695mm	x1	1/1	T-B33		551mm	x1	1/1
T-B18		1240mm	x1	1/1	T-B34		551mm	x1	1/1
T-B46		943mm	x1	1/1	T-B36		551mm	x1	1/1
T-K46		1543mm	x1	1/1	T-B37		551mm	x1	1/1
T-B47		1674mm	x2	1/1	T-P1			x4	1/1
T-X19b		1215mm	x1	1/1	T-P2			x4	1/1
T-X19c		1215mm	x1	1/1	T-P3			x4	1/1
T-Y20		735mm	x1	1/1	T-P6			x2	1/1
T-Y20a		735mm	x1	1/1	T-P7		200mm	x1	1/1
T-Y20b		966mm	x1	1/1	T-F			x4	1/1
T-Y20c		966mm	x1	1/1	T-1			x16	1/1
T-Y21		701mm	x1	1/1	T-2			x4	1/1
T-Y22		1429mm	x1	1/1	T-3			x4	1/1
T-Y22a		1289mm	x1	1/1	TP-Y40			x177	1/1
T-Y22b		1330mm	x1	1/1	TP-Y41		ST4x10	x201	1/1
T-Y22c		1330mm	x1	1/1	TP-Y42		ST4x16	x20	1/1
T-X29		56mm	x1	1/1	TP-Y43		M4x10	x89	1/1
T-Y29		66mm	x2	1/1	TP-Y44			x100	1/1
T-Y29b		36mm	x2	1/1					
T-Y23		790mm	x1	1/1					
T-Y23a		1050mm	x1	1/1					

FR : SAV/INFORMATION /VIDEO/CONTACT

EN: AFTER-SALES SERVICE/INFORMATION/VIDEO/CONTACT

DE : REPARATUR-SERVICE UND ERSATZTEILE /INFORMATIONEN /VIDEO/KONTAKT

ES: SERVICIO POST-VENTA/INFORMACIÓN/VIDEO/CONTACTO

IT: SERVIZIO ASSISTENZA/INFORMAZIONI/VIDEO/CONTATTO

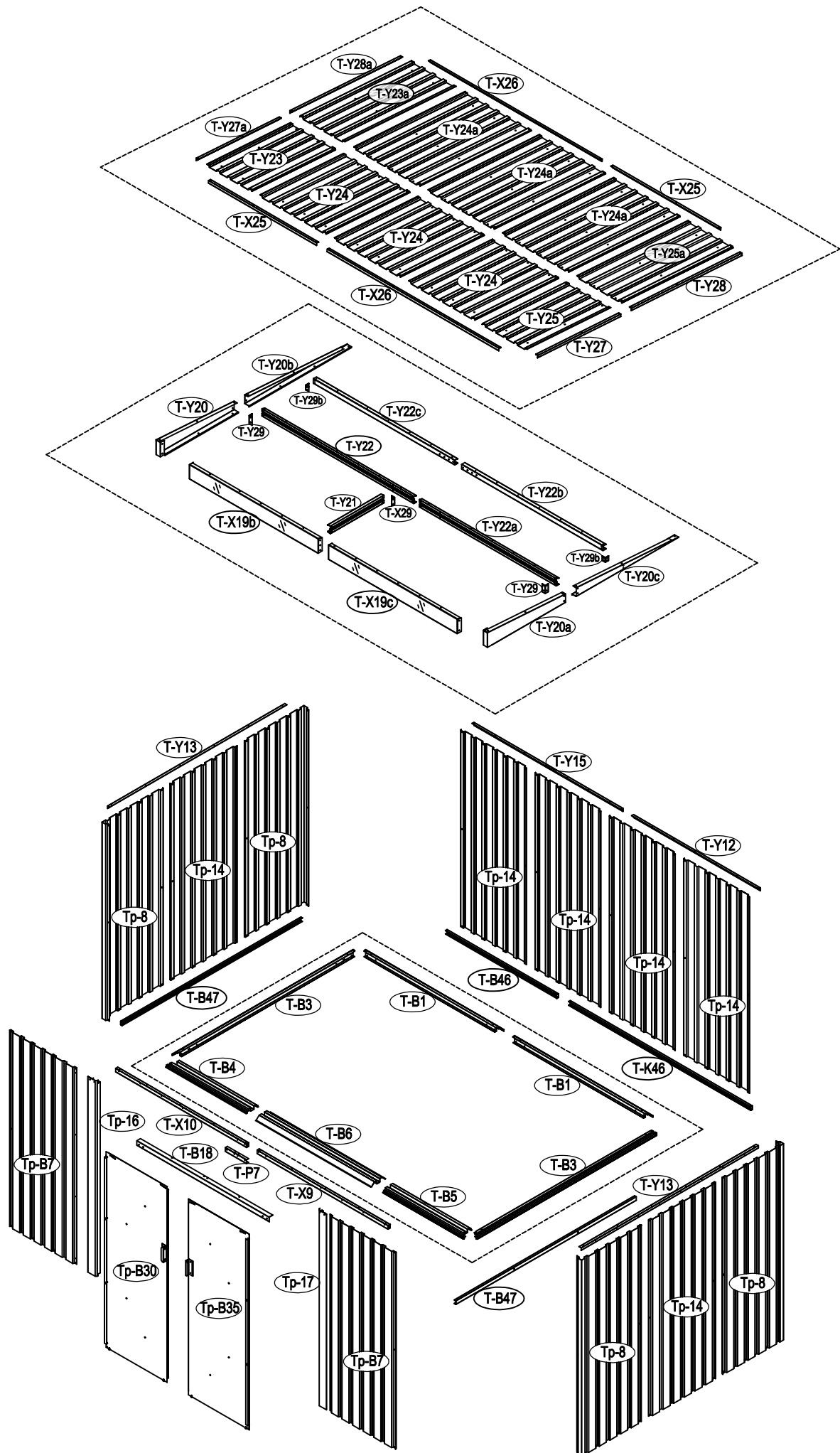
PT: SERVIÇO PÓS-VENDA/INFORMAÇÕES/VIDEO/CONTATO

PL: SERWIS TECHNICZNY/INFORMACJE/WIDEO/KONTAKT

NE: AFTER SALES SERVICE/INFORMATIE/VIDEO/CONTACT

HE: עם לתקשר/הווידאו/ מידע/ומכירות שירות לאחר

SAV.HABITATETJARDIN.COM



FR

Avant de commencer le montage, veuillez vérifier auprès de votre mairie les contraintes liées à votre commune.

Veuillez aussi lire entièrement et attentivement cette notice avant de commencer le montage de votre abri, afin de prévenir de tout danger et de profiter au mieux de votre abri.

Support et lieu de montage :

Votre abri devra obligatoirement être fixé au sol sur une dalle béton que vous aurez préalablement réalisée. Cette dalle béton devra être parfaitement plane.

Veillez à ne pas exposer votre abri aux vents violents. Privilégiez un emplacement protégé.

Liste des pièces et accessoires :

Veillez bien vérifier que les éléments dont vous avez besoin sont complets dans la liste suivante (merci de retirer le film de protection avant le montage, si nécessaire, notez et gardez le numéro de chaque pièce).

Vous trouverez les instruments demandés ci-dessous. Veuillez faire attention à la sécurité lors de l'utilisation des instruments.

**EN**

Please check local building codes regarding footings, location and other requirements before beginning construction.

Read and understand this owner's manual which has important information and helpful tips for an easier and more enjoyable assembly.

Review all instructions and the information before you begin, make sure you follow the steps carefully for a successful results.

Flooring base:

Your storage must be anchored to prevent wind damage and a base (foundation) may be necessary to build the shed. The base is not included in the kit but it can be purchased separately or you could build a foundation and a anchoring system on your own.

A good location for the storage building is a level area with good drainage and with no wind.

Parts and accessories list:

Check to be sure that you have all the necessary parts for your building.

Tools you need:

(Please take off the safety protection layer before the assembly, keep the part number label if needed).

ES

Antes de empezar el montaje, verifique las limitaciones relacionadas con su ayuntamiento y su ciudad.

Lea también completamente y cuidadosamente este manual de uso antes de empezar el montaje de su caseta de jardín, para protegerse de cualquier peligro y para disfrutar al máximo de su abrigo.

Antes de iniciar la instalación, asegúrese de leer cuidadosamente las instrucciones y siga las etapas una por una para instalar y para terminar con éxito.

Selección de la ubicación de instalación:

Su caseta de jardín deberá ser instalado sobre una fundación fija. Necesitará construir instalaciones en tierra y concreto de forma cuadrada y a nivel. La caseta de jardín debe ser en un lugar protegido del viento, y un lugar seco. La fundación no está incluida en el paquete, la cual puede ser adquirida por separado o construida a su propia cuenta.

Lista de piezas y accesorios:

Por favor, verifique y cuente todos los componentes necesarios de acuerdo con la lista de partes (despegue la película protectora de plástico antes de montar el producto, y si es necesario, note y conserve los números de etiquetas). Pueden ver las herramientas necesarias por debajo. Por favor, asegúrese que utilice las herramientas con seguridad.

DE

Überprüfen Sie sorgfältig auf Fundament , Standort und andere Anforderungen vor dem Bau sowie örtliche Bauvorschriften , erforschen und verstehen Sie die wichtige Informationen und relevante Hinweisen von dieser Bedienungsanleitung, um die Installation einfacher zu machen und Spaß zu genießen. Vor der Installation lesen Sie bitte die Installationsanweisungen sorgfältig und befolgen Sie die relevanten Schritte, um die Installation erfolgreich abzuschließen.

Wählen Sie die Installationsorte:

Ihre Vorratskammer muss auf einem festen Fundament installiert werden. Wenn es notwendig ist, werden die Quadrat- und Horizontaleinrichtungen vom Fundament errichtet. Der Standort muss windschutzfähig und trocken sein, und eine gute Entwässerungssystem haben. Das Paket hat kein Fundament. Sie können das Fundament separat kaufen oder selbst bauen.

List für Bauteile und Zubehör:

Nach List von Teilen müssen Sie die Teile auf die Vollständigkeit überprüfen (bitte ziehen Sie die Kunststoff-Schutzfolien vor der Installation ab, falls erforderlich, beachten und behalten Sie bitte die Etikett-Nummer) :

Werkzeuge erforderlich (siehe Abbildung):
Bitte achten Sie auf Sicherheit bei der Verwendung des Werkzeugs.

IT

Si prega di verificare e rispettare le leggi locali, di leggere e capire le informazioni importanti e le precauzioni prima di cominciare l'installazione. Prima di cominciare il montaggio, assicurarsi di leggere le istruzioni e d'installare il riparo seguendo la procedura passo dopo passo.

Selezione del luogo d'installazione:

Il riparo deve essere fissato su una superficie fissa dove c'è poco vento. Se necessario, bisogna costruire una base di cemento. Il luogo di montaggio deve essere pulito, asciutto con un sistema di drenaggio e non ci deve essere vento. Le fondazioni non sono incluse nel presente kit, si possono comprare separatamente.

Lista dei componenti e degli accessori:

Verificare se sono presenti tutti i componenti come nel manuale d'istruzioni.

Bisogna togliere la pellicola protettiva di plastica. Se necessario, si può mantenere il numero che si trova sull'etichetta.

Attrezzi richiesti (vedere la foto):

Stare attenti quando si usano gli attrezzi.

FR	EN
----	----

Consignes à suivre :

- 2 personnes sont nécessaires pour le montage de l'abri. Le montage se fait par temps sec et sans vent
- Portez des gants de sécurité, des lunettes de protection ainsi que des vêtements à manches longues pour installer l'abri, afin d'éviter toute blessure. Veuillez de plus, faire attention aux angles vifs pouvant apparaître.
- Les enfants et les animaux ne doivent pas être près du site de construction.
- Ne pas monter sur le toit.
- S'assurer que l'échelle soit sûr pour l'utilisateur.

Maintenance et entretien :

- 1.Veuillez entretenir l'abri avec de l'eau et du savon.
- 2.Afin d'assurer la glissade favorable de la porte, veuillez garder le rail de porte propre.
- 3.Veuillez à retirer régulièrement les saletés ou la neige qui se serait accumulée sur le toit.
- 4.Cet abri est uniquement réservé pour le stockage.
- 5.Ajouter de l'huile sur les rails du haut et du bas pour s'assurer que la porte s'ouvre facilement.

Warning: Safety always comes first

- 1.Select a dry and calm day for your assembly. Two or more people are required during the assembly.
- 2.You must wear safety gloves, eye protection glasses and long sleeves during the assembly to prevent injuries. Pay attention, some parts may have sharp edges;
- 3.Children and pets are not allowed in the construction site.
4. Never put your weight on the roof of the building.
- 5.When using a ladder, make sure it is safe.

Care & Maintenance:

- 1.Keep the shed clean with a soft cloth, use water if necessary.
- 2.Keep the door tracks clear of dirt or other debris that could prevent them from sliding easily.
- 3.Clean the snow with the right tools to make sure it is safe to enter.
- 4.The shed is not made for living in it but for storing objects.
- 5.Please add some oil on the top and bottom of the door sliding channel to make it slide smoothly.

ES	DE	IT
----	----	----

Consignes à suivre :

- 2 personnes sont nécessaires pour le montage de l'abri. Le montage se fait par temps sec et sans vent
- Portez des gants de sécurité, des lunettes de protection ainsi que des vêtements à manches longues pour installer l'abri, afin d'éviter toute blessure. Veuillez de plus, faire attention aux angles vifs pouvant apparaître.
- Les enfants et les animaux ne doivent pas être près du site de construction.
- Ne pas monter sur le toit.
- S'assurer que l'échelle soit sûr pour l'utilisateur.

Maintenance et entretien :

- 1.Veuillez entretenir l'abri avec de l'eau et du savon.
- 2.Afin d'assurer la glissade favorable de la porte, veuillez garder le rail de porte propre.
- 3.Veuillez à retirer régulièrement les saletés ou la neige qui se serait accumulée sur le toit.
- 4.Cet abri est uniquement réservé pour le stockage.
- 5.Ajouter de l'huile sur les rails du haut et du bas pour s'assurer que la porte s'ouvre facilement.

Hinweis:

1. Wählen Sie einen trockenen und windstillen Tag zu installieren. Die Vorratskammer braucht die Zusammenarbeit von zwei oder mehr Personen ,um die Installation abzuschließen ;
2. Tragen Sie immer die Schutzhandschuhe, Schutzbrille und langärmelige Kleidung bei der Installation, um Verletzungen zu vermeiden; beachten Sie bitte auf die scharfen Ecken bestimmter Bauteile;
- 3 Kinder und Haustiere dürfen nicht die Baustelle betreten;
- 4 Man darf nicht das Gewicht des Körpers in der Decke zentralisieren. Bei der Verwendung von der Stufenleiter oder anderen Werkzeugen, bitte bedienen Sie richtig und um die Sicherheit zu gewährleisten;

Wartung:

- 1 Man muss Innen- und Außenvorratskammer sauber halten. Wischen Sie mit einem weichen Tuch, wenn es notwendig ist , verwenden Sie auch sauberes Wasser;
- 2 Um einen reibungslosen Schiebetür zu gewährleisten, bitte halten Sie die Türschiene sauber, reinigen Sie den Schutt und Müll von der Türschiene.
- 3 Man muss rechtzeitig die Schneebedeckung abräumen, weil die schwere Schneebedeckung zu Zusammenbruch führen kann. Bitte bestätigen Sie die Sicherheit beim Eintritt ;
- 4 Die Vorratskammer dient nur für Vorrat von den Gegenständen, darf nicht als Residenz verwenden.

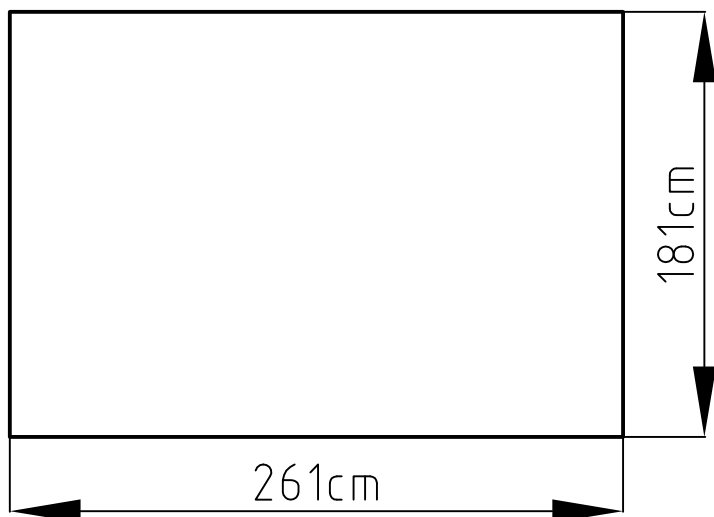
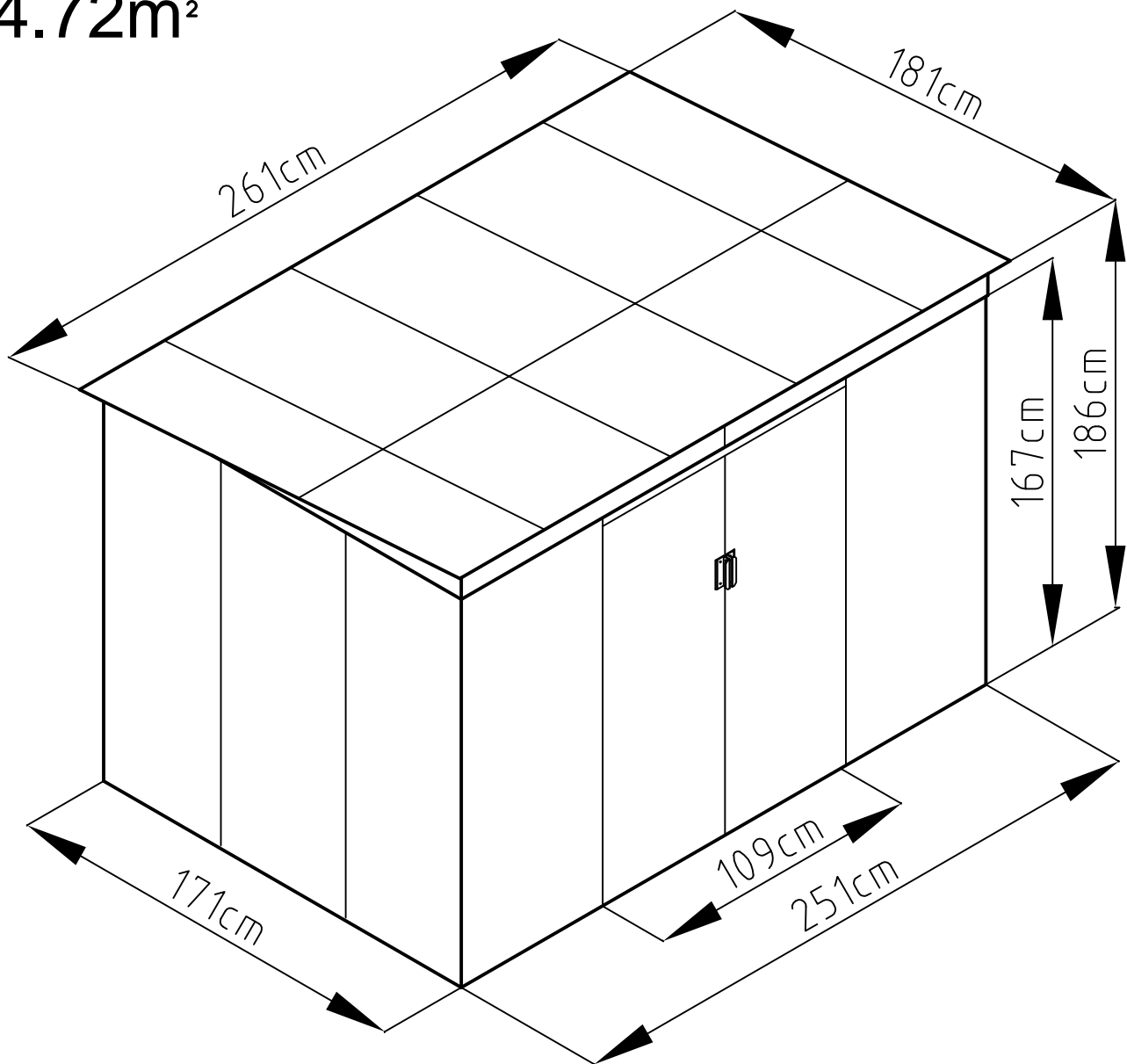
Precauzioni:

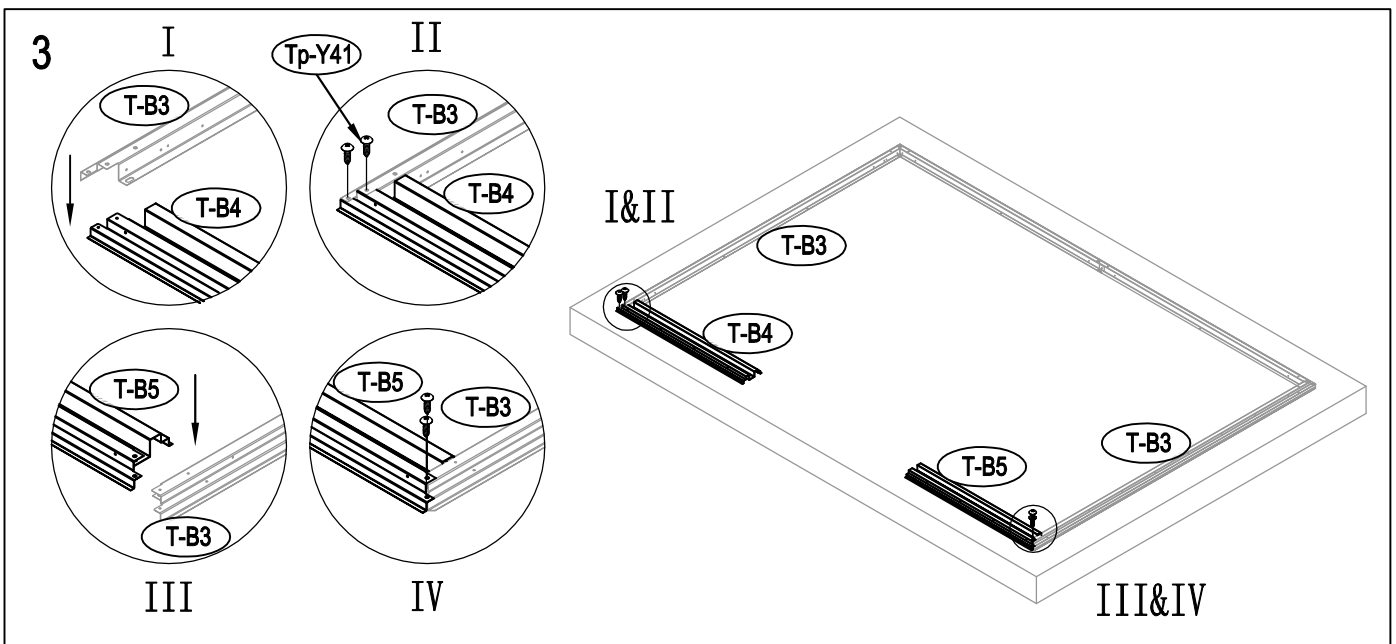
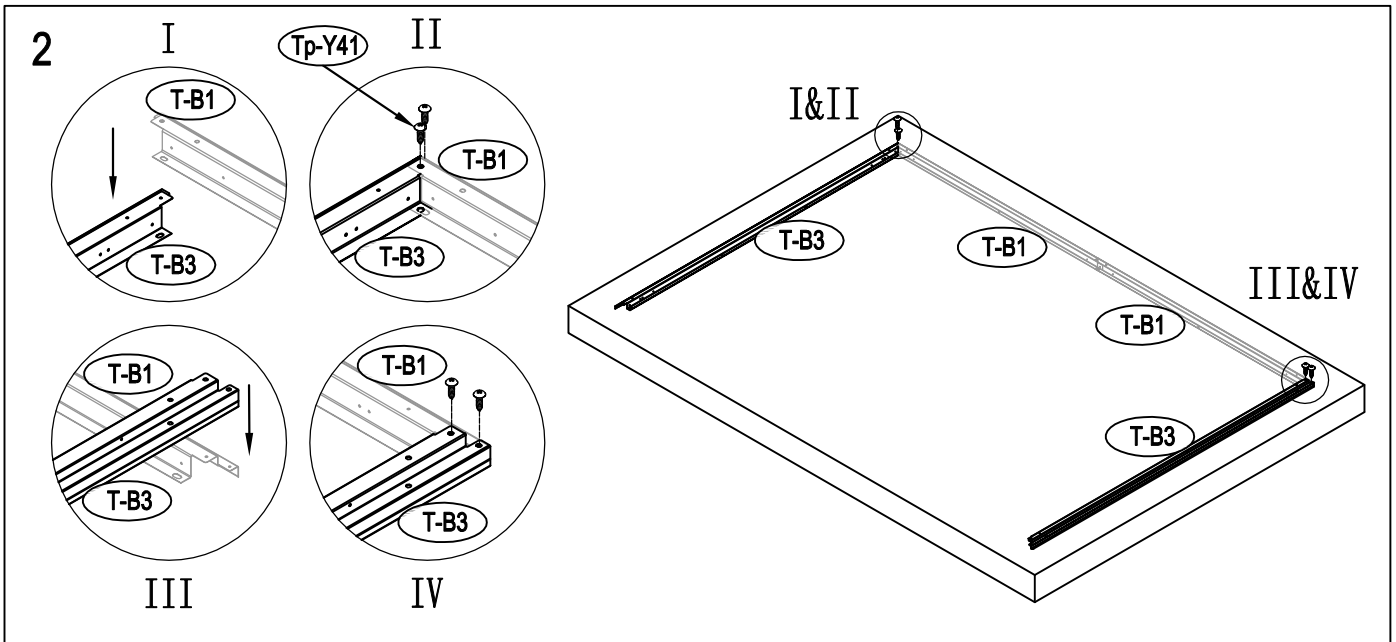
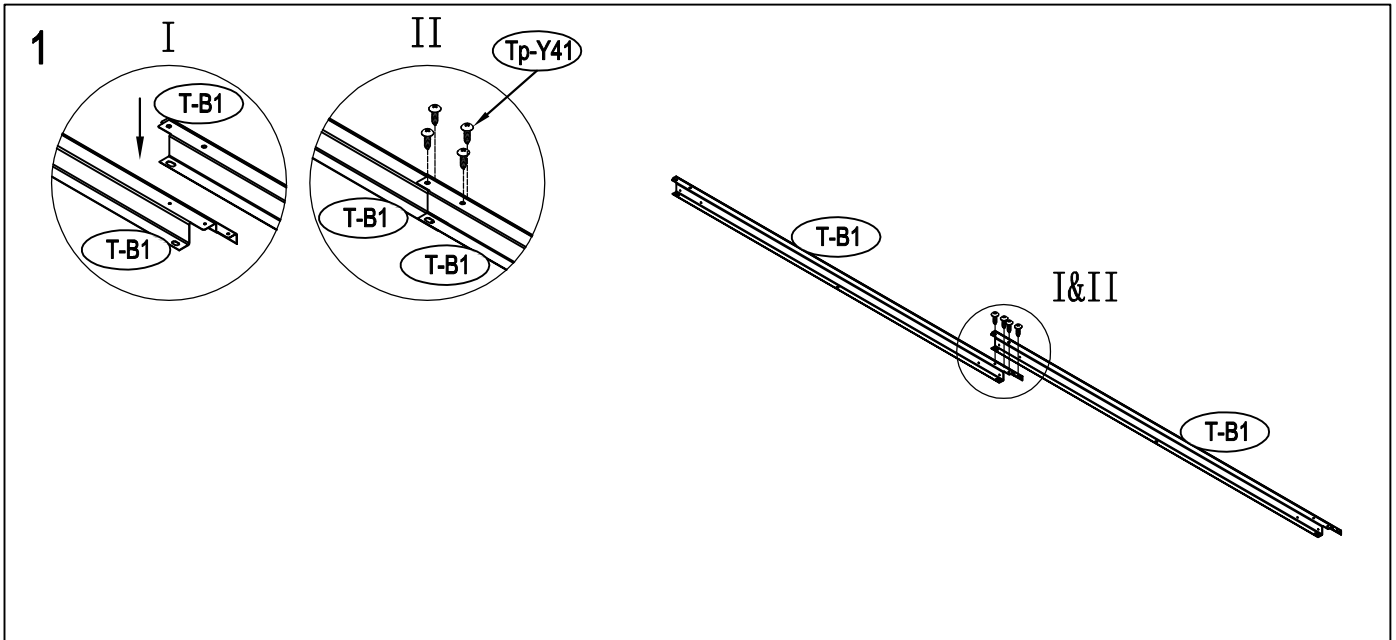
1. Scegliere condizioni meteorologiche favorevoli (senza vento) per la costruzione. L'installazione del riparo deve essere realizzata da due o più di due persone.
- 2.Si prega di munirsi di guanti di sicurezza, occhiali di protezione e vestiti a maniche lunghe per evitare ferite, bisogna fare attenzione agli spigoli.
- 3.Tenere bambini ed animali lontani dal sito di costruzione.
- 4.Non caricare il tetto con pesi eccessivi, potrebbe essere pericoloso.
- 5.Quando si usa la scala bisogna assicurarsi che sia sicura.

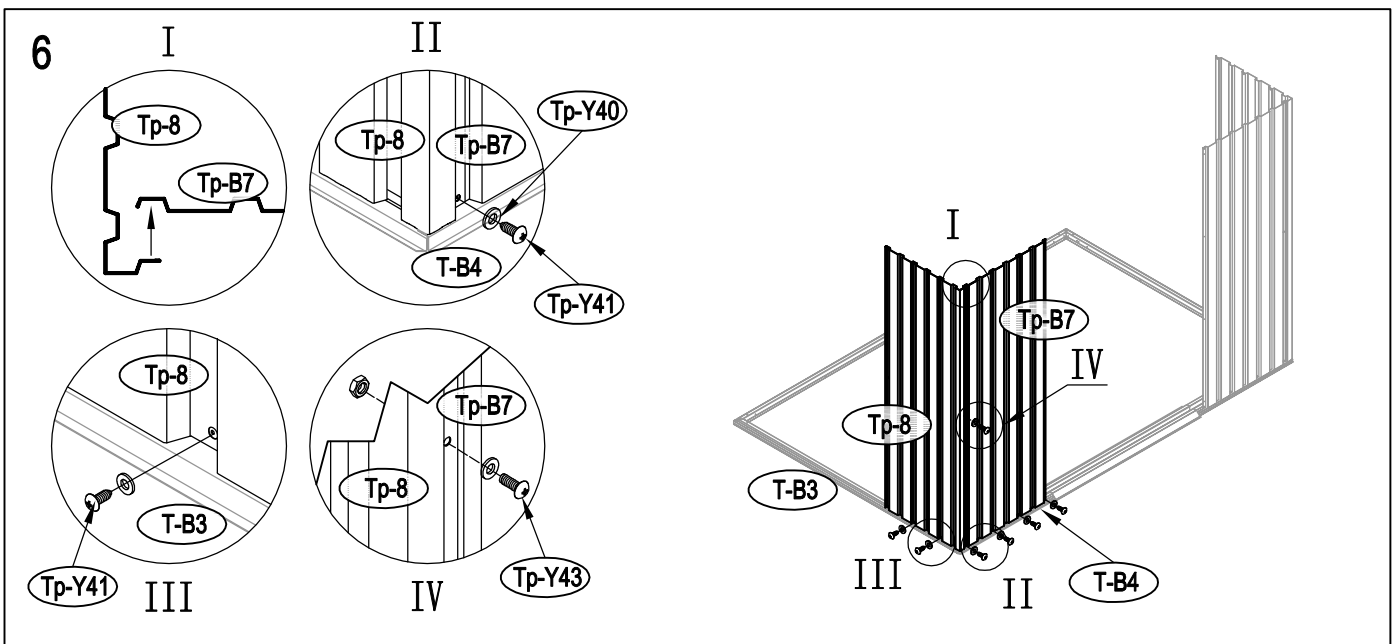
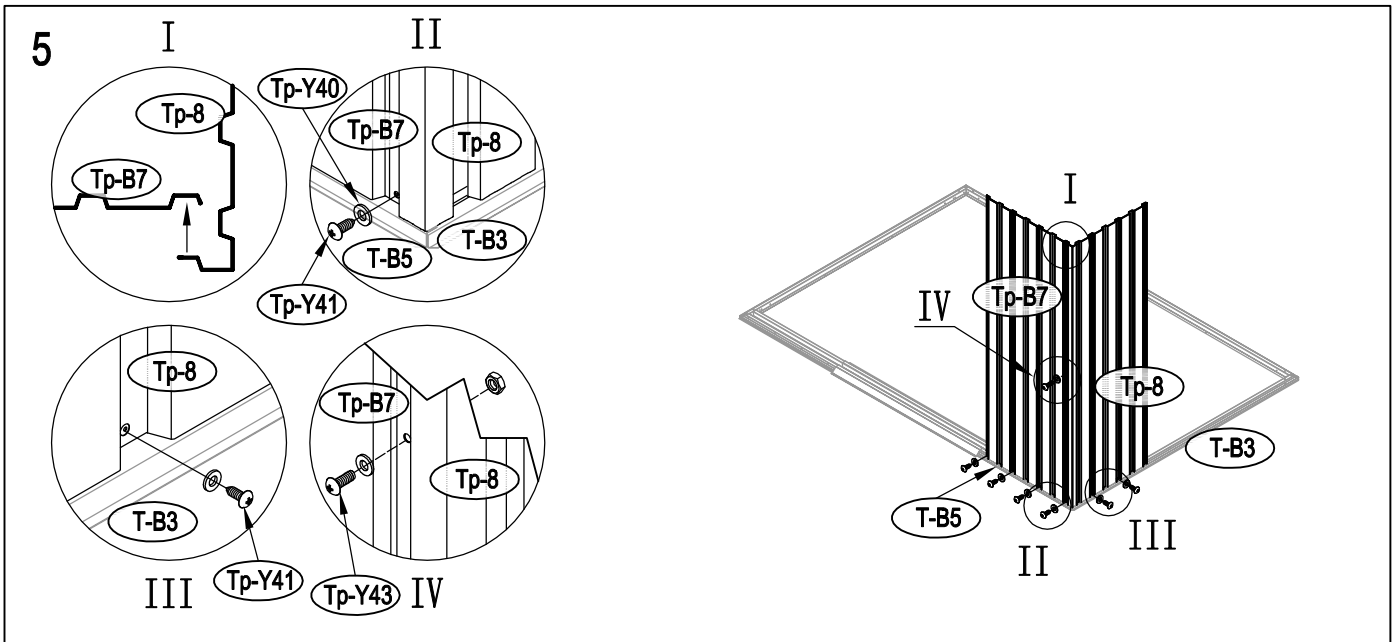
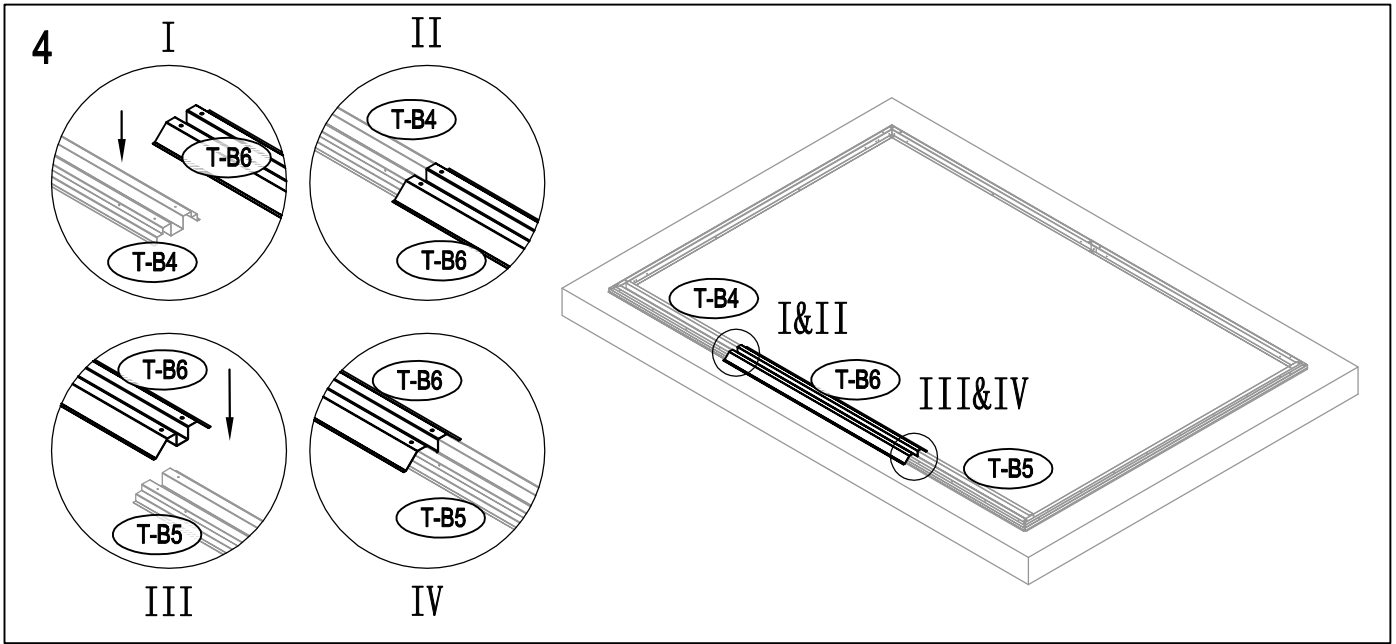
Manutenzione:

- 1.Mantenere il riparo pulito all'interno e all'esterno, usando strofinaci morbidi. Se necessario è possibile lavarlo con acqua.
- 2.Lasciare libero lo spazio vicino alla porta per poter aprire e chiudere la porta facilmente.
- 3.In caso di neve accumulata sul tetto deve essere immediatamente tolta per evitare danni. Verificare la sicurezza del riparo prima di entrare.
- 4.Il presente riparo è adibito al solo uso di magazzino. Usarlo come se fosse una casa è proibito
- 5.Bisogna aggiungere olio nella parte superiore e inferiore del canale di scorrimento della porta per facilitare l'apertura.

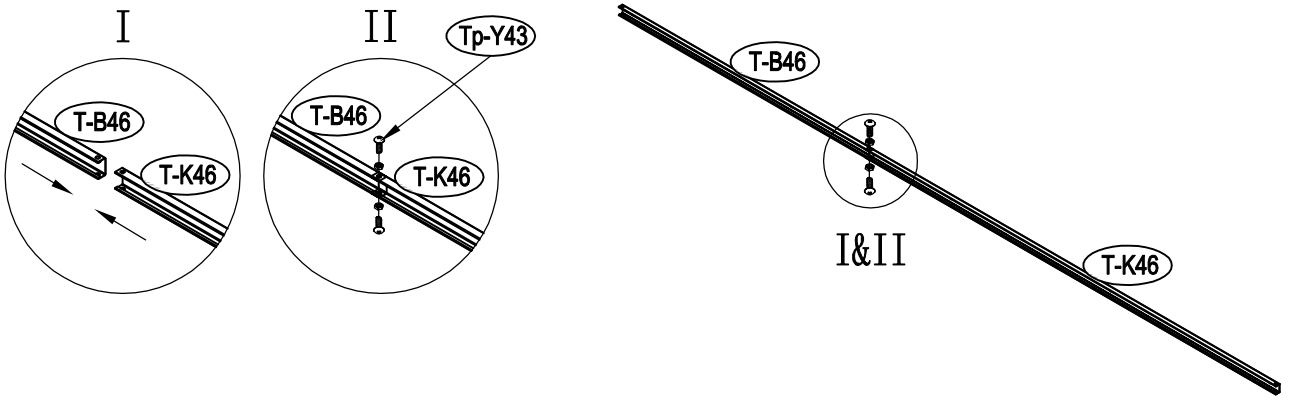
4.72m²



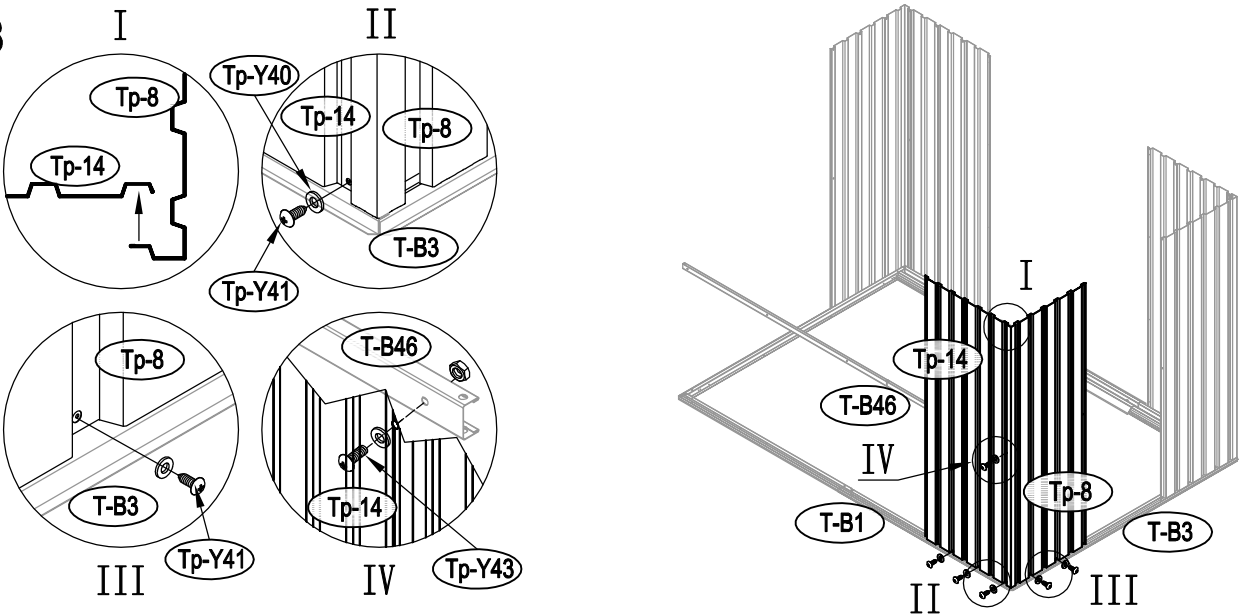




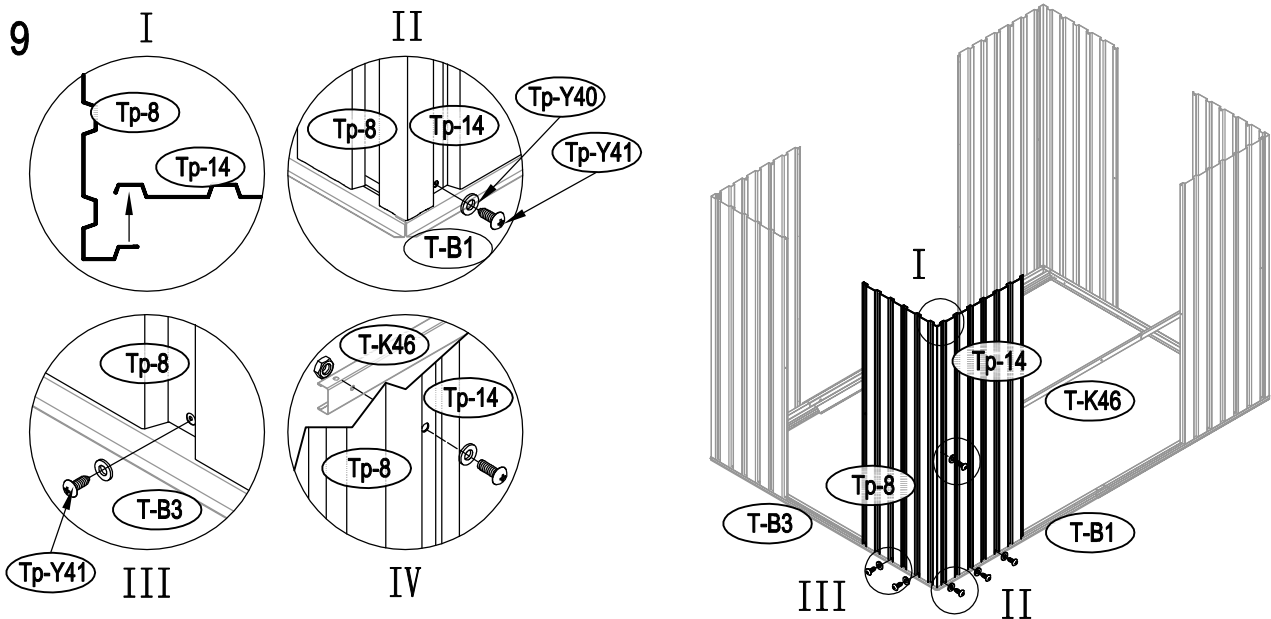
7

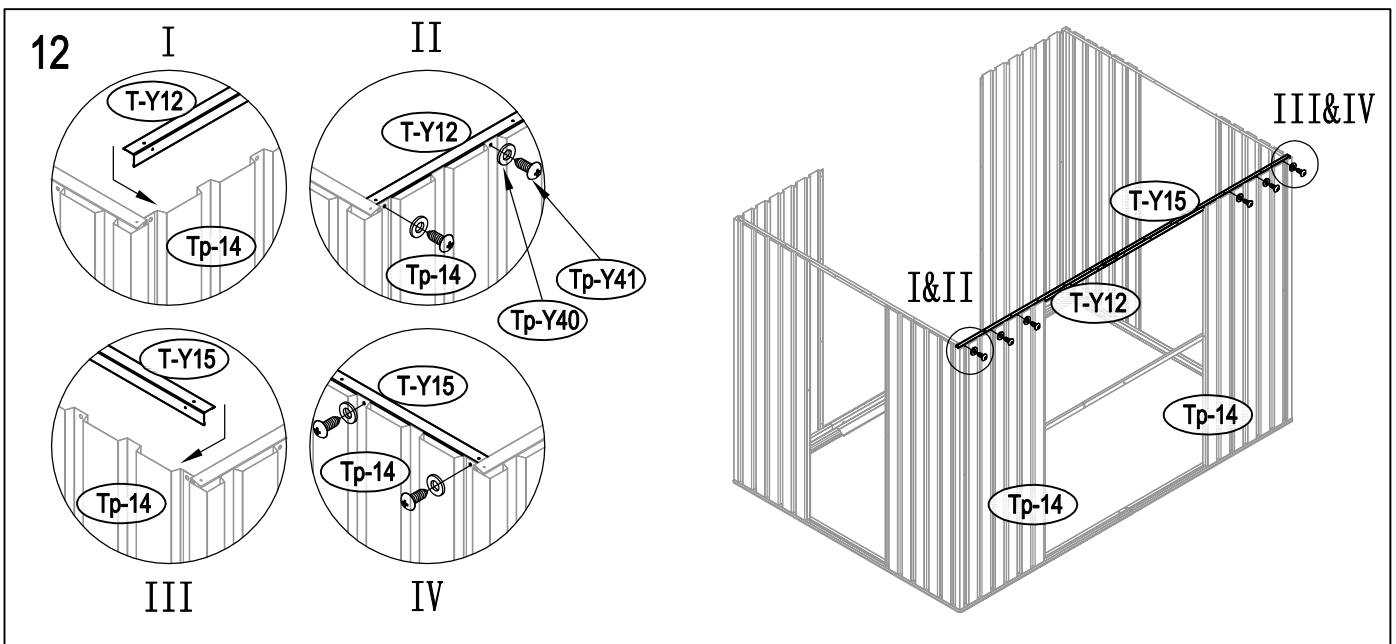
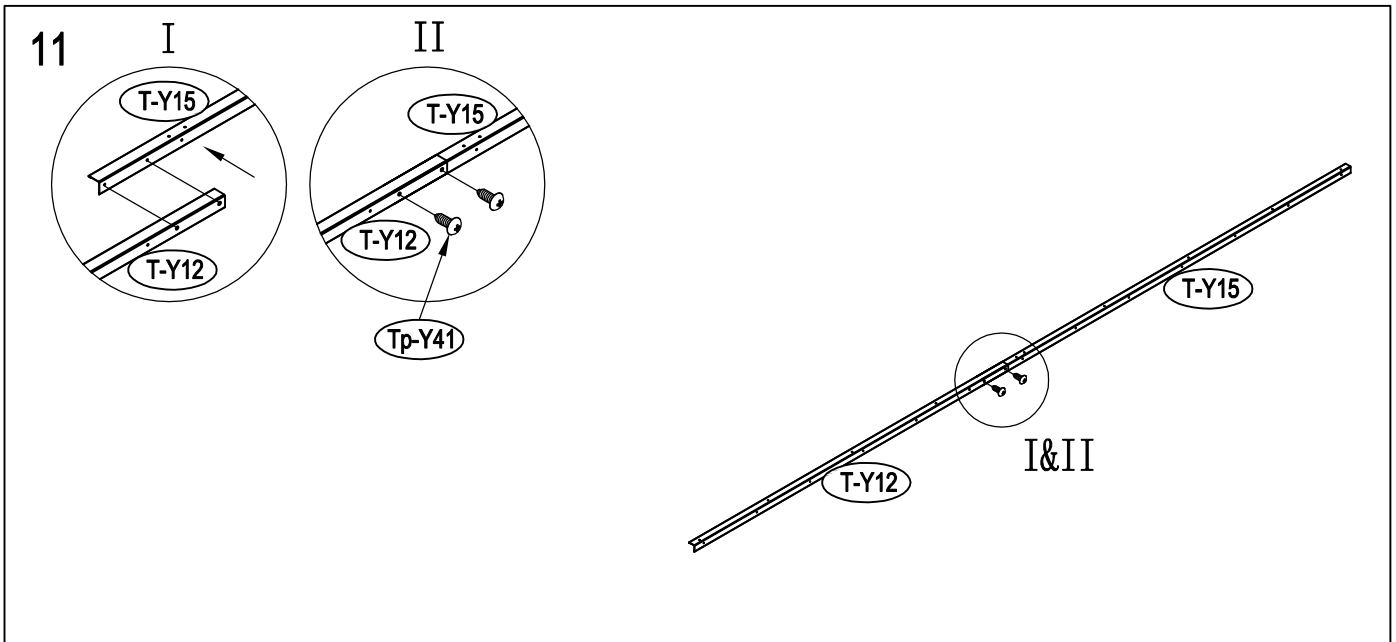
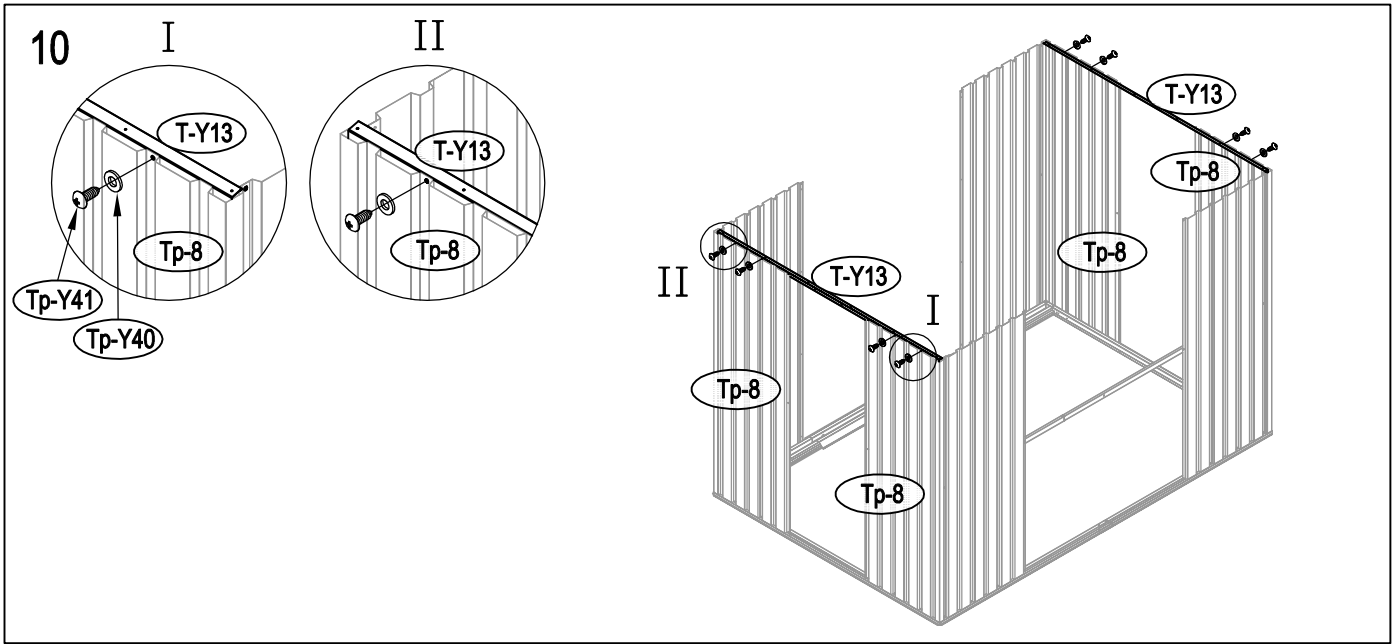


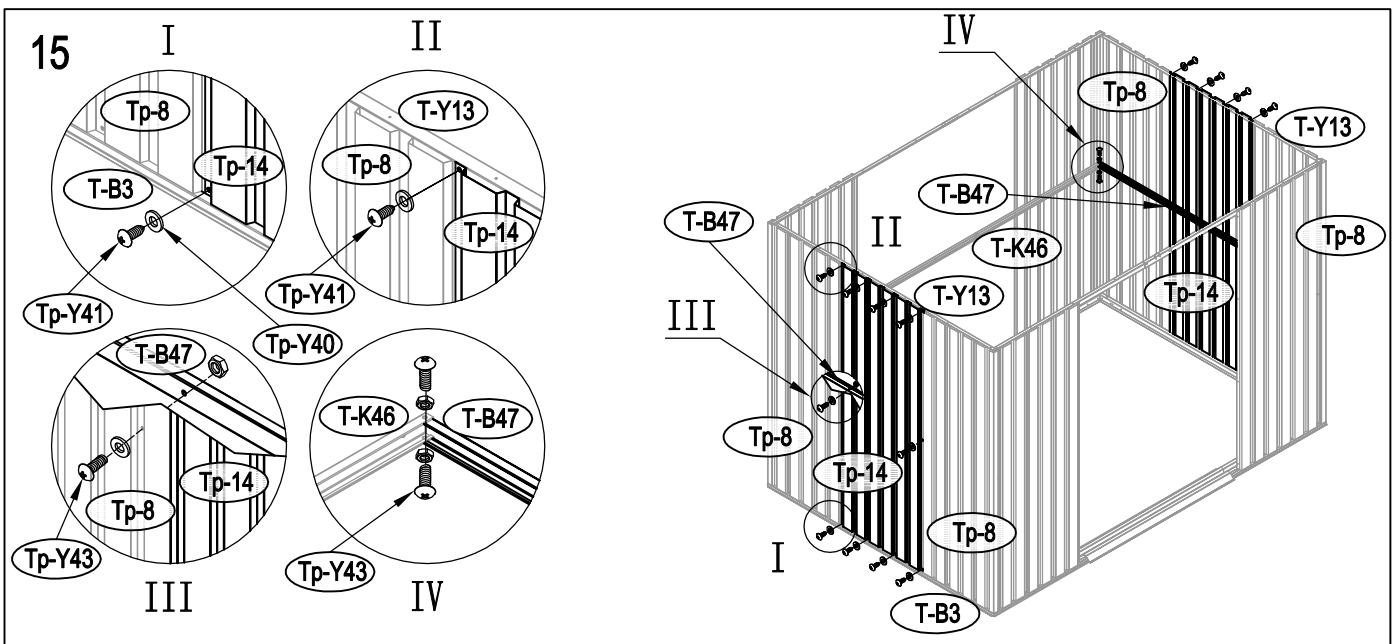
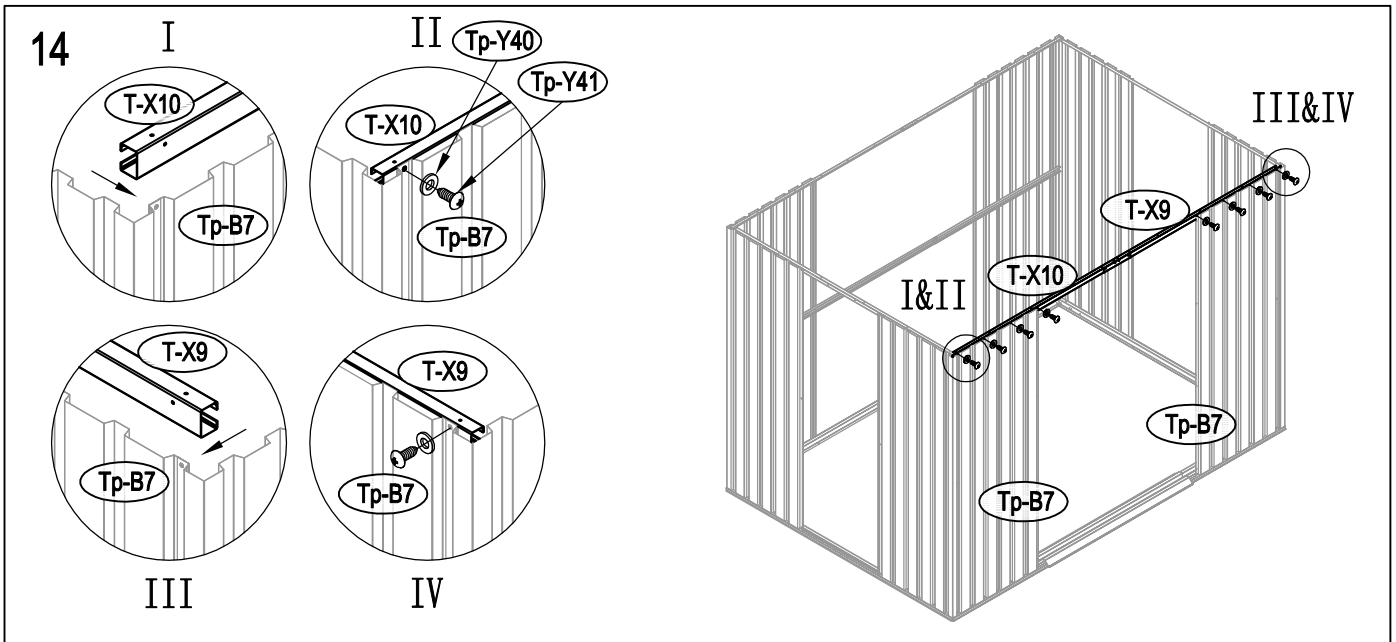
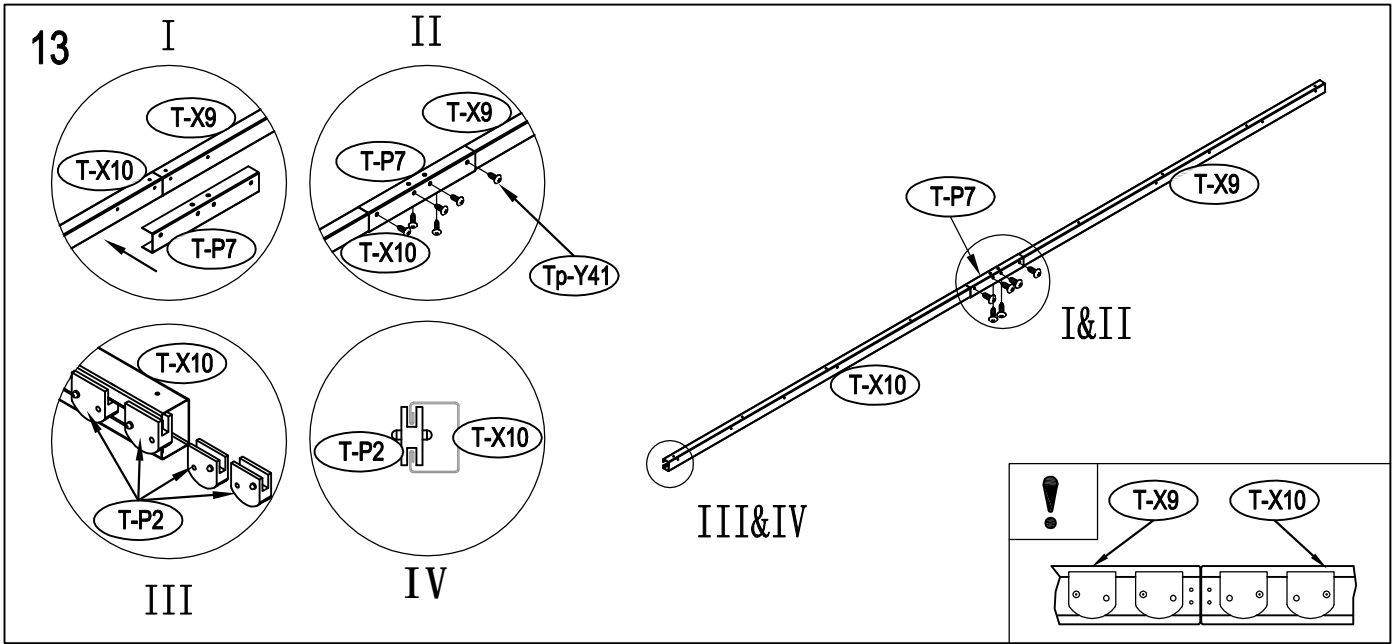
8

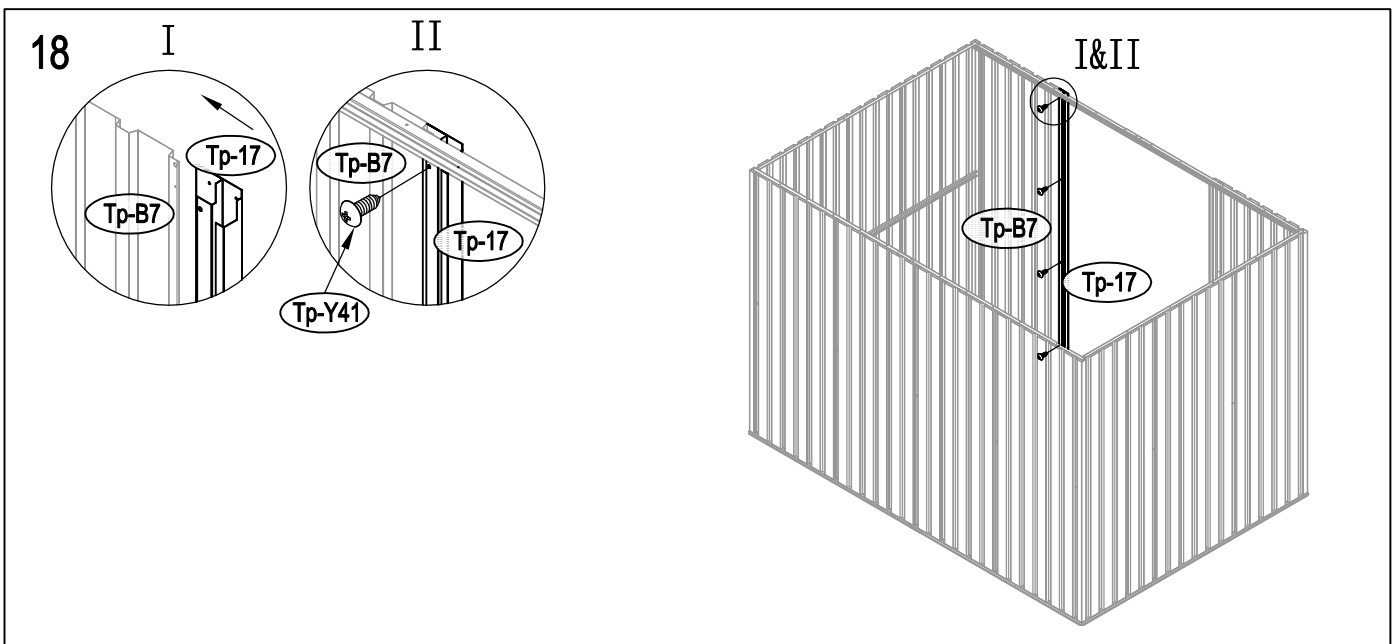
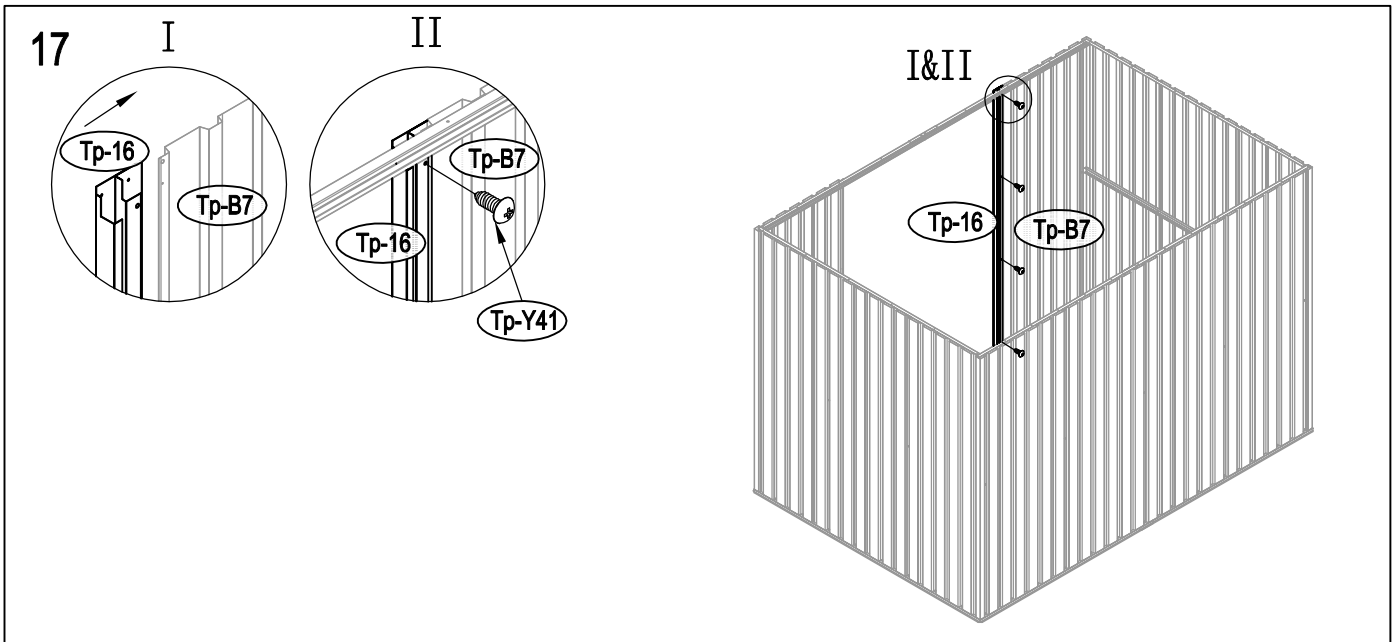
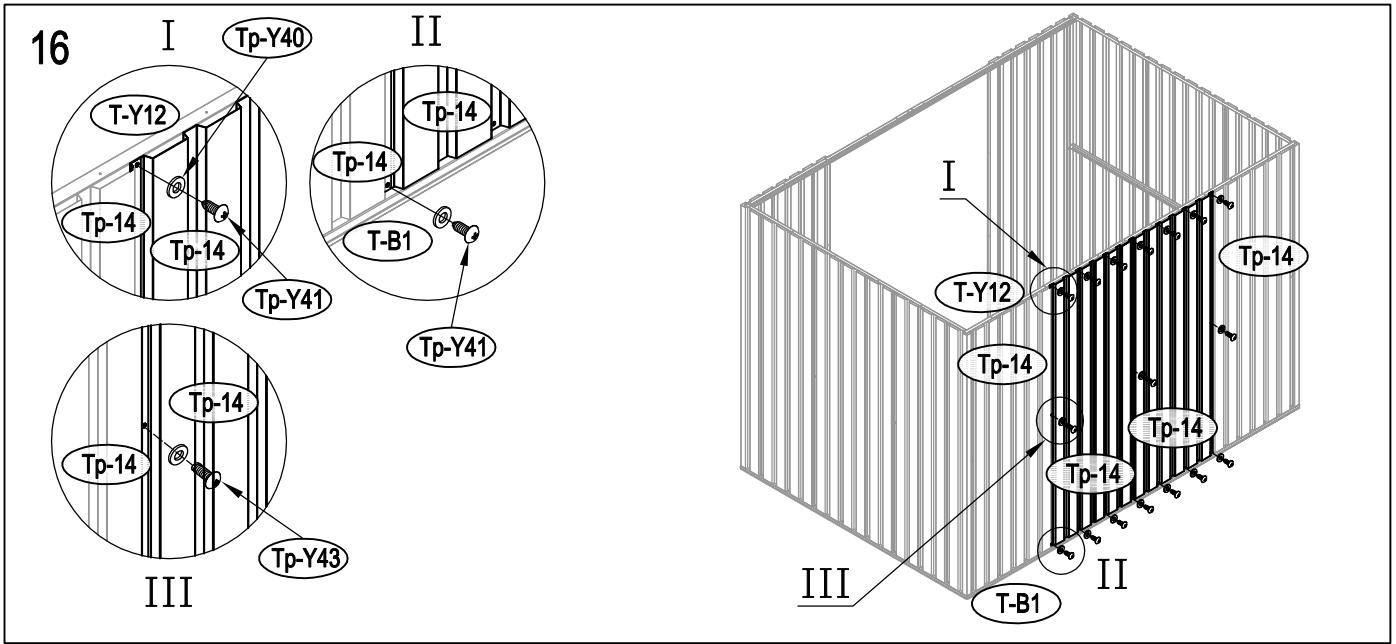


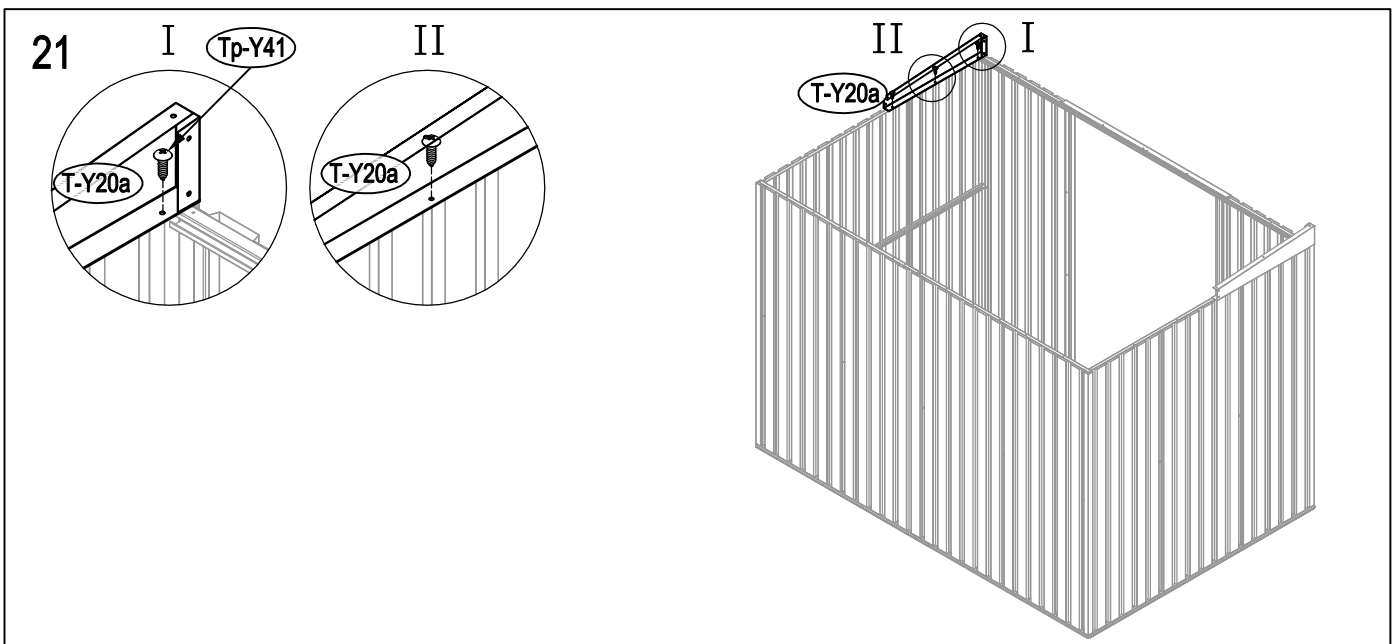
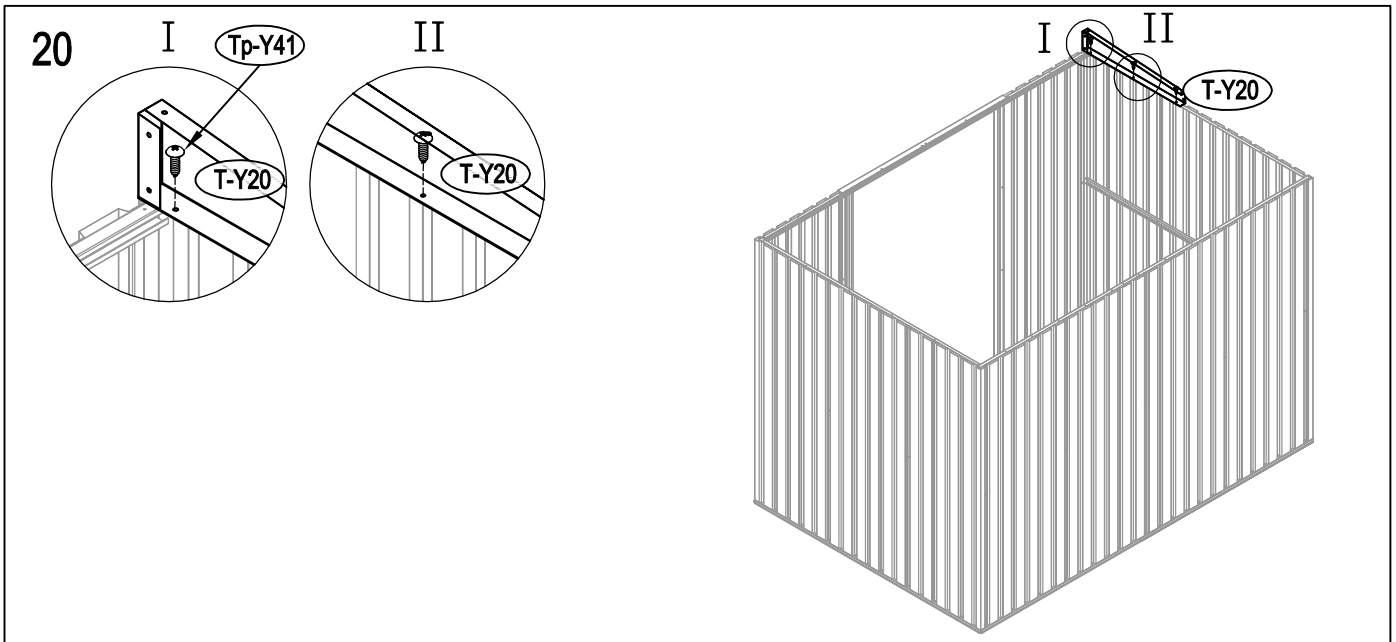
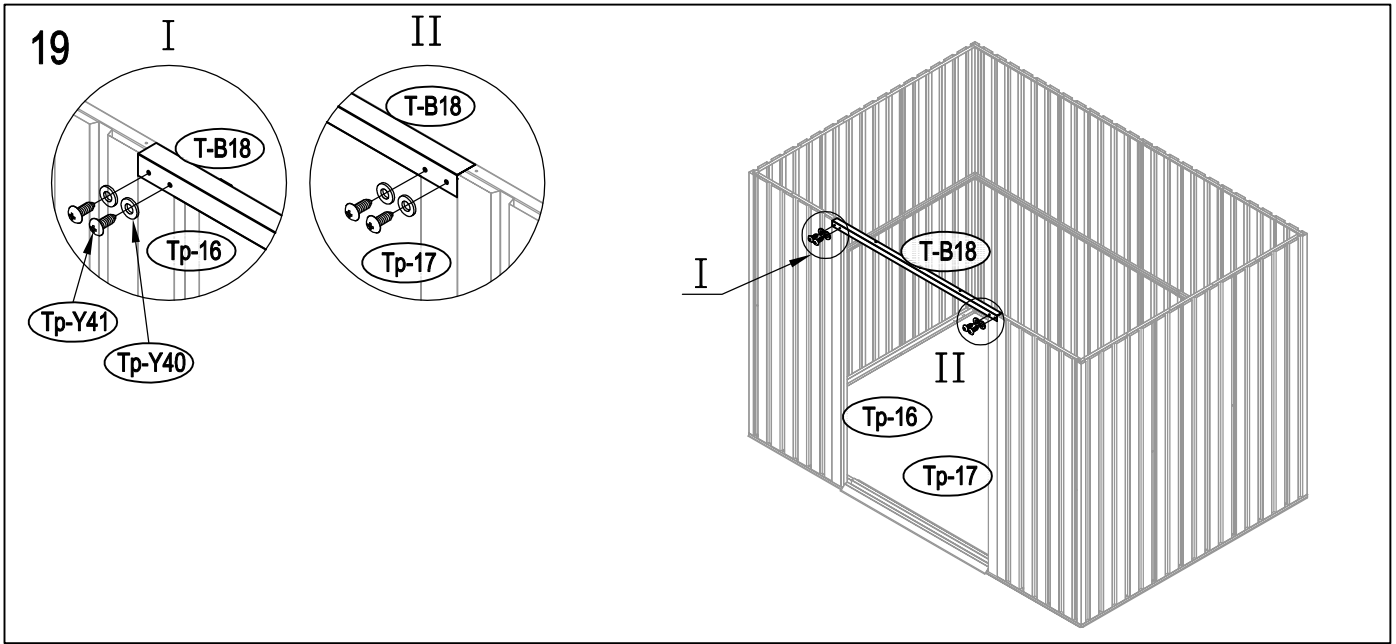
9



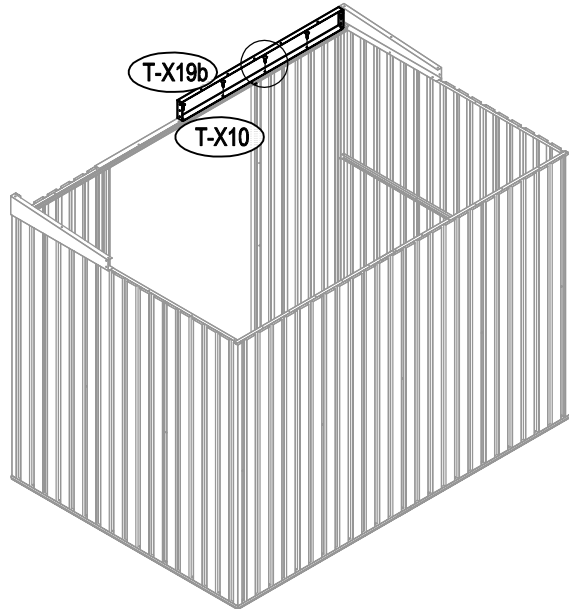
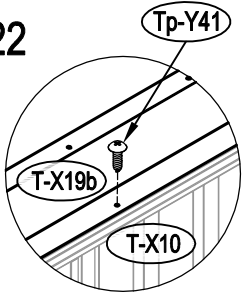




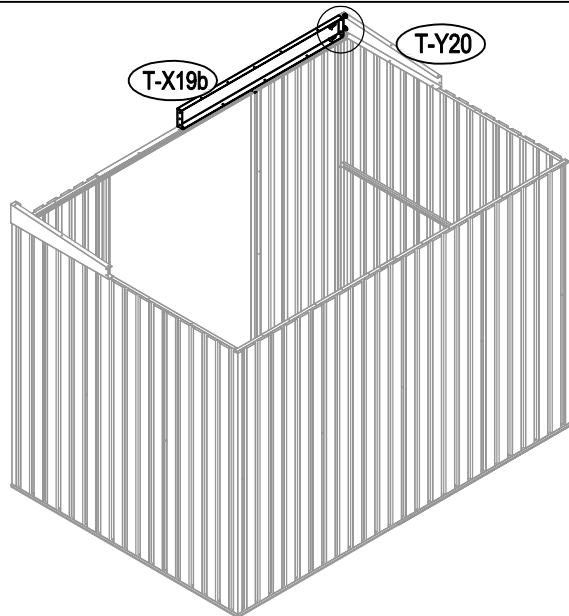
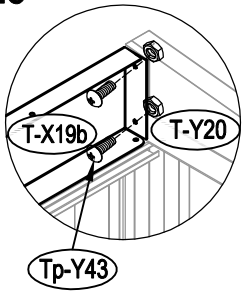




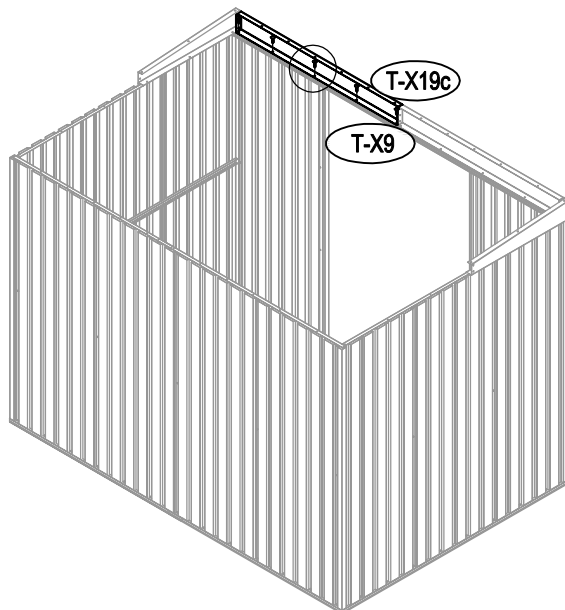
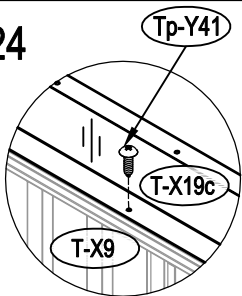
22

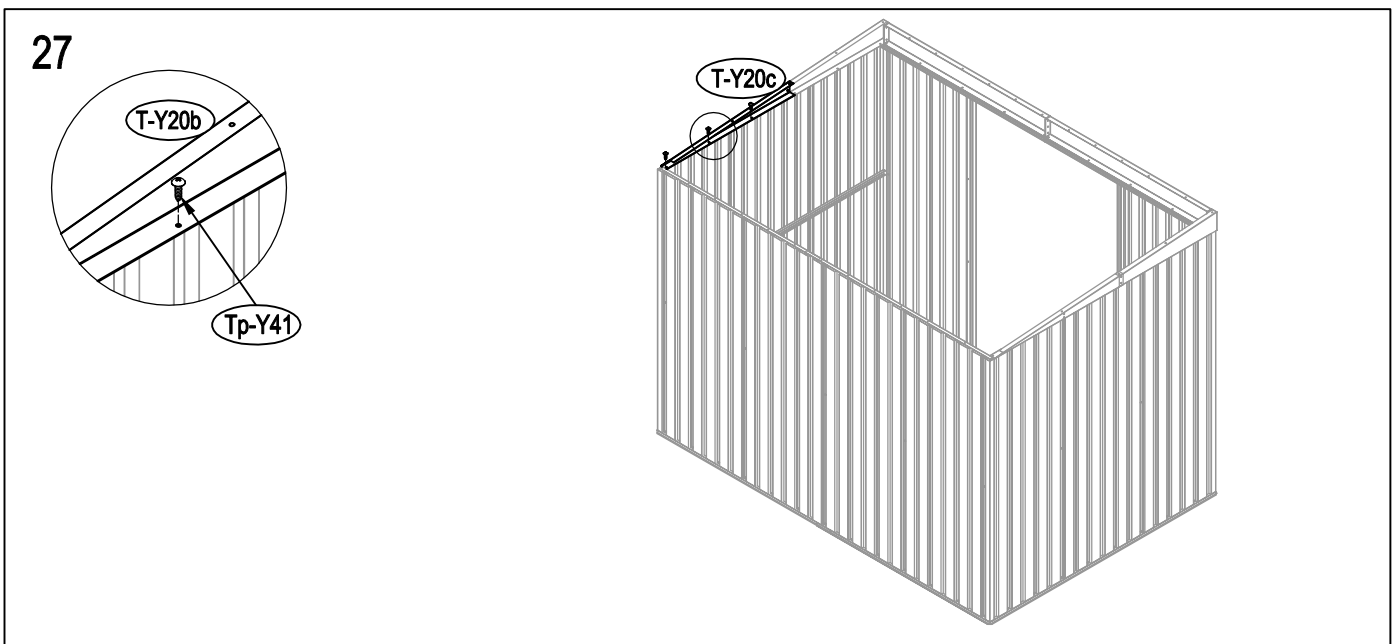
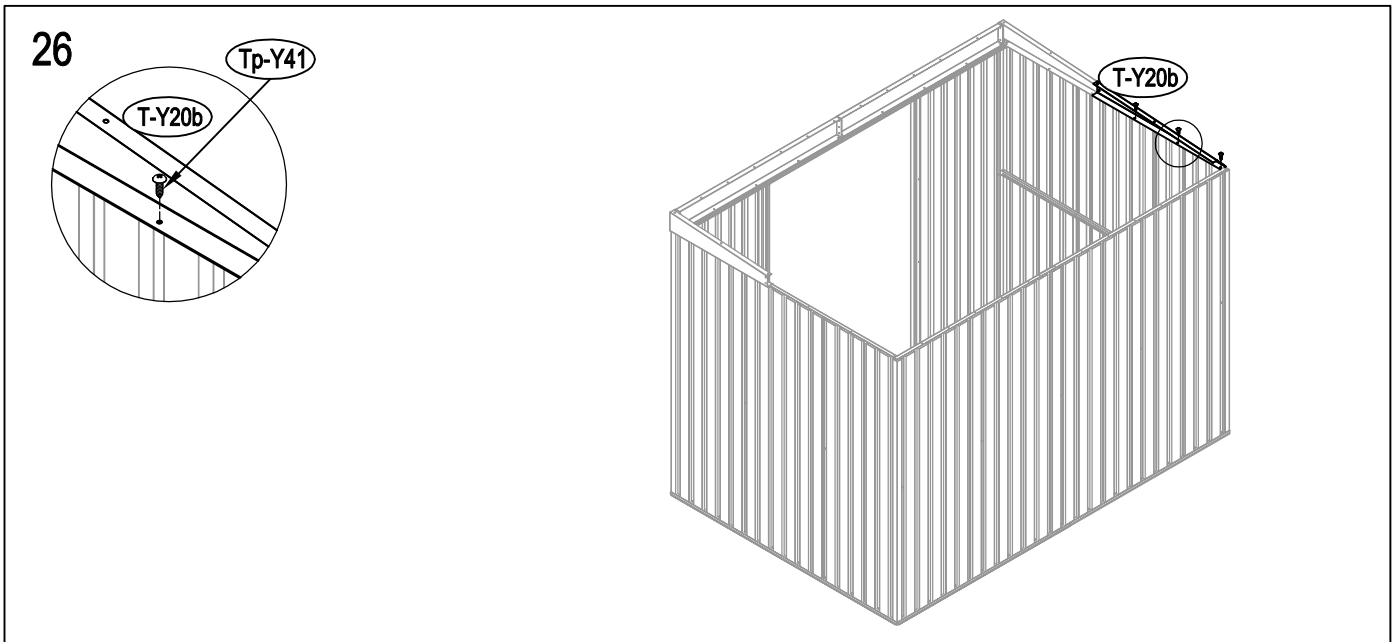
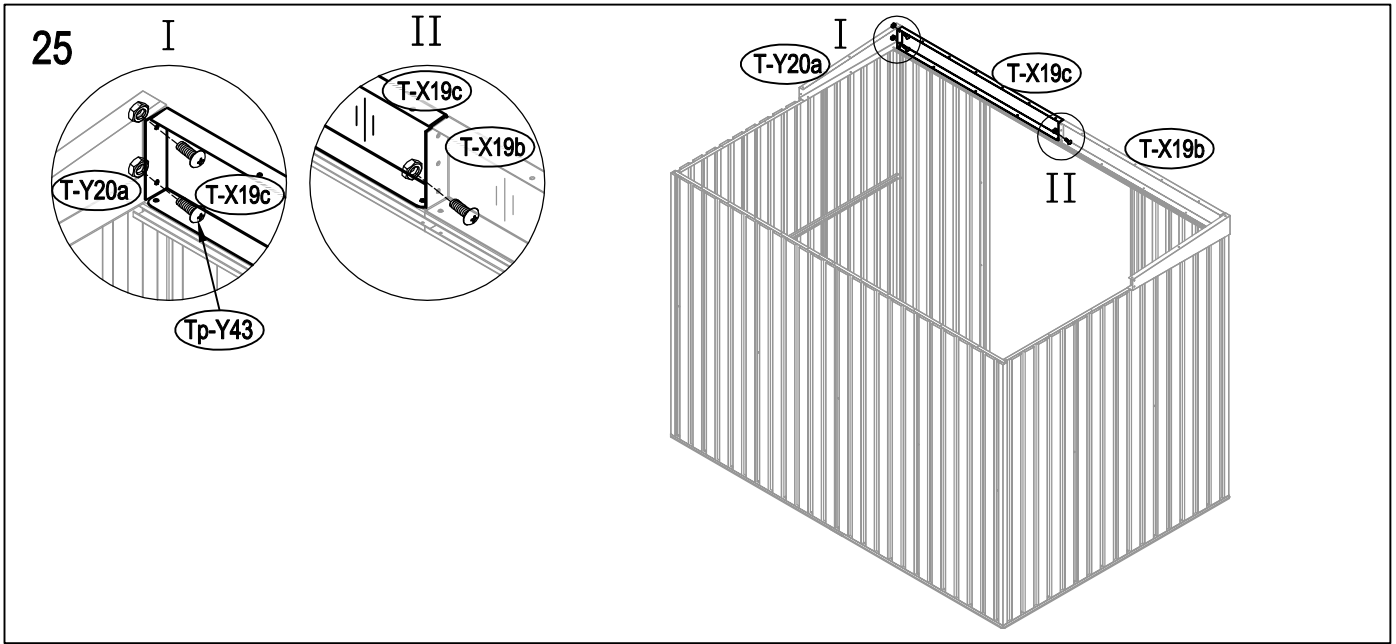


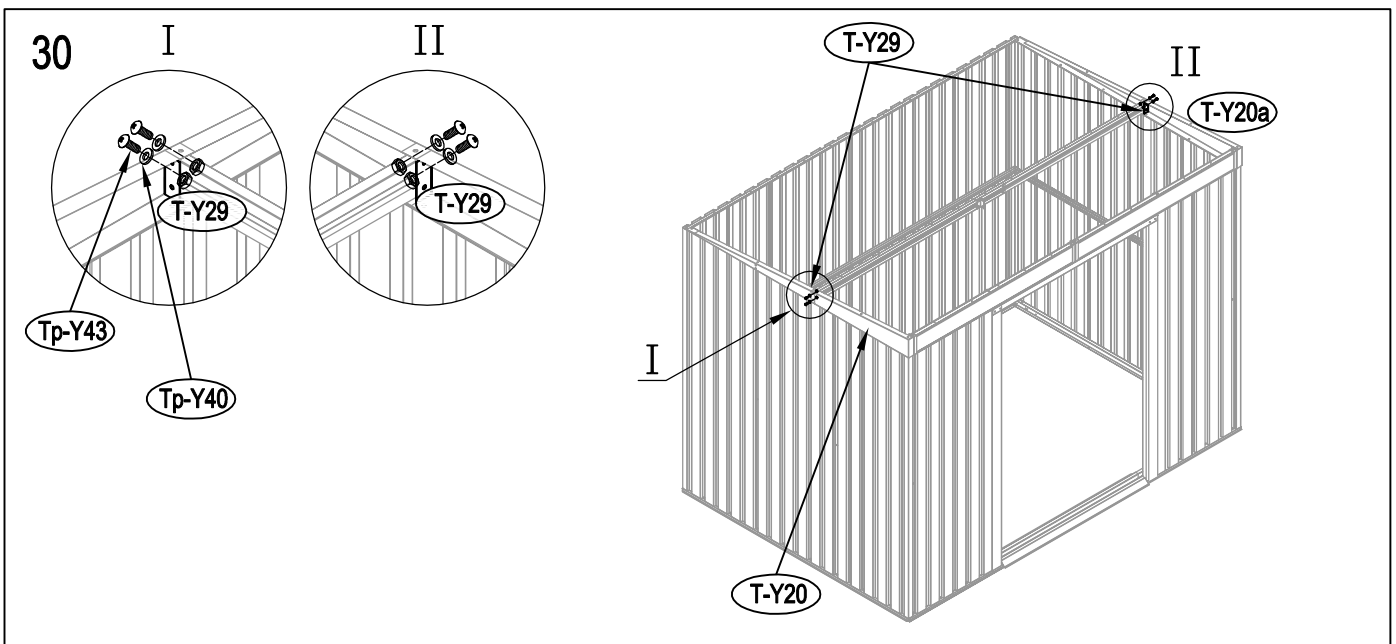
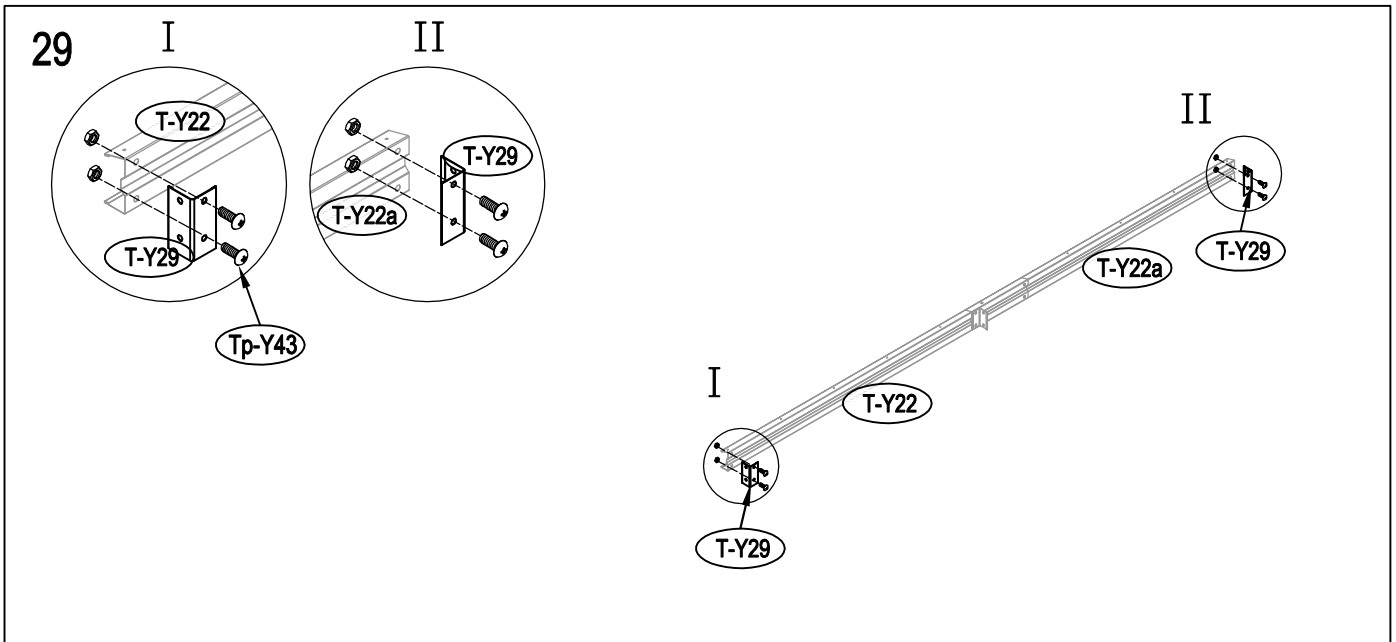
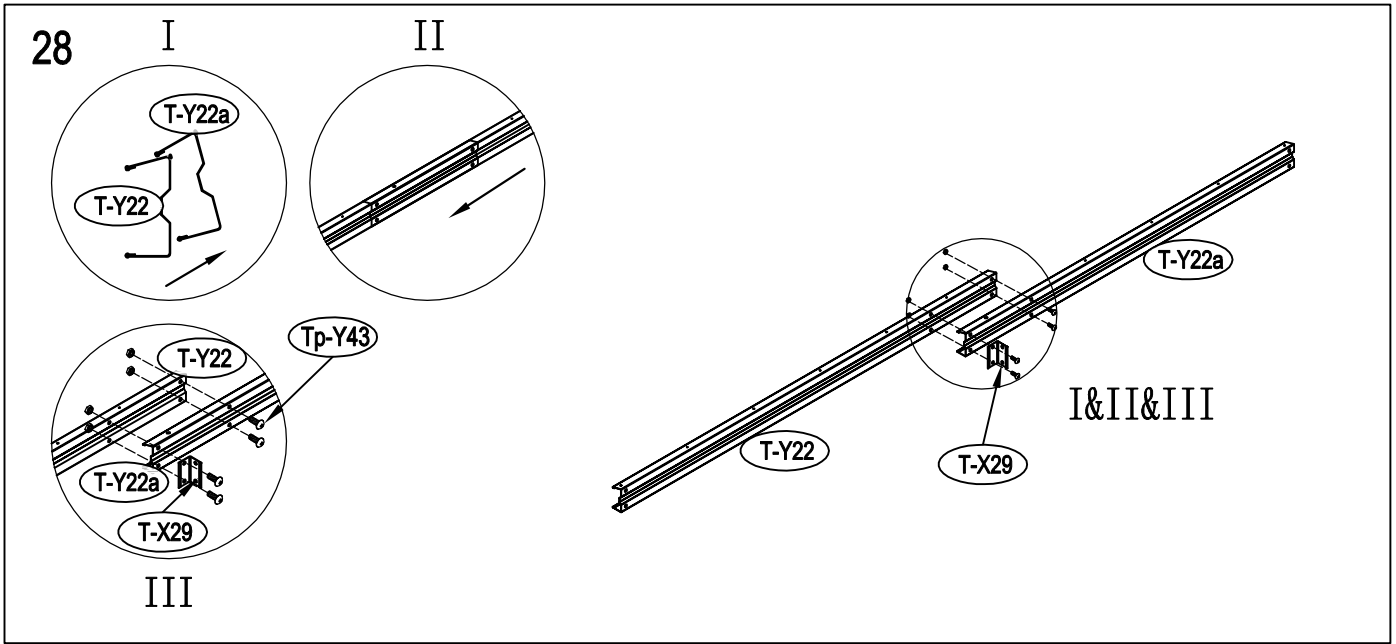
23

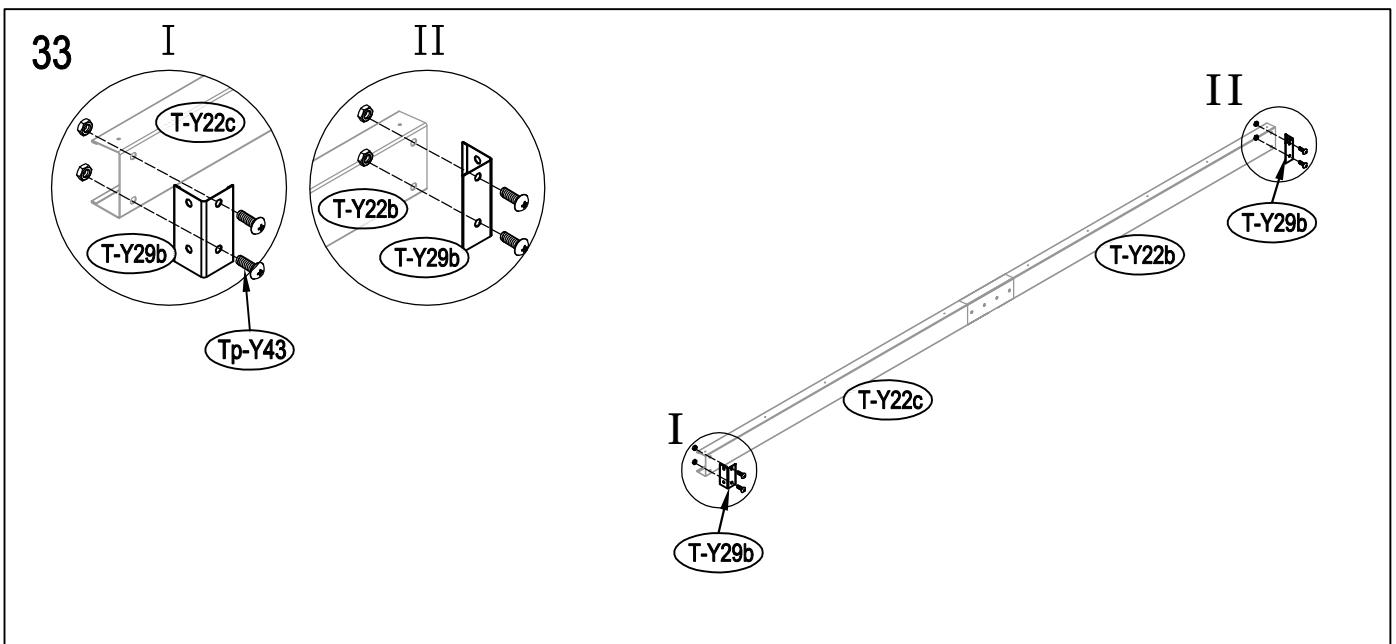
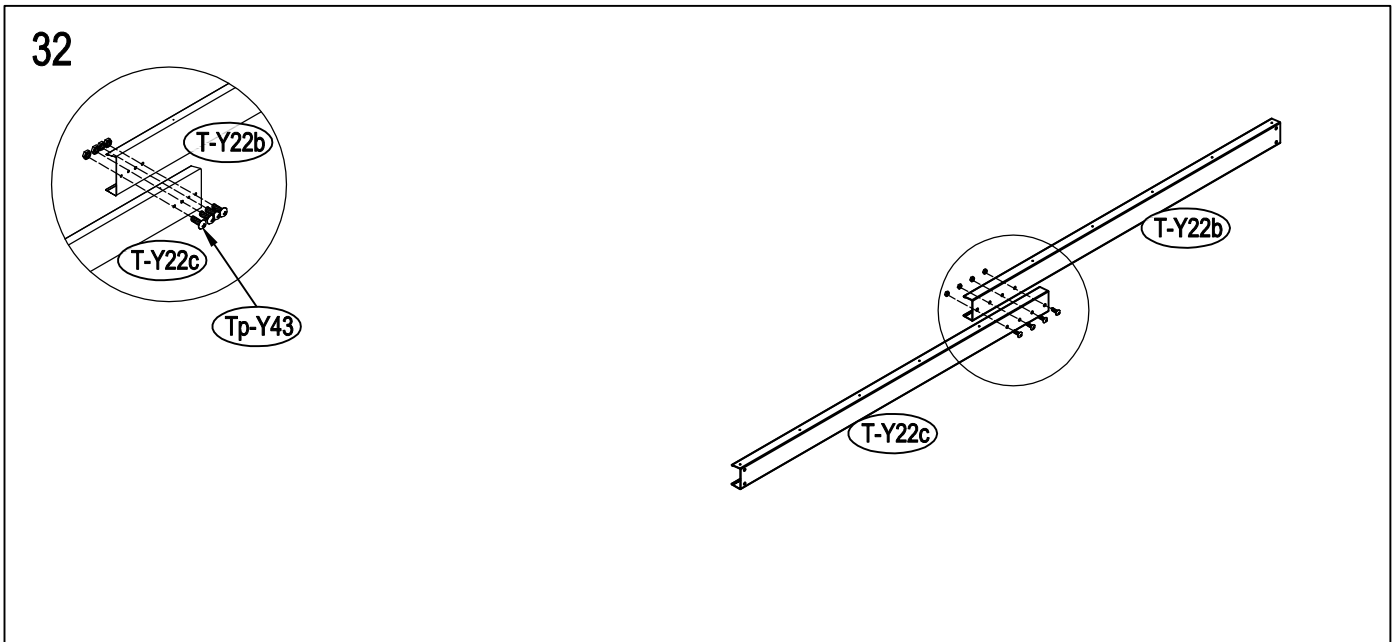
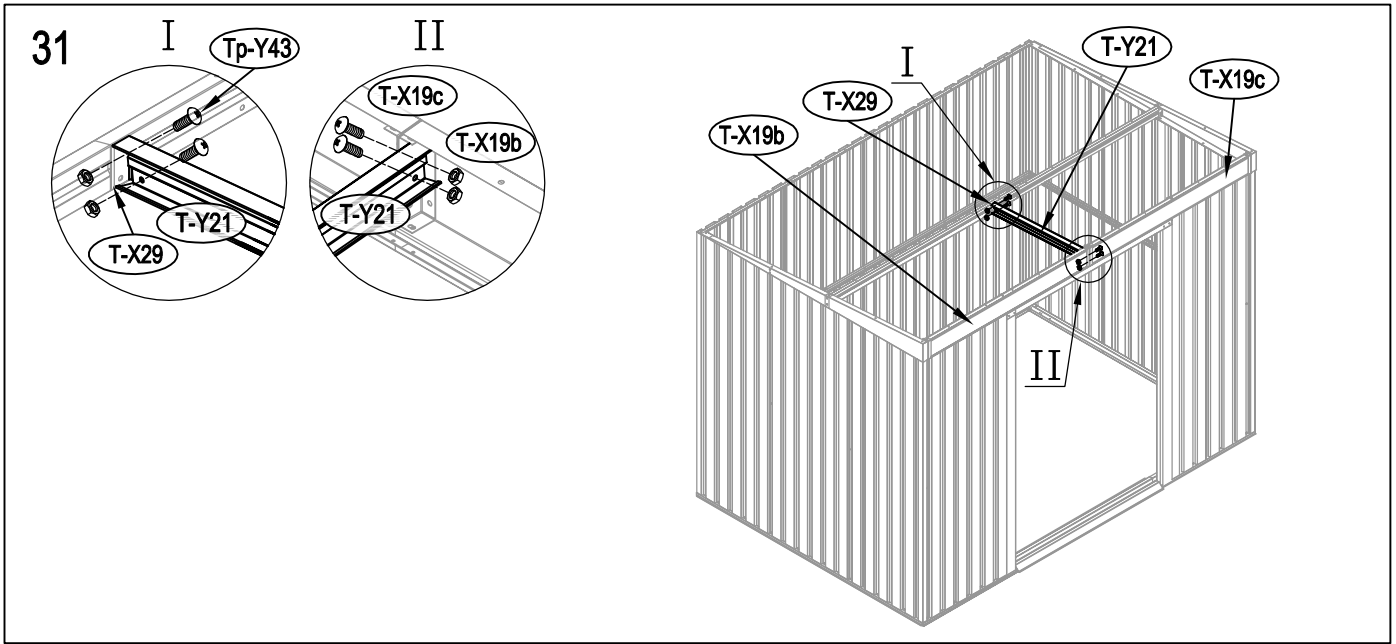


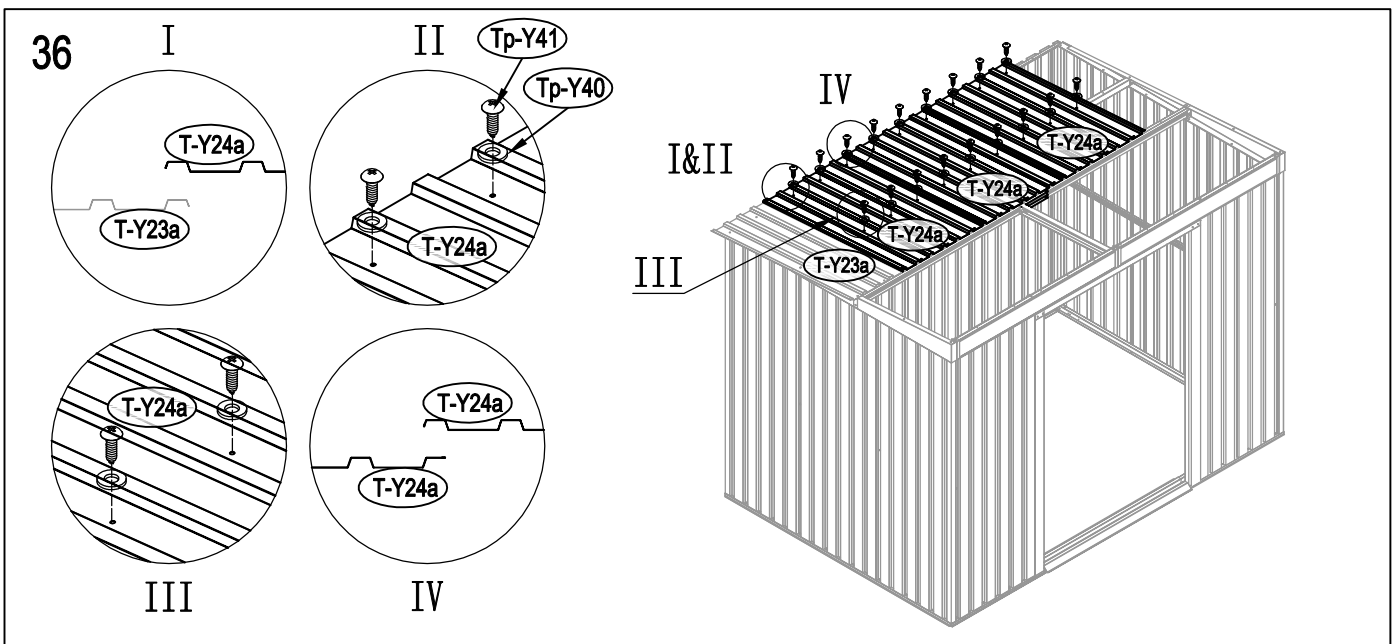
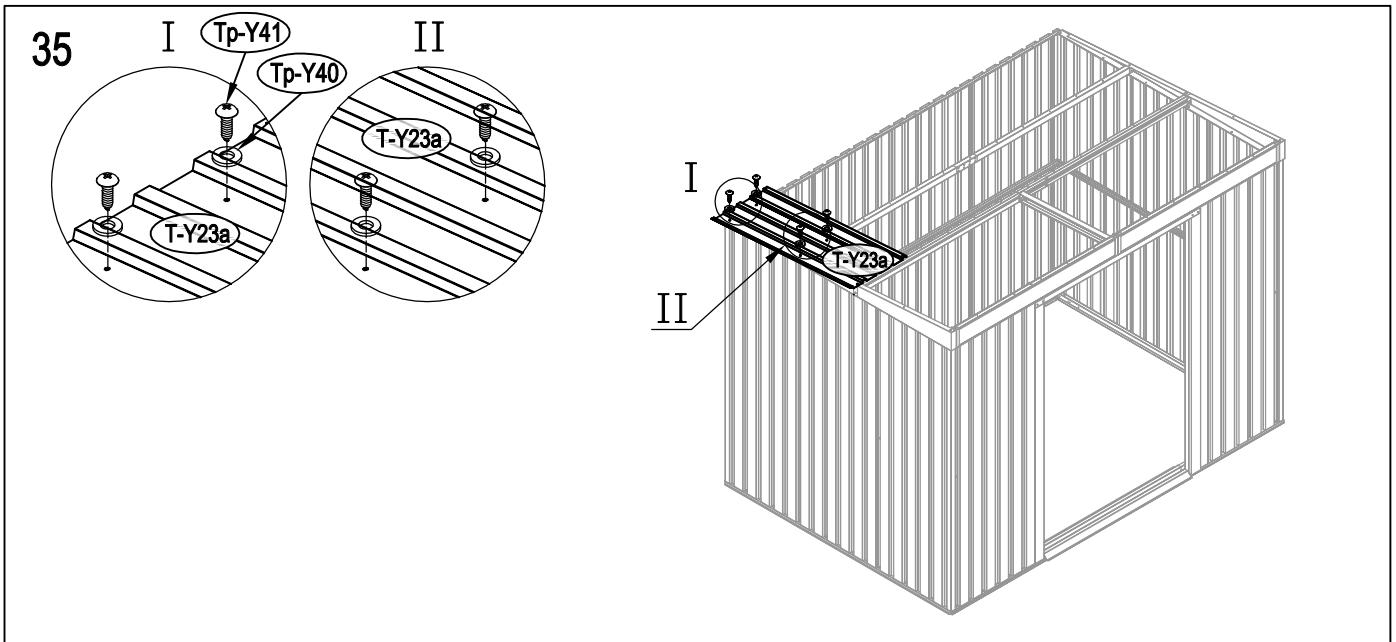
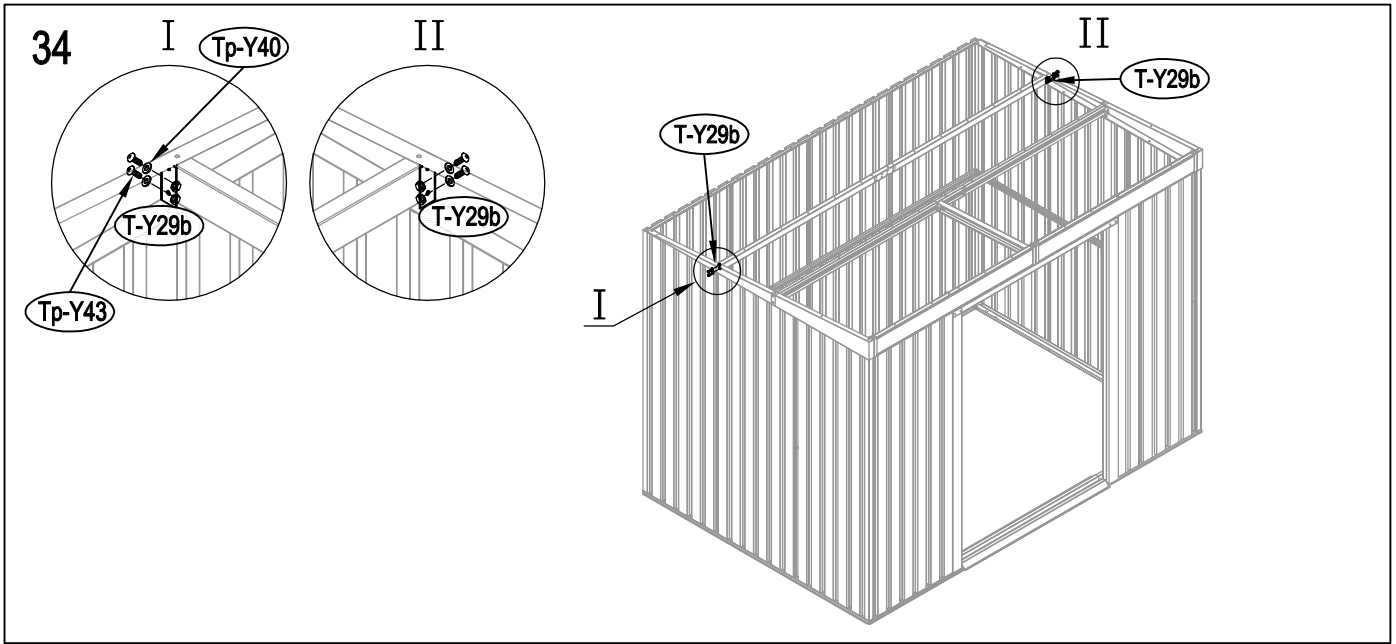
24

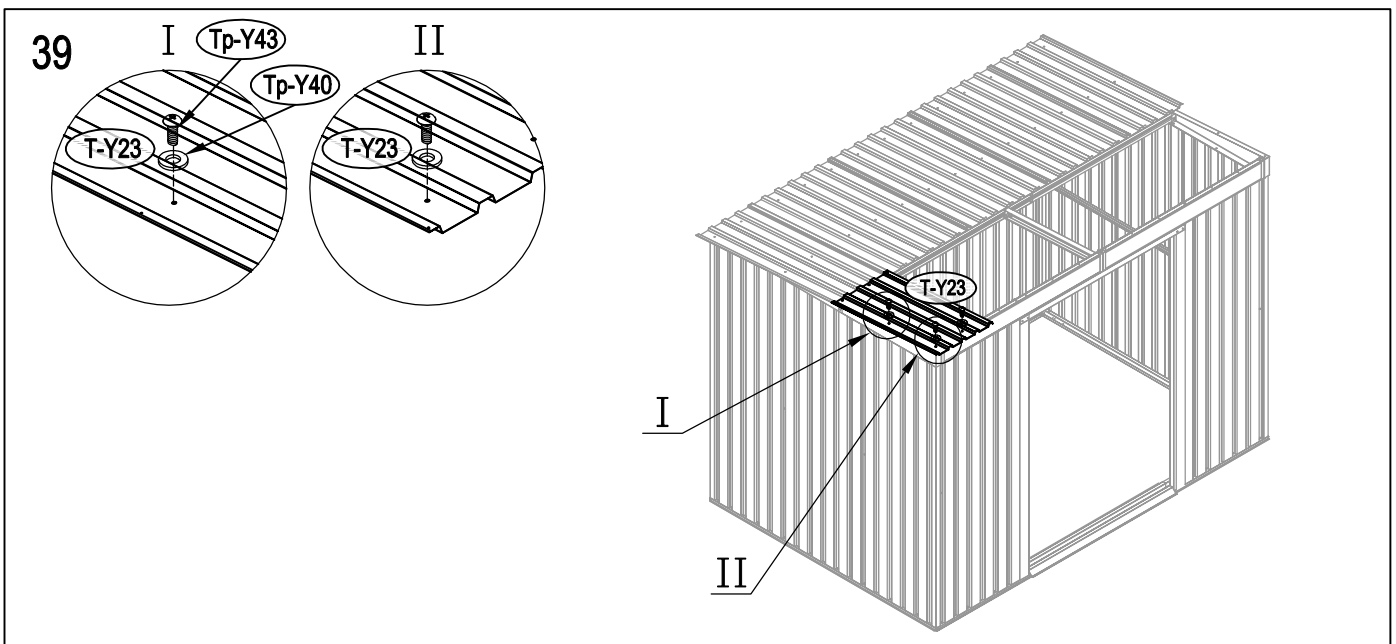
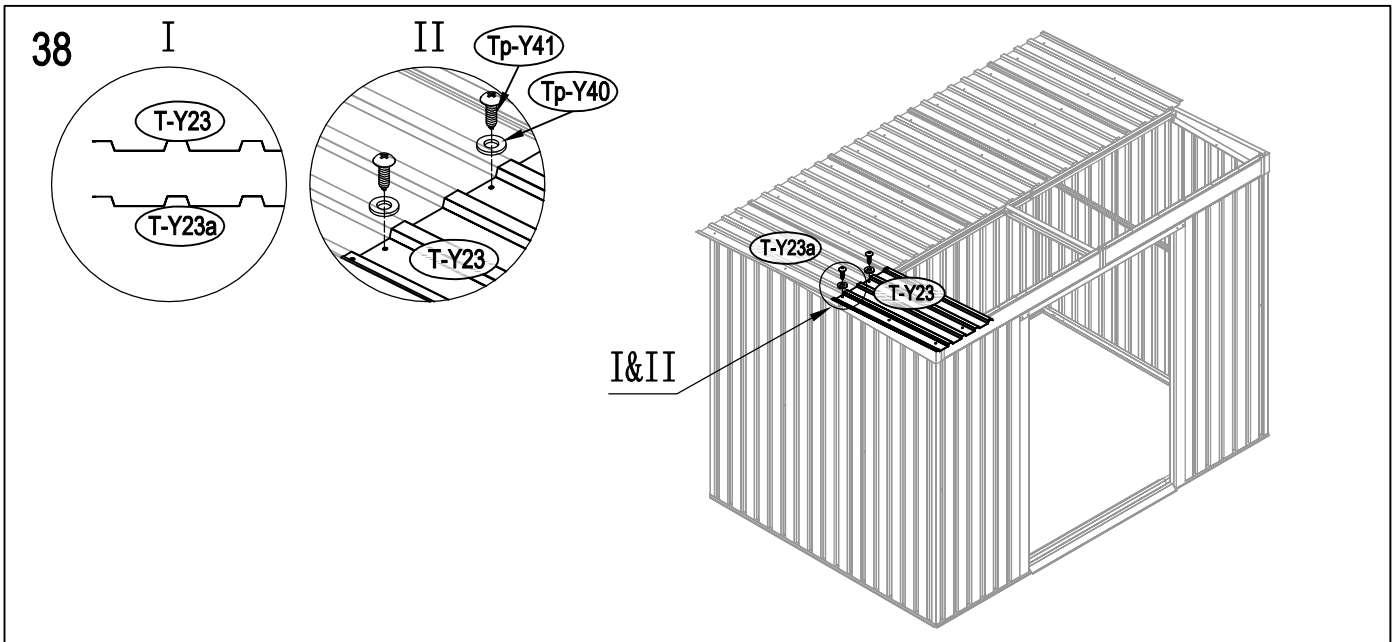
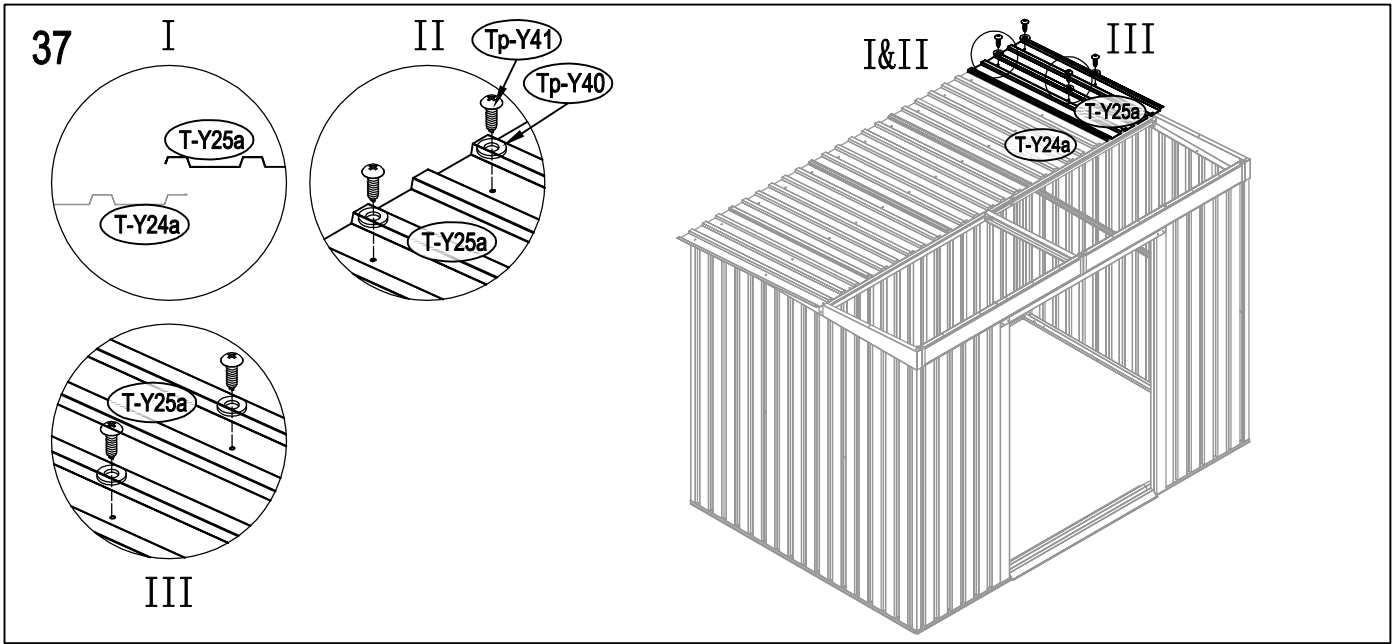


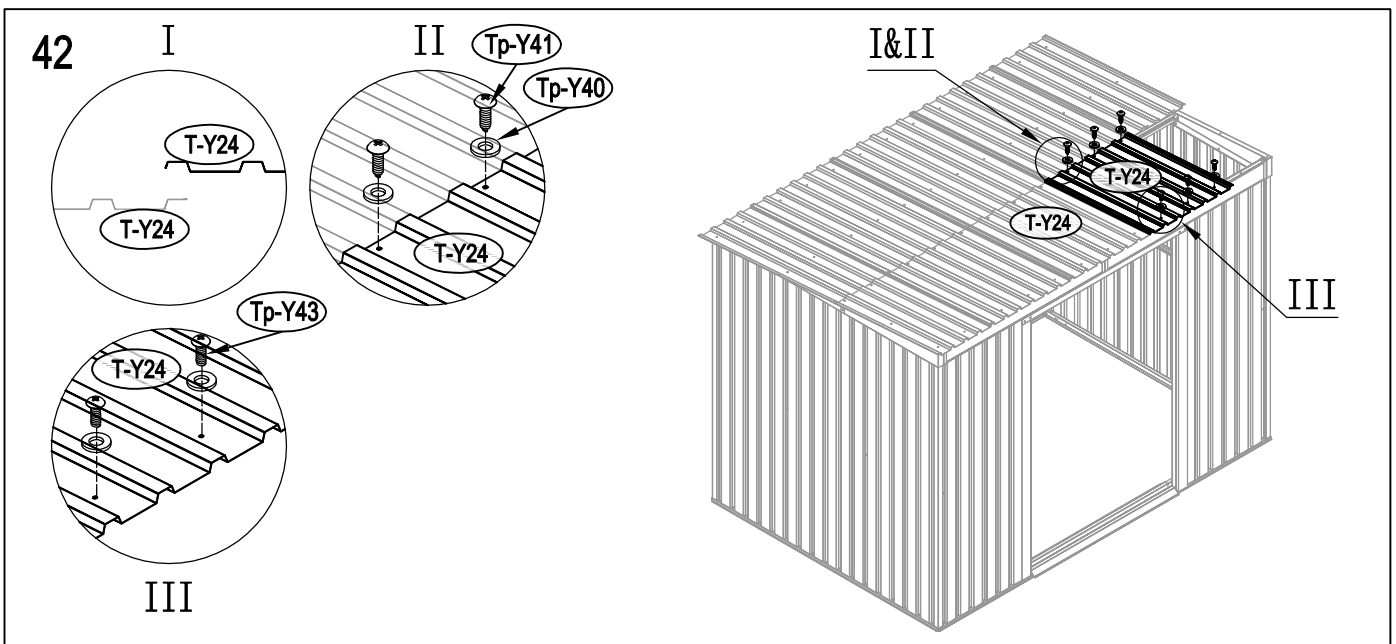
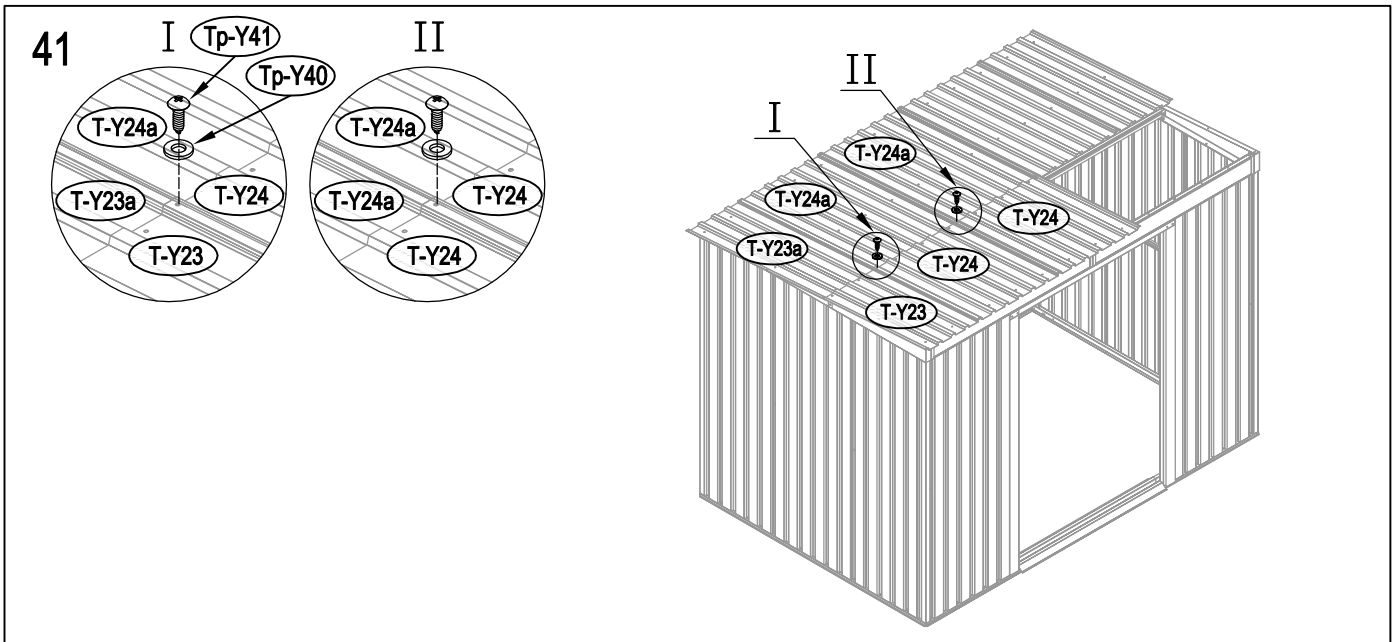
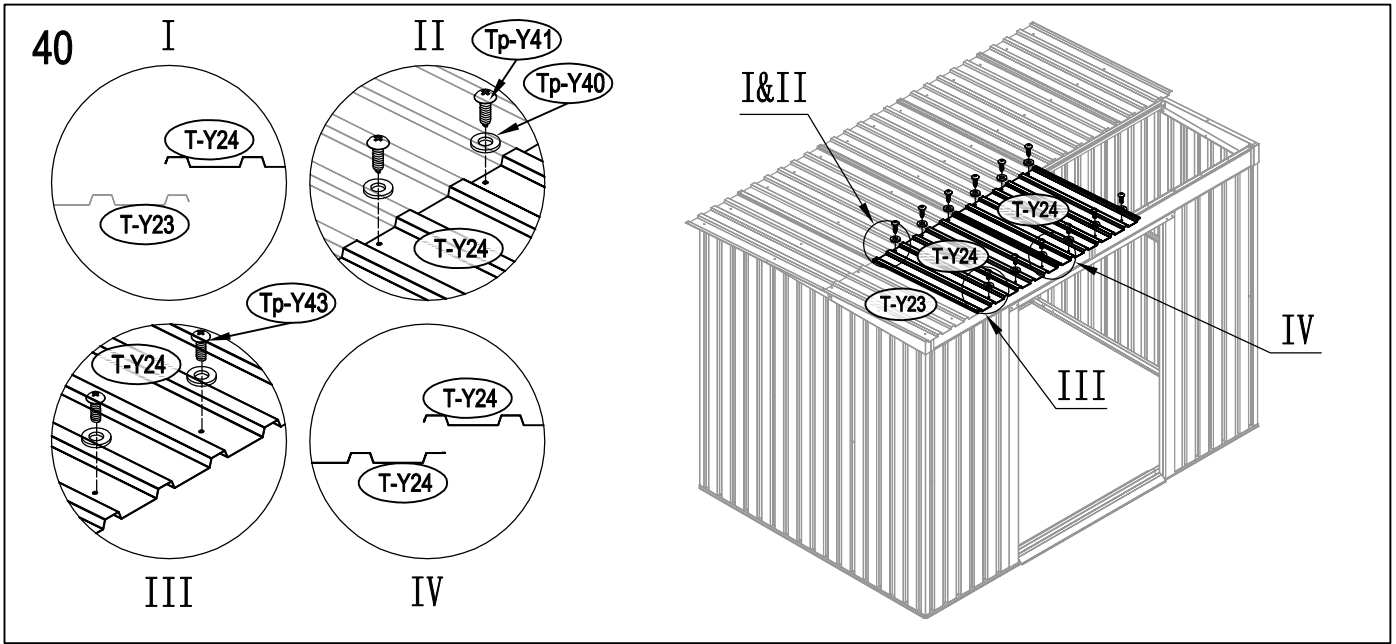




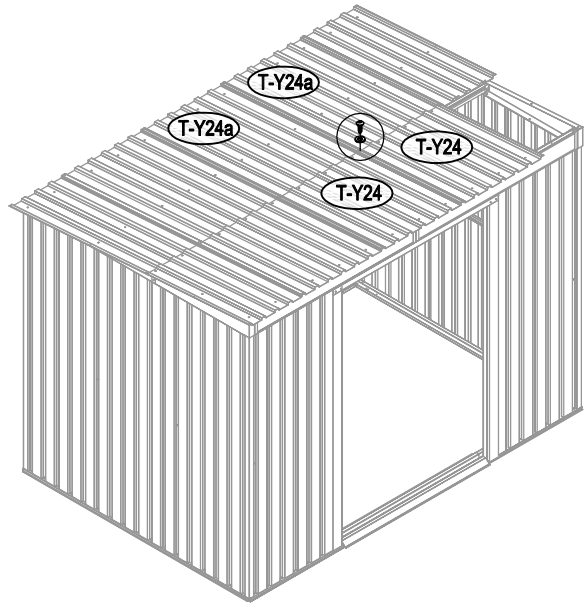
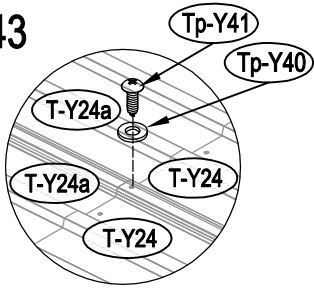




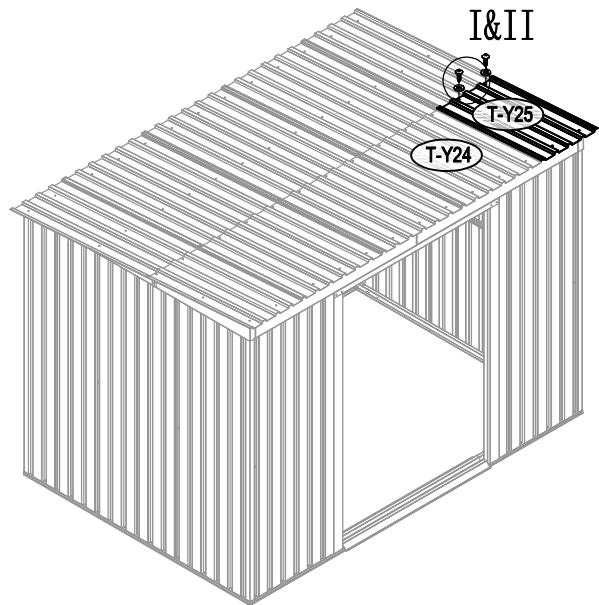
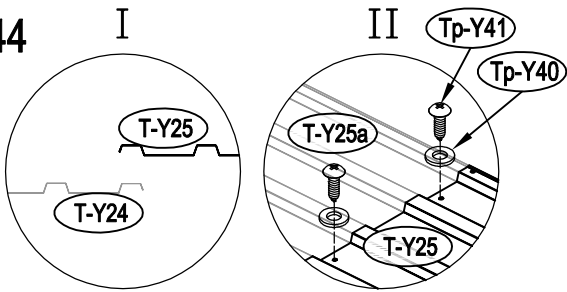




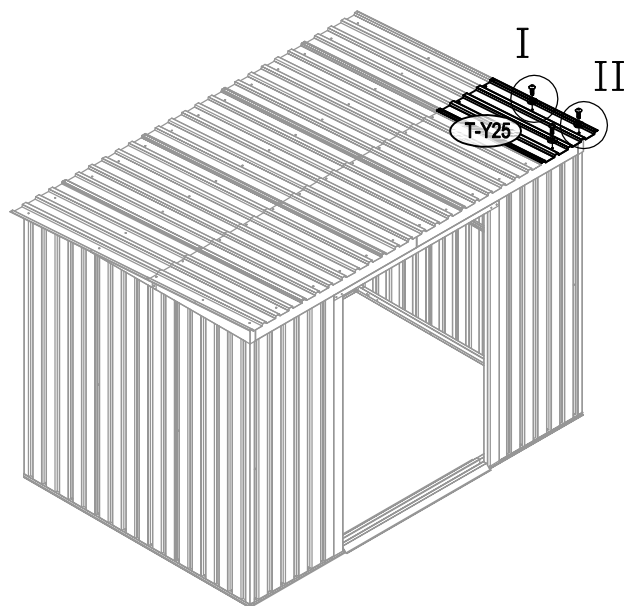
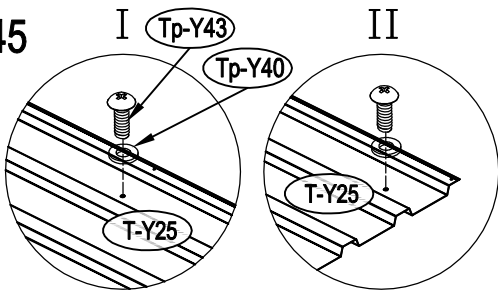
43



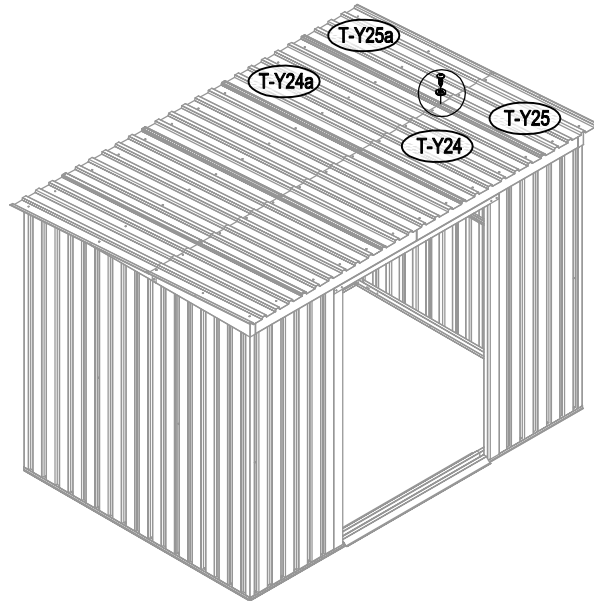
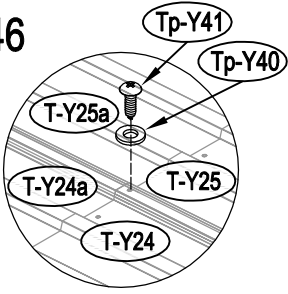
44



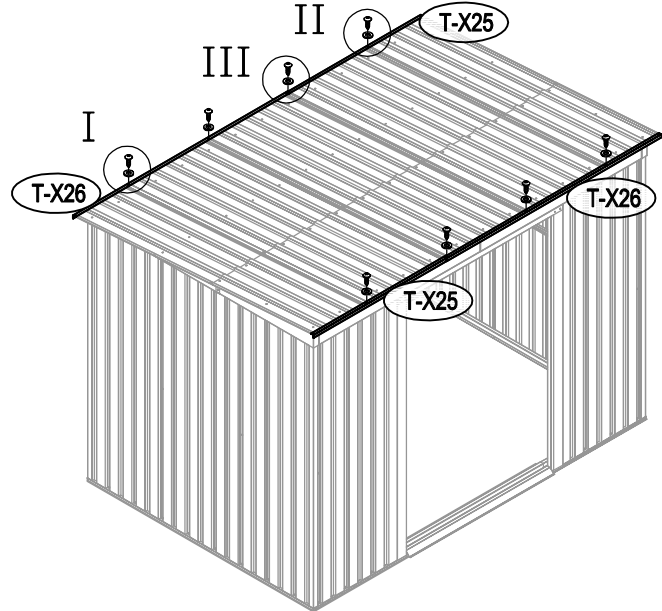
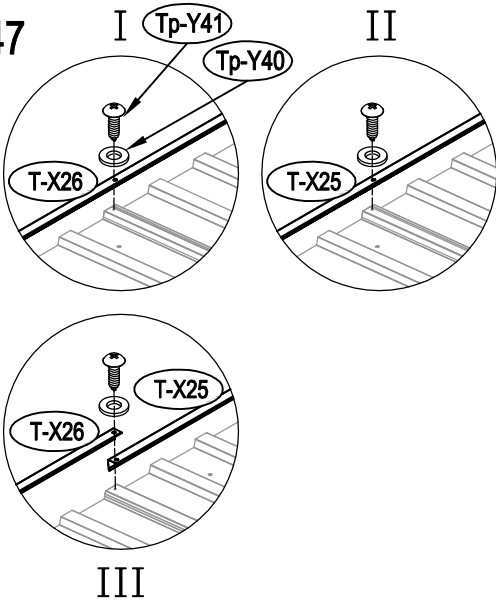
45



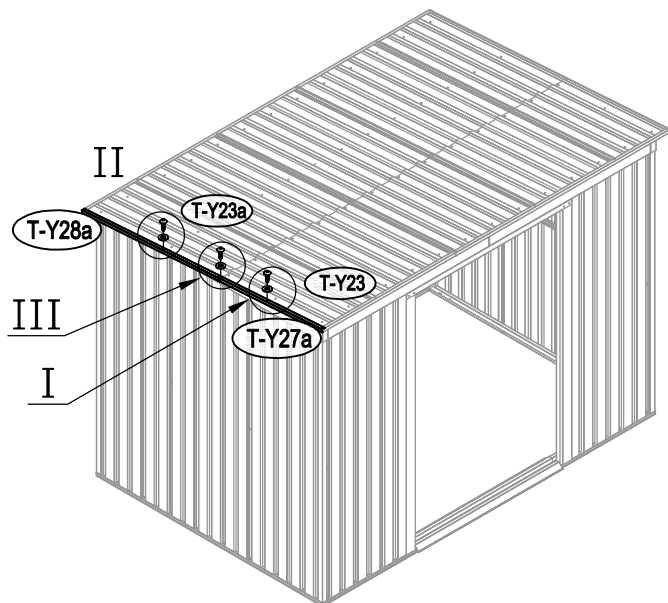
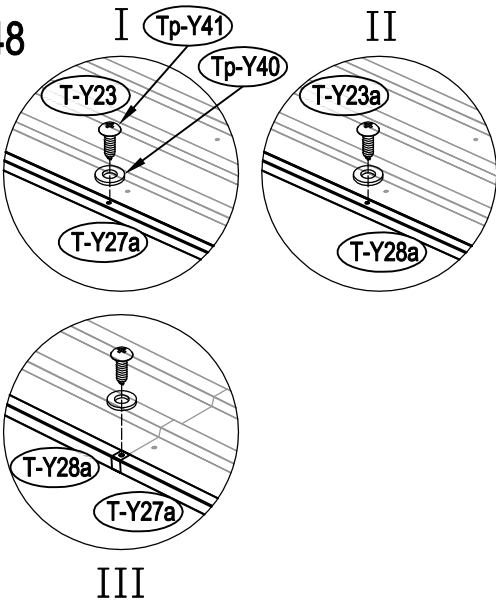
46

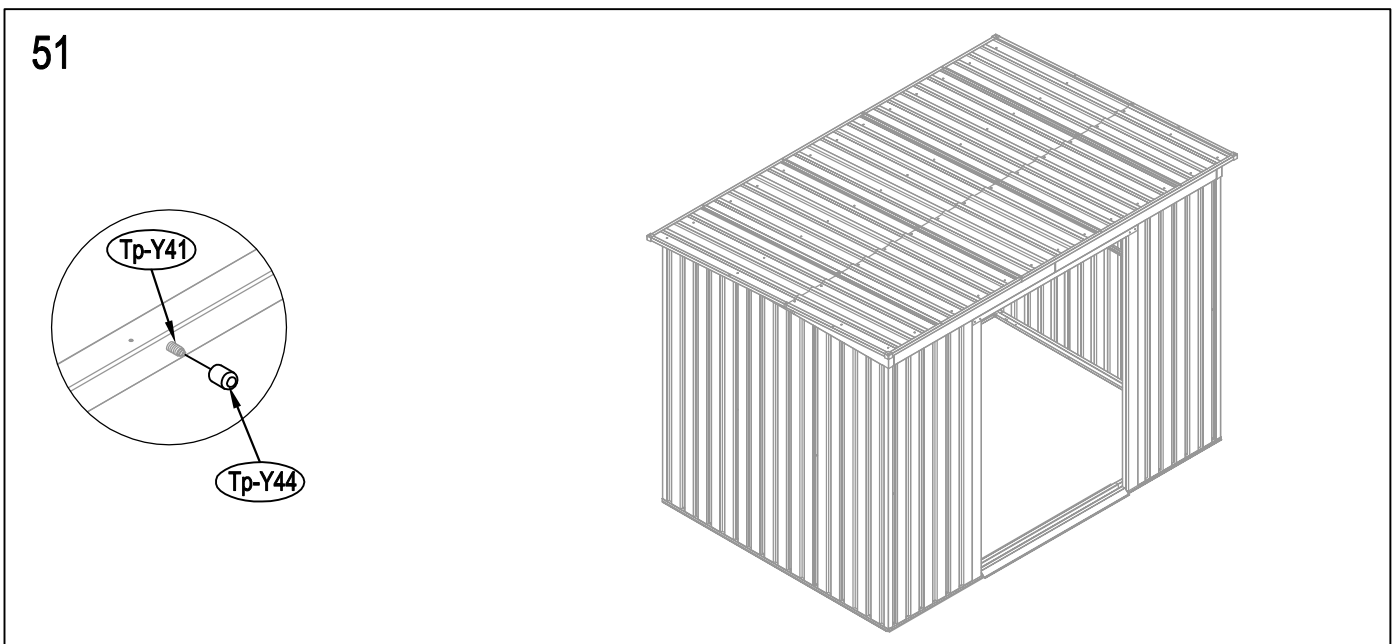
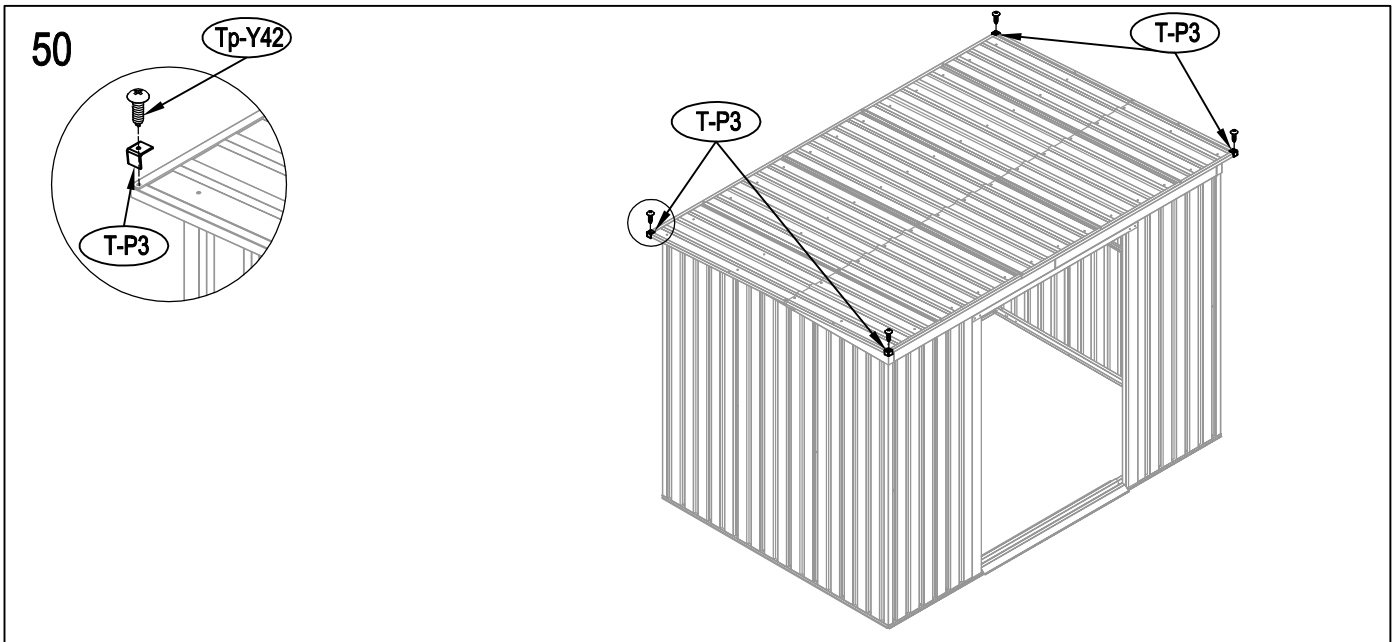
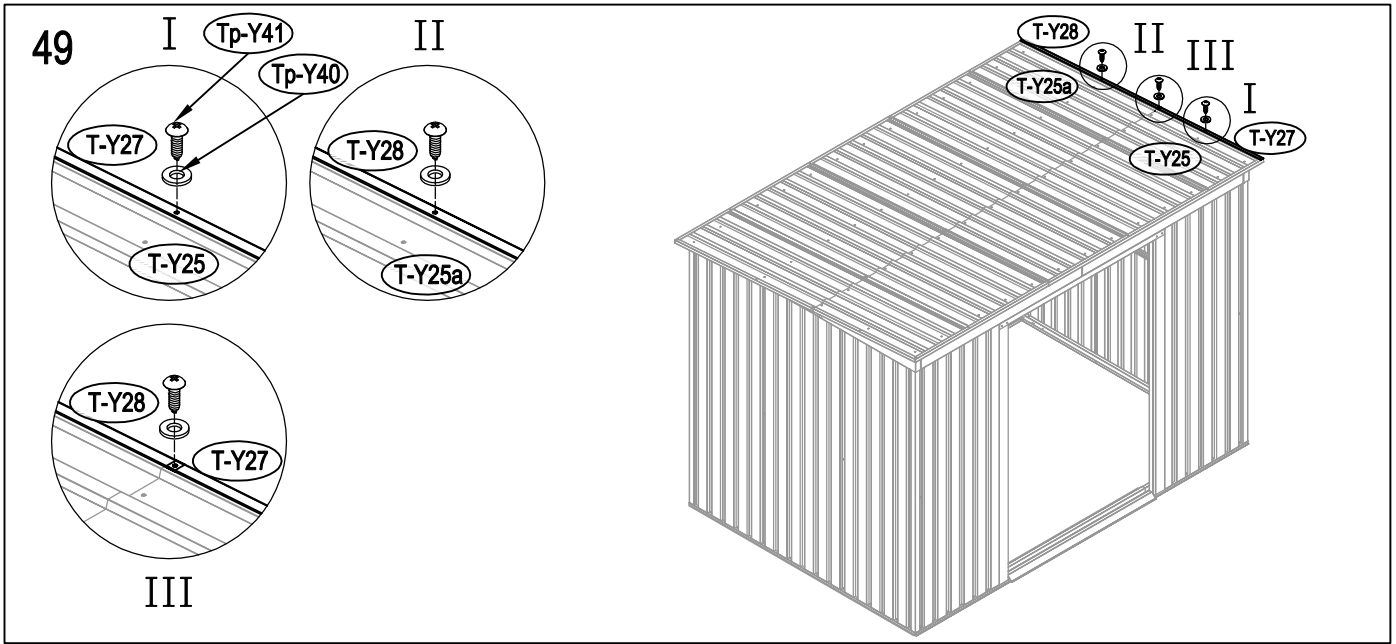


47

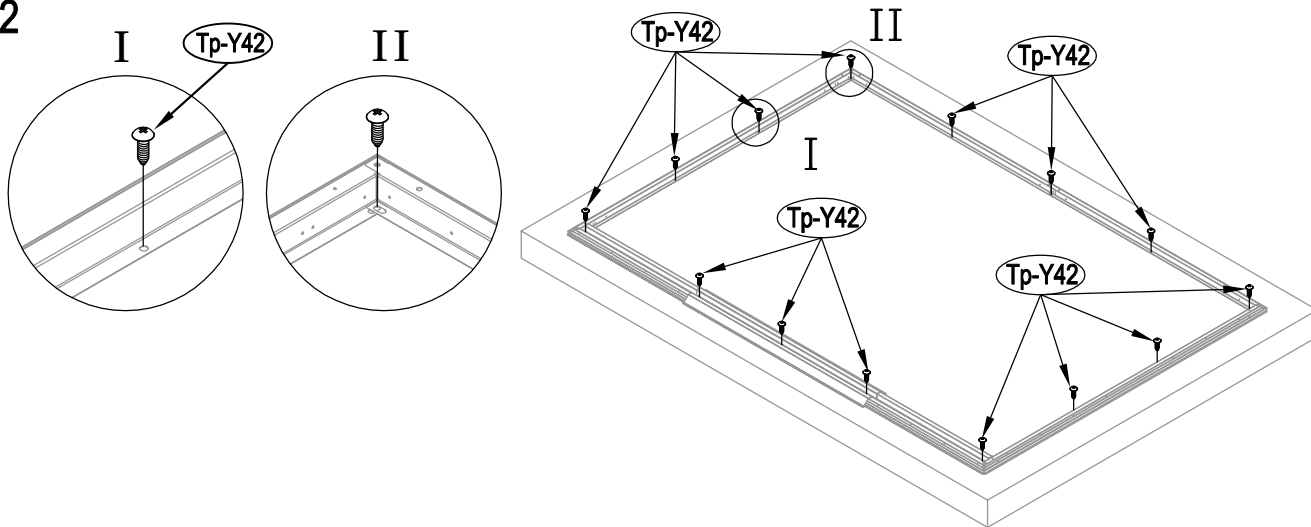


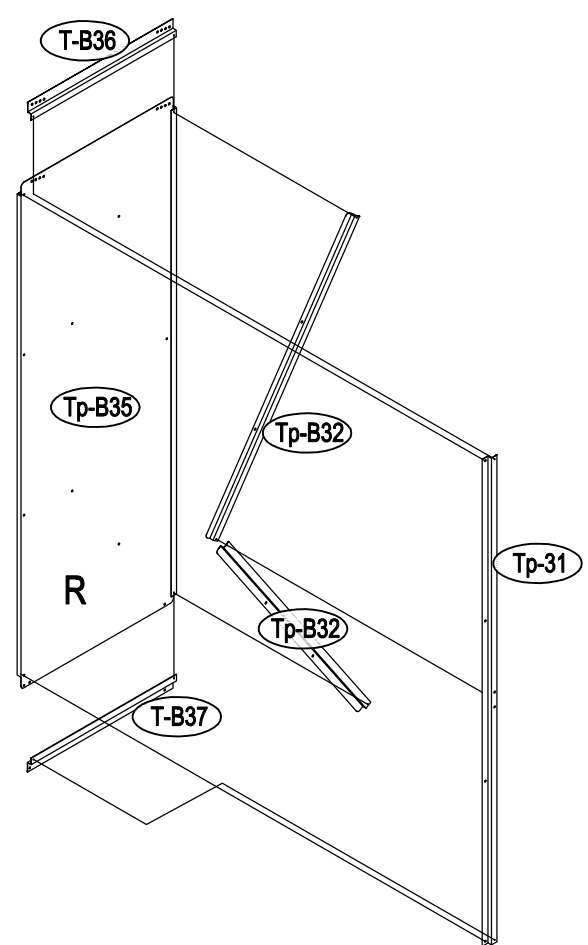
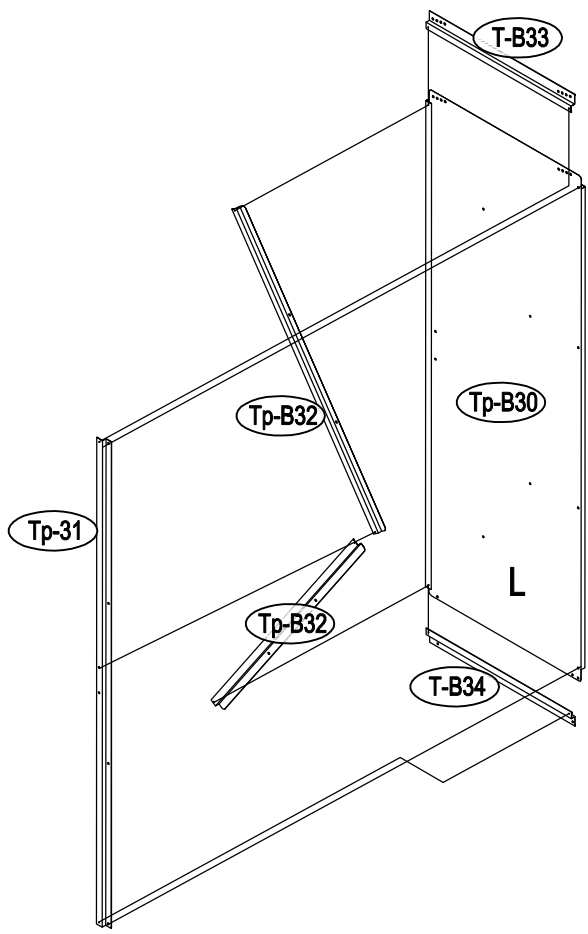
48

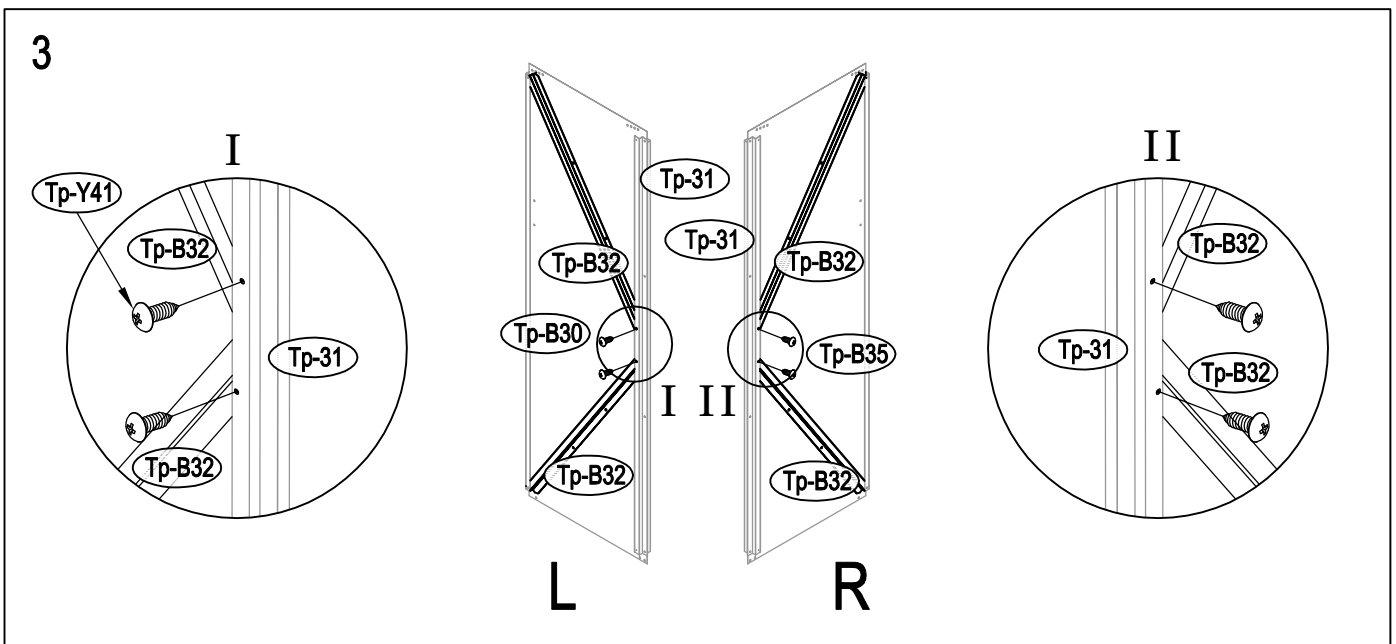
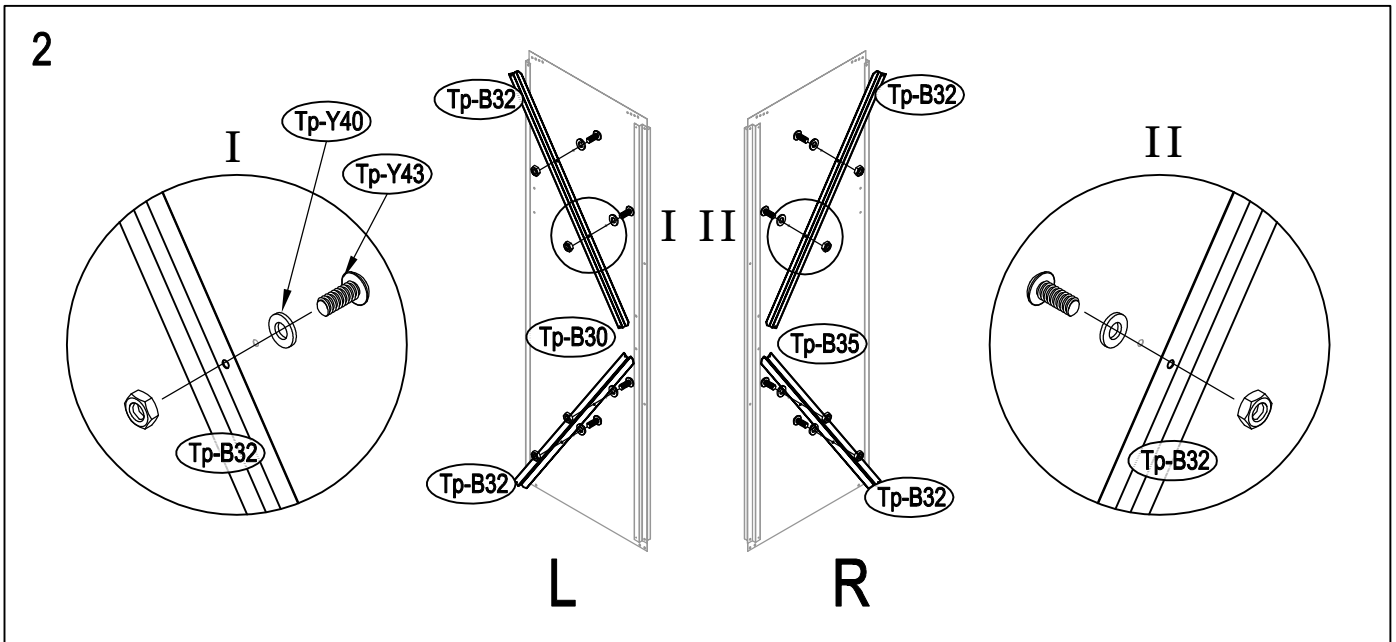
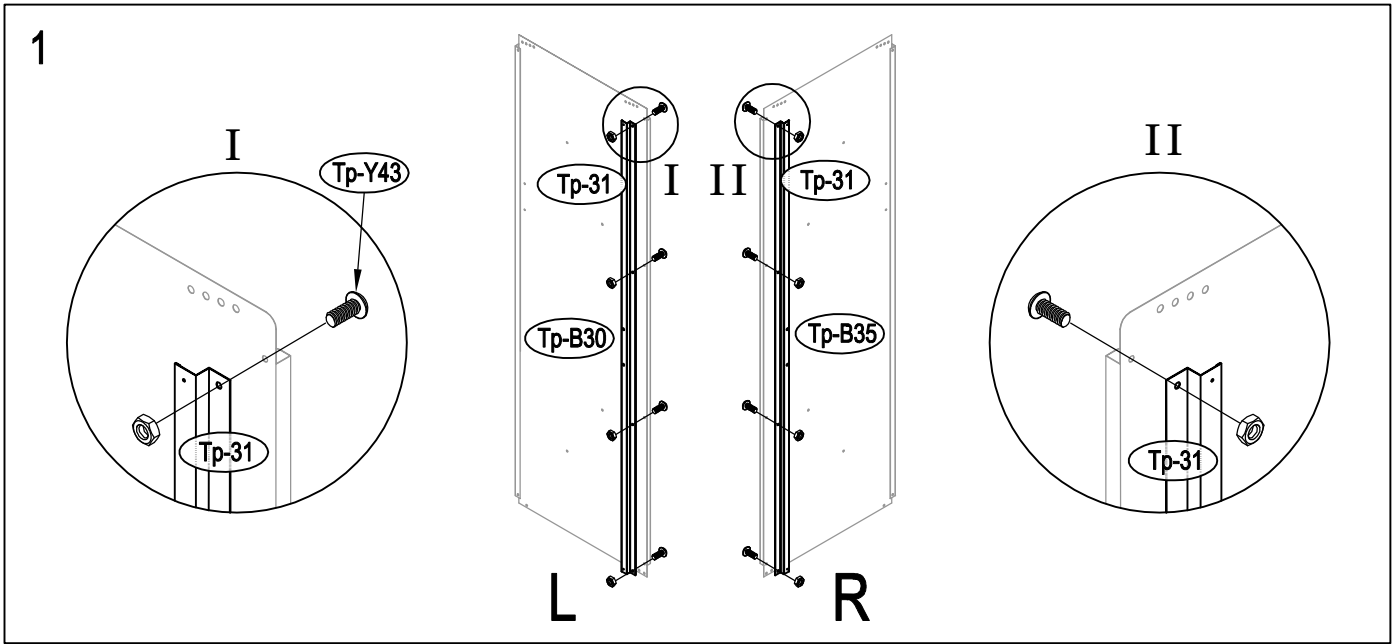


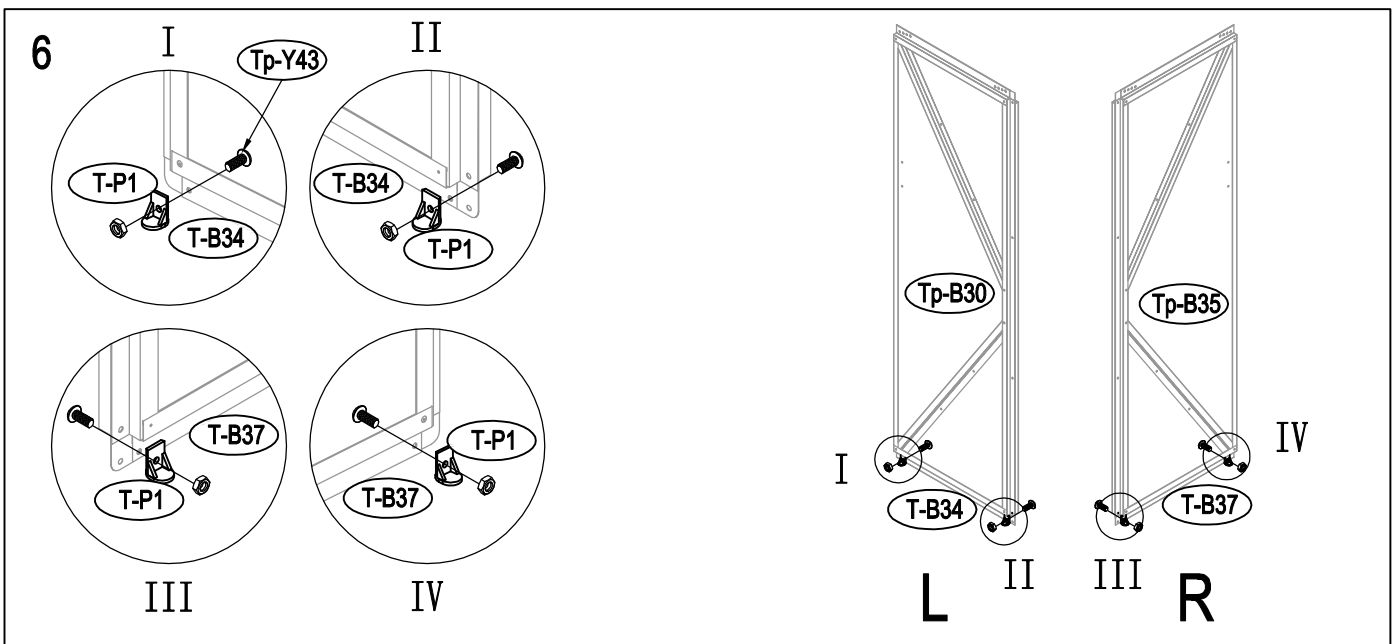
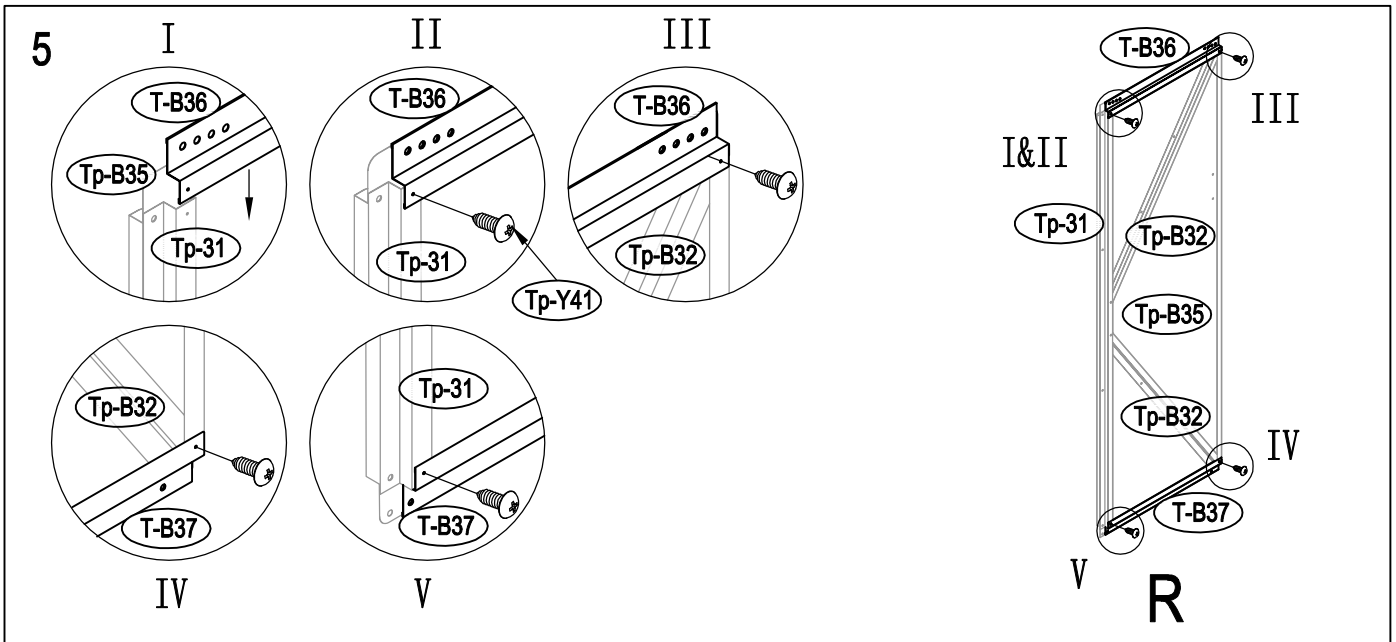
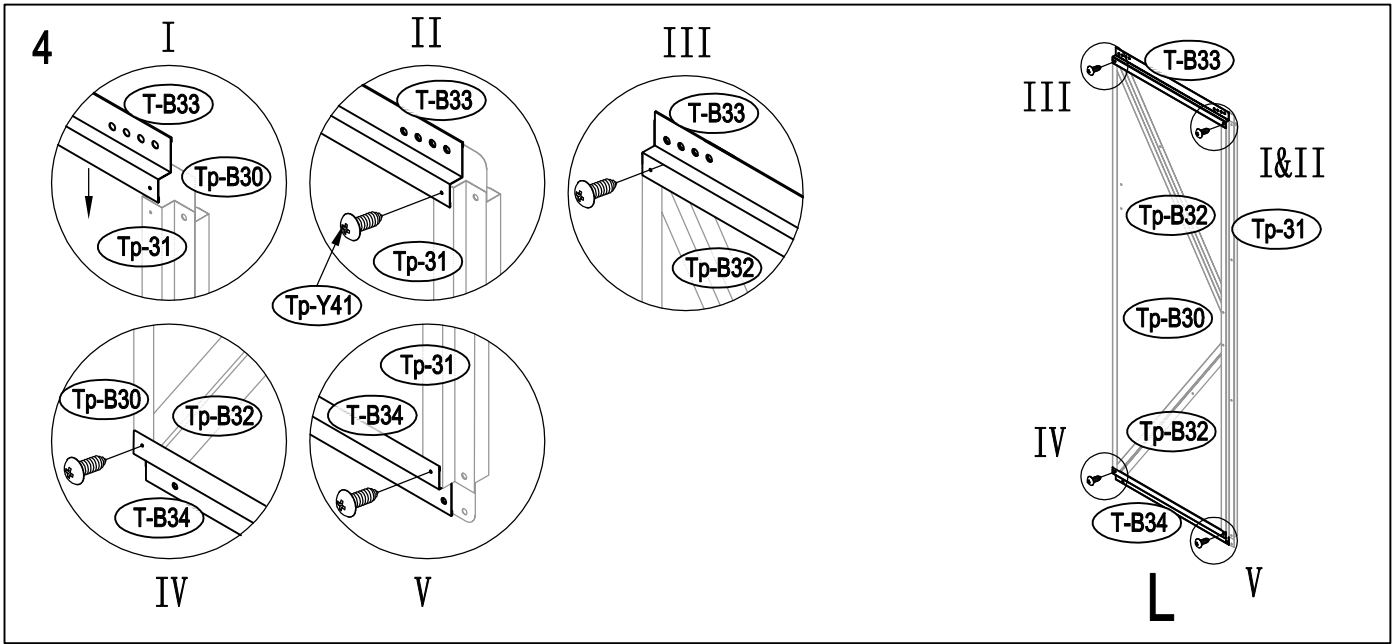


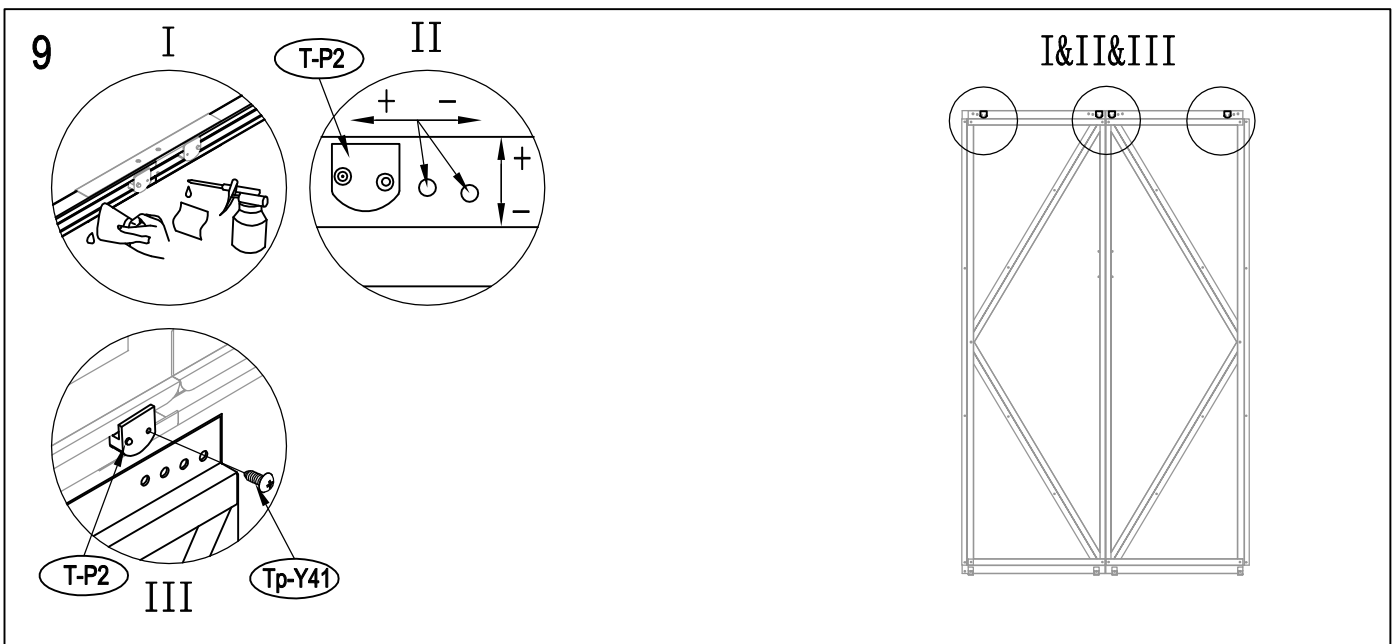
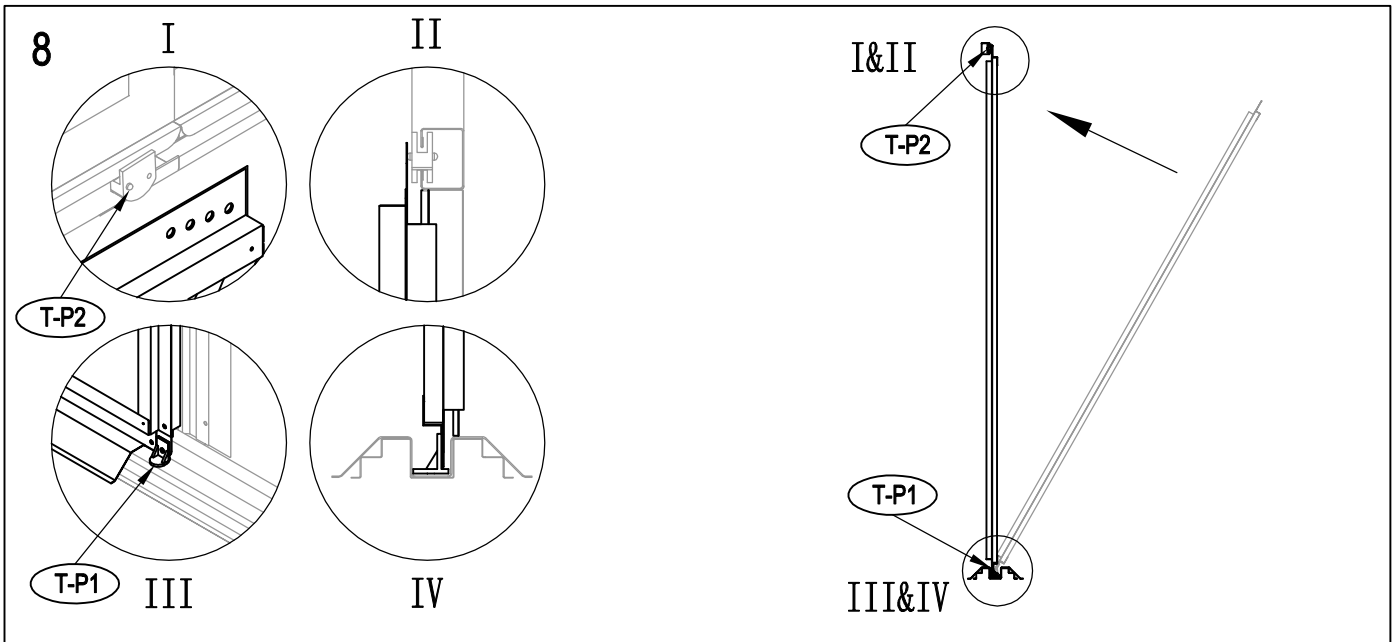
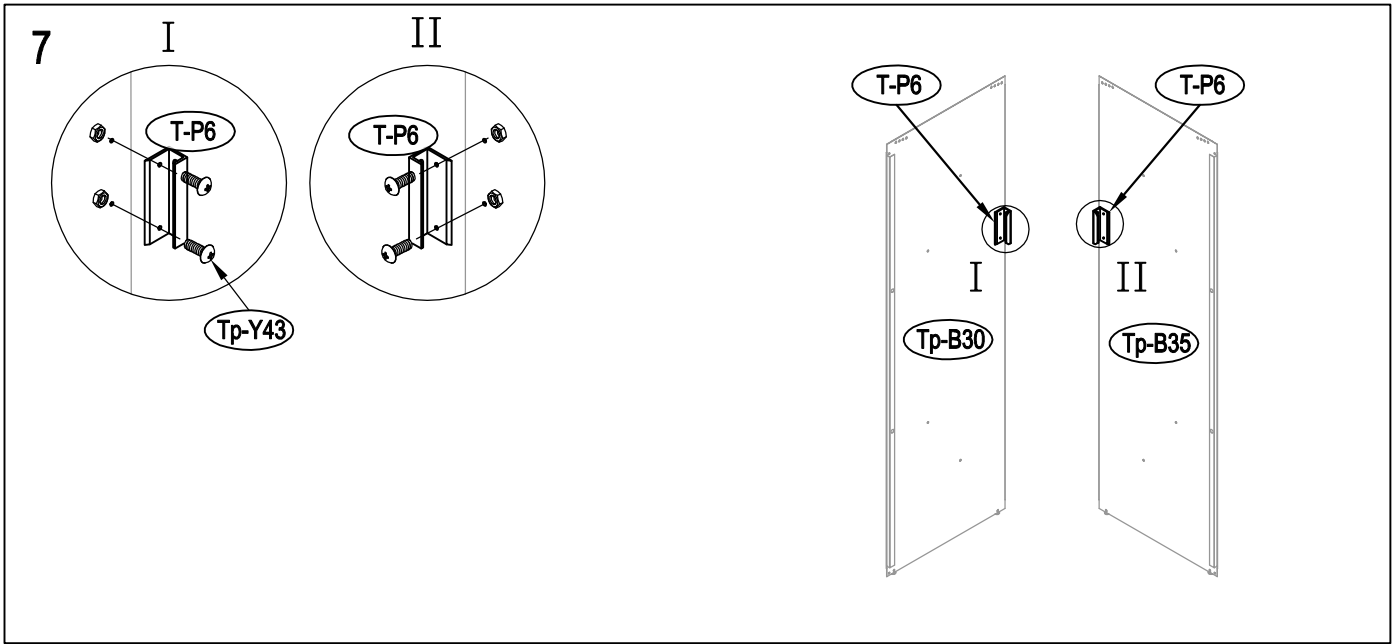
52

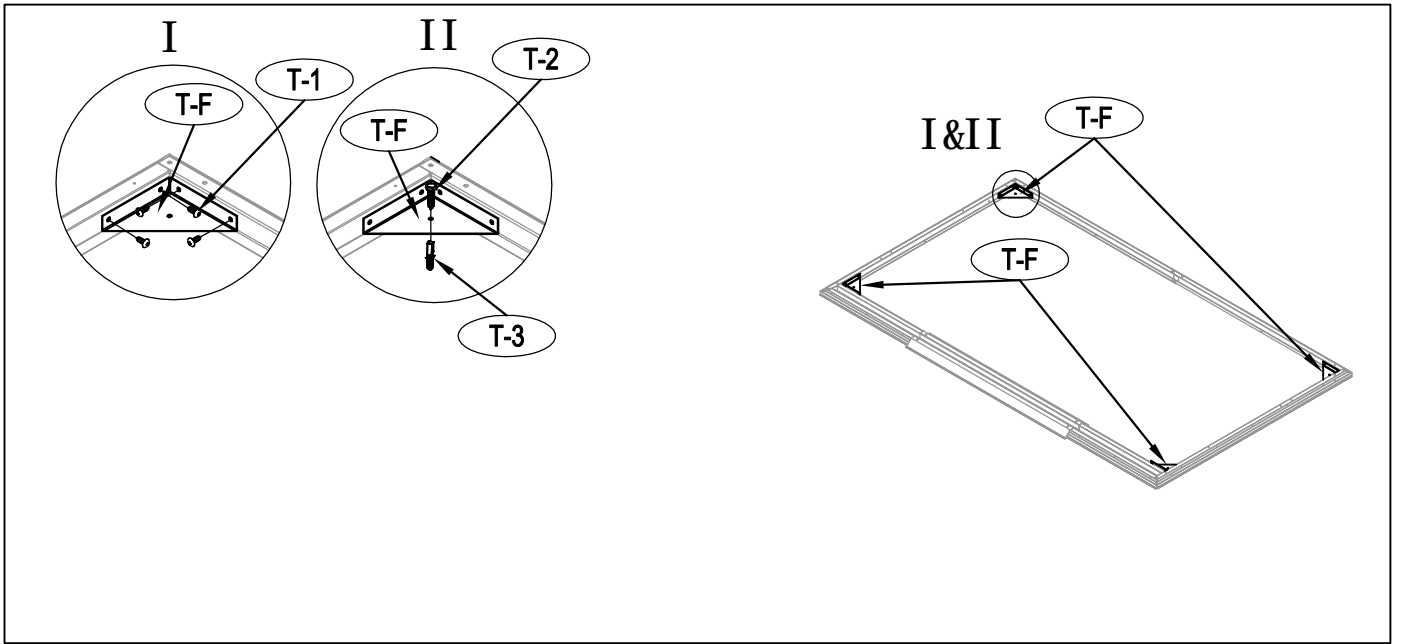












Responsable de la commercialisation du produit / Company in charge of commercializing the product / Responsable de la comercialización del producto / Responsabile della commercializzazione del prodotto:

GECODIS SA

32, rue de paradis

75010, Paris, France

Service commercial/ Commercial service/ Servicio comercial / Servizio commerciale :

Habitatetjardin.com

32, rue de paradis

75010, Paris, France

Assistance : +33 (0) 1 47 70 33 64

Service après-vente/ After sale services/ Servicio post-venta / Servizio dopo vendita:

GECODIS SA

32, rue de paradis

75010, Paris, France

<http://sav.habitatetjardin.com>