

**PISCINE TUBULAIRE
RECTANGULAIRE**

POUR PISCINES HORS SOL

- Modèles de 5.49 m à 7.32 m -



TABLE DES MATIÈRES

Consignes de sécurité	2 - 3
Liste des pièces	4
Instructions et mise en service	5 - 9
Videz et rangez votre piscine	10
Garantie limitée	11

CONSIGNES DE SÉCURITÉ

Avant d'installer et d'utiliser la piscine lire attentivement, comprendre et suivre toutes les informations dans ce manuel. Les avertissements, les instructions de sécurité sont des lignes directrices qui traitent de certains risques liés aux loisirs de l'eau, mais ils ne peuvent pas couvrir tous les risques et les dangers dans tous les cas, soyez toujours prudent, faites preuve de bon sens.

À LIRE ATTENTIVEMENT ET À CONSERVER POUR CONSULTATION ULTÉRIEURE



— AVERTISSEMENT - RISQUE DE NOYADE —

Pour éviter toute noyade d'enfant, il est recommandé de sécuriser l'accès au bassin par un dispositif de protection.

- SÉCURITÉ DES NON-NAGEURS -

Une surveillance attentive, active et continue par un adulte compétent des enfants qui ne savent pas bien nager et des non-nageurs est requise en permanence (en gardant à l'esprit que le risque de noyade est le plus élevé pour les enfants de moins de cinq ans).

Désignez un adulte compétent pour surveiller le bassin à chaque fois qu'il est utilisé.

Il convient que les enfants qui ne savent pas bien nager ou les non-nageurs portent des équipements de protection individuelle lorsqu'ils utilisent la piscine.

Lorsque le bassin n'est pas utilisé ou est sans surveillance, retirez tous les jouets de la piscine et ses abords afin de ne pas attirer les enfants vers le bassin.

- DISPOSITIFS DE SÉCURITÉ -

Il est recommandé d'installer une barrière (et sécuriser toutes les portes et fenêtres, le cas échéant) pour empêcher l'accès non autorisé à la piscine;

Les barrières, couvertures, alarmes de piscines ou dispositifs de sécurité similaires sont des aides utiles, mais ils ne remplacent pas la surveillance continue par un adulte compétent.

- ÉQUIPEMENT DE SÉCURITÉ -

Il est recommandé de garder du matériel de sauvetage (une bouée, par exemple) près du bassin.
Gardez un téléphone en parfait état de marche et une liste de numéros d'urgence à proximité du bassin.

- SÉCURITÉ D'EMPLOI DE LA PISCINE -

Incitez tous les utilisateurs, en particulier les enfants, à apprendre à nager.

Apprenez les gestes qui sauvent (réanimation cardiopulmonaire) et remettez régulièrement à jour vos connaissances. Ces gestes peuvent sauver une vie en cas d'urgence.

Expliquez aux utilisateurs de la piscine, enfants inclus, la procédure à suivre en cas d'urgence.

Ne plongez jamais dans un plan d'eau peu profond, sous peine de blessures graves ou mortelles.

N'utilisez pas la piscine sous l'emprise d'alcool ou de médicaments susceptibles de réduire votre capacité à utiliser la piscine en toute sécurité.

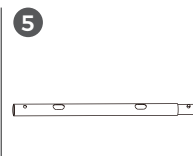
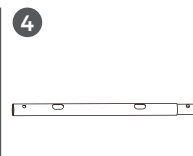
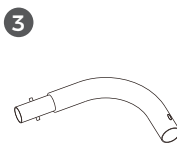
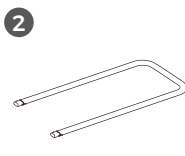
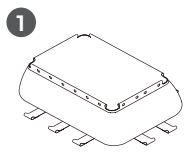
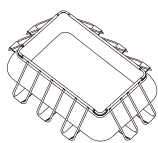
Si la piscine est recouverte d'une couverture, retirez-la entièrement de la surface de l'eau avant d'entrer dans le bassin.

Traitez l'eau de votre piscine et instaurez de bonnes pratiques d'hygiène afin de protéger les utilisateurs des maladies liées à l'eau. Consultez les consignes de traitement de l'eau données dans la notice d'utilisation.

Stockez les produits chimiques (produits de traitement de l'eau, de nettoyage ou de désinfection, par exemple) hors de portée des enfants.

Placez les échelles amovibles sur une surface horizontale et se référer au manuel de l'échelle et aux marquages présent sur celle-ci pour son utilisation.

LISTE DES PIÈCES



PISCINE ELITE LINER GRIS

PISCINE À TUBULAIRE RECTANGULAIRE (GRIS)		LINER DE PISCINE		TUBE EN U		TUBE D'ANGLE		TUBE COURT		TUBE LONG	
Dimensions de la piscine	Type de filtration	N° PIÈCE	Qté	N° PIÈCE	Qté	N° PIÈCE	Qté	N° PIÈCE	Qté	N° PIÈCE	Qté
4m x 2m x 1m (13.1" x 6.5" x 39")	RX 600	P40713397099	x1	P5A4B0003E01	x10	P5A5A0001E01	x4	P5A1B0009E01	x4	P5A1B0011E01	x6
4m x 2m x 1,22m (13.1" x 6.5" x 48")	RX1000	P40713487099	x1	P5A4B0002E01	x10	P5A5A0001E01	x4	P5A1B0009E01	x4	P5A1B0011E01	x6
5,49m x 2,74m x 1,32m (18" x 9" x 52")	RX 1500	P40918527099	x1	P5A4B0001E01	x12	P5A5A0001E01	x4	P5A1B0003E01	x4	P5A1B0006E01	x8
	Skimmer SFX 1500	P40918521099	x1								
	Filtre à sable	P40918528099	x1								
7,32m x 3,66m x 1,32m (24" x 12" x 52")	Filtre à sable	P41224528099	x1	P5A4B0001E01	x18	P5A5A0001E01	x4	P5A1B0005E01	x6	P5A1B0007E01	x12

PISCINE ELITE LINER IMPRIMÉ "OSIER TRESSÉ"

5,49m x 2,74m x 1,32m (18" x 9" x 52")	Filtre à sable	P40918529099	x1	P5A4B0001E02	x12	P5A5A0001E02	x4	P5A1B0003E02	x4	P5A1B0006E02	x8
7,32m x 3,66m x 1,32m (24" x 12" x 52")	Filtre à sable	P41224529099	x1	P5A4B0001E02	x18	P5A5A0001E02	x4	P5A1B0005E02	x6	P5A1B0007E02	x12

INSTRUCTIONS ET MISE EN SERVICE

2 personnes suffisent au montage de la piscine.
Comptez entre 60 et 90 minutes à l'exclusion des travaux de terrassement et de remplissage.

- CONSEIL -

Il sera bien plus facile d'assembler votre piscine si vous la dépliez et l'exposez à la lumière directe du soleil 2 heures avant. Le matériel sera ainsi plus flexible et pourra prendre forme durant l'assemblage tout en évitant la formation de faux plis.

- Installez la piscine uniquement sur un sol DE NIVEAU, STABLE, et FERME.
- La piscine doit être assemblée sur un sol lisse exempt de cailloux, de gravier, de brindilles, de pierres ou tout autre débris.
- N'installez pas la piscine sur une plateforme en bois ou tout autre type de surface en bois.
- N'installez pas la piscine sur le béton, l'asphalte ou toute autre surface dure ou toute autre surface ayant un revêtement noir ou tout autre composé à base de pétrole.
- **N'installez pas la piscine sur une surface composée de sable et/ou de terre non tassée et n'utilisez pas de sable pour niveler le sol.**
- Le sable ou la terre non tassée peuvent être emportés par les eaux de ruissellement et faire en sorte que la piscine se déforme.
- NE PAS sélectionner une zone sous des lignes électriques aériennes, des arbres, ou à moins de cinq mètres d'une maison, d'un bâtiment, etc.
- La piscine doit être située à une distance minimale de 2 mètres de toute prise électrique.
- Les prises électriques de 220-240V et 15/20 ampères situés à moins de 6 m de la piscine doivent être protégées par un disjoncteur différentiel de fuite à la terre (RCD). Ces distances étant établies en mesurant le chemin le plus court qu'un cordon d'alimentation suivrait depuis un appareil connecté jusqu'à la prise, sans percer un plancher, un mur, un plafond, une porte, une fenêtre, ou une autre barrière efficace et permanente.
- Ne pas tenter le montage de cette piscine dans des conditions météorologiques défavorables, des conditions venteuses ou lorsque la T° est inférieure à 16°C.

LE NON RESPECT DES CONSIGNES CI-DESSUS PEUT ENTRAINER L'EFFONDREMENT DE LA PISCINE ET CAUSER DES BLESSURES CORPORELLES ET ANNULERA LA GARANTIE

- CONSIGNES D'ASSEMBLAGE -

1. Choisissez un sol plat et de niveau pour installer la piscine. Faites en sorte que le sol soit exempt d'objets tranchants, car ils pourraient perforer la piscine.

2. SOULEVEZ la toile de piscine et posez-la sur le sol. Ne la glissez PAS d'un endroit à un autre.

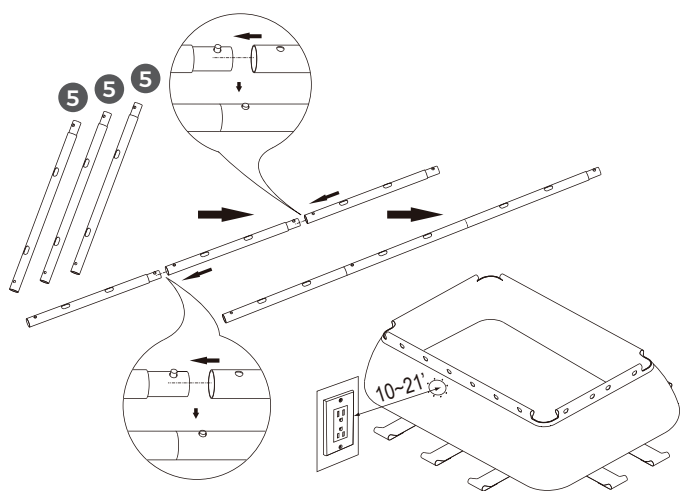
3. Positionnez les trous de raccords d'entrée/sortie de la paroi de la piscine du côté où vous aller positionner la pompe (à au moins 6m de la prise électrique).

4. Assemblez les tubes **5**. (**Fig. 1**)

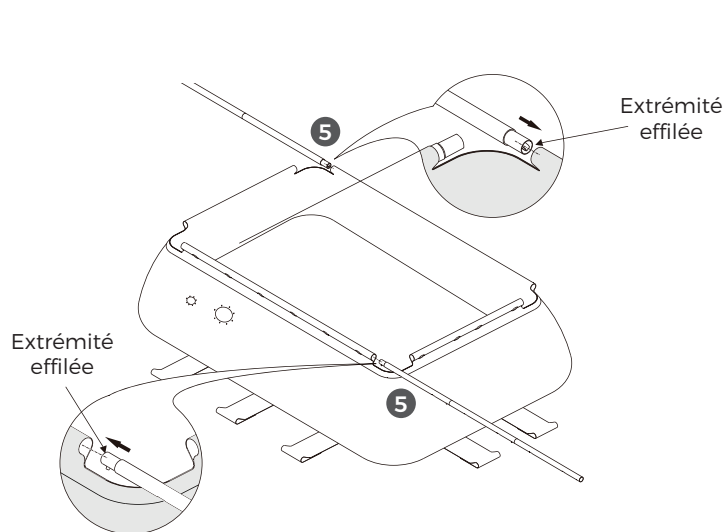
5. Insérez délicatement les tubes **5** assemblés dans les manchons des côtés longs de la piscine.

REMARQUE : Consultez la liste des pièces à la page 4 pour connaître le nombre exact de tubes **5**.

Assemblez la moitié des tubes pour former les poutres horizontales des côtés longs de la piscine. (**Fig. 2**)



- 1 -



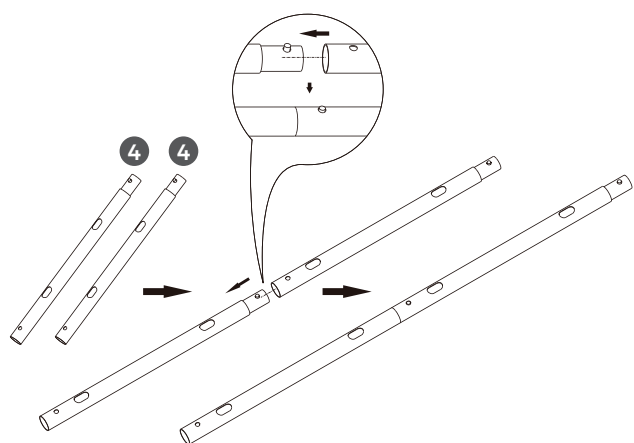
- 2 -

6. Assemblez les tubes **4**. (**Fig. 3**).

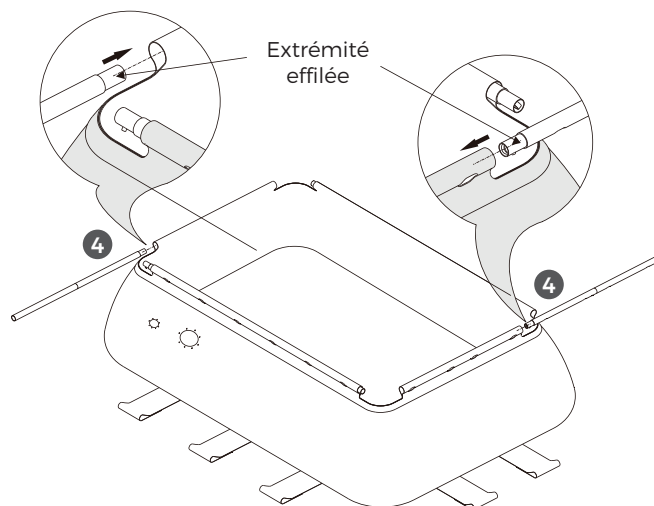
7. Insérez délicatement les tubes courts **4** assemblés dans les manchons des côtés courts de la piscine.

REMARQUE : Consultez la liste des pièces à la page 4 pour connaître le nombre exact de tubes **4**.

Assemblez la moitié des tubes pour former les poutres horizontales des côtés courts de la piscine. (**Fig. 4**).



- 3 -

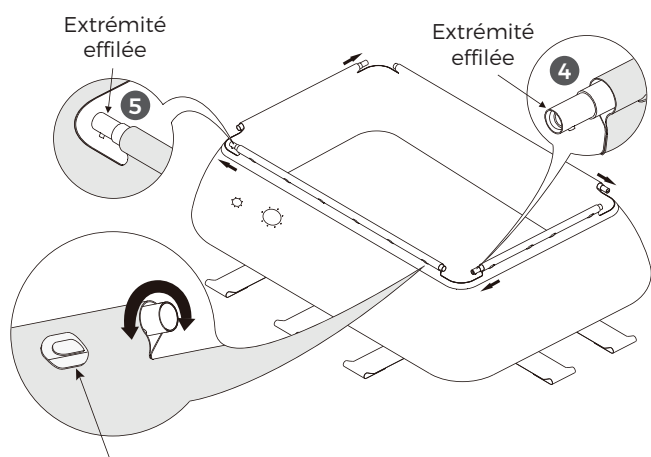


- 4 -

8. Tournez les tubes pour aligner leurs trous avec les ouvertures des manchons. (Fig. 5).

9. Assemblez les tubes d'angles 3 au 4 coins. Le cadre supérieur de la piscine forme maintenant un rectangle fermé.

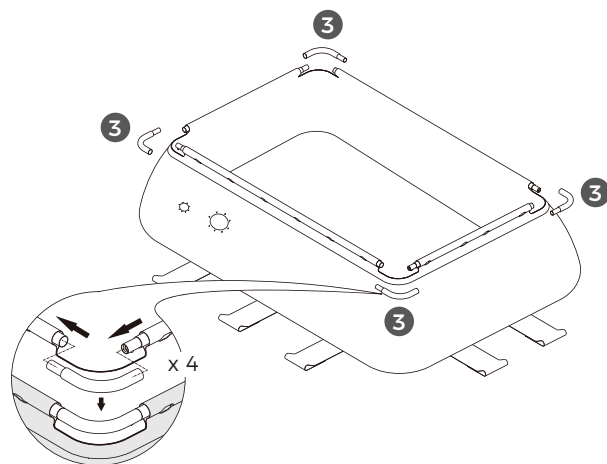
REMARQUE : les tubes d'angles 3 NE COMPORTENT PAS de trou pour bouton à ressort. C'EST NORMAL. Seul les tubes 4 et 5 comportent des trous pour bouton à ressort. (Fig. 6).



Alignez les trous des tubes 4 et 5 avec les ouvertures des manchons.

Vérifiez que toutes les extrémités effilées des tubes 4 et 5 sont dirigées dans le sens horaire.

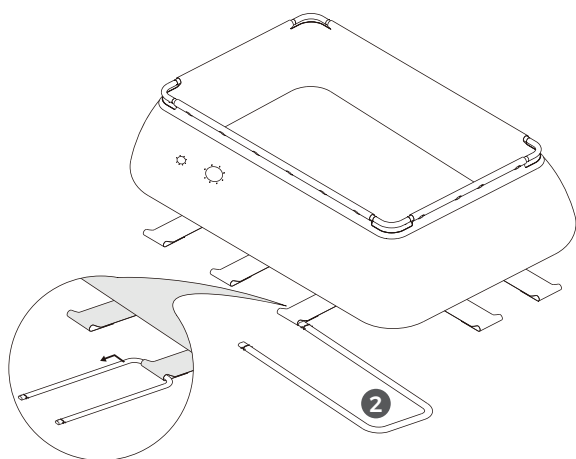
- 5 -



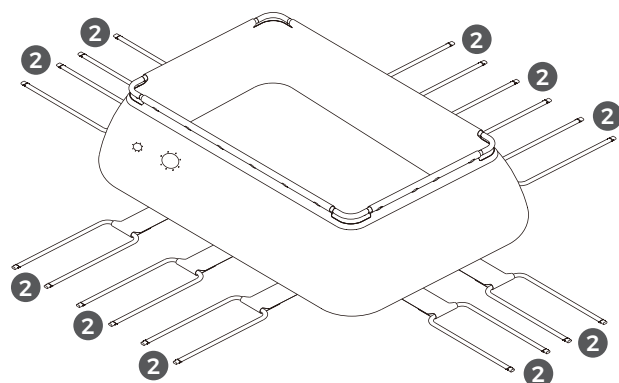
- 6 -

10. Insérez les tubes en U 2 dans l'une des sangles inférieures de la piscine. (Fig. 7).

11. Insérez tous les autres tubes en U 2. (Fig. 8).

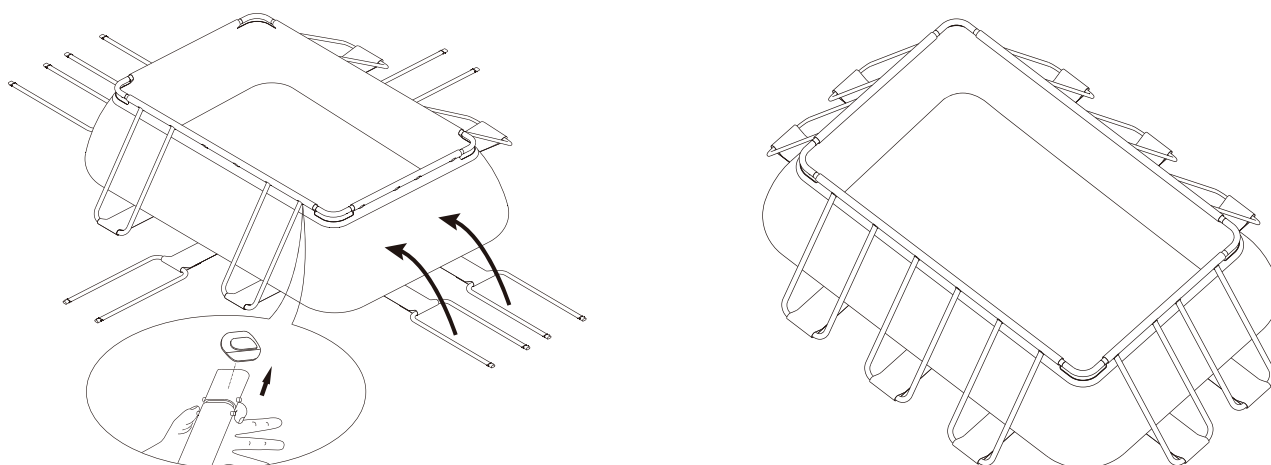


- 7 -



- 8 -

12. Insérez les extrémités des tubes en U **2** dans le cadre supérieur. **(Fig. 9)**



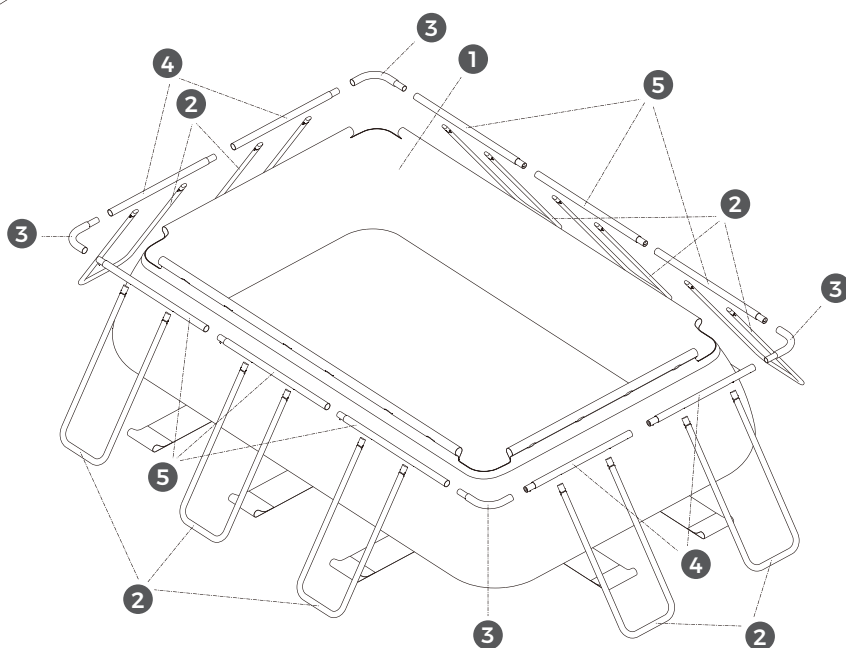
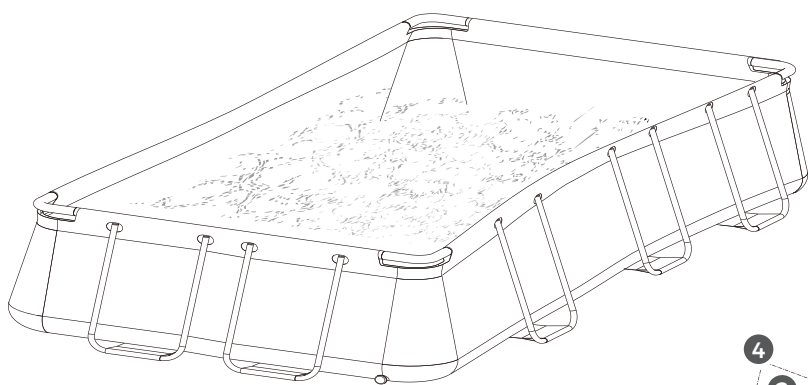
- 9 -

13. Vérifiez que le raccord de vidange est solidement assemblé et que le bouchon est en place.

14. Commencez à remplir la piscine avec de l'eau jusqu'à une profondeur de 3 cm, puis arrêtez de la remplir et lissez les plis du fond de la piscine. Poussez l'intérieur de la piscine vers l'extérieur pour éliminer tous les plis en sorte que la piscine puisse se remplir de manière uniforme et plane.

15. Installez la pompe de filtration en respectant les instructions de la notice d'utilisation du système de filtration de la piscine. Une fois la pompe de filtration installée, continuez de remplir la piscine avec de l'eau.

16. Quand la piscine est à moitié remplie d'eau, son cadre supérieur tend à se courber vers le bas en son centre. C'EST TOTALEMENT NORMAL. Continuez de remplir la piscine jusqu'à un niveau optimal, le cadre reprend sa forme normale (la pression de l'eau repoussant les parois de la piscine vers l'extérieur).



VUE ÉCLATÉE

- NOTE -

SI ENVIRON 5 CM D'EAU SE RASSEMBLE SUR UN CÔTÉ DE LA PISCINE AVANT SON CENTRE, C'EST QUE LA PISCINE N'EST PAS À NIVEAU. VIDEZ ALORS LA PISCINE ET METTEZ LE TERRAIN À NIVEAU.

LE POIDS DE L'EAU EMPÊCHERAIT TOUTE MODIFICATION APRÈS CETTE ÉTAPE.

- REMPLISSAGE -

Le niveau maximum d'eau se situe légèrement en dessous de la couture du fourreau ; Il est matérialisé par un repère imprimé sur la face intérieure de la piscine.

Une fois que c'est fait, se référer au manuel du « système de filtration de la piscine ».

IL NE FAUT PAS DÉPASSER LE NIVEAU MAXIMUM.
VIDER EN CAS DE TROP PLEIN AU REMPLISSAGE OU APRÈS LA PLUIE

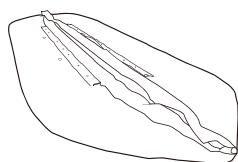
IL EST IMPORTANT DE **VÉRIFIER RÉGULIÈREMENT** L'ÉTAT DE SURFACE DES MATERIAUX DE LA PISCINE POUR S'ASSURER QU'ILS NE PRÉSENTENT PAS DE RISQUE DE BLESSURE

Si votre piscine est munie d'un système de filtration,

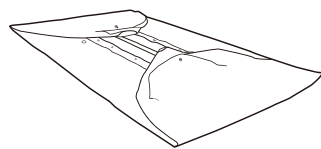
assurez-vous que votre pompe soit reliée aux parois du liner avant la mise en eau complète en vous référant à la notice de montage fournie avec la pompe.. En effet l'eau descendant par gravité dans la pompe, il est impératif que les raccordements soient faits avant la mise en eau, à moins que la piscine soit pourvue de bouchons d'arrêt permettant de raccorder la pompe à la paroi du liner à postériori"

VIDEZ ET RANGEZ VOTRE PISCINE

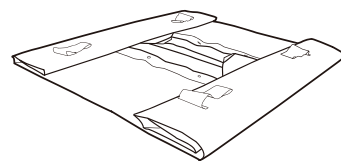
- Démonter lorsque les T° descendent en dessous de 5°C
- Vérifiez que le bouchon de vidange à l'intérieur soit fermé
- Dévissez le capuchon de vidange extérieur
- Insérez un tuyau d'arrosage de diamètre 1.58cm dans la valve depuis l'extérieur vers l'intérieur
- Placez l'autre extrémité du tuyau dans une zone où l'eau peut-être évacuée sans danger
- Retirez le bouchon interne pour commencer à vider la piscine
- Quand l'eau s'arrête de s'écouler du tuyau, soulevez le côté opposé à l'orifice de vidange pour permettre d'évacuer l'eau restante
- Remettre le bouchon extérieur
- Nettoyez le liner avec un savon doux, rincez et laissez sécher (si le liner n'est pas sec, des moisissures apparaîtront)
- Enlever les tubes en U **2**, puis retirer les poutres horizontales des manchons. Nettoyez les avec un chiffon humide et laissez les sécher.



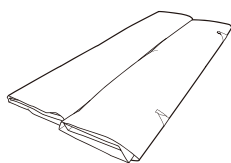
1



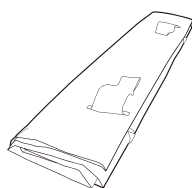
2



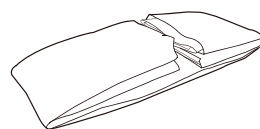
3



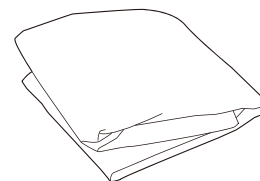
4



5



6



7

- LÉGENDE DESSIN -

1. Faire une forme carrée en partant d'un côté, plier un sixième de la toile sur lui-même 2 fois. Répétez cette opération de l'autre côté (dessins 2 & 3)
2. Plier un côté sur l'autre (dessin 4 & 5)
3. Plier les 2 longues extrémités vers le milieu (dessin 6)
4. Plier les 2 extrémités l'une sur l'autre (dessin 7)

GARANTIE LIMITÉE

Polygroup® Limited (Macao Commercial Offshore), (ci-après "Polygroup®") garantit exclusivement à l'acheteur initial, la Piscine contre les défauts de matériau ou de fabrication pendant 2 ans à compter de la date d'achat. L'acheteur initial doit conserver la preuve de cet achat sous la forme du reçu de vente d'origine du magasin et doit le fournir sur la demande de Polygroup® ou de ses agents agréés. Les réclamations dans le cadre de la garantie ne peuvent pas être traitées sans preuve d'achat valable. Cette Garantie Limitée s'applique exclusivement à l'acheteur initial du produit et se limite exclusivement à la réparation ou au remplacement du produit, tel que décidé à la seule discrétion de Polygroup®. Les dommages consécutifs, y compris les réclamations de perte d'eau, de produits de traitement des piscines, de détériorations ou de travail, ne sont pas couverts par cette Garantie Limitée.

Cette Garantie est déclarée invalide si l'Acheteur modifie ou répare le produit lui-même ou par des personnes non autorisées, utilise avec le produit des accessoires ou pièces n'étant pas de la marque Polygroup®, utilise le produit sans respecter les instructions du fabricant, utilise une tension inappropriée, maltraite le produit de quelque manière que ce soit, fait preuve de négligence ou en cas de circonstances accidentelles. L'usure normale n'est pas couverte par cette Garantie, ni les événements de force majeure hors du contrôle de Polygroup®.

Si vous rencontrez un problème avec votre produit Polygroup®, ne le retournez pas au point de vente. Toutes les réclamations dans le cadre de la garantie doivent être effectuées directement à Polygroup®. Avant de contacter le service client, lisez la notice de montage ou visionnez les vidéos d'installation à l'adresse <https://support.polygroupstore.com/hc/fr/categories/200321269-Assistance-pour-de-la-piscine>. Si vous ne pouvez toujours pas régler le problème, contactez le service client Polygroup® aux coordonnées indiquées à l'Annexe.

- PRÉPAREZ -

- Ticket de caisse et date d'achat
- Le magasin ou site internet où l'achat a eu lieu
- Type ou référence de la piscine (par exemple autoportante, cadre métallique),
- Dimensions piscine
- Type de pompe (le cas échéant)
- Votre numéro de téléphone et adresse email

Notre agent du service après-vente vous aidera à résoudre le problème. Il vous sera peut-être demandé de renvoyer tout ou partie du produit pour inspection et/ou réparation. Ne retournez aucun produit à Polygroup® sans numéro d'Autorisation de Retour.

EN AUCUN CAS, POLYGROUP®, SES AGENTS AGRÉÉS, ENTITÉS APPARENTÉES OU EMPLOYÉS NE SERONT RESPONSABLES ENVERS L'ACHETEUR OU TOUTE AUTRE PARTIE POUR DES DOMMAGES DIRECTS OU INDIRECTS.

- COUNTRIES / REGIONS SERVICE CENTER LOCATIONS -

• FRANCE

Téléphone : 33(0) 969360535
Email : aide@polypool.fr

• SPAIN

Téléphone : 0902848775
Email : apoyo@polypool.es

• ITALY

Téléphone : 0800788298
Email : support@piscinacieco.it