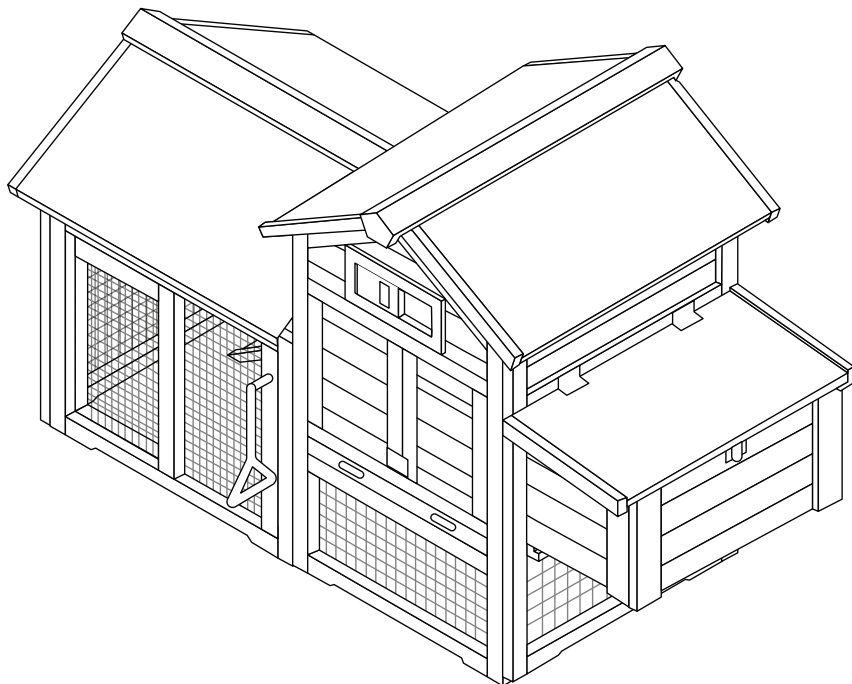


CKC1005S



**FRANÇAIS**

Conseils d'utilisation et d'entretien .....	5
Garantie.....	6
Montage.....	19

**IMPORTANT, À CONSERVER  
POUR CONSULTATION ULTÉRIEURE :  
À LIRE ATTENTIVEMENT**

**ESPAÑOL**

Consejos de uso y mantenimiento .....	7
Garantía.....	8
Montaje.....	19

**IMPORTANTE, CONSÉRVELO  
PARA FUTURAS REFERENCIAS:  
LEA ATENTAMENTE**

**ENGLISH**

Directions for use and maintenance .....	9
Warranty .....	10
Assembly .....	19

**IMPORTANT, RETAIN FOR FUTURE  
REFERENCE: PLEASE READ  
CAREFULLY**

## NEDERLANDS

Adviezen over gebruik en onderhoud.....	11
Garantie.....	12
Montage.....	19

**BELANGRIJK, BEWAAR VOOR  
TOEKOMSTIGE REFERENTIE:  
ZORGVULDIG LEZEN**

## PORTUGUÊS

Dicas par usar e cuidar.....	13
Garantia.....	14
Montagem.....	19

**IMPORTANTE, CONSERVE A  
REFERÊNCIA DA FATURA:  
LEIA CUIDADOSAMENTE**

## ITALIANO

Istruzioni per l'utilizzo de la manutenzione.....	15
Garanzia.....	16
Montagem.....	19

**IMPORTANTE, CONSERVARE  
PER ULTERIORI CONSULTAZIONI:  
LEGGERE ATTENTAMENTE**

## DEUTSCH

Istruzioni per l'utilizzo e la manutenzione.....	17
Garanzia.....	18
Montaggio.....	19

**WICHTIG, ZUM SPÄTEREN  
GEBRAUCH AUFHEBEN UND  
SORGFÄLTIG DURCHLESEN**



Garantie : 2 ans  
Garantía : 2 años  
Warranty: 2 years  
Garantie: 2 jaar  
Garantia: 2 anos  
Garanzia : 2 anni  
Garantie: 2 Jahre



Destiné à un usage domestique  
Destinado a un uso doméstico  
For domestic use  
Bestemd voor huishoudelijk gebruik  
Para uso doméstico  
Destinato ad un uso domestico  
Für den Haushaltsgebrauch vorgesehen

# CONSEILS D'UTILISATION ET D'ENTRETIEN

---

## STOCKAGE DU COLIS AVANT LE MONTAGE DU POULAILLER

- Stockez votre colis à plat, à l'abri du soleil et des intempéries.
- De préférence, déballez les composants de l'abri 48h avant le montage et stockez les dans un endroit couvert de manière à permettre au bois de s'adapter à la teneur en humidité de l'air ambiant.
- Les pièces doivent être posées à plat sur le sol afin d'éviter les déformations.

## CONSIGNES DE SÉCURITÉ ET D'UTILISATION

- Les pièces en bois peuvent présenter un risque d'écharde. Manipulez le bois avec précaution, avec des gants de protection.
- Vérifiez qu'aucun clou, vis ou agrafe ne dépasse des pièces assemblées.
- Toujours suivre attentivement les instructions et l'ordre de montage de la présente notice.
- Ne jamais monter sur le toit du poulailler, même brièvement, sous peine d'accident.
- Ne jamais rien stocker sur le toit même à court terme sous peine d'effondrement.
- Ne jamais laisser d'enfants en bas âge pénétrer et s'enfermer sans surveillance à l'intérieur du poulailler.
- Ne pas stocker d'objets lourds contre la paroi, ceux-ci pouvant entraîner une déformation de la structure.
- Éviter le contact direct avec une source de chaleur (bougie, chauffage, etc...).
- Ce poulailler peut accueillir jusqu'à 3 poules et/ou coqs.

## MONTAGE

- Le montage doit être effectué par un adulte.
- Il est important de pré-percer, d'un diamètre inférieur à la vis, avant de visser.
- Avant de commencer, assurez-vous que la surface sur laquelle le poulailler sera installé soit parfaitement plane et de niveau. Il peut être installé sur de l'herbe, de la terre battue, un sol caillouteux ou une dalle de ciment. L'important est que les poules puissent s'aérer et gambader dans votre jardin de temps en temps. Le poulailler ne doit pas être placé trop près de la maison pour que vous ne soyez pas incommodés par les odeurs. Inversement, il ne doit pas être trop loin, car vous devrez y passer tous les jours pour leur donner à manger et pour chercher les œufs.
- Il est important d'installer le poulailler dans un endroit protégé des vents violents. Orientez la façade la plus ouverte du poulailler au Sud ou à l'Est (pour réduire le développement des parasites). Maintenez bien à l'ombre l'abri où elles dorment et pondent.

## ENTRETIEN

- Le poulailler doit rester sec car l'humidité gêne ou supprime la ponte. Pour cela nous vous conseillons de retirer les accumulations d'excréments régulièrement et de changer la paille du pondoir tous les 15 jours.
- Les poules boivent beaucoup d'eau car les œufs qu'elles produisent sont composés à 2/3 d'eau. Il faut alors veiller à ce qu'elles disposent en permanence d'eau et nettoyer l'abreuvoir quotidiennement (non fourni)
- Le bois de sapin est un matériau vivant qui ne cesse de travailler, et peut présenter certaines déformations (bois légèrement voilés ou gondolés), des fentes, des nœuds tombant et des poches de résine. Il peut également perdre de son éclat, griser... Ceci est normal, et ne met pas en péril la longévité de votre produit. L'application de pâte à bois (non fournie) peut-être une solution simple.
- Nous recommandons de traiter le poulailler deux fois par an à l'aide d'un produit de protection pour bois extérieur.
- Nettoyer régulièrement le toit des feuilles mortes et autres débris.
- De même, éviter l'accumulation de neige pouvant entraîner une surcharge et occasionner des dégâts, voire un effondrement de la structure.
- Surveiller le développement éventuel de mousses ou moisissures à la base ou sur les parois, notamment sur les parties exposées au Nord. Au besoin éliminez-les.

## GARANTIE

---

- Le poulailler que vous venez d'acquérir bénéficie d'une garantie contre les vices de fabrication et usure prématurée, pendant une période de 2 ans, à compter de la date d'achat par le consommateur, sous réserve de conformité du montage, du respect des préconisations du fabricant et des normes d'entretien.
- Le bois est un matériel naturel contenant des anomalies tolérables comme des noeuds ou des groupes de noeuds, fentes, fendillements dans les noeuds, résine et torsion. Ceci implique que les noeuds non adhérents, les fentes dans les noeuds, les fentes de séchage, les fentes droites et les torsions, sont acceptables si l'assemblage reste possible et si les coulées de résine sont limitées.
- Si une pièce s'avère défectueuse pendant la période de garantie, votre seul et unique recours sera la réparation ou le remplacement de la pièce défectueuse selon les modalités définies par le SAV Alice's Garden.
- La mise en oeuvre de la garantie Alice's Garden (WALIBUY) s'effectue par le remplacement des pièces endommagées, frais aller/retour à la charge de l'acheteur.
- Cette garantie ne s'applique pas en cas d'abus, de mauvais montage ou utilisation. Cette cabane est conçue pour résister à des vents d'intensité normale lorsqu'elle est montée conformément aux instructions contenues dans ce manuel.
- Le fabricant ne se tient nullement responsable d'aucune conséquence résultant d'un montage non conforme à ces instructions, ni de dommages causés par les conditions météorologiques ou des cas de force majeure.
- Nos poulaillers sont prévues pour une utilisation dans un cadre privé et personnel, une utilisation dans un cadre professionnel annulerait automatiquement toutes les garanties. En aucun cas, Alice's Garden ne pourra être tenu responsable des matériaux ou articles stockés à l'intérieur de la cabane.

### LISTE DES EXCLUSIONS DE LA GARANTIE

- Le vieillissement naturel, l'usure normale.
- Les dégâts causés par des termites et autres animaux.
- Les dommages ou défauts imputables à des causes d'origine externe (accident, choc, foudre, vent fort...),
- Les dommages résultant d'un montage non conforme,
- Le non-respect des instructions du fabricant,
- Les réparations et dommages subis par le produit après une réparation effectuée sans accord préalable de notre part,
- Les réparations de fortune ou provisoires ainsi que les conséquences de l'aggravation éventuelle du dommage en résultant,
- Le remplacement des pièces d'usure,
- Les dommages résultant d'une utilisation non adaptée à la fonction première du produit,
- Les endommagements liés au stockage, au choix de l'emplacement de la cabane, au montage, aux intempéries ou à un mauvais entretien,
- Le remplacement des pièces manquantes/abîmées à réception, non signalées sur le bordereau de livraison.

# CONSEJOS DE USO Y MANTENIMIENTO

---

## ALMACENAMIENTO DEL PAQUETE ANTES DEL MONTAJE DEL GALLINERO

- Guarde los paquetes sobre una superficie plana, protegida de la luz solar y de las inclemencias del tiempo.
- Se recomienda desembalar los componentes del producto 48 horas antes del montaje, y dejarlos en un lugar cubierto, para que la madera se pueda adaptar a la humedad del ambiente.
- Extienda el paquete y las piezas en el suelo para evitar que se deformen.

## INSTRUCCIONES DE SEGURIDAD Y DE USO

- Las piezas de madera pueden presentar riesgos de astilla. Manipule la madera con precaución, usando guantes de protección.
- Verifique que no haya ningún clavo, tornillo o grapa saliendo de las piezas ensambladas.
- Seguir siempre atentamente las presentes instrucciones y el orden de montaje.
- Nunca se suba al techo de la caseta, incluso brevemente, bajo pena de accidente.
- No coloque nada sobre el techo, ni siquiera durante cortos períodos de tiempo, ya que existe riesgo de colapso.
- Nunca deje a los niños pequeños entrar y encerrarse dentro de la caseta sin vigilancia.
- No almacenar objetos pesados contra la pared, puede causar una deformación de la estructura.
- Evitar el contacto directo con una fuente de calor (vela, aparato eléctrico, calefacción, etc.).
- Este gallinero puede albergar hasta 3 gallinas y/o gallos.

## MONTAJE

- El montaje tiene que ser efectuado por un adulto.
- Antes de atornillar, es importante perforar previamente con un diámetro inferior al del tornillo.
- Antes de empezar, asegúrese de que la superficie sobre la que se instalará el gallinero esté perfectamente plana y nivelada. Puede instalarse sobre hierba, terreno arcilloso, suelo pedregoso o en losa de cemento. Lo importante es que las gallinas pueden airearse y brincar por su jardín de vez en cuando. El gallinero no debe colocarse demasiado cerca de la casa para evitar molestias en caso de malos olores. No obstante, tampoco debe estar demasiado lejos, ya que tendrá que pasar todos los días para darles de comer y recoger los huevos.
- Es importante instalar el gallinero en una zona protegida contra el viento fuerte. Oriente la cara más abierta del gallinero hacia el sur o hacia el este (para reducir el desarrollo de parásitos). Mantenga a la sombra la zona donde duermen y ponen.

## MANTENIMIENTO

- El gallinero debe estar seco, ya que la humedad dificulta o anula la puesta. Para ello recomendamos retirar la acumulación de excrementos de forma regular y cambiar la paja del ponedor cada 15 días.
- Las gallinas beben mucha agua, dado que 2/3 de los huevos que producen están formados por agua. Por lo tanto, deberán disponer de agua en todo momento y hay que limpiar el bebedero a diario (no incluido).
- La madera de abeto es un material vivo, que no deja de cambiar y puede presentar algunas deformaciones (madera ligeramente torcida o combada), grietas, nudos caídos y bolsas de resina. También puede perder su brillo, oscurecer... Esto es normal, y no pone en peligro el aguante o duración de su caseta. La aplicación de pasta de madera (no incluida) puede ser una solución sencilla.
- Se recomienda tratar dos veces al año el producto con la ayuda de un producto de protección para la madera en exteriores.
- Limpie regularmente el techo quitando las hojas secas y otros restos.
- Del mismo modo, evitar la acumulación de nieve porque puede causar un daño de sobrecarga o incluso el colapso de la estructura.
- Supervise el posible desarrollo de moho o musgo en la base o en las paredes, especialmente en las partes expuestas al Norte. Si es necesario, eliminarlos.

## GARANTÍA

---

- El gallinero que acaba de adquirir está avalada contra defectos de fabricación y desgaste prematuro, durante un período de 2 años, a partir de la fecha de compra por el consumidor, sujeto a la conformidad del conjunto, respecto recomendaciones del fabricante y estándares de mantenimiento.
- La madera es un material natural que contiene anomalías tolerables, como nudos o grupos de nudos, grietas, fisuras en los nudos, resina y torsión. Esto implica que los nudos no adherentes, las hendiduras en los nudos, las ranuras de secado, las grietas y giros rectos son aceptables si el ensamblaje sigue siendo posible y si los flujos de resina son limitados.
- Si una parte resulta defectuosa durante el período de garantía, su única y exclusiva solución será la reparación o el reemplazo de la pieza defectuosa según lo define el servicio post venta de Alice's Garden.
- La implementación de la garantía Alice's Garden (WALIBUY) se lleva a cabo mediante el reemplazo de las piezas dañadas, con gastos devueltos a la carga del comprador.
- Esta garantía no se aplica en caso de mal uso, montaje o uso incorrectos. Esta cabina está diseñada para soportar vientos de intensidad normal cuando se monta de acuerdo con las instrucciones de este manual.
- El fabricante no asume ninguna responsabilidad por las consecuencias que resulten de un montaje incorrecto o daños climáticos o de fuerza mayor.
- Nuestros gallineros están diseñadas para su uso en un entorno privado y personal, el uso en un entorno profesional anulará automáticamente todas las garantías. Bajo ninguna circunstancia, Alice's Garden será responsable de los materiales o artículos almacenados dentro de la cabina.

### LISTA DE EXCLUSIONES DE LA GARANTÍA

- Envejecimiento natural, desgaste normal.
- Daño causado por termitas y otros animales.
- Daños o defectos debidos a causas de origen externo (accidente, choque, rayos, viento fuerte ...)
- Daño resultante de un montaje incorrecto
- Incumplimiento de las instrucciones del fabricante
- Reparaciones y daños al producto después de la reparación sin acuerdo previo
- con el servicio post venta de Alice's Garden
- Reparaciones improvisadas o temporales y las consecuencias de la posible agravación del daño resultante,
- Reemplazo de piezas de desgaste,
- Daño resultante del uso no adaptado a la función principal del producto,
- Daños relacionados con el almacenamiento, la elección de la ubicación de la cabina, montaje, mal clima o mantenimiento deficiente,
- Reemplazo de partes faltantes / dañadas en la recepción, no indicado en el albarán de entrega.



# DIRECTIONS FOR USE AND MAINTENANCE

---

## STORING THE BOX BEFORE ASSEMBLING YOUR CHICKEN COOP

- Store the box on a flat surface, away from sunlight and bad weather.
- We recommend you to unpack the product components 48 hours before installing it and to store it in a covered place, so that the wood can be adapted to the moisture content of the air.
- The package and parts should be laid flat on the ground in order to avoid any deformation.

## SAFETY AND USAGE INSTRUCTIONS

- The wooden parts may cause splinters. Handle the wood carefully, using protective gloves.
- Check there are no nails, screws or staples exceeding the assembled pieces.
- Always follow the instructions and the assembly order carefully, according to this user manual.
- Never store anything on the roof, even short term, at the risk of collapse.
- Never place anything on top of the roof, even for a short period, as it may collapse.
- Never leave young children enter and lock themselves inside the shelter without supervision.
- Do not store heavy objects against the wall, it may deform the structure.
- Avoid direct contact with a heat source (candle, electric device, heater, etc.).
- This chicken coop can house up to 3 hens and/or cocks.

## ASSEMBLY

- This product must be assembled by an adult.
- You must pre-drill the holes at a lesser diameter than that of the screws before inserting and tightening the screws.
- Before you begin, make sure that the surface on which the chicken coop will be installed is perfectly flat and level. It can be installed on grass, clay, stony ground or a concrete slab. The chickens must be able to get some fresh air and run around in your garden now and again. The chicken coop must not be placed too close to your house, as the smell may bother you. However, it must not be too far away either, as you must go there every day to feed the chickens and collect any eggs.
- The chicken coop must be installed in a location that is sheltered from strong winds. The most open side should be facing south or east (to avoid the proliferation of parasites). Keep the shelter where the hens sleep and lay eggs in the shade.

## MAINTENANCE

- The chicken coop must remain dry, as any moisture may affect or prevent egg-laying. To ensure a dry coop, we advise you to remove accumulated excrement regularly and to change the straw where the hens lay their eggs every two weeks.
- Hens drink a lot of water, as the eggs they produce are 2/3 water. You must therefore ensure that they always have plenty of water and clean the drinking trough (not included) daily.
- Fir Wood is a living material that never stops altering and may be slightly deformed (wood can be slightly warped) or have imperfections such as splits, knots and resin pockets. It may also lose its shine, darken... This is normal and does not affect the lifespan of your shed. Wood pulp (not supplied) can be an easy solution.
- We recommend to treat the product twice a year, using a product for protecting exterior wood surfaces.
- Regularly clean the roof of leaves and other remains.
- Likewise, avoid snow accumulation, it can cause an overload and cause damage or even the collapse of the structure.
- Monitor the possible development of mold and moss at the base or on the walls, especially on parts exposed to the North. If necessary, remove them.

## WARRANTY

---

- The cabin you have just purchased is guaranteed against manufacturing defects and premature wear for a period of 2 years from the date of purchase by the consumer, subject to compliance with assembly, manufacturer recommendations and maintenance standards.
- Wood is a natural material containing tolerable anomalies such as knots or groups of knots, cracks, splits in knots, resin and torsion. This means that loose knots, cracks in knots, drying cracks, straight cracks and twists in the wood are acceptable if assembly remains possible and resin leaks are limited.
- If a part proves defective during the warranty period, your sole and exclusive remedy will be the repair or replacement of the defective part as defined by Alice's Garden after-sales service.
- The implementation of the Alice's Garden (WALIBUY) guarantee is carried out by the replacement of damaged parts, with the costs of return delivery borne by the buyer.
- This warranty does not apply in the event of abuse, incorrect assembly or incorrect use. This unit is designed to withstand normal wind strengths when mounted in accordance with the instructions in this manual.
- The manufacturer is not liable for any consequences resulting from assembly not in accordance with these instructions, nor for damage caused by weather conditions or cases of force majeure.

### LIST OF WARRANTY EXCLUSIONS

- Our cabins are intended for private and personal use, use in a professional setting voids all warranties automatically. In no event shall Alice's Garden be liable for any materials or items stored inside the cabin.
- Natural aging, normal wear and tear
- Damage caused by termites and other animals
- Damage or defects due to external causes (accident, shock, lightning, strong wind, etc.)
- Damage resulting from improper assembly
- Failure to follow the manufacturer's instructions
- Any repair or damage suffered by the product after a repair carried out without prior agreement on our part
- Makeshift or temporary repairs as well as the consequences of any possible worsening of the resulting damage
- Replacement of worn parts
- Damage resulting from use which is not suited to the main purpose of the product
- Damage caused by storage, choice of location, assembly, weather or poor maintenance
- The replacement of parts not indicated on the delivery note which are missing/damaged upon receipt

# ADVIEZEN OVER GEBRUIK EN ONDERHOUD

---

## OPSLAG VAN HET PAKKET VÓÓR MONTAGE VAN HET KIPPENHOK

- Bewaar uw pakket plat, uit het zonlicht en beschut tegen slecht weer.
- We raden aan de onderdelen 48 uur voor installatie uit te pakken en deze bedekt op te slaan zodat het hout zich kan aanpassen aan de luchtvochtigheid.
- De verpakking en onderdelen dienen plat op de grond te worden gelegd om vervormingen te voorkomen.

## VEILIGHEIDS- EN GEBRUIKSINSTRUCTIES

- De houten onderdelen kunnen splinters bevatten, hanteer het hout voorzichtig en draag beschermende handschoenen.
- Controleer of er geen spijkers, schroeven of nietjes uitsteken.
- Volg altijd de instructies en de montagevolgorde volgens deze handleiding.
- Klim nooit op het kippenhok, zelfs niet voor even, vanwege het risico op ongelukken.
- Zet nooit iets op het dak, zelfs niet voor even, vanwege risico op instorten.
- Laat kleine kinderen nooit toegang hebben tot het kippenhok of zichzelf insluiten zonder toezicht.
- Bewaar geen zware voorwerpen tegen de muur, dit kan de structuur vervormen.
- Vermijd direct contact met een warmtebron (kaars, elektrisch apparaat, verwarming, etc.)
- Het kippenhok heeft plaats voor 3 kippen en/of hanen.

## MONTAGE

- De montage dient te worden gedaan door een volwassene.
- Het is belangrijk om voor het schroeven, in een kleinere diameter dan de schroef, voor te boren.
- Voordat u begint, zorg ervoor dat het oppervlak waarop het kippenhok wordt geïnstalleerd, perfect plat en waterpas is. Het kan worden geïnstalleerd op gras, gravel, steenachtige grond of cement. Het belangrijkste is dat kippen van tijd tot tijd in uw tuin kunnen luchten en stoeien. Het kippenhok mag niet te dicht bij het huis worden geplaatst, zodat u geen last krijgt van geurtjes. Het moet ook niet te ver staan, want u zult er elke dag heen moeten om te voeren en eieren te rapen.
- Het is belangrijk om het kippenhok beschut tegen harde wind te plaatsen. Plaats de meest open kant van het kippenhok naar het zuiden of oosten (om de ontwikkeling van parasieten te verminderen). Houd het huisje waar ze slapen en eieren leggen in de schaduw.

## ONDERHOUD

- Het kippenhok moet droog blijven omdat vochtigheid het leggen belemmert of onderdrukt. Hiervoor adviseren wij u regelmatig de uitwerpselen te verwijderen en het stro van het nest om de 15 dagen te vervangen.
- Kippen drinken veel water omdat de eieren die ze produceren voor 2/3 uit water bestaan. Zorg ervoor dat ze altijd water hebben en reinig dagelijks de drinkbak (niet meegeleverd).
- Vurenhout is een levend materiaal dat blijft werken en mogelijk enkele vervormingen (enigszins verhuilend of gekruld hout), scheurtjes, kwasten en harszakjes heeft. Het kan ook zijn helderheid verliezen, grijs uitslaan etc. Dit is normaal en brengt de levensduur van uw product niet in gevaar. De toepassing van houtpulp (niet meegeleverd) kan een eenvoudige oplossing zijn.
- We raden aan om het kippenhok twee keer per jaar te behandelen met een houtverduurzamingsmiddel voor buiten.
- Verwijder regelmatig dode bladeren en ander vuil van het dak.
- Vermijd een opeenhoping van sneeuw, dit kan tot overbelasting leiden en dit kan schade of zelfs een instorting van de constructie veroorzaken.
- Controleer de mogelijke ontwikkeling van mossen of schimmels aan de basis of op de muren, vooral op delen die zijn blootgesteld aan het noorden. Verwijder ze indien nodig.

## GARANTIE

---

- De kippenhok, u zojuist hebt aangeschaft heeft een garantie tegen productiefouten en voortijdige slijtage, gedurende twee jaar vanaf de aankoopdatum door de consument, onder voorbehoud van een juiste montage volgens de aanbevelingen van de fabrikant en het navolgen van de onderhoudsnormen.
- Hout is een natuurlijk materiaal met aanvaardbare afwijkingen als noesten of groepen noesten, spleten, spleetjes in de noesten, hars en verdraaiing. Dit houdt in dat de niet vaste noesten, de spleten in de noesten, de drogingspleten, de rechte spleten en de verdraaiingen aanvaardbaar zijn indien montage mogelijk blijft en harsuitloop beperkt blijft.
- Indien een onderdeel defect blijkt te zijn tijdens de garantieperiode, dan is uw enige optie de reparatie of vervanging van het defecte onderdeel volgens de modaliteiten gedefinieerd door de aftersales van Alice's Garden.
- De garantie van Alice's Garden (WALIBUY) omhelst de vervanging van beschadigde onderdelen, de vervoerkosten komen ten laste van de koper.
- Deze garantie is niet van toepassing in geval van misbruik, onjuiste montage of onjuist gebruik. Deze hut is ontworpen om bestand te zijn tegen normale windsnelheden indien het gemonteerd is volgens de instructies in deze handleiding.
- De fabrikant kan niet aansprakelijk worden gesteld voor gevolgen van montage die niet volgens deze instructies is uitgevoerd, of schade door weersomstandigheden of in geval van overmacht.
- Onze kippenhok zijn geschikt voor privé- en persoonlijk gebruik. Het gebruik in een professionele omgeving annuleert automatisch alle garanties. In geen geval kan Alice's Garden aansprakelijk worden gesteld voor materiaal of artikelen die in de hut worden opgeslagen.

### LIJST VAN UITSLUITINGEN VAN GARANTIE

- Natuurlijke veroudering, normale slijtage.
- Schade door termieten of andere dieren.
- Schade of defecten te wijten aan externe oorzaken (ongeval, schok, bliksem, heftige wind ...),
- Schade voortkomend uit onjuist gebruik,
- Het niet naleven van de instructies van de fabrikant,
- Reparaties en schade aan het product na een reparatie die is uitgevoerd zonder voorafgaande toestemming onzerzijds,
- Geïmproviseerde of tijdelijke reparaties evenals de gevolgen van de eventuele verergering van de schade daardoor,
- De vervanging van slijtageonderdelen,
- Schade door gebruik van het product op een andere wijze dan waarvoor het bestemd is,
- Schade in verband met de opslag, de keuze van de plaats van de hut, weersomstandigheden of een onjuist onderhoud,
- De vervanging van ontbrekende/beschadigde onderdelen bij ontvangst die niet aangegeven zijn op de leverbon.

# DICAS PAR USAR E CUIDAR

---

## ARMAZENAMENTO DA EMBALAGEM ANTES DA ASSEMBLÉIA DO GALINHEIRO

- Armazene os pacotes em uma superfície plana e protegida da luz solar e intempéries.
- Recomenda-se descompactar os componentes 48 horas antes da montagem, e deixá-los em um só lugar coberto, para que a madeira possa ser adaptada à umidade do meio ambiente.
- Estenda o pacote e as peças no chão para evitar que sejam deformados.

## INSTRUÇÕES DE SEGURANÇA E USO

- Pedacos de madeira podem apresentar riscos de lascas. Manuseie a madeira com cuidado, usando luvas de proteção.
- Verifique se não há pregos, parafusos ou grampos deixando as partes montadas.
- Siga sempre estas instruções cuidadosamente e a ordem de montagem.
- Nunca suba no telhado do galpão, mesmo brevemente, sob pena de acidente.
- Não coloque nada no teto, mesmo durante curtos períodos de tempo, pois há risco de colapso.
- Nunca permita que crianças pequenas entrem e se trancem dentro do estande sem vigilância.
- Não guarde objetos pesados contra a parede, você pode causar uma deformação da estrutura.
- Evitar o contato direto com uma fonte de calor (vela, aparelho elétrico, aquecimento, etc.).
- Este galinheiro pode conter até 3 galinhas e / ou galos.

## MONTAGEM

- A montagem deve ser realizada por um adulto.
- Antes de aparafusar, é importante perfurar previamente com um diâmetro menor do que o do parafuso.
- Antes de começar, verifique se a superfície onde será instalado o galinheiro é perfeitamente plana e nivelada. Pode ser instalado na grama, solo argiloso, solo pedregoso ou laje de cimento. O importante é que as galinhas possam arejar e pular em seu jardim de vez em quando. O galinheiro não deve ser colocado muito perto da casa para evitar desconforto em caso de mau cheiro. No entanto, não deve ser muito longe, seja desde que vai ter que gastar todos os dias para tirar os ovos.
- É importante instalar o galinheiro em uma área protegida contra o vento forte. Orientar o rosto mais aberto do galinheiro para o sul ou para o leste (para reduzir desenvolvimento de parasitas). Mantenha a área à sombra onde eles dormem e eles colocam.

## CUIDAR

- A casa de aves deve estar seca, uma vez que a umidade dificulta ou cancela a colocação. Por isso, recomendamos remover o acúmulo de excreta em um regular e trocar a palha do ponedor a cada 15 dias.
- As galinhas bebem muita água, já que 2/3 ovos que eles produzem são feitos de água. Portanto, eles devem ter água em todo momento e você tem que limpar o bebedor todos os dias (não incluído).
- A madeira de abeto é um material vivo, que não pára de mudar e pode apresentar algumas deformações (madeira ligeiramente torcida ou deformada), rachaduras, nós caídos e sacos de resina. Também pode perder seu brilho, escurecer ... Isso é normal e não põe em perigo a duração ou a duração do seu estande. A aplicação de polpa de madeira (não incluído) pode ser uma solução simples.
- Recomenda-se tratar o produto duas vezes por ano com a ajuda de um produto de proteção para a madeira ao ar livre.
- Limpe o telhado regularmente removendo as folhas secas e outros.
- Da mesma forma, evite o acúmulo de neve porque pode causar danos por sobrecarga ou até o colapso da estrutura.
- Monitorar o possível desenvolvimento de mofo ou musgo na base ou nas paredes, especialmente nas partes expostas ao norte. Sim é necessário, eliminá-los.

## GARANTIA

---

- A galinheiro que você acaba de adquirir está garantida contra defeitos de fabricação e desgaste prematuro, por um período de 2 anos, a partir da data de compra pelo consumidor, sujeito ao cumprimento da montagem, respeito recomendações do fabricante e padrões de manutenção.
- A madeira é um material natural que contém anomalias toleráveis, como nós ou grupos de nós, rachaduras, rachaduras em nós, resina e torção. Isto implica que nós não aderentes, fendas nos nós, ranhuras de secagem, fendas retas e torções são aceitáveis se a montagem for possível e os fluxos de resina forem limitados.
- Se uma peça se revelar defeituosa durante o período de garantia, o seu único e exclusivo remédio será a reparação ou substituição da peça defeituosa, conforme definido pelo Serviço de Jardim da Alice.
- A implementação da garantia do Alice's Garden (WALIBUY) é realizada pela reposição das peças danificadas, devendo as despesas voltar à carga do comprador.
- Esta garantia não se aplica em caso de uso inadequado, montagem ou uso inadequado. Esta cabine foi projetada para resistir a ventos de intensidade normal quando montada de acordo com as instruções deste manual.
- O fabricante não assume nenhuma responsabilidade por quaisquer consequências resultantes de montagem inadequada ou danos causados por tempo ou força maior.
- Nossos galinheiros destinam-se a uso em um ambiente privado e pessoal, o uso em um ambiente profissional anulará automaticamente todas as garantias. Sob nenhuma circunstância o Alice's Garden será responsabilizado por materiais ou itens armazenados dentro da cabine.

### LISTA DE EXCLUSÕES DA GARANTIA

- Envelhecimento natural, desgaste normal.
- Danos causados por cupins e outros animais.
- Danos ou defeitos devido a causas de origem externa (acidente, choque, raios, vento forte ...),
- Danos resultantes de montagem inadequada,
- Falha em cumprir as instruções do fabricante
- Reparos e danos ao produto após o reparo sem acordo prévio.
- Reparações improvisadas ou temporárias e as consequências do possível agravamento do dano resultante,
- Substituição de peças de desgaste
- Danos resultantes de uso não adaptado à função principal do produto,
- Danos relacionados ao armazenamento, a escolha da localização da cabine, montagem, mau tempo ou má manutenção,
- Substituição de peças faltantes / danificadas na recepção, não indicadas na nota de entrega.

# ISTRUZIONI PER L'UTILIZZO E LA MANUTENZIONE

---

## STOCCAGGIO DELLA CONFEZIONE PRIMA DEL MONTAGGIO DEL POLLAIO

- Conservare la confezione in un luogo asciutto e ventilato, al riparo dal sole e dalle intemperie.
- La confezione e i diversi componenti devono essere posati piatti sul pavimento per evitare deformazioni
- Preferibilmente, disimballare i componenti del pollaio 48 ore prima del montaggio e conservarli in un luogo coperto, in modo che il legno possa adattarsi al tenore di umidità dell'aria ambiente.

## ISTRUZIONI DI SICUREZZA E DI UTILIZZO

- Le parti in legno possono presentare un rischio di scheggiatura. Maneggiare il legno con cautela con guanti da lavoro.
- Controllare che non vi siano chiodi, viti o punti metallici che escono dalle parti assemblate.
- Seguire sempre con attenzione le istruzioni e l'ordine di montaggio di questo manuale.
- Non salire mai sul tetto del pollaio, anche solo per breve tempo, altrimenti si potrebbe verificare un incidente.
- Non conservare mai nulla sul tetto, anche per un breve periodo di tempo, altrimenti potrebbe crollare.
- Non permettere mai ai bambini piccoli di entrare e chiudersi dentro il pollaio senza sorveglianza.
- Non conservare oggetti pesanti contro la parete, in quanto potrebbero causare la deformazione della struttura.
- Evitare il contatto diretto con una fonte di calore (candela, riscaldatore, ecc...).
- Questo pollaio può ospitare fino a 3 galline e/o galli.

## MONTAGGIO

- Il montaggio deve essere effettuato da un adulto.
- È importante preforare un diametro più piccolo della vite prima di avvitare.
- Prima di iniziare, assicurarsi che la superficie su cui verrà installato il prodotto sia perfettamente piana. Può essere installato su un prato, su terra battuta, su un terreno sassoso o su una lastra di cemento. L'importante è che le galline possano arieggiare e vagare liberamente nel vostro giardino di tanto in tanto. Il pollaio non deve essere posizionato troppo vicino alla casa per non essere disturbato dagli odori. Al contrario, non dovrebbe essere troppo lontano, in quanto dovrete andarci ogni giorno per nutrirle e cercare le uova.
- È importante allestire il pollaio in un luogo protetto dai forti venti. Orientare il lato più aperto del pollaio a sud o a est (per ridurre lo sviluppo di parassiti). Mantenere il riparo dove dormono e depongono in una zona di ombra.

## MANUTENZIONE

- Il pollaio deve essere tenuto asciutto perché l'umidità ostacola o sopprime la deposizione delle uova. Per questo motivo vi consigliamo di rimuovere regolarmente l'accumulo di escrementi e di cambiare la paglia nel nido ogni 15 giorni.
- Le galline bevono molta acqua perché le uova che depongono sono composte da 2/3 di acqua. Assicurarsi quindi che l'acqua sia sempre disponibile e pulire l'abbeveratoio ogni giorno (non fornito in dotazione).
- Il legno di abete è un materiale vivo che viene costantemente lavorato, e può presentare alcune deformazioni (legno leggermente deformato o svergolato), crepe, nodi cadenti e tasche di resina. Può anche perdere la sua brillantezza, diventare grigio. È normale, e non mette a rischio la longevità e la solidità della casetta. L'applicazione della pasta di legno (non fornita) può essere una soluzione semplice
- Si consiglia di trattare il pollaio due volte all'anno con un vernice conservante per il legno esterno
- Pulire regolarmente il tetto da foglie morte e altri detriti.
- Inoltre, evitare l'accumulo di neve che può sovraccaricare il tetto e causare danni o addirittura il crollo della struttura.
- Osservare il possibile sviluppo di muschio o muffa alla base o sulle pareti, in particolare sulle parti esposte al nord. Se necessario, rimuoverli.

## GARANZIA

---

- Il pollaio appena acquistato beneficia di una garanzia di 2 anni contro i difetti di fabbricazione e l'usura precoce, a partire dalla data di acquisto da parte del consumatore, a condizione che il montaggio sia conforme alle raccomandazioni del produttore e al rispetto delle istruzioni di manutenzione.
- Il legno è un materiale naturale contenente anomalie tollerabili come nodi o gruppi di nodi, crepe, spaccature nei nodi, resina e torsione. Ciò implica che i nodi sciolti, le spaccature nei nodi, le fessure di asciugatura, le fessure diritte e le torsioni sono accettabili se il montaggio rimane possibile e se i flussi di resina sono limitati.
- Se una qualsiasi parte risultasse difettosa durante il periodo di garanzia, il vostro unico ed esclusivo rimedio sarà la riparazione o la sostituzione della parte difettosa secondo i termini e le condizioni definite dal servizio post-vendita Alice's Garden.
- L'implementazione della garanzia Alice's Garden (WALIBUY) viene effettuata con la sostituzione delle parti danneggiate, spese di viaggio di andata e ritorno a spese dell'acquirente.
- La presente garanzia non è valida in caso di abuso, montaggio errato o uso errato. Questa casetta è progettata per resistere alle normali condizioni di vento quando viene montata secondo le istruzioni di questo manuale.
- Il produttore non è responsabile per le conseguenze derivanti da un montaggio non conforme a queste istruzioni, né per i danni causati da condizioni atmosferiche o da forza maggiore.
- I nostri pollai sono destinati all'uso privato e personale; l'uso in un ambiente professionale annullerebbe automaticamente tutte le garanzie. In nessun caso Alice's Garden può essere ritenuta responsabile per i materiali o gli oggetti conservati all'interno della casetta.

### LIMITAZIONI DELLA GARANZIA

- Invecchiamento naturale, normale usura.
- Danni causati da termiti e altri animali.
- Danni o difetti dovuti a cause esterne (incidente, scossa, fulmine, vento forte...),
- Danni derivanti da un montaggio non corretto,
- Mancata osservanza delle istruzioni del produttore
- Riparazioni e danni al prodotto dopo una riparazione effettuata senza il nostro previo accordo,
- Il risarcimento temporaneo o provvisorio e le conseguenze dell'eventuale aggravamento del danno che ne deriva,
- Sostituzione delle parti soggette ad usura,
- Danni derivanti da un uso non adeguato alla funzione primaria del prodotto
- Danni dovuti allo stoccaggio, alla scelta della posizione della casetta, al montaggio, alle intemperie o alla scarsa manutenzione,
- Sostituzione di parti mancanti / danneggiate al ricevimento, non indicate sulla bolla di consegna



# ANWENDUNGS- UND PFLEGEHINWEISE

## LAGERUNG DES PAKETS VOR DEM ZUSAMMENBAU DES HÜHNERSTALLS

- Lagern Sie Ihr Paket flach, vor Sonne und Wetter geschützt.
- Im Idealfall sollten alle Komponenten 48h vor dem Zusammenbau ausgepackt an einem überdachten Ort gelagert werden, damit sich das Holz an den Feuchtigkeitsgehalt der Umgebungsluft anpassen kann.
- Die Teile müssen flach auf den Boden gelegt werden, um Verformungen zu vermeiden.

## SICHERHEITS- UND ANWENDUNGSHINWEISE

- Holzteile können mit ihren Holzspaltern eine Verletzungsgefahr darstellen. Gehen Sie mit dem Holz vorsichtig um und verwenden Sie Schutzhandschuhe.
- Stellen Sie sicher, dass keine Nägel, Schrauben oder Klammern aus den aufgebauten Teilen herausragen.
- Befolgen Sie sorgfältig die Anweisungen und die Aufbaureihenfolge in diesem Handbuch.
- Klettern Sie niemals, auch nicht kurzzeitig, auf das Dach des Geflügelstalls. Es besteht Unfallrisiko.
- Bewahren Sie keine Gegenstände auf dem Dach auf, auch nicht für kurze Zeit. Es besteht Einsturzgefahr.
- Lassen Sie Kleinkinder niemals unbeaufsichtigt den Geflügelstall betreten und/oder sich darin einschließen.
- Keine schweren Gegenstände an die Wand lehnen. Dies könnte zu einer Verformung der Struktur führen.
- Vermeiden Sie den direkten Kontakt mit einer Wärmequelle (Kerze, Heizkörper, etc...).
- Der Hühnerstall hat eine Kapazität von bis zu 3 Hennen und/oder Hähne.

## MONTAGE

- Der Aufbau muss von einem Erwachsenen durchgeführt werden.
- Es ist wichtig das Loch vor dem Einschrauben mit einem von der Schraube kleineren Durchmesser vorzubohren.
- Bevor Sie mit dem Aufbau beginnen, vergewissern Sie sich, dass der Untergrund, auf dem der Hühnerstall installiert wird, flach und eben ist. Der Hühnerstall kann auf Gras, Erde, Kies oder Zementplatten installiert werden. Wichtig ist, dass die Hühner ab und zu aus dem Stall herausgehen können und sich im Garten etwas austoben können. Der Hühnerstall sollte nicht zu nahe am Haus platziert werden, damit Sie nicht von unangenehmen Gerüchen belästigt werden. Er sollte jedoch auch nicht zu weit weg vom Haus sein, damit Sie keinen weiten Weg zum Füttern und Eier holen haben.
- Es ist wichtig, den Hühnerstall an einem vom Wind geschützten Ort zu platzieren. Die Seite mit der größten Öffnung sollte idealerweise nach Süden oder Osten orientiert werden (um die Entwicklung von Parasiten zu reduzieren). Der Zufluchtsraum, an dem die Tiere schlafen oder Eier legen, muss im Schatten gehalten werden.

## PFLEGE

- Der Geflügelstall muss trocken gehalten werden, da Feuchtigkeit die Eiablage behindert oder verhindert. Daher wird empfohlen, die Ansammlung von Exkrementen regelmäßig zu entfernen und das Stroh im Legehaus alle fünfzehn Tage zu wechseln.
- Hühner trinken sehr viel Wasser, denn die Eier, die sie produzieren, bestehen zu 2/3 aus Wasser. Es ist daher notwendig dafür zu sorgen, dass die Tiere immer genügend Wasser zur Verfügung haben und die Tränke täglich gereinigt wird (nicht im Lieferumfang enthalten).
- Tannenholz ist ein lebendes Material, welches stets weiterarbeitet. Es kann daher bestimmte Verformungen (leicht verformtes oder verbogenes Holz), Risse, herabfallende Astknoten und Harzgallen aufweisen. Es kann auch seinen Glanz verlieren, grau werden... Dies ist normal und beeinflusst nicht die Langlebigkeit Ihres Produkts. Die Anwendung von Holzschliff (nicht mitgeliefert) kann eine einfache Lösung sein.
- Wir empfehlen, den Geflügelstall zweimal pro Jahr mit einem Holzschutzmittel für den Außenbereich zu behandeln.
- Reinigen Sie das Dach regelmäßig von Laub und anderen Ablagerungen.
- Es ist wichtig, die Ansammlung von Schnee zu vermeiden. Es könnte zu einer Überlastung führen und Schäden oder sogar einen Einsturz des Geheges verursachen.
- Achten Sie auf eine mögliche Entwicklung von Moos oder Schimmel am Boden oder an den Wänden, insbesondere an den nach Norden ausgerichteten Bereichen. Falls erforderlich, entfernen Sie sie.

## GARANTIE

---

- Der Hühnerstall, den Sie gerade erworben haben, verfügt über eine Garantie gegen Herstellungsfehler und vorzeitige Abnutzung für einen Zeitraum von 2 Jahren ab dem Kaufdatum. Unter Vorbehalt der konformen Montage, der Einhaltung der Anweisungen des Herstellers und Wartungsbedingungen.
- Holz ist ein natürliches Material, das tolerierbare Anomalien wie Astknoten oder Knotengruppen, Risse, Sprünge, Harz und Verdrehung aufweisen kann. Dies bedeutet, dass lose Astknoten, Knotenrisse, Trocknungsschlitzte, gerade Schlitzte und Windungenakzeptabel sind, solange eine Montage möglich bleibt und der Harzfluss begrenzt ist.
- Wenn sich ein Teil während der Garantiezeit als defekt erweist, besteht Ihr einziger Regressanspruch in der Reparatur oder dem Austausch des defekten Teils gemäß den vom Alice's Garden Kundendienst festgelegten Bedingungen.
- Die Umsetzung der Alice's Garden (WALIBUY) Garantie erfolgt durch den Austausch der beschädigten Teile. Verand- und Retourkosten trägt der Kunde.
- Diese Garantie gilt nicht im Falle von Missbrauch, unsachgemäßer Montage oder unsachgemäßer Verwendung. Dieser Hühnerstall ist so ausgelegt, dass er normalen Windverhältnissen standhält, wenn er gemäß den Anweisungen in diesem Handbuch zusammengesetzt wird.
- Der Hersteller haftet weder für Folgen, die sich aus einer unsachgemäßen Montage ergeben, noch für Schäden, die durch Witterungseinflüsse oder höhere Gewalt verursacht wurden.
- Unsere Geflügelställe sind für den privaten und persönlichen Gebrauch bestimmt, eine Nutzung in einem beruflichen Kontext würde automatisch alle Garantien aufheben. In keinem Fall kann Alice's Garden für die im Hühnerstall gelagerten Materialien oder Gegenstände verantwortlich gemacht werden..

## GARANTIEAUSSCHLUSS

- Natürliche Alterung, normale Abnutzung und Verschleiß.
- Schäden, die durch Termiten und andere Tiere verursacht wurden.
- Schäden oder Mängel, die auf äußere Ursachen zurückzuführen sind (Unfall, Stoß, Blitzschlag, starker Wind...),
- Schäden, die durch unsachgemäße Installation entstehen,
- Nichtbeachtung der Anweisungen des Herstellers,
- Schäden am Produkt, die nach einer ohne von uns vorher abgestimmten Reparatur entstehen,
- Vorübergehende oder vorläufige Reparaturen sowie die Folgen einer möglichen Verschlimmerung des ursprünglichen Schadens,
- Austausch von Verschleißteilen,
- Schäden, die sich aus einer Verwendung ergeben, die nicht der primären Funktion des Produkts entspricht,
- Schäden, die durch Lagerung, Standortwahl, Montage, Witterung oder schlechte Wartung entstehen,
- Ersatz fehlender/beschädigter Teile, die bei Erhalt nicht auf dem Lieferschein angegeben sind.

# MONTAGE / MONTAJE / ASSEMBLY / MONTAGGIO/ MONTAGEM

1		x1
2		x1
3		x1
4		x1
5		x1
6		x1
7		x1

8		x1
9		x1
10		x1
11		x1
12		x1
13		x1
14		x2

15		x1
16		x1
17		x1
18		x1
19		x1
20		x1
21		x1
G		x1

**A**



M3.5x60

x4

**B**



M3.5x45

x12

**C**



M3.5x35

x14

**D**



M3.5x25

x8

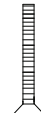
**E**



M3.0x16

x6

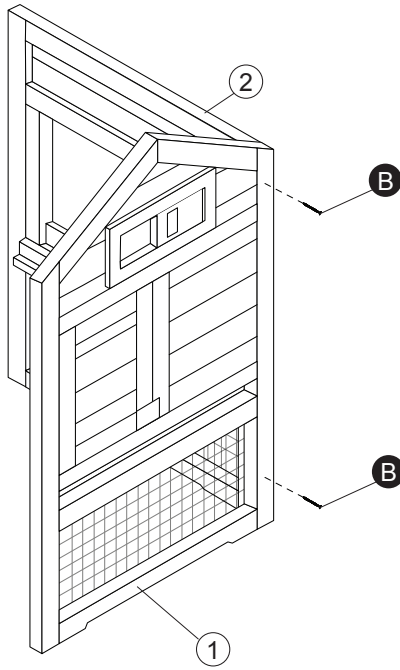
**F**



M6x50

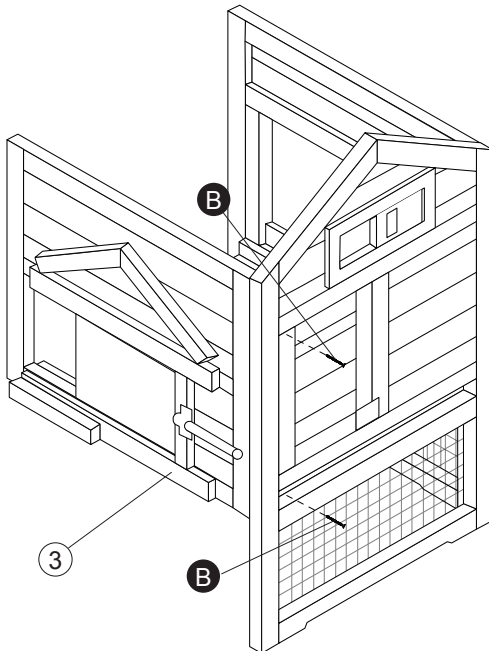
x8

1



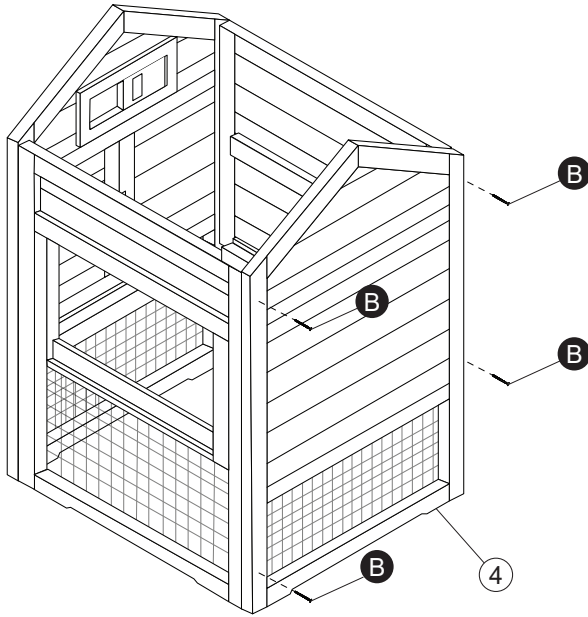
B x2

2



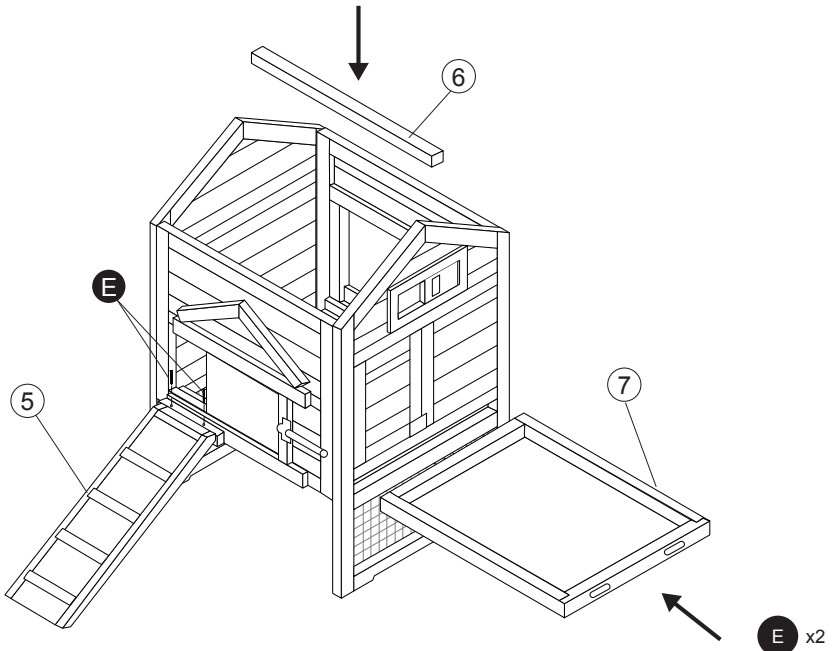
B x2

3



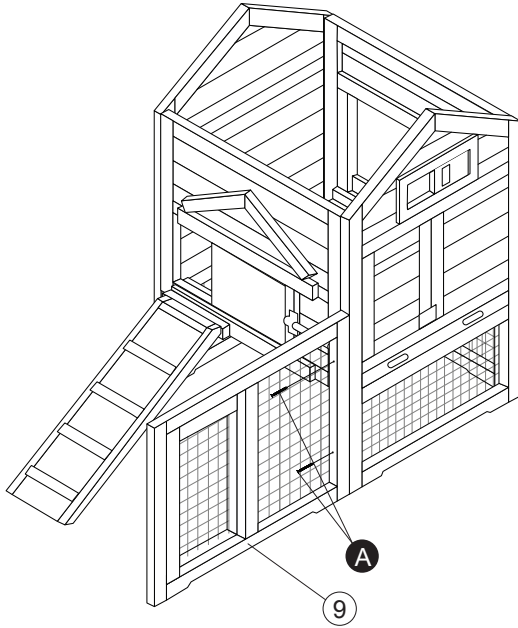
**B** x4

4



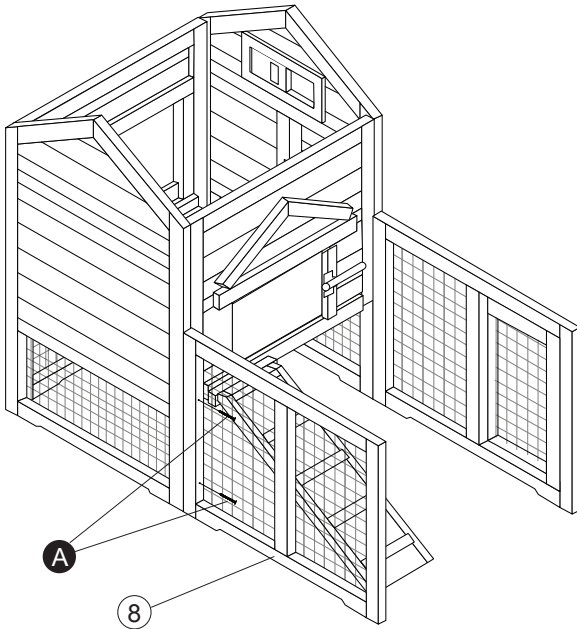
**E** x2

5



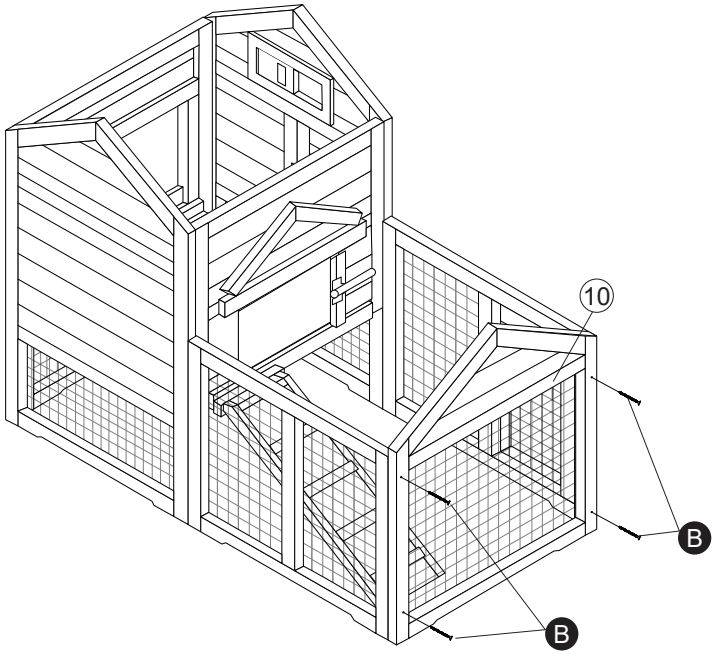
A x2

6



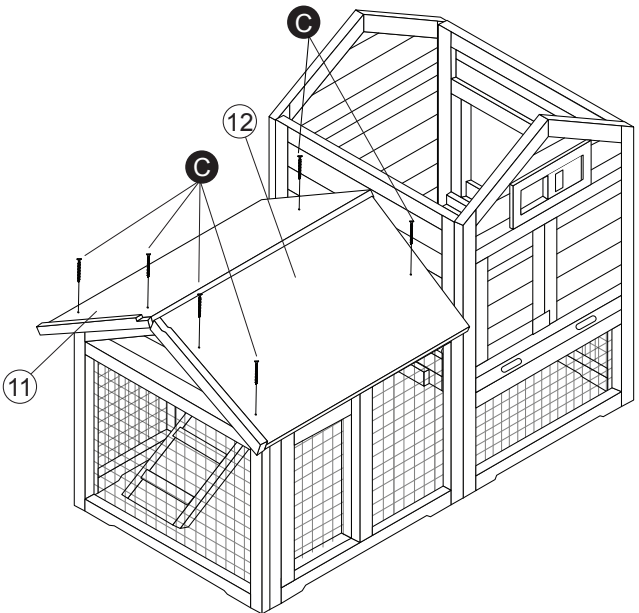
A x2

7



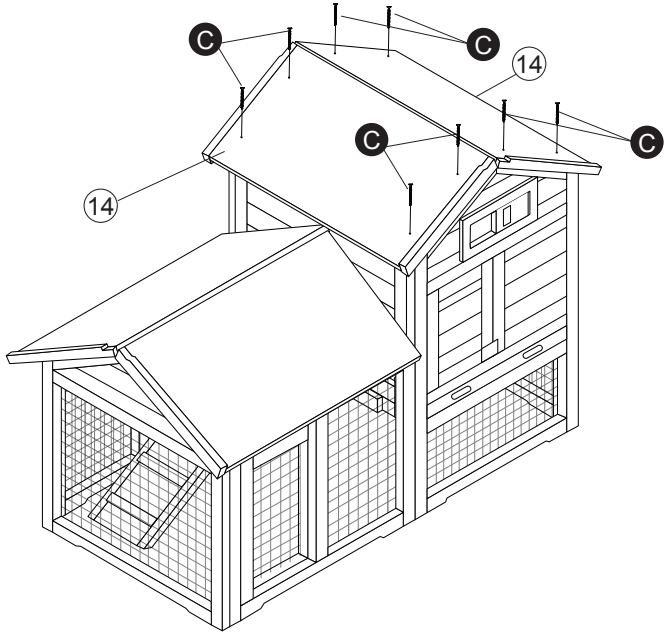
**B** x4

8



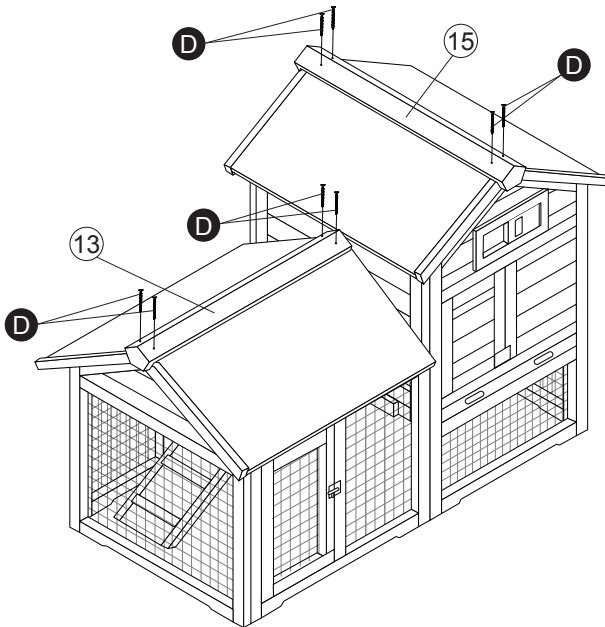
**C** x6

9



C x8

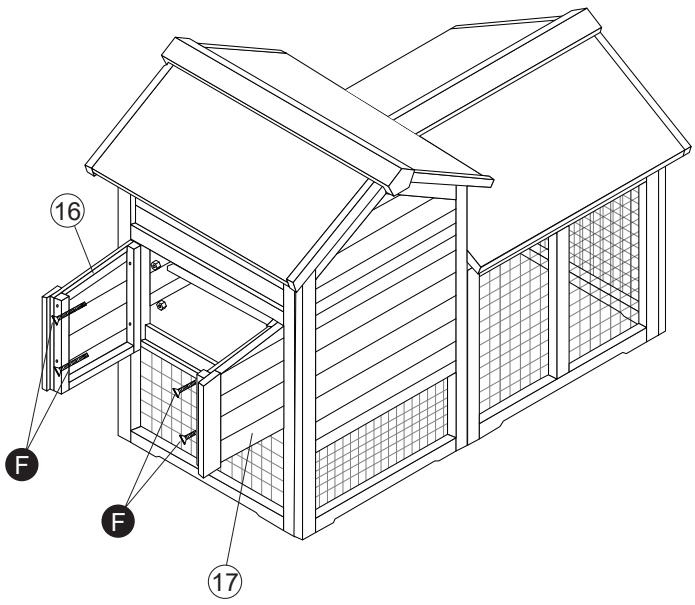
10



D x8

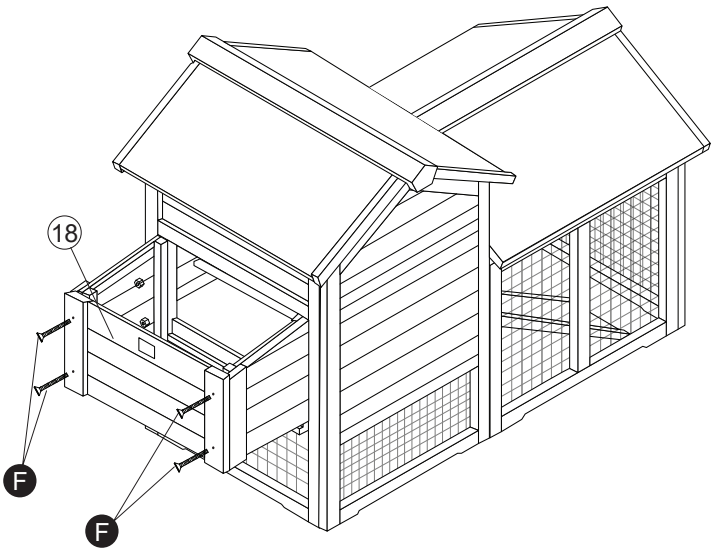


11

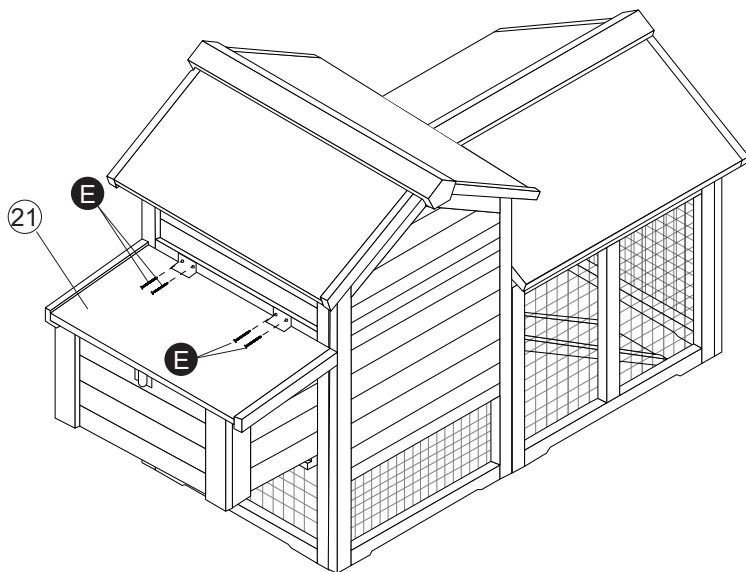
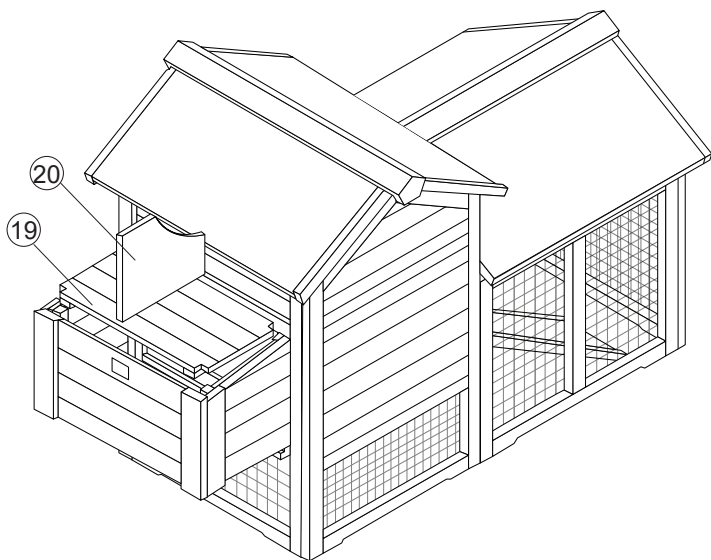


F x4

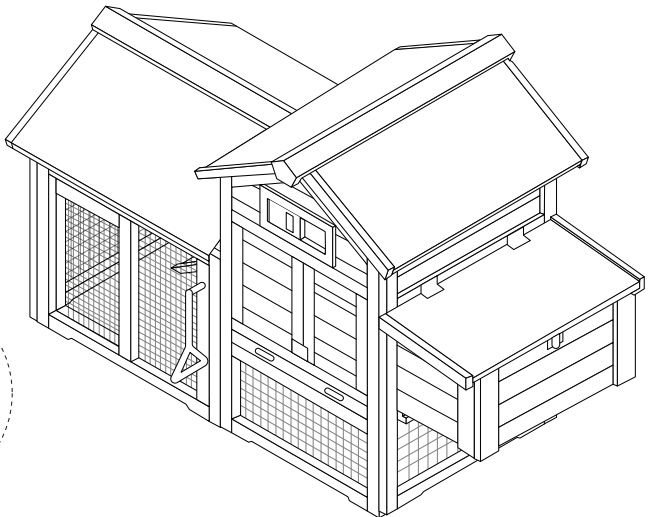
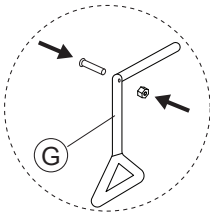
12



F x4



E x4



FR

**Pensez à donner ou recycler.**



Association

ou



Magasin

ou



Déchèterie

<https://quefairedemesdechets.fr>

IMPORTÉ PAR WALIBUY SAS  
270 avenue de l'Espace, 59118 WAMBRECHIES - FRANCE  
Service après vente : [sav.alicesgarden.fr](http://sav.alicesgarden.fr) - [sav.alicesgarden.be](http://sav.alicesgarden.be)

---

IMPORTADO POR WALIBUY SPAIN SL  
Carrer de Mallorca 289, Entresuelo 2, 08037 BARCELONA - ESPAÑA  
Servicio postventa : [alicesgarden.es/cms/contacto](http://alicesgarden.es/cms/contacto)

---

IMPORTED BY ALICE'S GARDEN UK LTD  
23 Copenhagen Street, LONDON N10JB - UNITED KINGDOM  
After sales service: [alicesgarden.co.uk/cms/contact-us](http://alicesgarden.co.uk/cms/contact-us)

---

INGEVOERD DOOR WALIBUY SAS  
270 avenue de l'Espace, 59118 WAMBRECHIES - FRANKRIJK  
After-sales : [aftersales.alicesgarden.nl](http://aftersales.alicesgarden.nl) - [aftersales.alicesgarden.be](http://aftersales.alicesgarden.be)

---

IMPORTADO PARA WALIBUY SPAIN SL  
Carrer de Mallorca 289, Entresuelo 2, 08037 BARCELONA - ESPAÑA  
Serviço pós-venda : [alicesgarden.pt/cms/contacto](http://alicesgarden.pt/cms/contacto)

---

IMPORTATO DA WALIBUY ITALIA S.R.L  
Via Torino 60, 20123 MILANO - ITALIA  
Contatto : [contatto@alicesgarden.it](mailto:contatto@alicesgarden.it)

---

IMPORTED BY ALICE'S GARDEN OUTDOOR PTY LTD  
135-153 New South Head Road, Edgecliff NSW 2027 - AUSTRALIA  
Contact : [service@alicesgarden.com.au](mailto:service@alicesgarden.com.au)

---

IMPORTIERT VON WALIBUY SAS  
270 AVENUE DE L'ESPACE, 59118 WAMBRECHIES - FRANKREICH  
Kundendienst : [kundenservice@alicesgarden.de](mailto:kundenservice@alicesgarden.de)

---