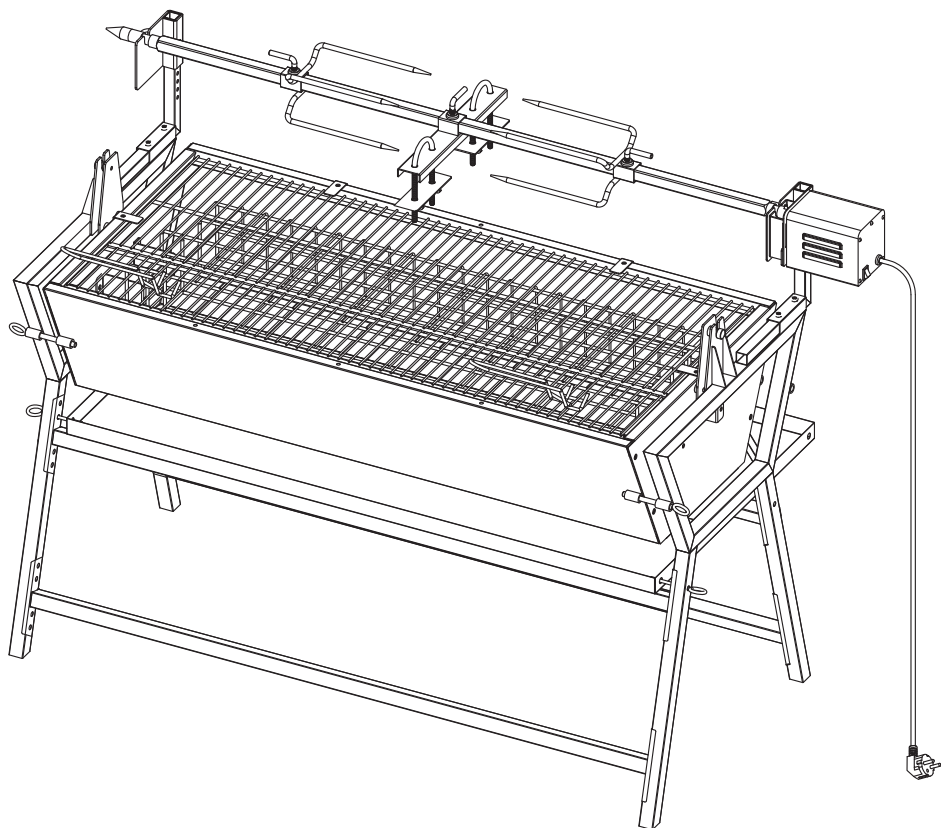


sweeek.

MATHURIN

26/08/2024

BBQROT002SS / BBQROT002SSIT



CE



sweeek.fr - sweeek.be - sweeek.es - sweeek.nl - sweeek.co.uk
sweeek.pt - sweeek.it - sweeek.de - sweeek.pl

FRANÇAIS

Consignes de sécurité.....	7
Symboles.....	9
Instructions d'utilisation.....	10
Informations utiles.....	12
Caractéristiques techniques du moteur.....	13
Garantie.....	14
Montage.....	70

**IMPORTANT, À CONSERVER
POUR CONSULTATION ULTÉRIEURE :
À LIRE ATTENTIVEMENT**

ESPAÑOL

Instrucciones de seguridad.....	16
Símbolos.....	18
Instrucciones de uso.....	19
Consejos.....	21
Características técnicas del motor.....	22
Garantía.....	23
Montaje.....	70

**IMPORTANTE, CONSÉRVELO
PARA FUTURAS REFERENCIAS:
LEA ATENTAMENTE**

ENGLISH

Safety instructions	25
Symbols.....	27
Instructions of use	28
Useful informations.....	30
Technical characteristics of the motor	31
Warranty	32
Mounting.....	70

**IMPORTANT, RETAIN FOR FUTURE
REFERENCE: READ CAREFULLY**

NEDERLANDS

Veiligheidsvoorschriften.....	34
Symbolen.....	36
Gebruikersinstructies.....	37
Bruikbare informatie	39
Technische kenmerken van de motor.....	40
Garantie.....	41
Montage.....	70

**BELANGRIJK, BEWAAR VOOR
TOEKOMSTIGE REFERENTIE:
ZORGVULDIG LEZEN**

PORTUGUÊS

Instruções de segurança	43
Simbolos.....	45
Instruções de uso	46
Informações úteis	48
Características técnicas do motor	49
Garantia.....	50
Montagem.....	70

**IMPORTANTE, CONSERVE A
REFERÊNCIA DA FATURA:
LEIA CUIDADOSAMENTE**

ITALIANO

Istruzioni di sicurezza	52
Simboli.....	54
Istruzioni di utilizzo	55
Informazioni utili.....	57
Specifiche tecniche del motore.....	58
Garanzia.....	59
Montaggio.....	70

**IMPORTANTE, CONSERVARE
PER ULTERIORI CONSULTAZIONI:
LEGGERE ATTENTAMENTE**

DEUTSCH

Sicherheitshinweise.....	61
Symbole.....	63
Anleitung	64
Nützliche Informationen.....	66
Technische Daten des Motors	67
Garantie.....	68
Montage.....	70

**WICHTIG, FÜR SPÄTEREN
GEBRAUCH AUFBEWAHREN:
BITTE SORGFÄLTIG LESEN**



Attention : risques de blessures, porter des gants pendant le montage.

Cuidado : riesgo de lesión, use guantes de seguridad durante el montaje.

Caution : risk of injury, use safety gloves during the assembly.

Waarschuwing: risico op verwondigen, draag handschoenen tijdens de montage.

Cuidado: risco de ferimentos, usar luvas de segurança durante a montagem.

Attenzione : rischio infortunio, indossare i guanti durante il montaggio

Warnung: Verletzungsgefahr, während der Montage unbedingt Schutzhandschuhe tragen.



Garantie : 2 ans

Garantía : 2 años

Warranty: 2 years

Garantie: 2 jaar

Garantia: 2 anos

Garanzia : 2 anni

Garantie: 2 Jahre



Destiné à un usage domestique

Destinado a un uso doméstico

For domestic use

Bestemd voor huishoudelijk gebruik

Para uso doméstico

Destinato ad un uso domestico

Nur für den Privatgebrauch vorgesehen

CONSIGNES DE SÉCURITÉ

IMPORTANT! A LIRE ATTENTIVEMENT AVANT TOUTE UTILISATION

CONSIGNES DE SÉCURITÉ GÉNÉRALES

- Lire attentivement les instructions de montage suivantes avant d'assembler et d'utiliser ce produit. Si vous assemblez ce produit pour quelqu'un d'autre, veuillez lui remettre ce document pour qu'il en prenne connaissance pour une utilisation future.
- Le non respect de ces instructions peut entraîner de graves blessures, des brûlures voire des risques d'incendie.
- Respecter les arrêtés municipaux et préfectoraux lors de périodes propices aux incendies notamment en saison estivale.
- Le barbecue doit être installé sur un support horizontal stable avant utilisation.
- Le barbecue doit être chauffé et le combustible doit être maintenu incandescent pendant au moins 30 min avant d'effectuer la première cuisson.
- Ne pas laisser de produits inflammables à proximité de l'appareil. Stocker le produit d'allumage dans un endroit sec à l'abri de la chaleur.
- Attendre que le rôtissoire ait complètement refroidi pour procéder à sa vidange et son nettoyage pour éviter tout risque de brûlure.
- Ne jamais toucher la grille ni son support pour vérifier si l'appareil est chaud au risque de se brûler sévèrement.
- Il est conseillé d'utiliser des gants pendant l'utilisation du rôtissoire pour éviter tout risque de blessure (coupure, brûlure, etc.).
- Ne pas utiliser cet appareil sous l'influence d'alcool ou de drogues.
- N'utilisez pas de bois type bûche avec votre barbecue charbon.
- La cuve a été conçue pour recevoir une quantité de 6,5kg de charbon de bois standard.
- L'appareil est approprié pour une utilisation à l'extérieur.

ATTENTION!

- **ATTENTION !** Ce barbecue va devenir très chaud. Ne pas le déplacer pendant son utilisation.
- **ATTENTION !** Ne pas utiliser dans des locaux fermés !
- **ATTENTION !** Ne pas utiliser d'alcool, d'essence ou autre liquide analogue pour allumer ou réactiver le feu !
- **ATTENTION !** Ne pas laisser le barbecue à la portée des enfants et des animaux domestiques !

- **ATTENTION !** Soyez prudent au sujet des bords coupants. Tous les efforts ont été faits lors de la fabrication du barbecue pour détecter et supprimer les endroits coupants/bords saillants. Cependant, vous devez manipuler soigneusement toutes les pièces pour éviter tout risque de blessure.
- **ATTENTION !** Le bac récupérateur de cendres n'est pas une cheminée d'allumage. Ne pas placer de charbon ni tenter de démarrer un feu avec cet accessoire au risque d'endommager le barbecue.
- **ATTENTION !** Avant de commencer la cuisson, attendre qu'une couche de cendres recouvre le combustible. Ne pas placer d'aliments sur la grille tant qu'il n'y a pas de braises.
- **ATTENTION !** Pour usage extérieur uniquement.

CONSIGNES DE SÉCURITÉ PRODUIT

- Cet appareil peut devenir très chaud, ne pas toucher la cuve et ne pas le déplacer durant son utilisation.
- Ne pas procéder à la bascule de l'appareil dès lors qu'il est allumé et chaud.
- Ne pas utiliser d'alcool ou d'essence pour allumer ou réactiver le feu ! Utiliser uniquement des allume-feu conformes à la norme EN 1860-3.
- Tenir les enfants et animaux éloignés du produit.
- Se familiariser avec tous les contrôles et leur bon fonctionnement afin de savoir arrêter le moteur et savoir comment couper l'alimentation en cas d'urgence.
- Respecter la charge maximale autorisée qui est de 25 KG. Une charge trop importante peut entraîner une détérioration du moteur voire sa destruction.
- Prévoir des dispositifs d'extinction du foyer en cas d'urgence.
- Être prudent au sujet des bords coupants. Tous les efforts ont été faits lors de la fabrication du rôtissoire pour détecter et supprimer les endroits coupants/bords saillants, cependant vous devez manipuler soigneusement toutes les pièces pour éviter tout risque de blessure.
- L'appareil doit être raccordé à un socle de prise de courant ayant un contact de terre.

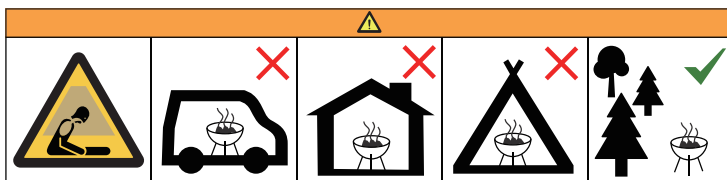
CONSIGNES DE SÉCURITÉ ÉLECTRIQUE

- L'appareil doit être alimenté par l'intermédiaire d'un circuit comportant un dispositif à courant différentiel résiduel (DDR), de courant différentiel de fonctionnement assigné ne dépassant pas 30 mA.
- Cet appareil peut être utilisé par des enfants à partir de 8 ans et plus et par des personnes ayant des capacités physiques, sensorielles ou mentales réduites ou un manque d'expérience et de connaissances à condition qu'elles aient reçu une supervision ou des instructions concernant l'utilisation de l'appareil en toute sécurité et qu'elles comprennent les dangers encourus. Les enfants ne doivent pas jouer avec l'appareil. Le nettoyage et l'entretien par l'utilisateur ne doivent pas être effectués par des enfants sans surveillance.
- Si le câble d'alimentation est endommagé, il doit être remplacé par le fabricant, son service après-vente ou des personnes de qualification similaire afin d'éviter un danger.

- Votre appareil doit être alimenté par une rallonge électrique. L'utilisation d'une rallonge inadaptée pourrait entraîner un risque d'incendie et d'électrocution.
- Protéger la rallonge électrique alimentant le moteur de la chaleur du foyer.
- Lors de l'utilisation de la rallonge, s'assurer que :
 - Les broches de la rallonge soient au même nombre, formes et dimensions que celles de la prise.
 - La rallonge soit correctement câblée et en bon état.
 - La rallonge soit placée à l'arrière de l'appareil, afin de ne pas gêner.
- Vérifier régulièrement que l'alimentation et la rallonge n'aient pas subi de dommages ou signes d'usures. Ne pas utiliser l'appareil si les cordons sont endommagés et contacter votre revendeur afin d'être mis en relation avec le service après-vente.
- Le câble d'alimentation doit être vérifié régulièrement pour détecter des signes de détérioration, et si le câble est endommagé, l'appareil ne doit pas être utilisé.
- Les appareils ne sont pas destinés à être mis en fonctionnement au moyen d'une minuterie extérieure ou par un système de commande à distance séparé.

SYMBOLES

Les symboles ci-dessous sont apposés sur votre produit. Veuillez étudier et apprendre leur signification. Une meilleure interprétation de ces symboles vous permettra de faire fonctionner le produit de façon la plus sûre.



Ne pas utiliser le barbecue dans un espace confiné et/ou habitable, par exemple des maisons, tentes, caravanes, camping-cars, bateaux.

Risque de décès par empoisonnement au monoxyde de carbone.

INSTRUCTIONS D'UTILISATION

ALLUMAGE

1. Utilisation horizontale (mode barbecue)

- Effectuer les réglages de l'appareil avant l'allumage du produit.
- S'assurer que la cuve soit correctement fixée à l'horizontale grâce aux 2 goupilles **L** prévues à cet effet.
- Nettoyer les grilles et les broches du rôtissoire avant la 1ere utilisation.
- Enlever les grilles **5** et **6**.
- Disposer une première couche de charbon de bois. Répartissez bien le charbon de bois, la couche de charbon de bois ne doit pas dépasser une hauteur de 15 cm de la cuve.
- Placer du papier journal froissé sous le charbon de bois.
- Il est préférable d'allumer le charbon avec des allumettes.
- Une fois la première couche correctement allumée, disposer une seconde couche de charbon afin de remplir la cuve à ses $\frac{3}{4}$ de capacité maximum.
- Laisser brûler le charbon pendant environ 30 minutes, Avant de commencer la cuisson, attendre qu'une couche de cendres recouvre le combustible. Les répartir uniformément dans la cuve.
- Replacer les grilles **5** et **6** et les fixer afin de commencer à cuire les aliments. Garder à l'esprit que l'appareil est très chaud.

2. Utilisation verticale (mode rôtissoire)

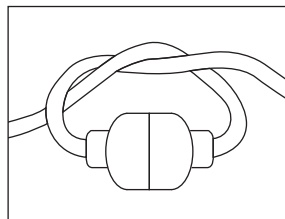
- Effectuer les réglages de l'appareil avant l'allumage du produit.
- S'assurer que la cuve soit correctement fixée à la verticale à l'aide des 2 goupilles **L** vis prévues à cet effet.
- Nettoyer les grilles et les broches du rôtissoire avant la 1ere utilisation.
- Enlever la grille **6** et veiller à fixer correctement la grille **5** à l'aide des vis **B**.
- Disposer votre charbon de bois dans le panier métallique présent dans la cuve.
- Placer du petit bois sec, du papier journal froissé ou dans le charbon de bois.
- Il est préférable d'allumer le charbon avec des allumettes.
- Laisser brûler le charbon pendant environ 30 minutes, Avant de commencer la cuisson, attendre qu'une couche de cendres recouvre le combustible. Les répartir uniformément dans la cuve.
- Cuire les aliments en gardant à l'esprit que l'appareil est très chaud.

UTILISATION DU TOURNE-BROCHE ÉLECTRIQUE

- Retirer la broche de l'appareil et préchauffer le barbecue.
- Installer la pièce de viande de façon équilibrée sur la broche.
- Piquer cette dernière avec les fourches et serrer à l'aide des vis de serrage. La viande ne doit pas bouger sur la broche. La rotation doit être continue et sans à-coups.
- Installer la broche sur les emplacements du rôtirois prévu à cet effet. L'extrémité de la broche comprenant une tige métallique doit être placée du côté du moteur, dans l'encoche adaptée. L'autre extrémité, pointue, se place à l'opposé (côté sans moteur).
- Veiller à toujours placer la broche côté moteur avant le côté opposé.
- Vérifier que les aérations du boîtier électrique ne soient pas obstruées par des poussières ou tout autre type de corps étrangers afin d'éviter les risques de surchauffe. Une surchauffe du moteur peut engendrer des blessures et brûlures graves ainsi que sa destruction.
- Raccorder le moteur au secteur à l'aide d'une rallonge électrique. Mettez le moteur en marche à l'aide de son interrupteur.
- Appuyer sur le bouton « I » pour démarrer et « O » pour arrêter le moteur électrique.
- Une fois la cuisson terminée, couper l'alimentation avant de retirer la viande des broches.

RACCORDEMENT

- L'utilisation d'une rallonge est obligatoire, il convient donc de vérifier que celle-ci soit en bon état électrique, comme stipulé dans les consignes de sécurité de ce document.
- Il est conseillé de faire un « nœud » avec la prise et la rallonge, comme sur le schéma ci-contre :



INFORMATIONS UTILES

SÉCURITÉ ALIMENTAIRE

- Lavez-vous les mains à l'eau chaude savonneuse avant toute manipulation de viande, volaille et poisson frais.
- Ne pas décongeler la viande, le poisson ou la volaille à température ambiante. Décongeler de préférence au réfrigérateur.
- Ne placez jamais des aliments cuits sur une assiette ayant été en contact avec des aliments crus.
- Lavez à l'eau savonneuse puis rincez toutes les assiettes et les ustensiles de cuisine ayant été en contact avec de la viande ou du poisson cru.

CUISSON

- Attendez au moins 30 minutes que le charbon ait bien brûlé et qu'il soit recouvert d'une pellicule de cendres claires avant de placer les aliments sur la broche du rôtissoire.
- Ne jamais piquer une viande avec une fourchette pendant la cuisson. Elle perdra de son jus et se desséchera.
- En mode rôtissoire, le jus de cuisson récupéré dans le bac 14 est utilisable pour votre viande pendant la cuisson. Attention ! Ne pas retirer le bac 14 pendant la cuisson.
- Il est préférable que les aliments à cuire soient à température ambiante avant la cuisson. Si les aliments sont congelés, les décongeler complètement avant de les cuire.
- La charge maximale que peut supporter le tournebroche est de 25 kg.
- En mode rotissoire, vous pouvez, si nécessaire, retirer les grilles de cuisson pour permettre la rotation sans entrave de la viande ou volaille.

ENTRETIEN

- Attendez que le rôtissoire et le charbon aient complètement refroidi avant de vider les cendres et de le nettoyer.
- Lors de l'entretien et du nettoyage, s'assurer que la machine soit débranchée et toutes les parties mobiles arrêtées.
- Après la cuisson, enlever la grille et la broche pour éviter de garder des résidus brûlés sur ces éléments. Leur nettoyage sera grandement facilité.
- Environ une à deux fois par an, nettoyer le rôtissoire avec un détergent doux et de l'eau. Le rincer à l'eau claire et l'essuyer. S'assurer de ne pas mettre d'eau sur le moteur et son câble d'alimentation. Ne pas utiliser de produits abrasifs.
- Contrôler l'appareil et remplacer les pièces usées ou endommagées.

RANGER L'APPAREIL

- Ne ranger l'appareil qu'après l'avoir nettoyé.
- Ranger l'appareil à l'abri, dans un endroit sec et frais, hors de portée des enfants.
- Éviter de le ranger à proximité de substances corrosives telles que des engrais, diluants ou carburants.
- Ne pas couvrir l'appareil d'une bâche imperméable. Par condensation, l'humidité retenue endommagera les composants métalliques et électroniques de ce dernier.
- Protéger l'appareil du gel et de l'humidité.

RECYCLER UN APPAREIL ÉLECTRIQUE

- Les composants de votre machine électrique peuvent contenir des éléments dangereux pour l'environnement et ne doivent pas être jetés dans la nature ou avec vos ordures ménagères.
- Afin d'éviter tout risque pour la planète, voici la marche à suivre pour jeter votre outil :
 - Recouvrir les bornes de la prise avec du ruban adhésif.
 - Ne pas tenter de démonter ou d'accéder aux composants de l'appareil.
 - Ne pas incinérer la machine.
 - Jeter les éléments dans une déchetterie ou un centre de recyclage agréé.

La directive européenne 2012/19/UE sur les déchets d'équipements électriques et électroniques (DEEE) exige que les appareils ménagers usagés ne soient pas jetés dans le flux normal des déchets municipaux. Les appareils usagés doivent être collectés séparément afin d'optimiser le taux de valorisation et de recyclage des matériaux qui les composent, et de réduire l'impact sur la santé humaine et sur l'environnement. Le symbole de la poubelle barrée est apposé sur tous les produits pour vous rappeler les obligations de collecte sélective.



CARACTERISTIQUES TECHNIQUES DU MOTEUR

Modèle	MX-A40
Alimentation	220-240V - 50-60Hz
Puissance	15W

GARANTIE

- Sweeek garantit ses produits contre tout vice de fabrication et de matériau pour une durée de 2 ans à partir de la date de réception par le consommateur. En cas de défaut de conformité, nous vous invitons à contacter rapidement notre service client et à ne pas utiliser le produit.
- Si une pièce s'avère défectueuse pendant la période de garantie, votre seul et unique recours sera la réparation ou le remplacement de la pièce défectueuse selon les modalités définies par le SAV Sweeek. La mise en œuvre de la garantie Sweeek (WALIBUY) s'effectue par le remplacement des pièces endommagées. Sweeek se réserve le droit de contrôler le produit avant l'acceptation de sa prise en garantie.
- Si un produit est jugé défectueux par Sweeek, la garantie couvre la réparation ou le remplacement du produit défectueux uniquement. Sweeek ne sera pas responsable des coûts ou dommages subis à la suite d'une utilisation abusive de ce produit. Sweeek ne sera pas responsable des coûts, pertes ou dommages engendrés par la perte de ce produit.
- Cette garantie ne s'applique pas en cas d'abus, de mauvaise manipulation ou de réparation non autorisée.
- Nos produits sont prévus pour une utilisation dans un cadre privé et personnel. Toute utilisation dans un cadre professionnel (location, activités scolaires, ...) annulerait automatiquement toutes les garanties.
- Ce produit est conçu pour une utilisation spécifique. Une utilisation inappropriée peut entraîner des risques graves pour l'utilisateur et annuler sa garantie.

LISTE DES EXCLUSIONS DE LA GARANTIE

- Les défauts ou dommages résultants d'une erreur de montage ou du non-respect des conditions d'utilisation du produit.
- Les dommages résultants d'une utilisation non conforme aux spécifications techniques ou d'utilisation du produit. (Non-respect des conseils d'utilisation, d'entretien, de stockage et de protection, défaut de surveillance).
- Les dommages liés à l'utilisation de produits abrasifs, ou d'entretien non adaptés.
- Les modifications, interventions ou réparations effectuées sur le produit sans accord préalable du vendeur.
- Les atteintes au produit résultant de son usure normale eu égard à sa nature, sa fonction, sa composition et son prix.
- Les dommages résultants de causes externes tels que : choc, négligence, incendie, inondation, vandalisme, catastrophe naturelle, neige, intempérie... Dans ce cas, nous vous invitons à contacter votre assurance.
- Les phénomènes de décoloration par lumières naturelles ou artificielles.
- L'apparition de rouille ou de corrosion.
- La décoloration ou corrosion prématurée suite à une utilisation proche du littoral (dans un rayon de 20km) ou dans une zone à risque caniculaire élevé.
- Les dommages sur les pièces d'usure ou sensibles non signalés à réception du produit (éléments gonflables, éléments en verre, pièces mobiles, pièces de frottements, éléments de protection ou antichute).
- Les dommages liés à une utilisation intensive ou professionnelle.
- Les défauts de couture ou d'arrachement non signalés à la réception du produit.

INSTRUCCIONES DE SEGURIDAD

IMPORTANTE: LEER ATENTAMENTE ANTES DE UTILIZAR

INSTRUCCIONES DE SEGURIDAD GENERALES

- Lea atentamente las siguientes instrucciones de montaje antes de ensamblar y utilizar este producto. Si ensambla este producto para otra persona, entréguele este documento para que lo tenga en cuenta para futuros usos.
- El hecho de no seguir estas instrucciones puede causar heridas graves, quemaduras e incluso riesgo de incendio.
- Respete los decretos municipales y provinciales durante los períodos de riesgo de incendio, especialmente en la temporada de verano.
- La barbacoa debe instalarse sobre una superficie horizontal estable antes de su uso.
- La barbacoa debe calentarse y el combustible mantenerse encendido durante al menos 30 minutos antes de la primera cocción.
- Antes del primer uso, rellene el depósito del carbón y enciéndalo para que se queme y se ponga incandescente durante al menos 30 minutos.
- No deje productos inflamables cerca del aparato. Guarde el producto de encendido en un lugar seco protegido del calor.
- Espere a que la parrilla se haya enfriado completamente para proceder al vaciado y a la limpieza y así evitar cualquier riesgo de quemadura.
- No toque nunca la rejilla ni el soporte para comprobar si el aparato está caliente; existe riesgo de quemadura grave.
- Para evitar cualquier lesión (corte, quemadura, etc.), se recomienda fuertemente el uso de guantes de seguridad, tanto en el proceso de montaje, como al usar la parrilla.
- No utilice este aparato bajo los efectos del alcohol o las drogas.
- No utilice troncos de madera con su barbacoa.
- El tanque ha sido diseñado para contener 6,5kg de carbón de leña estándar.
- El aparato es apto para su uso en exteriores.

¡ATENCIÓN!

- **¡ATENCIÓN!** ¡Esta barbacoa se calentará mucho, no la mueva durante su utilización!
- **¡ATENCIÓN!** ¡No utilizar en locales cerrados!
- **¡ATENCIÓN!** ¡No use alcohol o gasolina para encender o avivar el fuego !
- **¡ATENCIÓN!** ¡No deje la barbacoa al alcance de los niños y animales domésticos !
- **¡ATENCIÓN!** Tenga cuidado con los bordes cortantes. Se ha hecho un gran esfuerzo durante la fabricación de la barbacoa para detectar y eliminar las partes cortantes/bordes punzantes. Sin embargo, usted debe manejar todas las piezas con cuidado para evitar todo riesgo de lesiones.

- **¡ATENCIÓN!** El recipiente de recogida de cenizas no es una zona de encendido. No coloque carbón ni intente iniciar un fuego con este accesorio ya que podría dañar la parrilla.
- **¡ATENCIÓN!** Antes de comenzar a cocinar, verifique que el combustible está recubierto de cenizas. No coloque alimentos en la parrilla, mientras no haya brasas.
- **¡ATENCIÓN!** Para uso externo únicamente.

INSTRUCCIONES DE SEGURIDAD DEL PRODUCTO

- Este aparato puede llegar a ponerse muy caliente, no toque el depósito ni lo desplace mientras se está utilizando.
- No incline el aparato si este está encendido y caliente.
- ¡No utilice alcohol o gasolina para encender o reavivar el fuego! Utilice solamente productos de encendido que sigan la normativa EN 1860-3.
- Mantenga a los animales y a los niños lejos del producto.
- Familiarícese con todos los controles y su buen funcionamiento para saber cómo detener el motor y saber cómo cortar la alimentación en caso de urgencia.
- Respete el peso máximo autorizado (25 kg). Una carga superior podría ocasionar un deterioro del motor o incluso dejaría de funcionar.
- Disponga de dispositivos de extinción del fogón en caso de urgencia.
- Sea prudente con los bordes cortantes. Durante la fabricación de la parrilla, se ha puesto gran atención para detectar y evitar las zonas cortantes/bordes salientes, sin embargo, debe manipular con cuidado todas las piezas para evitar cualquier riesgo de herida.
- El aparato debe conectarse a una toma de corriente con toma de tierra.

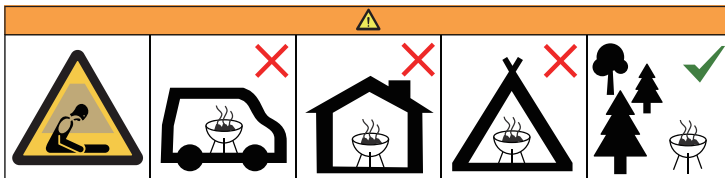
INSTRUCCIONES DE SEGURIDAD ELÉCTRICA

- El dispositivo debe ser alimentado a través de un circuito que comprenda un dispositivo de corriente residual (RCD), con una corriente de operación diferencial nominal que no exceda los 30 mA.
- Este aparato puede ser utilizado por niños a partir de 8 años y por personas con capacidades físicas, sensoriales o mentales reducidas o con falta de experiencia y conocimientos, siempre que hayan recibido supervisión o instrucciones relativas al uso seguro del aparato y que comprendan los peligros que conlleva. Los niños no deben jugar con el aparato. La limpieza y el mantenimiento por parte del usuario no deben ser realizados por niños sin supervisión.
- Si el cable de alimentación está dañado, debe ser reemplazado por el fabricante, su servicio posventa o personas cualificadas similares para evitar riesgos.
- Su aparato debe tener alimentación por medio de un alargador. La utilización de un alargador inadecuado podría suponer un riesgo de incendio y de electrocución.
- Proteja el alargador que proporciona corriente al motor de calor del fogón.
- Cuando utilice un alargador, asegúrese de que:

- Las clavijas del alargador deben coincidir en forma, número y dimensiones con los del enchufe.
- El alargador debe estar conectado correctamente y en buen estado.
- El alargador debe colocarse detrás del aparato para que no estorbe.
- Compruebe regularmente que la alimentación y el alargador no han sufrido daños o busque marcas de deterioro. No utilice el aparato si las conexiones están dañadas y póngase en contacto con su vendedor para poder hablar con el servicio posventa.
- El cable de alimentación debe revisarse periódicamente para detectar signos de daños y, si el cable está dañado, no debe utilizarse el aparato.
- Los aparatos no están diseñados para funcionar con un temporizador externo o un sistema de control remoto independiente.

SÍMBOLOS

Los símbolos a continuación se colocan en su producto. Por favor, estudie y aprenda su significado. Una mejor interpretación de estos símbolos le permitirá utilizar el producto de forma segura.



No use la barbacoa en un espacio cerrado y/o habitable, p.e. vivienda, tienda de campaña, caravana, autocaravana, embarcación.

Peligro de envenenamiento mortal por monóxido de carbono.

INSTRUCCIONES DE USO

ENCENDIDO

1. Utilización horizontal (modo barbacoa)

- Realice los ajustes del aparato antes de encender el producto.
- Asegúrese de que el tanque esté bien fijado horizontalmente a los 2 pasadores **L** previstos para tal efecto.
- Limpie la rejilla y los asadores de la parrilla antes de la primera utilización.
- Retire las rejillas **5** y **6**.
- Esparcir el carbón de manera uniforme, la capa de carbón no debe superar los 15 cm desde la parte superior de la cuba.
- Coloque papel de periódico arrugado debajo del carbón.
- Es mejor encender el carbón con cerillas.
- Una vez que la primera capa esté correctamente encendida, coloque una segunda capa de carbón para rellenar el depósito hasta tres cuartos de la capacidad máxima.
- Deje que el carbón arda durante unos 30 minutos. Antes de empezar a cocinar, espere a que una capa de ceniza cubra el combustible. Distribuya las cenizas uniformemente en la sartén.
- Coloque las rejillas **5** y **6** y fíjelas con el fin de comenzar a cocinar los alimentos. Es importante asegurarse de que el aparato está muy caliente.

2. Utilización vertical (modo asado)

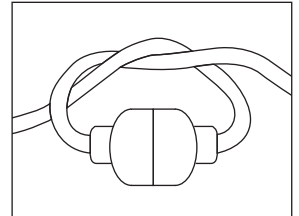
- Realice los ajustes del aparato antes de encender el producto.
- Asegúrese de que el tanque está bien fijado horizontalmente a los 2 pasadores **L** previstos para tal efecto.
- Limpie la rejilla y los asadores de la parrilla antes de la primera utilización.
- Retire la rejilla **6** y vuelva a fijar correctamente la rejilla **5** con la ayuda de los tornillos **B**.
- Eche su carbón de madera en la cesta metálica presente en el tanque.
- Ponga pequeños trozos de madera seca, papel de periódico pastillas de encendido en el carbón de madera.
Es mejor encender el carbón con cerillas.
- Deje que el carbón arda durante unos 30 minutos. Antes de empezar a cocinar, espere a que una capa de ceniza cubra el combustible. Distribuya las cenizas uniformemente en la sartén.
- Cocine los alimentos asegurándose de que el aparato esté muy caliente.

UTILIZACIÓN DEL ASADOR ELÉCTRICO

- Retire el asador del aparato y precaliente la barbacoa.
- Coloque la pieza de carne en equilibrio sobre el asador.
- Atraviese la carne con los pinchos y fíjelos con los tornillos de ajuste. La carne no debe moverse sobre el asador. El giro debe ser continuo y no dar tirones.
- Instale el asador sobre los soportes de la parrilla correspondientes. El extremo del asador que tiene una barra metálica debe colocarse en el lado del motor, en la muesca adaptada. El otro extremo, en punta, se coloca en el contrario (el lado sin motor).
- Fíjese y coloque siempre primero el lado del motor del asador.
- Compruebe que las ventilaciones del motor eléctrico no están obstruidas con polvo o cualquier otro contenido extraño para evitar riesgo de sobrecalentamiento. Un sobrecalentamiento del motor puede ocasionar heridas y quemaduras graves, además de quedar inservible.
- Conecte el motor a la red eléctrica utilizando un alargador. Ponga el motor en marcha utilizando el interruptor.
- Presione el botón « I » para ponerlo en marcha y « O » para detener el motor eléctrico.
- Una vez que haya terminado de cocinar, corte la corriente antes de quitar la carne del asador.

CONEXIÓN

- Es obligatorio utilizar un alargador, por lo que conviene comprobar que esté en buen estado eléctrico, como se estipula en las instrucciones de seguridad de este documento.
- Se aconseja hacer un «nudo» con el enchufe y el alargador, como en el siguiente dibujo:



CONSEJOS

SEGURIDAD ALIMENTARIA

- Lávese las manos con agua caliente y jabón antes de cualquier manipulación de carnes y pescados frescos.
- No descongele la carne o el pescado a temperatura ambiente. Descongele, si es posible, en el frigorífico.
- No coloque nunca alimentos cocinados sobre un plato que haya estado en contacto con alimentos crudos.
- Lave con agua y jabón y aclare todos los platos y los utensilios de cocina que hayan estado en contacto con carne o pescado crudo

COCINADO

- Espere al menos 30 minutos a que el carbón haya ardido bien y a que esté recubierto con una película de ceniza clara antes de colocar los alimentos sobre el asador de la parrilla.
- Nunca pinche la carne con un tenedor durante el cocinado. Perderá el jugo y se secará.
- En modo asado, el jugo de cocinar recuperado en la bandeja **14** se puede utilizar para cocinar la carne. ¡ Atención ! No retire la bandeja **14** durante el cocinado.
- Es preferible que los alimentos que vaya a cocinar estén a temperatura ambiente antes de cocinarlos. Si los alimentos están congelados, descongélelos completamente antes de cocinarlos.
- El peso máximo que puede soportar el asador giratorio es de 25 kg.
- En modo asado, usted puede, si es necesario, retirar las rejillas de cocción para permitir la rotación sin obstáculos para la carne.

MANTENIMIENTO

- Espere a que la parrilla y el carbón se hayan enfriado completamente antes de vaciar las cenizas y limpiarla.
- Antes del mantenimiento y la limpieza, asegúrese de que la máquina esté desconectada y que todas las partes móviles están quietas.
- Después de cocinar, retire la rejilla y el asador para evitar que se queden residuos quemados sobre estos elementos. Así es mucho más fácil limpiarlos.
- Una o dos veces al año, limpie la parrilla con un detergente suave y agua. Enjuáguelo con agua clara y séquelo. Asegúrese de no echar agua sobre el motor y su cable de alimentación. No utilice productos abrasivos.
- Controle el aparato y cambie las piezas desgastadas o dañadas.

GUARDAR EL APARATO

- No guarde el aparato sin haberlo limpiado.
- Guarde el aparato protegido, en un lugar fresco y seco, fuera del alcance de los niños.
- Evite guardarlo cerca de sustancias corrosivas como fertilizantes, disolventes o carburantes.
- No cubra el aparato con una lona impermeable. La condensación de la humedad retenida dañará los componentes metálicos y electrónicos.
- Proteja el aparato del frío y de la humedad.

RECICLAR UN APARATO ELÉCTRICO

- Los componentes del motor pueden contener elementos peligrosos para el medioambiente y no deben desecharse al aire libre o con los desechos domésticos.
- Para evitar cualquier riesgo de contaminación del entorno, consulte el procedimiento adecuado para deshacerse del aparato:
 - Recubra las conexiones del enchufe con cinta adhesiva.
 - No intente desmontar o acceder a los componentes del aparato.
 - No quemé el aparato.
 - Deshágase de los elementos en una planta o centro de reciclaje autorizado.

La directiva europea 2012/19/UE sobre residuos de aparatos eléctricos y electrónicos (RAEE) exige que los electrodomésticos usados no se eliminen en el flujo normal de residuos urbanos. Los aparatos usados deben recogerse por separado para maximizar la recuperación y el reciclaje de los materiales con los que están fabricados y reducir el impacto sobre la salud humana y el medio ambiente. El símbolo del cubo de basura tachado aparece en todos los productos para recordarle sus obligaciones de recogida selectiva.



CARACTERÍSTICAS TÉCNICAS DEL MOTOR

Modelo	MX-A40
Corriente eléctrica	220-240V - 50-60Hz
Potencia	15W

GARANTÍA

- Sweeek garantiza sus productos contra cualquier defecto de fabricación y material por un período de 2 años a partir de la fecha de recepción por parte del consumidor. En caso de falta de conformidad, le invitamos a ponerse en contacto rápidamente con nuestro servicio de atención al cliente y no utilizar el producto.
- Si una pieza resulta defectuosa durante el período de garantía, su única y exclusiva solución será la reparación o sustitución de la pieza defectuosa según los términos definidos por el servicio postventa de Sweeek. La implementación de la garantía Sweeek (WALIBUY) se realiza mediante la sustitución de piezas dañadas. Sweeek se reserva el derecho de inspeccionar el producto antes de aceptar su garantía.
- Si Sweeek considera que un producto es defectuoso, la garantía cubre únicamente la reparación o el reemplazo del producto defectuoso. Sweeek no será responsable de ningún costo o daño incurrido como resultado del mal uso de este producto. Sweeek no será responsable de ningún costo, pérdida o daño causado por la pérdida de este producto.
- Esta garantía no se aplica en caso de abuso, mal manejo o reparación no autorizada.
- Nuestros productos están diseñados para su uso en un entorno privado y personal. Cualquier uso en un contexto profesional (alquiler, actividades escolares, etc.) anulará automáticamente todas las garantías.
- Este producto está diseñado para un uso específico. El uso inadecuado puede causar riesgos graves al usuario y anular la garantía.

LISTA DE EXCLUSIONES DE LA GARANTÍA

- Defectos o daños resultantes de un error de montaje o incumplimiento de las condiciones de uso del producto.
- Daños resultantes de un uso que no se ajuste a las especificaciones técnicas o al uso del producto. (Incumplimiento de los consejos de uso, mantenimiento, almacenamiento y protección, falta de supervisión).
- Daños relacionados con el uso de productos abrasivos o un mantenimiento inadecuado.
- Modificaciones, intervenciones o reparaciones realizadas en el producto sin acuerdo previo del vendedor.
- Daños en el producto resultantes del desgaste normal teniendo en cuenta su naturaleza, función, composición y precio.
- Daños resultantes de causas externas como: shock, negligencia, incendio, inundación, vandalismo, desastres naturales, nieve, mal tiempo, etc. En este caso, le invitamos a contactar con su seguro.
- Fenómenos de decoloración provocados por la luz natural o artificial.
- La aparición de óxido o corrosión.
- Decoloración prematura o corrosión tras su uso cerca de la costa (dentro de un radio de 20 km) o en una zona con alto riesgo de olas de calor.
- Daños en piezas de desgaste o sensibles no reportados al recibir el producto (elementos inflables, elementos de vidrio, piezas móviles, piezas de fricción, elementos de protección o anticaídas).
- Daños relacionados con un uso intensivo o profesional.
- Defectos de costura o desgarro no reportados al recibir el producto.

SAFETY INSTRUCTIONS

IMPORTANT! READ CAREFULLY BEFORE USE

GENERAL SAFETY INSTRUCTIONS

- Read the following assembly instructions carefully before assembling and using this product. If you are assembling this product for someone else, please provide this document for future reference.
- Failure to follow these instructions can result in serious injury, burns, or fire.
- Respect municipal and prefectural by-laws during periods conducive to fire, especially during the summer season.
- The barbecue must be installed on a stable horizontal surface before use.
- The barbecue must be heated and the fuel kept glowing for at least 30 minutes before the first cooking.
- Do not leave flammable products near the appliance. Store the product in a dry place away from heat.
- Wait until the roasting pan has cooled down completely before draining and cleaning in order to prevent burns.
- Never touch the grill or its holder to check if the appliance is hot or you risk burning yourself severely.
- In order to prevent any harm (cut, burn, etc.), it is strongly advised to use security globes when assembling and using the roasting.
- Do not use this appliance under the influence of alcohol or drugs.
- Do not use wooden logs with your coal barbecue.
- The tank has been designed to hold 6,5kg (13,2lbs) standard charcoal.
- The appliance is suitable for outdoor use.

WARNING !

- **WARNING!** This barbecue will become very hot. Do not move it during use.
- **WARNING!** Do not use in enclosed spaces!
- **WARNING!** Do not use spirit or petrol for lighting or re-lighting !
- **WARNING!** Do not leave the fire accessible to children and pets !
- **WARNING!** Be careful of sharp edges. Every effort was made during the manufacture of the barbecue to detect and remove sharp spots / edges. However, you must handle all the parts carefully to avoid any risk of injury.
- **WARNING!** Do not place charcoal in the ash tray or attempt to start a fire in it as this may damage the grill.

- **WARNING!** Before starting to cook, wait for a layer of ash to cover the fuel. Do not place food on the grill until there are no embers.
- **WARNING!** For outdoor use only.

PRODUCT SAFETY INSTRUCTIONS

- This unit may become very hot, do not touch the tank and do not move it during use.
- Do not proceed to tilt the appliance when it is on and warm.
- Do not use alcohol or gasoline to ignite or reignite the fire! Only use fire-lighters that comply with EN 1860-3! Keep children and pets away from the product.
- Familiarize yourself with all the controls and their proper functioning in order to know how to stop the motor and how to turn off the power in an emergency.
- Respect the maximum permissible load of 25 kg. An excessive load can cause motor damage or even destruction.
- Provide fire extinguishing devices in case of emergency.
- Be careful of sharp edges. Every effort has been made when making the rotisserie to detect and remove sharp spots / edges, however you must handle all parts carefully to avoid any risk of injury.
- Never let children or persons unfamiliar with the operating instructions use this device.
- The appliance must be connected to a socket outlet with an earth contact.

ELECTRICAL SAFETY INSTRUCTIONS

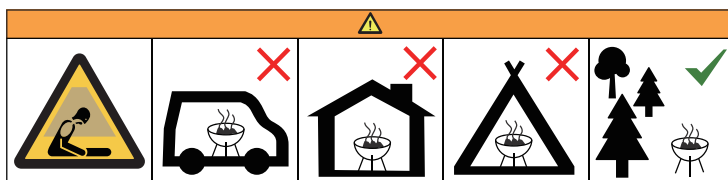
- The device must be supplied via a circuit comprising a residual current device (RCD), with a rated differential operating current not exceeding 30 mA.
- This appliance may be used by children aged 8 and over and by persons with reduced physical, sensory or mental capabilities or lack of experience and knowledge, provided that they have received supervision or instructions concerning the safe use of the appliance and that they understand the hazards involved. Children must not play with the appliance. Cleaning and maintenance by the user must not be carried out by unsupervised children.
- If the power cable is damaged, it must be replaced by the manufacturer, its after-sales service or similarly qualified persons in order to avoid a hazard.
- Your device must be powered by an extension cord. Use of an improper extension cord could result in a risk of fire and electric shock.
- Protect the extension cord that supplies the engine with heat from the fireplace.
- When using the extension cord, make sure that:
 - The pins of the extension are the same number, shape and dimensions as those of the socket.
 - The extension cord is properly wired and in good condition.
 - The extension is placed at the back of the unit, so as not to interfere.
- Check regularly that the power supply and extension cord have not been damaged or show signs of wear. Do not use the appliance if the cords are damaged and contact your dealer

to be put in contact with customer service.

- The power cable should be checked regularly for signs of damage, and if the cable is damaged, the appliance should not be used.
- The appliances are not intended to be operated by an external timer or a separate remote control system.

SYMBOLS

The symbols below are affixed to your product. Please study and learn their meaning. A better interpretation of these symbols will allow you to operate the product in the safest possible way.



Do not use the barbecue in a confined and / or habitable space, for example houses, tents, caravans, campers, boats. Risk of death from carbon monoxide poisoning.

INSTRUCTIONS FOR USE

IGNITION

1. Horizontal use (barbecue mode)

- Adjust the settings of the device before switching it on.
- Make sure that the tank is correctly fixed horizontally by means of the 2 **L** pins provided for this purpose.
- Clean the grill and rotisserie pins before first use.
- Remove the grills **5** and **6**.
- Arrange a first layer of charcoal over the entire surface of the fireplace. Distribute the charcoal evenly, the layer of charcoal should not exceed a height of 15 cm from the bowl.
- Place dry kindling, crumpled up newspaper under the charcoal.
- It is better to light the charcoal with matches.
- Once the first layer is correctly lit, have a second layer of charcoal to fill the tank to its maximum capacity.
- Leave the charcoal to burn for approximately 30 minutes. Before starting to cook, wait for a layer of ash to cover the fuel. Distribute the ashes evenly in the pan.
- Put the grills back in place **5** et **6** and fix them in place in order to start cooking food. Keep in mind that the device is very hot.

2. Vertical use (rotisserie mode)

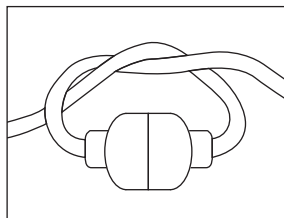
- Adjust the settings of the device before switching it on.
- Make sure that the tank is correctly fixed vertically by means of the 2 **L** pins provided for this purpose.
- Clean the grill and rotisserie pins before first use.
- Remove the grill **6** and make sure to fix the grill **5** correctly using screws **B**.
- Arrange your charcoal in the metal basket in the tank.
- Place dry wood, crumpled newspaper or fire-lighters under the charcoal. It is better to light the charcoal with matches.
- Leave the charcoal to burn for approximately 30 minutes. Before starting to cook, wait for a layer of ash to cover the fuel. Distribute the ashes evenly in the pan.
- Cook food keeping in mind that the appliance is very hot.

USE OF THE ELECTRIC SPIT

- Remove the spit from the appliance and preheat the barbecue.
- Evenly put the piece of meat on the spit.
- Pierce the meat with the forks and tighten with the clamping screws. The meat should not move on the spit. The rotation must be continuous and smooth.
- Install the spit on the rotisserie placements provided for this purpose. The end of the pin comprising a metal rod must be placed on the motor side, in the adapted notch. The other end, pointed, should be placed opposite (side without motor).
- Be sure to always put the motor pin in place before the opposite side.
- Check that the vents of the electrical box are not obstructed by dust or any other type of foreign material in order to avoid the risk of overheating. Overheating of the engine can cause serious injury and burns, as well as the destruction of the motor itself.
- Connect the motor to the mains using an extension cord. Start the engine with its switch.
- Press the « I » button to start and « O » to stop the electric motor.
- After cooking, turn off the power before removing the meat from the pins.

CONNECTION

- The use of an extension cord is mandatory, so check that it is in good electrical condition, as stipulated in the safety instructions in this document.
- It is advisable to make a « knot » with the plug and the extension, as shown in the diagram opposite :



USEFUL INFORMATIONS

FOOD SAFETY

- Wash your hands in hot, soapy water before handling meat, poultry and fresh fish. poultry and fresh fish.
- Do not thaw meat, fish or poultry at room temperature. Preferably, defrost in a refrigerator.
- Never place cooked food on a plate that has been in contact with raw food.
- Wash in soapy water then rinse all dishes and cooking utensils that have been in contact with meat or raw fish.

COOKING

- Wait at least 30 minutes for the charcoal to burn well and cover it with a film of clear ash before placing the food on the rotisserie spit.
- Never prick meat with a fork while cooking. It will lose its juice and dry out.
- In roasting mode, the cooking juices are collected in the meat tray **14** during cooking. Warning! Do not remove the tray **14**. It can be used for your cooking.
- It is preferable that the foods to be cooked are at room temperature before cooking. If the food is frozen, defrost it thoroughly before cooking.
- The maximum load that the rotisserie can withstand is 25 kg.
- In roasting mode, you can, if necessary, remove the cooking grills to enable unhindered rotation of the meat or poultry.

MAINTENANCE

- Wait until the rotisserie and charcoal have completely cooled before emptying the ash and cleaning it.
- When servicing and cleaning, ensure that the machine is unplugged and all moving parts have stopped.
- After cooking, remove grill and spit to avoid burning residue on these elements. Their cleaning will be greatly facilitated.
- About one to two times a year, clean the rotisserie with mild detergent and water. Rinse with clean water and dry. Be sure not to put water on the motor and its power cable. Do not use abrasive products.
- Check the device and replace worn or damaged parts.

STORING THE APPLIANCE

- Only store the appliance after cleaning it.
- Store the device in a cool, dry place out of the reach of children.
- Do not store it near corrosive substances such as fertilizers, thinners or fuels.
- Do not cover the unit with a waterproof tarpaulin. Through condensation, the retained moisture will damage the metallic and electronic components of the unit.
- Protect the device from frost and moisture.

RECYCLING AN ELECTRICAL APPLIANCE

- Your electrical device may contain components that are dangerous for the environment and should not be disposed of in nature or mixed with your household waste.
- To avoid any risk of pollution of the planet, here is the procedure to follow to discard of the device:
 - Cover the pins of the plug with tape.
 - Do not attempt to disassemble or access the components of the device.
 - Do not burn the device.
 - Dispose the device and components in an authorised recycling centre

The European directive 2012/19/EU on waste electrical and electronic equipment (WEEE) requires that used household appliances not be disposed of in the normal municipal waste stream. Used appliances must be collected separately in order to maximise the recovery and recycling of the materials from which they are made, and to reduce the impact on human health and the environment. The crossed-out wheeled bin symbol is displayed on all products to remind you of your selective collection obligations.



TECHNICAL CHARACTERISTICS OF THE MOTOR

Model	MX-A40
Power supply	220-240V - 50-60Hz
Voltage	15W

WARRANTY

- Sweeek guarantees its products against any manufacturing and material defects for a period of 2 years from the date of receipt by the consumer. In the event of a lack of conformity, we invite you to quickly contact our customer service and not to use the product.
- If a part proves defective during the warranty period, your sole and exclusive remedy will be the repair or replacement of the defective part according to the terms defined by Sweeek after-sales service. The implementation of the Sweeek (WALIBUY) guarantee is carried out by replacing damaged parts. Sweeek reserves the right to inspect the product before accepting its warranty.
- If a product is deemed defective by Sweeek, the warranty covers repair or replacement of the defective product only. Sweeek will not be responsible for any costs or damages incurred as a result of misuse of this product. Sweeek will not be responsible for any costs, losses or damages caused by the loss of this product.
- This warranty does not apply in the event of abuse, mishandling or unauthorized repair.
- Our products are intended for use in a private and personal setting. Any use in a professional context (rental, school activities, etc.) will automatically void all warranties.
- This product is designed for a specific use. Improper use may cause serious risks to the user and void the warranty.

LIST OF WARRANTY EXCLUSIONS

- Defects or damage resulting from an assembly error or non-compliance with the conditions of use of the product.
- Damage resulting from use that does not comply with the technical specifications or use of the product. (Non-compliance with advice on use, maintenance, storage and protection, lack of supervision).
- Damage linked to the use of abrasive products or unsuitable maintenance.
- Modifications, interventions or repairs carried out on the product without prior agreement from the seller.
- Damage to the product resulting from normal wear and tear having regard to its nature, function, composition and price.
- Damage resulting from external causes such as: shock, negligence, fire, flooding, vandalism, natural disaster, snow, bad weather, etc. In this case, we invite you to contact your insurance.
- Discoloration phenomena caused by natural or artificial light.
- The appearance of rust or corrosion.
- Premature discoloration or corrosion following use near the coast (within a 12 miles radius) or in a high heatwave risk area.
- Damage to wearing or sensitive parts not reported upon receipt of the product (inflatable elements, glass elements, moving parts, friction parts, protection or fall protection elements).
- Damage linked to intensive or professional use.
- Sewing or tearing defects not reported upon receipt of the product.

VEILIGHEIDSVOORSCHRIFTEN

BELANGRIJK: LEZEN VÓÓR HET GEBRUIK

ALGEMENE VEILIGHEIDSVOORSCHRIFTEN

- Lees de volgende montage-instructies vóór de montage en gebruik van het product. Als u dit product voor iemand anders monteert, geef dan deze handleiding door voor toekomstige referentie.
- De niet naleven van deze instructies kan leiden tot ernstig letsel, brandwonden of brandgevaar.
- Respecteer de gemeentelijke en departementale orders in periodes met een hoger risico voor branden, vooral in het zomer seizoen.
- De barbecue moet voor gebruik op een stabiele horizontale steun worden geïnstalleerd.
- De barbecue moet worden verwarmd en de brandstof moet minstens 30 minuten gloeiend worden gehouden voordat u de eerste keer gaat koken.
- Laat geen ontvlambare producten in de buurt van het apparaat. Bewaar de ontsteker in een droge plek en uit de buurt van warmte.
- Wacht totdat het draaispit volledig afgekoeld is om het af te leggen en schoonmaken, om elk risico van brandwonden te voorkomen.
- Raak het rooster of zijn steun niet aan om te zien of het apparaat warm is, vanwege het risico voor ernstige verbrandingen.
- Gebruik handschoenen tijdens de montage en ook bij het gebruik van de draaispit om elk risico op verwondingen (snijwonden, brandwonden, enz.) te voorkomen.
- Gebruik dit product niet onder invloed van alcohol of drugs.
- Gebruik geen houtblokken voor uw houtskoolbarbecue.
- De tank is ontworpen voor 6,5kg standaard houtskool.
- Het apparaat is geschikt voor gebruik buitenshuis.

WAARSCHUWING!

- **WAARSCHUWING!** Deze barbecue wordt erg heet, niet verplaatsen tijdens het gebruik.
- **WAARSCHUWING!** Niet binnenshuis gebruiken!
- **WAARSCHUWING!** Gebruik geen spiritus, benzine of andere brandbare vloeistoffen om aan testeken of te herontsteken !
- **WAARSCHUWING!** Houdt kinderen en huisdieren uit de buurt van de vuur !
- **WAARSCHUWING!** Let op de scherpe randen. De barbecue is gemaakt en bestudeerd om geen scherpe punten / uitstekende randen te hebben. Toch is het mogelijk dat sommige onderdelen iets scherper dan verwacht zijn . Het is daarom van belang voorzichtig met de barbecue om te gaan.

- **WAARSCHUWING!** De asschaal is geen brikettenstarter. Leg er geen houtskool in en probeer geen vuur te starten met dit deel ; u zou hiermee de barbecue kunnen beschadigen.
- **WAARSCHUWING!** Begin met het barbecuen pas nadat zich op de kooltjes een laagje as heeft gevormd. Plaats geen voedsel op het rooster wanneer er geen gloeiende kolen zijn.
- **WAARSCHUWING!** Enkel voor buitengebruik.

VEILIGHEIDSVOORSCHRIFTEN VAN DE PRODUCT

- Dit apparaat kan zeer heet worden. Raak en beweeg de tank niet tijdens het gebruik.
- Kantel het draaispit niet wanneer deze al aangestoken en heet is.
- Gebruik geen alcohol of benzine om het vuur te ontsteken of reactiveren! Gebruik alleen ontstekers die aan de code EN 1860-3 voldoen
- Houd kinderen en huisdieren uit de buurt van het product.
- Maak uzelf vertrouwd met alle bedieningselementen zodat u in staat bent om de motor af te zetten en te ontkoppelen in geval van nood.
- Let op de maximaal toelaatbare belasting. Deze is 25 kg. Overbelasting kan schade aan de motor of zelfs vernietiging veroorzaken.
- Zorg voor de aanwezigheid van brandblussers in geval van nood.
- Bij de vervaardiging van dit product zijn wij zeer oplettend gezeest om alle scherpe en snijdende delen te verwijderen. Echter verzoeken wij u om nog steeds heel voorzichtig te zijn in het hanteren van dit product om risico's te vermijden.
- Het apparaat moet worden aangesloten op een stopcontact met een aardingscontact.

ELECTRISCHE VEILIGHEIDSVOORSCHRIFTEN

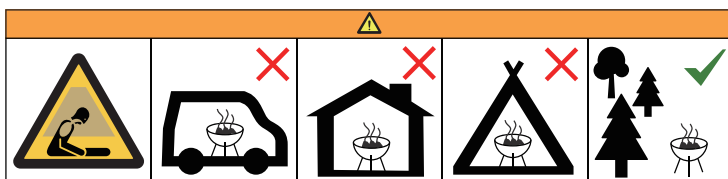
- Het apparaat moet worden gevoed via een circuit met een aardlekschakelaar (RCD), met een nominale differentiële bedrijfsstroom van niet meer dan 30 mA.
- Dit apparaat mag worden gebruikt door kinderen vanaf 8 jaar en door personen met beperkte fysieke, sensorische of mentale capaciteiten of met een gebrek aan ervaring en kennis, op voorwaarde dat ze toezicht of instructies hebben gekregen over het veilige gebruik van het apparaat en dat ze de gevaren begrijpen. Kinderen mogen niet met het apparaat spelen. Reiniging en onderhoud door de gebruiker mogen niet worden uitgevoerd door kinderen zonder toezicht.
- Als de voedingskabel beschadigd is, moet deze worden vervangen door de fabrikant, de klantenservice of gelijkaardige gekwalificeerde personen om gevaar te voorkomen.
- Voordat u de stekker aansluit, moet u controleren of de stroomtoevoer van uw huis voldoet aan de waarden aangegeven op de labels.
- Als de voedingskabel beschadigd is, moet deze worden vervangen door de fabrikant, de

klantenservice of gelijkaardige gekwalificeerde personen om gevaar te voorkomen.

- Het apparaat moet door een verlengsnoer gevoed worden. Het gebruik van een ongeschikt verlengsnoer kan tot brand en elektrische schok leiden.
- Bescherm het verlengsnoer tegen de warmte van motor.
Bij het gebruik van het verlengsnoer, zorg ervoor:
 - dat pinnen van de stekker van het verlengsnoer hetzelfde aantal, vorm en afmetingen heeft als die van het stopcontact.
 - dat het verlengsnoer correct bedraad is en in goede staat.
 - dat het verlengsnoer aan de achterkant van het apparaat ligt
- Controleer regelmatig of de voeding en het verlengsnoer niet beschadigd zijn of tekenen van slijtage tonen. Gebruik het apparaat niet als de snoeren beschadigd zijn: neem contact op met uw leverancier voor hun After-Sales service.
- Als de kabel beschadigd is, mag het apparaat niet worden gebruikt.
- De apparaten zijn niet bedoeld om te worden bediend met een externe timer of een apart afstandsbedieningssysteem.

SYMBOLLEN

De onderstaande symbolen zijn aangebracht op uw product. Gelieve deze te bestuderen en hun betekenis te leren. Een betere interpretatie van deze symbolen stelt u in staat om het product veilig te bedienen.



De barbecue niet in een besloten ruimte gebruiken, bijvoorbeeld in een huis, tent, caravan, voertuig of kleine ruimte. Risico op dodelijke ongelukken vanwege koolmonoxidevergiftiging.

GEBRUIKERSINSTRUCTIES

ONTSTEKING

1. Horizontaal gebruik (barbecue-mode)

- Stel het apparaat in vóór het ontsteken van het product.
- Zorg ervoor dat de bak goed horizontaal bevestigd is door middel van de twee pennen **L** die hiervoor bedoeld zijn.
- Reinig het rooster en draaispit pinnen vóór het eerste gebruik.
- Verwijder de roosters **5** en **6**.
- Verdeel de houtskool gelijkmatig, zodat de laag houtskool niet hoger is dan 15 cm van de kom. Verspreid de houtskool gelijkmatig, de laag houtskool mag niet meer dan 15 cm van de bovenkant van het vat komen.
- Leg verfrommeld krantenpapier onder de houtskool.
- Nadat de eerste laag goed verbrand is, plaats een tweede laag van kool, en vul de bak tot $\frac{3}{4}$ van zijn maximale capaciteit.
- Laat de houtskool ongeveer 30 minuten branden. Voordat je begint te koken, wacht je tot de brandstof bedekt is met een laag as. Verdeel de as gelijkmatig in de pan.
- Zet de roosters **5** en **6** terug op hun plaats en begin met koken. Houd in gedachten dat het apparaat erg warm is.

2. Verticale gebruik (draaispit-mode)

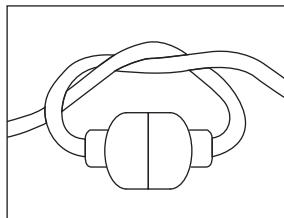
- Maak de instellingen van het apparaat vóór het ontsteken van het product.
- Zorg ervoor dat de tank goed verticaal bevestigd is door middel van de twee pennen **L** die voor dit doel bedoeld is.
- Reinig het rooster en draaispit pinnen vóór het eerste gebruik.
- Verwijder het rooster **6** en zorg ervoor dat het rooster **5** vast bevestigd is.
- Laat uw houtskool in de draad mand in de tank.
- Leg het hout droog aanmaakhout, verfrommelde krant of aanmaakblokjes conform EN 1860-3, in houtskool.
Het is beter om de houtskool met lucifers aan te steken.
- Laat de houtskool ongeveer 30 minuten branden. Voordat je begint te koken, wacht je tot de brandstof bedekt is met een laag as. Verdeel de as gelijkmatig in de pan.
- Kook het voedsel maar houd in gedachten dat het apparaat erg warm is.

GEBRUIK VAN DE ELECTRISCHE DRAAISPIJT

- Verwijder de spit uit het apparaat en verwarm de barbecue voor.
- Zet het stuk vlees op een evenwichtige manier op het spit.
- Prik het vlees met de vorken en draai deze vast met de klemschroeven. Het vlees mag niet op de spit bewegen. De rotatie moet continu en glad zijn.
- Plaats het spit op de hiervoor bestemde plaats. Het uiteinde van het spit met een metalen staaf, wordt aan de motorzijde geplaatst, in inkeping. Het andere uiteinde met punt past aan de overzijde (zijde zonder motor).
- Plaats altijd eerst het spit aan de motorzijde, daarna aan de andere kant.
- Controleer of de ventilatieopeningen van de elektrische kast niet belemmerd worden door stof of enige vorm van vreemde lichamen om oververhitting te voorkomen. Een oververhitting van de motor kan letsel en brandwonden, en de vernietiging van de motor veroorzaken.
- Sluit de motor aan met behulp van het verlengsnoer. Zet de motor aan met de schakelaar.
- Druk op de « I » om te starten en « O » om de elektrische motor te stoppen.
- Eenmaal gekookt, zet de stroom uit voordat u het vlees van het spit haalt.

AANSLUITEN

- Het gebruik van een verlengsnoer is noodzakelijk. Het is belangrijk dat het verlengsnoer in een goede elektrische staat is, zoals bepaald in de veiligheidsvoorschriften van dit document.
- Het is raadzaam om een «knooppunt» met het stopcontact en verlengsnoer te maken, zoals het schema hiernaast:



BRUIKBARE INFORMATIE

VOEDSELZEKERHEID

- Was uw handen met zeep en warm water voordat u met het vlees, gevogelte en vis aan de gang gaat
- Laat vlees, vis of gevogelte niet bij kamertemperatuur ontdooien. Ontdooi bij voorkeur in de koelkast.
- Plaats nooit gekookt voedsel op een plaat die in contact stond met rauw voedsel.
- Was met zeep en water en spoel alle borden en bestek die in contact zijn gekomen met vlees of rauwe vis.

KOKEN

- Wacht ten minste 30 minuten zodat de kolen goed verbrand zijn en bedekt zijn met een laag van heldere as, vóór het plaatsen van het voedsel op de pin van het draaispit.
- Prik nooit in vlees met een vork tijdens het koken, anders zal het vlees zijn sappen verliezen en uitdrogen.
- In de draaispit modus kan de in het bakje 14 verzamelde kooksap gebruikt worden voor uw vlees tijdens het koken. Waarschuwing! Verwijder de lade 14 niet tijdens het koken.
- Het is aangeraden dat het voedsel op kamertemperatuur is vóór u begint met koken.
- Het maximale gewicht dat het draaispit kan weerstaan is 25 kg.
- Indien nodig, verwijder de roosters om een onbelemmerde rotatie voor het vlees of gevogelte te krijgen.

ONDERHOUD

- Wacht totdat het draaispit en houtskool volledig afgekoeld zijn vóór het weggooien van de as en het schoonmaken.
- Tijdens het onderhoud en reiniging, zorg ervoor dat het apparaat losgekoppeld is en dat alle bewegende delen gestopt zijn.
- Na het koken, verwijder de grill en de spit om te voorkomen dat resten op deze delen verbranden. De schoonmaak wordt hierdoor zeer vergemakkelijkt.
- Maak ongeveer een of twee keer per jaar het apparaat schoon met een mild reinigingsmiddel en water. Spoel met schoon water en droog af. Zorg ervoor er geen water op de motor en op het netsnoer komt. Gebruik geen schuurmiddel.
- Controleer het apparaat en vervang versleten of beschadigde onderdelen.

APPARAAT BEWAREN

- Sla het apparaat op alleen na deze te hebben schoongemaakt.
- Bewaar het apparaat weg op een koele, droge plaats en buiten het bereik van kinderen.
- Vermijd het apparaat op te slaan in de buurt van corrosieve stoffen zoals kunstmest, benzine of thinner.
- Bedek het apparaat niet met een waterdicht zeil. Door condensatie kan het vocht schade aan de metalen of elektronische componenten veroorzaken.
- Bescherm het apparaat tegen vorst en vocht.

RECYCLEREN VAN EEN ELEKTRISCHE APPARAAT

- De motor onderdelen kan gevaarlijke bestanddelen bevatten voor het milieu en mogen niet in de natuur of met huishoudelijk afval weggegooid worden.
- Om elk risico van verontreiniging van de planeet te voorkomen, hier is hoe te ontdoen van het apparaat:
 - Bedek de uitgangen van het stopcontact met tape.
 - Probeer geen toegang te krijgen tot de onderdelen of deze te demonteren.
 - Verbrand de machine niet.
 - Deponeer deze voorwerpen bij een hiervoor bedoeld afvalverwerkingscentrum.

De Europese richtlijn 2012/19/EU betreffende afgedankte elektrische en elektronische apparatuur (AEEA) vereist dat gebruikte huishoudelijke apparaten niet bij het normale huishoudelijke afval mogen. Gebruikte apparaten moeten apart worden ingezameld om de terugwinning en recycling van de materialen waaruit ze zijn gemaakt te maximaliseren en de impact op de volksgezondheid en het milieu te verminderen. Het symbool van de doorgekruiste vuilnisbak staat op alle producten om u te herinneren aan uw verplichtingen voor gescheiden inzameling.



TECHNISCHE KENMERKEN VAN DE MOTOR

Model	MX-A40
Voeding	220-240V - 50-60Hz
Vermogen	15W

GARANTIE

- Sweeek garandeert haar producten tegen eventuele fabricage- en materiaalfouten gedurende een periode van 2 jaar vanaf de datum van ontvangst door de consument. In geval van een gebrek aan conformiteit nodigen wij u uit om snel contact op te nemen met onze klantenservice en het product niet te gebruiken.
- Als een onderdeel tijdens de garantieperiode defect blijkt te zijn, bestaat uw enige en exclusieve oplossing uit de reparatie of vervanging van het defecte onderdeel, volgens de voorwaarden die zijn gedefinieerd door de klantenservice van Sweeek. De uitvoering van de Sweeek (WALIBUY) garantie vindt plaats door het vervangen van beschadigde onderdelen. Sweeek behoudt zich het recht voor het product te inspecteren alvorens de garantie te aanvaarden.
- Indien een product door Sweeek als defect wordt beschouwd, dekt de garantie alleen reparatie of vervanging van het defecte product. Sweeek is niet verantwoordelijk voor eventuele kosten of schade als gevolg van misbruik van dit product. Sweeek is niet verantwoordelijk voor eventuele kosten, verliezen, omzetschade of schade veroorzaakt door dit product.
- Deze garantie is niet van toepassing in geval van misbruik, verkeerd gebruik of ongeoorloofde reparatie.
- Onze producten zijn bedoeld voor gebruik in een privé- en persoonlijke context; bij gebruik in een professionele context (verhuur, schoolactiviteiten, enz.) vervallen automatisch alle garanties.
- Dit product is ontworpen voor een specifiek gebruik. Onjuist gebruik kan ernstige risico's voor de gebruiker veroorzaken en de garantie ongeldig maken.

LIJST VAN GARANTIE UITSLUITINGEN

- Defecten of schade als gevolg van een montagefout of het niet naleven van de gebruiksvoorwaarden van het product.
- Schade als gevolg van gebruik dat niet voldoet aan de technische specificaties of gebruik van het product. (Het niet opvolgen van adviezen over gebruik, onderhoud, opslag en bescherming, gebrek aan toezicht).
- Schade als gevolg van het gebruik van schurende producten of ongepast onderhoud.
- Wijzigingen, interventies of reparaties uitgevoerd aan het product zonder voorafgaand akkoord van de verkoper.
- Schade aan het product als gevolg van normale slijtage, gelet op de aard, functie, samenstelling en prijs.
- Schade als gevolg van externe oorzaken zoals: schok, nalatigheid, brand, overstroming, vandalisme, natuurramp, sneeuw, slecht weer, enz. In dit geval nodigen wij u uit om contact op te nemen met uw verzekering.
- Verkleuringsverschijnselen veroorzaakt door natuurlijk of kunstlicht.
- Het uiterlijk van roest of corrosie.
- Voortijdige verkleuring of corrosie na gebruik nabij de kust (binnen een straal van 20 km) of in een gebied met een hoog hittegolfrisico.
- Schade aan slijtage- of gevoelige onderdelen die niet bij ontvangst van het product zijn gemeld (opblaasbare elementen, glaselementen, bewegende delen, wrijvingsdelen, beschermings- of valbeveiligingselementen).
- Schade verbonden aan intensief of professioneel gebruik.
- Naai- of scheurfouten die niet zijn gemeld bij ontvangst van het product.

INSTRUÇÕES GERAIS DE SEGURANÇA

IMPORTANTE: LEIA CUIDADOSAMENTE ANTES DE USAR

INSTRUÇÕES GERAIS DE SEGURANÇA

- Leia as seguintes instruções de montagem cuidadosamente antes de montar e usar este produto. Se você estiver montando este produto para outra pessoa, por favor, forneça este documento para referência futura.
- O não cumprimento destas instruções pode resultar em ferimentos graves, queimaduras ou incêndio.
- Respeite os estatutos municipais e da prefeitura durante os períodos de incêndio, especialmente durante a temporada de verão.
- O barbecue deve ser instalado numa superfície horizontal estável antes de ser utilizado.
- O barbecue deve ser aquecido e o combustível deve estar aceso durante, pelo menos, 30 minutos antes da primeira cozedura.
- Não permita que produtos inflamáveis se aproximem do aparelho. Guarde o produto de ignição em um local seco, longe do calor.
- Espere até que a assadeira tenha esfriado completamente para drenar e limpar para evitar queimaduras.
- Para evitar qualquer lesão (cortes, queimaduras, etc.), o uso de luvas de segurança é fortemente recomendado, tanto no processo de montagem como ao usar este produto.
- As luvas devem ser usadas ao usar a assadeira para proteger do calor e da chama.
- Não use este aparelho sob a influência de álcool ou drogas.
- Não use lenha tipo madeira com sua barbecue a carvão.
- O tanque foi concebido para conter 6,5kg de carvão padrão.
- O aparelho é adequado para utilização no exterior.

AVISO!

- **ADVERTÊNCIA!** Este barbecue ficará muito quente. Não se mova durante o uso.
- **ADVERTÊNCIA!** Não use em salas fechadas.
- **ADVERTÊNCIA!** Não utilizar bebidas espirituosas ou gasolina para acender ou reacender!
- **ADVERTÊNCIA!** Não deixe o barbecue seguro para crianças e animais de estimação!

- **ADVERTÊNCIA!** Tenha cuidado com bordas afiadas. Todo esforço foi feito durante a fabricação da barbecue para detectar e remover pontos / bordas afiadas. No entanto, você deve manusear todas as peças com cuidado para evitar qualquer risco de lesão.
- **ADVERTÊNCIA!** O coletor de cinzas não é uma chaminé de ignição. Não coloque carvão ou tentar iniciar um incêndio com este acessório, correndo o risco de o barbecue.
- **ADVERTÊNCIA!** Antes de cozinhar, espere uma camada de cinzas para cobrir o combustível. Não coloque comida na grelha até não haver brasas.
- **ADVERTÊNCIA!** Apenas para uso externo.

INSTRUÇÕES DE SEGURANÇA DO PRODUTO

- Este aparelho pode ficar muito quente, não toque na banheira e não o mova durante a utilização.
- Não incline o aparelho quando estiver ligado e quente.
- Não use álcool ou gasolina para acender ou reativar o fogo! Use apenas os lustradores de acordo com a norma EN 1860-3.
- Mantenha crianças e animais longe do produto.
- Familiarize-se com todos os controles e sua operação adequada para saber como parar o motor e como desligar a energia em uma emergência.
- Observe a carga máxima admissível de 25 kg. Demasiada carga pode causar danos no motor ou mesmo destruição.
- Fornecer dispositivos de extinção de incêndios em caso de emergência.
- Tenha cuidado com bordas afiadas. Todo esforço foi feito ao fazer o rotisserie para detectar e remover pontos afiados / bordas, no entanto, você deve lidar com todas as peças com cuidado para evitar qualquer risco de lesão.
- O aparelho deve ser ligado a uma tomada com contacto de terra.

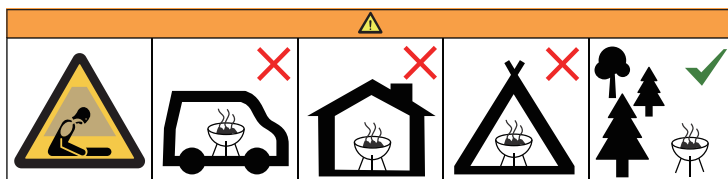
INSTRUÇÕES DE SEGURANÇA ELÉTRICA

- O dispositivo deve ser alimentado por um circuito composto por um dispositivo de corrente residual (RCD), com uma corrente de operação diferencial nominal não superior a 30 mA.
- Este aparelho pode ser utilizado por crianças a partir dos 8 anos de idade e por pessoas com capacidades físicas, sensoriais ou mentais reduzidas ou com falta de experiência e conhecimentos, desde que tenham recebido supervisão ou instruções relativas à utilização segura do aparelho e que compreendam os perigos envolvidos. As crianças não devem brincar com o aparelho. A limpeza e a manutenção pelo utilizador não devem ser efectuadas por crianças sem supervisão.
- Se o cabo de alimentação estiver danificado, deve ser substituído pelo fabricante, pelo seu serviço pós-venda ou por pessoal qualificado para evitar riscos.
- Seu dispositivo deve ser alimentado por um cabo de extensão. O uso de um cabo de extensão inadequado pode resultar em risco de incêndio e choque elétrico.
- Proteja o cabo de extensão que alimenta o motor com o calor da lareira.

- Ao usar o cabo de extensão, certifique-se de que:
 - Os pinos de extensão são do mesmo número, formato e dimensões que os do soquete.
 - O cabo de extensão está devidamente ligado e em bom estado.
 - A extensão é colocada na parte de trás do dispositivo, para não interferir.
- Verifique regularmente se a fonte de alimentação e o cabo de extensão não foram danificados ou se mostram sinais de desgaste. Não use o aparelho se os cabos estiverem danificados e entre em contato com o revendedor para obter assistência.
- O cabo de alimentação deve ser verificado regularmente para detetar sinais de danos e, se o cabo estiver danificado, o aparelho não deve ser utilizado.
- Os aparelhos não se destinam a ser accionados por um temporizador externo ou por um sistema de controlo remoto separado.

SÍMBOLOS

Os símbolos abaixo são exibidos em seu produto. Por favor, estude e aprenda o seu significado. Uma interpretação melhor destes símbolos permitirá que você opere o produto da maneira mais segura.



Não use a churrasqueira em um espaço confinado e / ou habitável, por exemplo, casas, tendas, caravanas, campistas, barcos.

Risco de morte por envenenamento por monóxido de carbono.

INSTRUÇÕES DE USO

IGNITION

1. Uso horizontal (modo barbecue)

- Faça as configurações do dispositivo antes de ligar o produto.
- Certifique-se de que o tanque está corretamente fixado horizontalmente por meio dos pinos de 2 **L** fornecidos para essa finalidade.
- Limpe as grades e os pinos do rotisserie antes do primeiro uso.
- Remova as grades **5** e **6**.
- Distribua o carvão de forma homogênea, de modo a que a camada de carvão não ultrapasse uma altura de 15 cm da tig.
- Colocar um jornal amassado debaixo do carvão.
- É melhor acender o carvão com fósforos.
- Uma vez que a primeira camada esteja devidamente iluminada, organize uma segunda camada de carvão para encher o tanque até sua capacidade máxima.
- Deixar o carvão arder durante cerca de 30 minutos. Antes de começar a cozinhar, esperar que uma camada de cinzas cubra o combustível. Distribuir as cinzas uniformemente na panela.
- Substitua as grades **5** e **6** e prenda-as para começar a cozinhar. Tenha em mente que o dispositivo está muito quente.

2. Uso vertical (modo de torrefação)

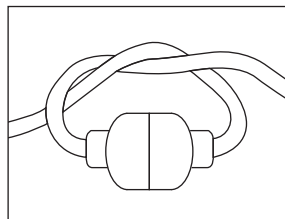
- Faça as configurações do dispositivo antes de ligar o produto.
- Certifique-se de que o tanque está corretamente fixado verticalmente usando os 2 pinos **L** parafusos fornecidos para este propósito.
- Limpe as grades e os pinos do rotisserie antes do primeiro uso.
- Remova a grade **6** e certifique-se de fixar a grade **5** corretamente usando os parafusos **B**.
- Organize seu carvão na cesta de metal no tanque.
- Coloque madeira seca, jornal amassado ou acendedores em carvão. É melhor acender o carvão com fósforos.
- Deixar o carvão arder durante cerca de 30 minutos. Antes de começar a cozinhar, esperar que uma camada de cinzas cubra o combustível. Distribuir as cinzas uniformemente na panela.
- Cozinhe a comida tendo em conta que o aparelho está muito quente.

USO DO ROTATOR DO FUSO ELÉTRICO

- Retire o espeto do aparelho e pré-aqueça a grelha.
- Coloque o pedaço de carne uniformemente no espeto.
- Insira os garfos com os garfos e aperte com os parafusos de aperto. A carne não deve se mover no espeto. A rotação deve ser contínua e suave.
- Instale o espeto nos locais da churrasqueira fornecidos para este propósito. A extremidade do pino que contém uma haste de metal deve ser colocada no lado do motor, no entalhe adaptado. A outra ponta, apontada, é o oposto (lado sem motor).
- Certifique-se sempre de que o pino do motor esteja no lado oposto.
- Verifique se as aberturas da caixa elétrica não estão obstruídas por poeira ou qualquer outro tipo de material estranho, a fim de evitar o risco de superaquecimento. O superaquecimento do motor pode causar ferimentos graves e queimaduras e destruição.
- Conecte o motor à rede usando um cabo de extensão. Ligue o motor com o interruptor.
- Pressione o botão « I » para iniciar e « O » para parar o motor elétrico.
- Quando a cozedura estiver completa, desligue a alimentação antes de retirar a carne dos pinos.

CONEXÃO

- O uso de um cabo de extensão é obrigatório, portanto verifique se ele está em boas condições elétricas, conforme estipulado nas instruções de segurança deste documento.
- É aconselhável fazer um «nó» com o plugue e a extensão, como no diagrama ao lado:



INFORMAÇÕES ÚTEIS

SEGURANÇA ALIMENTAR

- Lave as mãos com água morna e sabão antes de manusear carne, aves e peixe fresco.
- Não descongele carne, peixe ou aves à temperatura ambiente. Descongele-os na geladeira.
- Nunca coloque alimentos cozidos em um prato que tenha estado em contato com alimentos crus.
- Lave com água e sabão e depois lave todos os pratos e utensílios de cozinha que tenham estado em contacto com carne crua ou peixe.

COZINHAR

- Espere pelo menos 30 minutos para o carvão queimar bem e cubra-o com uma película de cinzas claras antes de colocar a comida no espeto rotativo.
- Nunca pique a carne com um garfo enquanto cozinha. Ela vai perder seu suco e murchar.
- No modo de torrefação, os sucos de cozimento recuperados na bandeja 14 podem ser usados para sua carne durante o cozimento. Atenção! Não remova a bandeja 14 enquanto cozinha.
- É melhor que a comida a cozer esteja à temperatura ambiente antes de cozinhar. Se a comida estiver congelada, descongele-a completamente antes de cozinhar.
- A carga máxima que a churrasqueira pode suportar é de 25 kg.
- No modo de torrefação, se necessário, remova as grades de cozimento para permitir a rotação sem restrições de carne ou aves.

MANUTENÇÃO

- Espere até que a assadeira e o carvão tenham esfriado completamente antes de esvaziar a cinza e limpá-la.
- Durante a manutenção e limpeza, certifique-se de que a máquina esteja desconectada e todas as partes móveis estejam paradas.
- Após o cozimento, remova a grelha e cuspa para evitar a queima de resíduos nesses itens. Sua limpeza será muito facilitada.
- Cerca de uma a duas vezes por ano, limpe a assadeira com detergente neutro e água. Enxágüe com água limpa e seque. Certifique-se de não colocar água no motor e no cabo de alimentação. Não use produtos abrasivos.
- Verifique o dispositivo e substitua as peças gastas ou danificadas.

ARMAZENE O DISPOSITIVO

- Não guarde o aparelho antes de o limpar.
- Guarde o dispositivo em local fresco e seco, fora do alcance das crianças.
- Evite armazená-lo próximo a substâncias corrosivas, como fertilizantes, diluentes ou combustíveis.
- Não cubra o aparelho com uma lona impermeável. Por condensação, a umidade retida danificará os componentes eletrônicos e metálicos do último.
- Proteja a unidade contra congelamento e umidade.

RECICLAR UM APARELHO ELÉTRICO

- Os componentes do motor podem conter elementos perigosos para o meio ambiente e não devem ser descartados no ambiente ou no lixo doméstico.
- Para evitar qualquer risco de poluição do planeta, aqui está o procedimento para lançar o dispositivo:
 - Cubra os terminais da tomada com fita adesiva.
 - Não tente desmontar ou acessar os componentes do dispositivo.
 - Não incinere o aparelho.
 - Descarte os itens em um centro de disposição de resíduos ou centro de reciclagem aprovado.

A diretiva europeia 2012/19/UE relativa aos resíduos de equipamentos eléctricos e electrónicos (REEE) exige que os aparelhos domésticos usados não sejam eliminados no fluxo normal de resíduos urbanos. Os aparelhos usados devem ser recolhidos separadamente, a fim de maximizar a recuperação e a reciclagem dos materiais de que são feitos e reduzir o impacto na saúde humana e no ambiente. O símbolo do contentor de lixo com rodas barrado com uma cruz é apresentado em todos os produtos para o lembrar das suas obrigações de recolha selectiva.



CARACTERÍSTICAS TÉCNICAS DO MOTOR

Modelo	MX-A40
Fornecimento	220-240V - 50-60Hz
Poder	15W

GARANTIA

- A Sweeek garante os seus produtos contra quaisquer defeitos de fabrico e de material por um período de 2 anos a partir da data de recepção pelo consumidor. Em caso de falta de conformidade, convidamo-lo a contactar rapidamente o nosso serviço de apoio ao cliente e a não utilizar o produto.
- Se uma peça apresentar defeito durante o período de garantia, a sua única e exclusiva solução será a reparação ou substituição da peça defeituosa de acordo com os termos definidos pelo serviço pós-venda da Sweeek. A implementação da garantia Sweeek (WALIBUY) realiza-se através da substituição de peças danificadas. A Sweeek reserva-se o direito de inspecionar o produto antes de aceitar a garantia.
- Se um produto for considerado defeituoso pela Sweeek, a garantia cobre apenas a reparação ou substituição do produto defeituoso. A Sweeek não será responsável por quaisquer custos ou danos incorridos como resultado do uso indevido deste produto. A Sweeek não será responsável por quaisquer custos, perdas ou danos causados pela perda deste produto.
- Esta garantia não se aplica em caso de abuso, manuseio incorreto ou reparo não autorizado.
- Nossos produtos destinam-se ao uso em ambientes privados e pessoais. Qualquer utilização em contexto profissional (aluguer, atividades escolares, etc.) anulará automaticamente todas as garantias.
- Este produto foi concebido para uma utilização específica. O uso indevido pode causar sérios riscos ao usuário e anular a garantia.

LISTA DE EXCLUSÕES DA GARANTIA

- Defeitos ou danos resultantes de erro de montagem ou incumprimento das condições de utilização do produto.
- Danos resultantes de utilização não conforme com as especificações técnicas ou utilização do produto. (Não cumprimento dos conselhos de utilização, manutenção, armazenamento e proteção, falta de supervisão).
- Danos associados ao uso de produtos abrasivos ou manutenção inadequada.
- Modificações, intervenções ou reparos realizados no produto sem acordo prévio do vendedor.
- Danos ao produto resultantes do desgaste normal tendo em conta a sua natureza, função, composição e preço.
- Danos resultantes de causas externas como: choque, negligência, incêndio, inundação, vandalismo, catástrofe natural, neve, intempéries, etc. Neste caso, convidamo-lo a contactar o seu seguro.
- Fenómenos de descoloração provocados pela luz natural ou artificial.
- Aparecimento de ferrugem ou corrosão.
- Descoloração prematura ou corrosão após utilização perto da costa (num raio de 20 km) ou numa área de alto risco de ondas de calor.
- Danos em peças de desgaste ou sensíveis não comunicadas no momento da recepção do produto (elementos insufláveis, elementos de vidro, peças móveis, peças de fricção, elementos de protecção ou de protecção contra quedas).
- Danos ligados ao uso intensivo ou profissional.
- Defeitos de costura ou rasgo não informados no recebimento do produto.

ISTRUZIONI IMPORTANTI PER LA SICUREZZA.

DA LEGGERE ATTENTAMENTE PRIMA DELL'UTILIZZO

INFORMAZIONI GENERALI SULLA SICUREZZA

- Leggere attentamente le seguenti istruzioni di montaggio prima di assemblare e utilizzare questo prodotto. Se state assemblando questo prodotto per qualcun altro, vi preghiamo di consegnargli questo documento per un uso futuro.
- La mancata osservanza di queste istruzioni può causare gravi lesioni, ustioni o rischi di incendio.
- Osservare le leggi comunali e statali nei periodi ad alto rischio di incendio, soprattutto durante la stagione estiva.
- Prima dell'uso, il barbecue deve essere installato su una superficie orizzontale stabile.
- Il barbecue deve essere riscaldato e il combustibile deve essere mantenuto acceso per almeno 30 minuti prima della prima cottura.
- Non lasciare prodotti infiammabili nelle vicinanze dell'apparecchio. Conservare l'accenditore in un luogo asciutto e lontano dal calore.
- Non svuotare e pulire il girarrosto finché non si è completamente raffreddato per evitare il rischio di ustioni.
- Non toccare mai la griglia o il portagriglie per verificare la presenza di calore, poiché ciò potrebbe causare gravi ustioni.
- Si consiglia di utilizzare i guanti durante il montaggio, ma anche durante l'uso del girarrosto per evitare qualsiasi rischio di lesioni (tagli, ustioni, ecc.).
- Non utilizzare questo apparecchio sotto l'influenza di alcool o droghe.
- Non utilizzare legno di tipo tronco con il vostro barbecue a carbonella.
- Il deposito è stato progettato per contenere 6,5kg di carbone standard. Non utilizzare legno di tipo ceppo nel vostro barbecue.
- L'apparecchio è adatto all'uso esterno.

ATTENZIONE!

- **ATTENZIONE!** Questo barbecue diventerà molto caldo. Non spostarlo durante l'uso.
- **ATTENZIONE!** Non utilizzare in spazi chiusi!
- **ATTENZIONE!** Non usare alcol o benzina per accendere o ravvivare la fiamma!
- **ATTENZIONE!** Tenere il barbecue fuori dalla portata dei bambini e degli animali domestici!
- **ATTENZIONE!** Stare attento agli spigoli vivi. Nella fabbricazione della barbecue si è lavorato con impegno per individuare e rimuovere le aree taglienti/spigoli vivi. Tuttavia, è necessario maneggiare con cura tutte le parti per evitare qualsiasi rischio di lesioni.

- **ATTENZIONE!** Il raccoglitore di cenere non è un camino di accensione. Non mettere del carbone né tentare di accendere un fuoco con questo accessorio per evitare il danneggiamento del barbecue.
- **ATTENZIONE!** Prima di iniziare la cottura, attendere che uno strato di cenere copra il combustibile. Non mettere il cibo sulla griglia fino a quando non ci sono braci.
- **ATTENZIONE!** Solo per uso esterno.

ISTRUZIONI DI SICUREZZA DEL PRODOTTO

- Questo apparecchio può diventare molto caldo, non toccare il contenitore e non spostarlo durante l'uso.
- Non inclinare l'apparecchio quando è acceso e caldo.
- Non usare alcool o benzina per accendere o riattivare il fuoco! Utilizzare solo accendini conformi alla norma EN 1860-3.
- Tenere i bambini e gli animali lontano dal prodotto.
- Familiarizzarsi con tutti i comandi e il loro funzionamento in modo da sapere come fermare il motore e come farlo funzionare correttamente e sapere come spegnere la corrente in caso di emergenza.
- Rispettare il carico massimo consentito di 25 KG. Un carico troppo elevato può portare al danneggiamento o addirittura alla distruzione del motore.
- Fornire dispositivi antincendio in caso di emergenza.
- Fare attenzione agli spigoli vivi. Nella fabbricazione del girarrosto si è lavorato con impegno per individuare e rimuovere le aree taglienti/spigoli vivi, tuttavia è necessario maneggiare con cura tutte le parti per evitare il rischio di lesioni.
- L'apparecchio deve essere collegato ad una presa di corrente con contatto di terra.

ISTRUZIONI DI SICUREZZA ELETTRICA

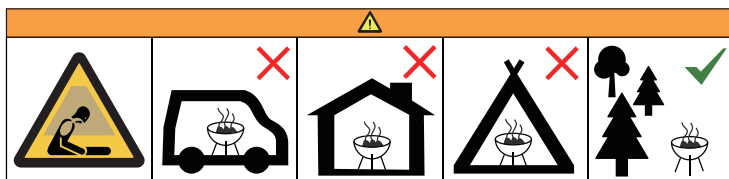
- Il dispositivo deve essere alimentato tramite un circuito comprendente un interruttore differenziale (RCD), con una corrente differenziale nominale di funzionamento non superiore a 30 mA.
- Questo apparecchio può essere utilizzato da bambini a partire dagli 8 anni di età e da persone con ridotte capacità fisiche, sensoriali o mentali o con scarsa esperienza e conoscenza, a condizione che abbiano ricevuto la supervisione o le istruzioni per l'uso sicuro dell'apparecchio e che abbiano compreso i rischi connessi. I bambini non devono giocare con l'apparecchio. La pulizia e la manutenzione da parte dell'utente non devono essere eseguite da bambini non sorvegliati.
- Se il cavo di alimentazione è danneggiato, deve essere sostituito dal produttore, dal suo servizio post-vendita o da persone similmente qualificate per evitare rischi.
- Il vostro apparecchio deve essere alimentato da una prolunga. L'uso di una prolunga non

adatta può comportare il rischio di incendio e di scosse elettriche.

- Proteggere la prolunga che alimenta il motore dal calore della casa.
- Quando si utilizza la prolunga, assicurarsi che :
 - I pin della prolunga siano dello stesso numero, forma e dimensione di quelli della spina.
 - La prolunga sia connessa correttamente e in buone condizioni.
 - La prolunga sia posizionata sul retro dell'apparecchio in modo da non interferire con il funzionamento dell'unità.
- Controllare regolarmente l'alimentazione e la prolunga per verificare che non ci siano danni o segni di usura. Non utilizzare l'unità se i cavi sono danneggiati e contattare il rivenditore per l'assistenza.
- Il cavo di alimentazione deve essere controllato regolarmente per verificare che non presenti segni di danneggiamento; se il cavo è danneggiato, l'apparecchio non deve essere utilizzato.
- Gli apparecchi non sono destinati a essere azionati da un timer esterno o da un sistema di controllo a distanza separato.

SIMBOLI

I simboli qui sotto sono apposti sul vostro prodotto. Studiate e imparate il loro significato. Una migliore interpretazione di questi simboli vi aiuterà a utilizzare il prodotto nel modo più sicuro possibile.



Non utilizzare la barbecue in uno spazio ristretto e/o abitabile come case, tende, roulotte, camper, barche.

Rischio di morte per avvelenamento da monossido di carbonio.

ISTRUZIONI DI UTILIZZO

ACCENSIONE

1. Uso orizzontale (modalità barbecue)

- Effettuare le impostazioni dell'unità prima di accendere il prodotto.
- Assicurarsi che il contenitore sia fissato correttamente in orizzontale utilizzando i due perni **L** previsti a tale scopo.
- Pulire le griglie e gli spiedi prima del primo utilizzo.
- Rimuovere le griglie **5** e **6**.
- Posizionare un primo strato di carbone su tutta la superficie del focolare. Distribuire la carbonella in modo uniforme, lo strato di carbonella non deve superare un'altezza di 15 cm dalla ciotola.
- Metti la legna secca, il giornale accartocciato sotto il carbone.
- Consigliamo di accendere il carbone di legna con i fiammiferi.
- Una volta che il primo strato è stato correttamente acceso, posizionare un secondo strato di carbone per riempire il contenitore alla sua massima capacità $\frac{3}{4}$.
- Lasciate bruciare la carbonella per circa 30 minuti, prima di iniziare la cottura aspettate che uno strato di cenere ricopra il combustibile. Distribuiteli uniformemente nella ciotola.
- Sostituire le griglie **5** e **6** e fissarle per iniziare a cuocere il cibo. Tenere presente che l'apparecchio è molto caldo.

2. Uso verticale (modalità girarrosto)

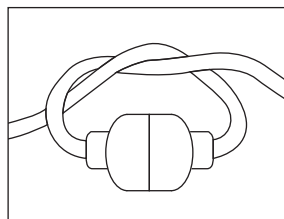
- Effettuare le regolazioni dell'apparecchio prima di accenderlo
- Assicurarsi che il contenitore sia fissato correttamente in verticale con i 2 perni **L** vforiniti a tale scopo.
- Pulire le griglie e gli spiedi prima del primo utilizzo
- Rimuovere la griglia **6** e assicurarsi che la griglia **5** sia fissata correttamente con le viti **B**.
- Disporre il carbone di legna nel cestino di metallo presente nella vasca.
- Disporre dentro il carbone piccoli pezzi di legno, carta di giornali stropicciati o accendifuoco conformi alla norma EN 1860-3. Consigliamo di accendere il carbone di legna con i fiammiferi. Il est préférable d'allumer le charbon avec des allumettes.
- Lasciare bruciare il carbone per circa 30 minuti, fino a quando non sarà coperto da una pellicola di cenere grigio chiaro, questo indica che le braci sono calde.
- Cuocere il cibo tenendo presente che l'apparecchio è molto caldo.

UTILIZZO DEL GIRARROSTO ELETTRICO

- Togliere lo spiedo dall'apparecchio e preriscaldare la barbecue.
- Posizionare il pezzo di carne in modo uniforme sullo spiedo.
- Pungere la carne con gli spiedi e serrare con le viti di serraggio. La carne non deve muoversi sullo spiedo. La rotazione deve essere continua e regolare.
- Installare lo spiedo nelle posizioni del girarrosto previste a tal fine. L'estremità dello spiedo con l'asta metallica deve essere posizionata sul lato del motore, nell'apposita tacca. L'altra estremità, che è appuntita, è posta sul lato opposto (lato senza motore).
- Posizionare sempre lo spiedo lato motore prima del lato opposto.
- Controllare che la ventilazione della scatola elettrica non sia ostruita dalla polvere o da qualsiasi altro tipo di corpo estraneo per evitare il rischio di surriscaldamento. Il surriscaldamento del motore può causare gravi lesioni e ustioni, nonché la distruzione del motore.
- Collegare il motore alla rete elettrica con una prolunga. Accendere il motore con il suo interruttore
- Premere il pulsante « I » per avviare e il pulsante « O » per arrestare il motore elettrico.
- Una volta terminata la cottura, spegnere l'apparecchio prima di togliere la carne dagli spiedini.

COLLEGAMENTO

- L'uso di una prolunga è obbligatorio. E quindi importante verificare che sia in buone condizioni elettriche, come indicato nelle istruzioni di sicurezza di questo documento.
- Si consiglia di fare un „nodo“ con la spina e la prolunga, come mostrato nello schema a fianco:



INFORMAZIONI UTILI

SICUREZZA ALIMENTARE

- Lavarsi le mani con acqua tiepida e sapone prima di maneggiare carne, pollame e pesce.
- Non scongelare carne, pesce o pollame a temperatura ambiente. Scongelare preferibilmente in frigorifero.
- Non mettere mai il cibo cotto su un piatto che è stato a contatto con alimenti crudi.
- Lavare con acqua saponata e sciacquare tutti i piatti e gli utensili da cucina che sono stati a contatto con carne cruda o pesce.

COTTURA

- Attendere almeno 30 minuti che il carbone di legna sia ben bruciato e sia coperto da una pellicola di cenere chiara prima di mettere il cibo sullo spiedo del girarrosto.
- Non pungere mai la carne con la forchetta durante la cottura.
- In modalità girarrosto, il fondo di cottura raccolto nel vassoio 14 può essere utilizzato per la vostra carne durante la cottura. Attenzione! Non rimuovere il vassoio 14 durante la cottura.
- È preferibile che il cibo da cuocere sia a temperatura ambiente prima della cottura. Se il cibo è congelato, scongelarlo completamente prima della cottura.
- La portata massima che può essere sostenuta dal girarrosto è di 25 kg.
- In modalità girarrosto, è possibile rimuovere le griglie di cottura, se necessario, per consentire una rotazione senza ostacoli della carne o del pollame.

MANUTENZIONE

- Attendere che il girarrosto e la carbonella si siano completamente raffreddati prima di svuotare la cenere e pulire.
- Durante la manutenzione e la pulizia, assicurarsi che la macchina sia scollegata e che tutte le parti mobili siano spente.
- Dopo la cottura, togliere la griglia e lo spiedo per evitare di lasciare residui bruciati su questi oggetti. La loro pulizia sarà molto più facile.
- Circa una o due volte all'anno, pulire il girarrosto con un detergente delicato e acqua. Sciacquare con acqua pulita e asciugare con un panno. Assicurarsi di non far entrare acqua nel motore e nel cavo di alimentazione. Non utilizzare prodotti abrasivi.
- Controllare l'apparecchio e sostituire le parti usurate o danneggiate.

CONSERVAZIONE DEL PRODOTTO

- Riporre l'apparecchio solo dopo averlo pulito.
- Riporre il dispositivo in un luogo fresco e asciutto, fuori dalla portata dei bambini.
- Evitare di conservarlo vicino a sostanze corrosive come fertilizzanti, diluenti o carburanti.
- Non coprire il prodotto con un telone impermeabile. La condensa danneggerà i componenti metallici ed elettronici dell'unità.
- Proteggere l'unità dal gelo e dall'umidità.

RICICLARE UN APPARECCHIO ELETTRICO

- I componenti del motore possono contenere componenti pericolosi per l'ambiente e non devono essere smaltiti nell'ambiente o con i rifiuti domestici.
- Per evitare qualsiasi rischio di inquinamento del pianeta, seguire questi passi per lo smaltimento dell'unità:
 - Coprire i terminali della spina con nastro adesivo.
 - Non tentare di smontare o di accedere ai componenti dell'unità.
 - Non incenerire l'apparecchio.
 - Smaltire i componenti in un centro di smaltimento o riciclaggio approvato.

La direttiva europea 2012/19/UE sui rifiuti di apparecchiature elettriche ed elettroniche (RAEE) richiede che gli elettrodomestici usati non vengano smaltiti nel normale flusso dei rifiuti urbani. Gli apparecchi usati devono essere raccolti separatamente per massimizzare il recupero e il riciclaggio dei materiali di cui sono fatti e per ridurre l'impatto sulla salute umana e sull'ambiente. Il simbolo del cassonetto barrato è riportato su tutti i prodotti per ricordare gli obblighi di raccolta differenziata.



SPECIFICHE TECNICHE DEL MOTORE

Modello	MX-A40
Alimentazione	220-240V - 50-60Hz
Potenza	15W

GARANZIA

- Sweeek garantisce i propri prodotti contro eventuali difetti di fabbricazione e di materiale per un periodo di 2 anni dalla data di ricevimento da parte del consumatore. In caso di difetto di conformità ti invitiamo a contattare tempestivamente il nostro servizio clienti e a non utilizzare il prodotto.
- Se una parte risulta difettosa durante il periodo di garanzia, l'unico ed esclusivo rimedio sarà la riparazione o la sostituzione della parte difettosa secondo i termini definiti dal servizio post-vendita Sweeek. L'attuazione della garanzia Sweeek (WALIBUY) avviene mediante la sostituzione delle parti danneggiate. Sweeek si riserva il diritto di ispezionare il prodotto prima di accettarne la garanzia.
- Se un prodotto viene ritenuto difettoso da Sweeek, la garanzia copre esclusivamente la riparazione o la sostituzione del prodotto difettoso. Sweeek non sarà responsabile per eventuali costi o danni sostenuti a seguito di un uso improprio di questo prodotto. Sweeek non sarà responsabile per eventuali costi, perdite o danni causati dalla perdita di questo prodotto.
- Questa garanzia non si applica in caso di abuso, cattiva gestione o riparazione non autorizzata.
- I nostri prodotti sono destinati all'uso in un ambiente privato e personale. Qualsiasi utilizzo in un contesto professionale (noleggio, attività scolastiche, ecc.) annullerà automaticamente tutte le garanzie.
- Questo prodotto è progettato per un uso specifico. Un uso improprio può comportare gravi rischi per l'utente e invalidare la garanzia.

ELENCO DELLE ESCLUSIONI DALLA GARANZIA

- Difetti o danni derivanti da un errore di montaggio o dal mancato rispetto delle condizioni d'uso del prodotto.
- Danni derivanti da un utilizzo non conforme alle specifiche tecniche o all'utilizzo del prodotto. (Non rispetto dei consigli d'uso, manutenzione, conservazione e protezione, mancanza di supervisione).
- Danni legati all'utilizzo di prodotti abrasivi o ad una manutenzione inadeguata.
- Modifiche, interventi o riparazioni effettuate sul prodotto senza previo consenso del venditore.
- Danni al prodotto derivanti dalla normale usura tenuto conto della sua natura, funzione, composizione e prezzo.
- Danni derivanti da cause esterne quali: urto, negligenza, incendio, inondazioni, atti vandalici, calamità naturali, neve, intemperie, ecc. In questo caso vi invitiamo a contattare la vostra assicurazione.
- Fenomeni di scolorimento causati dalla luce naturale o artificiale.
- La comparsa di ruggine o corrosione.
- Scolorimento o corrosione prematura in seguito all'uso vicino alla costa (entro un raggio di 20 km) o in un'area ad alto rischio di ondate di caldo.
- Danni a parti soggette ad usura o sensibili non segnalati al ricevimento del prodotto (elementi gonfiabili, elementi in vetro, parti mobili, parti di attrito, elementi di protezione o anticaduta).
- Danni legati all'uso intensivo o professionale.
- Difetti di cucitura o strappi non segnalati al ricevimento del prodotto.

SICHERHEITSHINWEISE

WICHTIG! LESEN SIE VOR DEM GEBRAUCH SORGFÄLTIG DURCH

ALLGEMEINE SICHERHEITSHINWEISE

- Lesen Sie die folgenden Montageanweisungen sorgfältig durch, bevor Sie dieses Produkt zusammenbauen und verwenden. Wenn Sie dieses Produkt für eine andere Person zusammenbauen, geben Sie dieses Dokument zur späteren Verwendung an diese weiter.
- Die Nichtbeachtung dieser Anweisungen kann zu schweren Verletzungen, Verbrennungen oder sogar zu Brandgefahr führen.
- Befolgen Sie die kommunalen und präfektoralen Verordnungen in Zeiten, in denen Brände auftreten können, insbesondere in der Sommersaison.
- Der Grill muss vor der Benutzung auf einem stabilen, horizontalen Untergrund aufgestellt werden.
- Der Grill muss aufgeheizt werden und der Brennstoff muss mindestens 30 Minuten lang glühen, bevor das erste Mal gegrillt wird.
- Lassen Sie brennbare Produkte nicht in der Nähe des Geräts. Bewahren Sie den Zünder an einem trockenen Ort ohne Hitze auf.
- Warten Sie, bis der Grill vollständig abgekühlt ist, bevor Sie ihn leeren und reinigen, um Verbrennungsgefahr zu vermeiden.
- Berühren Sie niemals den Grill oder seine Halterung, um zu überprüfen, ob das Gerät heiß ist, da die Gefahr schwerer Verbrennungen besteht.
- Es wird empfohlen, bei der Montage und auch bei der Benutzung des Grills Handschuhe zu tragen, um jegliche Verletzungsgefahr (Schnittverletzungen, Verbrennungen usw.) zu vermeiden.
- Verwenden Sie dieses Gerät nicht unter dem Einfluss von Alkohol oder Drogen.
- Verwenden Sie für Ihren Holzkohlegrill kein Holz vom Typ Holz.
- Der Tank ist für die Aufnahme von 6,5kg Standard-Holzkohle ausgelegt.
- Das Gerät ist für die Verwendung im Freien geeignet.

WARNUNG!

- **ACHTUNG!** Dieser Grill wird sehr heiß. Bewegen Sie ihn nicht während des Gebrauchs.
- **ACHTUNG!** Nicht in geschlossenen Räumen verwenden!
- **ACHTUNG!** Zum Anzünden oder Wiederanzünden keinen Spiritus oder Benzin feuer!
- **ACHTUNG!** Bewahren Sie den Grill außerhalb der Reichweite von Kindern und Haustieren auf!
- **ACHTUNG!** Achten Sie auf scharfe Kanten. Bei der Herstellung des Grills wurde darauf geachtet, scharfe/hervorstehende Kanten zu vermeiden. Sie müssen jedoch alle Teile sorgfältig behandeln, um das Verletzungsrisiko zu vermeiden.

- **ACHTUNG!** Der Aschesammler dient nicht zum Anzünden. Platzieren Sie hier keine Holzkohle und versuchen Sie nicht, auf diese Weise ein Feuer zu entfachen, da dies den Grill beschädigen kann.
- **ACHTUNG!** Warten Sie vor dem Grillen, bis sich eine Ascheschicht auf der Kohle bildet. Stellen Sie keine Lebensmittel auf den Grill, bis keine Glut mehr vorhanden ist.
- **ACHTUNG!** Nur für den Außenbereich.

PRODUKT SICHERHEITSHINWEISE

- Dieses Gerät kann sehr heiß werden. Berühren Sie die Wanne nicht und bewegen Sie sie während des Gebrauchs nicht.
- Kippen Sie das Gerät nicht, wenn es eingeschaltet und heiß ist.
- Verwenden Sie keinen Alkohol oder Benzin, um das Feuer zu entfachen oder wieder zu entzünden! Verwenden Sie nur Anzünder gemäß EN 1860-3.
- Halten Sie Kinder und Tiere vom Produkt fern.
- Machen Sie sich mit allen Bedienelementen und deren ordnungsgemäßem Betrieb vertraut, damit Sie wissen, wie Sie den Motor abstellen und im Notfall die Stromversorgung abstellen können.
- Beachten Sie die maximal zulässige Last von 25 kg. Zu viel Last kann den Motor beschädigen oder sogar zerstören.
- Stellen Sie im Notfall Feuerlöschsysteme bereit.
- Achten Sie auf scharfe Kanten. Bei der Herstellung des Grills wurden alle Anstrengungen unternommen, um scharfe Stellen / hervorstehende Kanten zu erkennen und zu entfernen. Sie müssen jedoch alle Teile sorgfältig handhaben, um Verletzungsgefahr zu vermeiden.
- Das Gerät muss an eine Steckdose mit Schutzkontakt angeschlossen werden.

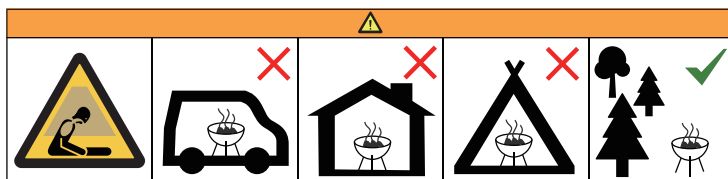
ELEKTRISCHE SICHERHEITSHINWEISE

- Das Gerät muss über einen Stromkreis versorgt werden, der einen Fehlerstromschutzschalter (RCD) enthält, dessen Bemessungs-Differenzbetriebsstrom 30 mA nicht überschreitet.
- Dieses Gerät kann von Kindern ab 8 Jahren und älter sowie von Personen mit eingeschränkten physischen, sensorischen oder geistigen Fähigkeiten oder Mangel an Erfahrung und Wissen benutzt werden, vorausgesetzt, sie wurden beaufsichtigt oder in die sichere Benutzung des Geräts eingewiesen und verstehen die damit verbundenen Gefahren. Kinder dürfen nicht mit dem Gerät spielen. Die Reinigung und Wartung durch den Nutzer sollte nicht von unbeaufsichtigten Kindern durchgeführt werden.
- Wenn das Netzkabel beschädigt ist, muss es vom Hersteller, seinem Kundendienst oder ähnlich qualifizierten Personen ersetzt werden, um Gefährdungen zu vermeiden.
- Ihr Gerät muss über ein Verlängerungskabel mit Strom versorgt werden. Die Verwendung eines ungeeigneten Verlängerungskabels kann zu Feuer und Stromschlag führen.
- Schützen Sie das Verlängerungskabel, das den Motor versorgt, vor der Hitze des Kamins.
- Stellen Sie bei Verwendung des Verlängerungskabels Folgendes sicher:

- Die Stifte der Verlängerung haben die gleiche Anzahl, Form und Abmessungen wie die des Steckers.
- Das Verlängerungskabel ist korrekt verdrahtet und in gutem Zustand.
- Die Verlängerung befindet sich auf der Rückseite des Geräts, um keine Störungen zu verursachen.
- Überprüfen Sie regelmäßig, ob das Netzteil und das Verlängerungskabel keine Beschädigungen oder Abnutzungserscheinungen aufweisen. Verwenden Sie das Gerät nicht, wenn die Kabel beschädigt sind, und wenden Sie sich an Ihren Händler, um Unterstützung beim Kundendienst zu erhalten.
- Das Stromkabel sollte regelmäßig auf Anzeichen von Beschädigungen überprüft werden. Wenn das Kabel beschädigt ist, darf die Kamera nicht verwendet werden.
- Die Geräte sind nicht dafür vorgesehen, mithilfe einer externen Zeitschaltuhr oder durch ein separates Fernsteuerungssystem in Betrieb genommen zu werden.

SYMBOLE

Die folgenden Symbole sind an Ihrem Produkt angebracht. Bitte informieren Sie sich über ihre Bedeutung. Durch eine bessere Interpretation dieser Symbole können Sie das Produkt auf sicherste Weise bedienen.



Verwenden Sie den Grill nicht auf engstem Raum, z. B. in Häusern, Zelten, Wohnwagen, Wohnmobilen oder Booten.

Todesgefahr durch Kohlenmonoxidvergiftung.

ANLEITUNG

ZÜNDUNG

1. Horizontale Verwendung (Grillmodus)

- Nehmen Sie die Geräteeinstellungen vor, bevor Sie das Produkt einschalten.
- Stellen Sie sicher, dass die Schale mit den 2 zu diesem Zweck vorgesehenen Stiften horizontal korrekt befestigt ist **L**.
- Reinigen Sie die Grillroste und die Spieße, bevor Sie sie zum ersten Mal verwenden.
- Entfernen Sie die Grillroste **5** und **6**.
- Legen Sie eine erste Schicht Holzkohle auf die gesamte Oberfläche des Feuerraums. Verteilen Sie die Holzkohle gut, die Schicht sollte nicht höher als 15 cm über dem Kessel liegen.
- Legen Sie zerknülltes Zeitungspapier unter die Holzkohle.
- Es ist am besten, die Holzkohle mit Streichhölzern anzuzünden.
- Sobald die erste Schicht richtig glüht, legen Sie eine zweite Schicht Holzkohle auf, um den Grill zu maximal $\frac{3}{4}$ zu füllen.
- Lassen Sie die Kohle etwa 30 Minuten lang brennen. Bevor Sie mit dem Kochen beginnen, warten Sie, bis eine Ascheschicht den Brennstoff bedeckt. Diese gleichmäßig im Kessel verteilen.
- Setzen **5** und **6** befestigen Sie das Grillrost darauf, um mit dem Grillen der Speisen zu beginnen. Denken Sie daran, dass das Gerät sehr heiß ist.

2. Vertikale Verwendung (Spieß-Modus)

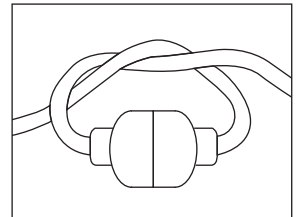
- Nehmen Sie die Geräteeinstellungen vor, bevor Sie das Produkt einschalten.
- Stellen Sie sicher, dass die Schale mit den 2 zu diesem Zweck vorgesehenen Stiften vertikal korrekt befestigt ist **L**.
- Reinigen Sie die Grillroste und die Spieße, bevor Sie sie zum ersten Mal verwenden.
- Entfernen Sie das Gitter **6** und stellen Sie sicher, dass das Grillrost **5** mit den Schrauben richtig befestigt ist **B**.
- Legen Sie Ihre Holzkohle in den Metallkorb in der Schale.
- Legen Sie trockenes Holz, zerknitterte Zeitung oder Anzünder gemäß EN 1860-3 in die Holzkohle.
Es ist am besten, die Holzkohle mit Streichhölzern anzuzünden.
- Lassen Sie die Kohle etwa 30 Minuten lang brennen. Bevor Sie mit dem Kochen beginnen, warten Sie, bis eine Ascheschicht den Brennstoff bedeckt. Diese gleichmäßig im Kessel verteilen.
- Kochen Sie Ihre Speisen und denken Sie daran, dass das Gerät sehr heiß ist.

VERWENDUNG DER ELEKTRISCHEN SPINDEL DREHBAR

- Entfernen Sie den Spieß vom Gerät und heizen Sie den Grill vor.
- Stecken Sie das Stück Fleisch gleichmäßig auf den Spieß.
- Mit einer Gabel einstechen und mit den Klemmschrauben festziehen. Das Fleisch sollte sich nicht am Spieß bewegen. Die Drehung sollte kontinuierlich und gleichmäßig sein.
- Montieren Sie den Spieß an den dafür vorgesehenen Stellen am Grill. Das Ende des Spießes einschließlich einer Metallstange muss an der Seite des Motors in der entsprechenden Kerbe platziert werden. Das andere spitze Ende befindet sich auf der gegenüberliegenden Seite (Seite ohne Motor).
- Stellen Sie sicher, dass sich der Spieß immer auf der Motorseite vor der gegenüberliegenden Seite befindet.
- Stellen Sie sicher, dass die Lüftungsschlitze des Schaltkastens nicht durch Staub oder andere Fremdkörper blockiert sind, um die Gefahr einer Überhitzung zu vermeiden. Überhitzung des Motors kann zu schweren Verletzungen, Verbrennungen und Zerstörungen führen.
- Schließen Sie den Motor mit einem Verlängerungskabel an das Stromnetz an. Starten Sie den Motor mit seinem Schalter.
- Drücken Sie die Taste « I » zum Starten und « O » zum Stoppen des Elektromotors.
- Wenn Sie mit dem Kochen fertig sind, schalten Sie den Strom aus, bevor Sie das Fleisch vom Spieß nehmen.

VERBINDUNG

- Die Verwendung eines Verlängerungskabels ist obligatorisch. Daher muss überprüft werden, ob es sich in einem guten elektrischen Zustand befindet, wie in den Sicherheitshinweisen dieses Dokuments festgelegt.
- Es ist ratsam, mit dem Stecker und der Verlängerung einen "Knoten" zu machen, wie in der nebenstehenden Abbildung:



NÜTZLICHE INFORMATIONEN

LEBENSMITTELSICHERHEIT

- Waschen Sie Ihre Hände mit heißem Seifenwasser, bevor Sie mit frischem Fleisch, Geflügel und Fisch umgehen.
- Fleisch, Fisch oder Geflügel nicht bei Raumtemperatur auftauen. Am besten im Kühlschrank auftauen.
- Stellen Sie gekochtes Essen niemals auf einen Teller, der mit Rohkost in Kontakt gekommen ist.
- In Seifenwasser waschen und dann alle Teller und Küchenutensilien abspülen, die mit rohem Fleisch oder Fisch in Kontakt gekommen sind.

CUISSON

- Warten Sie mindestens 30 Minuten, bis die Holzkohle gut verbrannt und mit einem Film aus leichter Asche bedeckt ist, bevor Sie die Speisen auf dem Spieß des Grills anbringen.
- Stechen Sie während des Kochens niemals Fleisch mit einer Gabel ein. Es wird etwas von seinem Saft verlieren und austrocknen.
- Im Röstmodus werden die Kochsäfte in der Schale aufgefangen und **14** können während des Kochens für Ihr Fleisch verwendet werden. Warnung ! Entfernen Sie die Schale nicht **14** während des Kochens.
- Es ist empfehlenswert, dass die zu kochenden Lebensmittel vor dem Kochen auf Raumtemperatur gebracht werden. Wenn Lebensmittel gefroren sind, tauen Sie sie vor dem Kochen vollständig auf.
- Die maximale Belastung der Rotisserie beträgt 25 kg.
- Entfernen Sie im Röstmodus gegebenenfalls die Roste, um eine ungehinderte Rotation von Fleisch oder Geflügel zu ermöglichen.

INTERVIEW

- Warten Sie, bis der Grill und die Holzkohle vollständig abgekühlt sind, bevor Sie die Asche leeren und ihn reinigen.
- Stellen Sie während der Wartung und Reinigung sicher, dass die Maschine vom Stromnetz getrennt und alle beweglichen Teile angehalten sind.
- Nach dem Kochen den Rost und den Spieß entfernen, um keine verbrannten Rückstände darauf zu hinterlassen. Ihre Reinigung wird erheblich erleichtert.
- Reinigen Sie den Grill etwa ein bis zwei Mal im Jahr mit einem milden Reinigungsmittel und Wasser. Spülen Sie ihn mit sauberem Wasser ab und wischen Sie ihn trocken. Stellen Sie sicher, dass der Motor und das Netzkabel nicht mit Wasser in Berührung kommen. Verwenden Sie keine Schleifmittel.
- Überprüfen Sie das Gerät und ersetzen Sie verschlissene oder beschädigte Teile.

SPEICHERN SIE DAS GERÄT

- Verstauen Sie das Gerät erst dann, wenn es gereinigt wurde.
- Bewahren Sie das Gerät an einem kühlen, trockenen Ort außerhalb der Reichweite von Kindern auf.
- Lagern Sie es nicht in der Nähe von ätzenden Substanzen wie Düngemitteln, Verdünnern oder Kraftstoffen.
- Decken Sie das Gerät nicht mit einer wasserdichten Plane ab. Durch Kondensation beschädigt die zurückgehaltene Feuchtigkeit die Metall- und Elektronikkomponenten.
- Schützen Sie das Gerät vor Frost und Feuchtigkeit.

RECYCELN SIE EIN ELEKTRISCHES GERÄT

- Motorkomponenten können umweltgefährdende Elemente enthalten und dürfen nicht in der Natur oder mit dem Hausmüll entsorgt werden.
- Um das Risiko einer Verschmutzung des Planeten zu vermeiden, gehen Sie wie folgt vor, um das Gerät zu entsorgen:
 - Decken Sie die Anschlüsse der Steckdose mit Klebeband ab.
 - Versuchen Sie nicht, die Komponenten des Geräts zu zerlegen oder darauf zuzugreifen.
 - Verbrennen Sie das Gerät nicht.
 - Entsorgen Sie die Gegenstände in einem Recyclingzentrum oder einem zugelassenen Recyclingzentrum.

Die EU-Richtlinie 2012/19/EU über Elektro- und Elektronik-Altgeräte (WEEE) schreibt vor, dass Haushaltsgeräte nicht in den normalen Strom der kommunalen Abfälle geworfen werden dürfen. Altgeräte müssen getrennt gesammelt werden, um die Verwertungs- und Recyclingquote der Materialien, aus denen sie bestehen, zu maximieren, und um die Auswirkungen auf die menschliche Gesundheit und die Umwelt zu reduzieren. Das Symbol der durchgestrichenen Mülltonne ist auf allen Produkten angebracht, um Sie an die Pflicht zur getrennten Sammlung zu erinnern.



TECHNISCHE MERKMALE DES MOTORS

Modell	MX-A40
Stromversorgung	220-240V - 50-60Hz
Leistung	15W

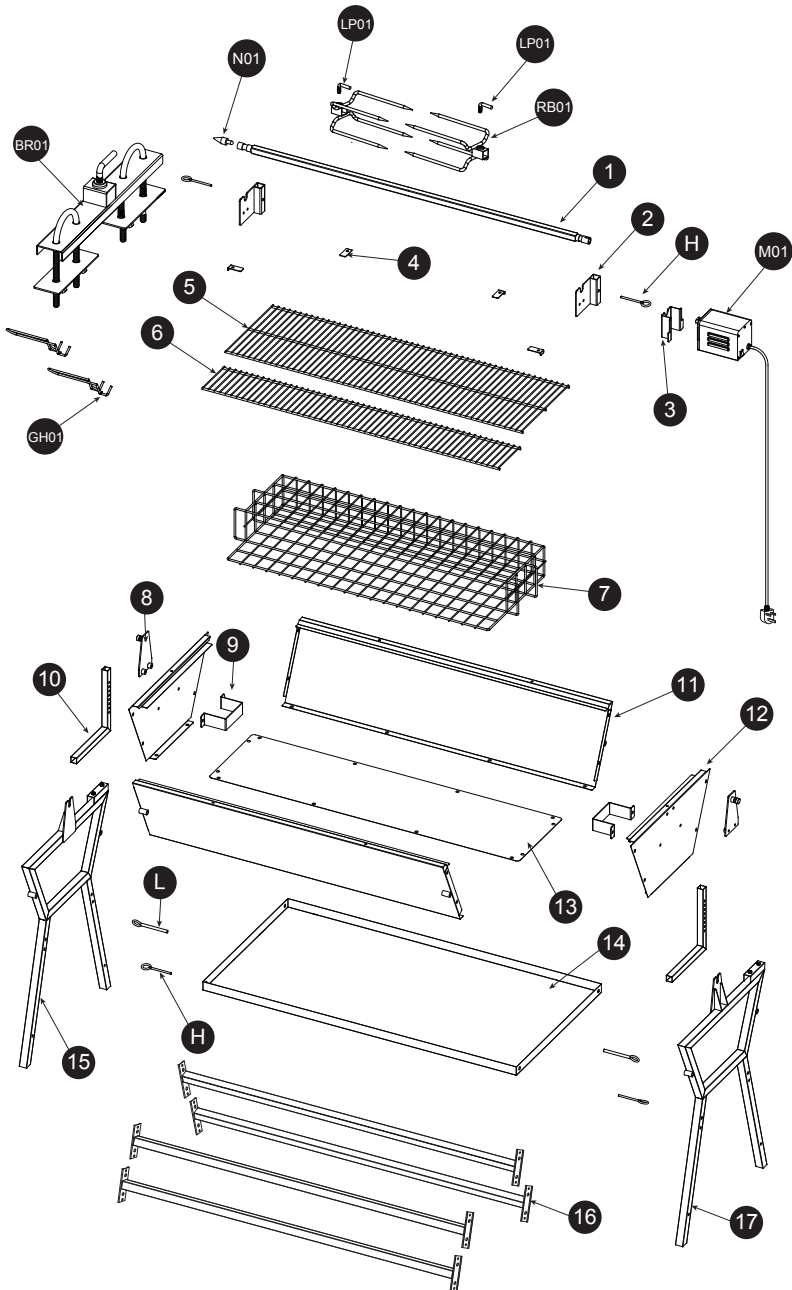
GARANTIE

- Sweeek garantiert für einen Zeitraum von 2 Jahren ab dem Datum des Erhalts durch den Verbraucher, dass seine Produkte frei von Herstellungs- und Materialfehlern sind. Im Falle einer Nichtkonformität bitten wir Sie, sich umgehend an unseren Kundenservice zu wenden und das Produkt nicht zu verwenden.
- Sollte sich während der Garantiezeit herausstellen, dass ein Teil defekt ist, besteht Ihr einziges und ausschließliches Rechtsmittel in der Reparatur oder dem Austausch des defekten Teils gemäß den vom Sweeek-Kundendienst festgelegten Bedingungen. Die Umsetzung der Sweeek (WALIBUY)-Garantie erfolgt durch den Austausch beschädigter Teile. Sweeek behält sich das Recht vor, das Produkt zu prüfen, bevor die Garantie übernommen wird.
- Wenn Sweeek ein Produkt als fehlerhaft erachtet, deckt die Garantie nur die Reparatur oder den Austausch des fehlerhaften Produkts ab. Sweeek übernimmt keine Verantwortung für Kosten oder Schäden, die durch den Missbrauch dieses Produkts entstehen. Sweeek übernimmt keine Verantwortung für Kosten, Verluste oder Schäden, die durch den Verlust dieses Produkts entstehen.
- Diese Garantie gilt nicht im Falle von Missbrauch, unsachgemäßer Handhabung oder unbefugter Reparatur.
- Unsere Produkte sind für den Einsatz im privaten und persönlichen Bereich bestimmt. Bei jeglicher Nutzung im beruflichen Kontext (Vermietung, Schulaktivitäten usw.) erlöschen automatisch sämtliche Garantien.
- Dieses Produkt ist für eine bestimmte Verwendung konzipiert. Eine unsachgemäße Verwendung kann zu ernsthaften Gefahren für den Benutzer führen und zum Erlöschen der Garantie führen.

LISTE DER GARANTIEAUSSCHLÜSSE

- Mängel oder Schäden, die auf einen Montagefehler oder die Nichteinhaltung der Nutzungsbedingungen des Produkts zurückzuführen sind.
- Schäden, die aus einer nicht den technischen Spezifikationen entsprechenden Verwendung oder Verwendung des Produkts resultieren. (Nichtbeachtung der Hinweise zu Gebrauch, Wartung, Lagerung und Schutz, mangelnde Aufsicht).
- Schäden, die auf die Verwendung von Schleifmitteln oder unsachgemäße Wartung zurückzuführen sind.
- Änderungen, Eingriffe oder Reparaturen am Produkt ohne vorherige Zustimmung des Verkäufers.
- Schäden am Produkt, die auf normale Abnutzung in Bezug auf Beschaffenheit, Funktion, Zusammensetzung und Preis zurückzuführen sind.
- Schäden, die auf äußere Ursachen zurückzuführen sind, wie zum Beispiel: Schock, Fahrlässigkeit, Feuer, Überschwemmung, Vandalismus, Naturkatastrophe, Schnee, schlechtes Wetter usw. In diesem Fall bitten wir Sie, sich an Ihre Versicherung zu wenden.
- Verfärbungserscheinungen durch natürliches oder künstliches Licht.
- Das Auftreten von Rost oder Korrosion.
- Vorzeitige Verfärbung oder Korrosion nach Verwendung in Küstennähe (im Umkreis von 20 km) oder in einem Gebiet mit hohem Hitzewellenrisiko.
- Schäden an Verschleißteilen oder empfindlichen Teilen, die bei Erhalt des Produkts nicht gemeldet wurden (aufblasbare Elemente, Glaselemente, bewegliche Teile, Reibungsteile, Schutz- oder Absturzsicherungselemente).
- Schäden im Zusammenhang mit intensiver oder professioneller Nutzung.
- Näh- oder Reißfehler, die bei Erhalt des Produkts nicht gemeldet wurden.

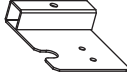
MONTAGE / MONTAJE / ASSEMBLY / MONTAGEM / MONTAGGIO



1
x 1



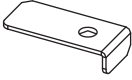
2
x 2



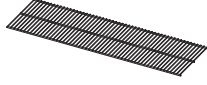
3
x 1



4
x 4



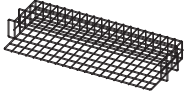
5
x 1



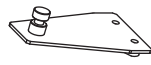
6
x 1



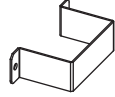
7
x 1



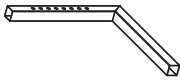
8
x 2



9
x 2



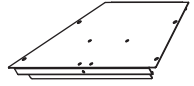
10
x 2



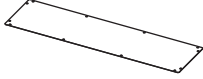
11
x 2



12
x 2



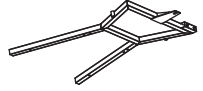
13
x 1



14
x 1



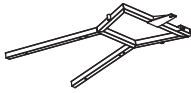
15
x 1



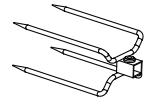
16
x 4



17
x 1



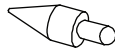
RB01
x 2



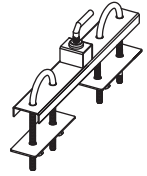
LP01
x 2



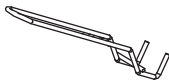
N01
x 1



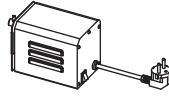
BR01
x 1



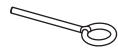
GH01
x 2



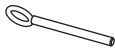
M01
x 1



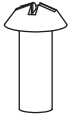
H
x 4
Ø5



L
x 2
Ø8



A



M6X12
x 16

B



M6X10
x 8

C



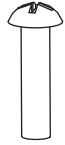
M8X10
x 24

D



M8
x 28

E



M8X20
x 4

F

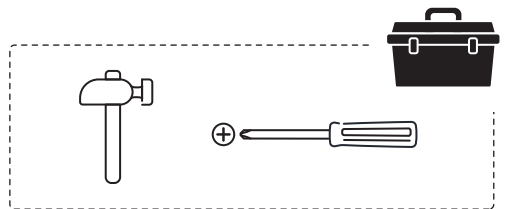


M6X15
x 2

G



M6
x 2



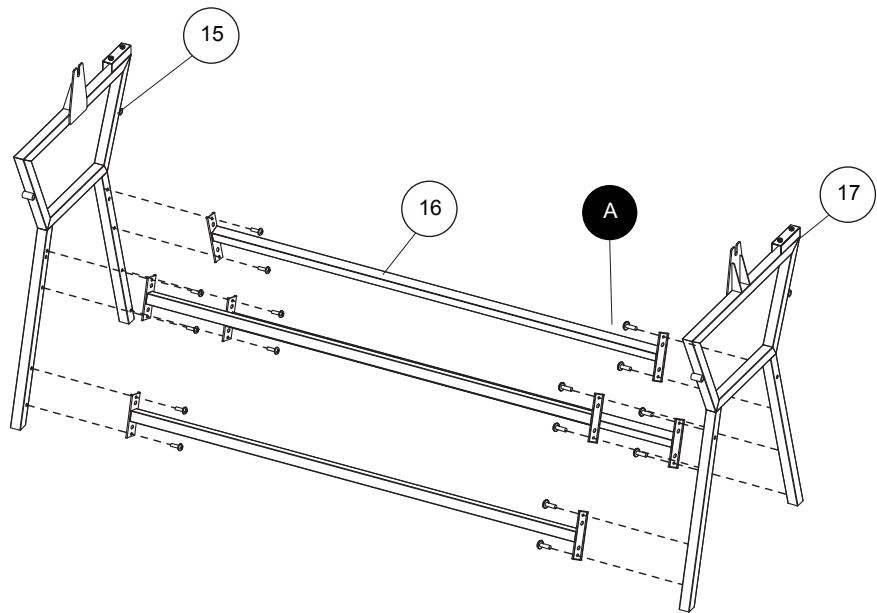
	FR	ES	EN
LP01	Visse L	Tornillo L	Screw L
RB01	Broche	Husillo	Fork
1	Barre	Barra	Pole
2	Support de la barre	Soporte barra	Pole support
3	Support du moteur	Soporte motor	Motor bracket
M01	Moteur	Motor	Motor
4	Stator	Estator	Stator
5	Plaque de cuisson supérieure	Placa de cocción superior	Big cooking grid
6	Plaque de cuisson inférieure	Placa de cocción inferior	Small cooking grid
7	Grille à charbon	Parrilla de carbón	Fuel basket
8	Support tournant	Soporte giratorio	Rotating shaft
9	Support grille à charbon	Soporte de la parrilla de carbón	Fuel basket bracket
10	Support L	Soporte L	Support L
11	Partie arrière	Sección trasera	Long side panel
12	Partie latérale	Sección lateral	Short side panel
13	Partie inférieure	Parte inferior	Bottom panel
14	Bac à récupérateur de graisses	Colector de grasa	Grease tray
L	Verrou L	Pestillo	Bolt L
15	Pied gauche	Pie izquierdo	Left leg
16	Tube transverse	Tubo transversal	Transverse tube
17	Pied droit	Pie derecho	Right leg
GH01	Poignée de la grille	Asa de la rejilla	Grid handle
BR01	Serrage des pieds	Abrazadera de pie	Leg clamp
N01	Pointe de la barre	Punta de la barra	Pole tip

	NL	PT
LP01	Schroef L	Parafuso L
RB01	Spindel	Fuso
1	Bar	Barra
2	Stangsteun	Suporte da barra
3	Motorsteun	Suporte do motor
M01	Motor	Motor
4	Stator	Estator
5	Bovenste bakplaat	Placa de cozedura superior
6	Onderste bakplaat	Placa de cozedura inferior
7	Houtskoolrooster	Grelha de carvão vegetal
8	Roterende steun	Suporte rotativo
9	Ondersteuning houtskoolrooster	Suporte da grelha de carvão vegetal
10	Steun L	Suporte L
11	Achterste deel	Secção traseira
12	Zijgedeelte	Secção lateral
13	Onderste deel	Parte inferior
14	Vetvanger	Coletor de gorduras
L	Klink	Trinco
15	Linkervoet	Pé esquerdo
16	Dwarsbuis	Tubo transversal
17	Rechter voet	Pé direito
GH01	Handgreep rooster	Pega da grelha
BR01	Voetklem	Braçadeira de pé
N01	Uiteinde van staaf	Ponta da barra

	IT	DE
LP01	Vite L	L-Schraube
RB01	Mandrino	Spindel
1	Barra	Stange
2	Supporto della barra	Stangenhalterung
3	Supporto motore	Motorhalterung
M01	Motore	Motor
4	Statore	Stator
5	Piastra di cottura superiore	Obere Kochplatte
6	Piastra di cottura inferiore	Untere Grillplatte
7	Griglia per la carbonella	Kohlerost
8	Supporto rotante	Drehbare Halterung
9	Supporto griglia carbone	Halterung für Kohlegitter
10	Supporto L	L-Halterung
11	Sezione posteriore	Hinterer Teil
12	Sezione laterale	Seitenteil
13	Parte inferiore	Unterer Teil
14	Sifone per grasso	Fettauffangbehälter
L	Scrocco	Verriegelung L
15	Piede sinistro	Linker Fuß
16	Tubo trasversale	Querrohr
17	Piede destro	Rechter Fuß
GH01	Maniglia della griglia	Griff des Gitters
BR01	Morsetto del piede	Fußklemme
N01	Punta della barra	Spitze der Stange

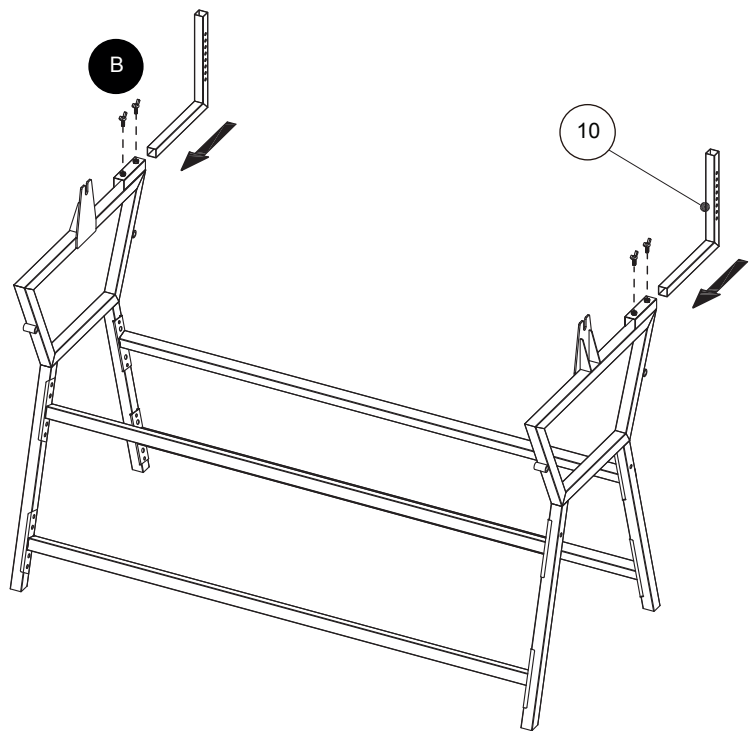
1

A x16



2

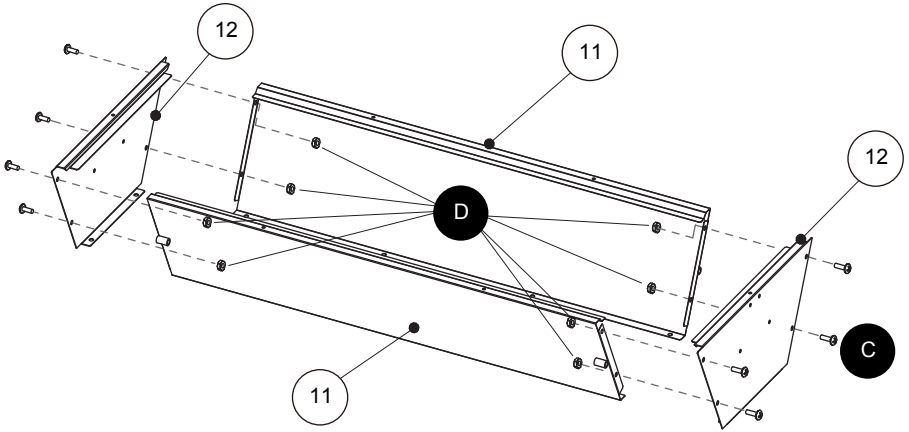
B x4



3

C x8

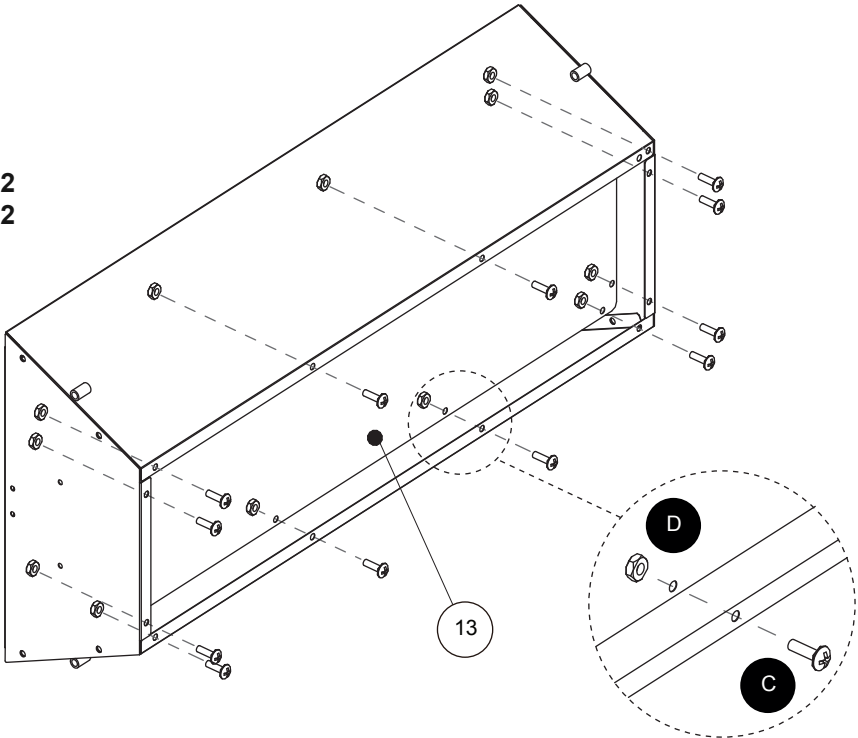
D x8



4

C x12

D x12

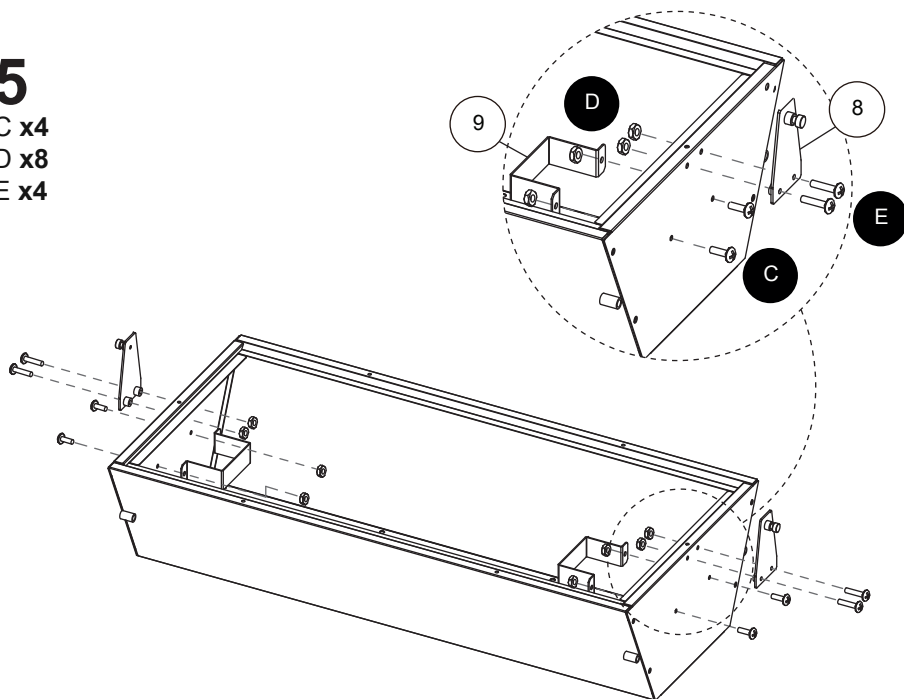


5

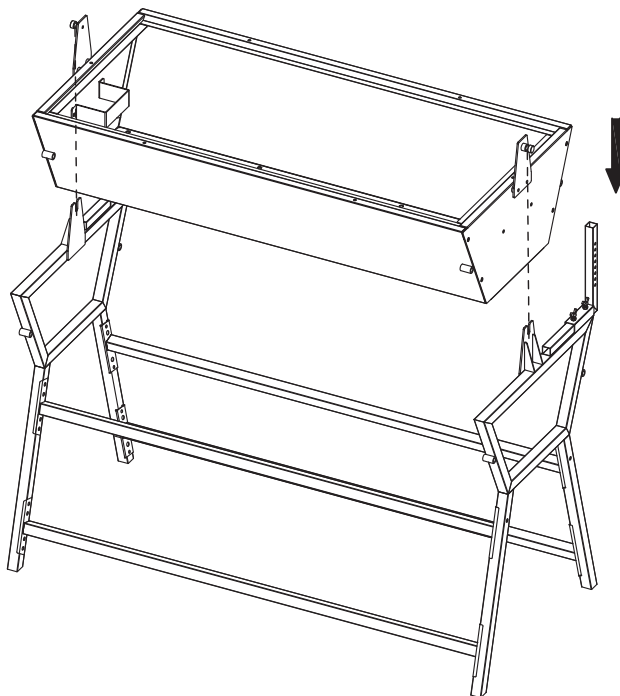
C x4

D x8

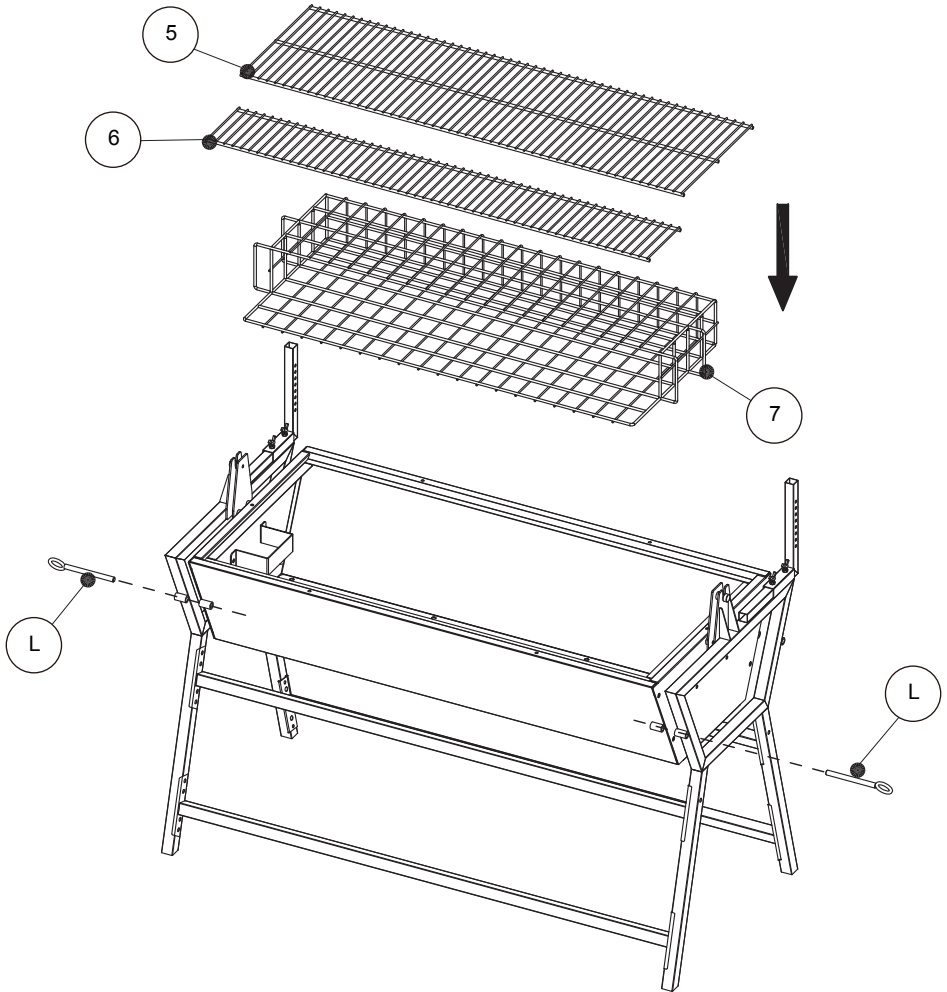
E x4



6

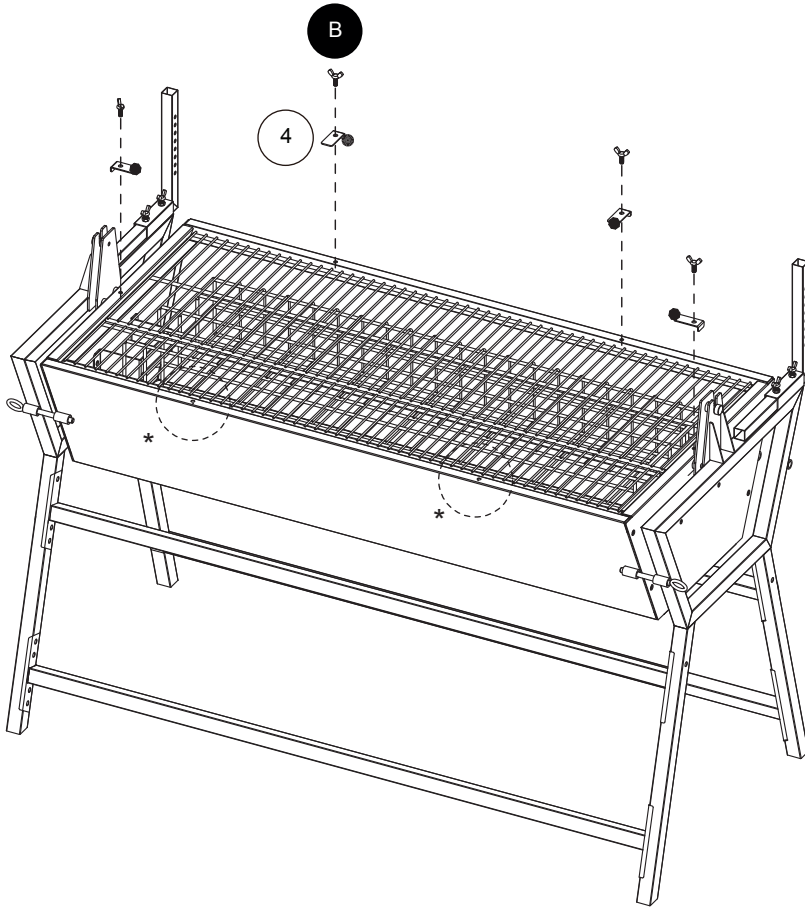


7



8

B x4



FR *Ces deux orifices ne servent pas au montage du produit.

ES *Estos agujeros no sirven para el montaje del producto.

EN *These two holes are not used for the assembly of the product.

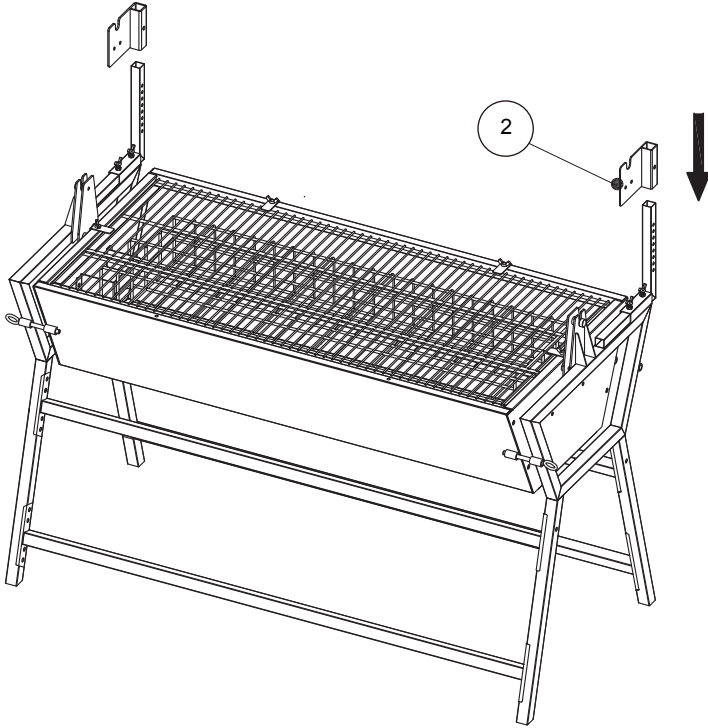
NL *Deze twee openingen worden niet gebruikt voor de assemblage.

PT *Esses dois furos não são usados para montar o produto.

IT *Questi due fori non servono per il montaggio del prodotto.

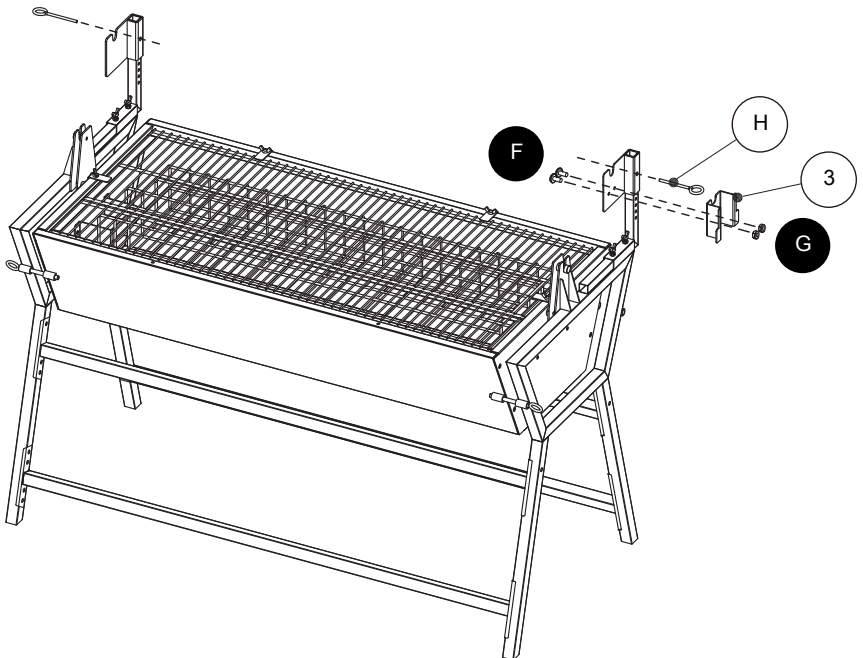
DE *Diese beiden Löcher werden nicht zur Montage des Produkts verwendet.

9

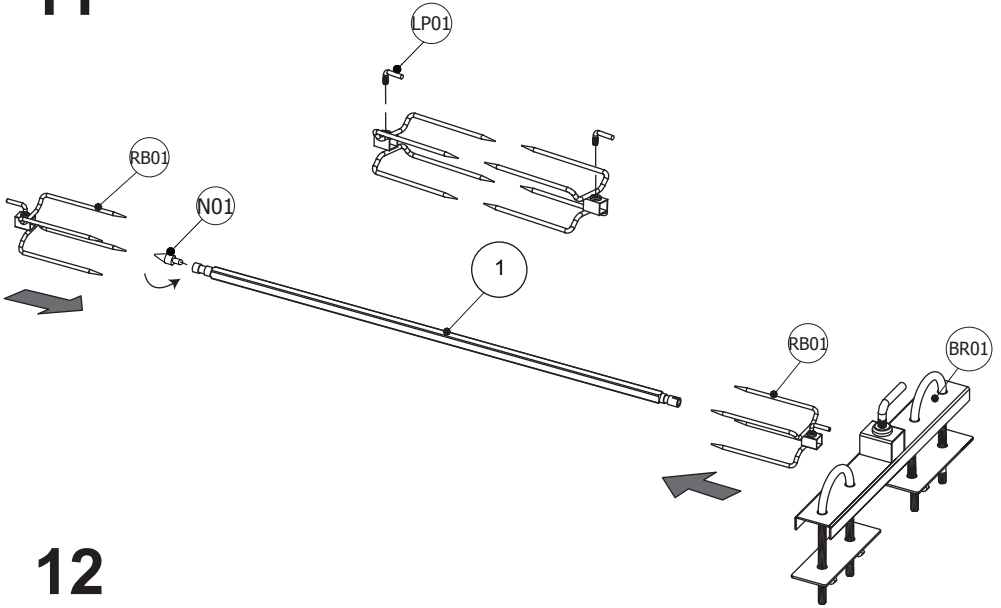


10

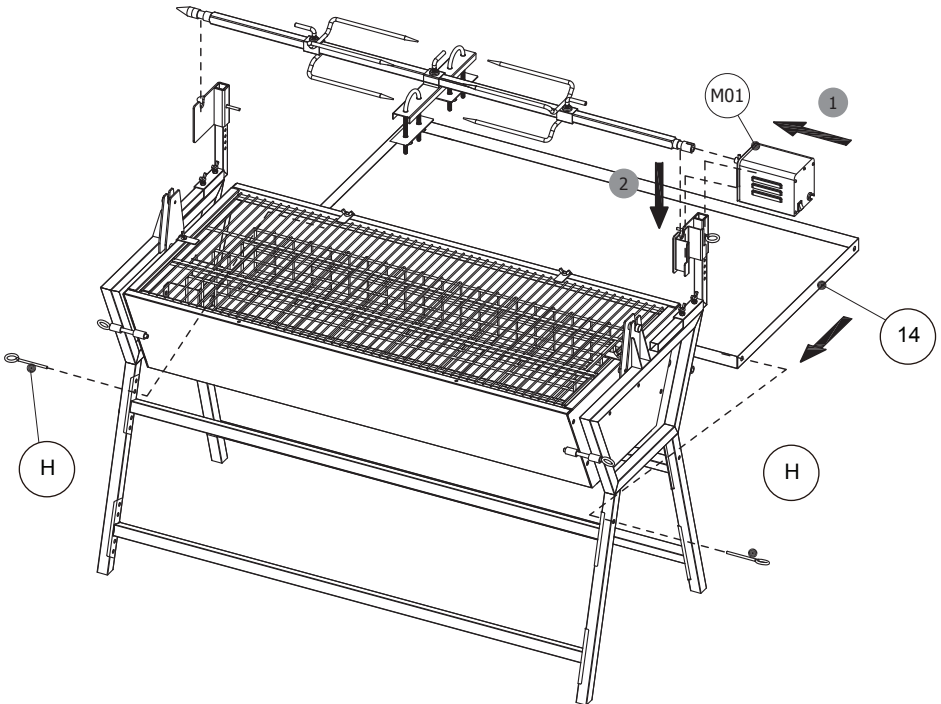
F x2
G x2



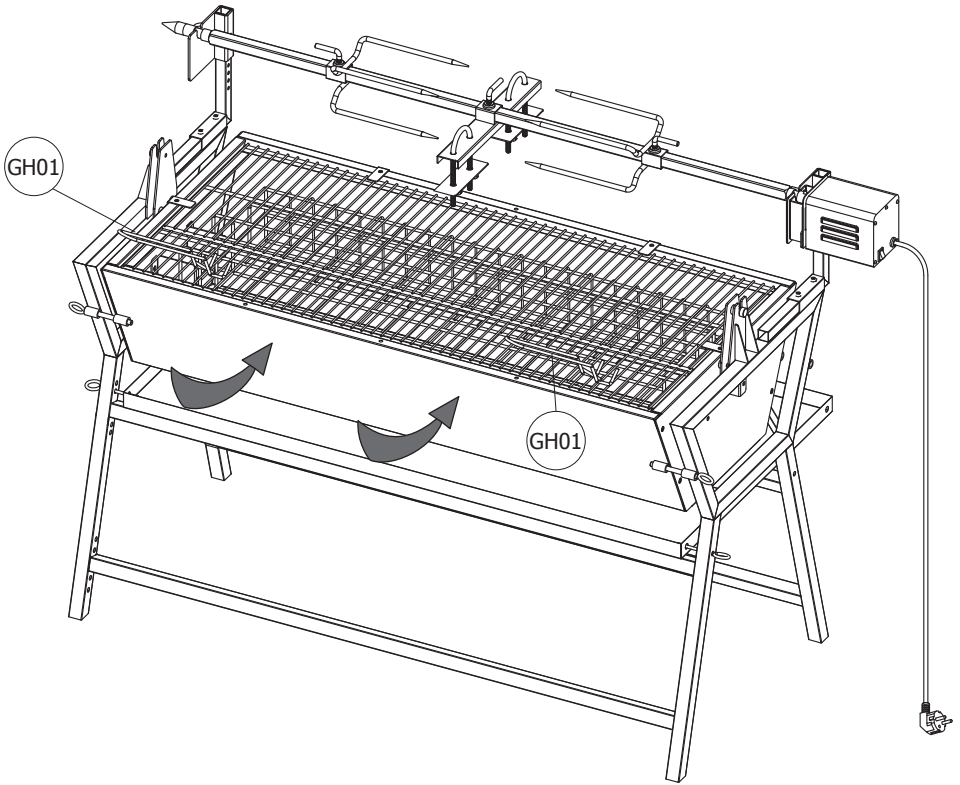
11



12

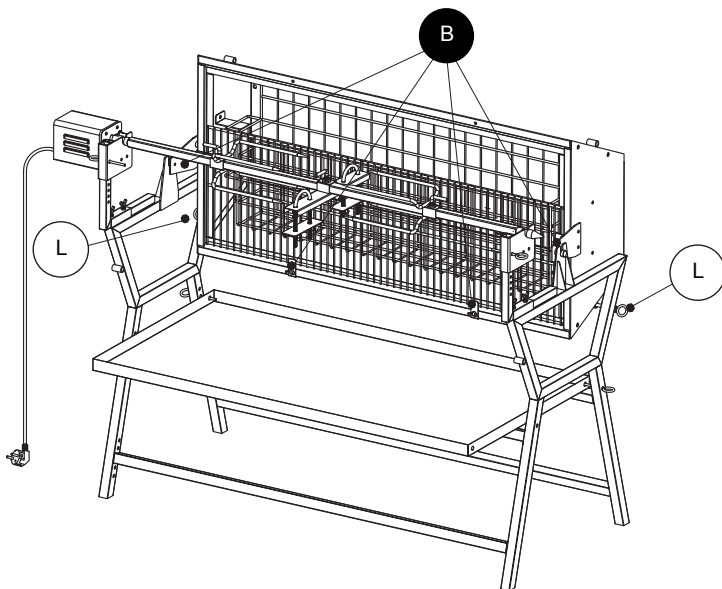


13



14

B x4



FR Avant de relever la cuve pour une utilisation verticale, vous devez retirer la petite grille (6) et vérifier que la grande grille (5) est bien fixée et sécurisée à l'aide des vis (B). Retirer les 2 goupilles (L), basculer la cuve à la verticale et la fixer à l'aide des 2 goupilles (L).

ES Antes de levantar el tanque para una utilización vertical, debe de retirar la rejilla pequeña (6) y verificar que la grande (5) esté bien fijada y asegurada con la ayuda de los tornillos (B). Retire los 2 pasadores (L). Gire el tanque hasta la posición vertical y fíjela con los dos pasadores (L).

EN Before raising the bowl for vertical use, you must remove the small grille (6) and check that the large grille (5) is securely fastened using the screws (B). Remove the 2 pins (L), tilt the bowl vertically and secure it with the 2 pins (L).

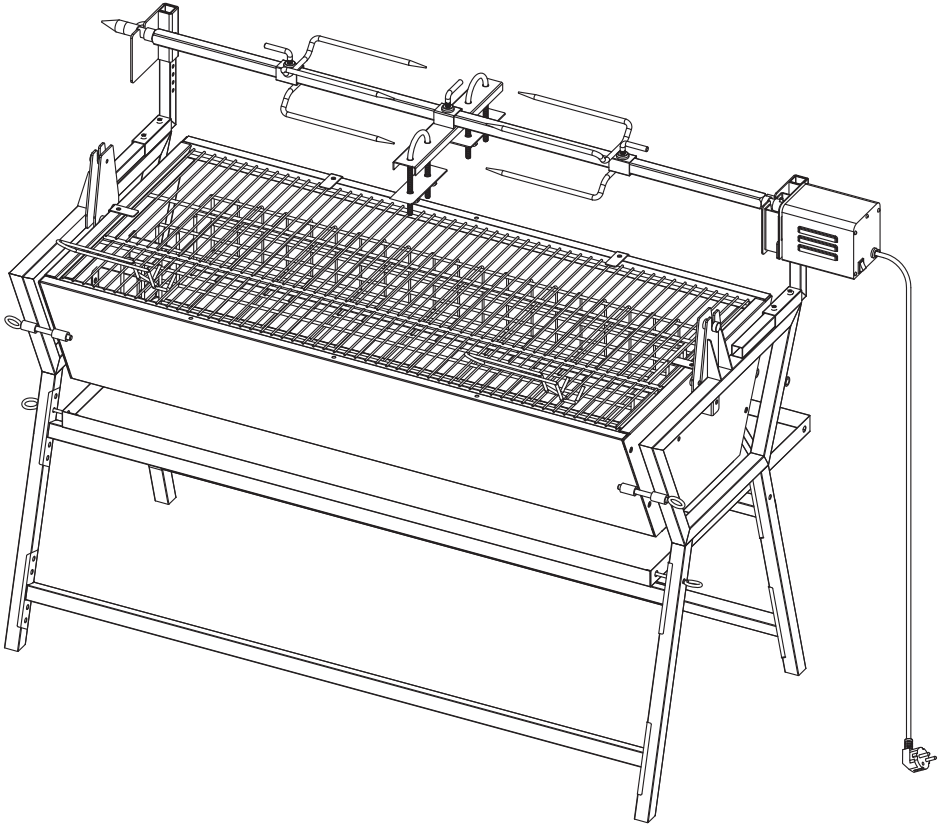
NL Vóór het verhogen van de bak voor verticaal gebruik: u moet het kleine rooster (6) verwijderen en vervangen door het grote rooster (5), met behulp van schroeven (B). Verwijder de 2 pinnen (L), schakel de bak rechtop met behulp van de 2 pinnen (L).

PT Esses dois furos não são usados para montar o produto, antes de levantar o tanque para uso vertical, você tem que remover o pequeno grade (6) e verifique se a grade grande (5) é seguro e seguro com a ajuda de parafuso (B). Retire os 2 pinos (L), mude o tanque verticalmente e corrija-lo usando os 2 pino (L).

IT Prima di sollevare il contenitore per l'uso verticale, è necessario rimuovere la griglia piccola (6) e controllare che la griglia grande (5) sia ben fissata con le viti (B). Rimuovere i 2 perni (L), inclinare il contenitore in verticale e fissarlo con i 2 perni (L).

DE Bevor Sie die Schale für den vertikalen Gebrauch anheben, müssen Sie das kleine Rost entfernen (6) und überprüfen, ob das große Rost (5) gut befestigt und mit Schrauben gesichert ist (B). Entfernen Sie die 2 Stifte (L), kippen Sie die Schale vertikal und sichern Sie sie mit den 2 Stiften (L).

15



IMPORTÉ PAR WALIBUY SAS
270 avenue de l'Espace, 59118 WAMBRECHIES - FRANCE

IMPORTADO POR WALIBUY SPAIN SL
Avenida de Roma 157, 08011 BARCELONA - ESPAÑA

IMPORTED BY ALICE'S GARDEN UK LTD
23 Copenhagen Street, LONDON N10JB - UNITED KINGDOM


INGEVOERD DOOR WALIBUY SAS
270 avenue de l'Espace, 59118 WAMBRECHIES - FRANKRIJK

IMPORTADO POR WALIBUY SPAIN SL
Avenida de Roma 157, 08011 BARCELONA - ESPANHA

IMPORTATO DA WALIBUY ITALIA S.R.L
Via Torino 60, 20123 MILANO - ITALIA

IMPORTIERT VON WALIBUY SAS
270 avenue de l'Espace, 59118 WAMBRECHIES - FRANKREICH

IMPORTOWANE PRZEZ WALIBUY SAS
270 avenue de l'Espace, 59118 WAMBRECHIES - FRANCJA

 SWEEEK ME



SERVICE APRÈS VENTE :

SERVICIO POSTVENTA :

AFTER SALES SERVICE :

AFTER-SALES :

SERVIÇO PÓS-VENDA :

CONTATTO :

CONTACT :

KUNDENDIENST :

SERWIS POGWARANCYJNY :

www.sweeek.help



FR

Cet appareil,
ses accessoires,
cordons et batteries
se recyclent

REPRISE
À LA LIVRAISON



OU

À DÉPOSER
EN MAGASIN



OU

À DÉPOSER
EN DÉCHÈTERIE

