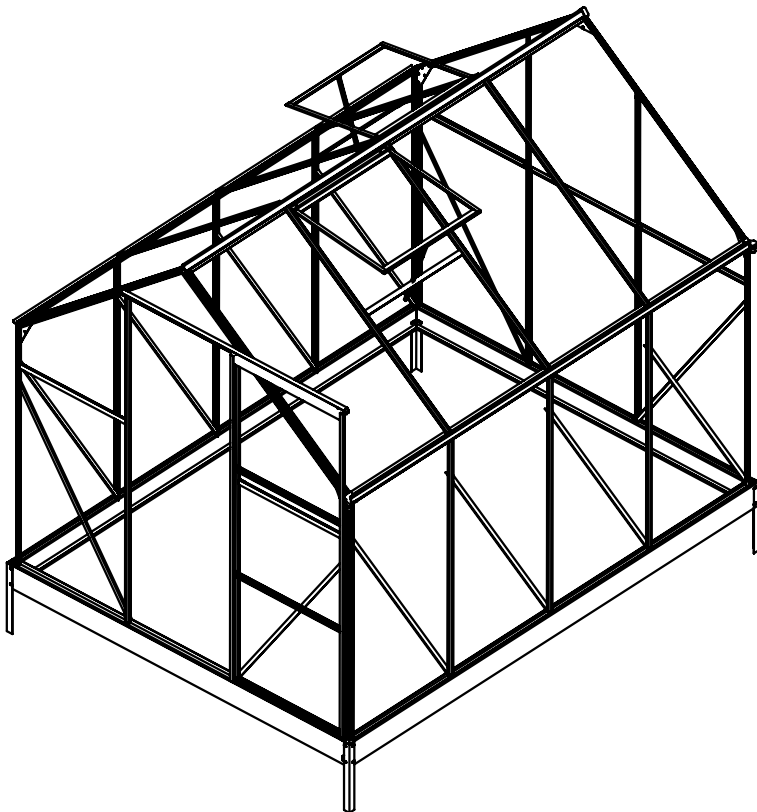


GH5PCSG



FRANÇAIS

Consignes de sécurité	9
Sélection et préparation de votre emplacement	9
Fondation.....	10
Entretien	10
Garantie.....	11
Liste des pièces.....	30
Montage.....	32

**IMPORTANT, À CONSERVER
POUR CONSULTATION ULTÉRIEURE :
À LIRE ATTENTIVEMENT**

ESPAÑOL

Precauciones de seguridad	12
Selección y preparación de su emplazamiento	12
Cimientos.....	13
Limpieza	13
Garantía.....	14
Lista de piezas.....	30
Montaje.....	32

**IMPORTANTE, CONSÉRVELO
PARA FUTURAS REFERENCIAS:
LEA ATENTAMENTE**

ENGLISH

Safety advice	15
Choosing and preparing a location.....	15
Foundation.....	16
Maintenance.....	16
Warranty.....	17
Parts list.....	30
Mounting.....	32

**IMPORTANT, KEEP FOR FUTURE
REFERENCE: READ CAREFULLY**

NEDERLANDS

Veiligheidsinstructies	18
Selectie en voorbereiding van uw installatieplaats.....	18
Fundering	19
Onderhoud.....	19
Garantie.....	20
Onderdelenlijst.....	30
Montage.....	32

**BELANGRIJK, BEWAAR VOOR
TOEKOMSTIGE REFERENTIE:
ZORGVULDIG LEZEN**

PORTUGUÊS

Instruções de segurança	21
Seleção e preparação do local	21
Fundações.....	22
Manutenção.....	22
Garantia.....	23
Lista de peças	31
Montagem.....	33

**IMPORTANTE, CONSERVE A
REFERÊNCIA DA FATURA:
LEIA CUIDADOSAMENTE**

ITALIANO

Istruzioni di sicurezza	24
Selezione e preparazione della posizione	24
Fondamento	25
Manutenzione	25
Garanzia	26
Elenco dei pezzi	31
Montaggio.....	33

**IMPORTANTE, CONSERVARE PER
ULTERIORI CONSULTAZIONI:
LEGGERE ATTENTAMENTE**

DEUTSCH

Sicherheitshinweise.....	27
Auswahl und Vorbereitung.....	27
Fundament	28
Pflege	28
Garantie.....	29
Stückliste der Teile.....	31
Montage.....	33

**WICHTIG, ZUM SPÄTEREN
NACHSCHLAGEN AUFBEWAHREN :
BITTE SORGFÄLTIG LESEN**

Conserver cette notice pour tout besoin ultérieur.

Attention ! Le bord de certaines pièces peut être tranchant. Faites preuve de prudence lorsque vous manipulez les pièces afin d'éviter les accidents.

Portez des gants lorsque vous manipulez les pièces.

Pour votre sécurité, il est impératif de lire les mesures de sécurité dans ce manuel avant d'entreprendre la construction de la serre. Des informations importantes et des conseils utiles rendront votre construction plus facile et plus plaisante.

Conserve este manual por si lo necesita más adelante.

¡Atención! El borde de ciertas piezas puede ser cortante. Extrema la precaución cuando manipule las piezas para evitar accidentes.

Utilice guantes cuando manipule las piezas.

Por su seguridad, es obligatorio leer las medidas de seguridad de este manual antes de comenzar a montar el invernadero.

Contiene información importante y consejos útiles que le ayudarán a simplificar el proceso de montaje.

Please keep these instructions for later use.

Warning! The edge of some components may be sharp. Be careful when handling the components in order to avoid any accidents.

Please wear gloves when handling the components.

For your safety, read the safety instructions in this manual before starting to assemble the greenhouse. Its important information and helpful advice will make the assembly process easier and more pleasant.

Bewaar deze handleiding voor latere raadpleging.

Let op! De rand van bepaalde onderdelen kan snijden. Hanteer deze onderdelen zorgvuldig om ongevallen te voorkomen.

Draag handschoenen als u deze onderdelen manipuleert.

Om veiligheidsredenen moet u de veiligheidsmaatregelen in deze handleiding lezen voordat u met de bouw van deze tuinkas begint. Belangrijke informatie en nuttig advies zullen de bouw ervan vereenvoudigen en veraangename.

Conserve estas instruções para posterior referência.

Atenção! Os rebordos de algumas peças podem ser aguçados. Tenha cuidado ao manusear as peças para evitar qualquer acidente.

Utilize luvas sempre que manipular as peças.

Para sua segurança, é obrigatório ler as instruções de segurança do presente manual antes de iniciar a construção da estufa. Os trabalhos de construção serão mais fáceis e agradáveis se tiver em consideração os conselhos e as informações.

Conservare queste istruzioni come riferimento per il futuro. Avvertimento! Il bordo di alcune parti può essere tagliente. Assicuratevi di fare attenzione quando si maneggiano le parti per evitare incidenti. Indossare guanti quando si maneggiano le parti.

Per la vostra sicurezza, è indispensabile leggere le precauzioni di sicurezza contenute in questo manuale prima di iniziare la costruzione della serra. Informazioni importanti e consigli utili renderanno la vostra costruzione più facile e piacevole.

Bewahren Sie diese Anleitung zum späteren Nachschlagen auf.

Achtung! Die Kanten einiger Teile können scharf sein. Seien Sie beim Umgang mit den Teilen vorsichtig, um Unfälle zu vermeiden.

Tragen Sie bei der Handhabung der Teile Handschuhe.

Zu Ihrer Sicherheit müssen Sie unbedingt die Sicherheitsvorkehrungen in dieser Anleitung lesen, bevor Sie mit dem Aufbau des Gewächshauses beginnen. Wichtige Informationen und nützliche Tipps werden Ihnen den Bau erleichtern und Freude bereiten.



Destiné à un usage domestique
Destinado a un uso doméstico
For domestic use
Bestemd voor huishoudelijk gebruik
Para utilização doméstica
Destinato ad un uso domestico
Für den häuslichen Gebrauch bestimmt



Attention : risques de blessures
Cuidado : riesgo de lesión
Caution : risk of injury
Waarschuwing: risico op verwondigen
Atenção: perigo de ferimentos
Avvertenza: rischio di lesioni
Warnung: Verletzungsgefahr



Garantie : 2 ans
Garantía : 2 años
Warranty: 2 years
Garantie: 2 jaar
Garantía: 2 anos
Garanzia : 2 anni
Garantie: 2 Jahre

CONSIGNES DE SÉCURITÉ

- Procédez avec soin en manipulant les différentes pièces de votre serre car certaines peuvent présenter des bords tranchants. Veuillez porter des gants de travail, des lunettes de protection et des manches longues en montant ou en procédant à des interventions d'entretien sur votre serre, pour éviter toute blessure.
- Eloignez les enfants et les animaux domestiques du périmètre d'installation pour éviter les distractions et les accidents. Les sachets plastiques et les petits composants sont à tenir hors de portée des enfants.
- Soyez vigilant et restez concentré pendant l'ensemble du montage. N'essayez pas d'assembler votre serre lorsque vous vous sentez fatigué ou lorsque vous avez pris des médicaments, consommé de l'alcool ou si vous êtes sujet à des vertiges.
- Ne tentez pas de monter la serre si vous constatez qu'il vous manque des pièces ou si vous n'avez pas assez de temps pour terminer le montage dans la journée même. Ne laissez jamais votre serre partiellement érigée car elle peut être sérieusement endommagée, même par des vents de faible intensité.
- Éviter le contact direct avec une source de chaleur (bougie, appareil électrique, chauffage, etc...).
- Ne jamais monter sur le toit de la serre, même brièvement, sous peine d'accident.
- Ne jamais rien stocker sur le toit même à court terme sous peine d'effondrement.
- Ne jamais laisser d'enfants en bas âge pénétrer et s'enfermer sans surveillance à l'intérieur de la serre.
- En cas de vent, veillez à bien fermer la serre.
- Ne pas stocker de produits chimiques à l'intérieur de votre serre.

SÉLECTION ET PRÉPARATION DE VOTRE EMPLACEMENT

- Le meilleur emplacement est un endroit de niveau qui permette une bonne évacuation des eaux. Préférez un endroit suffisamment éloigné des arbres.
- Assurez-vous que la journée choisie pour l'installation de votre serre est sèche et calme. Ne tentez pas de monter votre serre par un jour de vent.
- La zone d'installation doit être propre, dégagée et totalement plate. Une zone de travail encombrée, humide ou mouillée peut représenter des risques de blessures. Assurez-vous qu'il n'y ait pas de câbles au sol pendant le montage.
- Prévoyez suffisamment d'espace de travail pour déplacer et positionner facilement les pièces durant le montage. Assurez-vous d'avoir suffisamment d'espace à l'entrée pour que la ou les portes de votre serre puissent s'ouvrir entièrement.
- Avant d'entreprendre les premières étapes d'assemblage de vos pièces, une fondation doit être construite.

FONDATION

- Il est fortement déconseillé de monter votre serre sans support. En effet, pour prévenir les dommages causés par le vent, il est nécessaire de renforcer la structure de votre serre.
- Votre serre doit être solidement ancrée afin de prévenir les dommages causés par le vent. Il est également nécessaire de construire une fondation solide pour assurer que la serre est au niveau et d'équerre. Les matériaux nécessaires à la construction de la fondation ne sont pas inclus avec votre serre. Cependant, une embase est fournie avec votre produit.
- Pour la construction de la fondation, nous recommandons une dalle en béton coulé ou des grandes dalles carrées en béton pour servir de plancher et de base. Quel que soit votre choix, assurez-vous que la fondation soit solide et qu'elle permette à l'eau de s'écouler afin qu'elle ne s'accumule pas sous la serre.
- Les dimensions de la fondation doivent être de 10cm plus larges que celles de la serre. Vérifiez que vous avez bien tous les matériaux requis pour la construction du type de fondation choisi. Le fabricant ne se tient nullement responsable du choix et de la construction de la fondation.

REMARQUE : Avant de couler la dalle de béton, préparez d'abord une couche uniforme de pierres concassées et compactées. Vous pouvez ensuite couler le béton de façon à obtenir une épaisseur de 10 à 15cm. Laissez le béton prendre complètement pendant au moins 48h.

ENTRETIEN

- Il est essentiel de bien entretenir votre serre afin d'éviter tous risques d'infections de vos plantes.
- Evitez l'accumulation de feuilles mortes et de neige sur le toit de la serre. Un poids trop important sur le toit peut endommager la serre et rendre son utilisation dangereuse. Nettoyez-la régulièrement à l'aide d'un balai à manche long et poils souples.
- Les glissières pour les portes doivent être propres afin de permettre le bon fonctionnement de celles-ci. Lubrifiez les charnières de portes à l'aide d'un gel lubrifiant siliconé. Laissez les portes fermées et verrouillées afin d'éviter que le vent s'engouffre à l'intérieur de la serre.
- Pour laver votre serre il vous suffit d'utiliser un chiffon humide avec de l'eau savonneuse.
- Vérifiez régulièrement la visserie pour vous assurer qu'aucun boulon, écrou, vis, etc... ne soit dévissé. Resserrez si nécessaire.
- Dans le cas où des pièces seraient manquantes ou détériorées, adressez-vous directement au Service Après Vente Alice's Garden à l'aide du formulaire sur : <http://www.alicesgarden.fr/sav>.

GARANTIE

- Alice's Garden garantit toutes les pièces de votre serre contre tout vice de fabrication et de matériau pendant une période de 2 ans à compter de la date d'achat par le consommateur.
- Si une pièce s'avère défectueuse pendant la période de garantie, votre seul et unique recours sera la réparation ou le remplacement de la pièce défectueuse selon les modalités définies par le SAV Alice's Garden.
- La mise en œuvre de la garantie Alice's Garden (WALIBUY) s'effectue par le remplacement des pièces endommagées, frais aller/retour à la charge de l'acheteur.
- Cette garantie ne s'applique pas en cas d'abus, de mauvais montage ou défaut d'utilisation. Cette serre est conçue pour résister à des vents d'intensité normale lorsqu'il est monté conformément aux instructions contenues dans ce manuel. Le fabricant ne se tient nullement responsable d'aucune conséquence résultant d'un montage non conforme à ces instructions, ni de dommages causés par les conditions météorologiques ou des cas de force majeure.
- Nos serres sont prévues pour une utilisation dans un cadre privé et personnel, une utilisation dans un cadre professionnel annulerait automatiquement toutes les garanties. En aucun cas, Alice's Garden ne pourra être tenu responsable des matériaux ou articles stockés à l'intérieur de la serre.

LISTE DES EXCLUSIONS DE LA GARANTIE

- Les dommages ou défauts imputables à des causes d'origine externe (accident, choc, foudre, vent fort...),
- Les dommages résultant d'un montage non conforme,
- Le non-respect des instructions du fabricant,
- Les réparations et dommages subis par le produit après une réparation effectuée sans accord préalable de notre part,
- Les réparations de fortune ou provisoires ainsi que les conséquences de l'aggravation éventuelle du dommage en résultant,
- Les dommages dus à la corrosion, à l'oxydation
- Le remplacement des pièces d'usure,
- Les dommages résultant d'une utilisation non adaptée à la fonction première du produit,
- Les endommagements liés au stockage, au choix de l'emplacement de la serre, au montage, aux intempéries ou à un mauvais entretien,
- Le remplacement des pièces manquantes/abîmées à réception, non signalées sur le bordereau de livraison.

PRECAUCIONES DE SEGURIDAD

- Tenga cuidado al manipular las diferentes piezas del invernadero porque algunas pueden tener bordes cortantes. Recuerde utilizar guantes de trabajo, gafas de protección y llevar manga larga durante el montaje o las tareas de mantenimiento de su invernadero para evitar cualquier tipo de lesión.
- Mantenga a los niños y a las mascotas alejados del perímetro de instalación para evitar las distracciones y los accidentes. Las bolsas de plástico y las piezas pequeñas deben estar fuera del alcance de los niños pequeños.
- Permanezca atento y concentrado durante todo el proceso de montaje. No intente ensamblar el invernadero si se encuentra cansado, si ha tomado medicamentos o alcohol o si sufre vértigo.
- No intente montar el invernadero si comprueba que faltan piezas o si no tiene tiempo suficiente para terminar el montaje en el mismo día. Nunca deje el invernadero parcialmente montada ya que podría sufrir daños importantes; incluso un poco de viento de baja intensidad podría dañarla.
- Evitar el contacto directo con una fuente de calor (vela, aparato eléctrico, calefacción, etc.).
- Nunca se suba al techo del invernadero, incluso brevemente, puede provocar un accidente.
- Nunca guarde nada en el techo, incluso a corto plazo, puede provocar un colapso.
- Nunca deje a los niños pequeños entrar y encerrarse dentro del invernadero sin vigilancia.
- En caso de viento, asegúrese de cerrar el invernadero.
- No almacene productos químicos dentro de su invernadero.

SELECCIÓN Y PREPARACIÓN DE SU EMPLAZAMIENTO

- La mejor ubicación es un sitio con nivel que permita una buena evacuación del agua. Es preferible un lugar lo bastante alejado de los árboles.
- Asegúrese de que el día que realice la instalación haga buen tiempo. No intente montar su caseta durante un día ventoso.
- La zona de instalación debe estar limpia, despejada y totalmente plana. Una zona de trabajo con obstáculos, húmeda o mojada puede representar un riesgo de lesión. Asegúrese de que no haya cables en el suelo durante el montaje.
- Prevea un espacio de trabajo suficiente para desplazar y posicionar fácilmente las piezas durante el montaje. Asegúrese de tener suficiente espacio en la entrada para que la / las puertas del invernadero puedan abrirse completamente.
- Antes de comenzar con las primeras fases del ensamblaje de las piezas, se deben construir unos cimientos.

CIMIENTOS

- Se desaconseja montar el invernadero metálica sin soporte. De hecho, para prevenir los daños causados por el viento, es necesario reforzar la estructura de la invernadero.
- El invernadero debe estar sólidamente anclada para prevenir los daños causados por el viento. También es necesario construir unos cimientos sólidos para asegurar que el invernadero está al nivel y en ángulo recto. Los materiales necesarios para la construcción de los cimientos no se incluyen en el invernadero. Sin embargo, si se incluye una base con su producto.
- Para la construcción de los cimientos, le recomendamos una losa de hormigón vaciado o grandes losas cuadradas de hormigón que sirvan de suelo y de base. Sea cual sea su elección, asegúrese de que los cimientos sean sólidos y de que sea posible que el agua circule para que no se acumule bajo la invernadero.
- Las medidas de los cimientos deben ser 10 cm más amplias que las del invernadero. Verifique que tiene todos los materiales necesarios para la construcción del tipo de cimientos escogido. El fabricante no se hace responsable en ningún caso de la elección y de la construcción de los cimientos.

NOTA: Antes de vaciar la losa de hormigón, prepare una capa uniforme de piedras trituradas y compactadas. A continuación, puede vaciar el hormigón para obtener un grosor de entre 10 y 15 cm. Deje que el hormigón agarre completamente durante al menos 48h.

LIMPIEZA

- Es esencial mantener su invernadero para evitar cualquier riesgo de infección de sus plantas.
- Evite la acumulación de hojas secas y de nieve sobre el techo del invernadero. Un peso importante sobre el techo puede dañar el invernadero y hacer que sea peligroso utilizarla. Límpiela regularmente con una escoba con mango largo y cerdas suaves.
- Las correderas de las puertas deben estar limpias para permitir el buen funcionamiento de las mismas. Lubrique las bisagras de las puertas con un producto lubricante siliconado. Deje las puertas cerradas y bloqueadas para evitar que el viento se cuele en el interior de la invernadero.
- Para lavar su invernadero, simplemente use un trapo húmedo con agua y jabón.
- Compruebe regularmente los tornillos para asegurarse de que ningún perno, tuerca, tornillo, etc... se ha aflojado. Vuelva a apretarlos si fuera necesario.
- En caso de que falten piezas o de que las mismas estén deterioradas, contacte directamente con el servicio posventa de Walibuy a través del formulario en: <http://desistimiento.alicesgarden.es/defecto>

GARANTÍA

- Alice's Garden garantiza todas las piezas del invernadero contra cualquier defecto de fabricación y de material durante un período de 2 años a contar desde la fecha de compra.
- Si una pieza resultase defectuosa durante el período de garantía, el único y exclusivo recurso del que usted dispone es el arreglo o la sustitución de la pieza defectuosa en función de lo establecido por el Servicio de atención al cliente de Alice's Garden.
- La aplicación de la garantía de Alice's Garden (WALIBUY) resulta en la sustitución de las piezas dañadas, cuyos gastos de transporte de ida/vuelta corren a cargo del comprador.
- Esta garantía no será de aplicación en caso de abuso, defectos de montaje o defectos de utilización. Este invernadero está diseñado para resistir viento de intensidad normal cuando está montado según las instrucciones contenidas en este manual. El fabricante no será responsable en ningún caso de ninguna consecuencia como resultado de un montaje que no siga estas instrucciones, ni de daños causados por las condiciones meteorológicas o casos de fuerza mayor.
- Nuestros invernaderos están diseñados para su uso en un ámbito privado y personal. Su uso en un ámbito profesional anularía automáticamente cualquier garantía. Alice's Garden no será responsable, en ningún caso, de los materiales o artículos almacenados en el interior del invernadero.

LISTA DE EXCLUSIONES DE LA GARANTÍA

- Los daños o defectos imputables a causas de origen externo (accidente, golpe, rayo, viento fuerte...).
- Los daños resultantes de un montaje incorrecto.
- No respetar las instrucciones del fabricante.
- Los arreglos y daños sufridos por el producto tras una reparación efectuada sin acuerdo previo por nuestra parte.
- Las reparaciones provisionales o temporales así como las consecuencias del posible agravamiento del daño resultante.
- Los daños debidos a la corrosión y a la oxidación.
- La sustitución de las piezas de desgaste.
- El deterioro resultante de un uso no adaptado a la función primaria del producto.
- Los daños relacionados con el almacenamiento, el lugar de emplazamiento del invernadero, el montaje, las malas condiciones meteorológicas o el mantenimiento inadecuado.
- La sustitución de las piezas faltantes/dañadas en el momento de la recepción no señaladas en el albarán de entrega.

SAFETY ADVICE

- Be careful when handling the components of your greenhouse as some may have sharp edges. Please wear work gloves, safety glasses and long sleeves when assembling or carrying out maintenance work on your greenhouse, in order to avoid any injuries.
- Keep children and pets away from the assembly or maintenance area to avoid any distractions or accidents. Any plastic bags or small components must be kept out of reach of children.
- Take great care and maintain concentration throughout the assembly process. Do not attempt to assemble your greenhouse if you feel tired, have taken medication, have consumed alcohol or suffer from vertigo.
- Do not attempt to assemble the greenhouse if you notice that there are components missing or if you do not have enough time to finish assembling it on the same day. Never leave your greenhouse partially assembled as it may be seriously damaged, even by light winds.
- Avoid direct contact with a heat source (candle, electric device, heater, etc.).
- Never climb onto the roof of the greenhouse, even briefly, there is a real of accident.
- Never store anything on the roof, even short term: there is a risk of collapse.
- Never leave young children enter and lock themselves inside the greenhouse without supervision.
- In windy conditions, be sure to close the greenhouse.
- Do not store chemicals inside your greenhouse.

CHOOSING AND PREPARING A LOCATION

- The best location is one that is high up, allowing water to drain away. Find a location that is far enough away from trees.
- Make sure that you assemble your shed on a dry, calm day. Do not try to assemble your shed on a windy day.
- The installation area must be clean, clear and totally flat. A cluttered, damp or wet work area increases the risk of injury. Make sure that there are no cables on the ground during assembly.
- Leave yourself enough work space to be able to move and position the components easily during assembly. You must ensure that there is enough space at the entrance for the door(s) of your greenhouse to open fully.
- Before beginning the first steps to assemble the components, a foundation must be built.

FOUNDATION

- It is strongly advised to install your greenhouse on a base. To prevent wind damage, the frame of your greenhouse needs to be strengthened.
- Your greenhouse must be sturdily anchored to the ground to prevent wind damage. You also need to build a solid foundation so that the greenhouse is level and straight. The materials needed to build the foundation are not included with your greenhouse. However, your product comes with a base.
- To build the foundation, we recommend a poured concrete slab or several large square concrete slabs to be used as a base and the floor. Whichever option you choose, make sure that the foundation is sturdy and allows water to flow away, so that it does not accumulate under the greenhouse.
- The foundation must be 10cm wider and longer than the greenhouse itself. You must ensure that you have all the materials required to build your chosen type of foundation. The manufacturer accepts no responsibility for the choice and construction of the foundation.

PLEASE NOTE: Before pouring the concrete slab, you should first prepare a uniform layer of compacted hardcore. You can then pour the concrete until reaching a thickness of 10 to 15cm. Leave the concrete to set for at least 48 hours.

MAINTENANCE

- It is essential to maintain your greenhouse to prevent any risk of infection of your plants.
- Avoid letting leaves and snow accumulate on the roof of the greenhouse. Too much weight on the roof could damage the greenhouse and make using it dangerous. Clear it regularly using a long-handled broom with soft bristles.
- The runners for the doors must be kept clean in order to work properly. Lubricate the hinges with a silicon lubricant. Always leave the doors closed and locked in order to avoid wind blowing through the greenhouse.
- To wash your greenhouse simply use a damp cloth with soapy water.
- Check the fixings regularly to ensure that none of them have come loose. Tighten them if necessary.
- In the event of missing or damaged components, contact the Alice's Garden After-Sales Service directly via the form on: <http://return.alicesgarden.co.uk/defective>

WARRANTY

- Alice's Garden guarantees all the components of your greenhouse against any manufacturing or material faults for 2 years, starting with the date of purchase by the consumer.
- If a component proves to be defective during the warranty period, your only option will be to have the defective component repaired or replaced under the terms defined by Alice's Garden After-Sales Service.
- The implementation of the Alice's Garden (WALIBUY) warranty involves the replacement of damaged components, with shipping and return postage fees at the expense of the buyer.
- This warranty does not apply in the event of abuse, incorrect assembly or misuse. This greenhouse is designed to resist moderate winds when assembled in accordance with the instructions in this manual. The manufacturer accepts no responsibility for any consequences of assembly that does not comply with these instructions or for any damages caused by force majeure or weather conditions.
- Our greenhouses are designed for use in a personal, private context. Any use in a professional context will invalidate all warranties automatically. Alice's Garden will not accept any responsibility for the materials or items stored in the greenhouse under any circumstances.

LIST OF EXCLUSIONS FROM THE WARRANTY

- Damage or faults attributable to external causes (accidents, collisions, lightning, strong winds, etc.),
- Damage resulting from incorrect assembly,
- Non-compliance with manufacturer's instructions,
- Damage caused to the product following repairs made without our prior agreement,
- Makeshift or provisional repairs and resulting aggravation of the damage,
- Damage due to corrosion, oxidation,
- Replacement of worn components,
- Damage resulting from use that does not comply with the product's main function,
- Damage linked to storage, the choice of placement of the greenhouse, assembly, poor weather or poor maintenance,
- Replacement of missing/damaged components that were not indicated on the delivery note

VEILIGHEIDSINSTRUCTIES

- Hanteer de verschillende onderdelen van uw tuinkas voorzichtig, sommige onderdelen kunnen scherpe randen hebben. Draag werkhandschoenen, een veiligheidsbril en lange mouwen wanneer u de tuinkas bouwt of onderhoudswerkzaamheden aan uw tuinkas uitvoert, om letsel te voorkomen.
- Laat kinderen en huisdieren niet in de installatiezone komen, om afleidingen en ongevallen te voorkomen. Plastic zakken en kleine onderdelen moeten buiten bereik van kinderen gehouden worden.
- Wees oplettend en blijf geconcentreerd tijdens de volledige montage. Probeer uw tuinkas niet te monteren indien u zich vermoeid voelt of geneesmiddelen hebt ingenomen, alcohol hebt gedronken of aan duizelingen lijdt.
- Probeer de tuinkas niet te monteren indien u constateert dat er onderdelen ontbreken of u niet genoeg tijd hebt om het monteren op dezelfde dag te voltooien. Laat uw tuinkas nooit gedeeltelijk gemonteerd omdat dit ernstig beschadigd kan worden, zelfs door matige wind.
- Voorkom direct contact met een warmtebron (kaars, elektrisch apparaat, verwarming etc.).
- Klim nooit op het dak van de kas, zelfs niet voor even, vanwege het risico op ongelukken.
- Zet nooit iets op het dak, zelfs niet voor even, vanwege instortingsgevaar.
- Laat kinderen nooit binnenkomen en zichzelf opsluiten in de kas zonder toezicht.
- In geval van wind, zorg dat u de kas goed sluit.
- Sla geen chemische middelen op in de kas.

SELECTIE EN VOORBEREIDING VAN UW INSTALLATIEPLAATS

- De beste plaats is een horizontale ondergrond met een goede waterafvoer. Voorzie een plek die voldoende ver verwijderd is van bomen.
- Zorg ervoor dat de dag waarop u uw tuinkas wilt installeren droog en rustig is. Probeer het niet te monteren op een winderige dag.
- De installatiezone moet schoon, vrij en geheel vlak zijn. Een bezette, vochtige of natte werkzone kan risico op verwonding vormen. Zorg ervoor dat er tijdens het monteren geen snoeren op de grond liggen.
- Voorzie voldoende werkruimte om de onderdelen tijdens het monteren eenvoudig te verplaatsen en plaatsen. Zorg ervoor dat u voldoende ruimte bij de ingang hebt om de deur(en) van uw tuinkas geheel te kunnen openen.
- Voordat u begint met de eerste montagestappen van uw onderdelen, moet u een fundering bouwen.

FUNDERING

- Het wordt sterk afgeraden om uw tuinkas zonder ondersteuning te bouwen. Om schade door wind te voorkomen, is het noodzakelijk om de structuur van uw broeikas te verstevigen.
- Uw tuinkas moet stevig verankerd worden om schade door wind te voorkomen. Het is ook noodzakelijk om een stevige fundering te bouwen om er zeker van te zijn dat de tuinkas perfect horizontaal en loodrecht staat. Echter, er is een fundering meegeleverd met uw product.
- Voor de bouw van uw fundering raden wij u aan om een betonvloer te storten of grote vierkante betontegels te plaatsen die als ondervloer dienen. Waar u ook voor kiest, uw fundering moet stevig zijn en het water moet kunnen afvloeien, zodat dit zich niet onder de broeikas ophoopt.
- De fundering moet 10 cm breder zijn dan de afmetingen van de tuinkas. Controleer of u in het bezit bent van alle benodigde materialen voor de bouw van het gewenste type fundering. De fabrikant kan nooit aansprakelijk worden gesteld voor de keuze en de bouw van de fundering.

OPMERKING: Voordat u de betonvloer stort, moet u eerst een gelijkmatige laag gebroken en gecompacteerd stenen aanbrengen. Vervolgens kunt u het beton storten op een dikte van 10 tot 15 cm. Laat het beton geheel uitharden gedurende ten minste 48 uur.

ONDERHOUD

- Het is essentieel om uw kas goed te onderhouden om elk risico op infecties van uw planten te voorkomen.
- Voorkom ophoping van dode bladeren en sneeuw op het dak van de tuinkas. Een te zwaar gewicht op het dak kan de kas beschadigen en het gebruik ervan gevaarlijk maken. Reinig het dak regelmatig met een lange bezem met soepele haren.
- De deurrails moeten schoon zijn om de deuren correct te laten functioneren. Vet de scharnieren in met een smeergel met silicone. Houd de deuren dicht en vergrendeld om te voorkomen dat de wind in het tuinkas dringt.
- Voor het schoonmaken van uw tuinkas volstaat het gebruik van een vochtige doek met water en zeep.
- Controleer regelmatig de bevestigingen om u ervan te verzekeren dat er geen bout, moer of schroef is losgeraakt. Draai aan indien nodig.
- Indien onderdelen ontbreken of beschadigd zijn, neem dan direct contact Alice's garden / Walibuy klantenservice.

GARANTIE

- Alice's Garden garandeert alle onderdelen van uw tuinkas tegen productie- en materiaalfouten gedurende 2 jaar vanaf de datum van aankoop door de consument.
- Indien een onderdeel defect blijkt te zijn tijdens de garantieperiode, dan is uw enige optie de reparatie of vervanging van het defecte onderdeel volgens de modaliteiten gedefinieerd door de aftersales van Alice's Garden.
- De garantie van Alice's Garden (WALIBUY) omhelst de vervanging van beschadigde onderdelen, de vervoerkosten komen ten laste van de koper.
- Deze garantie is niet van toepassing in geval van misbruik, onjuiste montage of onjuist gebruik.
- Deze tuinkas is ontworpen om bestand te zijn tegen normale windsnelheden indien het gemonteerd is volgens de instructies in deze handleiding. De fabrikant kan niet aansprakelijk worden gesteld voor gevolgen van montage die niet volgens deze instructies is uitgevoerd, of schade door weersomstandigheden of in geval van overmacht.
- Onze tuinkassen zijn geschikt voor privé- en persoonlijk gebruik. Het gebruik in een professionele omgeving annuleert automatisch alle garanties. In geen geval kan Alice's Garden aansprakelijk worden gesteld voor materiaal of artikelen die in de tuinkas worden opgeslagen.

LIJST VAN UITSLUITINGEN VAN GARANTIE

- Schade of defecten te wijten aan externe oorzaken (ongeval, schok, bliksem, heftige wind ...),
- Schade voortkomend uit onjuist gebruik,
- Het niet naleven van de instructies van de fabrikant,
- Reparaties en schade aan het product na een reparatie die is uitgevoerd zonder voorafgaande toestemming onzerzijds,
- Geïmproviseerde of tijdelijke reparaties evenals de gevolgen van de eventuele verergering van de schade daardoor,
- Schade die te wijten is aan corrosie, oxidatie,
- De vervanging van slijtageonderdelen,
- Schade door gebruik van het product op een andere wijze dan waarvoor het bestemd is,
- Schade in verband met de opslag, de keuze van de plaats van het tuinkas, weersomstandigheden of een onjuist onderhoud,
- De vervanging van ontbrekende/beschadigde onderdelen bij ontvangst die niet aangegeven zijn op de leverbon.

INSTRUÇÕES DE SEGURANÇA

- Manipule com cuidado as diferentes peças da estufa pois algumas podem apresentar rebordos afiados. Utilize luvas e óculos de proteção e mangas compridas durante a montagem e para procedimentos de intervenção na estufa, para evitar qualquer ferimento.
- Mantenha crianças e animais domésticos afastados do perímetro da instalação para evitar distrações e acidentes. Sacos de plástico e peças de pequenas dimensões devem ser mantidos fora do alcance de crianças.
- Mantenha-se atento e concentrado durante todo o processo da montagem. Não tente montar a estufa se estiver cansado ou depois de tomar medicação, consumir álcool ou se sofrer de vertigem.
- Não tente montar a estufa se verificar a falta de peças ou não tiver tempo suficiente para terminar a montagem no mesmo dia. Não deixe a estufa parcialmente montada pois pode ficar seriamente danificada, mesmo com vento fraco.
- Evite o contacto direto com uma fonte de calor (vela, aparelho elétrico, aquecimento, etc.).
- Nunca se coloque no teto da estufa, mesmo que por pouco tempo, sob pena de resultar em acidente.
- Não guarde quaisquer objetos no teto, mesmo que por pouco tempo, sob o risco de colapso da estufa.
- Não permita que crianças entrem e se fechem sem vigilância no interior da estufa.
- Em caso de ventos, feche bem a estufa.
- Não armazene produtos químicos dentro da estufa.

SELEÇÃO E PREPARAÇÃO DO LOCAL

- O melhor local é um sítio nivelado que permite uma drenagem adequada da água. Dê preferência a um local afastado de árvores.
- Certifique-se de que o dia escolhido para a instalação da estufa é um dia seco e sereno. Não tente montar a estufa num dia ventoso.
- A zona de instalação deve estar limpa, desobstruída e totalmente plana. Uma zona de trabalho confusa, húmida ou molhada pode representar risco de lesões. Certifique-se de que não existem tubagens pelo solo durante a montagem.
- Permita um espaço de trabalho suficiente para deslocar e posicionar facilmente as peças durante a montagem. Certifique-se de que tem espaço suficiente à entrada para que a(s) porta(s) da estufa possa(m) abrir completamente.
- Antes de iniciar os primeiros passos de montagem das peças, deve proceder à construção de uma fundação.

FUNDAÇÕES

- Desaconselhamos vivamente a instalação da estufa sem um apoio. Na verdade, para evitar danos causados pelo vento, é necessário reforçar a estrutura da sua estufa.
- A estufa deve estar firmemente ancorada para evitar danos causados pelo vento. Será também necessário construir fundações sólidas para assegurar que a estufa fica devidamente nivelada. Os materiais necessários para a construção das fundações não estão incluídos com a sua estufa. No entanto, é fornecida uma base com o seu produto.
- Para a construção das fundações, recomendamos uma base de betão cimento vertido ou então placas quadradas de cimento para servir de base e pavimento. Qualquer que seja a sua escolha, certifique-se de que as fundações são sólidas e permitem o escoamento da água para que esta não se acumule na terra sob a estufa.
- As dimensões das fundações devem ser superiores em 10 cm às da estufa. Certifique-se de que dispõe de todos os materiais necessários para a construção do tipo de fundações que escolher. O fabricante não assume qualquer responsabilidade pela escolha e construção das fundações.

NOTA: Antes de colocar placas de cimento, aplique primeiro uma camada compacta e uniforme de cascalho. Em seguida poderá aplicar o cimento de forma a obter uma espessura de entre 10 e 15 cm. Deixe o cimento secar devidamente durante pelo menos 48 horas.

MANUTENÇÃO

- É essencial efetuar uma boa manutenção da sua estufa para evitar riscos de infeções nas plantas.
- Evite a acumulação de folhas e de neve na tela da estufa. Um peso significativo na tela pode danificar a estufa e tornar perigosa a sua utilização. Limpe regularmente com ajuda de uma vassoura de cabo comprido e cerdas macias.
- As corrediças das portas devem estar em boas condições para permitir o correto funcionamento destas. Lubrifique as dobradiças das portas com gel lubrificante à base de silicone. Deixe as portas fechadas e trancadas para evitar entrada de vento no interior.
- Para lavar a sua estufa apenas é necessário um pano húmido com água e sabão.
- Verifique regularmente os parafusos para assegurar que porcas, parafusos, grampos, etc. não estão desapertados. Volte a apertar, se necessário.
- Caso alguma peça esteja em falta ou se apresente deteriorada, contacte diretamente o Serviço de Pós-Venda da Alice's Garden através do formulário em: <http://www.alicesgarden.fr/sav>.

GARANTIA

- A Alice's Garden garante todas as peças da sua estufa contra defeitos de fabrico e defeitos do material durante um período de 2 anos a contar da data de compra do consumidor.
- Se encontrar uma peça defeituosa durante o período de garantia, o único e exclusivo recurso será a reparação ou substituição da peça conforme determinado pelo Serviço Pós-Venda da Alice's Garden.
- A ativação da garantia da Alice's Garden (WALIBUY) é realizada sob a forma da substituição das peças danificadas, custos de envio e devolução a cargo do cliente.
- Esta garantia não é aplicável no caso de abuso, montagem incorreta ou má utilização. Esta estufa foi concebida para resistir a ventos de intensidade normal quando montada de acordo com as instruções do presente manual. O fabricante não pode ser responsabilizado por qualquer consequência resultante de uma montagem que não cumpra estas instruções nem por danos causados por condições meteorológicas ou em caso de força maior.
- As nossas estufas destinam-se a uma utilização privada e pessoal. Qualquer utilização em âmbito profissional anulará automaticamente todas as garantias. Em nenhum caso a Alice's Garden poderá ser responsabilizada por materiais ou artigos abrigados na estufa.

LISTA DE EXCLUSÕES DA GARANTIA

- Danos ou defeitos imputáveis a origem externa (acidente, choque, relâmpago, vento forte, etc.);
- Danos resultantes de montagem indevida;
- Não cumprimento das instruções do fabricante;
- Reparações e danos no produto após uma reparação efetuada sem acordo prévio da nossa parte;
- Reparações ocasionais ou provisórias e consequências de eventual agravamento dos danos daí resultantes;
- Danos por corrosão ou oxidação;
- Substituição de componentes de desgaste;
- Danos por outra utilização que não a função principal do produto;
- Danos associados ao armazenamento, à escolha do local de instalação da estufa, de montagem, de intempéries ou manutenção insuficiente;
- Substituição de peças em falta/danificadas aquando da receção e não mencionadas na nota de entrega.

ISTRUZIONI DI SICUREZZA

- Procedere con cautela quando si maneggiano le diverse parti della vostra serra, in quanto alcune possono avere spigoli vivi. Si prega di indossare guanti da lavoro, occhiali di sicurezza e maniche lunghe durante il montaggio o la manutenzione della serra per evitare lesioni.
- Tenere i bambini e gli animali domestici lontano dall'area di installazione per evitare distrazioni e incidenti. I sacchetti di plastica e i piccoli componenti devono essere tenuti fuori dalla portata dei bambini.
- Rimanete vigili e concentrati durante l'intero processo di assemblaggio. Non cercate di montare la vostra serra quando vi sentite stanchi o se avete preso farmaci, se avete assunto alcolici o se siete soggetti a vertigini.
- Non tentate di assemblare la serra se trovate che mancano dei pezzi o se non avete abbastanza tempo per completare il montaggio nello stesso giorno. Non lasciate mai la vostra serra parzialmente eretta perché può essere seriamente danneggiata, anche in presenza di venti leggeri.
- Evitare il contatto diretto con una fonte di calore (candela, apparecchio elettrico, riscaldatore, ecc...).
- Non salire mai sul tetto della serra, anche solo per breve tempo, altrimenti si potrebbe verificare un incidente.
- Non conservare mai nulla sul tetto, anche per un breve periodo di tempo, altrimenti potrebbe crollare.
- Non permettere mai ai bambini piccoli di entrare e chiudersi dentro la serra incustodita.
- In caso di vento, assicuratevi di chiudere la serra
- Non conservare prodotti chimici all'interno della serra.

SELEZIONE E PREPARAZIONE DELLA POSIZIONE

- La posizione migliore è un luogo pianeggiante che permette un buon drenaggio. Preferire un posto abbastanza lontano dagli alberi.
- Assicuratevi che il giorno scelto per l'installazione della vostra serra sia asciutto e tranquillo. Non cercate di allestire la vostra serra in un giorno ventoso.
- L'area di installazione deve essere pulita, chiara e completamente piatta. Un'area di lavoro disordinata, umida o bagnata può comportare il rischio di lesioni. Assicuratevi che non ci siano cavi a terra durante l'installazione.
- Lasciare spazio di lavoro sufficiente per spostare e posizionare facilmente le parti durante l'installazione. Assicuratevi di avere abbastanza spazio all'ingresso in modo che la porta o le porte della vostra serra possano aprirsi completamente.
- Un fondamento di cemento deve essere costruito prima di iniziare i primi passi nel montaggio delle parti.

FONDAMENTO

- Si raccomanda vivamente di non montare la serra senza supporto. Per prevenire i danni causati dal vento, è necessario rinforzare la struttura della vostra serra.
- La vostra serra deve essere solidamente ancorata per evitare danni causati dal vento. È inoltre necessario costruire una solida base per garantire che la serra sia piana e quadrata. I materiali necessari per costruire le fondamenta non sono inclusi nella vostra serra. Tuttavia, insieme al prodotto viene fornita una piastra di base.
- Per la costruzione delle fondamenta, si consiglia una lastra di calcestruzzo colato o grandi lastre quadrate di calcestruzzo che fungano da pavimento e da base. Qualunque sia la vostra scelta, assicuratevi che le fondamenta siano solide e che lascino defluire l'acqua in modo che non si accumulino sotto la serra.
- Le fondamenta dovrebbero essere più larghe di 10 cm rispetto alla serra. Assicuratevi di avere tutti i materiali necessari per il tipo di fondamento che avete scelto. Il produttore non è responsabile della scelta e della costruzione della fondazione.

NOTA : Prima di versare la lastra di calcestruzzo, preparare prima uno strato uniforme di pietra frantumata e compattata. Il calcestruzzo può quindi essere gettato in uno spessore da 10 a 15 cm. Lasciare indurire completamente il calcestruzzo per almeno 48 ore.

MANUTENZIONE

- È essenziale mantenere bene la vostra serra per evitare qualsiasi rischio di infezione delle vostre piante.
- Evitare l'accumulo di foglie morte e neve sul tetto della serra. Troppo peso sul tetto può danneggiare la serra e renderla pericolosa da usare. Pulirla regolarmente con una scopa a manico lungo a setole morbide.
- Le guide delle porte devono essere pulite per consentire il corretto funzionamento delle porte. Lubrificare le cerniere delle porte con gel lubrificante al silicone. Tenere le porte chiuse e bloccate per evitare che il vento soffi nella serra.
- Per lavare la vostra serra, utilizzate semplicemente un panno inumidito con acqua e sapone.
- Controllare regolarmente le viti e i bulloni per assicurarsi che non vi siano bulloni, dadi, viti, ecc... allentati. Stringere, se necessario.
- In caso di parti mancanti o danneggiate, contattare direttamente il Servizio Assistenza Clienti di Alice's Garden tramite mail all'indirizzo seguente : contatto@alicesgarden.it

GARANZIA

- Alice's Garden garantisce tutte le parti della vostra serra contro i difetti di lavorazione e di materiale per un periodo di 2 anni dalla data di acquisto da parte del cliente
- Se una parte risultasse difettosa durante il periodo di garanzia, il vostro unico ed esclusivo rimedio sarà la riparazione o la sostituzione della parte difettosa secondo i termini e le condizioni definite dal servizio post-vendita Alice's Garden.
- L'implementazione della garanzia Alice's Garden (WALIBUY) viene effettuata con la sostituzione delle parti danneggiate, spese di viaggio di andata e ritorno a spese dell'acquirente.
- La presente garanzia non è valida in caso di abuso, montaggio errato o uso errato. Questa serra è progettata per resistere a venti di intensità normale se montata secondo le istruzioni contenute nel presente manuale. Il produttore non è responsabile per le conseguenze derivanti da un montaggio non conforme a queste istruzioni, né per i danni causati da condizioni atmosferiche o da forza maggiore.
- Le nostre serre sono destinate all'uso privato e personale; l'uso in un ambiente professionale annullerebbe automaticamente tutte le garanzie. In nessun caso Alice's Garden può essere ritenuta responsabile per i materiali o gli oggetti conservati all'interno della serra

LIMITAZIONI DELLA GARANZIA:

- Danni o difetti dovuti a cause esterne (incidente, scossa, fulmine, vento forte...),
- Danni derivanti da un montaggio non corretto,
- Mancata osservanza delle istruzioni del produttore,
- Riparazioni e danni al prodotto dopo una riparazione effettuata senza il nostro previo accordo,
- Il risarcimento temporaneo o provvisorio e le conseguenze dell'eventuale aggravamento del danno che ne deriva,
- Danni dovuti a corrosione, ossidazione, ecc.
- Sostituzione delle parti soggette ad usura,
- Danni derivanti da un uso non adeguato alla funzione primaria del prodotto
- Danni dovuti allo stoccaggio, alla scelta della posizione della serra, al montaggio, alle intemperie o alla scarsa manutenzione,
- Sostituzione di parti mancanti / danneggiate al ricevimento, non indicate sulla bolla di consegna.

SICHERHEITSHINWEISE

- Seien Sie vorsichtig, wenn Sie die verschiedenen Teile Ihres Gewächshauses anfassen, da einige davon scharfe Kanten haben können. Bitte tragen Sie Arbeitshandschuhe, eine Schutzbrille und lange Ärmel, wenn Sie Ihr Gewächshaus montieren oder warten, um Verletzungen zu vermeiden.
- Halten Sie Kinder und Haustiere vom Installationsbereich fern, um Ablenkungen und Unfälle zu vermeiden. Plastikbeutel und Kleinteile sollten außerhalb der Reichweite von Kindern aufbewahrt werden.
- Seien Sie aufmerksam und konzentrieren Sie sich während des gesamten Montageprozesses. Versuchen Sie nicht, Ihr Gewächshaus zusammenzubauen, wenn Sie müde sind, Medikamente eingenommen oder Alkohol getrunken haben oder wenn Ihnen schwindlig ist.
- Versuchen Sie nicht, das Gewächshaus zusammenzubauen, wenn Sie feststellen, dass Ihnen Teile fehlen, oder wenn Sie nicht genug Zeit haben, um den Aufbau innerhalb eines Tages abzuschließen. Lassen Sie Ihr Gewächshaus niemals nur teilweise aufgerichtet, da es schon bei leichtem Wind schwer beschädigt werden kann.
- Vermeiden Sie den direkten Kontakt mit einer Wärmequelle (Kerze, Elektrogerät, Heizung usw.).
- Steigen Sie niemals auf das Dach des Gewächshauses, auch nicht für kurze Zeit, da dies zu Unfällen führen kann.
- Lagern Sie niemals etwas auf dem Dach, auch nicht für kurze Zeit, da es sonst einstürzen könnte.
- Erlauben Sie kleinen Kindern niemals, das Gewächshaus zu betreten und sich dort ohne Aufsicht einzuschließen.
- Bei Wind sollten Sie das Gewächshaus schließen.
- Lagern Sie keine Chemikalien in Ihrem Gewächshaus.

AUSWAHL UND VORBEREITUNG IHRES STANDORTS

- Am besten ist ein ebener Standort, der eine gute Entwässerung ermöglicht. Wählen Sie einen Platz, der weit genug von Bäumen entfernt ist.
- Achten Sie darauf, dass der Tag, an dem Sie Ihr Gewächshaus aufstellen, trocken und ruhig ist. Versuchen Sie nicht, Ihr Gewächshaus an einem windigen Tag zu errichten.
- Der Einbauort sollte sauber, frei und völlig eben sein. Ein unordentlicher, feuchter oder nasser Arbeitsbereich kann eine Verletzungsgefahr darstellen. Achten Sie darauf, dass während der Installation keine Kabel auf dem Boden liegen.
- Sorgen Sie für genügend Arbeitsraum, um die Teile während der Montage leicht bewegen und positionieren zu können. Achten Sie darauf, dass die Tür(en) Ihres Gewächshauses am Eingang genügend Platz haben, um sich vollständig zu öffnen.
- Bevor die ersten Schritte zum Zusammenbau Ihrer Teile unternommen werden können, muss eine Grundlage geschaffen werden

FUNDAMENT

- Wir raten dringend davon ab, Ihr Gewächshaus ohne Unterstützung zu montieren. Um Windschäden vorzubeugen, ist es notwendig, die Struktur Ihres Gewächshauses zu verstärken.
- Ihr Gewächshaus muss fest verankert sein, um Windschäden zu vermeiden. Es ist auch notwendig, ein solides Fundament zu bauen, um sicherzustellen, dass das Gewächshaus eben und rechtwinklig ist. Die für den Bau des Fundaments benötigten Materialien sind nicht im Lieferumfang Ihres Gewächshauses enthalten. Im Lieferumfang Ihres Produkts ist jedoch eine Grundierung enthalten.
- Für den Fundamentbau empfehlen wir eine gegossene Betonplatte oder große quadratische Betonplatten, die als Boden und Fundament dienen. Wie auch immer Sie sich entscheiden, stellen Sie sicher, dass das Fundament solide ist und das Wasser abfließen kann, damit es sich nicht unter dem Gewächshaus sammelt.
- Die Abmessungen des Fundaments sollten 10 cm breiter sein als das Gewächshaus. Vergewissern Sie sich, dass Sie über alle Materialien verfügen, die Sie für den Bau des gewählten Fundamenttyps benötigen. Der Hersteller ist nicht für die Auswahl und den Bau des Fundaments verantwortlich.

HINWEIS: Bevor Sie die Betonplatte gießen, bereiten Sie zunächst eine gleichmäßige Schicht aus gebrochenem und verdichtetem Stein vor. Anschließend können Sie den Beton in einer Dicke von 10 bis 15 cm ausgießen. Lassen Sie den Beton mindestens 48 Stunden lang vollständig abbinden.

PFLEGE

- Es ist wichtig, dass Sie Ihr Gewächshaus gut instand halten, um jedes Infektionsrisiko für Ihre Pflanzen zu vermeiden.
- Vermeiden Sie die Ansammlung von Laub und Schnee auf dem Dach des Gewächshauses. Zu viel Gewicht auf dem Dach kann das Gewächshaus beschädigen und seine Nutzung unsicher machen. Reinigen Sie ihn regelmäßig mit einem langstieligen, weichborstigen Besen.
- Die Türscharniere müssen sauber sein, damit die Türen richtig funktionieren. Schmieren Sie die Türscharniere mit einem Silikonschmiergel. Lassen Sie die Türen geschlossen und verriegelt, damit kein Wind in das Gewächshaus eindringen kann.
- Um Ihr Gewächshaus zu reinigen, verwenden Sie einfach ein feuchtes Tuch mit Seifenwasser.
- Überprüfen Sie regelmäßig die Schrauben und Bolzen, um sicherzustellen, dass sie nicht locker sind. Falls erforderlich, nachziehen.
- Wenn Teile fehlen oder beschädigt sind, wenden Sie sich bitte direkt an Alice's Garden, indem Sie das folgende Formular benutzen <https://www.alicesgarden.de/cms/kontakt>


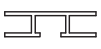

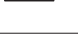










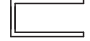





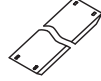













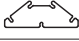
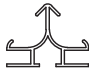




GARANTIE

- Alice's Garden garantiert alle Teile Ihres Gewächshauses gegen Verarbeitungs- und Materialfehler für einen Zeitraum von 2 Jahren ab dem Kaufdatum durch den Verbraucher.
- Wenn sich ein Teil während der Garantiezeit als defekt erweist, besteht Ihr einziges und ausschließliches Rechtsmittel in der Reparatur oder dem Austausch des defekten Teils gemäß den vom Alice's Garden Kundendienst festgelegten Bedingungen.
- Die Umsetzung der Alice's Garden (WALIBUY) Garantie erfolgt durch den Austausch der beschädigten Teile, wobei die Rücksendekosten vom Käufer getragen werden.
- Diese Garantie gilt nicht bei Missbrauch, unsachgemäßer Montage oder falscher Verwendung. Dieses Gewächshaus ist so konzipiert, dass es normalen Windverhältnissen standhält, wenn es gemäß den Anweisungen in dieser Anleitung aufgebaut wird. Der Hersteller übernimmt keine Verantwortung für Folgen, die sich aus einer Installation ergeben, die nicht mit dieser Anleitung übereinstimmt, oder für Schäden, die durch Witterungsbedingungen oder höhere Gewalt verursacht werden.
- Unsere Gewächshäuser sind für den privaten und persönlichen Gebrauch bestimmt, bei gewerblicher Nutzung erlischt automatisch jede Garantie. Alice's Garden kann unter keinen Umständen für Materialien oder Gegenstände, die im Gewächshaus gelagert werden, verantwortlich gemacht werden.

AUSSCHLUSSLISTE DER GARANTIE

- Schäden oder Mängel, die auf äußere Ursachen zurückzuführen sind (Unfall, Schlag, Blitzschlag, starker Wind usw.),
- Schäden, die durch unsachgemäße Montage entstehen,
- Nichteinhaltung der Anweisungen des Herstellers,
- Reparaturen und Beschädigungen des Produkts nach einer ohne unsere vorherige Zustimmung durchgeführten Reparatur,
- Behelfsmäßige oder vorübergehende Reparaturen sowie die Folgen einer daraus resultierenden Verschlimmerung des Schadens,
- Beschädigung durch Korrosion oder Oxidation
- Auswechseln von Verschleißteilen,
- Schäden, die durch eine nicht an die Hauptfunktion des Produkts angepasste Verwendung entstanden sind,
- Schäden aufgrund von Lagerung, Standortwahl, Montage, Witterungseinflüssen oder schlechter Wartung,
- Ersatz von fehlenden/beschädigten Teilen bei Erhalt, die nicht auf dem Lieferschein angegeben sind.

LISTE DES PIÈCES / LISTA DE PIEZAS / PARTS LIST / ONDERDELENLIJST / LISTA DE PEÇAS / ELENCO DEI PEZZI / STÜCKLISTE

D1		x1	12		x4	S5		x2
D4		x1	15		x3	S6R		x2
D2		x1				S6L		x2
D3		x3	13		x1	S7R		x1
W1		x2	14		x1	S7L		x1
W2		x4	22		x8	S8		x2
W3		x2	23		x4	S9		x2
W4		x2	17		x1	PC BOARDS	P1	x3
1		x2	18		x1		P2	x2
2		x2	25		x2		P3	x4
3		x4	26		x2		P4R	x2
4		x2	B1		x8		P4L	x2
5		x1	B2		x18		P5	x1
6		x1	B3		x4		P6	x1
7		x4	B4		x4		P7	x1
16		x4	B5		x4		P8	x8
8		x2	B6		x2		P9	x6
9		x2	B7		x2	P10	x2	
10R		x1	T1		x6			
10L		x1	T2		x3			
19		x6	S2		x13			
20	x6							

F1



x10

F2



x8

F4



x168

F5



x16

F6



x2

F8

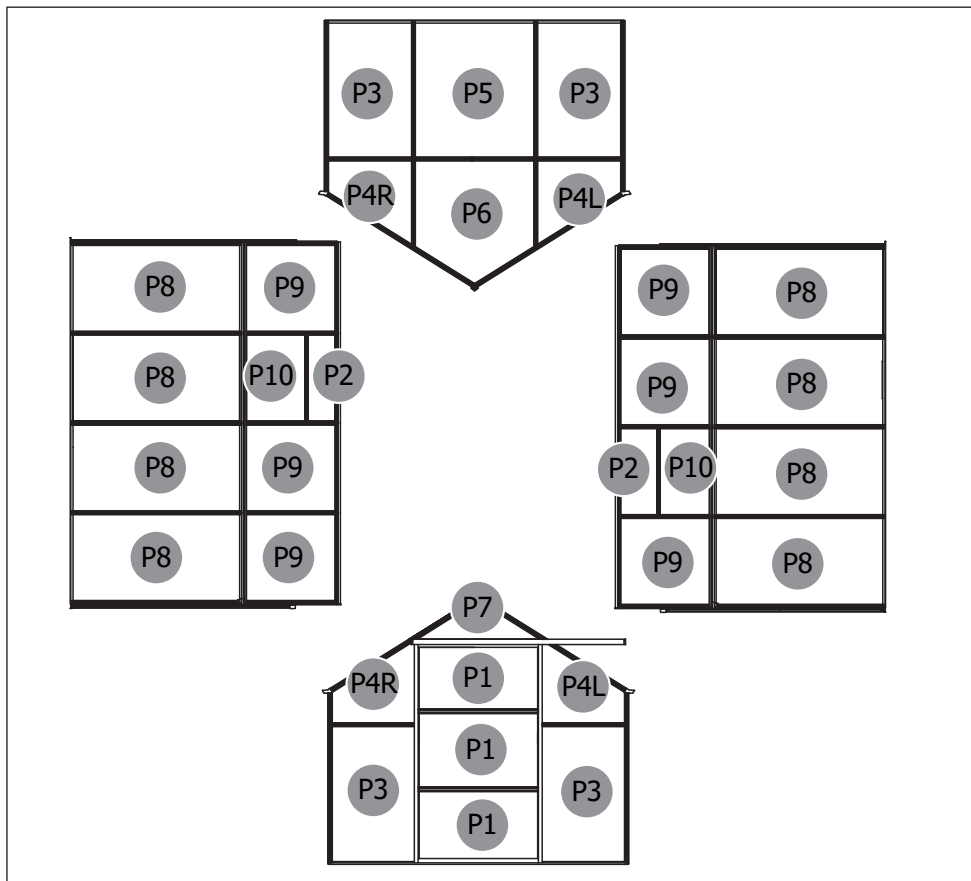


x2

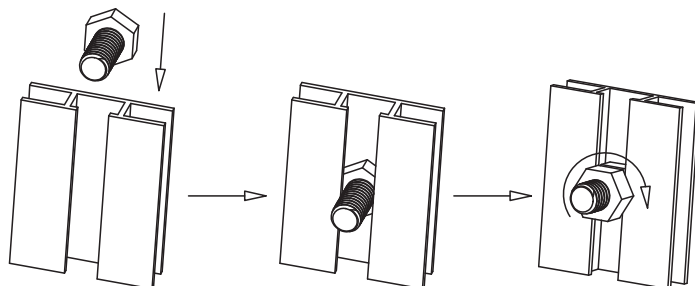
F9



x2

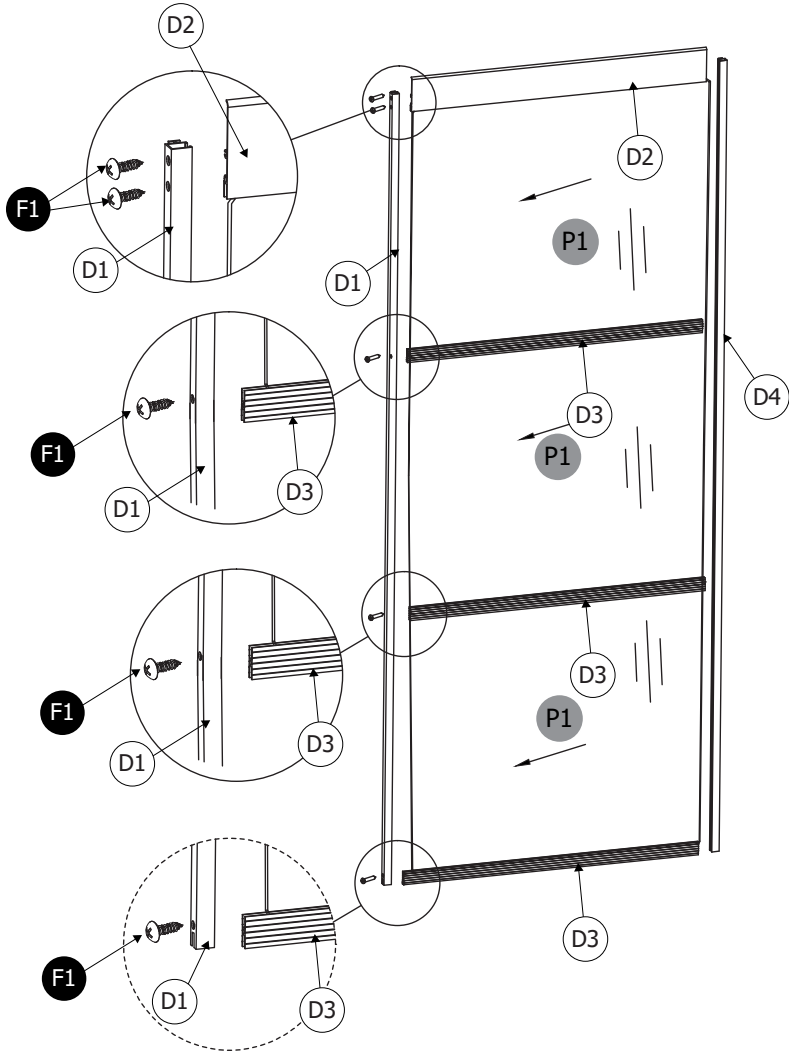


**INSTALLATION DE VIS À TÊTE HEXAGONALE / HEXAGONAL SCREW INSTALLATION
 / INSTALACIÓN DE TORNILLO HEXAGONAL / ZESKANTSCHROEF INSTALLATIE /
 INSTALAÇÃO DE PARAFUSOS DE CABEÇA HEXAGONAL / INSTALLAZIONE DELLA
 VITE A TESTA ESAGONALE / EINBAU VON SECHSKANTSCHRAUBEN**



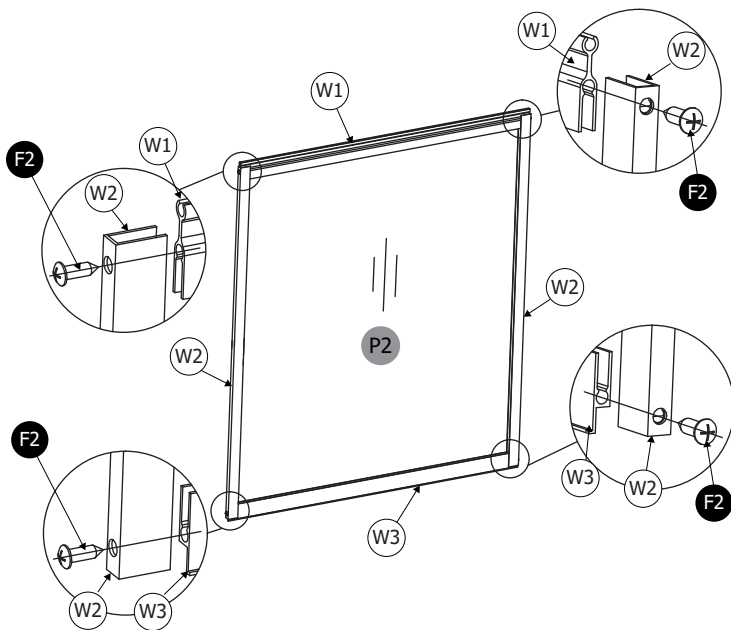
MONTAGE / MONTAJE / MOUNTING / MONTAGEM / MONTAGGIO

1



F1 x10

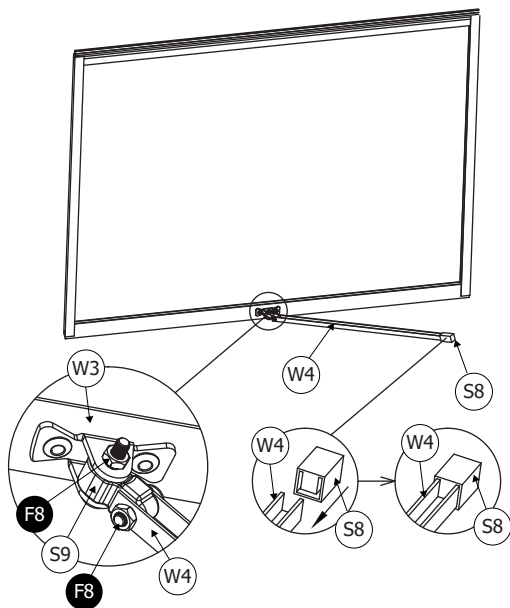
2a



x2

F2 x8

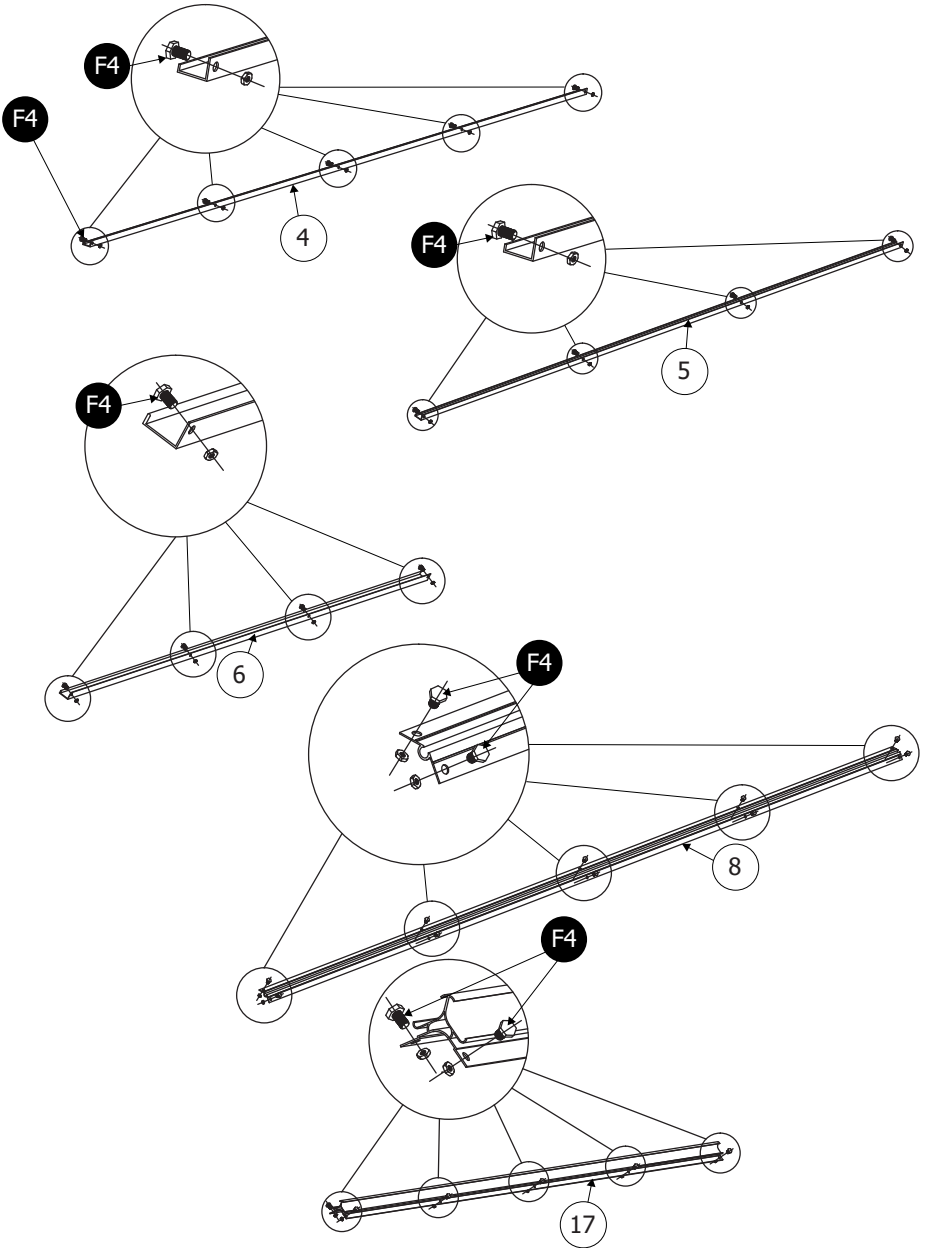
2b



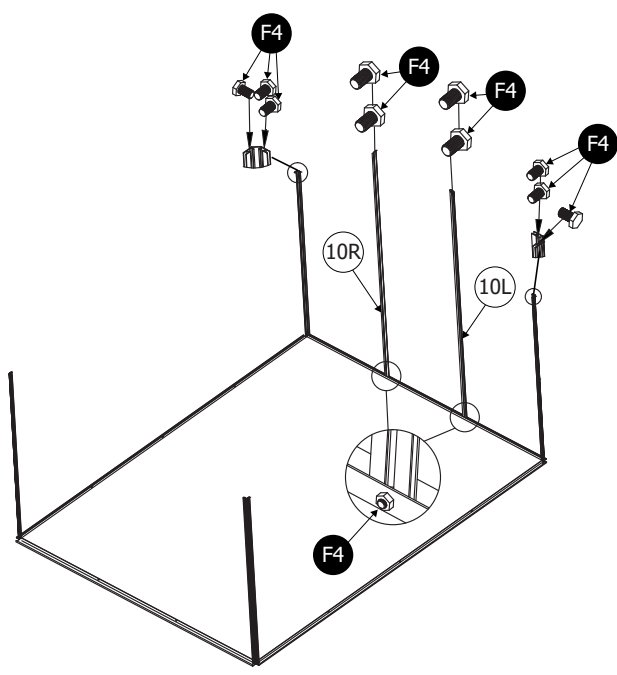
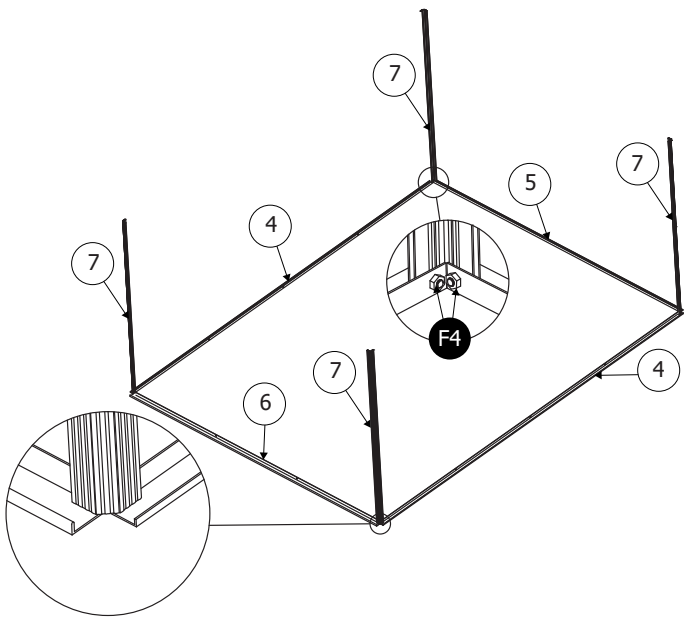
x2

F8 x2

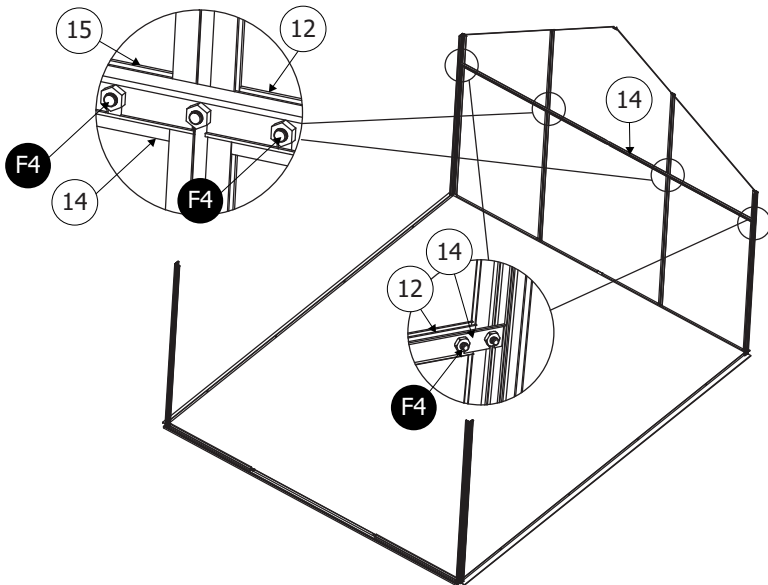
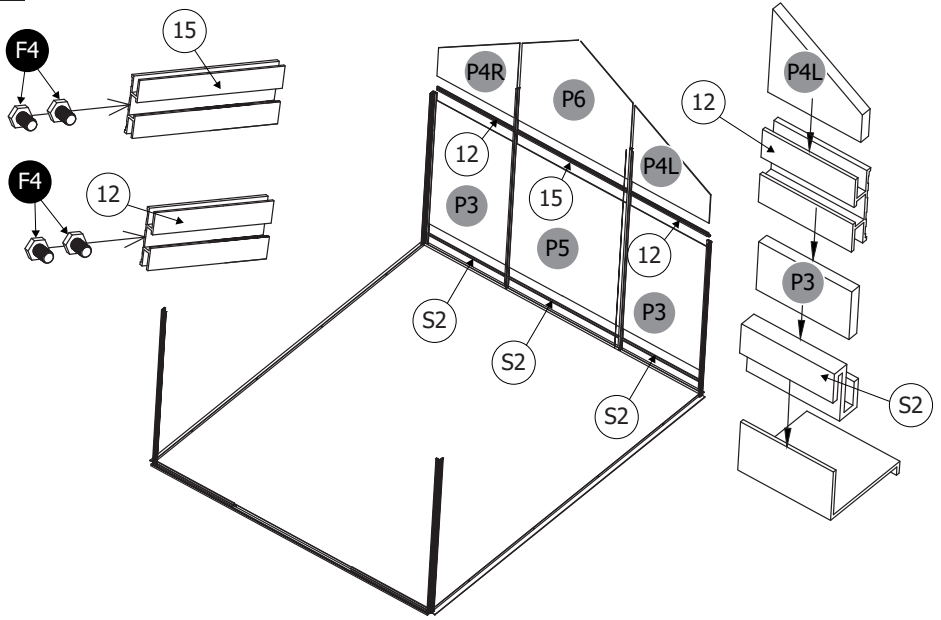
F9 x2



F4 x48

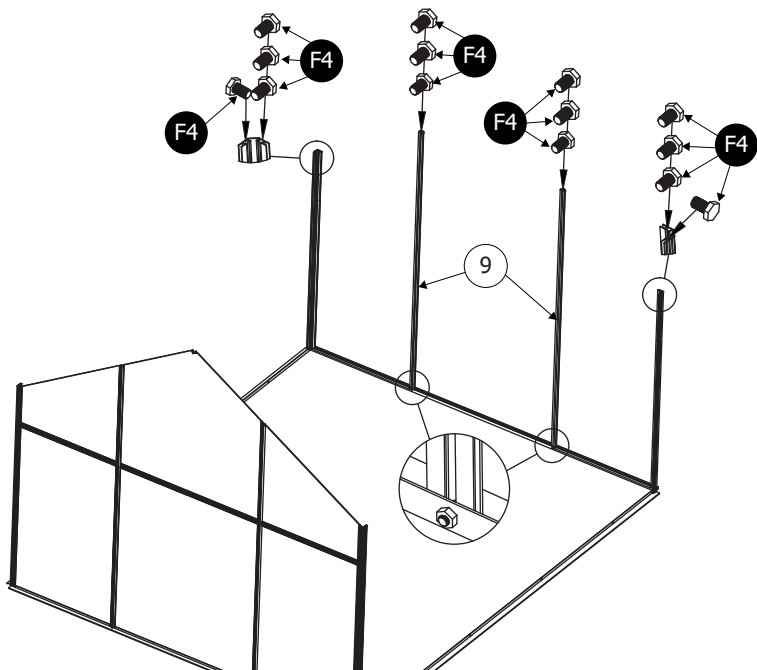


F4 x10



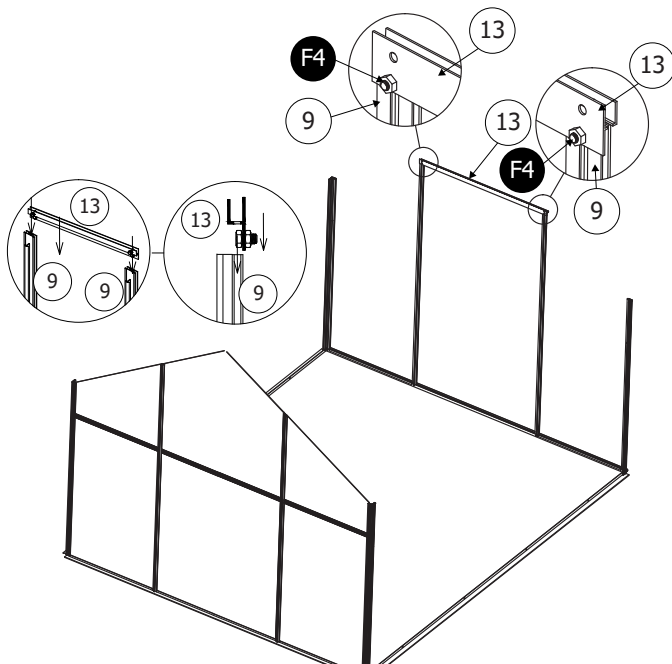
F4 x6

6a

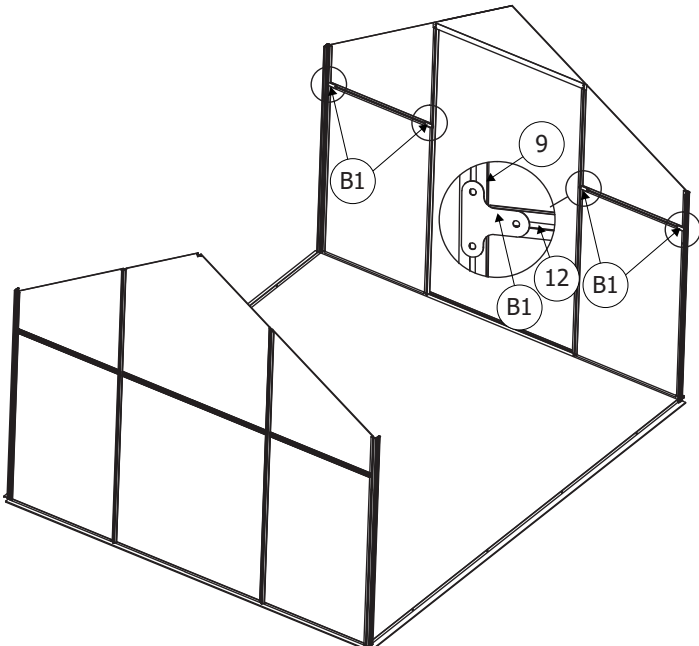
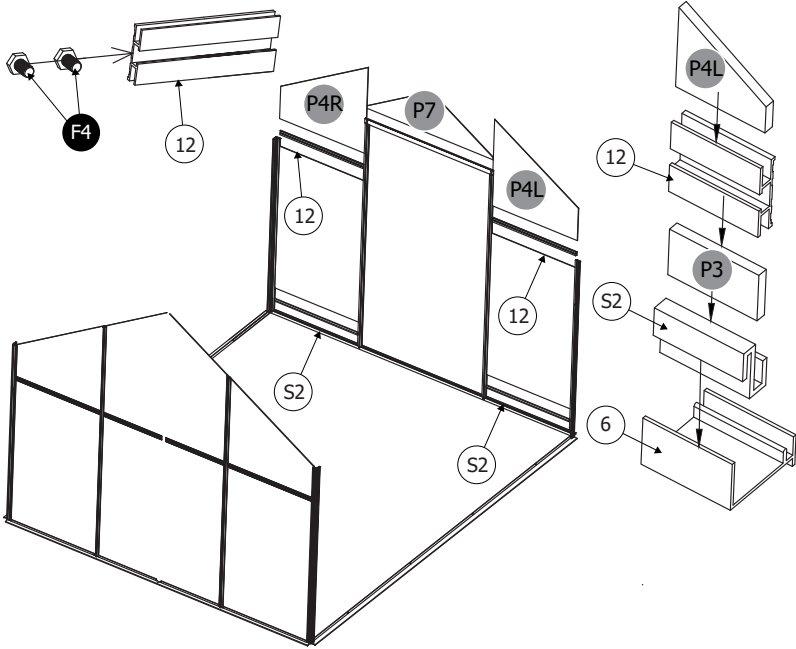


F4 x14

6b

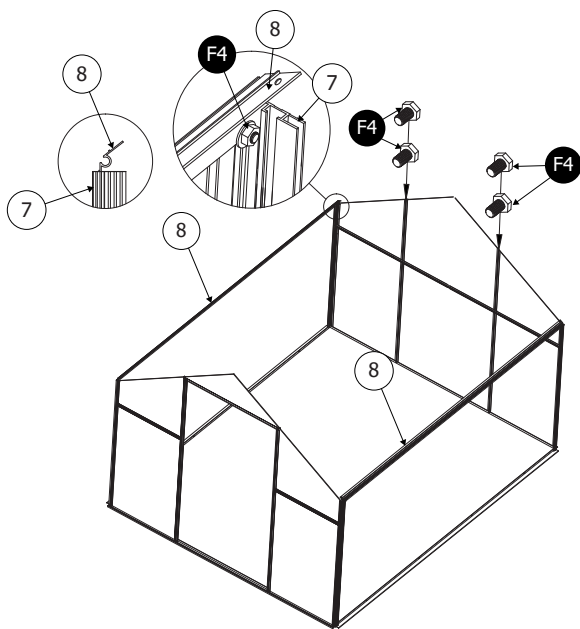


F4 x2



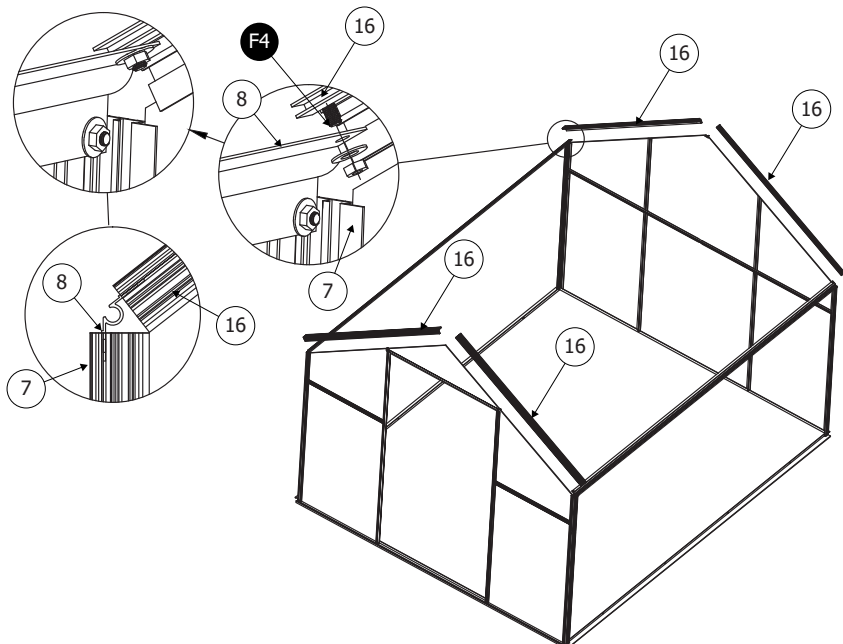
F4 x4

8a

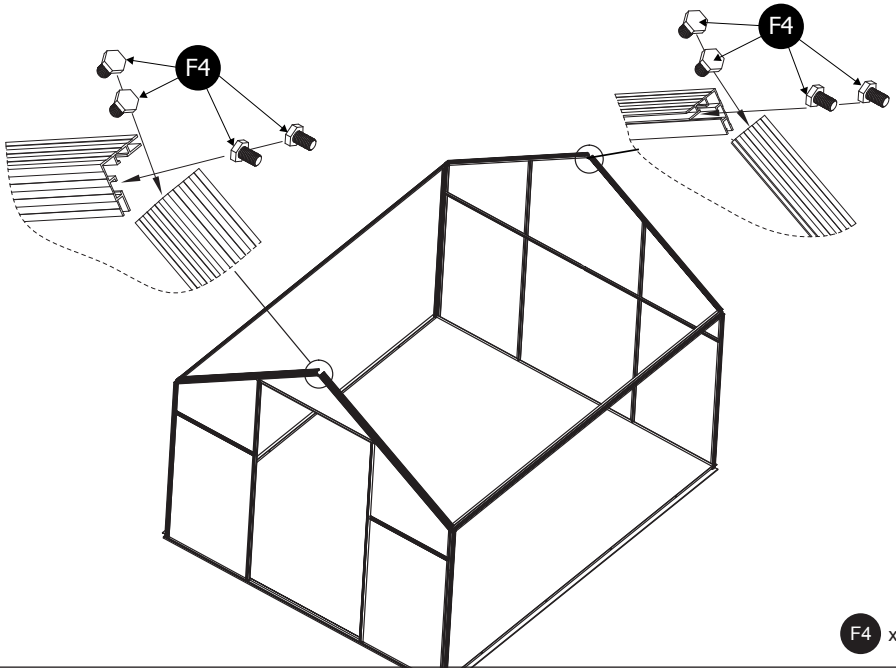


F4 x4

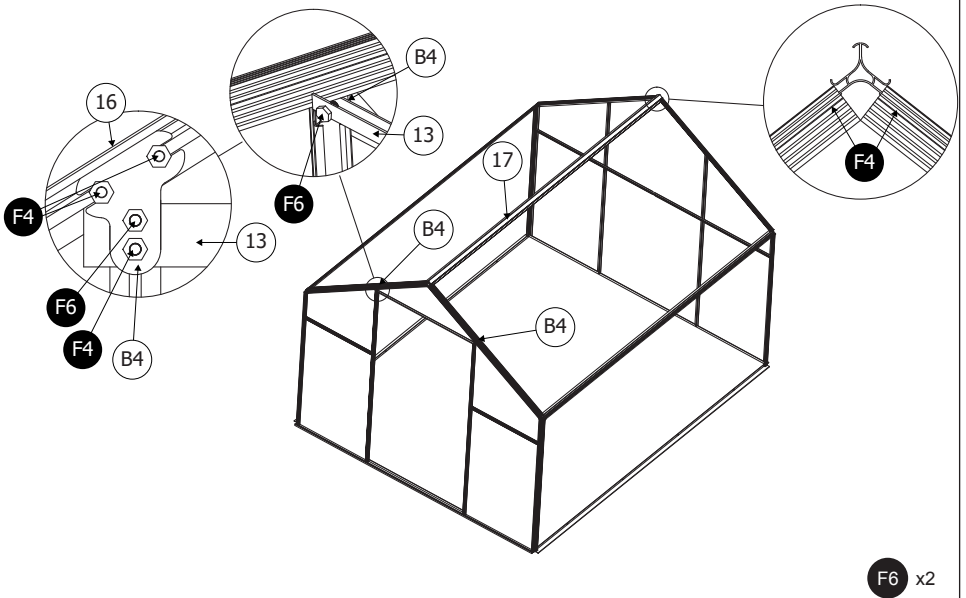
8b

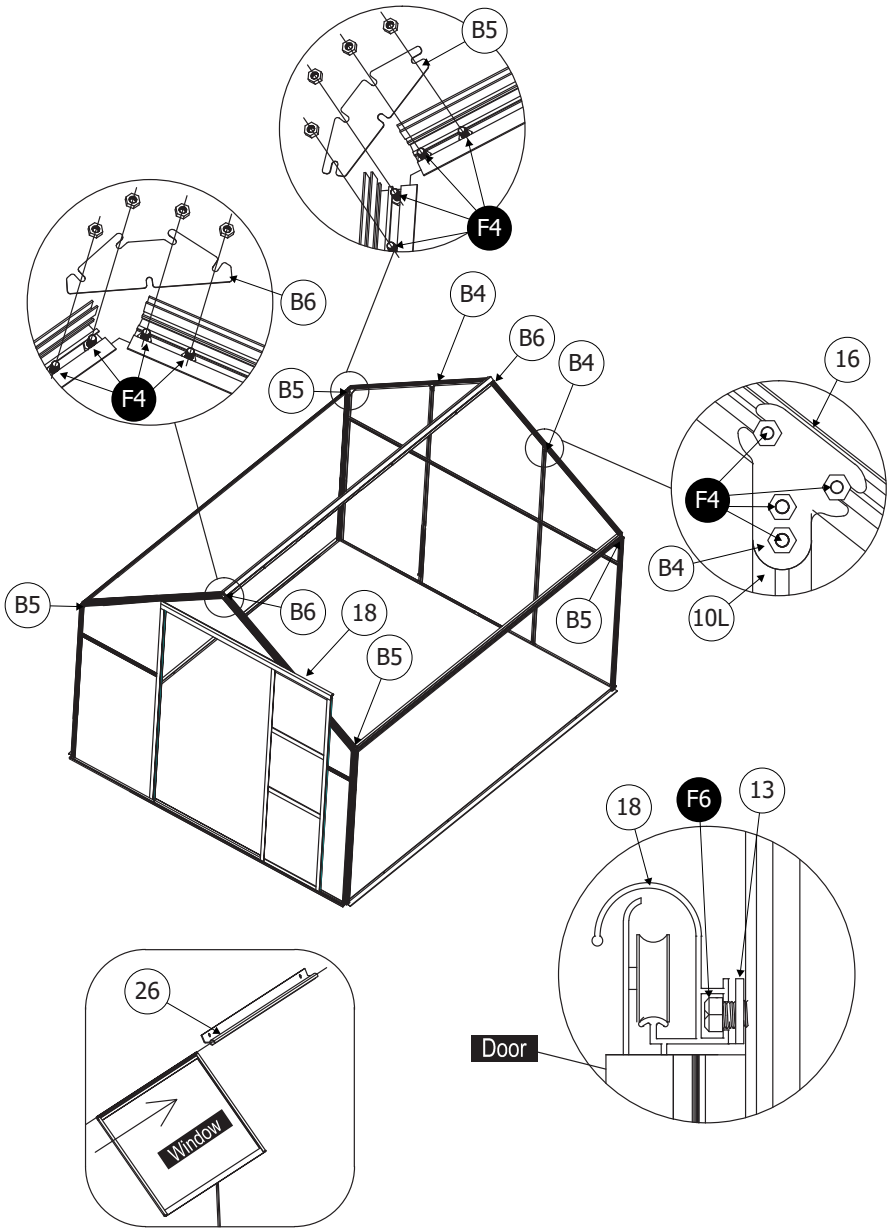


9a

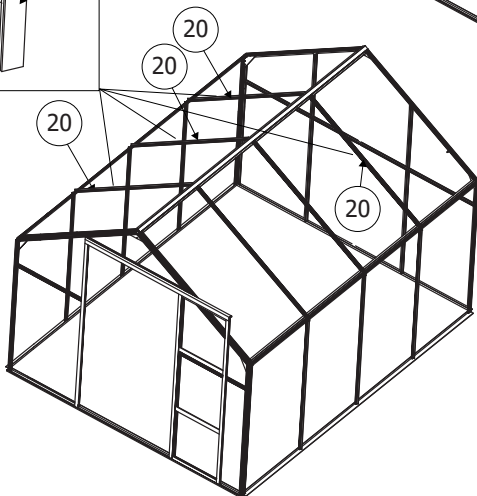
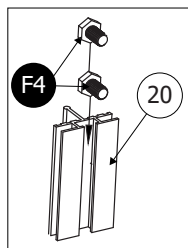
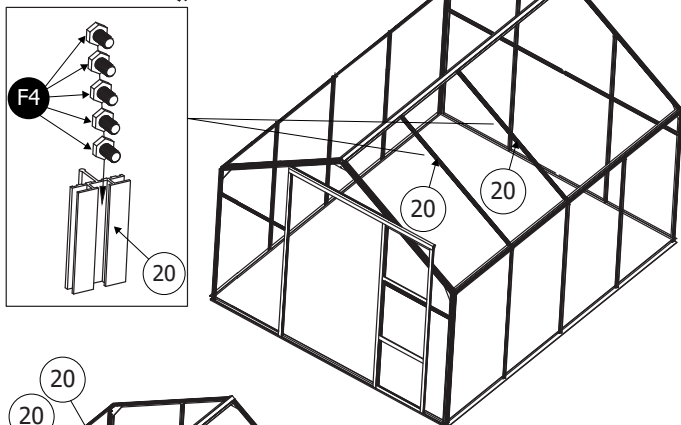
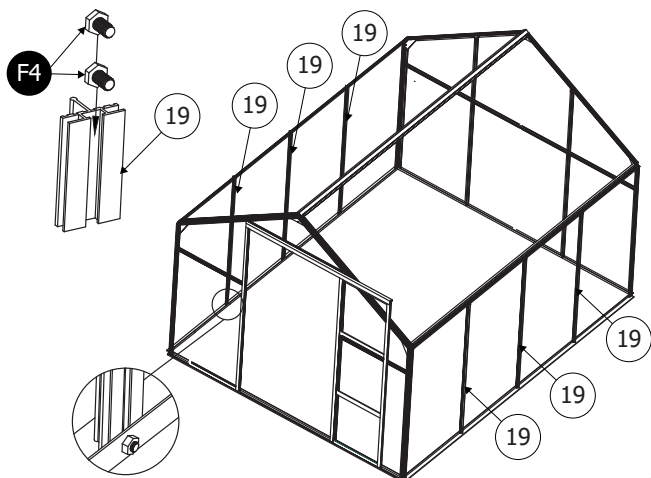


9b

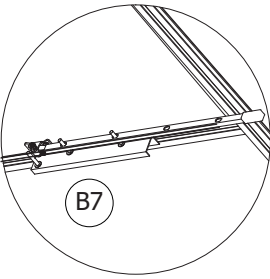
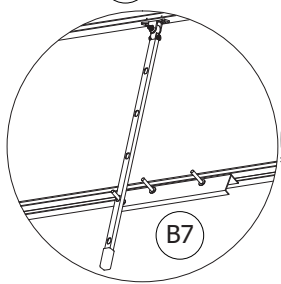
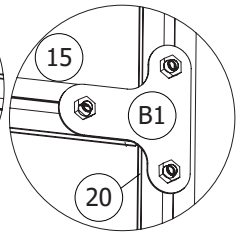
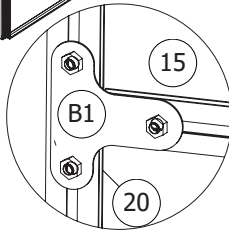
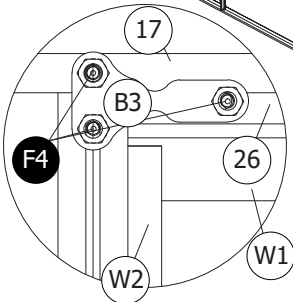
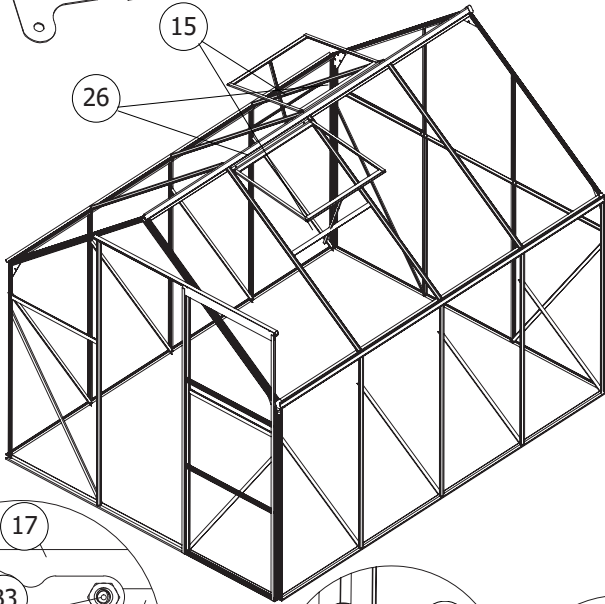
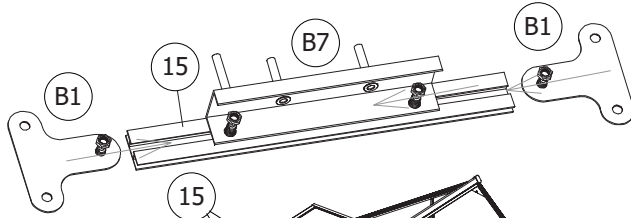




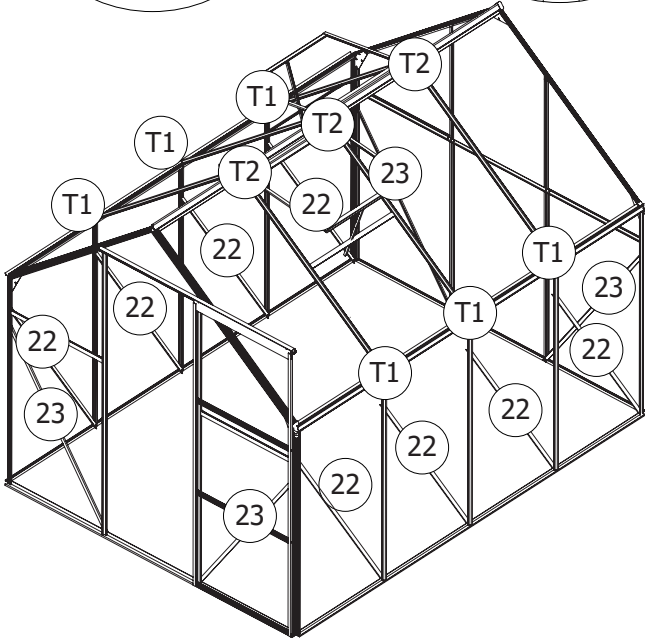
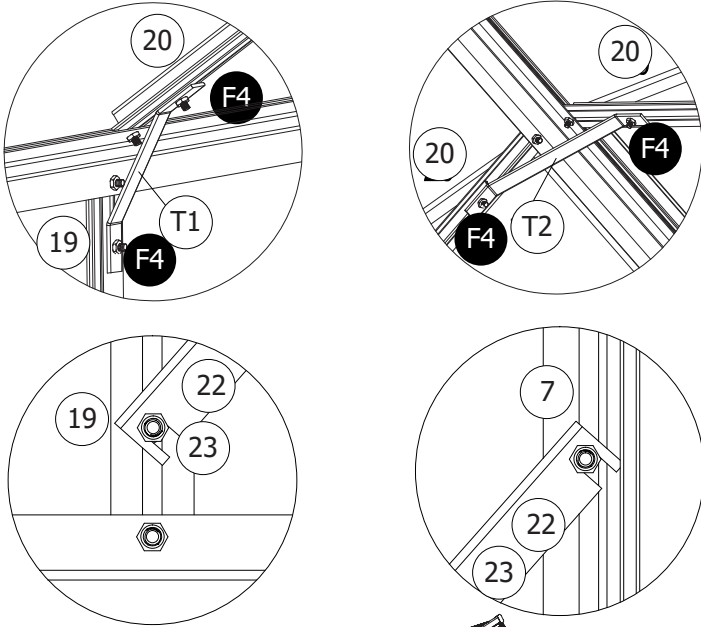
F4 x24



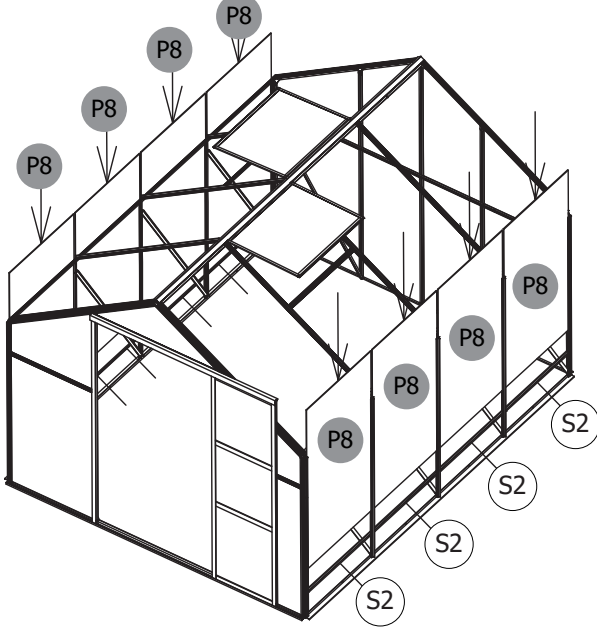
F4 x36



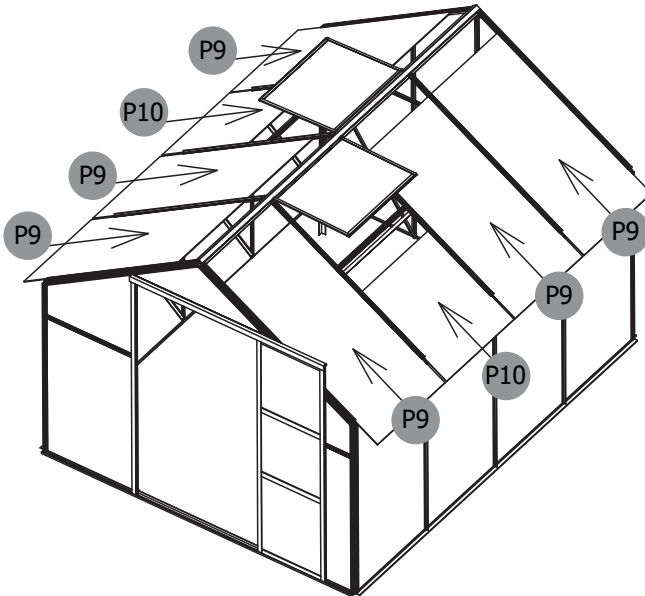
F4 x12



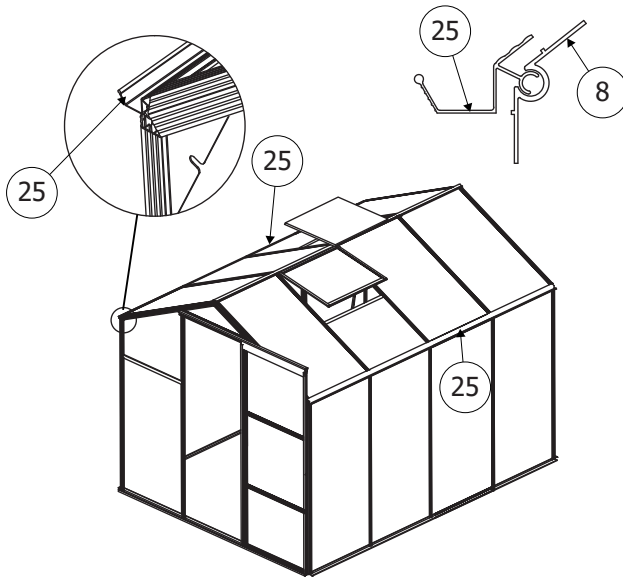
13a



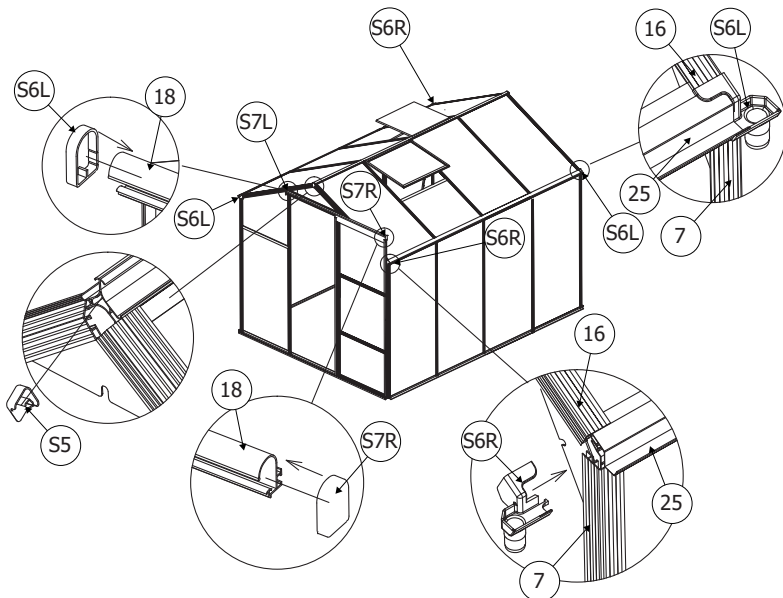
13b



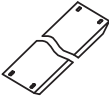

14a





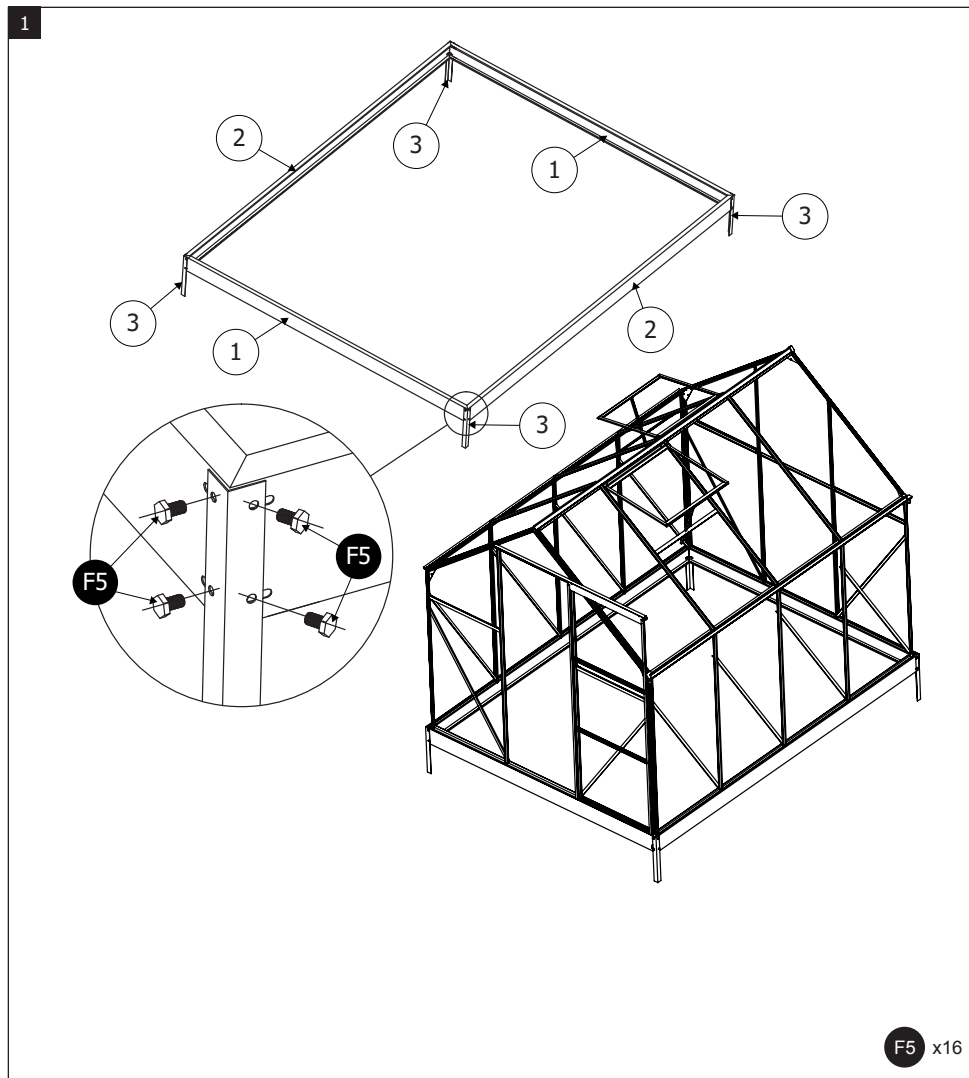
14b

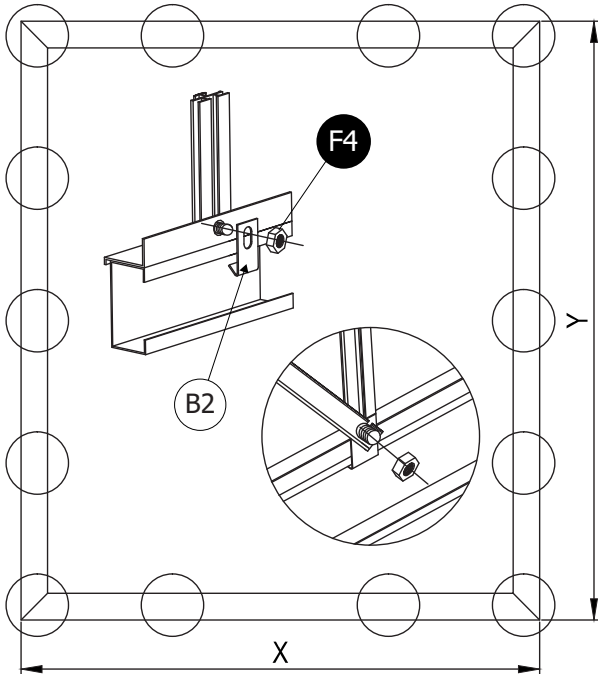
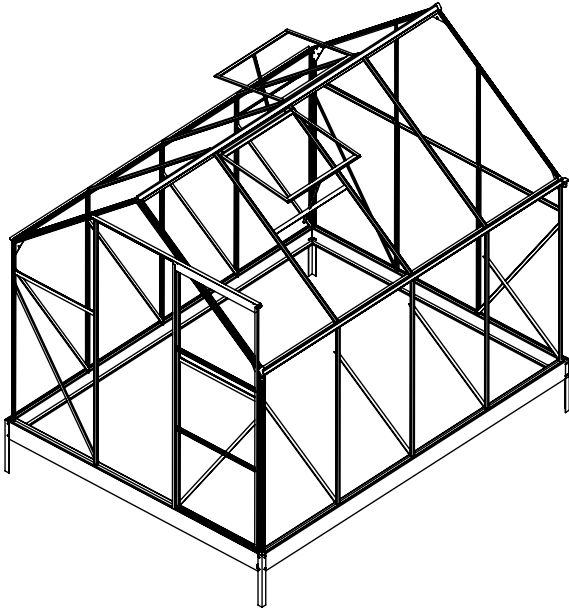


EMBASE / BASE / FUNDERING/ BASEREN / BASIS

1		x2
2		x2
3		x4

B2		x18
F5		x16





IMPORTÉ PAR WALIBUY SAS
270 avenue de l'Espace, 59118 WAMBRECHIES - FRANCE
Service après vente : sav.alicesgarden.fr - sav.alicesgarden.be

IMPORTADO POR WALIBUY SPAIN SL
Carrer de Mallorca 289, Entresuelo 2, 08037 BARCELONA - ESPAÑA
Servicio postventa : alicesgarden.es/cms/contacto

IMPORTED BY ALICE'S GARDEN UK LTD
Office G07, Dowgate Hill House, EC4R 2SU London - UNITED KINGDOM
After sales service: alicesgarden.co.uk/cms/contact-us

INGEVOERD DOOR WALIBUY SAS
270 avenue de l'Espace, 59118 WAMBRECHIES - FRANKRIJK
After-sales : aftersales.alicesgarden.nl - aftersales.alicesgarden.be

IMPORTADO PARA WALIBUY SPAIN SL
Carrer de Mallorca 289, Entresuelo 2, 08037 BARCELONA - ESPAÑA
Serviço pós-venda : alicesgarden.pt/cms/contacto

IMPORTATO DA WALIBUY ITALIA S.R.L
Via Torino 60, 20123 MILANO - ITALIA
Contatto : contatto@alicesgarden.it

IMPORTED BY ALICE'S GARDEN OUTDOOR PTY LTD
SHOP 1, 1 Denham Street Bondi 2026 NSW - AUSTRALIA
Contact : service@alicesgarden.com.au

IMPORTIERT VON WALIBUY SAS
270 AVENUE DE L'ESPACE, 59118 WAMBRECHIES - FRANKREICH
Kundendienst : kundenservice@alicesgarden.de
