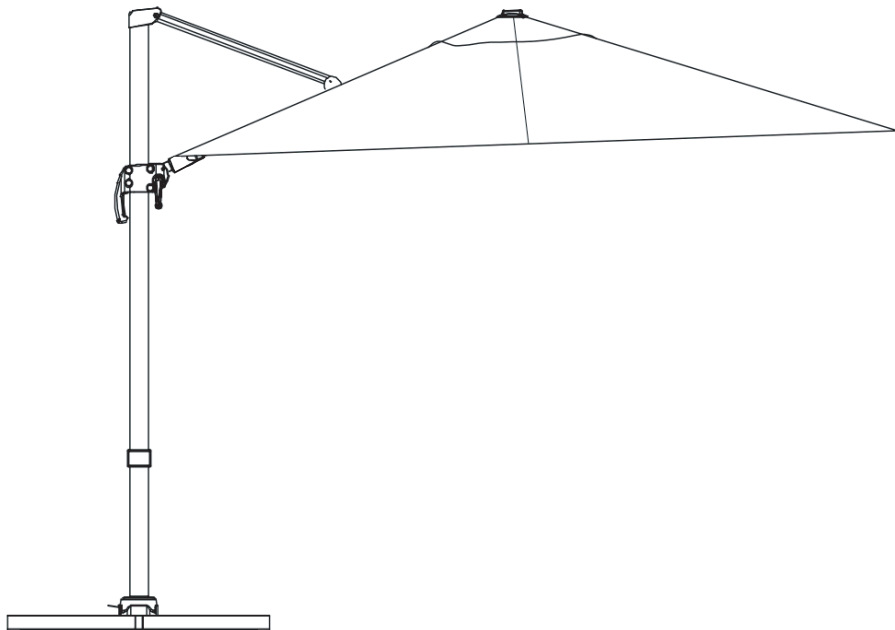


HUKD3X3 / HUKD3X4



sweeek.fr - sweeek.be - sweeek.es - sweeek.nl - sweeek.co.uk -
sweeek.pt - sweeek.it - sweeek.de - sweeek.pl

FRANÇAIS

Conseils d'utilisation de votre parasol	6
Garantie.....	7
Montage.....	20

**IMPORTANT, À CONSERVER
POUR CONSULTATION ULTÉRIEURE :
À LIRE ATTENTIVEMENT**

ESPAÑOL

Consejos de uso de la sombrilla.....	8
Garantía.....	9
Montaje.....	20

**IMPORTANTE, CONSÉRVELO
PARA FUTURAS REFERENCIAS:
LEA ATENTAMENTE**

ENGLISH

Sunshade directions for use	10
Warranty	11
Assembly	20

**IMPORTANT, RETAIN FOR FUTURE
REFERENCE: PLEASE READ
CAREFULLY**

NEDERLANDS

Gebruikerstips voor uw parasol.....	12
Garantie.....	13
Montage.....	20

**BELANGRIJK, BEWAAR VOOR
TOEKOMSTIGE REFERENTIE:
ZORGVULDIG LEZEN**

PORTUGUÊS

Dicas para usar seu Chapéu-de-sol.....	14
Garantia.....	15
Montagem.....	20

**IMPORTANTE, CONSERVE A
REFERÊNCIA DA FATURA:
LEIA CUIDADOSAMENTE**

ITALIANO

Consigli per l'utilizzo del tuo ombrellone.....	16
Garanzia.....	17
Montaggio.....	20

**IMPORTANTE, CONSERVARE PER
ULTERIORI CONSULTAZIONI:
LEGGERE ATTENTAMENTE**

DEUTSCH

Anwendungshinweise für Ihren Sonnenschirm	18
Garantie.....	19
Montage	20

**WICHTIG, FÜR SPÄTEREN
GEBRAUCH AUFBEWAHREN:
BITTE SORGFÄLTIG LESEN**



Destiné à un usage domestique
Destinado a un uso doméstico
For domestic use
Bestemd voor huishoudelijk gebruik
Para uso doméstico
Destinato ad un uso domestico
Nur für den Privatgebrauch vorgesehen



Attention : risques de blessures
Cuidado : riesgo de lesión
Caution : risk of injury
Waarschuwing: risico op verwondigen
Cuidado: risco de ferimentos
Attenzione : rischio infortunio
Warnung: Verletzungsgefahr



Garantie : 2 ans
Garantía : 2 años
Warranty: 2 years
Garantie: 2 jaar
Garantia: 2 anos
Garanzia : 2 anni
Garantie : 2 Jahre

CONSEILS D'UTILISATION DE VOTRE PARASOL

Précautions d'emploi :

- Lorsque le parasol est sorti de son emballage, les baleines peuvent être accrochées les unes aux autres. S'assurer de leur bon positionnement avant la première ouverture de la toile.
- Ne pas utiliser en cas de vent, d'averses ou d'orage. Si votre parasol tangué à cause du vent, il est impératif de le replier.
- Retirer toute attache qui maintient le parasol en position fermée, libérer les baleines avant chaque utilisation. Si la manivelle est difficile à actionner, ménager-la en tirant délicatement sur les baleines, pour amorcer le mécanisme d'ouverture.
- Lorsqu'il n'est pas utilisé, refermer le parasol et le couvrir avec une housse.
- Tenir éloigné des barbecues et autres sources de chaleur.
- Pour éviter une décoloration prématurée de la toile, il est impératif de remettre une housse systématiquement après utilisation.
- Positionnez le produit de manière stable sur une surface plane.
- Le parasol doit être ancré au sol ou lesté par des dalles adaptées, d'un poids total de 100kgs minimum.
- Si vous possédez des dalles remplissables, il est impératif d'y mettre du sable.
- Ne pas laisser les enfants manipuler ou jouer avec ce produit.
- Ne pas se suspendre à l'armature du produit.
- Ce produit doit être monté par un adulte compétent.
- Attention lors de l'ouverture et fermeture de ce produit, tenir vos mains à l'écart des mécanismes pliants afin d'éviter tout coincement et pincement de doigts.
- La pédale de rotation du parasol se situe au niveau de la base. Pour l'utiliser, il faut actionner la pédale et manier le parasol par le bras principal inférieur.

Entretien :

- La toile de votre parasol peut être retirée pour être nettoyée, elle doit être lavée à froid, avec de l'eau savonneuse.
- Ne jamais utiliser de produits d'entretien abrasifs et des solvants comme l'acétone.
- Pour assurer une longue vie à votre parasol, nous vous conseillons de le ranger au sec et à l'abri, lors d'intempéries, ou de non-utilisation prolongée.
- Nettoyer et sécher toujours le produit avant de le couvrir d'une housse ou de le ranger.
- Le parasol est un produit d'extérieur, les parties en acier doivent être traitées avec un produit adapté dès lors que des traces de corrosion apparaissent.

Conseils d'utilisation de votre housse en polyéthylène :

- Éviter le contact direct de la housse avec une source de chaleur (bougie, appareil électrique, chauffage, etc...).
- Ranger votre parasol dans la housse lorsque vous ne l'utilisez pas. Cela le préserve des intempéries et du soleil.
- La housse est dotée d'une fermeture éclair et d'une tige en fibre pour faciliter la mise en place de la housse.
- Ne pas laisser les enfants manipuler la housse.

Nettoyage et entretien de votre housse :

- Nettoyer la housse à l'aide d'une brosse à poils souples et de l'eau tiède pour enlever les saletés.
- Ne pas laver ou sécher en machine, cela risque d'abîmer le revêtement protecteur.
- S'assurer que la housse soit bien sèche avant de la remiser, afin d'éviter tout risque d'apparition de moisissures.

** Tout manquement aux conseils d'utilisation et d'entretien peut entraîner l'annulation de la garantie.*

La mise en oeuvre de la garantie Sweeek (Walibuy) s'effectue par le remplacement des pièces endommagées, frais aller/retour à la charge de l'acheteur.

GARANTIE

- Le produit que vous venez d'acquérir bénéficie d'une garantie contre les vices de fabrication et usure prématurée, pendant une période de 2 ans, à compter de la date de réception par le consommateur, sous réserve de conformité du montage, du respect des préconisations du fabricant et des normes d'entretien.
- Si une pièce s'avère défectueuse pendant la période de garantie, votre seul et unique recours sera la réparation ou le remplacement de la pièce défectueuse selon les modalités définies par le SAV Sweeek.
- La mise en oeuvre de la garantie Sweeek (WALIBUY) s'effectue par le remplacement des pièces endommagées, frais aller/retour à la charge de l'acheteur.
- Cette garantie ne s'applique pas en cas d'abus, de mauvais montage ou utilisation. Ce produit est conçu pour résister à des vents d'intensité normale lorsqu'il est monté conformément aux instructions contenues dans ce manuel.
- Le fabricant ne se tient nullement responsable d'aucune conséquence résultant d'un montage non conforme à ces instructions, ni de dommages causés par les conditions météorologiques ou des cas de force majeure.
- Nos produits sont prévus pour une utilisation dans un cadre privé et personnel, une utilisation dans un cadre professionnel annulerait automatiquement toutes les garanties.

LISTE DES EXCLUSIONS DE GARANTIE

- Les dommages ou défauts imputables à des causes d'origine externe (accident, choc, foudre, vent fort...),
- Les dommages résultant d'un montage non conforme,
- Le non-respect des instructions du fabricant,
- Les réparations et dommages subis par le produit après une réparation effectuée sans accord préalable de notre part,
- Les réparations de fortune ou provisoires ainsi que les conséquences de l'aggravation éventuelle du dommage en résultant,
- Le remplacement des pièces d'usure,
- Les dommages résultant d'une utilisation non adaptée à la fonction première du produit,
- Les endommagements liés au stockage, au montage, aux intempéries ou à un mauvais entretien,
- Le remplacement des pièces manquantes/abîmées à réception, non signalées sur le bordereau de livraison.

CONSEJOS DE USO DE LA SOMBRILLA

Precauciones de uso :

- Cuando se saca el parasol del embalaje las varillas pueden estar enganchadas entre sí. Asegúrese de posicionarlas de forma adecuada antes de la primera apertura de la tela.
- No utilizar en caso de viento, chubascos o tormenta. Si la sombrilla se tambalea por el viento, deberá cerrarla.
- Retire cualquier fijación que mantenga la sombrilla cerrada y libere las varillas antes de cada uso. Si resulta difícil accionar la manivela, ayúdese tirando suavemente de las varillas, para iniciar el mecanismo de apertura.
- Cuando no la utilice, cierre la sombrilla y tápela con una funda
- Manténgala alejada de barbacoas y otras fuentes de calor
- Para evitar una decoloración prematura de la tela, es imprescindible poner sistemáticamente una funda tras su uso.
- Siempre utilice el producto sobre el suelo, en una superficie plana.
- La sombrilla debe estar anclada al suelo o sujeta a una base adecuada, de un peso total de 100kgs como mínimo.
- Si dispone de una base rellenable, es imprescindible llenarla con arena.
- No permita que los niños jueguen con este producto.
- No se cuelgue de la estructura del producto.
- Este sombrilla debe montarla un adulto competente.
- Tenga cuidado al abrir y cerrar este producto y no acerque las manos a los mecanismos de plegado para evitar pillarse los dedos.
- El pedal de rotación de la sombrilla se encuentra en la base. Para utilizarlo, hay que accionar el pedal y manejar la sombrilla por el brazo principal inferior.

Mantenimiento :

- La tela de la sombrilla se puede quitar para limpiarla; deberá lavarse en frío con agua y jabón.
- No utilice nunca productos de limpieza abrasivos y disolventes, como acetona.
- Para garantizar una larga vida útil de su sombrilla, o en caso de no utilizarla frecuentemente, le aconsejamos guardarla en un lugar seco y protegido de la intemperie.
- Siempre limpie y seque a fondo el producto antes de cubrirlo con una funda o almacenarlo .
- La sombrilla es un producto de exterior, por lo que las partes de acero deberán tratarse con un producto adecuado cuando aparezcan signos de corrosión.

Consejos de uso de la funda en polietileno :

- Evitar el contacto directo de la funda con una fuente de calor (vela, aparato eléctrico, calefacción, etc.).
- Guardar su sombrilla en la funda cuando no se usa. Esto lo preserva de las inclemencias del tiempo y del sol.
- La funda está provista con una cremallera y una varilla de fibra para facilitar el posicionamiento de la funda.
- No dejar los niños manejar la funda.

Limpeza y mantenimiento de la funda :

- Limpiar la funda con un cepillo flexible y agua templada para limpiar la suciedad.
- No lavar ni secar en lavadora. Esto podría deteriorar el revestimiento protector.
- Asegurarse de que la funda esté completamente seca antes de guardarla para evitar cualquier riesgo de aparición de moho.

** El incumplimiento de los consejos de utilización y mantenimiento puede provocar la anulación de la garantía. La aplicación de la garantía de Sweeek (Walibuy) constituye en la sustitución de las piezas dañadas. Los gastos de envío (ida/vuelta) estarán a cargo del comprador.*

GARANTÍA

- El producto que acaba de adquirir está avalada contra defectos de fabricación y desgaste prematuro, durante un período de 2 años, a partir de la fecha de recepción por el consumidor, sujeto a la conformidad del conjunto, respecto recomendaciones del fabricante y estándares de mantenimiento.
- Si una parte resulta defectuosa durante el período de garantía, su única y exclusiva solución será la reparación o el reemplazo de la pieza defectuosa según lo define el servicio post venta de Sweeek.
- La implementación de la garantía Sweeek (WALIBUY) se lleva a cabo mediante el reemplazo de las piezas dañadas, con gastos devueltos a la carga del comprador.
- Esta garantía no se aplica en caso de mal uso, montaje o uso incorrectos. Este producto está diseñado para soportar vientos de intensidad normal cuando se monta de acuerdo con las instrucciones de este manual.
- El fabricante no asume ninguna responsabilidad por las consecuencias que resulten de un montaje incorrecto o daños climáticos o de fuerza mayor.
- Nuestros productos están diseñadas para su uso en un entorno privado y personal, el uso en un entorno profesional anulará automáticamente todas las garantías.

LISTA DE EXCLUSIONES DE LA GARANTÍA

- Daños o defectos debidos a causas de origen externo (accidente, choque, rayos, viento fuerte ...)
- Daño resultante de un montaje incorrecto
- Incumplimiento de las instrucciones del fabricante
- Reparaciones y daños al producto después de la reparación sin acuerdo previo con el servicio post venta de Sweeek
- Reparaciones improvisadas o temporales y las consecuencias de la posible agravación del daño resultante,
- Reemplazo de piezas de desgaste,
- Daño resultante del uso no adaptado a la función principal del producto,
- Daños relacionados con el almacenamiento, montaje, mal clima o mantenimiento deficiente,
- Reemplazo de partes faltantes / dañadas en la recepción, no indicado en el albarán de entrega.

SUNSHADE DIRECTIONS FOR USE

Precautions for use :

- On removing the parasol from the packaging, some of the ribs may be intertwined. Make sure that they are in the right position before opening the canvas for the first time.
- Do not use during adverse weather conditions such as strong winds, downpours or storms. If your sunshade sways because of wind, you must close it immediately.
- Before each use, remove any fasteners keeping the sunshade closed and release the ribs. If the handle is hard to turn, loosen it by pulling gently on the ribs.
- The sunshade should be closed and fitted with a cover when not in use.
- Keep away from barbecue sets and other heat sources.
- To prevent premature fading of the canvas, fit the sunshade with a cover after each use.
- Position the product on a stable flat surface.
- The sunshade must be anchored to the ground or weighted with suitable slabs that have a combined weight of at least 100kg/220lbs.
- If you are using refillable slabs, you must fill them with sand.
- Do not let children play with this product
- Do not hang from the ribs or the frame of this product
- This product must be set up by a competent adult
- Take care when opening and closing this product and keep hands away from the folding mechanisms to prevent fingers being trapped and pinched.
- The rotation pedal is located on the base. To use it, press down on the pedal and rotate the sunshade by moving the lower part of the main pole.

Maintenance :

- The sunshade canvas can be removed for cleaning. Wash using cold, soapy water.
- Never use abrasive cleaning products or solvents such as acetone.
- To make your sunshade last longer, we recommend storing it in a dry, covered area during bad weather and extended periods of non-use.
- Always clean and dry thoroughly before covering or before storage.
- The sunshade is an outdoor product; steel parts should be treated with an appropriate product whenever signs of rust appear.

Directions for use of your polyethylene cover :

- Do not allow the cover to come into direct contact with a heat source (candle, electric device, heating, etc.).
- Store your sunshade into the cover when not used. This protects it from bad weather and sun.
- The cover is provided with a zipper and a fiber rod to facilitate the cover placement.
- Do not allow children to handle the cover.

Cleaning and maintenance your cover :

- Clean the cover with a soft brush and lukewarm water to remove dirt.
- Do not wash or dry in a washing machine, it may damage the protective coating.
- Ensure that the cover is completely dry before storing in order to prevent mold.

** Failure to adhere to the directions for use and maintenance may result in invalidation of the warranty. Sweeek warranty claims are fulfilled by the replacement of damaged parts and the payment of return postage costs borne by the purchaser*

WARRANTY

- The product you have just purchased is guaranteed against manufacturing defects and premature wear for a period of 2 years from the date of receipt by the consumer, subject to compliance with assembly, manufacturer recommendations and maintenance standards.
- If a part proves defective during the warranty period, your sole and exclusive remedy will be the repair or replacement of the defective part as defined by Sweeek after-sales service.
- The implementation of the Sweeek (WALIBUY) guarantee is carried out by the replacement of damaged parts, with the costs of return delivery borne by the buyer.
- This warranty does not apply in the event of abuse, incorrect assembly or incorrect use. This unit is designed to withstand normal wind strengths when mounted in accordance with the instructions in this manual.
- The manufacturer is not liable for any consequences resulting from assembly not in accordance with these instructions, nor for damage caused by weather conditions or cases of force majeure.
- Our cabins are intended for private and personal use, use in a professional setting voids all warranties automatically.

LIST OF WARRANTY EXCLUSIONS

- Damage or defects due to external causes (accident, shock, lightning, strong wind, etc.)
- Damage resulting from improper assembly
- Failure to follow the manufacturer's instructions
- Any repair or damage suffered by the product after a repair carried out without prior agreement on our part
- Makeshift or temporary repairs as well as the consequences of any possible worsening of the resulting damage
- Replacement of worn parts
- Damage resulting from use which is not suited to the main purpose of the product
- Damage caused by storage, assembly, weather or poor maintenance
- The replacement of parts not indicated on the delivery note which are missing/damaged upon receipt

GEBRUIKERSTIPS VOOR UW PARASOL

Voorzorgsmaatregelen:

- Wanneer de parasol uit de verpakking is, kunnen de baleinen aan elkaar worden vastgemaakt. Zorg ervoor dat ze correct zijn geïmplementeerd vóórdat u de parasol voor een eerste keer opent.
- Niet gebruiken in geval van sterke wind, buien of onweer. Als uw parasol zwaait met de wind, dan is het noodzakelijk uw parasol in te vouwen.
- Voor gebruik, verwijder sluitingen die de parasol gesloten houden en laat de baleinen los. Als de hendel moeilijk te bedienen is, trek dan heel voorzichtig aan de baleinen om de hendel losser te maken.
- Wanneer niet in gebruik, sluit de parasol en bedek het met een hoes.
- Hou de parasol uit de buurt van barbecues en andere warmtebronnen.
- Om verkleuring van het doek te voorkomen dient u de parasol na gebruik te bedekken met een hoes.
- Plaats het product stabiel op een vlakke ondergrond.
- De parasol moet in de grond verankerd worden of gewogen met platen van minimaal 100kg.
- Als u hervulbare platen hebt, dan is het van belang de platen met zand te vullen.
- Laat kinderen niet met het product spelen of deze behandelen.
- Hang niets op de structuur van het product.
- Dit product moet door een bevoegde volwassene worden gemonteerd.
- Let op bij het openen en sluiten van de parasol, houdt uw handen uit de buurt van het vouwmechanisme zodat uw vingers niet vast komen te zitten of gewond raken.
- De rotatiepedaal van de parasol bevindt zich aan de basis van de structuur. Om het te gebruiken, moet u het pedaal draaien en de parasol hanteren aan de onderste hoofdarm.

Onderhoud:

- Het doek van uw parasol kan verwijderd worden om te wassen. Was het doek in koud water met zeep.
- Gebruik nooit schurende schoonmaakmiddelen en oplosmiddelen zoals aceton.
- Om een lange levensduur te garanderen raden wij u aan uw parasol op een droge en veilige plek op te bergen met slecht weer of wanneer u deze langdurig niet gebruikt.
- Reinig en droog de parasol vóór het opbergen in een hoes.
- De parasol is een buitenproduct. De stalen onderdelen moeten worden behandeld met een geschikt product bij tekenen van roest.

Gebruikerstips voor uw polyethyleen hoes:

- Vermijd dat de hoes in contact komt met een warmtebron (kaars, elektrische apparaat, verwarming, enz.).
- Berg uw parasol op in de hoes wanneer deze niet in gebruik is. De hoes zal uw parasol beschermen tegen weersinvloeden en zonnenschijn.
- De hoes heeft een rits en een stok om de plaatsing van de hoes te vergemakkelijken.
- Laat kinderen de hoes niet hanteren of ermee spelen.

Reiniging en onderhoud voor uw polyethyleen hoes:

- Reinig de hoes met een zachte borstel en warm water om vuil te verwijderen.
- Niet wassen of drogen in een droger. Dit kan de beschermende coating beschadigen.
- Zorg ervoor dat de hoes volledig droog is vóór zijn opslag, om elk risico van schimmelgroei te voorkomen.

** Het niet opvolgen van de aanwijzingen in de handleiding voor gebruik en onderhoud kan leiden tot het vervallen van de garantie. De implementatie van de Sweek (Walibuy) garantie wordt uitgevoerd door het vervangen van beschadigde onderdelen.*

GARANTIE

- De product u zojuist hebt aangeschaft heeft een garantie tegen productiefouten en voortijdige slijtage, gedurende twee jaar vanaf de ontvangst door de consument, onder voorbehoud van een juiste montage volgens de aanbevelingen van de fabrikant en het navolgen van de onderhoudsnormen.
- Indien een onderdeel defect blijkt te zijn tijdens de garantieperiode, dan is uw enige optie de reparatie of vervanging van het defecte onderdeel volgens de modaliteiten gedefinieerd door de aftersales van Sweeek.
- De garantie van Sweeek (WALIBUY) omhelst de vervanging van beschadigde onderdelen, de vervoer-kosten komen ten laste van de koper.
- Deze garantie is niet van toepassing in geval van misbruik, onjuiste montage of onjuist gebruik. Deze product is ontworpen om bestand te zijn tegen normale windsnelheden indien het gemonteerd is volgens de instructies in deze handleiding.
- De fabrikant kan niet aansprakelijk worden gesteld voor gevolgen van montage die niet volgens deze instructies is uitgevoerd, of schade door weersomstandigheden of in geval van overmacht.
- Onze product zijn geschikt voor privé- en persoonlijk gebruik. Het gebruik in een professionele omgeving annuleert automatisch alle garanties.

LIJST VAN GARANTIE-UITSLUITINGEN

- Schade of defecten te wijten aan externe oorzaken (ongeval, schok, bliksem, heftige wind ...),
- Schade voortkomend uit onjuist gebruik,
- Het niet naleven van de instructies van de fabrikant,
- Reparaties en schade aan het product na een reparatie die is uitgevoerd zonder voorafgaande toestemming onzerzijds,
- Geïmproviseerde of tijdelijke reparaties evenals de gevolgen van de eventuele verergering van de schade daardoor,
- De vervanging van slijtageonderdelen,
- Schade door gebruik van het product op een andere wijze dan waarvoor het bestemd is,
- Schade in verband met de opslag, weersomstandigheden of een onjuist onderhoud,
- De vervanging van ontbrekende/beschadigde onderdelen bij ontvangst die niet aangegeven zijn op de leverbon.

DICAS PARA USAR O SEU GUARDA SOL

Precauções de uso:

- Quando o chapéu-de-sol está fora do seu embalagem, as varas podem ficar presas umas às outras e se certificar de que estão posicionadas corretamente antes da primeira abertura da tela.
- Não use em caso de vento, chuvas ou tempestades. Se o seu chapéu-de-sol fora lançando por causa do vento, é imperativo dobrá-lo.
- Remova os fixadores segurando o guarda-chuva na posição fechada, solte as varas antes de cada uso. Se a manivela for difícil de operar, puxe-a gentilmente nas varas para preparar o mecanismo de abertura.
- Quando não estiver em uso, feche o chapéu-de-sol e cubra-o com uma cobertura.
- Mantenha longe de churrascos e outras fontes de calor.
- Para evitar a descoloração prematura do tecido, é imperativo colocar uma cobertura sistematicamente após o uso.
- Posicione o produto de forma estável em uma superfície plana.
- O chapéu-de-sol a deve ser fixado ao solo ou ponderada com lajes adequados, pesando um total mínimo de 100kg.
- Se você tiver lajes preenchíveis, é imperativo colocar areia nela.
- Não permita que crianças manuseiem ou brinquem com este produto.
- Não pendure na estrutura do produto.
- Este produto deve ser montado por um adulto competente.
- Tenha cuidado ao abrir e fechar este produto, mantenha as mãos longe dos mecanismos de dobramento para evitar atolar e beliscar os dedos.
- O pedal de rotação do pára-sol está localizado na base. Para usá-lo, é necessário operar o pedal e usar o guarda-sol pelo braço principal inferior.

Entrevista:

- A lona do seu chapéu-de-sol pode ser removida para limpeza, deve ser lavada a frio, com água e sabão.
- Nunca use limpadores abrasivos e solventes como acetona.
- Para garantir uma vida longa para o seu chapéu-de-sol I, recomendamos armazená-la em local seco e seguro durante o mau tempo, ou inatividade prolongada.
- Sempre limpe e seque o produto antes de cobri-lo com uma capa ou guardá-lo.
- O pára-sol é um produto para uso externo, as peças de aço devem ser tratadas com um produto adequado, assim que aparecerem vestígios de corrosão.

Dicar para usar de sua cobertura de polietileno:

- Evite o contato direto da tampa com uma fonte de calor (vela, eletrodoméstico, aquecimento, etc ...).
- Guarde o seu chapéu-de-sol na capa quando você não estiver usando. Isso preserva o clima e o sol.
- A tampa possui um zíper e uma haste de fibra para facilitar a instalação da tampa.
- Não deixe as crianças manusearem a capa.

Limpeza e manutenção de sua cobertura de polietileno:

- Limpe a tampa com uma escova de cerdas macias e água morna para remover a sujeira.
- Não lave ou deixe secar, pois isso pode danificar o revestimento protetor.
- Certifique-se de que a tampa esteja completamente seca antes de guardá-la, para evitar qualquer risco de crescimento de mofo.

** O não cumprimento das instruções de uso e cuidados pode anular a garantia.*

A implementação da garantia Sweeek (Walibuy) é através da substituição de peças danificadas, custos de / para a responsabilidade do comprador.

GARANTIA

- O produto que acaba de adquirir beneficia de uma garantia contra defeitos de fabrico e defeitos do material durante um período de 2 anos a contar da data de recepção do consumidor, sob reserva de uma montagem em conformidade com as instruções, respeito pelas recomendações do fabricante e das regras de manutenção.
- Se encontrar uma peça defeituosa durante o período de garantia, o único e exclusivo recurso será a reparação ou substituição da peça conforme determinado pelo Serviço Pós-Venda da Sweeek.
- A ativação da garantia da Sweeek (WALIBUY) é realizada sob a forma da substituição das peças danificadas, custos de envio e devolução a cargo do cliente.
- Esta garantia não é aplicável no caso de abuso, montagem incorreta ou má utilização. Este produto foi concebido para resistir a ventos de intensidade normal quando montado de acordo com as instruções do presente manual.
- O fabricante não pode ser responsabilizado por qualquer consequência resultante de uma montagem que não cumpra estas instruções nem por danos causados por condições meteorológicas ou em caso de força maior.
- Os nossos produtos destinam-se a uma utilização privada e pessoal. Qualquer utilização em âmbito profissional anulará automaticamente todas as garantias.

LISTA DE EXCLUSÕES DE GARANTIA

- Danos ou defeitos imputáveis a origem externa (acidente, choque, relâmpago, vento forte, etc.);
- Danos resultantes de montagem indevida;
- Não cumprimento das instruções do fabricante;
- Reparações e danos no produto após uma reparação efetuada sem acordo prévio da nossa parte;
- Reparações ocasionais ou provisórias e consequências de eventual agravamento dos danos daí resultantes;
- Substituição de componentes de desgaste;
- Danos por outra utilização que não a função principal do produto;
- Danos associados ao armazenamento, de montagem, de intempéries ou manutenção insuficiente;
- Substituição de peças em falta/danificadas aquando da receção e não mencionadas na nota de entrega.

CONSIGLI PER L'UTILIZZO DEL TUO OMBRELLONE

Precauzioni per l'utilizzo:

- Quando l'ombrellone è fuori dalla sua confezione, le aste possono essere agganciate l'una all'altra. Assicurati che siano posizionate correttamente prima dell'apertura della tela.
- Non usare in caso di vento, rovesci o temporali. Se il tuo ombrellone dondola a causa del vento, è imperativo ripiegalo.
- Rimuovere eventuali elementi di fissaggio che tengono l'ombrello in posizione chiusa, rilasciare le aste prima di ogni utilizzo. Se la manovella è difficile da azionare, muovere delicatamente le aste per innescare il meccanismo di apertura.
- Quando non si utilizza, chiudere l'ombrellone e coprirlo con una custodia.
- Tenere lontano da barbecue e altre fonti di calore.
- Per evitare una decolorazione del tessuto prematura, è importante utilizzare una custodia dopo l'utilizzo.
- Posizionare il prodotto stabilmente su una superficie piatta.
- L'ombrellone deve essere ancorato al terreno o zavorrato con apposite lastre, con un peso di almeno 100kg.
- Se hai lastre da riempire, è importante riempirle con la sabbia.
- Non permettere ai bambini di manipolare o giocare con questo prodotto.
- Non appendersi al telaio del prodotto.
- Questo prodotto deve essere assemblato da un adulto con le competenze per farlo.
- Fare attenzione quando si apre e si chiude l'ombrellone, tenere le mani lontane dai meccanismi di piegatura per evitare di schiacciare o pizzicare le dita.
- Il pedale di rotazione dell'ombrellone si trova alla base. Per usarlo, è necessario azionare il pedale e maneggiare l'ombrellone dal braccio principale inferiore.

Manutenzione:

- La tela dell'ombrello può essere rimossa per la sua pulizia, deve essere lavata a freddo, con acqua saponata.
- Non usare mai detergenti abrasivi e solventi come l'acetone.
- Per garantire una lunga durata dell'ombrello, consigliamo di conservarlo sempre in un luogo asciutto.
- Pulire e asciugare sempre il prodotto prima di coprire/conservare.
- L'ombrellone è un prodotto da esterno, le parti in acciaio devono essere trattate con un prodotto adatto non appena si manifestano tracce di ruggine.

Istruzioni per l'uso della copertura in polietilene

- Evitare il contatto diretto della custodia con una fonte di calore (candela, elettrodomestico, riscaldamento, ecc...).
- Conserva il tuo ombrellone nella custodia quando non è in uso. Ciò lo protegge dal mal tempo e il sole.
- La custodia ha una cerniera e un'asta in fibra per facilitare l'installazione della stessa.
- Non lasciare manipolare la custodia ai bambini.

Pulizia e manutenzione della copertura

- Pulire la custodia con una spazzola a setole morbide e acqua tiepida per rimuovere lo sporco.
- Non lavare o asciugare in lavatrice/asciugatrice poiché ciò potrebbe danneggiare il rivestimento di protezione.
- Assicurarsi che il coperchio sia completamente asciutto prima di riporlo, per evitare il rischio di crescita della muffa.

** La mancata osservanza delle istruzioni per l'uso e la cura può invalidare la garanzia.*

La garanzia Sweeek (Walibuy) viene implementata con la sostituzione delle parti danneggiate, i costi di restituzione sono a carico dell'acquirente.

GARANZIA

- Il prodotto appena acquistato beneficia di una garanzia di 2 anni contro i difetti di fabbricazione e l'usura precoce, a partire dalla data di ricevimento da parte del consumatore, a condizione che il montaggio sia conforme alle raccomandazioni del produttore e al rispetto delle istruzioni di manutenzione.
- Se una qualsiasi parte risultasse difettosa durante il periodo di garanzia, il vostro unico ed esclusivo rimedio sarà la riparazione o la sostituzione della parte difettosa secondo i termini e le condizioni definite dal servizio post-vendita Sweeek.
- L'implementazione della garanzia Sweeek (WALIBUY) viene effettuata con la sostituzione delle parti danneggiate, spese di viaggio di andata e ritorno a spese dell'acquirente.
- La presente garanzia non è valida in caso di abuso, montaggio errato o uso errato. Questa cassetta è progettata per resistere alle normali condizioni di vento quando viene montata secondo le istruzioni di questo manuale.
- Il produttore non è responsabile per le conseguenze derivanti da un montaggio non conforme a queste istruzioni, né per i danni causati da condizioni atmosferiche o da forza maggiore.
- I nostri prodotti sono destinati all'uso privato e personale; l'uso in un ambiente professionale annullerebbe automaticamente tutte le garanzie.

ELENCO DELLE ESCLUSIONI DALLA GARANZIA

- Danni o difetti dovuti a cause esterne (incidente, scossa, fulmine, vento forte...),
- Danni derivanti da un montaggio non corretto,
- Mancata osservanza delle istruzioni del produttore
- Riparazioni e danni al prodotto dopo una riparazione effettuata senza il nostro previo accordo,
- Il risarcimento temporaneo o provvisorio e le conseguenze dell'eventuale aggravamento del danno che ne deriva,
- Sostituzione delle parti soggette ad usura,
- Danni derivanti da un uso non adeguato alla funzione primaria del prodotto
- Danni dovuti allo stoccaggio, al montaggio, alle intemperie o alla scarsa manutenzione,
- Sostituzione di parti mancanti / danneggiate al ricevimento, non indicate sulla bolla di consegna

ANWENDUNGSHINWEISE FÜR IHREN SONNENSCHIRM

Sicherheitshinweise :

- Wenn der Sonnenschirm aus der Verpackung genommen wird, können die Stangen ineinander liegen. Achten Sie darauf, dass diese richtig angeordnet sind, bevor Sie den Schirm zum ersten Mal öffnen.
- Nicht bei Wind, Regen oder Gewitter verwenden. Wenn Ihr Sonnenschirm bei Wind schaukelt, müssen Sie ihn unbedingt zusammenklappen.
- Entfernen Sie alle Elemente, die den Sonnenschirm geschlossen halten, und entwirren Sie die Stangen vor jedem Gebrauch. Wenn die Kurbel nur schwer zu bedienen ist, ziehen Sie vorsichtig an den Stangen, um den Öffnungsmechanismus zu aktivieren.
- Schließen Sie den Sonnenschirm bei Nichtgebrauch und benutzen Sie eine Abdeckung.
- Von Grills und anderen Wärmequellen fernhalten.
- Um vorzeitige Verfärbungen des Stoffes zu vermeiden, muss eine Abdeckung direkt nach dem Gebrauch benutzt werden.
- Stellen Sie das Produkt stabil auf eine ebene Fläche.
- Der Sonnenschirm muss mit geeigneten Platten mit einem Gesamtgewicht von mindestens 100kg am Boden verankert oder beschwert werden.
- Wenn Sie befüllbare Platten haben, müssen Sie diese unbedingt mit Sand füllen.
- Lassen Sie Kinder nicht mit diesem Produkt umgehen oder damit spielen.
- Hängen Sie sich nicht an das Gestell des Produkts.
- Dieses Produkt ist von einem kompetenten Erwachsenen zu montieren.
- Seien Sie beim Öffnen und Schließen dieses Produkts vorsichtig und halten Sie Ihre Hände von den Klappmechanismen fern, damit Sie Ihre Finger nicht einklemmen.
- Das Fußpedal zum Drehen des Sonnenschirms befindet sich am Sockel. Um es zu benutzen, müssen Sie das Pedal drücken und den Sonnenschirm am unteren Hauptarm betätigen.

Pflege :

- Der Stoff Ihres Sonnenschirms kann zur Reinigung entfernt werden, er muss kalt mit Seifenwasser gewaschen werden.
- Verwenden Sie niemals scheuernde Reinigungsmittel und Lösungsmittel wie Aceton.
- Um eine lange Lebensdauer Ihres Sonnenschirms zu gewährleisten, empfehlen wir, ihn bei schlechtem Wetter oder bei längerem Nichtgebrauch an einem trockenen und geschützten Ort aufzubewahren.
- Reinigen und trocknen Sie das Produkt immer, bevor Sie es abdecken oder weglegen.
- Der Sonnenschirm ist ein Produkt für den Außenbereich. Die Stahlteile müssen mit einem geeigneten Produkt behandelt werden, sobald Korrosionsspuren auftreten.

Tipps zur Verwendung Ihrer Schutzhülle aus Polyethylen:

- Vermeiden Sie den direkten Kontakt der Abdeckung mit einer Wärmequelle (Kerze, Elektrogerät, Heizung usw.).
- Bewahren Sie Ihren Sonnenschirm bei Nichtgebrauch in der Abdeckung auf. Diese schützt ihn vor schlechtem Wetter und Sonne.
- Die Abdeckung hat einen Reißverschluss und eine Stange, um das Anbringen der Abdeckung zu erleichtern.
- Lassen Sie Kinder nicht mit der Abdeckung spielen.

Reinigung und Wartung der Schutzhülle:

- Reinigen Sie die Abdeckung mit einer weichen Bürste und lauwarmem Wasser, um Schmutz zu entfernen.
- Nicht in der Maschine waschen oder trocknen, da dies die Schutzbeschichtung beschädigen kann.
- Achten Sie darauf, dass die Abdeckung vollständig trocken ist, bevor Sie sie lagern, um Schimmelgefahr zu vermeiden.

** Die Nichtbeachtung der Gebrauchs- und Wartungsanweisungen kann zum Erlöschen der Garantie führen. Die Umsetzung der Garantie von Sweeek (Walibuy) erfolgt durch den Ersatz der beschädigten Teile, Hin- und Rückversand erfolgt zu Lasten des Käufers.*

GARANTIE

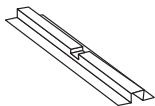
- Der Artikel, den Sie gerade erworben haben, verfügt über eine Garantie gegen Herstellungsfehler und vorzeitige Abnutzung für einen Zeitraum von 2 Jahren ab dem Datum des Empfangs durch den Verbraucher.
- Wenn sich ein Teil während der Garantiezeit als defekt erweist, besteht Ihr einziger Regressanspruch in der Reparatur oder dem Austausch des defekten Teils gemäß den vom Sweeek Kundendienst festgelegten Bedingungen.
- Die Umsetzung der Sweeek (WALIBUY) Garantie erfolgt durch den Austausch der beschädigten Teile. Verand- und Retourkosten trägt der Kunde.
- Diese Garantie gilt nicht im Falle von Missbrauch, unsachgemäßer Montage oder unsachgemäßer Verwendung. Dieser Artikel ist so ausgelegt, dass er normalen Windverhältnissen standhält, wenn er gemäß den Anweisungen in diesem Handbuch zusammengebaut wird.
- Der Hersteller haftet weder für Folgen, die sich aus einer unsachgemäßen Montage ergeben, noch für Schäden, die durch Witterungseinflüsse oder höhere Gewalt verursacht wurden.
- Unsere Artikel sind für den privaten und persönlichen Gebrauch bestimmt, eine Nutzung in einem beruflichen Kontext würde automatisch alle Garantien aufheben.

LISTE DER GARANTIEAUSSCHLÜSSE

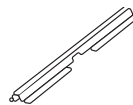
- Schäden oder Mängel, die auf äußere Ursachen zurückzuführen sind (Unfall, Stoß, Blitzschlag, starker Wind...),
- Schäden, die durch unsachgemäße Installation entstehen,
- Nichtbeachtung der Anweisungen des Herstellers,
- Schäden am Produkt, die nach einer ohne von uns vorher abgestimmten Reparatur entstehen,
- Vorübergehende oder vorläufige Reparaturen sowie die Folgen einer möglichen Verschlimmerung des ursprünglichen Schadens,
- Austausch von Verschleißteilen,
- Schäden, die sich aus einer Verwendung ergeben, die nicht der primären Funktion des Produkts entspricht,
- Schäden, die durch Lagerung, Montage, Witterung oder schlechte Wartung entstehen,
- Ersatz fehlender/beschädigter Teile, die bei Erhalt nicht auf dem Lieferschein angegeben sind.

MONTAGE / MONTAJE / ASSEMBLY / MONTAGEM / MONTAGGIO

A
x 1



B
x 1



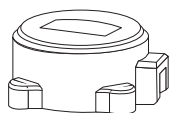
C
x 1



D
x 1



G
x 1



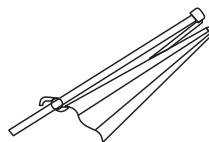
I
x 1



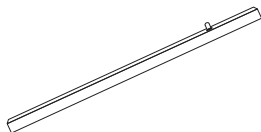
J
x 1



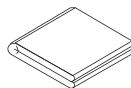
K
x 1



L
x 4



M
x 1



N
x 1



E



× 8

F



× 8

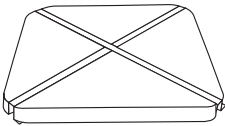
H



× 1

Option / Opción / Opție / Opção / Opzione

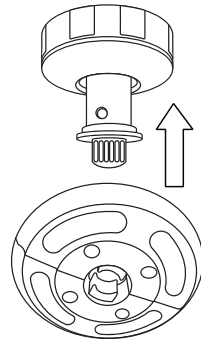
Option / Opción / Opție / Opção / Opzione



HUKD3X3

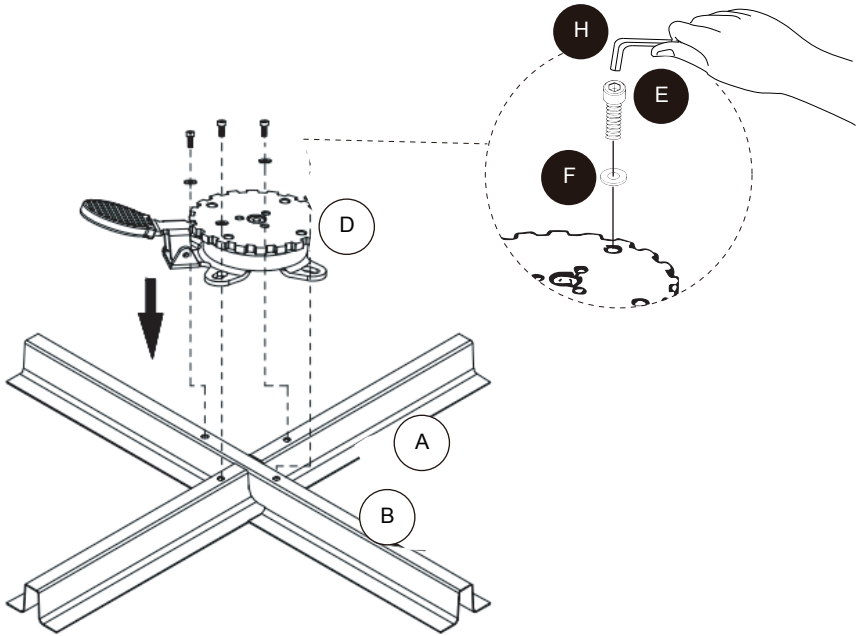


HUKD3X4



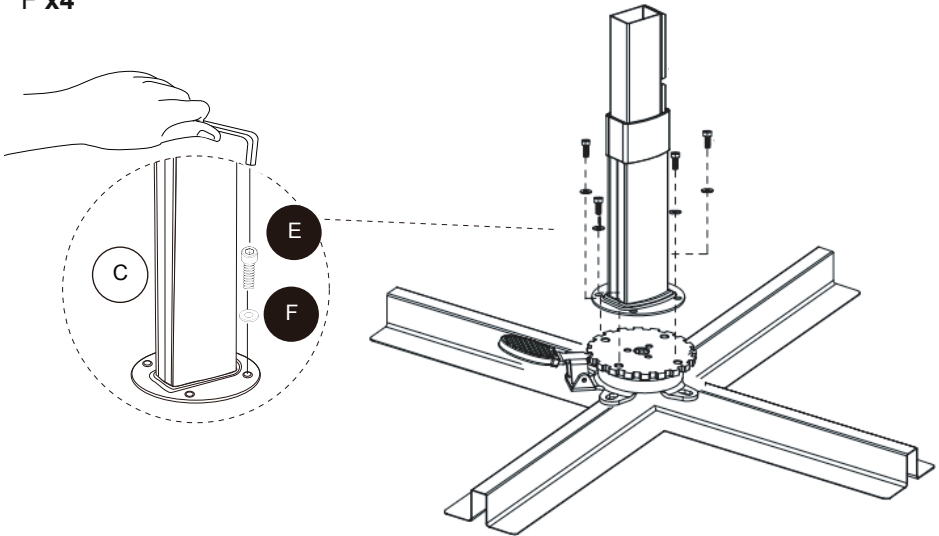
1

E x4
F x4
H x1

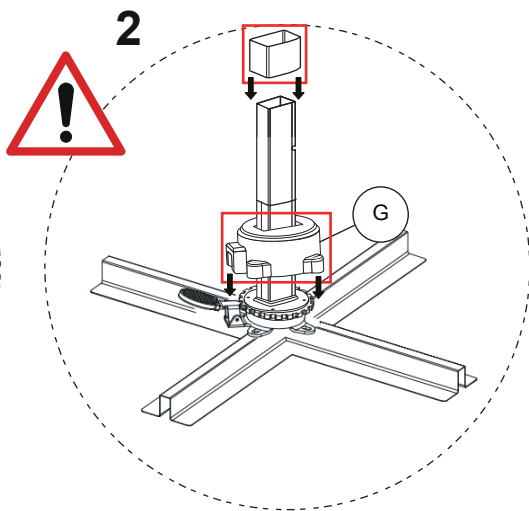
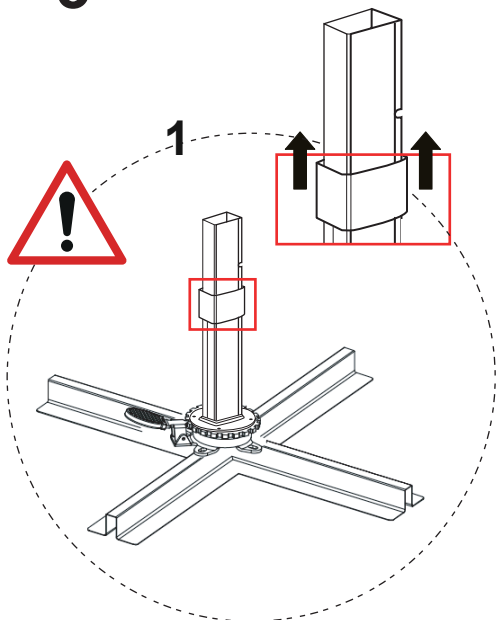


2

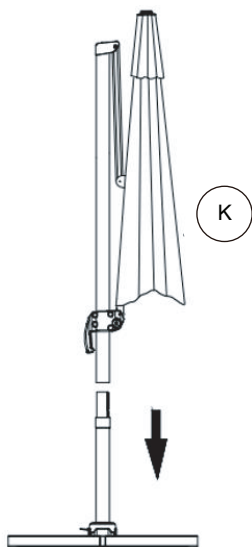
E x4
F x4



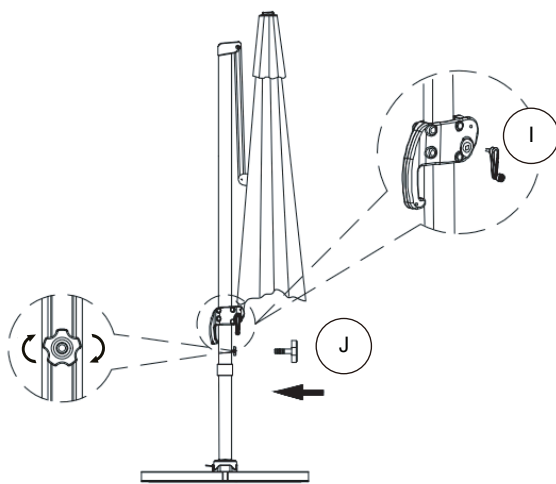
3



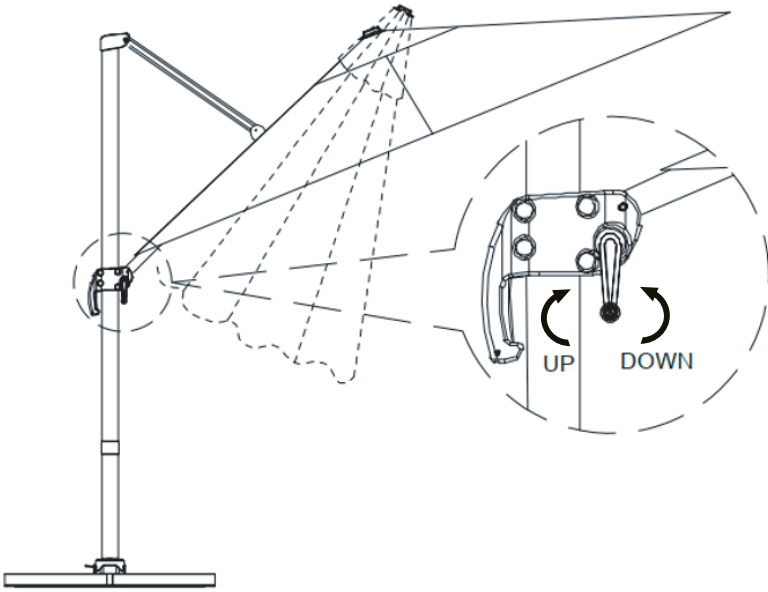
4



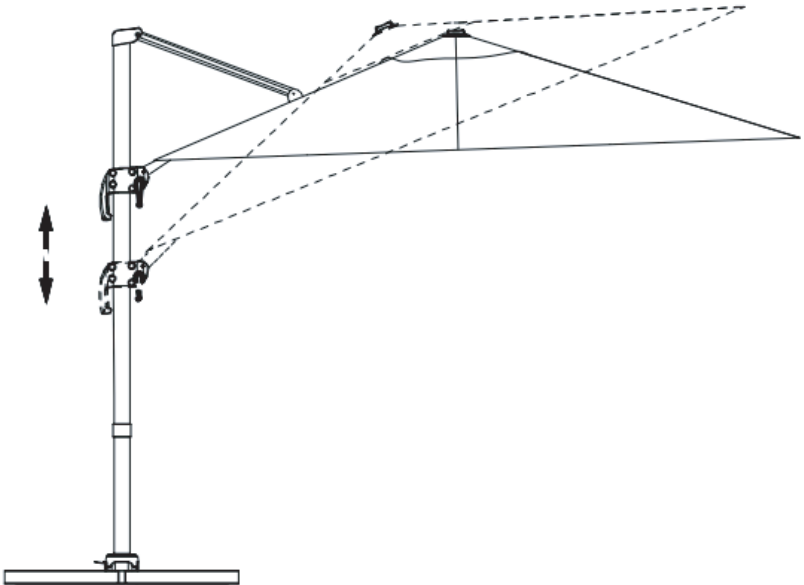
5



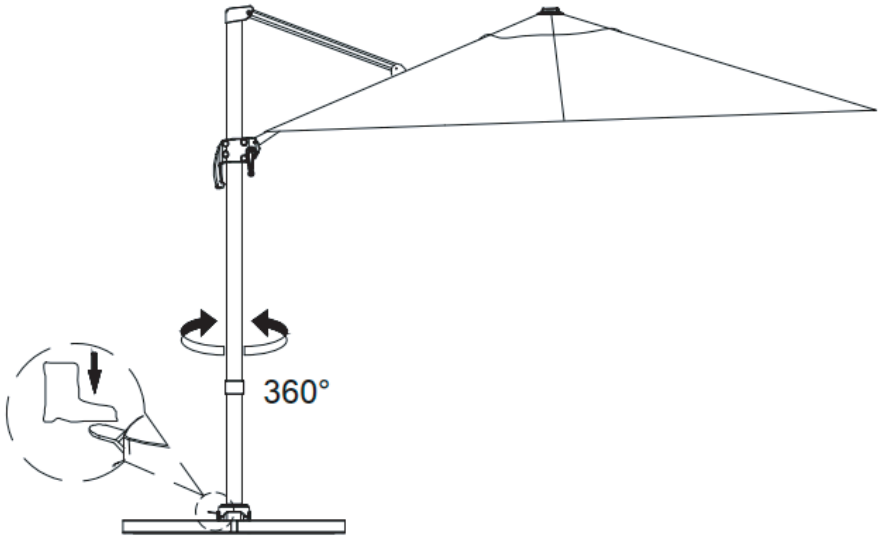
6



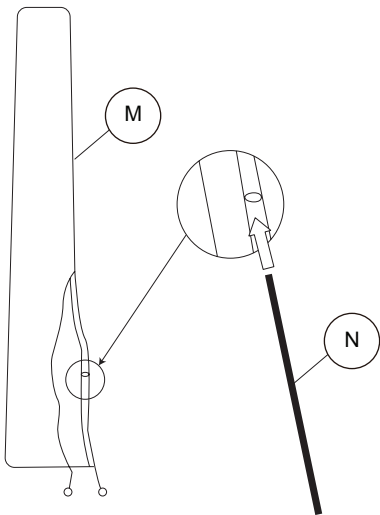
7



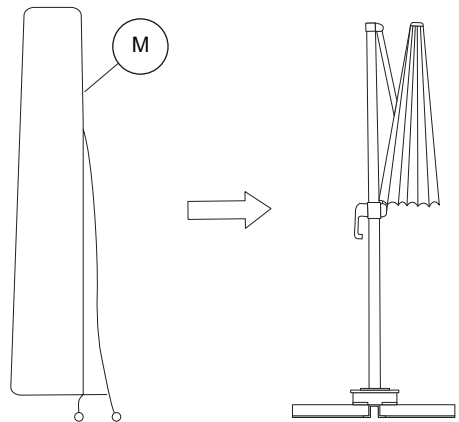
8



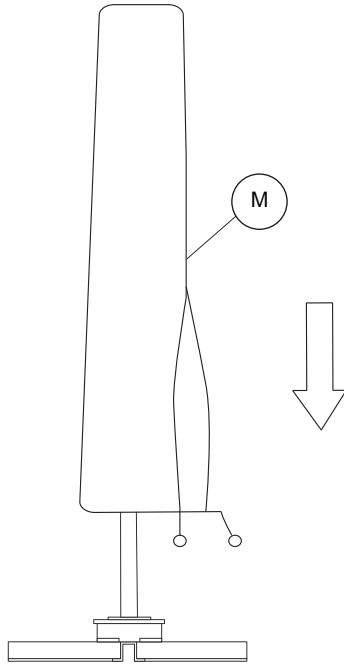
9



10

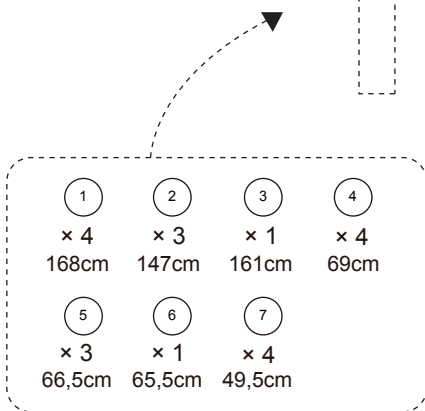
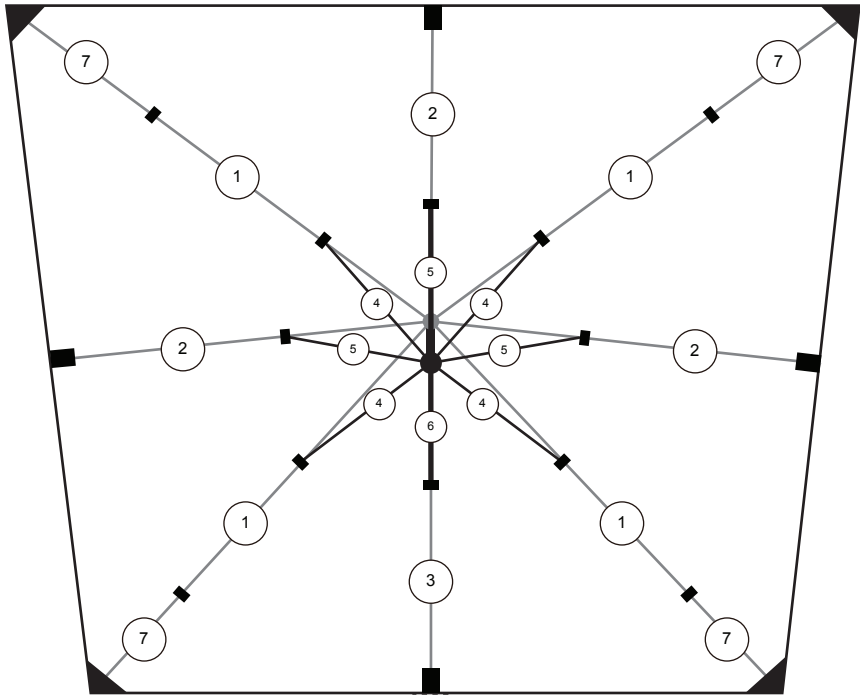


11



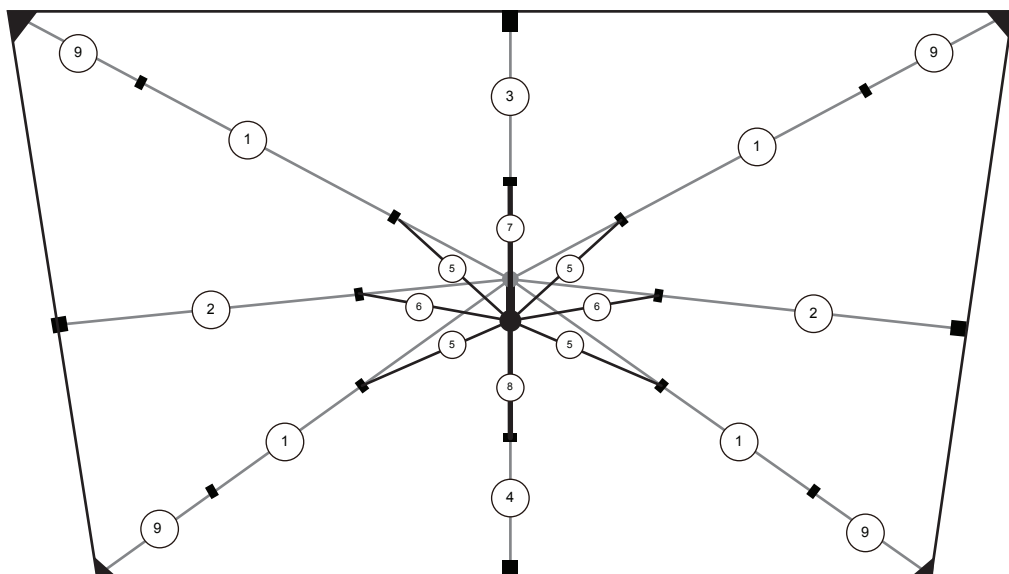


HUKD3X3





HUKD3X4



- | | | | | |
|--------|--------|-------|-------|------|
| 1 | 2 | 3 | 4 | |
| × 4 | × 2 | × 1 | × 1 | |
| 184cm | 187cm | 143cm | 158cm | |
| 5 | 6 | 7 | 8 | 9 |
| × 4 | × 2 | × 1 | × 1 | × 4 |
| 85,5cm | 83,5cm | 81cm | 80cm | 59cm |

IMPORTÉ PAR WALIBUY SAS
270 avenue de l'Espace, 59118 WAMBRECHIES - FRANCE

IMPORTADO POR WALIBUY SPAIN SL
Avenida de Roma 157, 08011 BARCELONA - ESPAÑA

IMPORTED BY ALICE'S GARDEN UK LTD
23 Copenhagen Street, LONDON N10JB - UNITED KINGDOM

INGEVOERD DOOR WALIBUY SAS
270 avenue de l'Espace, 59118 WAMBRECHIES - FRANKRIJK

IMPORTADO POR WALIBUY SPAIN SL
Avenida de Roma 157, 08011 BARCELONA - SPANHA

IMPORTATO DA WALIBUY ITALIA S.R.L
Via Torino 60, 20123 MILANO - ITALIA

IMPORTIERT VON WALIBUY SAS
270 avenue de l'Espace, 59118 WAMBRECHIES - FRANKREICH

IMPORTOWANE PRZEZ WALIBUY SAS
270 avenue de l'Espace, 59118 WAMBRECHIES - FRANCJA

 SWEEEK ME



SERVICE APRÈS VENTE :
SERVICIO POSTVENTA :
AFTER SALES SERVICE :
AFTER-SALES :
SERVIÇO PÓS-VENDA :
CONTATTO :
CONTACT :
KUNDENDIENST :
SERWIS POGWARANCYJNY :

www.sweeek.help



FR
Pensez à
donner ou recycler.



ou



ou



Déchèterie

<https://quefairedemesdechets.fr>