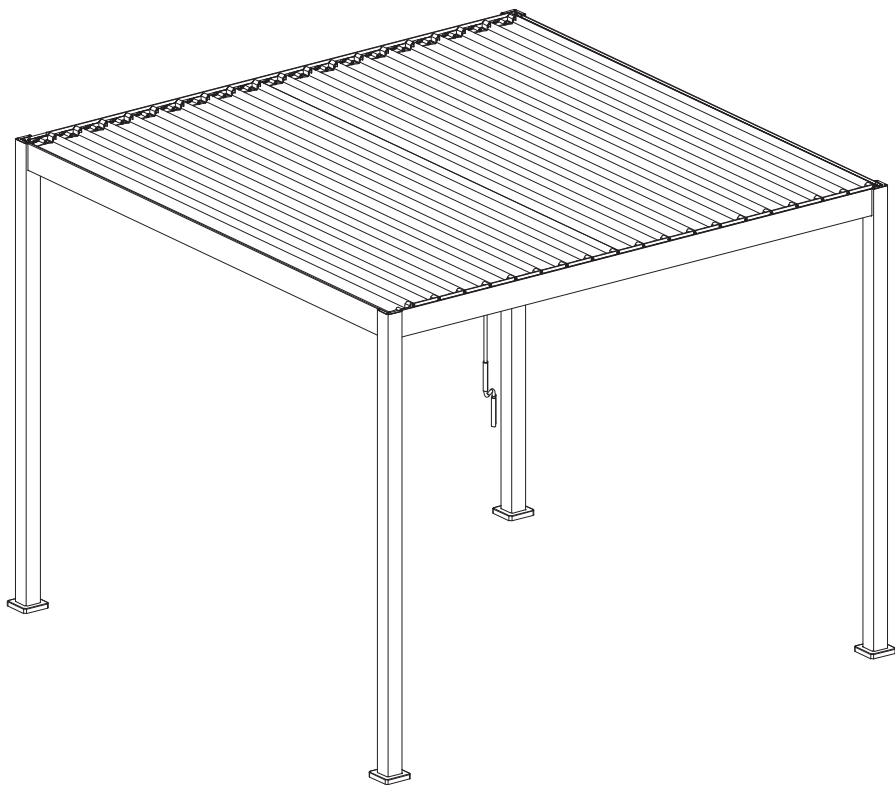


PGBC3X3V2



sweeek.fr - sweeek.be - sweeek.es - sweeek.nl - sweeek.co.uk
sweeek.pt - sweeek.it - sweeek.de - sweeek.pl

FRANÇAIS

Mise en garde.....	6
Conseils d'utilisation.....	6
Garantie.....	7
Montage.....	20

**IMPORTANT, À CONSERVER
POUR CONSULTATION ULTÉRIEURE :
À LIRE ATTENTIVEMENT**

ESPAÑOL

Advertencias.....	8
Consejos de uso.....	8
Garantía.....	9
Montaje.....	20

**IMPORTANTE, CONSÉRVELO
PARA FUTURAS REFERENCIAS:
LEA ATENTAMENTE**

ENGLISH

Caution.....	10
Directions for use.....	10
Warranty.....	11
Assembling.....	20

**IMPORTANT, RETAIN FOR FUTURE
REFERENCE: PLEASE READ
CAREFULLY**

NEDERLANDS

Veiligheid	12
Gebruiksadviezen.....	12
Garantie.....	13
Montage.....	20

**BELANGRIJK, BEWAAR VOOR
TOEKOMSTIGE REFERENTIE:
ZORGVULDIG LEZEN**

PORTUGUÊS

Advertências.....	14
Dicas para usar	14
Garantia.....	15
Montagem.....	20

**IMPORTANTE, CONSERVE A
REFERÊNCIA DA FATURA:
LEIA CUIDADOSAMENTE**

ITALIANO

Avvertimento.....	16
Consigli d'uso	16
Garanzia.....	17
Montaggio.....	20

**IMPORTANTE, CONSERVARE PER
ULTERIORI CONSULTAZIONI:
LEGGERE ATTENTAMENTE**

DEUTSCH

Sicherheitshinweise.....	18
Verwendungshinweise.....	18
Garantie.....	19
Montage.....	20

**WICHTIG, FÜR SPÄTEREN
GEBRAUCH AUFBEWAHREN:
BITTE SORGFÄLTIG LESEN**



Garantie : 5 ans
Garantía : 5 años
Warranty: 5 years
Garantie: 5 jaar
Garantia: 5 anos
Garanzia : 5 anni
Garantie: 5 Jahre



Destiné à un usage domestique
Destinado a un uso doméstico
For domestic use only
Bestemd voor huishoudelijk gebruik
Para uso doméstico
Destinato ad un uso domestico
Nur für den Privatgebrauch vorgesehen



Attention : risques de blessures
Cuidado : riesgo de lesión
Warning : risk of injuries
Waarschuwing: risico op verwondigen
Cuidado: risco de ferimentos
Attenzione : rischio infortunio
Warnung: Verletzungsgefahr

MISE EN GARDE

Vous venez d'acquérir votre pergola et nous vous félicitons de votre choix. D'une installation simple et rapide, cette pergola sera du plus bel effet dans votre jardin. Nous vous demandons de bien vouloir prendre connaissance de cette notice avant tout montage.

- Avant d'installer votre pergola, déballer l'ensemble des éléments et vérifier qu'il n'y a pas de pièces manquantes.
- Prendre le soin d'installer votre pergola sur une surface plane et stable.
- Ne pas oublier de fixer les pieds au sol lorsque la pergola est complètement montée.
- Ne pas monter cette pergola dans un passage venteux et par grand vent. Ne pas s'abriter sous cette pergola lors d'orage.
- Ne pas installer cette pergola près d'une source de chaleur ou d'éléments incandescents.
- S'weeek ne pourra en aucun cas être tenu responsable de toute détérioration due à un mauvais montage ou aux intempéries.
- La pergola bioclimatique Triomphe vous permet de passer des moments agréables et conviviaux dans votre jardin sans vous soucier du temps qu'il fait. Contrairement aux autres pergolas, elle a la particularité de s'adapter aux différentes conditions météorologiques. En hiver, elle vous permet d'être protégé de la pluie ou de profiter du soleil et en été, d'apprécier son ombre et sa fraîcheur. La pergola se fixe dans le sol, ce système est donc permanent. Plus besoin de ranger sa pergola à chaque automne, vous en profiterez toute l'année.

CONSEILS D'UTILISATION

- Risques de pincements et coupures lors de l'assemblage du produit.
- A monter à l'abri des intempéries.
- Positionner de manière stable sur un sol plat.
- Laver à l'eau et au savon.
- Ne pas rester sous la pergola en cas d'orage.
- Tenir éloigné des flammes.
- Ne jamais placer d'appareil de cuisson à proximité.
- Ne jamais accrocher de produits sur l'armature.
- Toujours ranger dans un endroit sec.

IMPORTANT

- Il est fortement conseillé de la fixer solidement au sol dans un endroit à l'abri des intempéries.
- Ne jamais laisser l'eau ou des feuilles s'amasser sur le toit. Risque important de plier l'armature.

La garantie ne prend pas en compte toute détérioration liée au non respect des règles d'utilisation ci-dessus.

GARANTIE

- Le produit que vous venez d'acquérir bénéficie d'une garantie contre les vices de fabrication et usure prématurée, pendant une période de 5 ans, à compter de la date de réception par le consommateur, sous réserve de conformité du montage, du respect des préconisations du fabricant et des normes d'entretien.
- Si une pièce s'avère défectueuse pendant la période de garantie, votre seul et unique recours sera la réparation ou le remplacement de la pièce défectueuse selon les modalités définies par le SAV Sweeek.
- La mise en œuvre de la garantie Sweeek (WALIBUY) s'effectue par le remplacement des pièces endommagées, frais aller/retour à la charge de l'acheteur.
- Cette garantie ne s'applique pas en cas d'abus, de mauvais montage ou utilisation. Ce produit est conçu pour résister à des vents d'intensité normale lorsqu'il est monté conformément aux instructions contenues dans ce manuel.
- Le fabricant ne se tient nullement responsable d'aucune conséquence résultant d'un montage non conforme à ces instructions, ni de dommages causés par les conditions météorologiques ou des cas de force majeure.
- Nos produits sont prévus pour une utilisation dans un cadre privé et personnel, une utilisation dans un cadre professionnel annulerait automatiquement toutes les garanties.

LISTE DES EXCLUSIONS DE LA GARANTIE

- Les dommages à l'équipement résultant d'un stockage, d'une installation ou d'un entretien non conforme à ce manuel d'instruction.
- Les dommages dus à une utilisation non conforme au présent manuel d'instructions.
- Les dommages mécaniques.
- Les défauts résultants de l'usure normale des pièces du produit, telles que les joints, etc.
- Les dommages causés par l'installation du produit sur une surface inadaptée. Les boulons d'ancrage fournis peuvent ne pas tenir solidement sur certaines surfaces.
- Les dommages causés par des réparations effectuées sans autorisation.
- Les dommages causés par l'utilisation du système dans des conditions météorologiques inappropriées.
- Les dommages causés par des conditions météorologique anormales.
- Les bruits caractéristiques du système lors de la rotation des lames.
- Les fuites résultant d'une fermeture incomplète des éléments mobiles.
- Les dommages dus à un nettoyage incorrect à l'aide d'outils inadéquats, de substances corrosives et d'abrasifs.
- La pollution atmosphérique et phytosanitaire et la contamination causée par les animaux.
- Les dommages causés par l'influence de produits étrangers, d'objets ou d'accessoires suspendus.
- Le droit à toute réclamation en cas d'auto-réparation ou d'utilisation de pièces de rechange non originales.
- Les changements de couleur des éléments exposés de manière intensive aux conditions météorologique défavorables.
- La corrosion des composants utilisés dans des environnements à forte teneur en sel marin dans l'air.
- Les fissures éventuelles dans la charpente métallique dues à des dommages mécaniques causés par un montage incorrect de la pergola ou a un chauffage inégal dû à l'emplacement du montage de la pergola.
- Les fuites entre les modules de gouttières ou le scellement des pénétrations entre les gouttières qui a été exécuté par le client.
- La différence dans l'angle des lames rotatives inférieure à 5°, ce qui est une caractéristique naturelle du système en raison des tolérances de production et de traitement des composants.
- L'eau formée par la condensation, qui peut se produire à la surface inférieure des lames.

ADVERTENCIAS

Acabas de adquirir una pergola de pared para tu terraza y queremos felicitarte por tu elección. Tras una instalación sencilla y rápida, esta pergola de pared embellecerá tu jardín. Te pedimos que leas y que te enteres de estas instrucciones antes de comenzar el montaje.

- Antes de instalar la pergola de pared, desembala todo el contenido de la caja y comprueba que no falte ninguna pieza.
- Preste especial atención a la superficie donde se instala la pergola de pared, que debe ser plana y estable.
- No omitir fijar los pies al suelo cuando la pergola de pared esté completamente montada.
- No montar esta pergola de pared en una zona expuesta a fuertes vientos e intensas lluvias. No refugiarse bajo esta pergola de pared en caso de tormenta.
- Sweeek no se hace responsable en ningún caso de cualquier daño o deterioro debido a un mal montaje o a las inclemencias del tiempo.
- La pérgola bioclimática Triomphe le permite pasar momentos agradables y de convivencia en su jardín sin preocuparse por el tiempo. A diferencia de otras pérgolas, tiene la particularidad de adaptarse a diferentes condiciones climáticas. En invierno, permite protegerse de la lluvia o disfrutar del sol y en verano, disfrutar de su sombra y su frescor. La pérgola se fija en el suelo, por lo que este sistema es permanente. Ya no tendrá que guardar su pérgola cada otoño, la disfrutará todo el año.

CONSEJOS DE USO

- Riesgos de lesiones y cortes durante el montaje del producto.
- Montar la estructura protegida de la intemperie.
- Colocar la estructura de manera estable sobre un suelo plano.
- Lavar con agua y jabón.
- No permanecer en el interior de la estructura en caso de tormenta.
- Mantenerla alejada de las llamas.
- No colocar aparatos de cocina muy cerca.
- No colgar elementos en la estructura.
- Guardar en un lugar seco.

IMPORTANTE

- Se recomienda fijarlo con solidez al suelo en un lugar protegido de la intemperie.
- No dejar que el agua o las hojas se acumulen en el techo. Existe un importante riesgo de que la armadura ceda.

La garantía no cubre los desperfectos producidos por el incumplimiento de las recomendaciones de uso descritas más arriba.

GARANTÍA

- El producto que acaba de adquirir está avalada contra defectos de fabricación y desgaste prematuro, durante un período de 5 años, a partir de la fecha de recepción por el consumidor, sujeto a la conformidad del conjunto, respecto recomendaciones del fabricante y estándares de mantenimiento.
- Si una parte resulta defectuosa durante el período de garantía, su única y exclusiva solución será la reparación o el reemplazo de la pieza defectuosa según lo define el servicio post venta de Sweeek.
- La implementación de la garantía Sweeek (WALIBUY) se lleva a cabo mediante el reemplazo de las piezas dañadas, con gastos devueltos a la carga del comprador.
- Esta garantía no se aplica en caso de mal uso, montaje o uso incorrectos. Este producto está diseñado para soportar vientos de intensidad normal cuando se monta de acuerdo con las instrucciones de este manual.
- El fabricante no asume ninguna responsabilidad por las consecuencias que resulten de un montaje incorrecto o daños climáticos o de fuerza mayor.
- Nuestros productos están diseñadas para su uso en un entorno privado y personal, el uso en un entorno profesional anulará automáticamente todas las garantías.

LISTA DE EXCLUSIONES DE LA GARANTÍA

- Daños en el equipo derivados de un almacenamiento, instalación o mantenimiento no conformes con este manual de instrucciones.
- Daños resultantes de un uso no conforme con este manual de instrucciones.
- Daños mecánicos.
- Defectos derivados del desgaste normal de las piezas del producto, como juntas, etc.
- Daños causados por la instalación del producto en una superficie inadecuada. Los pernos de anclaje suministrados pueden no quedar bien sujetos en determinadas superficies.
- Daños causados por reparaciones no autorizadas.
- Daños causados por el uso del sistema en condiciones climáticas inadecuadas.
- Daños causados por condiciones meteorológicas anormales.
- Ruidos característicos del sistema cuando las lamas están girando.
- Fugas debidas a un cierre incompleto de las piezas móviles.
- Daños causados por una limpieza incorrecta con herramientas inadecuadas, sustancias corrosivas y abrasivos.
- Contaminación atmosférica y vegetal y contaminación causada por animales.
- Daños causados por la influencia de productos extraños, objetos o accesorios suspendidos.
- El derecho a cualquier reclamación en caso de autorreparación o utilización de piezas de recambio no originales.
- Cambios de color de los componentes expuestos a un uso intensivo en condiciones climáticas adversas.
- Corrosión de componentes utilizados en ambientes con alto contenido en sal marina.
- Cualquier grieta en la estructura metálica debida a daños mecánicos causados por un montaje incorrecto de la pérgola o un calentamiento desigual debido a la ubicación del conjunto de la pérgola.
- Fugas entre módulos de canalones o el sellado de penetraciones entre canalones realizado por el cliente.
- Diferencias en el ángulo de las lamas giratorias inferiores a 5°, que es una característica natural del sistema debido a las tolerancias de producción y procesamiento de los componentes.
- Agua formada por condensación, que puede producirse en la superficie inferior de las lamas.

CAUTION

You have just purchased your pergola and we congratulate you on your choice. After a quick and easy installation, this pergola will embellish your garden. We ask you to kindly take note of these instructions before the installation.

- Before installing the pergola, unpack all components and check that there are no missing parts.
- Take care to install your pergola on a flat and stable surface.
- Do not forget to fix the feet to the ground when the pergola is completely assembled.
- Do not install the pergola exposed to the wind and during a windy day. Do not shelter under the pergola during storm.
- Do not install the pergola near sources of heat or glowing elements.
- Sweek will not be held responsible for any damage due to improper installation or bad weather.
- The Triomphe bioclimatic pergola allows you to spend pleasant and convivial moments in your garden without worrying about the weather. Unlike other pergolas, it has the particularity of adapting to different weather conditions. In winter, it allows you to be protected from the rain or to enjoy the sun and in summer, to enjoy its shade and coolness. The pergola is fixed in the ground, so the system is permanent. No need to put away your pergola every autumn, you can enjoy it all year round.

DIRECTIONS FOR USE

- There is a risk you may get cut or pinched while assembling this product.
- Do not assemble in bad weather.
- Make sure it is stable and on a flat surface.
- Wash with soap and water.
- Do not stay in the pergola in case of storms.
- Keep away from open flames.
- Do not place a cooking apparatus close.
- Do not attach anything to the frame.
- Always store in a dry place.

IMPORTANT

- You are strongly advised to make sure it is solidly fixed to the ground in a place sheltered from bad weather.
- Never leave quantities of water or leaves on the roof as there is a serious risk it will bend the frame.

The guarantee does not cover deterioration caused by failing to respect the above guidelines.

WARRANTY

- The product you have just purchased is guaranteed against manufacturing defects and premature wear for a period of 5 years from the date of receipt by the consumer, subject to compliance with assembly, manufacturer recommendations and maintenance standards.
- If a part proves defective during the warranty period, your sole and exclusive remedy will be the repair or replacement of the defective part as defined by Sweeek after-sales service.
- The implementation of the Sweeek (WALIBUY) guarantee is carried out by the replacement of damaged parts, with the costs of return delivery borne by the buyer.
- This warranty does not apply in the event of abuse, incorrect assembly or incorrect use. This unit is designed to withstand normal wind strengths when mounted in accordance with the instructions in this manual.
- The manufacturer is not liable for any consequences resulting from assembly not in accordance with these instructions, nor for damage caused by weather conditions or cases of force majeure.
- Our cabins are intended for private and personal use, use in a professional setting voids all warranties automatically.

LIST OF WARRANTY EXCLUSIONS

- Damage to the equipment resulting from storage, installation or maintenance not in accordance with this instruction manual.
- Damage resulting from use not in accordance with this instruction manual.
- Mechanical damage.
- Defects resulting from normal wear and tear of product parts, such as seals, etc.
- Damage caused by installing the product on an unsuitable surface. The anchor bolts supplied may not hold securely on certain surfaces.
- Damage caused by unauthorised repairs.
- Damage caused by using the system in unsuitable weather conditions.
- Damage caused by abnormal weather conditions.
- Noises characteristic of the system when the blades are rotating.
- Leaks resulting from incomplete closure of moving parts.
- Damage caused by incorrect cleaning using unsuitable tools, corrosive substances and abrasives.
- Atmospheric and plant pollution and contamination caused by animals.
- Damage caused by the influence of foreign products, objects or suspended accessories.
- The right to any claim in the event of self-repair or the use of non-original spare parts.
- Changes in the colour of components exposed to intensive use in adverse weather conditions.
- Corrosion of components used in environments with a high sea salt content.
- Any cracks in the metal structure due to mechanical damage caused by incorrect assembly of the pergola or uneven heating due to the location of the pergola assembly.
- Leaks between gutter modules or the sealing of penetrations between gutters carried out by the customer.
- Differences in the angle of the rotating blades of less than 5°, which is a natural characteristic of the system due to production and processing tolerances of the components.
- Water formed by condensation, which can occur on the lower surface of the blades.

VEILIGHEID

Wij feliciteren u met uw keuze voor een pergola bij Sweeek. Wij verzoeken u vriendelijk om de instructies van deze handleiding door te lezen vóór het monteren.

- Vóór de montering van uw pergola, pak alle onderdelen uit en controleer of er geen ontbrekende onderdelen zijn.
- Zorg ervoor dat u uw pergola op een vlakke, stabiele ondergrond monteert.
- Vergeet niet de voeten aan de grond bevestigen wanneer het monteren voltooid is.
- Plaats deze pergola niet op een winderige passage en bij sterke wind. Gelieve niet onder deze pergola schuilen tijdens storm.
- Gelieve deze pergola niet in de buurt van warmtebronnen of gloeiende elementen monteren.
- Sweeek zal in geen geval aansprakelijk zijn voor enige schade als gevolg van onjuiste installatie of weersinvloeden.
- Met de bioklimatologische pergola Triomphe kunt u aangename en gezellige momenten in uw tuin doorbrengen zonder u zorgen te maken over het weer. In tegenstelling tot andere pergola's heeft hij de bijzonderheid dat hij zich aan verschillende weersomstandigheden aanpast. In de winter kunt u zich beschermen tegen de regen of genieten van de zon en in de zomer kunt u genieten van de schaduw en de koelte. De pergola zit vast in de grond, dus dit systeem is permanent. U hoeft uw pergola niet meer elke herfst op te bergen, u geniet er het hele jaar door van.

GEBRUIKSADVIEZEN

- Er is een risico bij de montage snij- of knijpwonden op te lopen
- Monteer niet in slecht weer.
- Op een stabiele en vlakke ondergrond plaatsen
- Was met zeep en water.
- Blijf niet in de pergola schuilen in geval van storm.
- Houdt afstand van open vlammen.
- Plaats geen kookapparaat dicht.
- Bevestigig niets aan het frame.
- Altijd op een droge plek bewaren.

BELANGRIJK

- Het is zeer aangeraden om de pergola stevig te verankeren aan de grond op een beschutte plek.
- Laat nooit water of bladeren op het dak verzamelen vanwege het significante risico het frame te buigen.

De garantie is niet geldig voor elke verslechtering als gevolg van de niet-naleving van onderstaande regels.

GARANTIE

- De product u zojuist hebt aangeschaft heeft een garantie tegen productiefouten en voortijdige slijtage, gedurende 5 jaar vanaf de ontvangst door de consument, onder voorbehoud van een juiste montage volgens de aanbevelingen van de fabrikant en het navolgen van de onderhoudsnormen.
- Indien een onderdeel defect blijkt te zijn tijdens de garantieperiode, dan is uw enige optie de reparatie of vervanging van het defecte onderdeel volgens de modaliteiten gedefinieerd door de aftersales van Sweeek.
- De garantie van Sweeek (WALIBUY) omhelst de vervanging van beschadigde onderdelen, de vervoerkosten komen ten laste van de koper.
- Deze garantie is niet van toepassing in geval van misbruik, onjuiste montage of onjuist gebruik. Deze product is ontworpen om bestand te zijn tegen normale windsnelheden indien het gemonteerd is volgens de instructies in deze handleiding.
- De fabrikant kan niet aansprakelijk worden gesteld voor gevolgen van montage die niet volgens deze instructies is uitgevoerd, of schade door weersomstandigheden of in geval van overmacht.
- Onze product zijn geschikt voor privé- en persoonlijk gebruik. Het gebruik in een professionele omgeving annuleert automatisch alle garanties.

LIJST VAN UITSLUITINGEN VAN GARANTIE

- Schade aan de apparatuur als gevolg van opslag, installatie of onderhoud dat niet in overeenstemming is met deze handleiding.
- Schade als gevolg van gebruik dat niet in overeenstemming is met deze handleiding.
- Mechanische schade.
- Defecten als gevolg van normale slijtage van productonderdelen, zoals afdichtingen, enz.
- Schade veroorzaakt door installatie van het product op een ongeschikte ondergrond. Het is mogelijk dat de meegeleverde verankeringsbouten niet goed houden op bepaalde oppervlakken.
- Schade veroorzaakt door ongeautoriseerde reparaties.
- Schade veroorzaakt door gebruik van het systeem in ongeschikte weersomstandigheden.
- Schade veroorzaakt door abnormale weersomstandigheden.
- Geluiden die kenmerkend zijn voor het systeem wanneer de bladen draaien.
- Lekkage als gevolg van onvolledige sluiting van bewegende delen.
- Schade veroorzaakt door verkeerd reinigen met ongeschikt gereedschap, bijtende stoffen en schuurmiddelen.
- Atmosferische en plantaardige vervuiling en besmetting door dieren.
- Schade veroorzaakt door de invloed van vreemde producten, voorwerpen of hangende accessoires.
- Het recht op schadevergoeding in geval van zelfreparatie of het gebruik van niet-originele reserveonderdelen.
- Kleurveranderingen van onderdelen die zijn blootgesteld aan intensief gebruik in ongunstige weersomstandigheden.
- Corrosie van onderdelen die worden gebruikt in omgevingen met een hoog zeezoutgehalte.
- Scheuren in de metalen structuur als gevolg van mechanische schade veroorzaakt door onjuiste montage van de pergola of ongelijkmatige verwarming als gevolg van de locatie van de montage van de pergola.
- Lekken tussen dakgootmodules of het afdichten van doorgangen tussen dakgoten uitgevoerd door de klant.
- Verschillen in de hoek van de draaiende schoepen van minder dan 5°, wat een natuurlijk kenmerk is van het systeem door productie- en verwerkingstoleranties van de onderdelen.
- Water gevormd door condensatie, dat kan voorkomen aan de onderkant van de lamellen.

ADVERTÊNCIAS

Acabou de adquirir a sua pérgola e agradecemos a sua escolha. De fácil e rápida instalação, esta pérgola terá um bonito efeito no seu jardim. Pedimos-lhe que leia este manual antes de qualquer montagem.

- Antes de instalar a pérgola, desembale os elementos e verifique que não faltam peças.
- Tenha atenção a instalar a pérgola sobre uma superfície plana e estável.
- Não se esqueça de fixar os pés ao solo quando a pérgola estiver completamente montada.
- Não monte esta pérgola numa passagem ventosa ou com muito vento. Não se abrigue nesta pérgola debaixo de uma tempestade.
- Não instale esta pérgola perto de uma fonte de calor ou de elementos incandescentes.
- A Sweeek não poderá, em caso algum, ser responsável por qualquer deterioração devida por montagem indevida ou por intempéries.
- A pérgula bioclimática do Triomphe permite-lhe passar momentos agradáveis e de convívio no seu jardim sem se preocupar com o tempo. Ao contrário de outras pérgolas, tem a particularidade de se adaptar a diferentes condições meteorológicas. No Inverno, permite estar protegido da chuva ou desfrutar do sol e no Verão, desfrutar da sua sombra e da sua frescura. A pérgula é fixa no solo, pelo que este sistema é permanente. Não há necessidade de guardar a sua pérgula todos os outonos, irá desfrutá-la durante todo o ano.

DICAS PARA USAR

- Riscos de constricção e de corte no momento da montagem do produto.
- Para montar ao abrigo das intempéries.
- Posicione de forma estável sobre um solo plano.
- Lave com água e sabão.
- Não permaneça na pérgola em caso de tempestade.
- Mantenha-a afastada de chamas.
- Nunca coloque um aparelho que arda na proximidade.
- Nunca pendure objetos sobre a armação.
- Arrume sempre a pérgola num local seco.

IMPORTANT

- É vivamente aconselhado que a fixe ao solo num local ao abrigo das intempéries.
- Nunca deixe água ou folhas acumularem-se sobre o teto. Risco significativo ao dobrar a armação.

A garantia não cobre qualquer deterioração associada ao incumprimento das regras de utilização indicadas acima.

GARANTIA

- O produto que acaba de adquirir beneficia de uma garantia contra defeitos de fabrico e defeitos do material durante um período de 5 anos a contar da data de recepção do consumidor, sob reserva de uma montagem em conformidade com as instruções, respeito pelas recomendações do fabricante e das regras de manutenção.
- Se encontrar uma peça defeituosa durante o período de garantia, o único e exclusivo recurso será a reparação ou substituição da peça conforme determinado pelo Serviço Pós-Venda da Sweeek.
- A ativação da garantia da Sweeek (WALIBUY) é realizada sob a forma da substituição das peças danificadas, custos de envio e devolução a cargo do cliente.
- Esta garantia não é aplicável no caso de abuso, montagem incorreta ou má utilização. Este produto foi concebido para resistir a ventos de intensidade normal quando montado de acordo com as instruções do presente manual.
- O fabricante não pode ser responsabilizado por qualquer consequência resultante de uma montagem que não cumpra estas instruções nem por danos causados por condições meteorológicas ou em caso de força maior.
- Os nossos produtos destinam-se a uma utilização privada e pessoal. Qualquer utilização em âmbito profissional anulará automaticamente todas as garantias.

LISTA DE EXCLUSÕES DA GARANTIA

- Danos no equipamento resultantes de armazenamento, instalação ou manutenção que não estejam em conformidade com este manual de instruções.
- Danos provocados por uma utilização não conforme com este manual de instruções.
- Danos mecânicos.
- Defeitos resultantes do desgaste normal das peças do produto, como vedantes, etc.
- Danos causados pela instalação do produto numa superfície inadequada. Os parafusos de ancoragem fornecidos podem não ficar bem fixos em determinadas superfícies.
- Danos provocados por reparações não autorizadas.
- Danos causados pela utilização do sistema em condições climáticas inadequadas.
- Danos causados por condições climáticas anormais.
- Ruídos característicos do sistema quando as pás estão a rodar.
- Fugas resultantes de um fecho incompleto das partes móveis.
- Danos causados por uma limpeza incorrecta com ferramentas inadequadas, substâncias corrosivas e abrasivos.
- Poluição atmosférica e vegetal e contaminação causada por animais.
- Danos causados pela influência de produtos estranhos, objectos ou acessórios suspensos.
- O direito a qualquer reclamação em caso de auto-reparação ou de utilização de peças sobressalentes não originais.
- Alteração da cor dos componentes expostos a uma utilização intensiva em condições climáticas adversas.
- Corrosão dos componentes utilizados em ambientes com elevado teor de sal marinho.
- Fissuras na estrutura metálica devido a danos mecânicos provocados por uma montagem incorrecta da pérgula ou por um aquecimento desigual devido à localização do conjunto da pérgula.
- Fugas entre módulos de caleiras ou selagem de penetrações entre caleiras efectuadas pelo cliente.
- Diferenças de ângulo das lâminas rotativas inferiores a 5°, característica natural do sistema devido às tolerâncias de fabrico e de transformação dos componentes.
- Água formada por condensação, que pode ocorrer na superfície inferior das lâminas.

AVVERTIMENTO

Avete appena acquistato la vostra pergola - complimenti per la scelta fatta. Semplice e facile da installare, questa pergola si adatterà alla perfezione al vostro giardino. Vi chiediamo di leggere con attenzione le presenti istruzioni prima di procedere col montaggio.

- Prima di installare la pergola, disimballare tutti gli elementi e verificare che non vi siano pezzi mancanti.
- Verificare di installare la pergola su una superficie in piano e stabile.
- Non dimenticare di fissare i piedi al suolo una volta che la pergola è completamente montata.
- Non montare la pergola in passaggi ventosi e con forte vento. In caso di tempesta, non ripararsi sotto alla pergola.
- Non installare la pergola vicino a sorgenti di calore o elementi incandescenti.
- Sweeek non potrà in nessun modo essere ritenuta responsabile degli eventuali deterioramenti legati a un montaggio scorretto o alle intemperie.
- La pergola bioclimatica Triomphe vi permette di passare momenti piacevoli e conviviali nel vostro giardino senza preoccuparsi del tempo. A differenza di altre pergole, ha la particolarità di adattarsi alle diverse condizioni climatiche. In inverno, vi permette di essere protetti dalla pioggia o di godere del sole e in estate, di godere della sua ombra e della sua freschezza. La pergola è fissata nel terreno, quindi questo sistema è permanente. Non c'è più bisogno di mettere via la vostra pergola ogni autunno, potrete goderne tutto l'anno.

CONSIGLI D'USO

- Rischio di pizzicamenti e tagli in fase di montaggio del prodotto.
- Il prodotto va montato al riparo delle intemperie.
- Posizionare in modo stabile su una superficie piatta.
- Lavare con acqua e sapone.
- In caso di tempesta, non restare sotto alla pergola.
- Tenere lontano dalle fiamme.
- Non posizionare mai dispositivi di cottura nelle immediate vicinanze.
- Non appendere altri prodotti sulla struttura.
- Riporre sempre in un luogo asciutto.

IMPORTANTE

- Consigliamo caldamente di fissarla solidamente a terra, in un luogo al riparo dalle intemperie.
- Non lasciare mai che acqua o foglie si ammassino sul tetto. La struttura si potrebbe piegare.

La garanzia non prende in considerazione l'eventuale deterioramento legato al mancato rispetto delle istruzioni d'uso indicate più sopra.

GARANZIA

- Il prodotto appena acquistato beneficia di una garanzia di 5 anni contro i difetti di fabbricazione e l'usura precoce, a partire dalla data di ricevimento da parte del consumatore, a condizione che il montaggio sia conforme alle raccomandazioni del produttore e al rispetto delle istruzioni di manutenzione.
- Se una qualsiasi parte risultasse difettosa durante il periodo di garanzia, il vostro unico ed esclusivo rimedio sarà la riparazione o la sostituzione della parte difettosa secondo i termini e le condizioni definite dal servizio post-vendita Sweeek.
- L'implementazione della garanzia Sweeek (WALIBUY) viene effettuata con la sostituzione delle parti danneggiate, spese di viaggio di andata e ritorno a spese dell'acquirente.
- La presente garanzia non è valida in caso di abuso, montaggio errato o uso errato. Questa casetta è progettata per resistere alle normali condizioni di vento quando viene montata secondo le istruzioni di questo manuale.
- Il produttore non è responsabile per le conseguenze derivanti da un montaggio non conforme a queste istruzioni, né per i danni causati da condizioni atmosferiche o da forza maggiore.
- I nostri prodotti sono destinati all'uso privato e personale; l'uso in un ambiente professionale annullerebbe automaticamente tutte le garanzie.

LIMITAZIONI DELLA GARANZIA

- Danni all'apparecchiatura causati da stoccaggio, installazione o manutenzione non conformi al presente manuale di istruzioni.
- Danni causati da un utilizzo non conforme al presente manuale di istruzioni.
- Danni meccanici.
- Difetti derivanti dalla normale usura delle parti del prodotto, quali guarnizioni, ecc.
- Danni causati dall'installazione del prodotto su una superficie non idonea. I bulloni di ancoraggio forniti in dotazione potrebbero non essere saldi su alcune superfici.
- Danni causati da riparazioni non autorizzate.
- Danni causati dall'utilizzo del sistema in condizioni atmosferiche non idonee.
- Danni causati da condizioni atmosferiche anomale.
- Rumori caratteristici del sistema durante la rotazione delle pale.
- Perdite dovute alla chiusura incompleta delle parti mobili.
- Danni causati da una pulizia errata con strumenti non adatti, sostanze corrosive e abrasivi.
- Inquinamento atmosferico e vegetale e contaminazione causata da animali.
- Danni causati dall'influenza di prodotti, oggetti o accessori sospesi estranei.
- Il diritto a qualsiasi reclamo in caso di auto-riparazione o di utilizzo di parti di ricambio non originali.
- Cambiamenti di colore dei componenti esposti a un uso intensivo in condizioni climatiche avverse.
- Corrosione dei componenti utilizzati in ambienti ad alto contenuto di sale marino.
- Eventuali crepe nella struttura metallica dovute a danni meccanici causati da un montaggio errato della pergola o da un riscaldamento non uniforme dovuto alla posizione del gruppo della pergola.
- Perdite tra i moduli di grondaia o la sigillatura delle penetrazioni tra le grondaie effettuata dal cliente.
- Differenze nell'angolo delle pale rotanti inferiori a 5°, caratteristica naturale del sistema dovuta alle tolleranze di produzione e lavorazione dei componenti.
- Acqua formata dalla condensa, che può formarsi sulla superficie inferiore delle lame.

SICHERHEITSHINWEISE

Sie haben gerade Ihre Pergola erworben und wir gratulieren Ihnen zu Ihrer Wahl. Diese Pergola lässt sich schnell und einfach aufbauen und sie wird in Ihrem Garten großartig aussehen. Bitte lesen Sie diese Anleitung unbedingt vor der Montage.

- Bevor Sie Ihre Pergola montieren, packen Sie alle Elemente aus und überprüfen Sie, ob keine Teile fehlen.
- Achten Sie darauf, Ihre Pergola auf einem ebenen und stabilen Untergrund zu installieren.
- Vergessen Sie nicht, die Füße am Boden fixieren, wenn die Pergola komplett montiert ist.
- Stellen Sie diese Pergola nicht an einer windigen Stelle und bei starkem Wind auf. Suchen Sie während eines Gewitters keinesfalls Schutz unter dieser Pergola.
- Montieren Sie diese Pergola nicht in der Nähe einer Wärmequelle oder glühenden Elementen.
- Sweek kann nicht für einen Schaden durch eine schlechte Montage oder schlechtes Wetter verantwortlich gemacht werden.
- Die bioklimatische Pergola Triomphe ermöglicht es Ihnen, angenehme und gesellige Momente in Ihrem Garten zu verbringen, ohne sich Gedanken über das Wetter zu machen. Im Gegensatz zu anderen Pergolen hat sie die Besonderheit, dass sie sich an unterschiedliche Wetterbedingungen anpassen kann. Im Winter können Sie sich damit vor Regen schützen oder die Sonne genießen und im Sommer seinen Schatten und seine Kühle genießen. Die Pergola wird im Boden befestigt, so dass dieses System dauerhaft ist. Sie brauchen Ihre Pergola nicht mehr jeden Herbst wegzuräumen, sondern können sie das ganze Jahr über genießen.

VERWENDUNGSHINWEISE

- Einklemm- und Schnittgefahr während der Produktmontage.
- Witterungsgeschützt aufbauen.
- Den Artikel stabil auf ebenem Boden positionieren.
- Mit Wasser und Seife reinigen.
- Bei Unwetter nicht im Empfangszelt bleiben.
- Vor Flammen fernhalten.
- Kochgeräte niemals in die Nähe stellen.
- Keine Produkte an die Struktur hängen.
- Immer trocken lagern.

WICHTIG

- Es wird dringend empfohlen, die Pergola an einem vor Unwetter geschützten Ort fest am Boden zu verankern.
- Niemals Wasser oder Laubblätter auf dem Zeltdach ansammeln lassen. Erhöhtes Risiko einer Verformung des Zeltgestells.

Alle Schäden, die durch Nichtbeachtung der oben genannten Gebrauchshinweise entstehen, sind von der Garantie ausgeschlossen.

GARANTIE

- Der Artikel, den Sie gerade erworben haben, verfügt über eine Garantie gegen Herstellungsfehler und vorzeitige Abnutzung für einen Zeitraum von 5 Jahren ab dem Datum des Empfangs durch den Verbraucher.
- Wenn sich ein Teil während der Garantiezeit als defekt erweist, besteht Ihr einziger Regressanspruch in der Reparatur oder dem Austausch des defekten Teils gemäß den vom Sweeek Kundendienst festgelegten Bedingungen.
- Die Umsetzung der Sweeek (WALIBUY) Garantie erfolgt durch den Austausch der beschädigten Teile. Verand- und Retourkosten trägt der Kunde.
- Diese Garantie gilt nicht im Falle von Missbrauch, unsachgemäßer Montage oder unsachgemäßer Verwendung. Dieser Artikel ist so ausgelegt, dass er normalen Windverhältnissen standhält, wenn er gemäß den Anweisungen in diesem Handbuch zusammengebaut wird.
- Der Hersteller haftet weder für Folgen, die sich aus einer unsachgemäßen Montage ergeben, noch für Schäden, die durch Witterungseinflüsse oder höhere Gewalt verursacht wurden.
- Unsere Artikel sind für den privaten und persönlichen Gebrauch bestimmt, eine Nutzung in einem beruflichen Kontext würde automatisch alle Garantien aufheben.

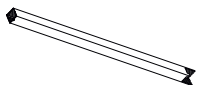
GARANTIEAUSSCHLUSS

- Schäden an der Ausrüstung, die durch eine nicht mit dieser Bedienungsanleitung übereinstimmende Lagerung, Installation oder Wartung entstanden sind.
- Schäden, die durch eine Verwendung entstehen, die nicht mit dieser Bedienungsanleitung übereinstimmt.
- Mechanische Schäden.
- Defekte, die durch den normalen Verschleiß von Teilen des Produkts, wie Dichtungen usw., entstehen.
- Schäden, die durch die Installation des Produkts auf einer ungeeigneten Oberfläche verursacht werden. Die mitgelieferten Ankerbolzen halten auf manchen Oberflächen möglicherweise nicht sicher.
- Schäden, die durch nicht autorisierte Reparaturen verursacht wurden.
- Schäden, die durch die Verwendung des Systems unter ungeeigneten Wetterbedingungen verursacht werden.
- Schäden, die durch abnormale Wetterbedingungen verursacht werden.
- Typische Geräusche des Systems beim Drehen der Klingen.
- Lecks, die durch unvollständiges Schließen der beweglichen Teile entstehen.
- Schäden, die durch unsachgemäße Reinigung mit ungeeigneten Werkzeugen, ätzenden Substanzen und Scheuermitteln entstehen.
- Luft- und Pflanzenverschmutzung sowie Verunreinigungen durch Tiere.
- Schäden, die durch den Einfluss von Fremdprodukten, Gegenständen oder aufgehängtem Zubehör verursacht werden.
- Das Recht auf jegliche Ansprüche im Falle einer Selbstreparatur oder der Verwendung von nicht originalen Ersatzteilen.
- Farbveränderungen von Bauteilen, die intensiv ungünstigen Wetterbedingungen ausgesetzt sind.
- Korrosion von Komponenten, die in Umgebungen mit hohem Meersalzgehalt in der Luft verwendet werden.
- Mögliche Risse im Metallrahmen, die durch mechanische Schäden aufgrund einer unsachgemäßen Montage der Pergola oder einer ungleichmäßigen Erwärmung aufgrund des Montageortes der Pergola verursacht werden.

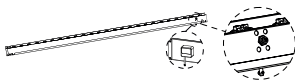
- Undichtigkeiten zwischen den Dachrinnenmodulen oder die Versiegelung von Durchdringungen zwischen den Dachrinnen, die vom Kunden vorgenommen wurden.
- Der Unterschied im Winkel der rotierenden Lamellen von weniger als 5° , was aufgrund der Toleranzen bei der Herstellung und Verarbeitung der Komponenten eine natürliche Eigenschaft des Systems ist.
- Durch Kondensation gebildetes Wasser, das an der unteren Oberfläche der Klängen auftreten kann.

MONTAGE / MONTAJE / ASSEMBLY / MONTAGEM / MONTAGGIO

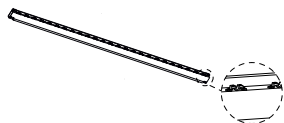
A
× 4



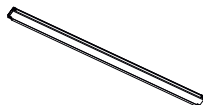
B1
× 1



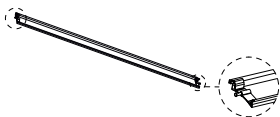
B2
× 1



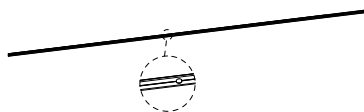
C
× 2



D
× 19



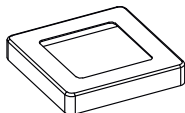
G
× 2



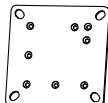
H
× 1



I
× 4



J
× 4



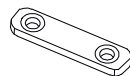
K
× 39



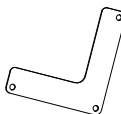
L
× 1



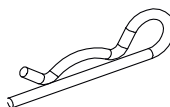
M
× 40



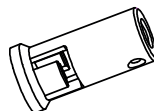
N
× 4



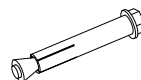
S
× 44



V
× 1



W
× 16



X
× 1



Y
× 2



O



M5,6x45mm
x 26

P



M5x12mm
x 80

Q



M4,2x25mm
x 80

R



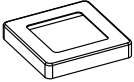
M5,5x19mm
x 14

Z



Ø12mm
x 1

I



x 4

J



x 4

K



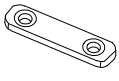
x 39

L



x 1

M



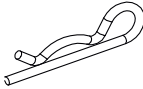
x 40

N



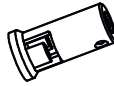
x 4

S



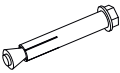
x 44

V



x 1

W



x 16

X



x 1

Y



x 2

O



x 26

P



x 80

Q



x 80

R

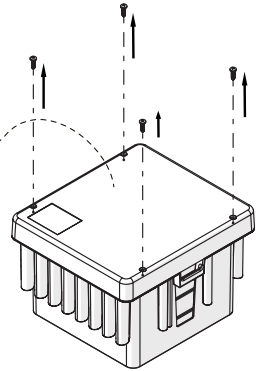


x 14

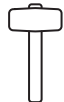
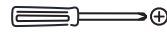
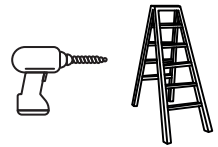
Z



x 1

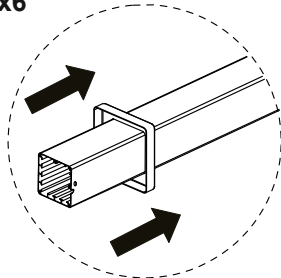


A garder / Para conservar / To keep / Te houden / Para manter / Per manteneere / Zu halten

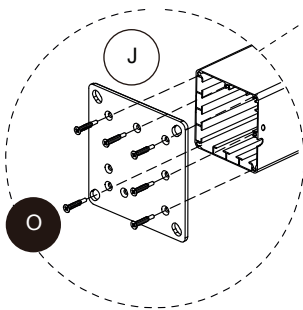
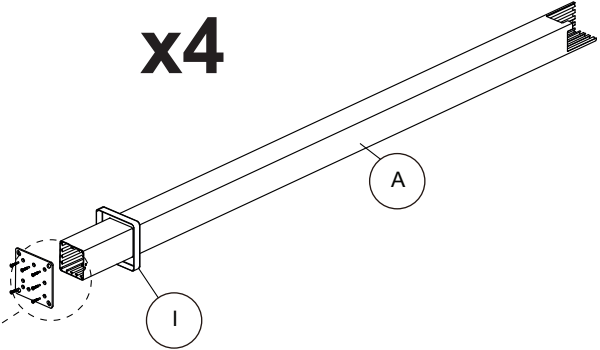


1

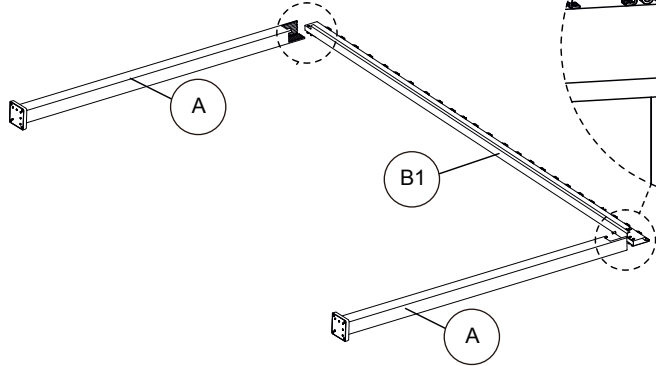
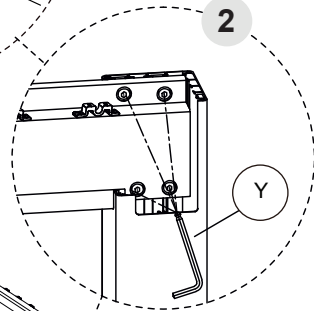
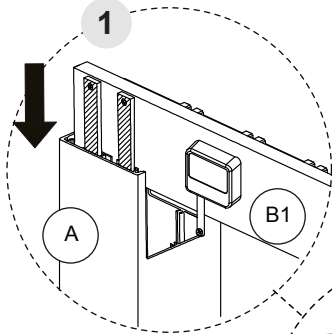
○ x6



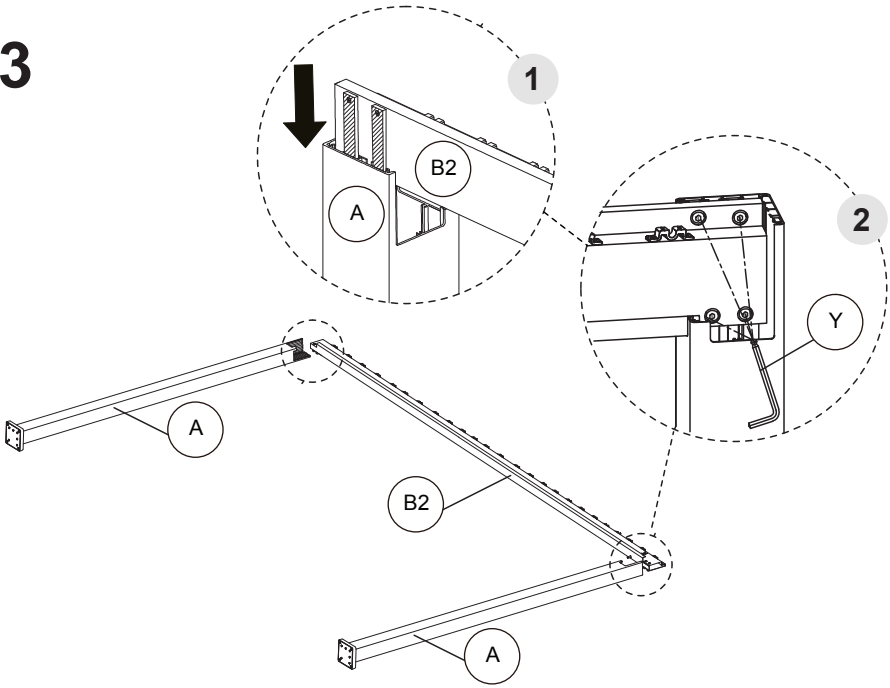
x4



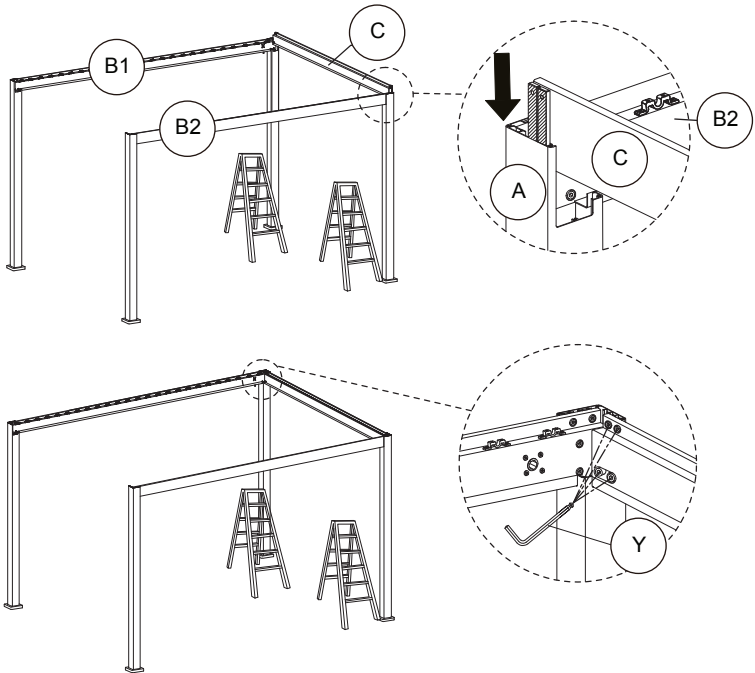
2



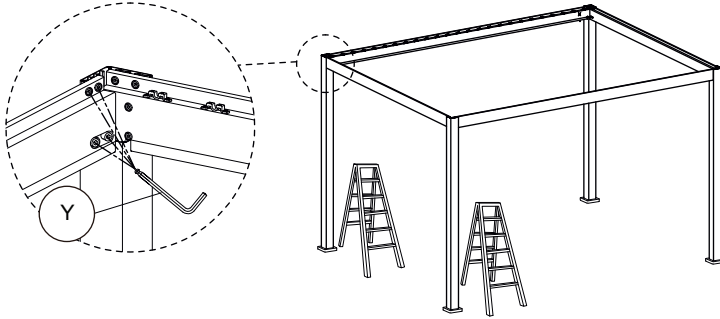
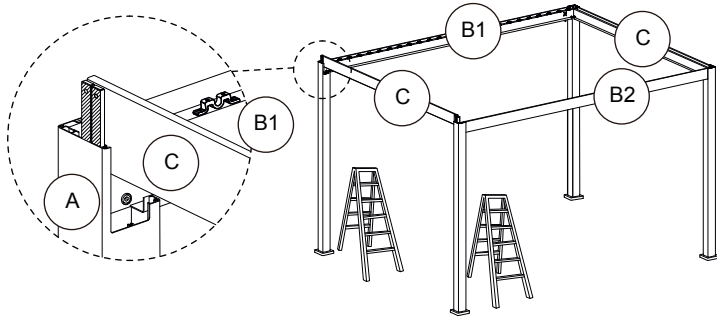
3



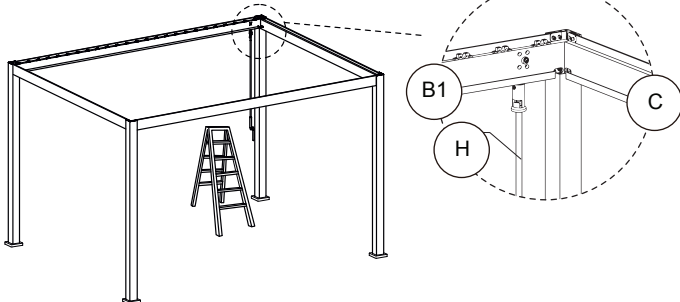
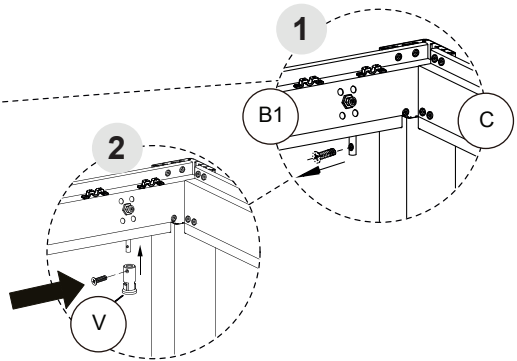
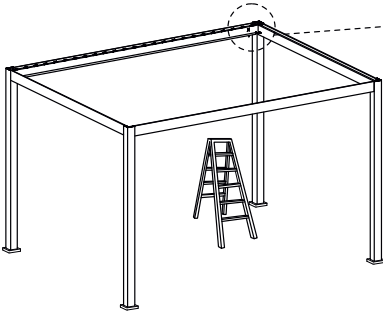
4



5

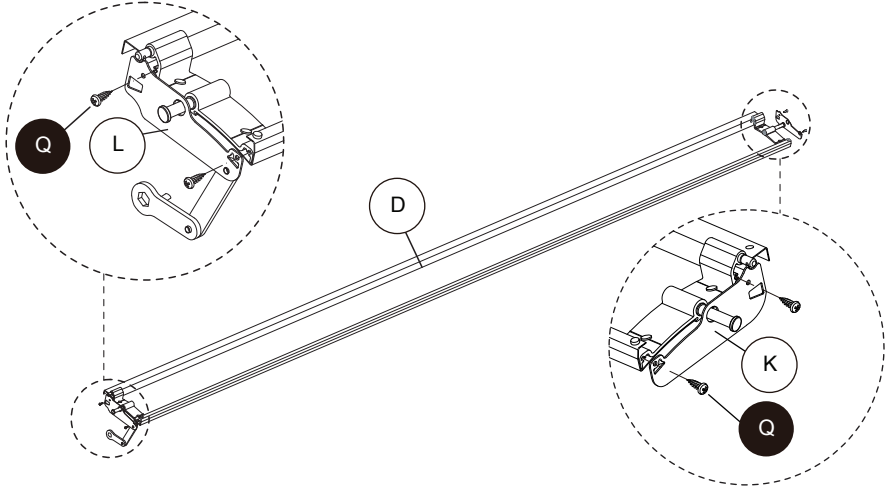


6

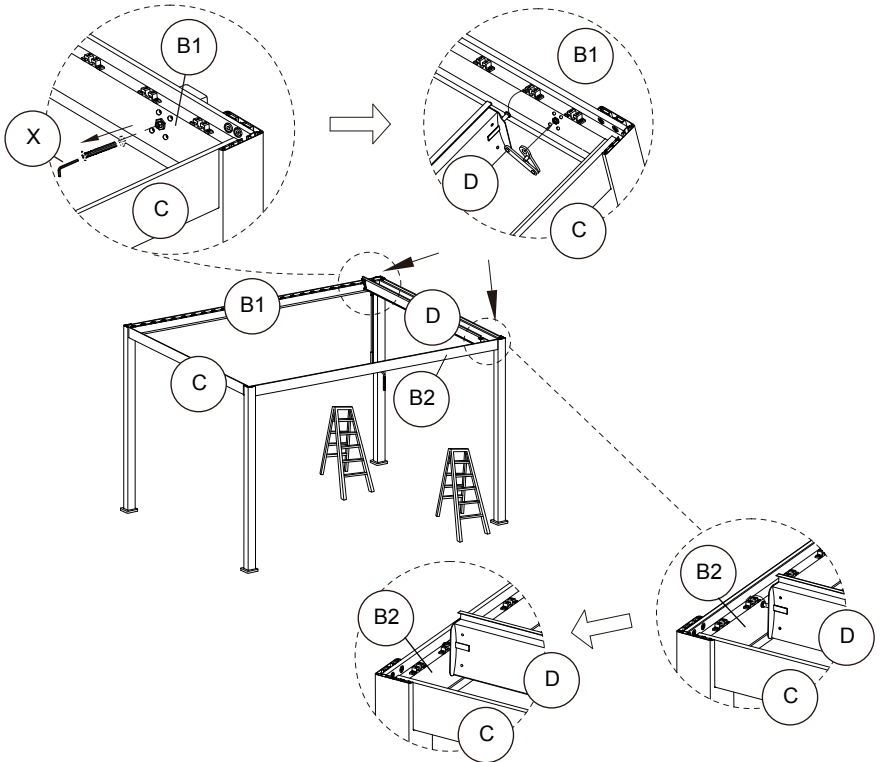


7

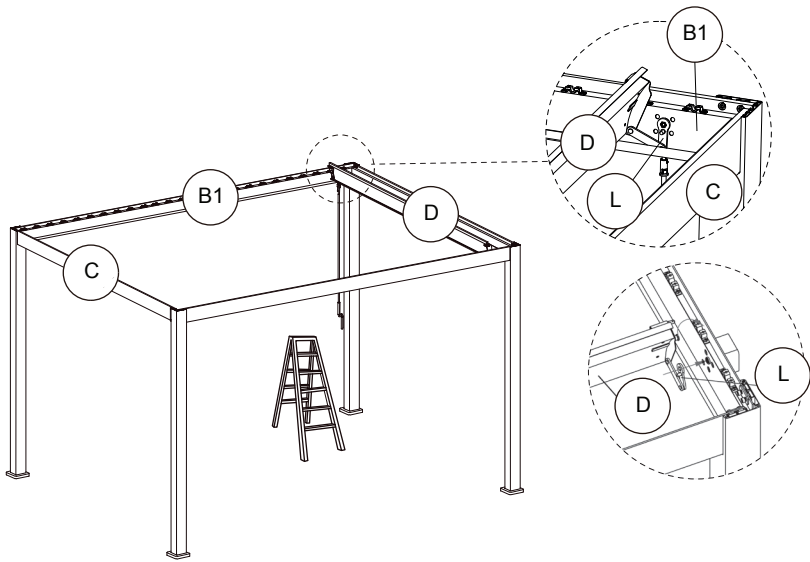
Q x4



8

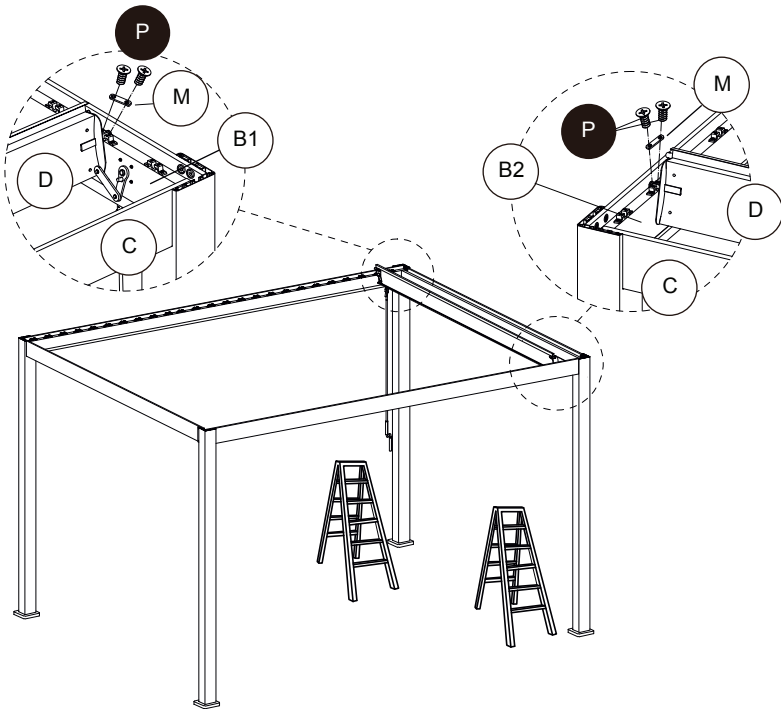


9



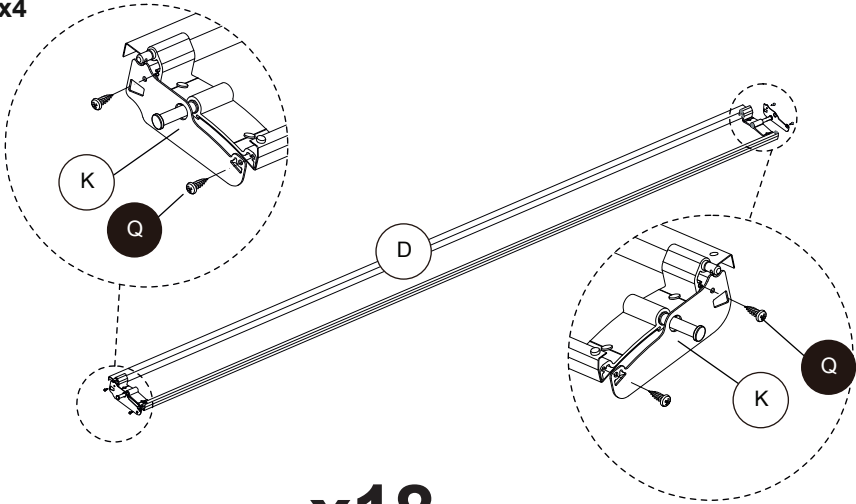
10

P x4



11

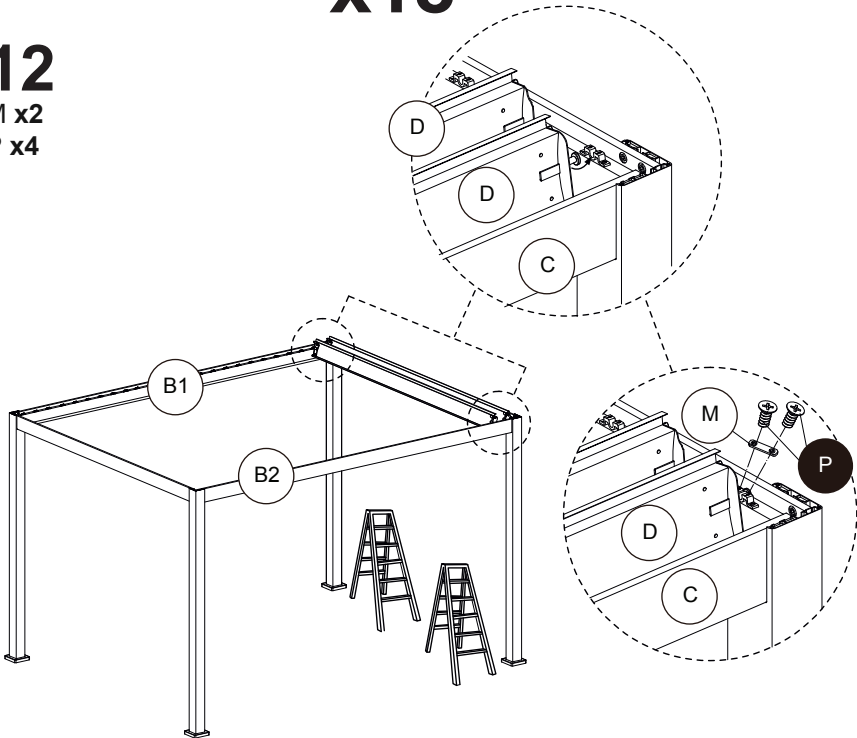
K x2
Q x4



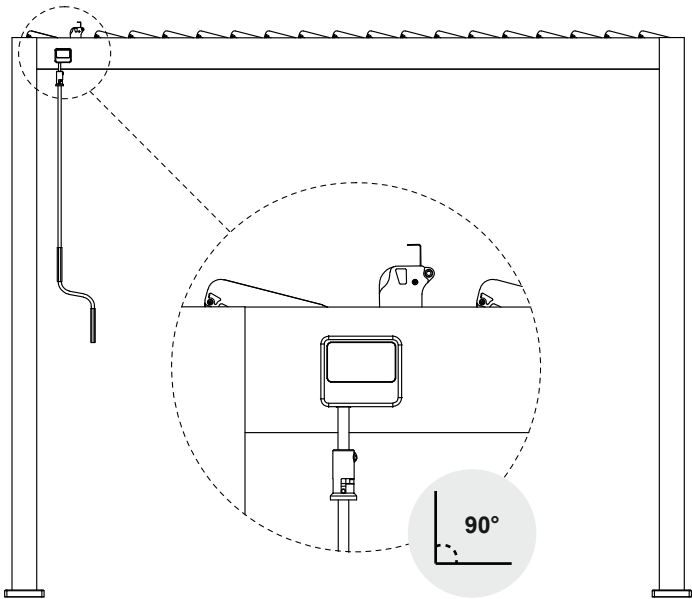
x18

12

M x2
P x4

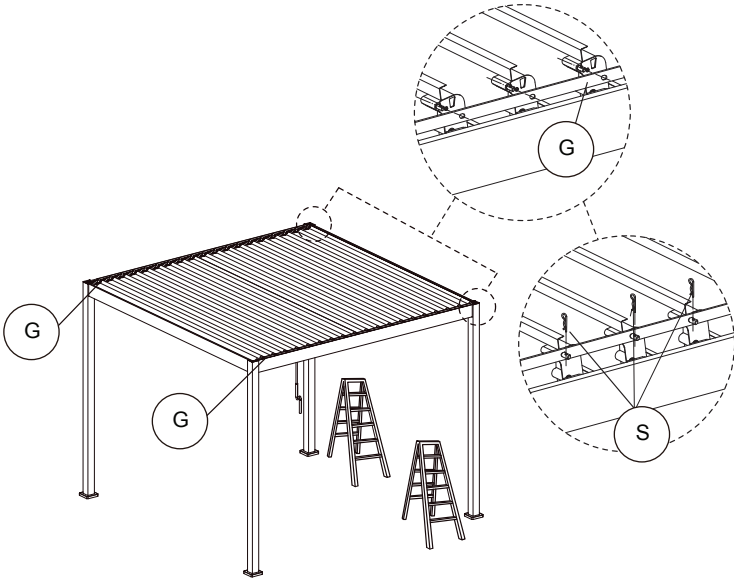


13



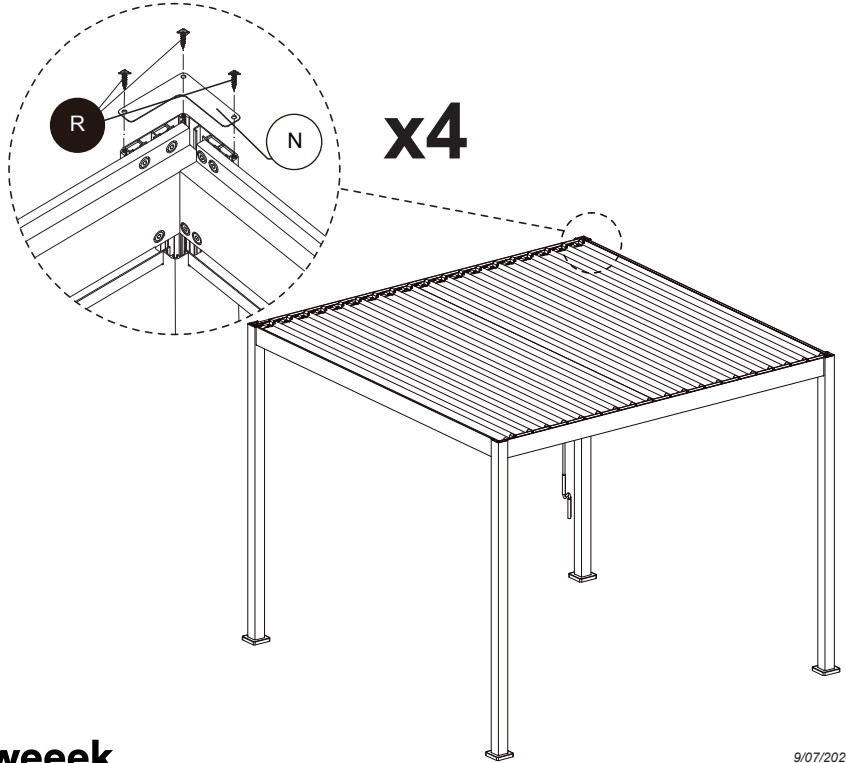
14

S x44



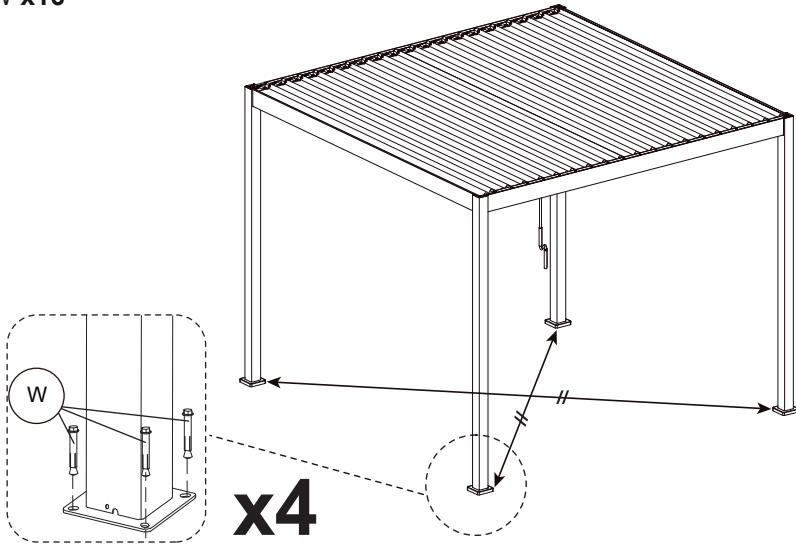
15

R x14

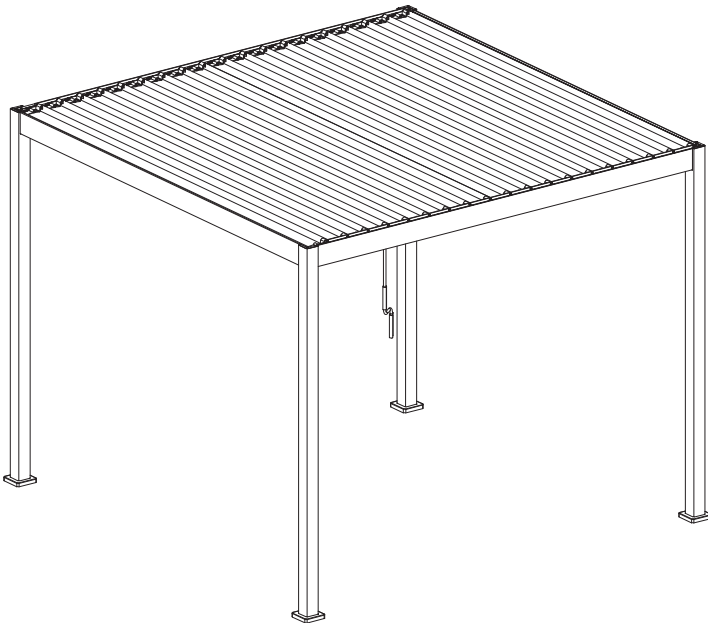


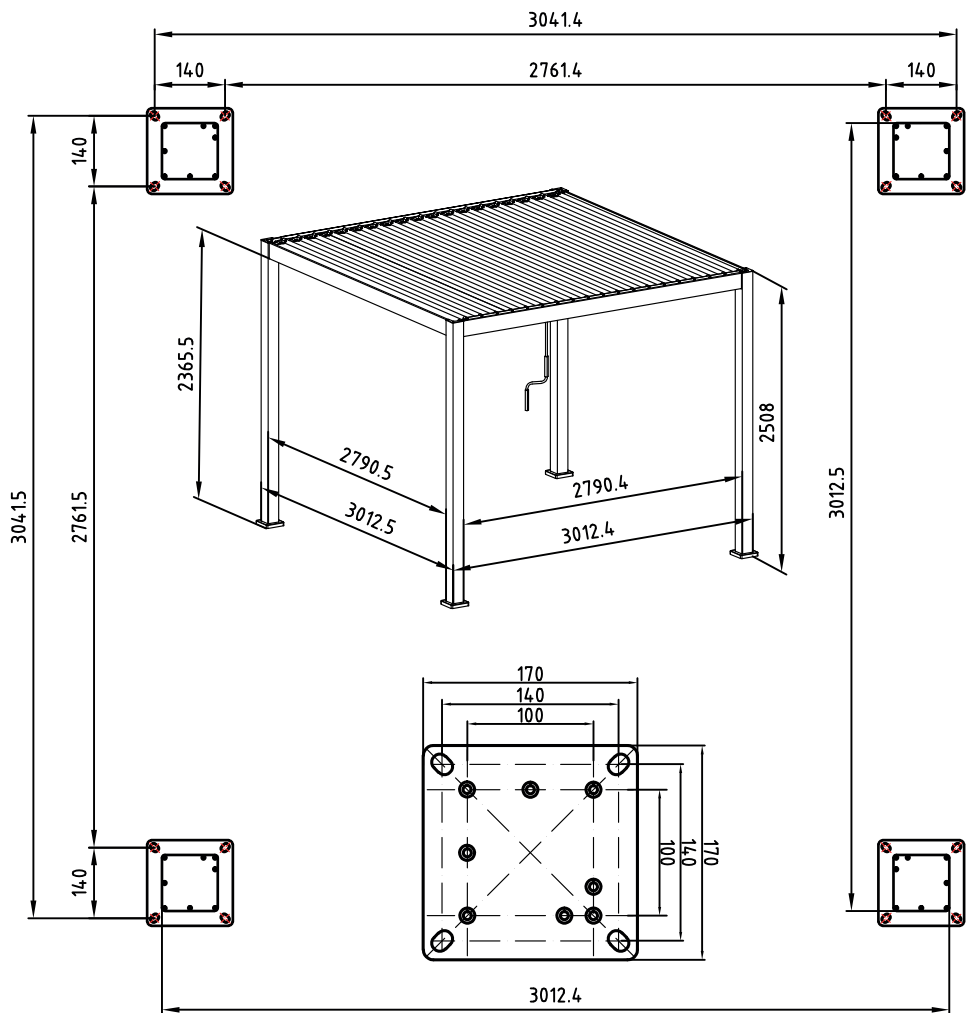
16

W x16



17





IMPORTÉ PAR WALIBUY SAS
270 avenue de l'Espace, 59118 WAMBRECHIES - FRANCE

IMPORTADO POR WALIBUY SPAIN SL
Avenida de Roma 157, 08011 BARCELONA - ESPAÑA

IMPORTED BY ALICE'S GARDEN UK LTD
23 Copenhagen Street, LONDON N10JB - UNITED KINGDOM

INGEVOERD DOOR WALIBUY SAS
270 avenue de l'Espace, 59118 WAMBRECHIES - FRANKRIJK

IMPORTADO POR WALIBUY SPAIN SL
Avenida de Roma 157, 08011 BARCELONA - SPANHA

IMPORTATO DA WALIBUY ITALIA S.R.L
Via Torino 60, 20123 MILANO - ITALIA

IMPORTIERT VON WALIBUY SAS
270 avenue de l'Espace, 59118 WAMBRECHIES - FRANKREICH

IMPORTOWANE PRZEZ WALIBUY SAS
270 avenue de l'Espace, 59118 WAMBRECHIES - FRANCJA

 SWEEEK ME



SERVICE APRÈS VENTE :

SERVICIO POSTVENTA :

AFTER SALES SERVICE :

AFTER-SALES :

SERVIÇO PÓS-VENDA :

CONTATTO :

CONTACT :

KUNDENDIENST :

SERWIS POGWARANCYJNY :

www.sweeek.help



FR

Pensez à
donner ou recycler.



Association

ou



Magasin

ou



Déchèterie

<https://quefairedemesdechets.fr>