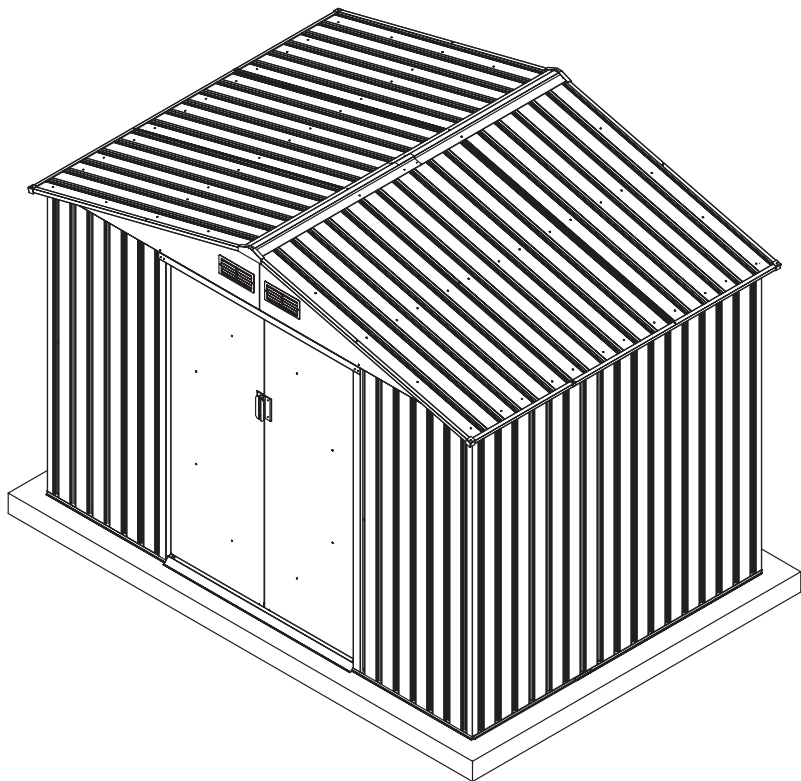


MS529



alicesgarden.fr - alicesgarden.be - alicesgarden.es - alicesgarden.nl - alicesgarden.co.uk -  
alicesgarden.pt - alicesgarden.it - alicesgarden.com.au - alicesgarden.de

## FRANÇAIS

Consignes de sécurité.....	6
Entretien.....	8
Garantie.....	9
Instructions avant le montage.....	10
Liste des pièces.....	36
Montage.....	41

# IMPORTANT, À CONSERVER POUR CONSULTATION ULTÉRIEURE : À LIRE ATTENTIVEMENT

Conserver cette notice pour tout besoin ultérieur.

Attention ! Le bord de certaines pièces peut être tranchant. Faites preuve de prudence lorsque vous manipulez les pièces afin d'éviter les accidents.

Portez des gants lorsque vous manipulez les pièces.

Pour votre sécurité, il est impératif de lire les mesures de sécurité dans ce manuel avant d'entreprendre la construction de l'abri. Des informations importantes et des conseils utiles rendront votre construction plus facile et plus plaisante.

## ESPAÑOL

Instrucciones de seguridad.....	11
Mantenimiento.....	12
Garantía.....	13
Instrucciones antes del montaje.....	14
Lista de piezas.....	36
Montaje.....	41

# IMPORTANTE, CONSÉRVELO PARA FUTURAS REFERENCIAS: LEA ATENTAMENTE

Conserve este manual por si lo necesita más adelante.

¡Atención! El borde de ciertas piezas puede ser cortante. Extremar la precaución cuando manipule las piezas para evitar accidentes.

Utilice guantes cuando manipule las piezas.

Por su seguridad, es obligatorio leer las medidas de seguridad de este manual antes de comenzar a montar la caseta. Contiene información importante y consejos útiles que le ayudarán a simplificar el proceso de montaje.

## ENGLISH

Safety instructions .....	15
Maintenance .....	16
Warranty .....	17
Instructions before assembly .....	18
List of components .....	36
Assembly .....	42

# IMPORTANT, RETAIN FOR FUTURE REFERENCE: READ CAREFULLY

Please keep these instructions for later use.

Warning! The edge of some components may be sharp. Be careful when handling the components in order to avoid any accidents.

Please wear gloves when handling the components.

For your safety, read the safety instructions in this manual before starting to assemble the shed. Its important information and helpful advice will make the assembly process easier and more pleasant.

## NEDERLANDS

Veiligheidsinstructies .....	19
Onderhoud .....	20
Garantie .....	21
Instructies voorafgaand aan de montage .....	22
Onderdelenlijst .....	36
Montage .....	42

# BELANGRIJK, BEWAAR VOOR TOEKOMSTIGE REFERENTIE: ZORGVULDIG LEZEN

Bewaar deze handleiding voor latere raadpleging.

Let op! De rand van bepaalde onderdelen kan snijden. Hanteer deze onderdelen zorgvuldig om ongevallen te voorkomen.

Draag handschoenen als u deze onderdelen manipuleert.

Om veiligheidsredenen moet u de veiligheidsmaatregelen in deze handleiding lezen voordat u met de bouw van dit tuinhuisje begint. Belangrijke informatie en nuttig advies zullen de bouw ervan vereenvoudigen en veraangename.

## PORTUGUÊS

Instruções de segurança .....	23
Manutenção.....	24
Garantia.....	25
Instruções antes da montagem .....	26
Lista de peças .....	36
Montagem.....	43

# IMPORTANTE, GUARDE ESTAS INSTRUÇÕES PARA CONSULTA POSTERIOR: LEIA ATENTAMENTE

ConsERVE estas instruções para posterior referência.

Atenção! Os rebordos de algumas peças podem ser aguçados. Tenha cuidado ao manusear as peças para evitar qualquer acidente.

Utilize luvas sempre que manipular as peças.

Para sua segurança, é obrigatório ler as instruções de segurança do presente manual antes de iniciar a construção. Os trabalhos de construção serão mais fáceis e agradáveis se tiver em consideração os conselhos e as informações.

## ITALIANO

Istruzioni di sicurezza .....	27
Manutenzione .....	28
Garanzia .....	29
Istruzioni prima del montaggio.....	30
Lista dei componenti.....	36
Montaggio.....	43

# IMPORTANTE: CONSERVARE PER ULTERIORI CONSULTAZIONI: LEGGERE ATTENTAMENTE

Conservare questo manuale per ogni bisogno eventuale.

Attenzione! Il bordo di alcuni componenti può essere tagliente. Esercitare prudenza quando si maneggiano i componenti per evitare incidenti.

Utilizzare i guanti quando si maneggiano i componenti.

Per la Sua sicurezza, è fondamentale leggere le misure di sicurezza contenute in questo manuale prima di intraprendere la costruzione della casetta. Le informazioni importanti e i consigli utili contenuti renderanno la costruzione più semplice e piacevole.

Sicherheitshinweise.....	31
Wartung.....	32
Garantie.....	33
Anweisungen vor dem Einbau.....	34
Stückliste.....	36
Montage.....	44

## **WICHTIG, BITTE AUFBEWAHREN FÜR DIE ZUKUNFT: BITTE SORGFÄLTIG LESEN**

Bewahren Sie diese Anleitung zum späteren Nachschlagen auf.

**Achtung!** Die Kanten einiger Teile können scharf sein. Seien Sie beim Umgang mit den Teilen vorsichtig, um Unfälle zu vermeiden.

Tragen Sie bei der Handhabung der Teile Handschuhe.

Zu Ihrer Sicherheit müssen Sie unbedingt die Sicherheitsvorkehrungen in dieser Anleitung lesen, bevor Sie mit dem Aufbau des Unterstandes beginnen. Wichtige Informationen und nützliche Tipps werden Ihnen den Bau erleichtern und Freude bereiten.

## CONSIGNES DE SÉCURITÉ

- Ce manuel d'instruction contient toutes les informations nécessaires pour le montage de votre abri. Lisez toutes les instructions avant de commencer et, durant le montage, suivez chaque étape attentivement.
- Avant de commencer la construction de votre abri, renseignez-vous sur les réglementations locales en vigueur, notamment en matière de surface et d'implantation.

Surfaces de l'abri de jardin	Hauteur inférieure ou égale à 12m	Hauteur supérieure à 12m
Surface de plancher et emprise au sol inférieures ou égales à 5m <sup>2</sup>	Aucune autorisation	Déclaration préalable de travaux en Mairie
Surface de plancher et emprise au sol comprise entre 5m <sup>2</sup> et 20m <sup>2</sup>	Déclaration préalable de travaux en Mairie	Permis de construire
Surface de plancher et emprise au sol supérieure à 20m <sup>2</sup>	Permis de construire	Permis de construire

26/11/2015 <https://www.service-public.fr>

Pour plus d'information, nous vous invitons à vous renseigner auprès de votre mairie. Alice's Garden ne vend pas d'abri nécessitant un permis de construire.

- Procédez avec soin en manipulant les différentes pièces de votre abri car certaines peuvent présenter des bords tranchants. Veuillez porter des gants de travail, des lunettes de protection et des manches longues en montant ou en procédant à des interventions d'entretien sur votre abri, pour éviter toute blessure.
- Eloignez les enfants et les animaux domestiques du périmètre d'installation pour éviter les distractions et les accidents. Les sachets plastiques et les petits composants sont à tenir hors de portée des enfants.
- Soyez prudent si vous devez utiliser un escabeau, il y a un risque de chute ou de perte d'équilibre. Assurez-vous qu'il soit complètement ouvert et installé sur une surface totalement plane. Ne l'appuyez pas sur l'abri tant que celui-ci n'est pas totalement monté. Ne montez jamais sur le toit de l'abri.
- Utilisez avec précaution les différents outils nécessaires pour le montage de cet abri. Familiarisez-vous avec le fonctionnement de tous les outils. Respectez les conseils de sécurité des outils que vous utilisez pour ce montage.
- Soyez vigilant et restez concentré pendant l'ensemble du montage. N'essayez pas d'assembler votre abri lorsque vous vous sentez fatigué ou lorsque vous avez pris des médicaments, consommé de l'alcool ou si vous êtes sujet à des vertiges.
- Ne tentez pas de monter l'abri si vous constatez qu'il vous manque des pièces ou si vous n'avez pas assez de temps pour terminer le montage dans la journée même. Ne laissez jamais votre abri partiellement érigé car il peut être sérieusement endommagé, même par des vents de faible intensité.
- N'assemblez pas votre abri par temps humide ou lorsqu'il y a du vent. Les grands panneaux peuvent présenter un risque important de prise au vent et s'envoler, rendant la construction difficile et dangereuse.
- L'abri de jardin doit être fixé sur un sol horizontal et plan. Ne montez pas l'abri de jardin sur un sol incliné.

- Serrez complètement les écrous uniquement à la fin du montage (après positionnement d'équerre des parois latérales et des battants de porte)!
- Tout appareil produisant de la chaleur ne doit pas être stocké dans l'abri (barbecue, chalumeau, etc...).
- Ne stockez pas de produits chimiques à l'intérieur de votre abri (ex : produits chimiques pour piscine). Les produits combustibles et corrosifs doivent être stockés dans des récipients étanches.
- Cet abri a été conçu uniquement à des fins de stockage et non d'habitation.

Conserver cette notice pour tout besoin ultérieur.

## ENTRETIEN

---

- Maintenez l'abri propre et sec, vous pouvez le laver à l'eau claire sans détergent. Traitez immédiatement toutes les rayures qui auraient pu être faites lors du montage avec un produit adapté.
- Evitez l'accumulation de feuilles mortes et de neige sur le toit de l'abri. Un poids trop important sur le toit peut endommager l'abri et rendre son utilisation dangereuse. Nettoyez-le régulièrement à l'aide d'un balai à manche long et poils souples.
- Les glissières pour les portes doivent être propres afin de permettre le bon fonctionnement de celles-ci. Lubrifiez les charnières de portes à l'aide d'un gel lubrifiant siliconé. Laissez les portes fermées et verrouillées afin d'éviter que le vent s'engouffre à l'intérieur de l'abri.
- Vérifiez régulièrement la visserie pour vous assurer qu'aucun boulon, écrou, vis, etc... ne soit dévissé. Resserrez si nécessaire.
- Dans le cas où des pièces seraient manquantes ou détériorées, adressez-vous directement au Service Après Vente Alice's Garden à l'aide du formulaire sur : [sav.alicesgarden.fr](http://sav.alicesgarden.fr)
- Les changements de température peuvent provoquer un phénomène de condensation s'accumulant à l'intérieur de l'abri. La pose d'un film plastique (pare-vapeur) sous la surface du plancher peut réduire la condensation.
- La rouille est un processus naturel d'oxydation qui se produit lorsque le métal nu est exposé à l'humidité. Les endroits les plus susceptibles de rouiller sont les trous de vis, les bords non finis ou en cas de rayures dans le revêtement protecteur causées par le montage, la manutention et l'utilisation dans des conditions normales. Si vous identifiez les endroits où la rouille est susceptible de se produire naturellement et si vous prenez certaines mesures simples de protection contre la rouille, vous pouvez contribuer à empêcher la rouille d'apparaître ou la stopper.
  1. Évitez d'entailler ou de rayer le revêtement protecteur, à l'intérieur comme à l'extérieur.
  2. Utilisez toutes les rondelles fournies.
  3. Gardez le toit, le contour de la base et le rail de porte, libres de débris et de feuilles.
  4. Retouchez les égratignures et tout autre signe de rouille dès que possible.En cas d'apparition de corrosion (rouille), brossez votre abri à l'aide d'une brosse métallique et repeignez-le à l'aide d'une peinture pour métal anticorrosion.



## GARANTIE

---

- Alice's Garden garantit toutes les pièces de votre abri contre tout vice de fabrication et de matériau pendant une période de 2 ans à compter de la date d'achat par le consommateur.
- Si une pièce s'avère défectueuse pendant la période de garantie, votre seul et unique recours sera la réparation ou le remplacement de la pièce défectueuse selon les modalités définies par le SAV Alice's Garden.
- La mise en œuvre de la garantie Alice's Garden (WALIBUY) s'effectue par le remplacement des pièces endommagées, frais aller/retour à la charge de l'acheteur.
- Cette garantie ne s'applique pas en cas d'abus, de mauvais montage ou défaut d'utilisation. Cet abri est conçu pour résister à des vents d'intensité normale lorsqu'il est monté conformément aux instructions contenues dans ce manuel. Le fabricant ne se tient nullement responsable d'aucune conséquence résultant d'un montage non conforme à ces instructions, ni de dommages causés par les conditions météorologiques ou des cas de force majeure.
- Nos abris sont prévus pour une utilisation dans un cadre privé et personnel, une utilisation dans un cadre professionnel annulerait automatiquement toutes les garanties. En aucun cas, Alice's Garden ne pourra être tenu responsable des matériaux ou articles stockés à l'intérieur de l'abri.

### LISTE DES EXCLUSIONS DE LA GARANTIE

- Les dommages ou défauts imputables à des causes d'origine externe (accident, choc, foudre, vent fort...),
- Les dommages résultant d'un montage non conforme,
- Le non-respect des instructions du fabricant,
- Les réparations et dommages subis par le produit après une réparation effectuée sans accord préalable de notre part,
- Les réparations de fortune ou provisoires ainsi que les conséquences de l'aggravation éventuelle du dommage en résultant,
- Les dommages dus à la corrosion, à l'oxydation
- Le remplacement des pièces d'usure,
- Les dommages résultant d'une utilisation non adaptée à la fonction première du produit,
- Les endommagements liés au stockage, au choix de l'emplacement de l'abri, au montage, aux intempéries ou à un mauvais entretien,
- Le remplacement des pièces manquantes/abîmées à réception, non signalées sur le bordereau de livraison.

# INSTRUCTIONS AVANT LE MONTAGE

---

## SÉLECTION ET PRÉPARATION DE VOTRE EMPLACEMENT

- Le meilleur emplacement est un endroit de niveau qui permette une bonne évacuation des eaux. Préférez un endroit suffisamment éloigné des arbres.
- Assurez-vous que la journée choisie pour l'installation de votre abri est sèche et calme. Ne tentez pas de monter votre abri par un jour de vent.
- La zone d'installation doit être propre, dégagée et totalement plate. Une zone de travail encombrée, humide ou mouillée peut représenter des risques de blessures. Assurez-vous qu'il n'y ait pas de câbles au sol pendant le montage.
- Prévoyez suffisamment d'espace de travail pour déplacer et positionner facilement les pièces durant le montage. Assurez-vous d'avoir suffisamment d'espace à l'entrée pour que la / les portes de votre abri puissent s'ouvrir entièrement et d'avoir assez de place autour de l'abri pour fixer les vis de panneau depuis l'extérieur.
- Avant d'entreprendre les premières étapes d'assemblage de vos pièces, une fondation doit être construite et le système d'ancrage doit être prêt à l'usage.

## FONDATION

- Il est fortement déconseillé de monter votre abri métallique sans support. En effet, pour prévenir les dommages causés par le vent, il est nécessaire de renforcer la structure de votre abri. De plus, il faut veiller à ce que le métal ne soit pas en contact direct avec le sol, cela évitera l'oxydation rapide du métal.
- Votre abri doit être solidement ancré afin de prévenir les dommages causés par le vent. Il est également nécessaire de construire une fondation solide pour assurer que l'abri est au niveau et d'équerre. Les matériaux nécessaires à la construction de la fondation ne sont pas inclus avec votre abri. Cependant, un kit d'ancrage est fourni avec votre produit afin de le fixer au sol.
- Pour la construction de la fondation, nous recommandons une dalle en béton coulé ou des grandes dalles carrées en béton pour servir de plancher et de base. Quel que soit votre choix, assurez-vous que la fondation soit solide et qu'elle permette à l'eau de s'écouler afin qu'elle ne s'accumule pas sous l'abri.
- Les dimensions de la fondation doivent être de 10cm plus larges que celles de l'abri. Vérifiez que vous avez bien tous les matériaux requis pour la construction du type de fondation choisi. Le fabricant ne se tient nullement responsable du choix et de la construction de la fondation.



**REMARQUE :** Avant de couler la dalle de béton, préparez d'abord une couche uniforme de pierres concassées et compactées. Vous pouvez ensuite couler le béton de façon à obtenir une épaisseur de 10 à 15cm. Laisser le béton prendre complètement pendant au moins 48h.

## INSTRUCCIONES DE SEGURIDAD

---

- Éste manual de instrucciones contiene toda la información necesaria para el montaje de su caseta. Lea todas las instrucciones antes de empezar y siga cada etapa atentamente durante el montaje.
- Antes de comenzar a montar la caseta, compruebe las reglamentaciones locales en vigor, especialmente en materia de superficie de instalación.
- Tenga cuidado al manipular las diferentes piezas de la caseta porque algunas pueden tener bordes cortantes. Recuerde utilizar guantes de trabajo, gafas de protección y llevar manga larga durante el montaje o las tareas de mantenimiento de su caseta para evitar cualquier tipo de lesión.
- Mantenga a los niños y a las mascotas alejados del perímetro de instalación para evitar las distracciones y los accidentes. Las bolsas de plástico y las piezas pequeñas deben estar fuera del alcance de los niños pequeños.
- Sea prudente si tiene que utilizar una escalerilla; existe riesgo de caída o de pérdida de equilibrio. Asegúrese de que esté completamente abierta e instalada en una superficie totalmente plana. No la apoye en la caseta si no está completamente montada. Nunca se suba al techo de la caseta.
- Utilice las distintas herramientas necesarias para el montaje de la caseta con precaución. Familiarícese con el funcionamiento de todas las herramientas. Respete los consejos de seguridad de las herramientas que utilice para este montaje.
- Permanezca atento y concentrado durante todo el proceso de montaje. No intente ensamblar la caseta si se encuentra cansado, si ha tomado medicamentos o alcohol o si sufre vértigo.
- No intente montar la caseta si comprueba que faltan piezas o si no tiene tiempo suficiente para terminar el montaje en el mismo día. Nunca deje la caseta parcialmente montada ya que podría sufrir daños importantes; incluso un poco de viento de baja intensidad podría dañarla.
- No ensamble la caseta si el tiempo es lluvioso o ventoso. Los paneles grandes pueden suponer un riesgo importante de resistencia al aire llegando incluso a salir volando, lo que haría el montaje difícil y peligroso.
- La caseta de jardín debe fijarse sobre un suelo horizontal y plano. No monte la caseta de jardín en un suelo inclinado.
- ¡Solo debe apretar las tuercas al máximo al finalizar el montaje (después de colocar en ángulo recto las paredes laterales y los batientes de la puerta)!
- Cualquier aparato que genere calor no debe almacenarse en la caseta (barbacoa, soplete, etc...).
- No guarde productos químicos en el interior de la caseta (p. ej., productos químicos para la piscina). Los productos combustibles y corrosivos deben almacenarse en recipientes estancos.
- Esta caseta se ha diseñado únicamente con fines de almacenamiento, no como vivienda.

Conserve este manual por si lo necesita más adelante.

## MANTENIMIENTO

---

- Mantenga la caseta limpia y seca; puede lavarla con agua clara sin detergente. Trate inmediatamente todas las rayaduras que pudieran haberse producido durante el montaje con un producto adecuado.
- Evite la acumulación de hojas secas y de nieve sobre el techo de la caseta. Un peso importante sobre el techo puede dañar la caseta y hacer que sea peligroso utilizarla. Límpiela regularmente con una escoba con mango largo y cerdas suaves.
- Las correderas de las puertas deben estar limpias para permitir el buen funcionamiento de las mismas. Lubrique las bisagras de las puertas con un producto lubricante siliconado. Deje las puertas cerradas y bloqueadas para evitar que el viento se cuele en el interior de la caseta.
- Compruebe regularmente los tornillos para asegurarse de que ningún perno, tuerca, tornillo, etc... se ha aflojado. Vuelva a apretarlos si fuera necesario.
- En caso de que falten piezas o de que las mismas estén deterioradas, contacte directamente con el servicio posventa de Walibuy a través del formulario en: [desistimiento.alicesgarden.es/defecto](https://desistimiento.alicesgarden.es/defecto)
- Los cambios de temperatura pueden provocar un fenómeno de condensación que se acumula en el interior de la caseta. Colocar una capa de plástico (barrera de vapor) bajo la superficie del suelo puede reducir la condensación.
- La herrumbre es un proceso natural de oxidación que se produce cuando el metal en bruto queda expuesto a la humedad. Las zonas más susceptibles de sufrir oxidación son los orificios de los tornillos, los bordes no acabados o las rayaduras que se producen en el revestimiento protector durante el montaje, el mantenimiento o la utilización en condiciones normales. Si identifica las zonas donde el óxido es susceptible de aparecer naturalmente y toma ciertas medidas de protección sencillas contra la oxidación, podrá detenerla e impedirá su aparición.
  1. Evite cortar o rayar el revestimiento protector, tanto en el interior como en el exterior.
  2. Utilice todas las arandelas que se incluyen.
  3. Mantenga el techo, el borde de la base y el raíl de la puerta libres de restos y hojas.
  4. Retoque los arañazos y cualquier otra marca de óxido lo antes posible.

En caso de aparición de corrosión (óxido), cepille la caseta con ayuda de un cepillo metálico y vuelva a pintarla con pintura para metal anticorrosión.

## GARANTÍA

---

- Alice's Garden garantiza todas las piezas de la caseta contra cualquier defecto de fabricación y de material durante un período de 2 años a contar desde la fecha de compra.
- Si una pieza resultase defectuosa durante el período de garantía, el único y exclusivo recurso del que usted dispone es el arreglo o la sustitución de la pieza defectuosa en función de lo establecido por el Servicio de atención al cliente de Alice's Garden.
- La aplicación de la garantía de Alice's Garden (WALIBUY) resulta en la sustitución de las piezas dañadas, cuyos gastos de transporte de ida/vuelta corren a cargo del comprador.
- Esta garantía no será de aplicación en caso de abuso, defectos de montaje o defectos de utilización. Esta caseta está diseñada para resistir viento de intensidad normal cuando está montada según las instrucciones contenidas en este manual. El fabricante no será responsable en ningún caso de ninguna consecuencia como resultado de un montaje que no siga estas instrucciones, ni de daños causados por las condiciones meteorológicas o casos de fuerza mayor.
- Nuestras casetas están diseñados para su uso en un ámbito privado y personal. Su uso en un ámbito profesional anularía automáticamente cualquier garantía. Alice's Garden no será responsable, en ningún caso, de los materiales o artículos almacenados en el interior de la caseta.

### LISTA DE EXCLUSIONES DE LA GARANTÍA

- Los daños o defectos imputables a causas de origen externo (accidente, golpe, rayo, viento fuerte...).
- Los daños resultantes de un montaje incorrecto.
- No respetar las instrucciones del fabricante.
- Los arreglos y daños sufridos por el producto tras una reparación efectuada sin acuerdo previo por nuestra parte.
- Las reparaciones provisionales o temporales así como las consecuencias del posible agravamiento del daño resultante.
- Los daños debidos a la corrosión y a la oxidación.
- La sustitución de las piezas de desgaste.
- El deterioro resultante de un uso no adaptado a la función primaria del producto.
- Los daños relacionados con el almacenamiento, el lugar de emplazamiento de la caseta, el montaje, las malas condiciones meteorológicas o el mantenimiento inadecuado.
- La sustitución de las piezas faltantes/dañadas en el momento de la recepción no señaladas en el albarán de entrega.

# INSTRUCCIONES ANTES DEL MONTAJE

---

## SELECCIÓN Y PREPARACIÓN DE SU EMPLAZAMIENTO

- La mejor ubicación es un sitio con nivel que permita una buena evacuación del agua. Es preferible un lugar lo bastante alejado de los árboles.
- Asegúrese de que el día que realice la instalación haga buen tiempo. No intente montar su caseta durante un día ventoso.
- La zona de instalación debe estar limpia, despejada y totalmente plana. Una zona de trabajo con obstáculos, húmeda o mojada puede representar un riesgo de lesión. Asegúrese de que no haya cables en el suelo durante el montaje.
- Prevea un espacio de trabajo suficiente para desplazar y posicionar fácilmente las piezas durante el montaje. Asegúrese de tener suficiente espacio en la entrada para que la / las puertas de la caseta puedan abrirse completamente y de tener bastante espacio alrededor de la caseta para fijar los tornillos del panel desde el exterior.
- Antes de comenzar con las primeras fases del ensamblaje de las piezas, se deben construir unos cimientos y el sistema de anclaje debe estar listo para su uso.

## CIMIENTOS

- Se desaconseja montar la caseta metálica sin soporte. De hecho, para prevenir los daños causados por el viento, es necesario reforzar la estructura de la caseta. Además, hay que fijarse para que el metal no esté en contacto directo con el sol; esto evitará la oxidación rápida del metal.
- La caseta debe estar sólidamente anclada para prevenir los daños causados por el viento. También es necesario construir unos cimientos sólidos para asegurar que la caseta está al nivel y en ángulo recto. Los materiales necesarios para la construcción de los cimientos no se incluyen en la caseta. Sin embargo, si se incluye el kit de anclaje con su producto para fijarlo al suelo.
- Para la construcción de los cimientos, le recomendamos una losa de hormigón vaciado o grandes losas cuadradas de hormigón que sirvan de suelo y de base. Sea cual sea su elección, asegúrese de que los cimientos sean sólidos y de que sea posible que el agua circule para que no se acumule bajo la caseta.
- Las medidas de los cimientos deben ser 10 cm más amplias que las de la caseta. Verifique que tiene todos los materiales necesarios para la construcción del tipo de cimientos escogido. El fabricante no se hace responsable en ningún caso de la elección y de la construcción de los cimientos.



**NOTA:** Antes de vaciar la losa de hormigón, prepare una capa uniforme de piedras trituradas y compactadas. A continuación, puede vaciar el hormigón para obtener un grosor de entre 10 y 15 cm. Deje que el hormigón agarre completamente durante al menos 48 h.

## SAFETY INSTRUCTIONS

---

- This instruction manual contains all the information you need to assemble your shed. Please read all instructions before beginning and, during assembly, follow each step carefully.
- Before beginning construction of your shed, find out about any current local regulations, especially regarding surface area and location.
- Be careful when handling the components of your shed as some may have sharp edges. Please wear work gloves, safety glasses and long sleeves when assembling or carrying out maintenance work on your shed, in order to avoid any injuries.
- Keep children and pets away from the assembly or maintenance area to avoid any distractions or accidents. Any plastic bags or small components must be kept out of reach of children.
- Please be careful when using a stepladder, as you may lose balance or fall. Make sure that it is fully open and placed on a totally flat surface. Do not rest it against the shed while it is not fully assembled. Never climb onto the roof of the shed.
- Proceed with caution when using the various tools needed to assemble this shed. Familiarise yourself with how all the tools work before proceeding. Respect the safety instructions for the tools used to assemble this shed.
- Take great care and maintain concentration throughout the assembly process. Do not attempt to assemble your shed if you feel tired, have taken medication, have consumed alcohol or suffer from vertigo.
- Do not attempt to assemble the shed if you notice that there are components missing or if you do not have enough time to finish assembling it on the same day. Never leave your shed partially assembled as it may be seriously damaged, even by light winds.
- Do not assemble your shed in wet or windy weather. The large side panels may be blown away by the wind, making construction difficult and dangerous.
- The garden shed must be attached to a horizontal, flat area of ground. Do not assemble the garden shed on a slope.
- Tighten the screws at the very end of the assembly process, after ensuring that the side panels and door leaves are straight.
- Appliances that produce heat must not be stored in the shed (barbecues, blowtorches, etc.).
- Do not store any chemical products in your shed (e.g. chemical products for swimming pools). Flammable and corrosive products must be stored in watertight containers.
- This shed was designed only for storage purposes and not to be inhabited.

Please keep these instructions for later use.

## MAINTENANCE

---

- Keep the shed clean and dry at all times. It can be cleaned with just water, without detergent. Treat all scratches that may have appeared during the assembly process with an appropriate product.
- Avoid letting leaves and snow accumulate on the roof of the shed. Too much weight on the roof could damage the shed and make using it dangerous. Clear it regularly using a long-handled broom with soft bristles.
- The runners for the doors must be kept clean in order to work properly. Lubricate the hinges with a silicon lubricant. Always leave the doors closed and locked in order to avoid wind blowing through the shed.
- Check the fixings regularly to ensure that none of them have come loose. Tighten them if necessary.
- In the event of missing or damaged components, contact the Alice's Garden After-Sales Service directly via the form on: [return.alicesgarden.co.uk/defective](https://return.alicesgarden.co.uk/defective)
- Changes in temperature may cause a build-up of condensation inside the shed. Placing a plastic film (vapour barrier) under the floor may reduce condensation.
- Rusting is a natural oxidation process that occurs when raw metal is exposed to moisture. The locations that are most susceptible to rust are screw holes, raw edges or scratches in the protective coating caused by the assembly process, handling or everyday use. If you identify the places that are susceptible to rust and take some simple protective measures, you can prevent rust from appearing or stop it.
  1. Avoid scratching the protective coating, both inside and outside.
  2. Use the washers provided.
  3. Keep the roof, edge of the base and door track free of debris and leaves.
  4. Touch up any scratches or any other sign of rust as quickly as possible.If corrosion (rust) should appear, use a wire brush on your shed and re-paint it with an anti-rust metal paint.



## WARRANTY

---

- Alice's Garden guarantees all the components of your shed against any manufacturing or material faults for 2 years, starting with the date of purchase by the consumer.
- If a component proves to be defective during the warranty period, your only option will be to have the defective component repaired or replaced under the terms defined by Alice's Garden After-Sales Service.
- The implementation of the Alice's Garden (WALIBUY) warranty involves the replacement of damaged components, with shipping and return postage fees at the expense of the buyer.
- This warranty does not apply in the event of abuse, incorrect assembly or misuse. This shed is designed to resist moderate winds when assembled in accordance with the instructions in this manual. The manufacturer accepts no responsibility for any consequences of assembly that does not comply with these instructions or for any damages caused by force majeure or weather conditions.
- Our sheds are designed for use in a personal, private context. Any use in a professional context will invalidate all warranties automatically. Alice's Garden will not accept any responsibility for the materials or items stored in the shed under any circumstances.

### LIST OF EXCLUSIONS FROM THE WARRANTY

- Damage or faults attributable to external causes (accidents, collisions, lightning, strong winds, etc.),
- Damage resulting from incorrect assembly,
- Non-compliance with manufacturer's instructions,
- Damage caused to the product following repairs made without our prior agreement,
- Makeshift or provisional repairs and resulting aggravation of the damage,
- Damage due to corrosion, oxidation,
- Replacement of worn components,
- Damage resulting from use that does not comply with the product's main function,
- Damage linked to storage, the choice of placement of the shed, assembly, poor weather or poor maintenance,
- Replacement of missing/damaged components that were not indicated on the delivery note.

# INSTRUCTIONS BEFORE ASSEMBLY

---

## CHOOSING AND PREPARING A LOCATION

- The best location is one that is high up, allowing water to drain away. Find a location that is far enough away from trees.
- Make sure that you assemble your shed on a dry, calm day. Do not try to assemble your shed on a windy day.
- The installation area must be clean, clear and totally flat. A cluttered, damp or wet work area increases the risk of injury. Make sure that there are no cables on the ground during assembly.
- Leave yourself enough work space to be able to move and position the components easily during assembly. You must ensure that there is enough space at the entrance for the door(s) of your shed to open fully and around the shed in order to attach screws from outside.
- Before beginning the first steps to assemble the components, a foundation must be built and the anchoring system must be ready.

## FOUNDATION

- It is strongly advised to install your metal shed on a base. To prevent wind damage, the frame of your shed needs to be strengthened. In addition, you must make sure that the metal is not in direct contact with the ground, in order to avoid rust.
- Your shed must be sturdily anchored to the ground to prevent wind damage. You also need to build a solid foundation so that the shed is level and straight. The materials needed to build the foundation are not included with your shed. However, your product comes with an anchoring kit, so that you can fix it to the ground.
- To build the foundation, we recommend a poured concrete slab or several large square concrete slabs to be used as a base and the floor. Whichever option you choose, make sure that the foundation is sturdy and allows water to flow away, so that it does not accumulate under the shed.
- The foundation must be 10cm wider and longer than the shed itself. You must ensure that you have all the materials required to build your chosen type of foundation. The manufacturer accepts no responsibility for the choice and construction of the foundation.



**PLEASE NOTE:** Before pouring the concrete slab, you should first prepare a uniform layer of compacted hardcore. You can then pour the concrete until reaching a thickness of 10 to 15cm. Leave the concrete to set for at least 48 hours.

## VEILIGHEIDSINSTRUCTIES

---

- Deze handleiding bevat alle informatie die u nodig hebt om uw tuinhuisje te bouwen. Lees alle instructies voordat u begint en volg elke stap aandachtig tijdens de montage.
- Voordat u met de bouw van uw tuinhuisje begint, moet u informeren naar de geldende plaatselijke regelgeving op het gebied van oppervlakte en installatie.
- Hanteer de verschillende onderdelen van uw tuinhuisje voorzichtig, sommige onderdelen kunnen scherpe randen hebben. Draag werkhandschoenen, een veiligheidsbril en lange mouwen wanneer u het tuinhuisje bouwt of onderhoudswerkzaamheden aan uw tuinhuisje uitvoert, om letsel te voorkomen.
- Laat kinderen en huisdieren niet in de installatiezone komen, om afleidingen en ongevallen te voorkomen. Plastic zakken en kleine onderdelen moeten buiten bereik van kinderen gehouden worden.
- Wees voorzichtig indien u een ladder gebruikt, zodat u niet valt of het evenwicht verliest. Zorg ervoor dat de ladder geheel geopend is en op een vlakke ondergrond wordt geplaatst. Steun niet op het tuinhuisje voordat dit volledig gemonteerd is. Klim nooit op het dak van het tuinhuisje.
- Gebruik de verschillende benodigde gereedschappen voor het bouwen van dit tuinhuisje voorzichtig. Zorg ervoor dat u bekend met het gebruik van de verschillende gereedschappen. respecteer de veiligheidsvoorschriften van de gereedschappen die u voor de montage gebruikt.
- Wees oplettend en blij geconcentreerd tijdens de volledige montage. Probeer uw tuinhuisje niet te monteren indien u zich vermoeid voelt of geneesmiddelen hebt ingenomen, alcohol hebt gedronken of aan duizelingen lijdt.
- Probeer het tuinhuisje niet te monteren indien u constateert dat er onderdelen ontbreken of u niet genoeg tijd hebt om het monteren op dezelfde dag te voltooien. Laat uw tuinhuisje nooit gedeeltelijk gemonteerd omdat dit ernstig beschadigd kan worden, zelfs door matige wind.
- Monteer uw tuinhuisje niet bij vochtig weer of als het waait. De grote panelen kunnen veel wind vangen en wegwaaien, waardoor de bouw moeilijk en gevaarlijk wordt.
- Het tuinhuisje moet op een horizontale, vlakke ondergrond bevestigd worden. Monteer het tuinhuisje niet op een hellend vlak.
- Draai de moeren pas aan het einde van de montage volledig aan (nadat u de zijwanden en de deurvleugels loodrecht hebt geplaatst)!
- Apparaten die warmte produceren mogen niet in het tuinhuisje worden opgeslagen (barbecue, lasapparaat enz.).
- Sla geen chemische middelen op in uw tuinhuisje (bijv. Chemische middelen voor zwembaden). Brandbare en zure producten moeten in afgesloten verpakkingen worden opgeslagen.
- Dit tuinhuisje is uitsluitend ontworpen voor opslag, niet voor bewoning.

**Bewaar deze handleiding voor latere raadpleging.**

## ONDERHOUD

---

- Houd het tuinhuisje schoon en droog, u kunt het wassen met helder water zonder reinigingsmiddel. Behandel onmiddellijk krassen die tijdens het monteren kunnen zijn veroorzaakt, met een geschikt product.
- Voorkom ophoping van dode bladeren en sneeuw op het dak van het tuinhuisje. Een te zwaar gewicht op het dak kan het tuinhuisje beschadigen en het gebruik ervan gevaarlijk maken. Reinig het dak regelmatig met een lange bezem met soepele haren.
- De deurrails moeten schoon zijn om de deuren correct te laten functioneren. Vet de scharnieren in met een smeergel met silicone. Houd de deuren dicht en vergrendeld om te voorkomen dat de wind in het tuinhuisje dringt.
- Controleer regelmatig de bevestigingen om u ervan te verzekeren dat er geen bout, moer of schroef is losgeraakt. Draai aan indien nodig.
- Indien onderdelen ontbreken of beschadigd zijn, neem dan direct contact Alice's garden / Walibuy klantenservice.
- Temperatuurschommelingen kunnen de vorming van condens veroorzaken die zich in het tuinhuisje ophoopt. Het plaatsen van een laag plastic (damplaat) onder het vloeroppervlak kan de condens beperken.
- Roesten is een natuurlijk oxidatieproces dat zich voordoet indien onbehandeld metaal wordt blootgesteld aan vocht. De plaatsen die het meest aan roest zijn blootgesteld zijn schroefgaten, niet afgewerkte randen of krassen in de coating door de montage, het hanteren of gebruik in normale omstandigheden. Als u plekken identificeert waar op natuurlijke wijze roestvorming kan plaatsvinden en u een aantal eenvoudige maatregelen neemt ter bescherming tegen roest, kunt u voorkomen dat roest verschijnt of de roestvorming stoppen.
  1. Voorkom snijden of krassen van de coating, zowel binnen als buiten.
  2. Gebruik alle meegeleverde ringen.
  3. Houd het dak, de zone rond de basis en de deurrail vrij van afval en bladeren.
  4. Herstel krassen en andere tekenen van roest zodra mogelijk.In geval van corrosie (roestvorming) borstelt u uw tuinhuisje met behulp van een staalborstel en verft het opnieuw met antiroestverf voor metaal.

## GARANTIE

---

- Alice's Garden garandeert alle onderdelen van uw tuinhuisje tegen productie- en materiaalfouten gedurende 2 jaar vanaf de datum van aankoop door de consument.
- Indien een onderdeel defect blijkt te zijn tijdens de garantieperiode, dan is uw enige optie de reparatie of vervanging van het defecte onderdeel volgens de modaliteiten gedefinieerd door de aftersales van Alice's Garden.
- De garantie van Alice's Garden (WALIBUY) omhelst de vervanging van beschadigde onderdelen, de vervoerkosten komen ten laste van de koper.
- Deze garantie is niet van toepassing in geval van misbruik, onjuiste montage of onjuist gebruik. Dit tuinhuisje is ontworpen om bestand te zijn tegen normale windsnelheden indien het gemonteerd is volgens de instructies in deze handleiding. De fabrikant kan niet aansprakelijk worden gesteld voor gevolgen van montage die niet volgens deze instructies is uitgevoerd, of schade door weersomstandigheden of in geval van overmacht.
- Onze tuinhuisjes zijn geschikt voor privé- en persoonlijk gebruik. Het gebruik in een professionele omgeving annuleert automatisch alle garanties. In geen geval kan Alice's Garden aansprakelijk worden gesteld voor materiaal of artikelen die in het tuinhuisje worden opgeslagen.

### LIJST VAN UITSLUITINGEN VAN GARANTIE

- Schade of defecten te wijten aan externe oorzaken (ongeval, schok, bliksem, heftige wind ...),
- Schade voortkomend uit onjuist gebruik,
- Het niet naleven van de instructies van de fabrikant,
- Reparaties en schade aan het product na een reparatie die is uitgevoerd zonder voorafgaande toestemming onzerzijds,
- Geïmproviseerde of tijdelijke reparaties evenals de gevolgen van de eventuele verergering van de schade daardoor,
- Schade die te wijten is aan corrosie, oxidatie,
- De vervanging van slijtageonderdelen,
- Schade door gebruik van het product op een andere wijze dan waarvoor het bestemd is,
- Schade in verband met de opslag, de keuze van de plaats van het tuinhuisje, weersomstandigheden of een onjuist onderhoud,
- De vervanging van ontbrekende/beschadigde onderdelen bij ontvangst die niet aangegeven zijn op de leverbon.

# INSTRUCTIES VOORAFGAAND AAN DE MONTAGE

---

## SELECTIE EN VOORBEREIDING VAN UW INSTALLATIEPLAATS

- De beste plaats is een horizontale ondergrond met een goede waterafvoer. Voorzie een plek die voldoende ver verwijderd is van bomen.
- Zorg ervoor dat u een rustige, droge dag kiest voor de installatie van uw tuinhuisje. Probeer het tuinhuisje niet te monteren indien het waait.
- De installatiezone moet schoon, vrij en gehele vlak zijn. Een bezette, vochtige of natte werkzone kan risico op verwonding vormen. Zorg ervoor dat er tijdens het monteren geen snoeren op de grond liggen.
- Voorzie voldoende werkruimte om de onderdelen tijdens het monteren eenvoudig te verplaatsen en plaatsen. Zorg ervoor dat u voldoende ruimte bij de ingang hebt om de deur(en) van uw tuinhuisje geheel te kunnen openen en rond het tuinhuisje om de schroeven van buitenaf vast te draaien.
- Voordat u begint met de eerste montageschappen van uw onderdelen, moet u een fundering bouwen en het verankeringssysteem klaar voor gebruik zijn.

## FUNDERING

- Het wordt sterk afgeraden om uw metalen tuinhuisje zonder ondersteuning te bouwen. Om schade door wind te voorkomen, is het noodzakelijk om de structuur van uw tuinhuisje te verstevigen. Bovendien moet u ervoor zorgen dat het metaal niet rechtstreeks in contact staat met de grond, om snel roesten van het metaal te voorkomen.
- Uw tuinhuisje moet stevig verankerd worden om schade door wind te voorkomen. Het is ook noodzakelijk om een stevige fundering te bouwen om er zeker van te zijn dat het tuinhuisje perfect horizontaal en loodrecht staat. Het benodigde bouw materiaal voor de fundering wordt niet bij uw tuinhuisje geleverd. Uw product wordt echter wel met een verankeringssset geleverd om het aan de grond te bevestigen.
- Voor de bouw van uw fundering raden wij u aan om een betonvloer te storen of grote vierkante betontegels te plaatsen die als ondervloer dienen. Waar u ook voor kiest, uw fundering moet stevig zijn en het water moet kunnen afvloeien, zodat dit zich niet onder het tuinhuisje ophoopt.
- De fundering moet 10 cm breder zijn dan de afmetingen van het tuinhuisje. Controleer dat u in het bezit bent van alle benodigde materialen voor de bouw van het gewenste type fundering. De fabrikant kan nooit aansprakelijk worden gesteld voor de keuze en de bouw van de fundering.



**OPMERKING:** Voordat u de betonvloer stort, moet u eerst een gelijkmatige laag gebroken en gecompacteerd stenen aanbrengen. Vervolgens kunt u het beton storten op een dikte van 10 tot 15 cm. Laat het beton geheel uitharden gedurende ten minste 48 uur.

## INSTRUÇÕES DE SEGURANÇA

---

- Este manual de instruções inclui todas as informações necessárias para a montagem do seu abrigo. Leia todas as instruções antes de começar e durante a montagem siga cada passo atentamente.
- Antes de iniciar a construção do seu abrigo, informe-se sobre qualquer regulamentação local aplicável, nomeadamente em termos de superfícies e construção.
- Manipule com cuidado as diferentes peças do abrigo pois algumas podem apresentar rebordos afiados. Utilize luvas e óculos de proteção e mangas compridas durante a montagem e para procedimentos de intervenção no abrigo, para evitar qualquer ferimento.
- Mantenha crianças e animais domésticos afastados do perímetro da instalação para evitar distrações e acidentes. Sacos de plástico e peças de pequenas dimensões devem ser mantidos fora do alcance de crianças.
- Tenha os devidos cuidados se tiver de utilizar um escadote pois existe o risco de queda ou perda de equilíbrio. Certifique-se de que está completamente aberto e colocado numa superfície totalmente plana. Não encoste a escada ou o escadote ao abrigo enquanto este não estiver totalmente montado. Nunca se coloque no teto do abrigo.
- Utilize as diferentes ferramentas necessárias para a montagem deste abrigo com precaução. Familiarize-se com o funcionamento de todas as ferramentas. Respeite as instruções de segurança das ferramentas utilizadas no processo de montagem.
- Mantenha-se atento e concentrado durante todo o processo da montagem. Não tente montar o abrigo se estiver cansado ou depois de tomar medicação, consumir álcool ou se sofrer de vertigem.
- Não tente montar o abrigo se verificar a falta de peças ou não tiver tempo suficiente para terminar a montagem no mesmo dia. Não deixe o abrigo parcialmente montado pois pode ficar seriamente danificado, mesmo com vento fraco.
- Não monte o seu abrigo se o tempo estiver muito húmido ou se houver vento. Os painéis de grandes dimensões podem apresentar um forte risco de serem levados pelo vento, o que complica a montagem e representa um perigo considerável.
- O abrigo de jardim deve ser fixado ao solo e deve estar num plano horizontal e nivelado. Não monte o abrigo de jardim num piso inclinado.
- Aperte completamente os parafusos apenas no final da montagem (após o devido posicionamento e esquadria das paredes laterais e dos batentes da porta)!
- Qualquer dispositivo que produza calor não pode ser armazenado no abrigo (churrasco, tochas, etc.).
- Não armazene produtos químicos dentro do seu abrigo (por ex.: químicos para a piscina). Produtos combustíveis e corrosivos devem ser armazenados em recipientes estanques.
- Este abrigo foi concebido apenas com a finalidade de armazenamento e não para habitação.

Conserve estas instruções para posterior referência.

## MANUTENÇÃO

---

- Mantenha o abrigo em condições, limpo e seco. Pode ser lavado com água limpa, sem detergentes. Trate imediatamente qualquer arranhão que possa ter surgido durante a montagem, com um produto adequado.
- Evite a acumulação de folhas e de neve no teto do abrigo. Um peso significativo no teto pode danificar o abrigo e tornar perigosa a sua utilização. Limpe regularmente com ajuda de uma vassoura de cabo comprido e cerdas macias.
- As corrediças das portas devem estar em boas condições para permitir o correto funcionamento destas. Lubrifique as dobradiças das portas com gel lubrificante à base de silicone. Deixe as portas fechadas e trancadas para evitar entrada de vento no interior.
- Verifique regularmente os parafusos para assegurar que porcas, parafusos, grampos, etc. não estão desapertados. Volte a apertar, se necessário.
- Caso alguma peça esteja em falta ou se apresente deteriorada, contacte diretamente o Serviço de Pós-Venda da Alice's Garden através do formulário em: [sav.alicesgarden.fr](mailto:sav.alicesgarden.fr).
- Mudanças de temperatura podem resultar no fenómeno de condensação que se acumula no interior do abrigo. A colocação de uma película plástica (barreira de vapores) sob a base pode reduzir a condensação.
- A ferrugem é um processo natural de oxidação que surge quando metal nu está exposto à humidade. Os pontos mais suscetíveis de enferrujar são os orifícios dos parafusos, rebordos sem acabamentos ou arranhões no revestimento protetor causados pela montagem, manutenção e utilização em condições normais. Se identificar os pontos onde é provável o surgimento natural de ferrugem e se tomar algumas medidas simples de proteção contra a ferrugem, pode contribuir para impedir o surgimento de ferrugem.
  1. Evite arranhar ou danificar o revestimento protetor, tanto no interior como no exterior.
  2. Utilize todas as anilhas fornecidas.
  3. Mantenha o teto, o contorno da base e a calha da porta livres de detritos e folhas.
  4. Retoque arranhões e qualquer outro sinal de ferrugem o mais depressa possível.No caso de surgimento de corrosão (ferrugem), escove o seu abrigo com uma escova metálica e pinte com uma tinta para metais anticorrosão.



## GARANTIA

---

- A Alice's Garden garante todas as peças do seu abrigo contra defeitos de fabrico e defeitos do material durante um período de 2 anos a contar da data de compra do consumidor.
- Se encontrar uma peça defeituosa durante o período de garantia, o único e exclusivo recurso será a reparação ou substituição da peça conforme determinado pelo Serviço Pós-Venda da Alice's Garden.
- A ativação da garantia da Alice's Garden (WALIBUY) é realizada sob a forma da substituição das peças danificadas, custos de envio e devolução a cargo do cliente.
- Esta garantia não é aplicável no caso de abuso, montagem incorreta ou má utilização. Este abrigo foi concebido para resistir a ventos de intensidade normal quando montado de acordo com as instruções do presente manual. O fabricante não pode ser responsabilizado por qualquer consequência resultante de uma montagem que não cumpra estas instruções nem por danos causados por condições meteorológicas ou em caso de força maior.
- Os nossos abrigos destinam-se a uma utilização privada e pessoal. Qualquer utilização em âmbito profissional anulará automaticamente todas as garantias. Em nenhum caso a Alice's Garden poderá ser responsabilizada por materiais ou artigos abrigados no interior do abrigo.

### LISTA DE EXCLUSÕES DA GARANTIA

- Danos ou defeitos imputáveis a origem externa (acidente, choque, relâmpago, vento forte, etc.);
- Danos resultantes de montagem indevida;
- Não cumprimento das instruções do fabricante;
- Reparações e danos no produto após uma reparação efetuada sem acordo prévio da nossa parte;
- Reparações ocasionais ou provisórias e consequências de eventual agravamento dos danos daí resultantes;
- Danos por corrosão ou oxidação;
- Substituição de componentes de desgaste;
- Danos por outra utilização que não a função principal do produto;
- Danos associados ao armazenamento, à escolha do local de instalação do abrigo, de montagem, de intempéries ou manutenção insuficiente;
- Substituição de peças em falta/danificadas aquando da receção e não mencionadas na nota de entrega.

# INSTRUÇÕES ANTES DA MONTAGEM

---

## SELEÇÃO E PREPARAÇÃO DO LOCAL

- O melhor local é um sítio nivelado que permite uma drenagem adequada da água. Dê preferência a um local afastado de árvores.
- Certifique-se de que o dia escolhido para a instalação do abrigo é um dia seco e sereno. Não tente montar o abrigo num dia ventoso.
- A zona de instalação deve estar limpa, desobstruída e totalmente plana. Uma zona de trabalho confusa, húmida ou molhada pode representar risco de lesões. Certifique-se de que não existem tubagens pelo solo durante a montagem.
- Permita um espaço de trabalho suficiente para deslocar e posicionar facilmente as peças durante a montagem. Certifique-se de que tem espaço suficiente à entrada para que a(s) porta(s) da estufa possa(m) abrir completamente e também que tem espaço suficiente à volta do abrigo para fixar os parafusos dos painéis a partir do exterior.
- Antes de iniciar os primeiros passos de montagem das peças, deve proceder à construção de uma fundação e o sistema de ancoragem deve estar pronto para aplicar.

## FUNDAÇÕES

- Desaconselhamos vivamente a instalação do seu abrigo metálico sem um apoio. Na verdade, para evitar danos causados pelo vento, é necessário reforçar a estrutura do seu abrigo. Além disso, deve ter o cuidado de assegurar que o metal não está em contacto direto com o sol e assim evita a rápida oxidação do metal.
- O seu abrigo deve estar firmemente ancorado para evitar danos causados pelo vento. Será também necessário construir fundações sólidas para assegurar que o abrigo fica devidamente nivelado. Os materiais necessários para a construção das fundações não estão incluídos com o seu abrigo. No entanto, é fornecido um kit de ancoragem com o seu produto para o fixar ao solo.
- Para a construção das fundações, recomendamos uma base de betão cimento vertido ou então placas quadradas de cimento para servir de base e pavimento. Qualquer que seja a sua escolha, certifique-se de que as fundações são sólidas e permitem o escoamento da água para que esta não se acumule na terra sob o abrigo.
- As dimensões das fundações devem ser superiores em 10 cm às do abrigo. Certifique-se de que dispõe de todos os materiais necessários para a construção do tipo de fundações que escolher. O fabricante não assume qualquer responsabilidade pela escolha e construção das fundações.



**NOTA:** Antes de colocar placas de cimento, aplique primeiro uma camada compacta e uniforme de cascalho. Em seguida poderá aplicar o cimento de forma a obter uma espessura de entre 10 e 15 cm. Deixe o cimento secar devidamente durante pelo menos 48 horas.

## ISTRUZIONI DI SICUREZZA

---

- Questo manuale di istruzione contiene tutte le informazioni necessarie per il montaggio della casetta. Leggere con attenzione tutte le istruzioni prima di iniziare e, durante il montaggio, fare attenzione a ogni fase.
- Prima di cominciare a costruire la casetta, è necessario informarsi circa le regolamentazioni locali in vigore, specialmente in materia di superficie e costruzione.
- Maneggiare con cautela i diversi componenti della casetta perché alcuni possono presentare bordi taglienti. Per evitare ferite è necessario utilizzare guanti da lavoro, occhiali di protezione e maniche lunghe mentre si procede al montaggio o a interventi di manutenzione della casetta.
- Tenere i bambini e gli animali domestici fuori dal perimetro di costruzione per evitare distrazioni e incidenti. I sacchetti di plastica e i piccoli componenti devono essere tenuti fuori dalla portata dei bambini.
- Esercitare prudenza nel caso si debba usare una scaletta a causa del rischio di caduta o di perdita d'equilibrio. Assicurarsi che la scaletta sia totalmente aperta e appoggiata su una superficie completamente piana. Non appoggiarla alla casetta fintanto che la costruzione non è terminata. Non salire mai sul tetto della casetta.
- Utilizzare con cautela tutti i diversi strumenti necessari per il montaggio della casetta. È necessario familiarizzarsi con il funzionamento dei diversi strumenti. Rispettare le istruzioni di sicurezza degli strumenti che si utilizzano per il montaggio.
- Fare attenzione e mantenere la concentrazione durante tutto il processo di montaggio. Non tentare di montare la casetta in caso di stanchezza o dopo l'assunzione di farmaci o il consumo di alcol o se si soffre di vertigini.
- Non tentare di costruire la casetta se si constata la mancanza di componenti o se il tempo non è sufficiente per terminare il montaggio il giorno stesso. Non lasciare mai la casetta parzialmente costruita perché potrebbe essere seriamente danneggiata anche da venti a bassa intensità.
- Non assemblare la casetta in caso di tempo umido o ventoso. I grandi pannelli possono rappresentare un serio rischio in caso di vento e volare via, rendendo la costruzione difficile e pericolosa.
- La casetta da giardino deve essere fissata su un suolo orizzontale e piano. Non costruire la casetta su un suolo inclinato.
- Serrare completamente i dadi solo alla fine del montaggio (dopo il posizionamento ortogonale delle pareti laterali e dei battenti della porta)!
- Qualsiasi apparecchio che produce calore non deve essere riposto all'interno della casetta (barbecue, saldatore, ecc.).
- Non conservare prodotti chimici all'interno della casetta (ad es. prodotti chimici per la piscina). I prodotti combustibili e corrosivi devono essere conservati in recipienti ermetici.
- Questa casetta è stata ideata esclusivamente per l'immagazzinamento e non come abitazione.

Conservare questo manuale per ogni bisogno eventuale.

## MANUTENZIONE

---

- Mantenere la casetta asciutta e pulita; è possibile lavarla utilizzando acqua senza detergente. Trattare i graffi che potrebbero prodursi durante il montaggio con un prodotto adatto.
- Evitare l'accumulo di foglie morte e neve sul tetto della casetta. Un peso eccessivo sul tetto può danneggiare la casetta e renderne pericoloso l'utilizzo. Pulire regolarmente il tetto utilizzando una scopa con manico lungo e setole morbide.
- Le guide di scorrimento delle porte devono essere libere per permetterne il corretto funzionamento. Lubrificare le cerniere delle porte utilizzando un lubrificante a base di silicone. Chiudere e bloccare le porte per evitare che il vento s'introduca all'interno della casetta.
- Verificare regolarmente la bulloneria per assicurarsi che nessun bullone, dado, vite, ecc. sia svitato. Riavvitare se necessario.
- Nel caso in cui vi siano pezzi mancanti o deteriorati, rivolgersi direttamente al Servizio Post-Vendita di Alice's Garden utilizzando il formulario su: [sav.alicesgarden.fr](http://sav.alicesgarden.fr)
- I cambiamenti di temperatura possono provocare un fenomeno di condensazione, che si accumula all'interno della casetta. La posa di un telo di plastica (anti-vapore) sotto la superficie del pavimento può ridurre la condensa.
- La ruggine è un processo naturale di ossidazione che si verifica quando il metallo nudo è esposto all'umidità. Le parti più esposte alla ruggine sono i fori delle viti e i bordi non rifiniti o graffi nel rivestimento protettore causati dal montaggio, dalla manutenzione e dall'utilizzo in condizioni normali. È possibile contribuire a impedire la comparsa della ruggine o a fermarla identificando le parti più esposte a questo fenomeno naturale e prendendo alcune semplici misure di protezione contro di essa.
  1. Evitare di tagliuzzare o graffiare il rivestimento protettore, sia all'interno che all'esterno.
  2. Utilizzare tutte le rondelle fornite.
  3. Conservare il tetto, il contorno della base e la linea della porta liberi da foglie e residui.
  4. Ritoccare i piccoli graffi e qualsiasi altro segno di ruggine appena possibile.In caso di comparsa di corrosione (ruggine), spazzolare la casetta utilizzando una spazzola metallica e ridipingergla con una pittura per metalli anticorrosione.

## GARANZIA

---

- Alice's Garden garantisce tutti i componenti della casetta contro qualsiasi difetto di materiale o di fabbricazione durante un periodo di 2 anni a partire dalla data di acquisto da parte del consumatore.
- Se un componente si rivela difettoso durante il periodo di garanzia, l'unico e solo ricorso sarà la riparazione o la sostituzione del componente difettoso secondo le modalità definite dal Servizio Post-Vendita di Alice's Garden.
- L'esecuzione della garanzia Alice's Garden (WALIBUY) si realizza tramite la sostituzione dei componenti difettosi, con spese di invio (andata e ritorno) a carico dell'acquirente.
- Questa garanzia non si applica in caso di abuso, montaggio o utilizzo improprio.  
Questa casetta è stata ideata per resistere a venti di intensità normale se costruita conformemente alle istruzioni incluse in questo manuale. Il costruttore non si ritiene in nessuna maniera responsabile di alcuna conseguenza risultante da un montaggio non conforme a queste istruzioni, né da danni causati da condizioni meteorologiche o da casi di forza maggiore.
- Le nostre casette sono previste per l'utilizzo privato e personale; l'utilizzo professionale comporta l'annullamento automatico di tutte le garanzie. In nessun caso Alice's Garden potrà essere ritenuto responsabile per i materiali o gli articoli conservati all'interno della casetta.

### LISTA DELLE ESCLUSIONI DALLA GARANZIA

- Danni o difetti imputabili a cause di origine esterna (incidente, urto, fulmini, vento forte...);
- Danni risultanti da un montaggio non conforme;
- Mancato rispetto delle condizioni del costruttore;
- Riparazioni e danni subiti dal prodotto dopo una riparazione effettuata senza accordo preliminare da parte nostra;
- Riparazioni di fortuna o provvisorie nonché conseguenze del risultante aggravamento eventuale del danno;
- Danni dovuti a corrosione e ossidazione;
- Sostituzione dei componenti usurati;
- Danni risultanti da un utilizzo non appropriato rispetto alla funzione primaria del prodotto;
- Danni legati all'immagazzinamento, alla scelta del posizionamento della casetta, al montaggio, alle intemperie o a una cattiva manutenzione;
- Sostituzione di componenti mancanti/difettosi al momento della consegna, non segnalati sulla bolla di consegna.

# ISTRUZIONI PRIMA DEL MONTAGGIO

---

## SELEZIONE E PREPARAZIONE DEL POSIZIONAMENTO

- Un luogo piano che permette una buona evacuazione dell'acqua è il miglior posizionamento. Preferire un luogo sufficientemente lontano dagli alberi.
- Assicurarsi che la giornata scelta per l'installazione della casetta sia secca e calma. Non tentare di montare la casetta in un giorno di vento.
- La zona di installazione deve essere pulita, libera e completamente piana. Una zona di lavoro ingombra, umida o bagnata può comportare il rischio di lesioni. Assicurarsi che il pavimento sia sgombro da cavi durante il montaggio.
- Prevedere sufficiente spazio di lavoro per spostare e posizionare facilmente i componenti durante il montaggio. Assicurarsi di avere sufficiente spazio d'entrata affinché la/le porta/e della casetta possano aprirsi completamente e di avere abbastanza spazio attorno alla casetta per fissare le viti dei pannelli dall'esterno.
- Prima di intraprendere le prime fasi del montaggio dei componenti, devono essere costruite le fondamenta e il sistema di ancoraggio deve essere pronto all'uso.

## FONDAMENTA

- È fortemente sconsigliato montare la casetta metallica senza supporto. In effetti, per prevenire i danni causati dal vento, è necessario rinforzare la struttura della casetta. Inoltre, è necessario fare attenzione affinché il metallo non sia in contatto diretto con il suolo, per evitare che si ossidi rapidamente.
- La casetta deve essere solidamente ancorata per prevenire i danni causati dal vento. È inoltre necessario costruire fondamenta solide per assicurarsi che la struttura della casetta sia piana e ortogonale. I materiali necessari alla costruzione delle fondamenta non sono inclusi con la casetta. Tuttavia, un kit di ancoraggio è fornito con il prodotto per fissarlo al suolo.
- Per la costruzione delle fondamenta si raccomanda una lastra di calcestruzzo colato o grandi lastre quadrate in calcestruzzo da utilizzare come pavimento e fondamenta. Qualunque sia la scelta, assicurarsi che le fondamenta siano solide e che permettano all'acqua di scorrere affinché non si accumuli sotto la casetta.
- Le dimensioni delle fondamenta devono essere di 10 cm più larghe di quelle della casetta. Verificare di essere in possesso dei materiali necessari per la costruzione del tipo di fondamenta scelto. Il costruttore non si ritiene in nessuna maniera responsabile per la scelta e la costruzione delle fondamenta.



**NOTA:** Prima di colare le fondamenta in calcestruzzo, preparare uno strato uniforme di pietre frantumate e compresse. Dopodiché far colare il calcestruzzo in maniera da ottenere uno spessore fra i 10 e i 15 centimetri. Lasciare il calcestruzzo asciugarsi per almeno 48 ore.

## SICHERHEITSHINWEISE

- Diese Gebrauchsanweisung enthält alle Informationen, die Sie für den Aufbau Ihres Unterstandes benötigen. Lesen Sie alle Anweisungen, bevor Sie beginnen, und befolgen Sie während der Montage jeden Schritt sorgfältig.
- Bevor Sie mit dem Bau Ihres Unterstandes beginnen, sollten Sie sich über die örtlichen Vorschriften informieren, insbesondere was die Fläche und den Grundriss betrifft.
- Seien Sie vorsichtig, wenn Sie die verschiedenen Teile Ihres Unterstandes anfassen, da einige davon scharfe Kanten haben können. Bitte tragen Sie Arbeitshandschuhe, eine Schutzbrille und lange Ärmel, wenn Sie Ihren Unterstand aufbauen oder Wartungsarbeiten daran durchführen, um Verletzungen zu vermeiden.
- Halten Sie Kinder und Haustiere vom Installationsbereich fern, um Ablenkungen und Unfälle zu vermeiden. Bewahren Sie Plastikbeutel und Kleinteile außerhalb der Reichweite von Kindern auf.
- Seien Sie vorsichtig, wenn Sie eine Trittleiter benutzen müssen, denn es besteht die Gefahr, dass Sie fallen oder das Gleichgewicht verlieren. Vergewissern Sie sich, dass es vollständig geöffnet ist und auf einer völlig ebenen Fläche steht. Lehnen Sie sich nicht an den Unterstand, bevor er vollständig aufgebaut ist. Steigen Sie niemals auf das Dach des Unterstandes.
- Gehen Sie vorsichtig mit den verschiedenen Werkzeugen um, die für den Zusammenbau dieses Unterstandes erforderlich sind. Machen Sie sich mit der Bedienung aller Werkzeuge vertraut. Beachten Sie die Sicherheitshinweise der Werkzeuge, die Sie für diese Montage verwenden.
- Seien Sie aufmerksam und konzentrieren Sie sich während des gesamten Montageprozesses. Versuchen Sie nicht, Ihre Unterkunft aufzubauen, wenn Sie müde sind, Medikamente eingenommen oder Alkohol getrunken haben oder wenn Ihnen schwindelig ist.
- Versuchen Sie nicht, die Unterkunft zusammenzubauen, wenn Sie feststellen, dass Ihnen Teile fehlen oder wenn Sie nicht genug Zeit haben, um den Aufbau an diesem Tag abzuschließen. Lassen Sie Ihren Unterstand niemals teilweise aufgebaut, da er schon bei leichtem Wind schwer beschädigt werden kann.
- Bauen Sie Ihren Unterstand nicht bei Nässe oder Wind auf. Bei großen Platten besteht die Gefahr, dass sie vom Wind erfasst und weggeweht werden, was den Aufbau erschwert und gefährlich macht.
- Das Gerätehaus sollte auf einem ebenen und glatten Boden befestigt werden. Stellen Sie das Gerätehaus nicht auf einem schrägen Boden auf.
- Serrez complètement les écrous uniquement à la fin du montage (après positionnement d'équerre des parois latérales et des battants de porte)!
- Tout appareil produisant de la chaleur ne doit pas être stocké dans l'abri (barbecue, chalumeau, etc...).
- Ne stockez pas de produits chimiques à l'intérieur de votre abri (ex : produits chimiques pour piscine). Les produits combustibles et corrosifs doivent être stockés dans des récipients étanches.
- Cet abri a été conçu uniquement à des fins de stockage et non d'habitation.

Bewahren Sie diese Anleitung zum späteren Nachschlagen auf.

## WARTUNG

---

- Halten Sie die Unterkunft sauber und trocken und waschen Sie sie mit sauberem Wasser ohne Reinigungsmittel. Behandeln Sie eventuelle Kratzer, die bei der Montage entstanden sind, sofort mit einem geeigneten Produkt.
- Vermeiden Sie die Ansammlung von Laub und Schnee auf dem Dach. Zu viel Gewicht auf dem Dach kann den Unterstand beschädigen und seine Benutzung unsicher machen. Reinigen Sie das Dach regelmäßig mit einem langstieligen, weichborstigen Besen.
- Die Türscharnieren müssen sauber sein, damit die Türen richtig funktionieren. Schmieren Sie die Türscharnieren mit einem Silikon schmierung. Lassen Sie die Türen geschlossen und verriegelt, damit der Wind nicht hereinweht.
- Überprüfen Sie regelmäßig die Schrauben und Muttern, um sicherzustellen, dass keine Bolzen, Muttern, Schrauben usw. lose sind. Falls erforderlich, nachziehen.
- Sollten Teile fehlen oder beschädigt sein, wenden Sie sich direkt an den Kundendienst von Alice's Garden, indem Sie das Formular auf [sav.alicesgarden.fr](http://sav.alicesgarden.fr) benutzen.
- Durch Temperaturschwankungen kann sich im Inneren des Gehäuses Kondenswasser bilden. Die Anbringung einer Kunststoffolie (Dampfsperre) unter der Bodenoberfläche kann die Kondensation verringern.
- Rost ist ein natürlicher Oxidationsprozess, der auftritt, wenn blankes Metall Feuchtigkeit ausgesetzt ist. Die Bereiche, die am ehesten rosten, sind Schraubenlöcher, unbearbeitete Kanten oder Kratzer in der Schutzbeschichtung, die durch Montage, Handhabung und Gebrauch unter normalen Bedingungen verursacht werden. Wenn Sie erkennen, wo Rost auf natürliche Weise auftreten kann, und einige einfache Rostschutzmaßnahmen ergreifen, können Sie dazu beitragen, Rost zu verhindern oder ihn zu stoppen.
  1. Vermeiden Sie Einkerbungen oder Kratzer in der Schutzschicht, sowohl innen als auch außen.
  2. Verwenden Sie alle mitgelieferten Unterlegscheiben.
  3. Halten Sie das Dach, die Bodenverkleidung und die Türschiene frei von Schmutz und Laub.
  4. Füllen Sie Kratzer und andere Rostspuren so schnell wie möglich aus.
 Wenn Korrosion (Rost) auftritt, bürsten Sie Ihren Unterstand mit einer Drahtbürste ab und streichen Sie ihn mit korrosionsschützender Metallfarbe neu.



## GARANTIE

---

- Alice's Garden garantiert, dass alle Teile Ihres Gehäuses für einen Zeitraum von 2 Jahren ab dem Kaufdatum durch den Verbraucher frei von Verarbeitungs- und Materialfehlern sind.
- Wenn sich ein Teil während der Garantiezeit als defekt erweist, besteht Ihr einziges und ausschließliches Rechtsmittel in der Reparatur oder dem Austausch des defekten Teils gemäß den vom Alice's Garden Kundendienst festgelegten Bedingungen.
- Die Umsetzung der Alice's Garden (WALIBUY) Garantie erfolgt durch den Austausch der beschädigten Teile, wobei der Käufer die Rücksendekosten trägt.
- Diese Garantie gilt nicht bei Missbrauch, unsachgemäßer Montage oder falscher Verwendung.
- Dieser Unterstand ist so konstruiert, dass er normalen Windverhältnissen standhält, wenn er gemäß den Anweisungen in diesem Handbuch aufgebaut wird. Der Hersteller übernimmt keine Verantwortung für Folgen, die sich aus einer nicht dieser Anleitung entsprechenden Montage ergeben, noch für Schäden, die durch Witterungseinflüsse oder höhere Gewalt verursacht werden.
- Unsere Unterstände sind für den privaten und persönlichen Gebrauch bestimmt, bei gewerblicher Nutzung erlischt automatisch jede Garantie. Alice's Garden kann unter keinen Umständen für Materialien oder Gegenstände, die in der Unterkunft gelagert werden, verantwortlich gemacht werden.

## LISTE DER AUSSCHLÜSSE VON DER GARANTIE

- Schäden oder Mängel, die auf äußere Ursachen zurückzuführen sind (Unfall, Schlag, Blitzschlag, starker Wind usw.),
- Schäden, die durch unsachgemäße Montage entstehen,
- Nichteinhaltung der Anweisungen des Herstellers,
- Reparaturen und Schäden am Produkt, nachdem die Reparaturen ohne unsere vorherige Zustimmung durchgeführt worden sind,
- behelfsmäßige oder vorübergehende Reparaturen sowie die Folgen einer daraus resultierenden Verschlimmerung des Schadens,
- Beschädigung durch Korrosion oder Oxidation
- Auswechseln von Verschleißteilen,
- Schäden, die durch eine nicht an die Hauptfunktion des Produkts angepasste Verwendung entstanden sind,
- Schäden aufgrund von Lagerung, Standortwahl, Montage, Witterungseinflüssen oder schlechter Wartung,
- Ersatz von fehlenden/beschädigten Teilen bei Erhalt, die nicht auf dem Lieferschein angegeben sind.

# ANWEISUNGEN VOR DER MONTAGE

---

## AUSWAHL UND VORBEREITUNG DES STANDORTS

- Am besten ist ein ebener Standort, der eine gute Drainage ermöglicht. Wählen Sie einen Platz, der weit genug von Bäumen entfernt ist.
- Achten Sie darauf, dass der Tag, an dem Sie Ihren Unterstand aufstellen, trocken und windstill ist. Versuchen Sie nicht, Ihren Unterstand an einem windigen Tag aufzustellen.
- Der Einbauort sollte sauber, frei und völlig eben sein. Ein unordentlicher, feuchter oder nasser Arbeitsbereich kann eine Verletzungsgefahr darstellen. Achten Sie darauf, dass während der Installation keine Kabel auf dem Boden liegen.
- Sorgen Sie für genügend Arbeitsraum, um die Teile während der Montage leicht bewegen und positionieren zu können. Achten Sie darauf, dass Sie am Eingang genügend Platz haben, um die Tür(en) Ihres Unterstandes vollständig zu öffnen, und dass um den Unterstand herum genügend Platz ist, um die Schrauben der Platten von außen anzubringen.
- Bevor Sie die ersten Schritte zur Montage Ihrer Teile unternehmen, sollten Sie ein Fundament bauen und das Verankerungssystem einsatzbereit machen.

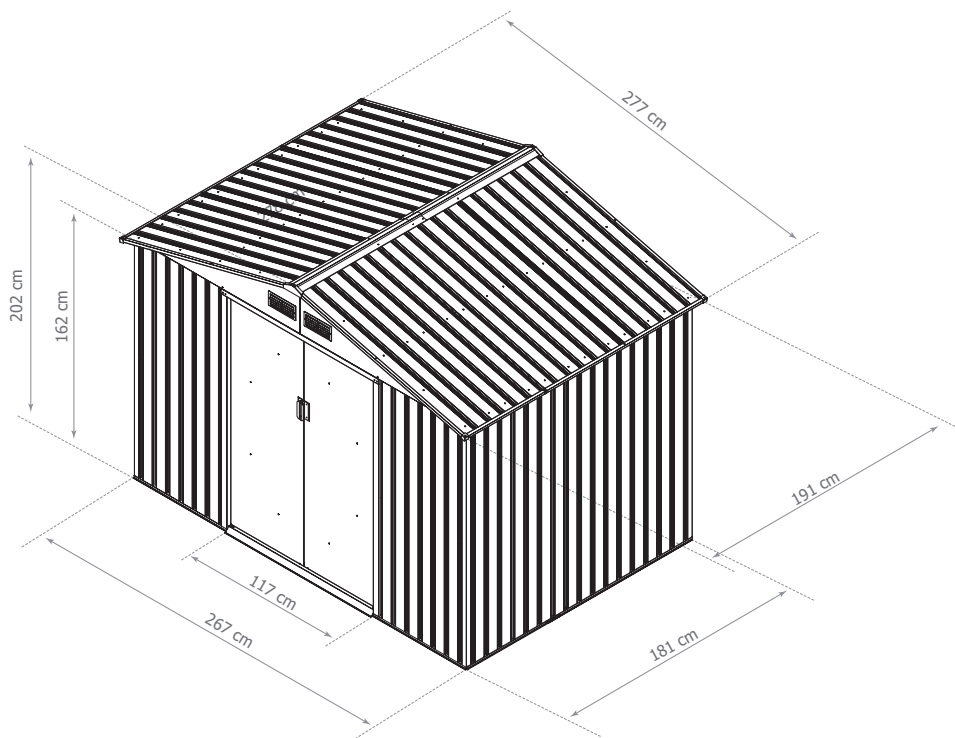
## STIFTUNG

- Es wird nicht empfohlen, Ihren Metallunterstand ohne Unterstützung aufzubauen. Um Windschäden vorzubeugen, ist es notwendig, die Struktur Ihres Unterstandes zu verstärken. Außerdem muss darauf geachtet werden, dass das Metall nicht direkt mit dem Boden in Berührung kommt, da dies eine schnelle Oxidation des Metalls verhindert.
- Ihr Unterstand sollte fest verankert sein, um Windschäden zu vermeiden. Es ist auch notwendig, ein solides Fundament zu bauen, um sicherzustellen, dass der Unterstand eben und rechteckig ist. Das für den Bau des Fundaments benötigte Material ist nicht im Lieferumfang der Unterkunft enthalten. Mit dem Produkt wird jedoch ein Verankerungsset mitgeliefert, um es am Boden zu befestigen.
- Für den Fundamentbau empfehlen wir eine gegossene Betonplatte oder große quadratische Betonplatten, die als Boden und Fundament dienen. Wie auch immer Sie sich entscheiden, stellen Sie sicher, dass das Fundament solide ist und das Wasser abfließen kann, damit es sich nicht unter dem Unterstand sammelt.
- Das Fundament sollte 10 cm breiter sein als der Unterstand. Vergewissern Sie sich, dass Sie über alle Materialien verfügen, die Sie für den Bau des gewählten Fundamenttyps benötigen. Der Hersteller ist nicht für die Auswahl und den Bau des Fundaments verantwortlich.

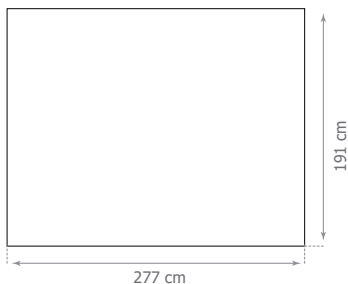


**HINWEIS** : Bevor die Betonplatte gegossen wird, muss zunächst eine gleichmäßige Schicht aus zerkleinerten und verdichteten Steinen vorbereitet werden. Anschließend können Sie den Beton in einer Dicke von 10 bis 15 cm ausgießen. Lassen Sie den Beton vollständig abbinden für mindestens 48 Stunden.

**DIMENSIONS DE VOTRE ABRÍ / MEDIDAS DE SU CASETA / DIMENSIONS OF YOUR SHED  
AFMETINGEN VAN UW TUINHUISJE / DIMENSÕES DO SEU ABRIGO  
DIMENSIONI DELLA CASETTA / ABMESSUNGEN IHRES UNTERSTANDES**



**ESPACE MINIMUM POUR LA FONDATION / ESPACIO MÍNIMO PARA LOS CIMIENTOS  
MINIMUM SPACE FOR THE FOUNDATION / MINIMUMRUIMTE VOOR DE FUNDERING  
ESPAÇO MÍNIMO PARA A FUNDAÇÃO / SPAZIO MINIMO PER LE FONDAMENTA  
MINDESTFLÄCHE FÜR DAS FUNDAMENT**



# LISTE DES PIÈCES / LISTA DE PIEZAS / LIST OF COMPONENTS ONDERDELENLIJST / LISTA DE PEÇAS / LISTA DEI COMPONENTI

**FR** Avant de commencer, assurez-vous d'avoir toutes les pièces nécessaires pour le montage de votre abri et identifiez l'endroit où chaque pièce va se trouver dans l'abri. Chaque pièce est numérotée. Triez-les et faites l'inventaire à l'aide de la liste de pièces ci-après.

Si vous constatez qu'il vous manque une pièce, contactez notre service après-vente Alice's Garden. Ne commencez pas le montage de l'abri. Le fabricant ne pourra être tenu responsable d'aucune conséquence résultant d'un abri partiellement monté.

**ES** Antes de empezar, asegúrese de que cuenta con todas las piezas necesarias para el montaje de su caseta e identifique la posición que tendrá cada pieza en la caseta. Cada pieza está numerada. Ordénelas y haga inventario con la ayuda de la lista de piezas que se muestra aquí.

Si comprueba que le falta una pieza, póngase en contacto con nuestro servicio de posventa de Alice's Garden. No comience a montar la caseta. El fabricante no será responsable de ninguna consecuencia como resultado de una caseta parcialmente montada.

**EN** Before beginning, make sure you have all the components necessary to assemble your shed and have identified where each component goes in the shed. Each component is numbered. Sort them and take an inventory using the list of components below.

If you notice that a component is missing, please contact our Alice's Garden After-Sales Service. Do not start to assemble the shed. The manufacturer accepts no responsibility for any consequences of a partially assembled shed.

**NL** Voordat u begint, moet u zich ervan verzekeren dat u in het bezit bent van alle benodigde onderdelen voor het monteren van uw tuinhuisje en de plaats identificeren waar elk onderdeel zich in het tuinhuisje zal bevinden. Elk onderdeel is genummerd. Sorteert ze en controleer ze aan de hand van de onderdelenlijst hieronder.

Als u constateert dat er een onderdeel ontbreekt, neemt u contact op met de aftersales van Alice's Garden. Begin niet met het bouwen van het tuinhuisje. De fabrikant kan niet aansprakelijk worden gesteld voor de gevolgen van een gedeeltelijk gemonteerd tuinhuisje.

**PT** Antes de iniciar, certifique-se de que tem disponíveis todas as peças necessárias para a montagem do seu abrigo e identifique onde cada peça será colocada no abrigo. Todas as peças estão numeradas. Ordene e verifique o inventário contra a lista de peças abaixo.

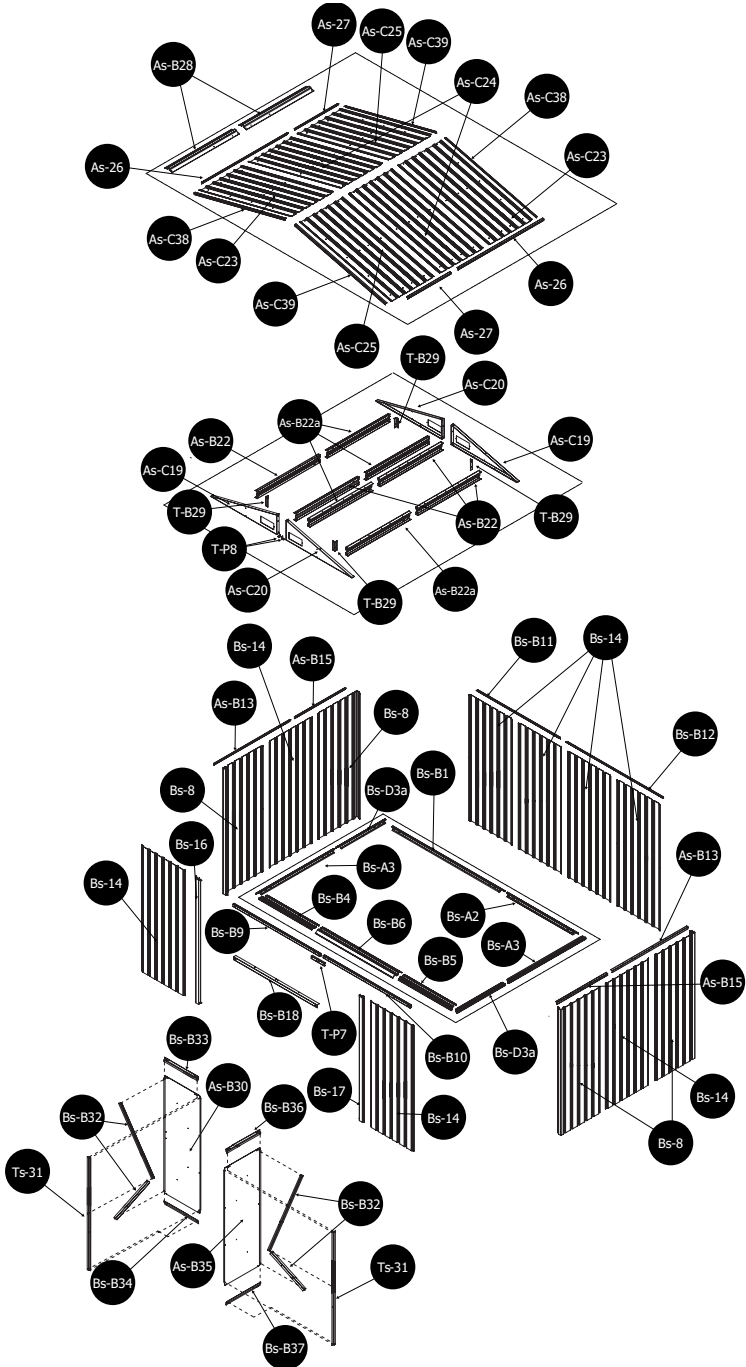
Se verificar que falta alguma peça, contacte o serviço pós-venda da Alice's Garden. Não inicie a montagem do abrigo. O fabricante não poderá ser responsabilizado por qualquer consequência resultante de um abrigo montado parcialmente.

**IT** Prima di cominciare, assicurarsi di avere tutti i componenti necessari per il montaggio della casetta e identificare il posizionamento di ogni componente nella casetta. Ogni componente è numerato. Provarli e fare l'inventario utilizzando la lista dei componenti inclusa.




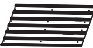







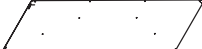

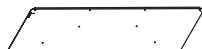








Se si constata che un componente è mancante, contattare il nostro Servizio Post-Vendita di Alice's Garden. Non cominciare il montaggio della casetta. Il costruttore non potrà essere ritenuto responsabile di alcuna conseguenza derivante da una casetta parzialmente montata.













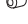
**DE** Bevor Sie beginnen, vergewissern Sie sich, dass Sie alle Teile haben, die Sie für den Zusammenbau Ihres Unterstandes benötigen, und legen Sie fest, wo jedes Teil im Unterstand angebracht werden soll. Jedes Teil ist nummeriert. Sortieren Sie sie aus und machen Sie eine Bestandsaufnahme anhand der nachstehenden Teilliste.

Wenn Sie feststellen, dass Ihnen ein Teil fehlt, wenden Sie sich bitte an unsere Alice's Garden Serviceabteilung. Beginnen Sie nicht mit dem Zusammenbau der Unterkunft. Der Hersteller kann nicht für die Folgen eines unvollständig montierten Schutzes verantwortlich gemacht werden.



Nº	Illustration / Ilustración Illustration / Illustratie	Vue du dessus / Vista desde arriba /View from above / Bovenaanzicht	mm	Qté / Cant. Qty /Hoev.
<b>Cadre plancher / Estructura de suelo / Floor frame / Vloerframe</b>				
Bs-B1			1693	1
Bs-A2			1074	1
Bs-A3			1174	2
Bs-D3a			742	2
Bs-B4			803	1
Bs-B5			803	1
Bs-B6			1170	1
<b>Corps / Cuerpo / Main body / Lichaam</b>				
Bs-8			1648	4
Bs-14			1648	8
Bs-B9			1315	1
Bs-B10			1315	1
Bs-B11			1249	1
Bs-B12			1453	1
As-B13			1145	2
As-B15			762	2
Bs-16			1648	1
Bs-17			1648	1
Bs-B18			1257	1
<b>Structure toit / Estructura del techo / Roof frame / Dakstructuur</b>				
As-C19			1315.2	2
As-C20			1315.2	2
As-B22			954.5	4
As-B22a			954.5	4
T-B29			160	4

Nº	Illustration / Ilustración Illustration / Illustratie	Vue du dessus / Vista desde arriba / View from above / Bovenaanzicht	mm	Qté / Cant. Qty / Hoev.
<b>Toit / Techo / Roof / Dak</b>				
As-C23			1420	2
As-C24			1420	2
As-C25			1420	2
As-26			1294	2
As-27			655	2
As-C38			1417	2
As-C39			1417	2
As-B28			1017	2
<b>Porte / Puerta / Door / Deur</b>				
As-B30			1643	1
As-B35			1643	1
Ts-31			1583	2
Bs-B32			978	4
Bs-B33			593	1
Bs-B34			593	1
Bs-B36			593	1
Bs-B37			593	1

Nº	Illustration / Ilustración Illustration / Illustratie	Vue du dessus / Vista desde arriba / View from above / Bovenaanzicht	mm	Qté / Cant. Qty / Hoev.
<b>Quincaillerie / Artículos de ferretería / Fixing / IJzerwaren</b>				
T-P1				4
T-P2				4
T-P3				4
T-P4				2
TP5A				4
T-P6				2
T-P7			200	1
T-P8				2
As-C40				207
As-C41			ST4x10	240
As-C42			ST4x16	21
As-C43			M4x10	91
As-C44				79





L'abri doit être assemblé dans sa totalité. Toute partie non entièrement assemblée pourrait être fortement endommagée si elle est laissée en l'état. N'inclinez pas l'abri et ne le poussez pas durant la construction.

Suivez attentivement les instructions, étape par étape. Finissez complètement chaque étape avant de commencer la suivante.

L'abri de jardin doit être monté par 2 personnes.

## OUTILS ET MATERIAUX NECESSAIRES



<ul style="list-style-type: none"> <li>• Lunettes de protection</li> <li>• Tournevis (fourni)</li> <li>• Gants de travail</li> <li>• Escabeau</li> <li>• Cutter</li> </ul>	<ul style="list-style-type: none"> <li>• Pincés</li> <li>• Niveau</li> <li>• Mètre</li> </ul>	 <p><b>Temps nécessaire :</b> 3 heures environ</p>
		 <p>2 à 3 personnes</p>

La caseta debe estar ensamblada en su totalidad. Cualquier parte que no estuviera ensamblada completamente podría sufrir daños graves si se deja en ese estado. No incline la caseta y no la empuje durante el montaje.

Siga atentamente las instrucciones en todas las etapas. Termine por completo cada etapa antes de empezar la siguiente.

El montaje de la caseta de jardín deben realizarlo 2 personas.

## HERRAMIENTAS Y MATERIALES NECESARIOS

<ul style="list-style-type: none"> <li>• Gafas de protección</li> <li>• Destornillador (incluido)</li> <li>• Guantes de trabajo</li> <li>• Escalerilla</li> <li>• Cúter</li> <li>• Alicates</li> </ul>	<ul style="list-style-type: none"> <li>• Nivel</li> <li>• Cinta métrica</li> </ul>	 <p><b>Tiempo necesario:</b> 3 horas</p>
		 <p>2 a 3 personas</p>



## ASSEMBLY

The shed must be assembled fully. Any part that is not fully assembled may be seriously damaged if left in this state. Do not tilt the shed or push it during construction.

Follow the instructions carefully, step by step. Make sure you finish each step fully before moving on to the next.

The garden shed must be assembled by 2 people.

### TOOLS AND MATERIALS NEEDED

<ul style="list-style-type: none"> <li>• Safety glasses</li> <li>• Screwdriver (included)</li> <li>• Work gloves</li> <li>• Stepladder</li> <li>• Stanley knife</li> </ul>	<ul style="list-style-type: none"> <li>• Pliers</li> <li>• Spirit level</li> <li>• Measurement tape</li> </ul>	 <p><b>Time needed:</b> 3 hours</p>
		 <p>2 to 3 people</p>



## MONTAGE

Het tuinhuisje moet volledig gemonteerd worden. Elk deel dat niet geheel gemonteerd is, kan sterk beschadigd worden indien het in deze staat gelaten wordt. Laat het tuinhuisje niet hellen en duw het niet tijdens de bouw.

Volg de instructies zorgvuldig, stapsgewijs. Rond elke stap geheel af voordat u aan de volgende stap begint.

Het tuinhuisje moet door 2 personen gemonteerd worden.

### BENODIGDE GEREEDSCHAPPEN EN MATERIALEN



<ul style="list-style-type: none"> <li>• Veiligheidsbril</li> <li>• Schroevendraaier (inbegrepen)</li> <li>• Werkhandschoenen</li> <li>• Trapje</li> <li>• Cutter</li> </ul>	<ul style="list-style-type: none"> <li>• Tangen</li> <li>• Waterpas</li> <li>• Meter</li> </ul>	 <p><b>Benodigde tijd:</b> 3 uur</p>
		 <p>2 à 3 personen</p>

O abrigo deve ser totalmente montado. Qualquer peça que não esteja totalmente montada poderá ficar severamente danificada se for deixada conforme estiver. Nunca incline o abrigo nem o empurre durante a construção.

Siga cuidadosamente as instruções, passo a passo. Termine cada etapa na sua totalidade antes de iniciar a seguinte.

O abrigo de jardim deve ser montado por duas pessoas.

## FERRAMENTAS E MATERIAIS NECESSÁRIOS



<ul style="list-style-type: none"> <li>• Óculos de proteção</li> <li>• Chave de fendas (fornecida)</li> <li>• Luvas de trabalho</li> <li>• Escadote</li> </ul>	<ul style="list-style-type: none"> <li>• Cortador</li> <li>• Abraçadeiras</li> <li>• Nível</li> <li>• Fita métrica</li> </ul>	 <p><b>Tempo necessário:</b> cerca de 3 horas</p>
		 <p>2 ou 3 pessoas</p>

La caseta debe estar ensamblada en su totalidad. Cualquier parte que no estuviera ensamblada completamente podría sufrir daños graves si se deja en ese estado. No incline la caseta y no la empuje durante el montaje.

Siga atentamente las instrucciones en todas las etapas. Termine por completo cada etapa antes de empezar la siguiente.

El montaje de la caseta de jardín deben realizarlo 2 personas.

## HERRAMIENTAS Y MATERIALES NECESARIOS

<ul style="list-style-type: none"> <li>• Gafas de protección</li> <li>• Destornillador (incluido)</li> <li>• Guantes de trabajo</li> <li>• Escalerilla <ul style="list-style-type: none"> <li>• Cúter</li> <li>• Alicates</li> </ul> </li> </ul>	<ul style="list-style-type: none"> <li>• Nivel</li> <li>• Cinta métrica</li> </ul>	 <p><b>Tempo necesario:</b> 3 horas</p>
		 <p>2 a 3 personas</p>

Der Unterstand muss vollständig zusammengebaut werden. Jedes Teil, das nicht vollständig montiert ist, kann schwer beschädigt werden, wenn es nicht montiert wird. Kippen oder schieben Sie den Schutzraum während des Aufbaus nicht.

Befolgen Sie die Anweisungen sorgfältig, Schritt für Schritt. Schließen Sie jeden Schritt vollständig ab, bevor Sie den nächsten beginnen.

Das Gerätehaus muss von 2 Personen aufgebaut werden.

## BENÖTIGTE WERKZEUGE UND MATERIALIEN

- |                                     |           |
|-------------------------------------|-----------|
| • Schutzbrille                      | • Zange   |
| • Schraubendreher<br>(mitgeliefert) | • Ebene   |
| • Arbeitshandschuhe                 | • Maßband |
| • Stehleiter                        |           |
| • Kutter                            |           |

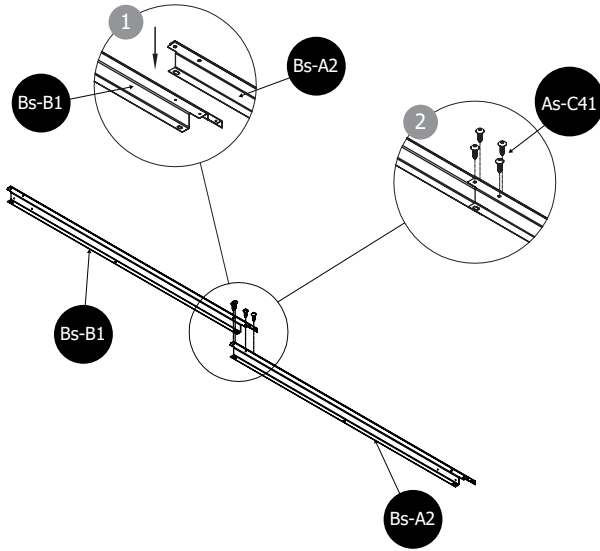


**Zeitbedarf :**  
**Etwa 3 Stunden**



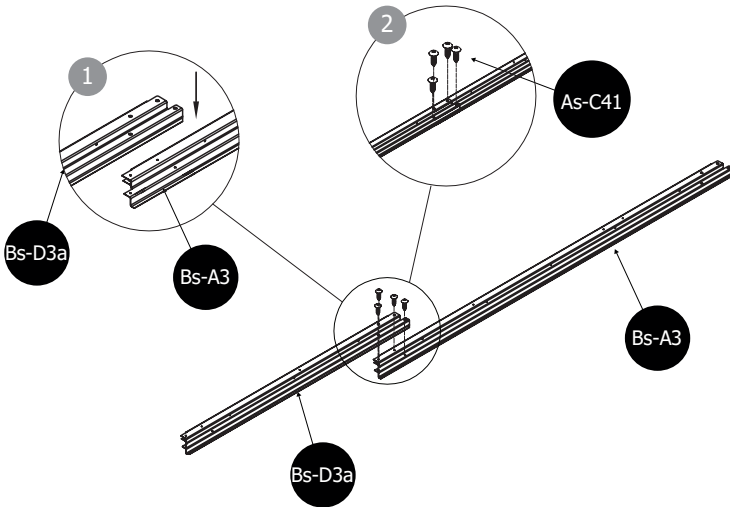
2 bis 3 Personen

1



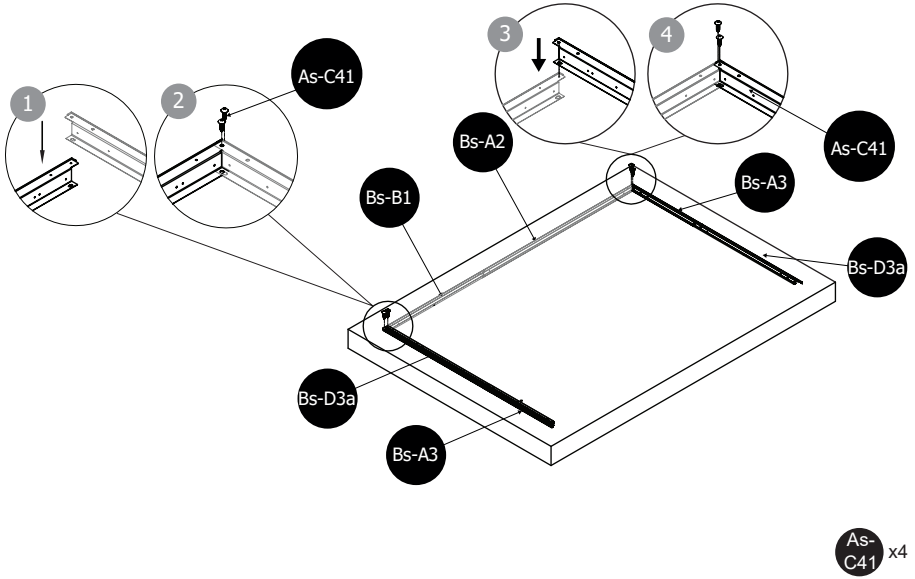
As-C41 x4

2

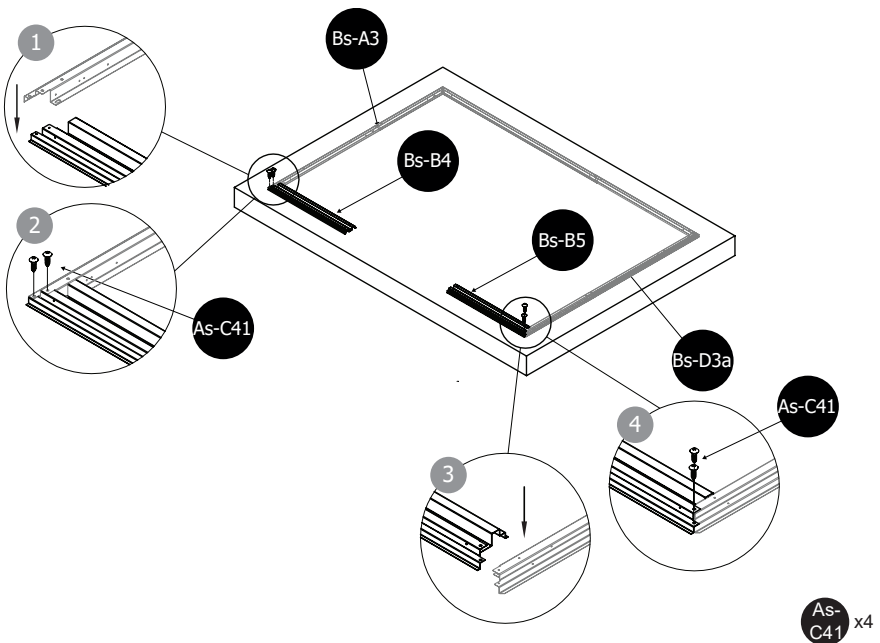


As-C41 x8

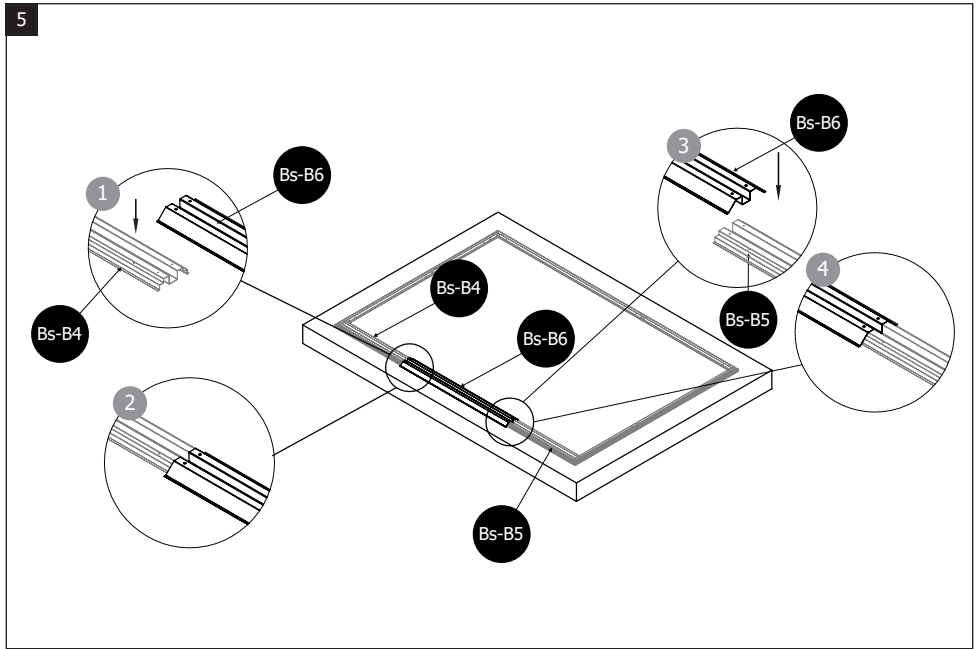
3



4



5



#### ATTENTION!

Le cadre de plancher doit impérativement être d'équerre et de niveau.

Mesurez les diagonales du cadre de plancher. Lorsqu'elles sont égales, le cadre de plancher est d'équerre. A l'aide d'un niveau à bulle, vérifiez que votre cadre de plancher est de niveau.

FR



**NOTE :** Si votre abri possède une fondation en bois ou en béton, ne fixez pas les cadres de plancher à ce stade de la construction. Vous effectuerez cette opération lorsque l'abri sera monté.

Le reste du montage de l'abri requiert plusieurs heures. Ne poursuivez pas au delà de ce stade si vous n'avez pas suffisamment de temps pour terminer le jour même. Un abri monté partiellement peut être endommagé considérablement par des vents légers.

#### ¡ATENCIÓN!

La estructura de suelo debe estar obligatoriamente en ángulo recto y nivelada. Mida las diagonales de la estructura de suelo. La estructura de suelo está en ángulo recto cuando son iguales. Verifique que la estructura de suelo está nivelada con ayuda de un nivel.

ES



**NOTA:** Si su caseta cuenta con cimientos de madera o cemento, no fije la estructura de suelo en esta fase de la construcción. Esta operación se realizará cuando la caseta esté montada.

El resto del montaje de la caseta requiere varias horas. No continúe más allá de esta fase si no tiene suficiente tiempo para terminar el mismo día. Una caseta montada parcialmente puede dañarse considerablemente incluso con viento ligero.

EN

**WARNING!**

The floor frame must be straight and level. Measure the diagonals of the floor frame. When they are the same, the floor frame is straight. Use a spirit level to check that your floor frame is level.



**PLEASE NOTE:** If your shed has a wooden or concrete foundation, do not fix the floor frame at this stage in construction. You will do this when the shed is assembled.

Assembling the rest of the shed takes several hours. Do not go further than this stage if you do not have enough time to finish the assembly on the same day. Partially assembled sheds may be seriously damaged, even by light winds.

NL

**LET OP!**

Het vloerframe moet absoluut haaks en horizontaal zijn. Meet de diagonalen van het vloerframe. Als deze gelijk zijn, is het vloerframe haaks. Controleer met behulp van een waterpas dat uw vloerframe horizontaal is.



**OPMERKING:** Als u tuinhuisje een houten of betonnen fundering heeft, mag u de vloerframes in dit stadium van de bouw niet bevestigen. U doet dit wanneer het tuinhuisje gemonteerd is.

Voor de rest van de montage van het tuinhuisje zijn meerdere uren nodig. Ga niet verder dan dit stadium als u niet voldoende tijd hebt om het tuinhuisje op dezelfde dag af te bouwen. Een gedeeltelijk gemonteerd tuinhuisje kan aanzienlijk beschadigd worden door lichte wind.

PT

**ATENÇÃO!**

A estrutura de base deve estar obrigatoriamente nivelada e em esquadria. Meça as diagonais da estrutura de base. Quando forem iguais, a estrutura de base está de esquadria. Com ajuda de um nível de bolha, verifique se a estrutura de base está nivelada.



**NOTA:** Se o seu abrigo tiver uma fundação em madeira ou cimento, não fixe a estrutura de base nesta fase da construção. Esta operação será realizada quando o abrigo estiver montado.

O restante processo de montagem do abrigo demora ainda algumas horas. Não prossiga para lá desta fase se não tiver tempo suficiente para terminar no próprio dia. Um abrigo parcialmente montado pode ficar consideravelmente danificado mesmo por ventos fracos.



IT

**ATTENZIONE!**

Il telaio del pavimento deve imperativamente essere piano e disposto ortogonalmente. Misurare le diagonali del telaio del pavimento. Quando sono della stessa lunghezza, il telaio è ortogonale. Utilizzando una livella a bolla verificare che il telaio del pavimento sia piano.



**NOTA:** Se la casetta non possiede fondamenta in legno o calcestruzzo, non fissare i telai del pavimento a questo punto della costruzione. Questa operazione potrà essere effettuata quando la casetta sarà costruita.

Il montaggio del resto della casetta richiede diverse ore. Non proseguire oltre questa tappa se non si ha tempo sufficiente per terminarlo il giorno stesso. Una casetta parzialmente montata può essere fortemente danneggiata da venti leggeri.

DE

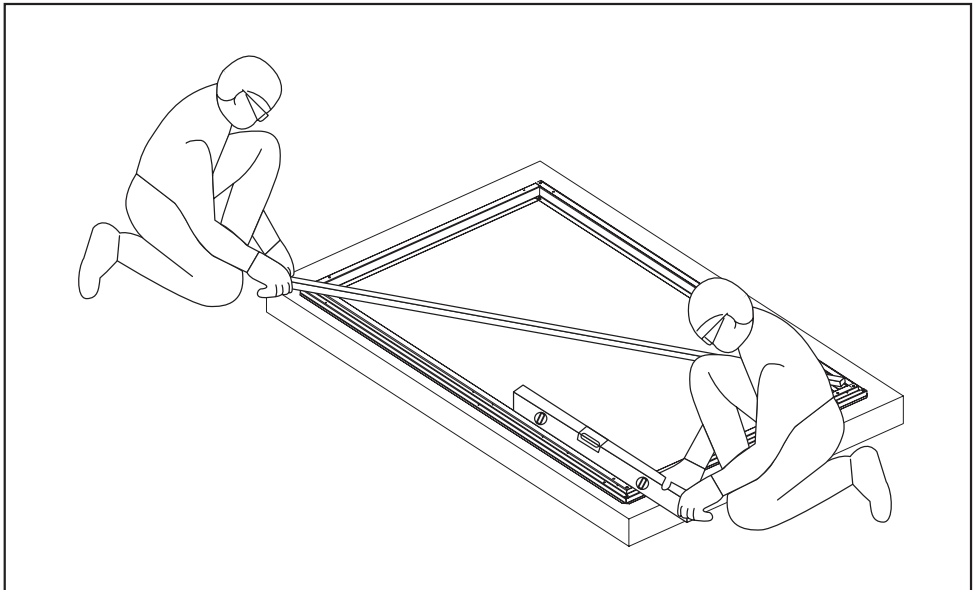
**ACHTUNG!**

Der Bodenrahmen muss rechtwinklig und eben sein.  
Messen Sie die Diagonalen des Bodenrahmens. Wenn sie gleich sind, ist der Bodenrahmen quadratisch. Verwenden Sie eine Wasserwaage, um zu prüfen, ob Ihr Bodenrahmen eben ist.

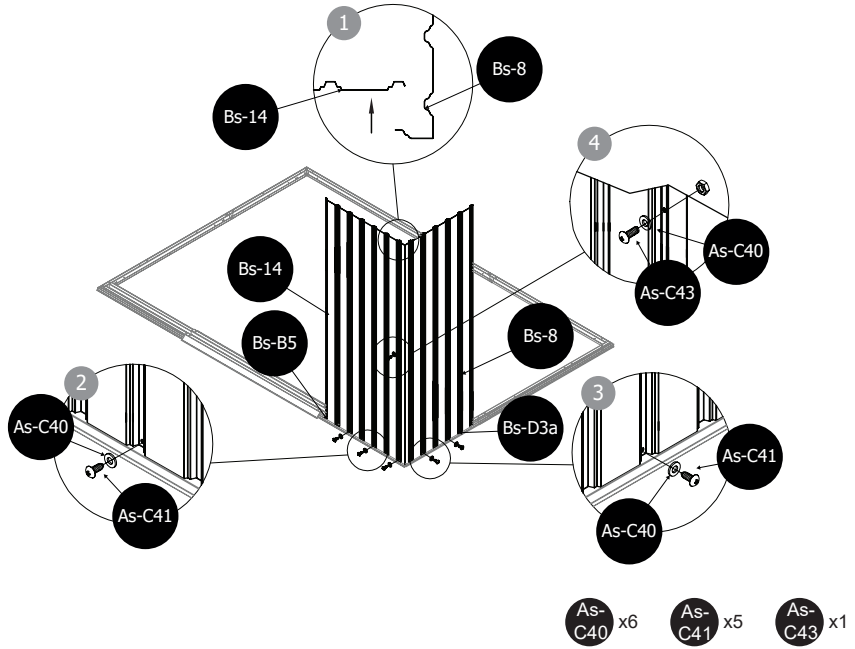


**HINWEIS:** Wenn Ihr Unterstand ein Holz- oder Betonfundament hat, befestigen Sie die Bodenrahmen nicht in diesem Stadium. Sie werden dies tun, wenn der Unterstand aufgebaut ist.

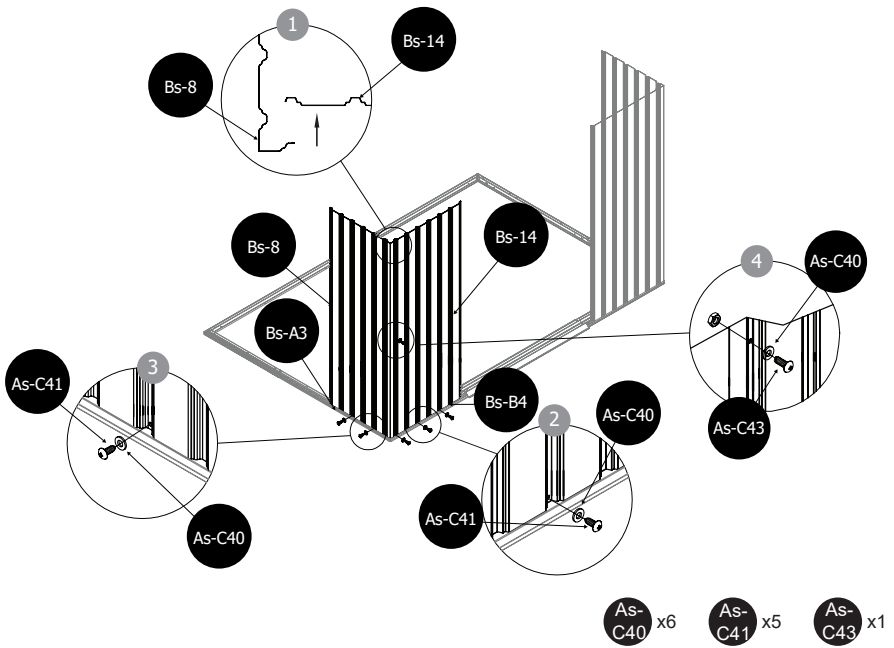
Der Rest des Aufbaus der Unterkunft dauert mehrere Stunden. Gehen Sie nicht über diese Phase hinaus, wenn Sie nicht genügend Zeit haben, um die Arbeit noch am selben Tag abzuschließen. Ein teilweise errichteter Unterstand kann durch leichten Wind erheblich beschädigt werden.



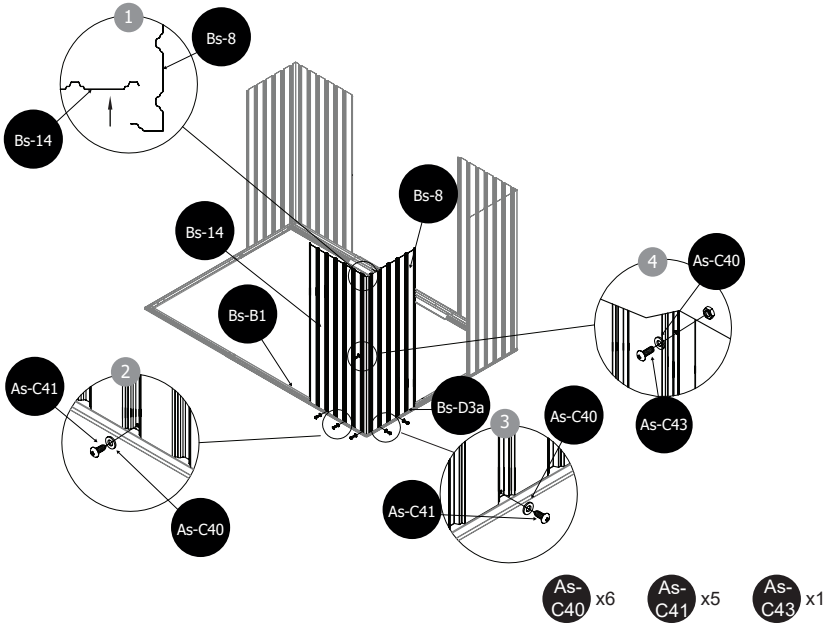
6



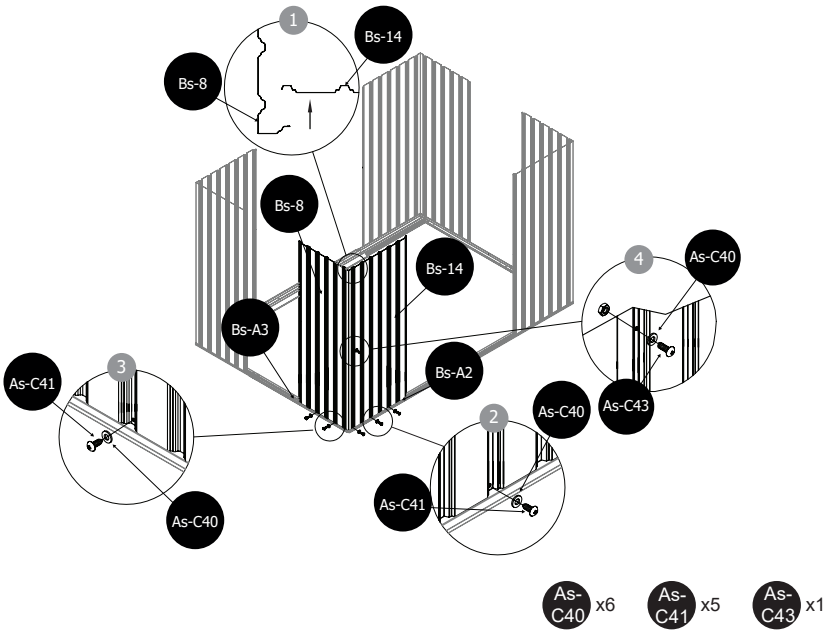
7



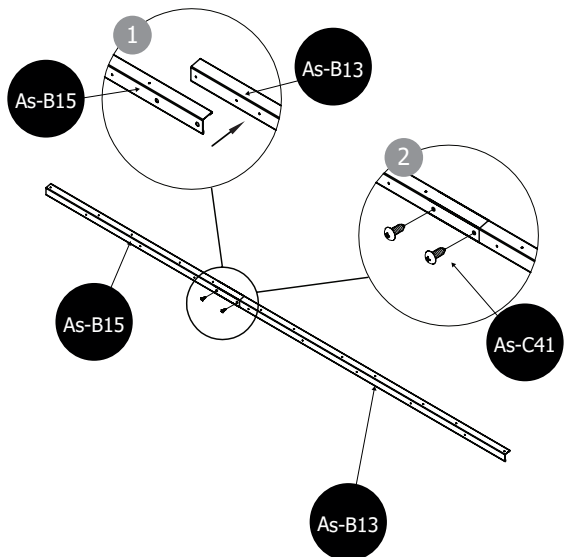
8



9



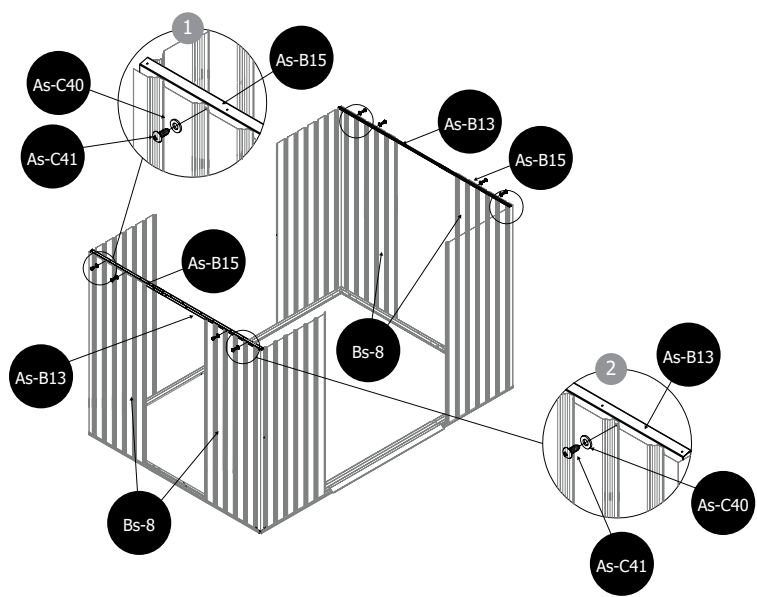
10



x2

As-C41 x4

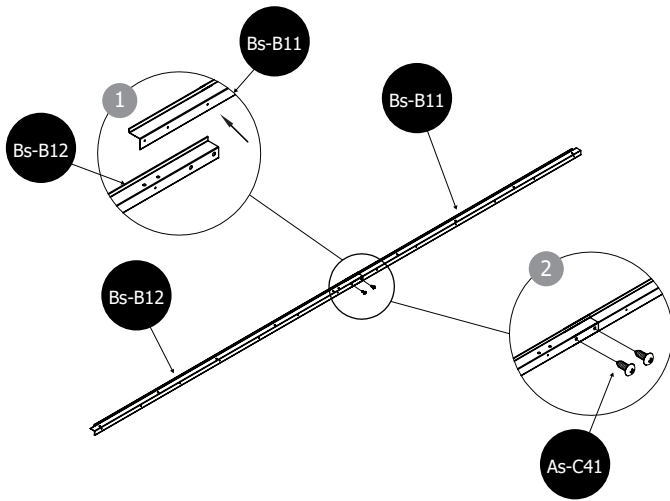
11



As-C40 x8

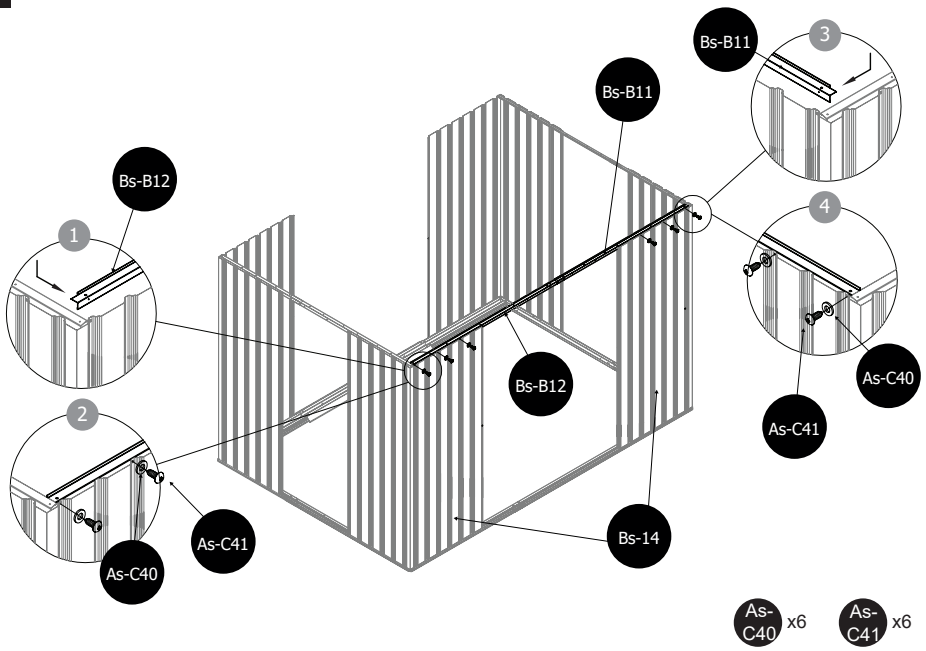
As-C41 x8

12



**As-C41** x2

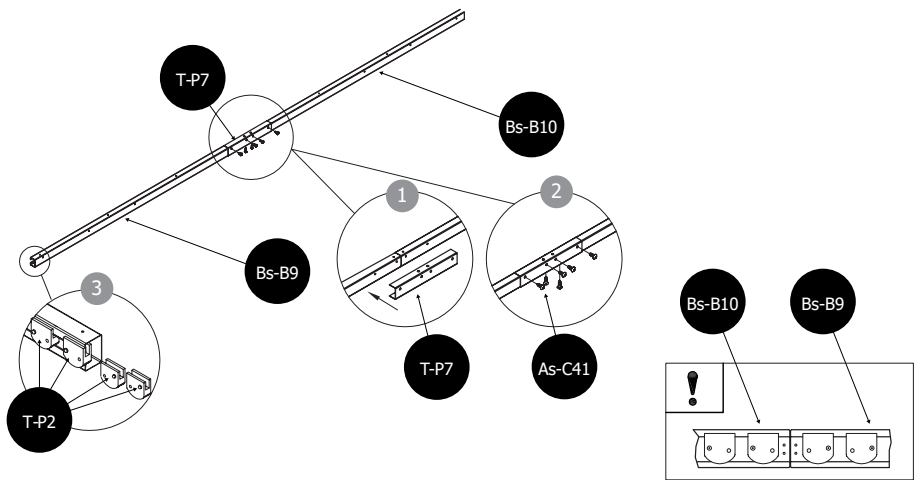
13



**As-C40** x6

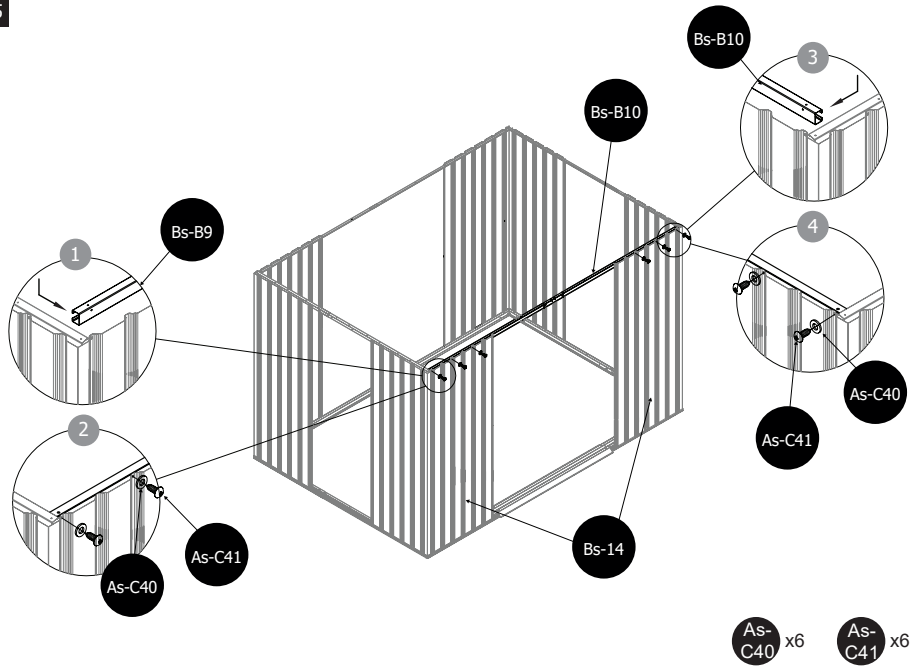
**As-C41** x6

14



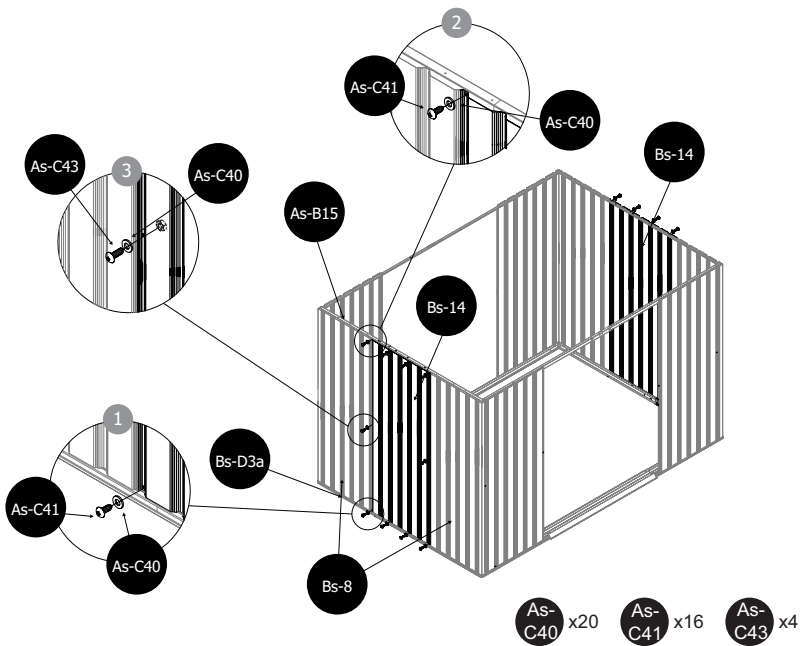
T-P2 x4    T-P7 x1    As-C41 x6

15

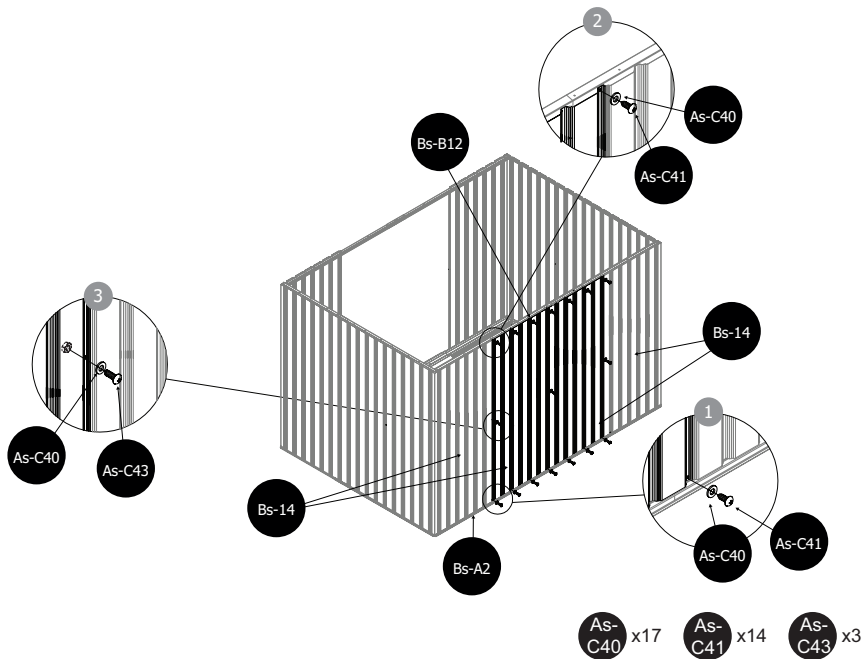


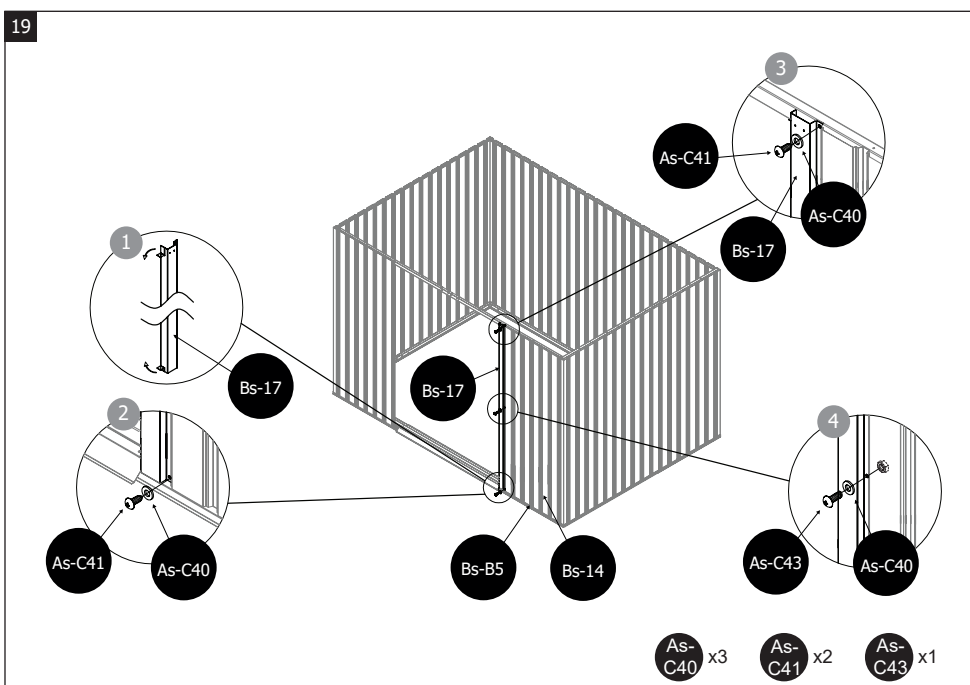
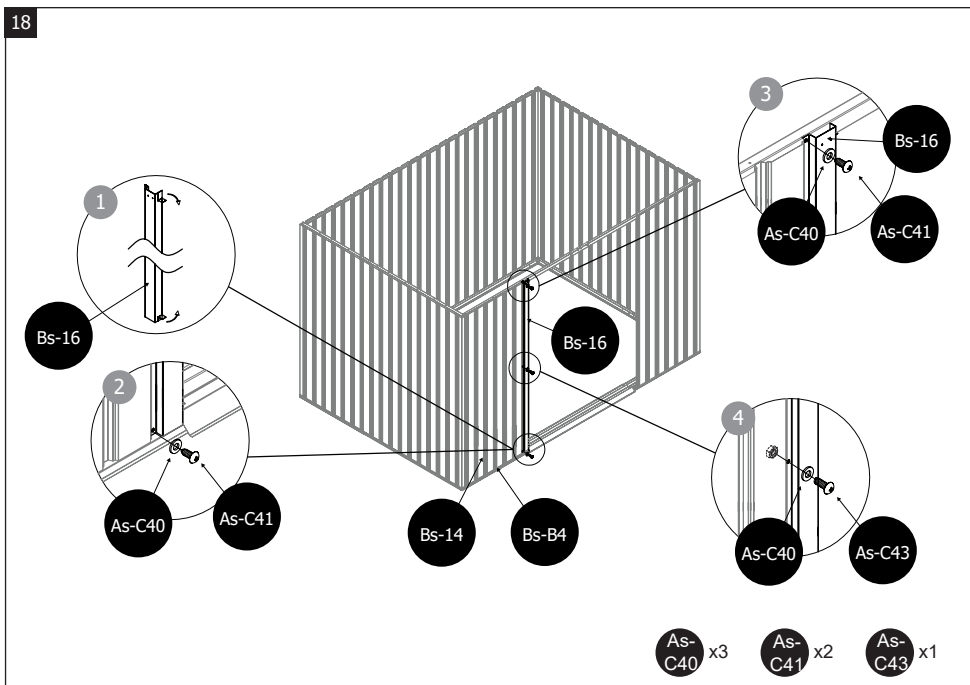
As-C40 x6    As-C41 x6

16

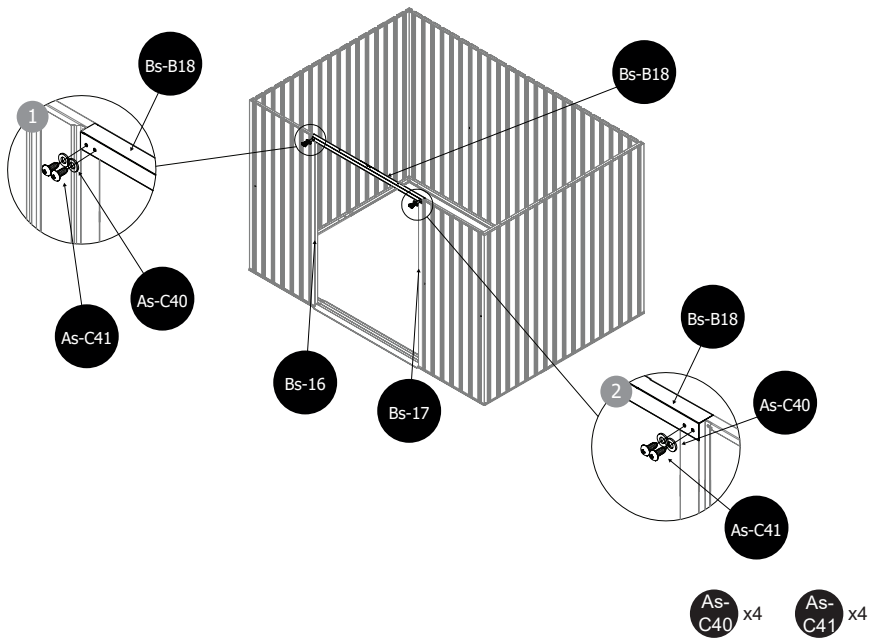
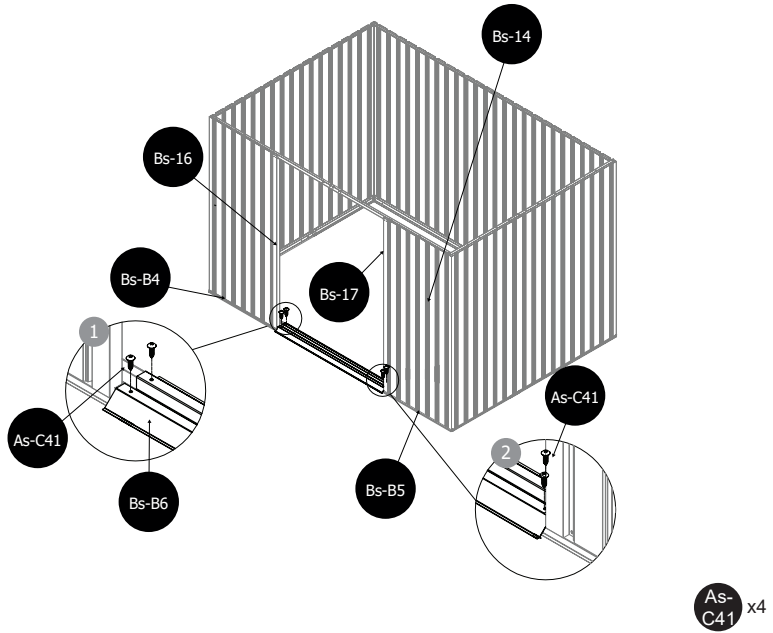


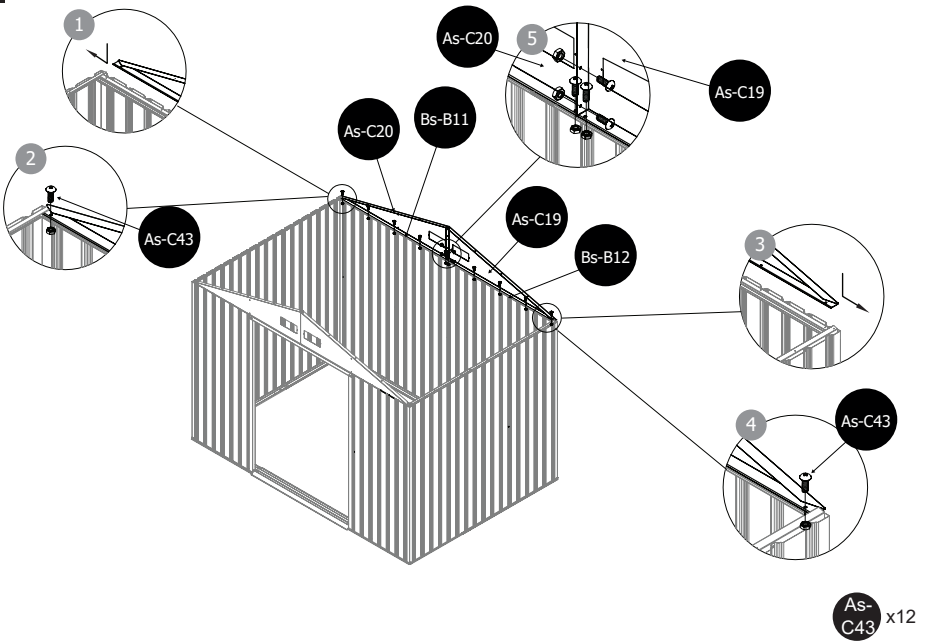
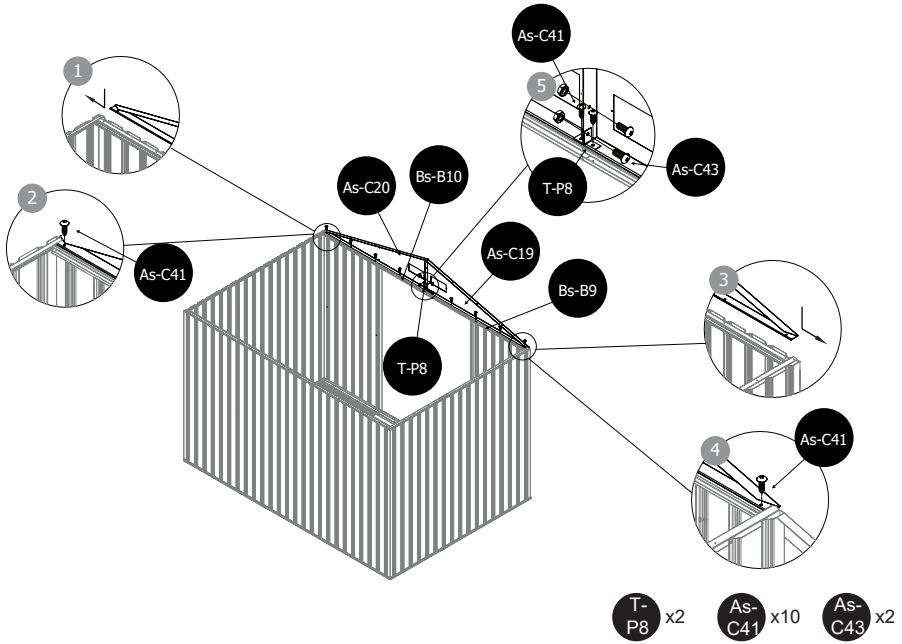
17



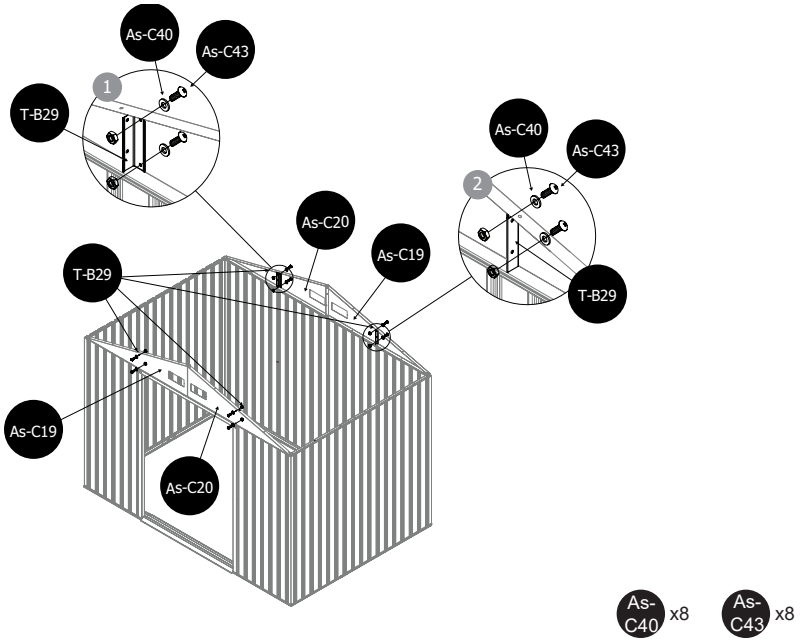




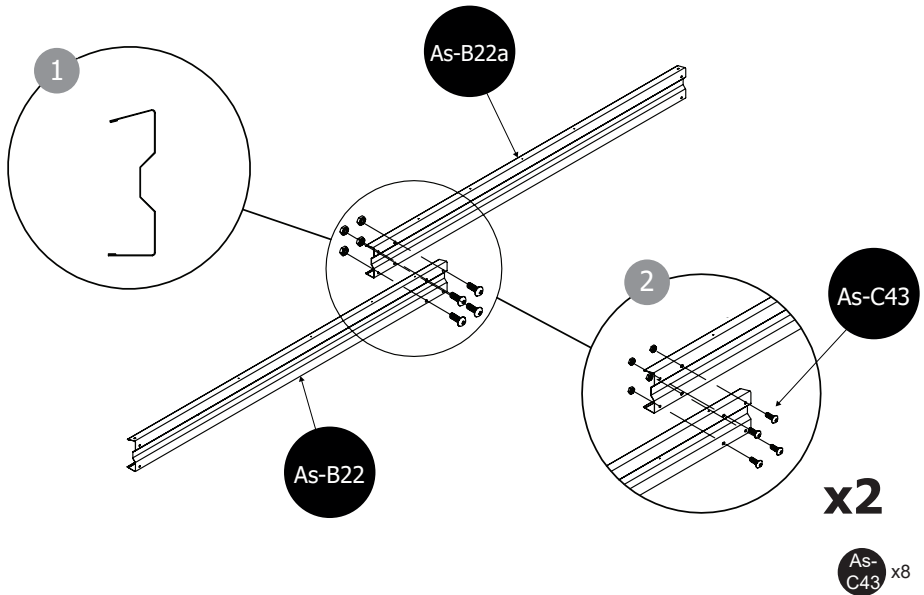




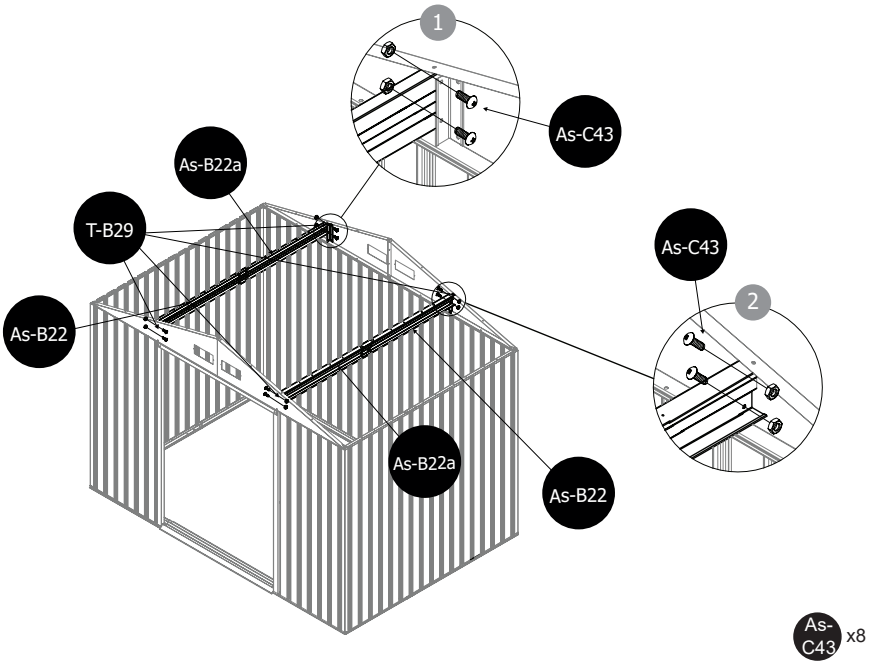
24



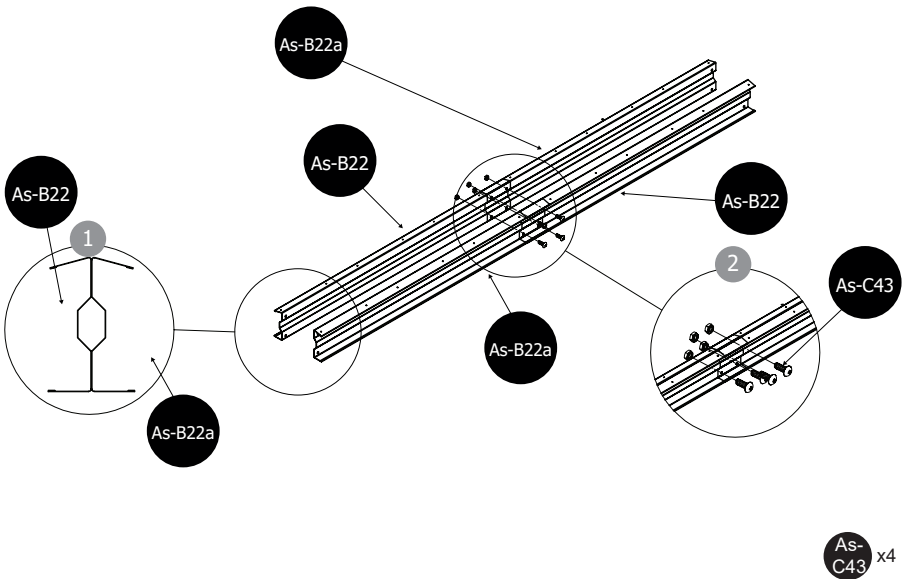
25

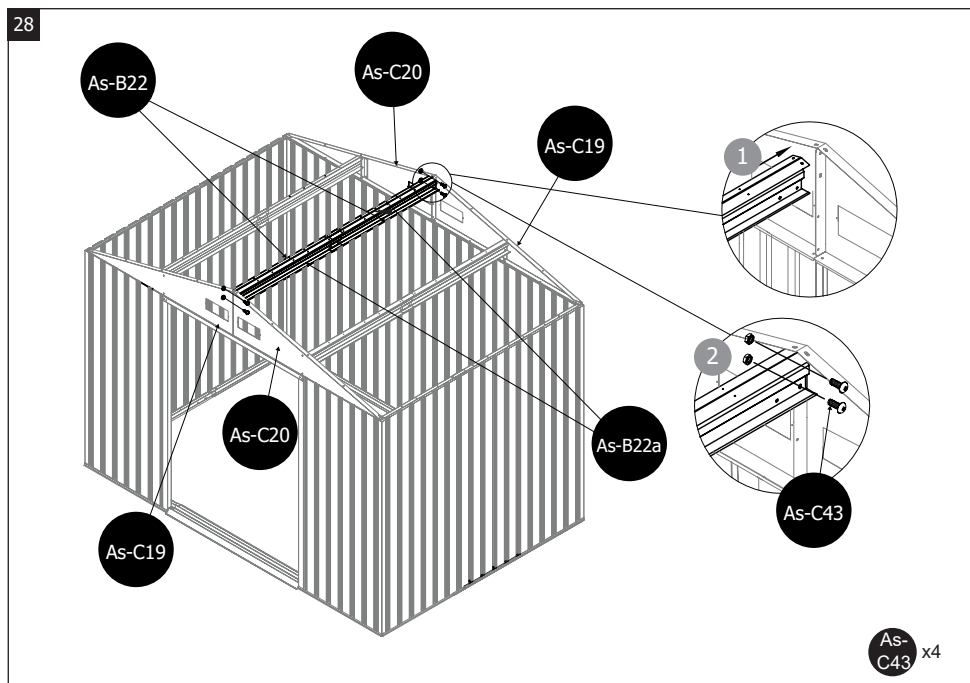


26



27





**!** **NOTE:** Reprenez les mesures des diagonales de l'abri et faites les corrections éventuelles pour que la construction soit d'équerre. Ainsi les panneaux de toit s'ajusteront mieux et les trous correspondront. N'ancez pas le cadre de plancher à cette étape.

Il est plus facile d'installer les panneaux de toit en montant sur un escabeau. Placez toujours une rondelle sous les têtes de vis et de boulons utilisés pour le toit

**!** **NOTA:** Rectifique las medidas de las diagonales de la caseta y haga las correcciones necesarias para que la construcción esté en ángulo recto. De esta forma, los paneles del techo se ajustarán mejor y los orificios corresponderán. No ancle la estructura de suelo en esta etapa. Es más fácil instalar los paneles de techo subiéndose a una escalera. Coloque siempre una arandela en las cabezas de los tornillos y los pernos utilizados en el techo.

**!** **PLEASE NOTE:** Retake measurements of the diagonals of the shed and make any necessary corrections so that it is straight. This way, the roof panels will fit better and the holes will match up. Do not anchor the floor frame at this stage.

It is easier to install the roof panels using a stepladder. Always place a washer under the screw and bolt heads used for the roof.

**!** **OPMERKING:** Meet opnieuw de diagonalen van het tuinhuisje en corrigeer eventueel om de constructie haaks te maken. De dakpanelen zullen beter passen en de gaten zullen overeenkomen. Veranker het vloerframe in dit stadium niet.

De dakpanelen worden eenvoudiger geïnstalleerd als u op een trapje gaat staan. Plaats altijd een ring onder de schroefkoppen en de moeren die u voor het dak gebruikt.

**!** **NOTA:** Tirar as medidas das diagonais do abrigo e fazer quaisquer correções para fazer a praça de construção. para fazer a praça de construção. Isto ajudará os painéis do telhado a encaixar melhor e os buracos corresponderão. Não ancorar a armação do chão nesta fase.

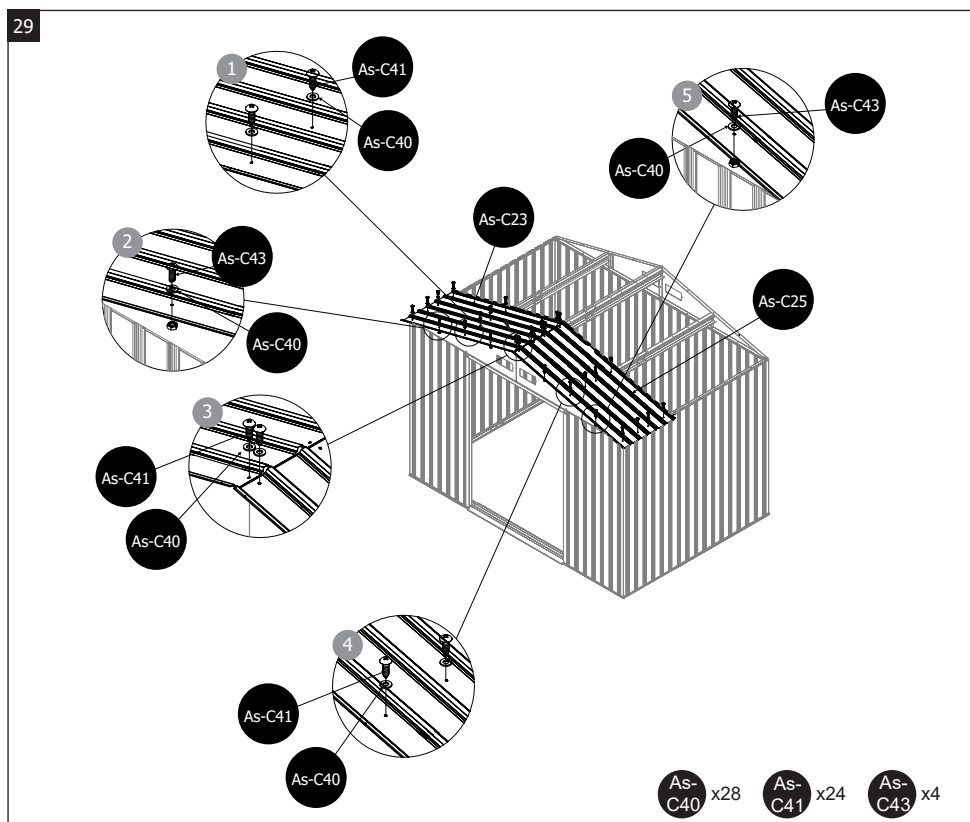
É mais fácil instalar os painéis do telhado subindo numa escada de escada. Colocar sempre uma arruela debaixo das cabeças dos parafusos e parafusos utilizados para o telhado.

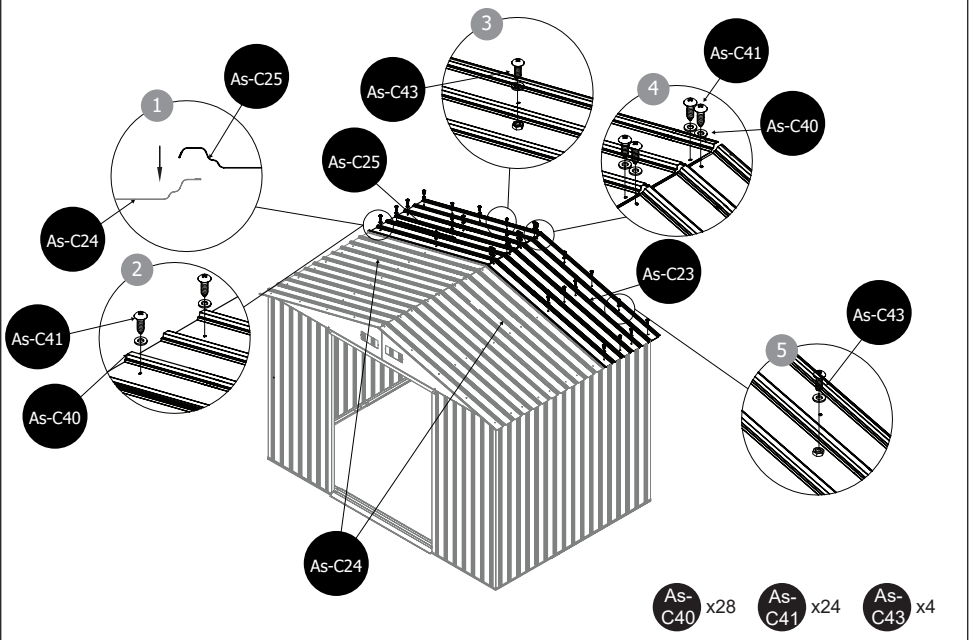
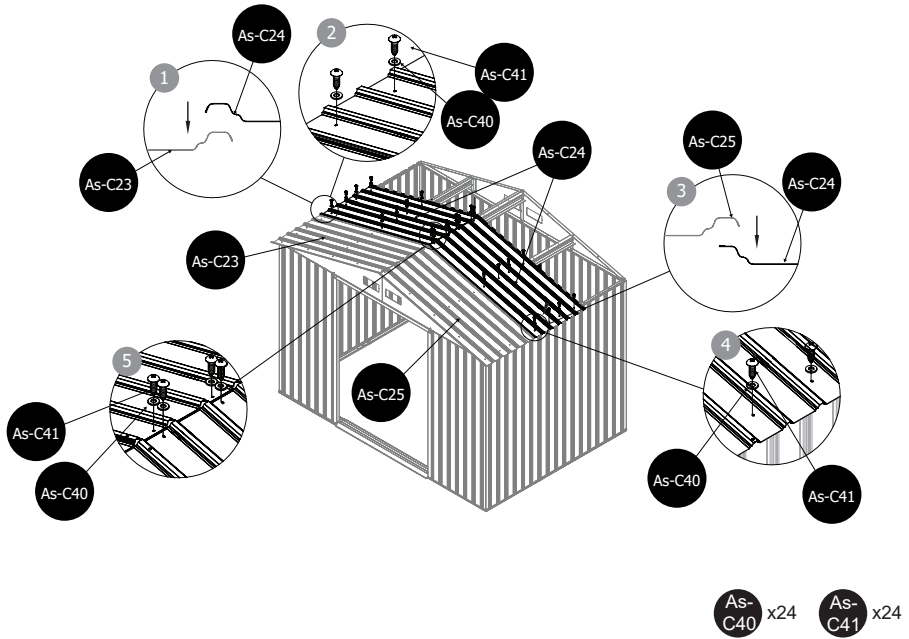
**!** **NOTA:** Prendete le misure delle diagonali del rifugio e fate eventuali correzioni in modo che la costruzione sia quadrata. Questo aiuterà i pannelli del tetto ad adattarsi meglio e i fori corrispondiranno. Non ancorare il telaio del pavimento in questa fase.

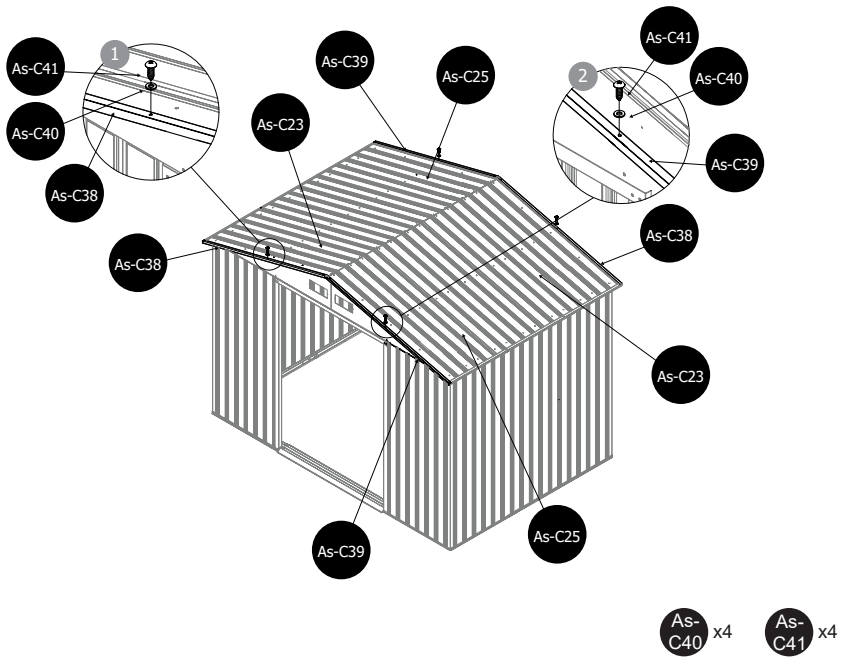
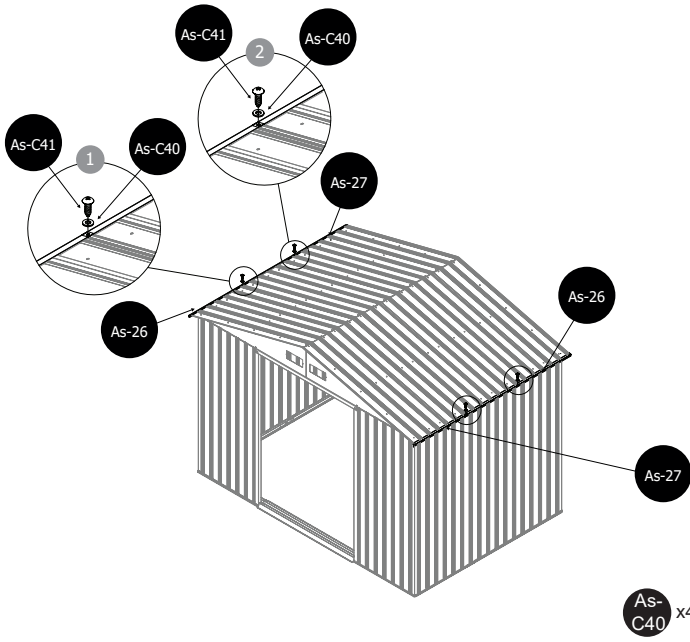
È più facile installare i pannelli del tetto salendo su una scala a pioli. Mettere sempre una rondella sotto le teste delle viti e dei bulloni usati per il tetto.

**!** **HINWEIS:** Messen Sie die Diagonalen des Unterstandes und nehmen Sie eventuelle Korrekturen vor, damit die Konstruktion rechtwinklig wird. um die Konstruktion quadratisch zu machen. So passen die Dachplatten besser und die Löcher stimmen überein. Verankern Sie den Bodenrahmen zu diesem Zeitpunkt noch nicht.

Es ist einfacher, die Dachpaneele über eine Trittleiter zu montieren. Immer platzieren eine Unterlegscheibe unter den Köpfen der für das Dach verwendeten Schrauben und Bolzen.

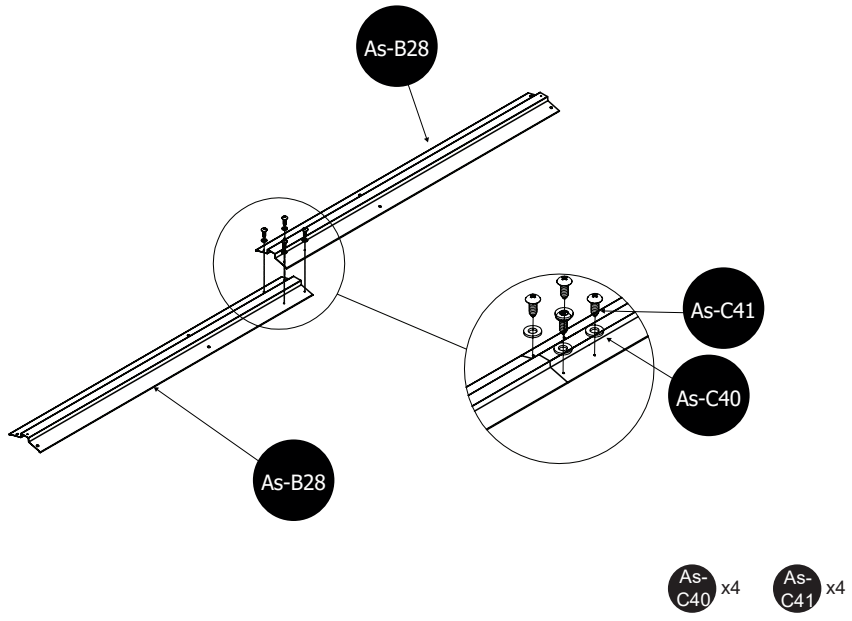




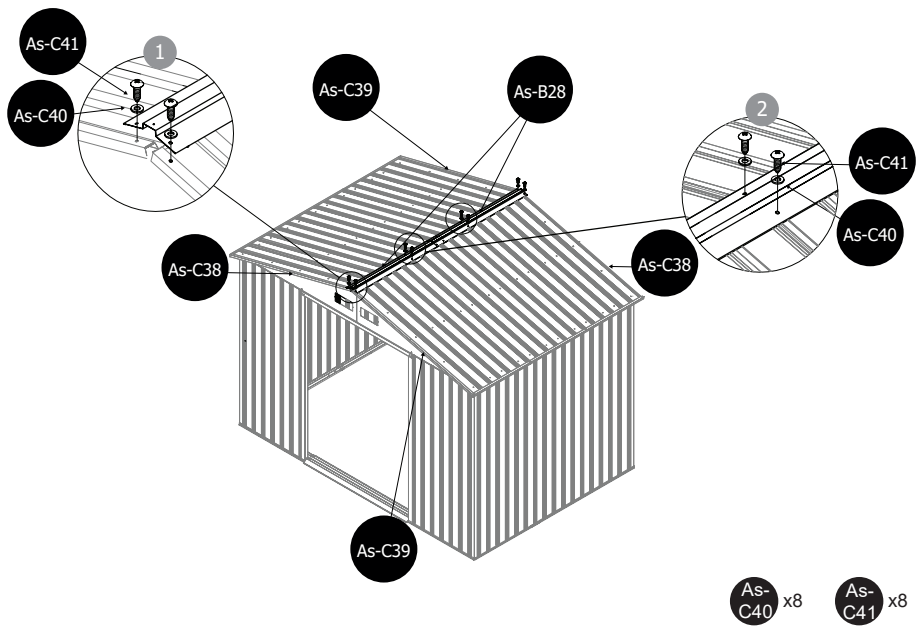




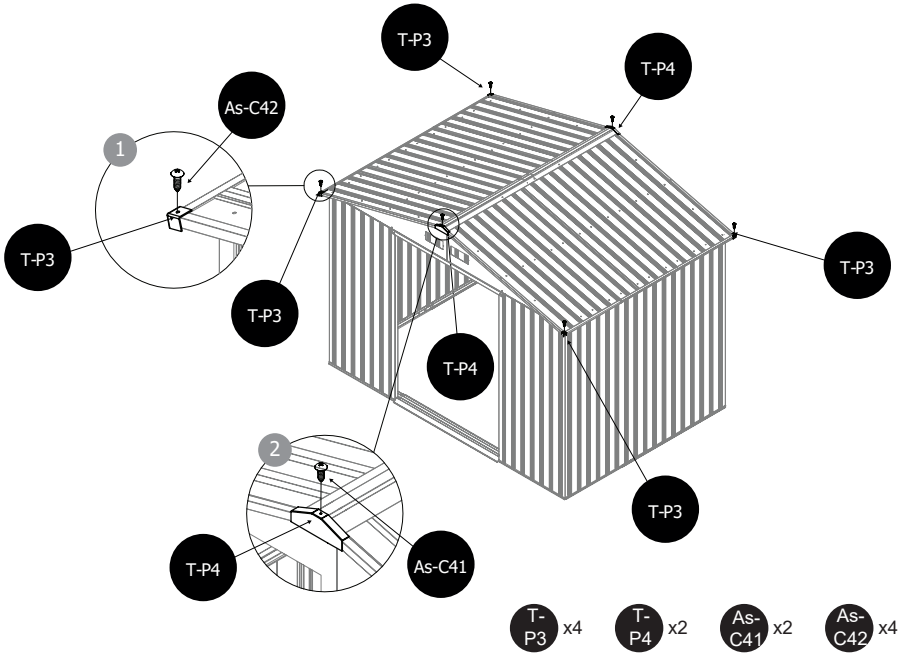
34



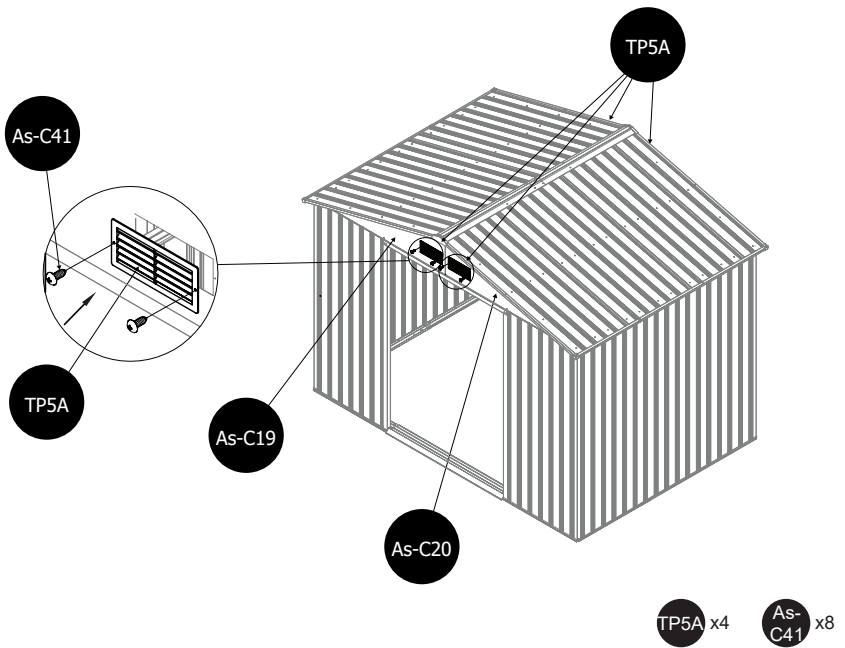
35

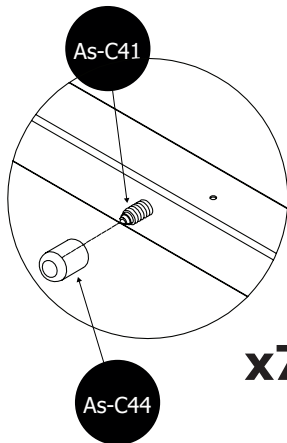


36

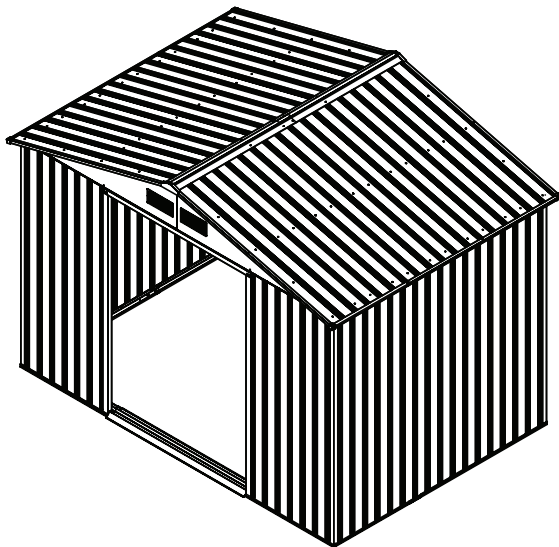


37





x79



**FR** Attention ! Il est recommandé de mettre en place l'ensemble des capuchons Je-A44 à l'intérieur de l'abri pour éviter de blesser les personnes lors de son utilisation.

**ES** ¡Atención! Se recomienda colocar todas las tapas Je-A44 en el interior de la caseta para evitar cualquier tipo de lesión durante su utilización.

**EN** Warning! You are advised to use all the Je-A44 caps inside the shed to avoid injury during use.

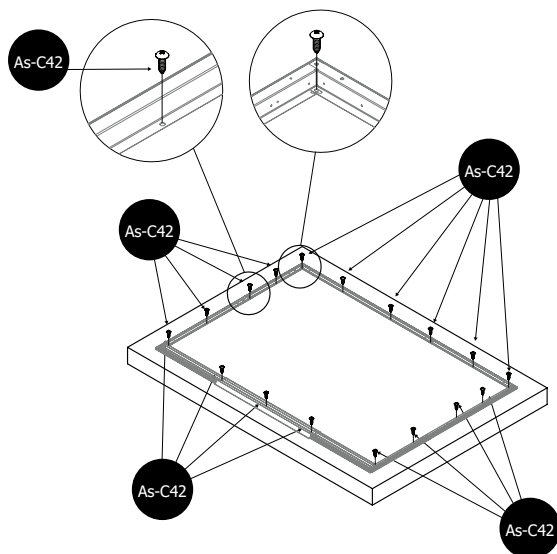
**NL** Let op! Het wordt aangeraden om alle doppen Je-A44 in het tuinhuisje te plaatsen om letsel te voorkomen bij het gebruik ervan.

**PT** Cuidado! Recomenda-se que todas as tampas Je-A44 sejam colocadas dentro do abrigo para evitar lesões a pessoas durante a sua utilização.

**IT** Attenzione! Si raccomanda che tutti i tappi Je-A44 siano collocati all'interno del rifugio per evitare lesioni alle persone durante l'uso.

**DE** Achtung! Es wird empfohlen, alle Je-A44-Kappen im Inneren des Schutzraumes zu platzieren, um Verletzungen von Personen während der Benutzung zu vermeiden.

Je-A44 x38



**FR** Afin de fixer votre cadre de plancher au sol, des vis Je-A42 sont fournies. Attention, ces vis sont uniquement à utiliser si vous avez opté pour une fondation en bois. Si votre fondation est en béton, veuillez vous procurer des chevilles pour fixation béton (non fournies).

**ES** Para fijar la base del piso al suelo, se suministran tornillos Je-A42. ¡Cuidado! Estos tornillos son útiles únicamente si ha elegido una base de madera. Si la base es de hormigón, por favor adquiera clavijas para fijación sobre hormigón (no suministradas).

**EN** To attach your floor frame to the floor, Je-A42 screws are provided. Be careful, these screws are only to be used if you have opted for a wood foundation. If your foundation is made of concrete, please purchase concrete anchors (not supplied).

**NL** Om de plankenvloer aan de grond te bevestigen, zijn er Je-A42 schroeven bijgevoegd. Pas op, de schroeven moeten enkel gebruikt worden indien de fundering van hout is. Als uw fondering van beton is, moet u extra beton omhulzingen gebruiken (niet meegeleverd).

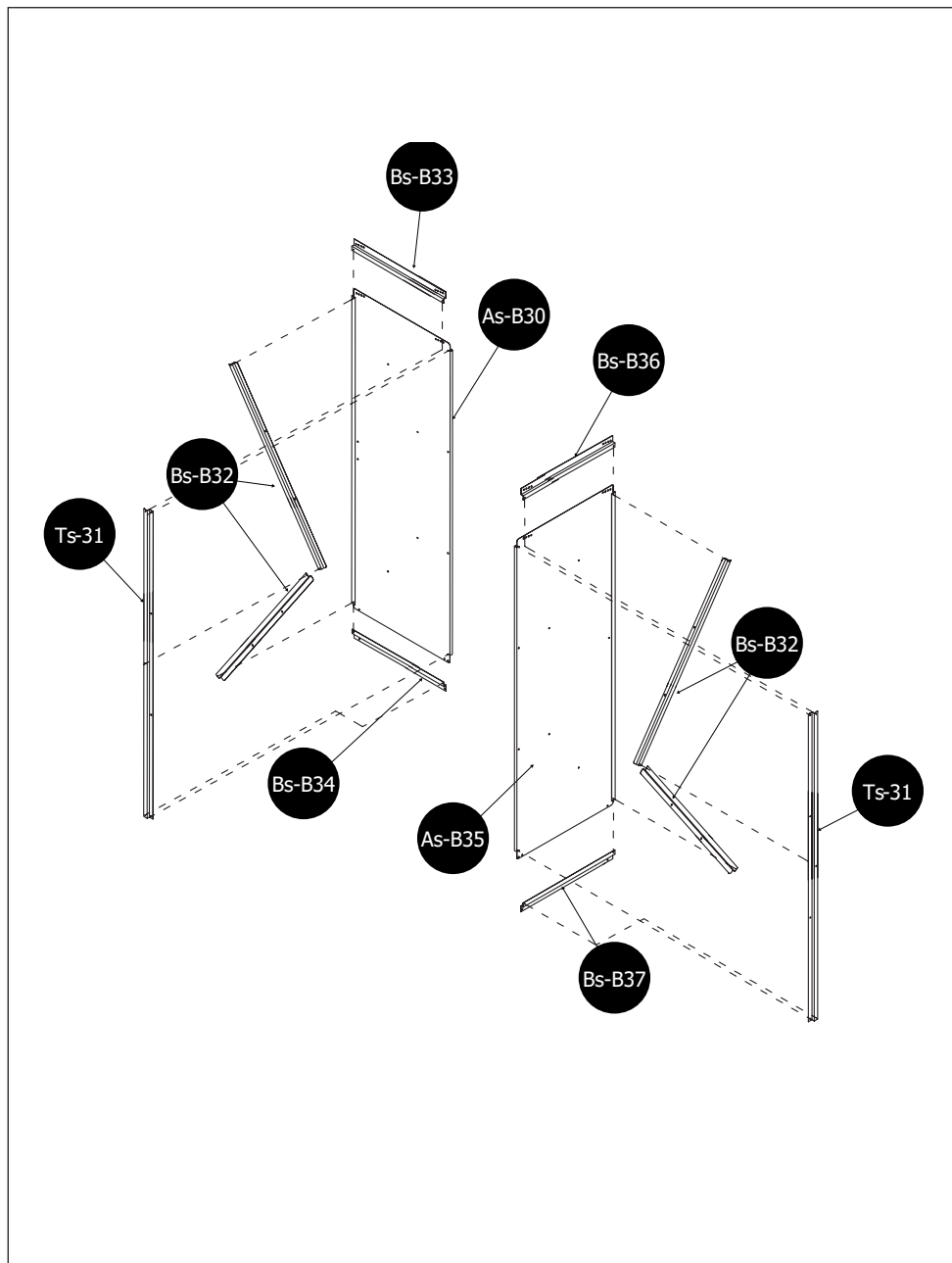
**IT** Per fissare il telaio del pavimento al pavimento, le viti Je-A42 sono fornite. Si prega di notare, queste viti devono essere usate solo se avete scelto una fondazione in legno. Se le vostre fondamenta sono di cemento, acquistate dei tasselli di cemento (non inclusi). (non incluso).

**PT** Para fixar a sua estrutura de chão ao chão, são fornecidos parafusos Je-A42. Note que estes parafusos só devem ser usados se tiver escolhido uma fundação de madeira. Se tiver uma fundação de betão, por favor compre ancoragens de betão (não incluídas).

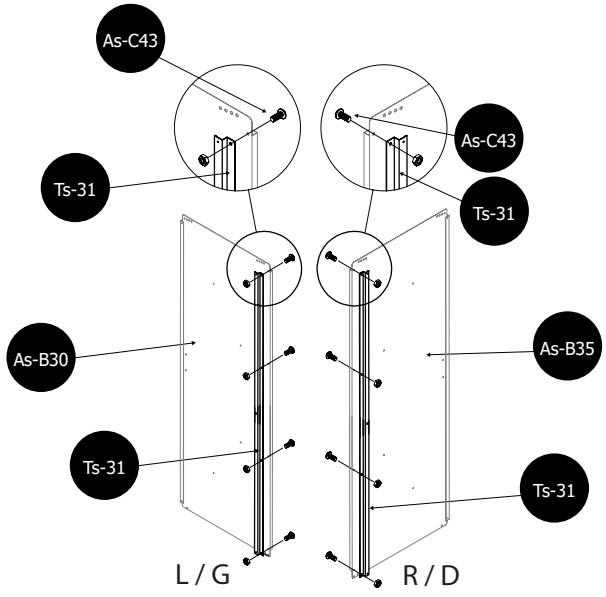
**DE** Für die Befestigung Ihres Bodenrahmens am Boden werden Je-A42-Schrauben mitgeliefert. Bitte beachten Sie, dass diese Schrauben nur verwendet werden sollten, wenn Sie ein Holzfundament gewählt haben. Wenn Sie ein Betonfundament haben, kaufen Sie bitte Betonanker (nicht im Lieferumfang enthalten).

As-C42 x17

**MONTAGE DE LA PORTE / MONTAJE DE LA PUERTA / ASSEMBLING THE DOOR  
DE DEUR MONTEREN / MONTAGEM DA PORTA / MONTAGGIO DELLA PORTA  
MONTAGE DER TÜR**

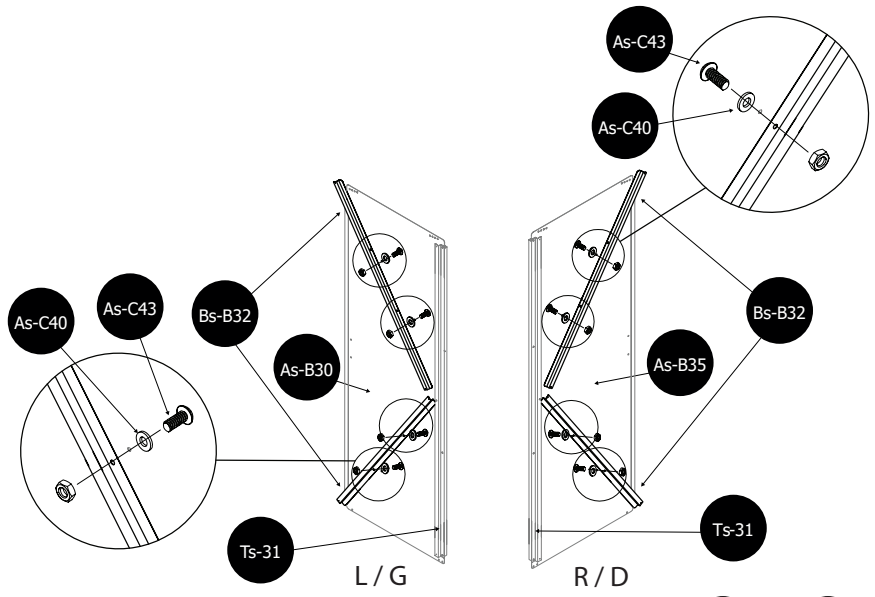


1



As-C43 x8

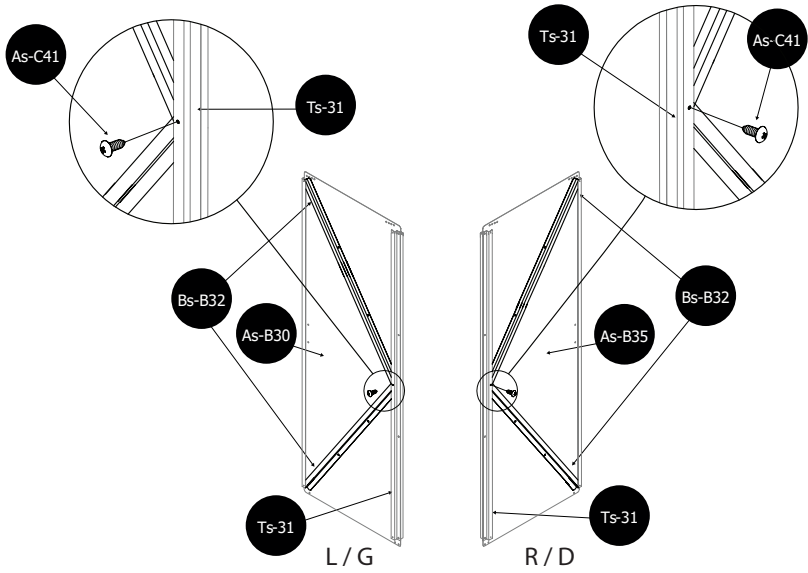
2



As-C40 x8

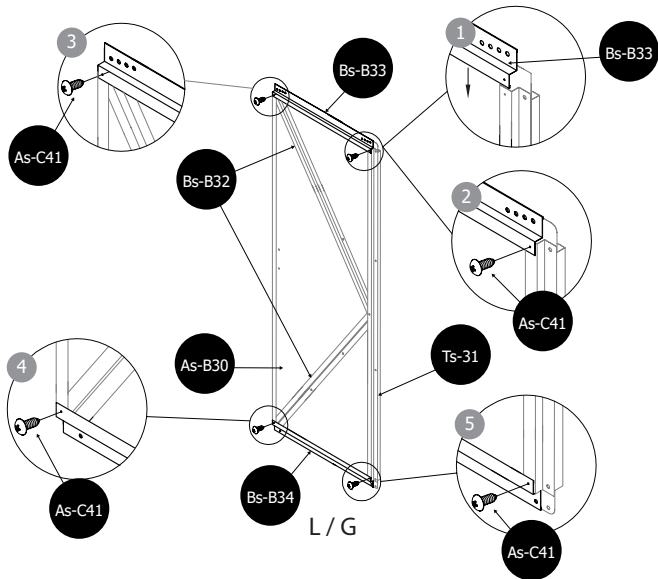
As-C43 x8

3



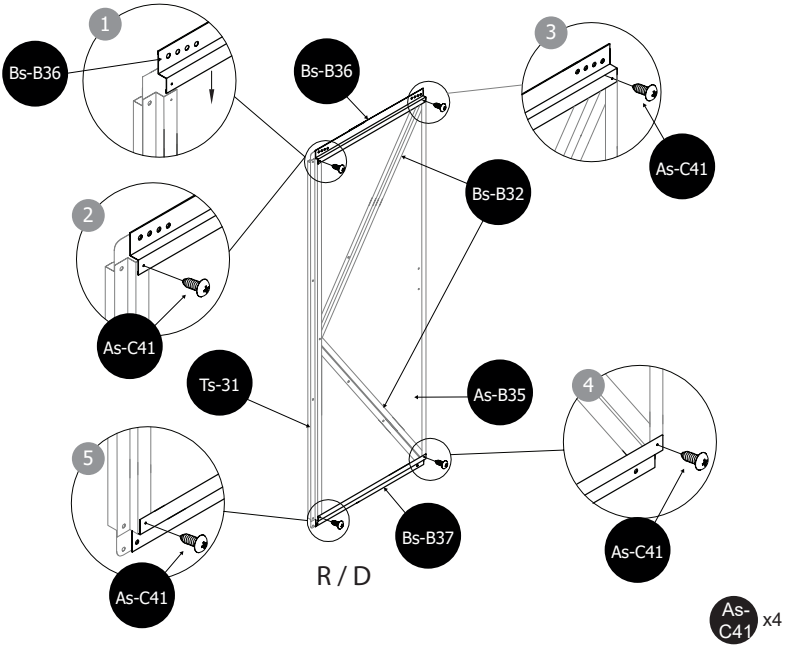
As-C41 x2

4

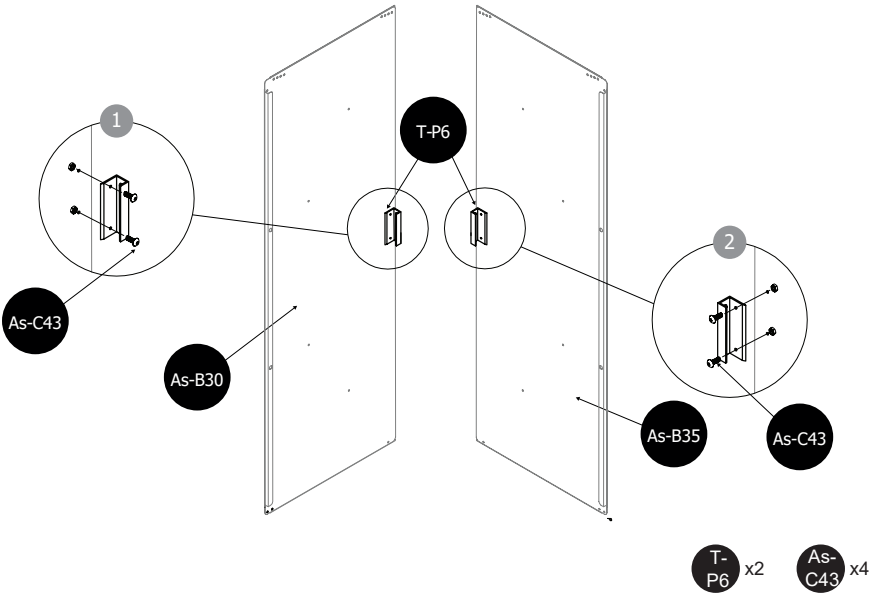


As-C41 x4

5

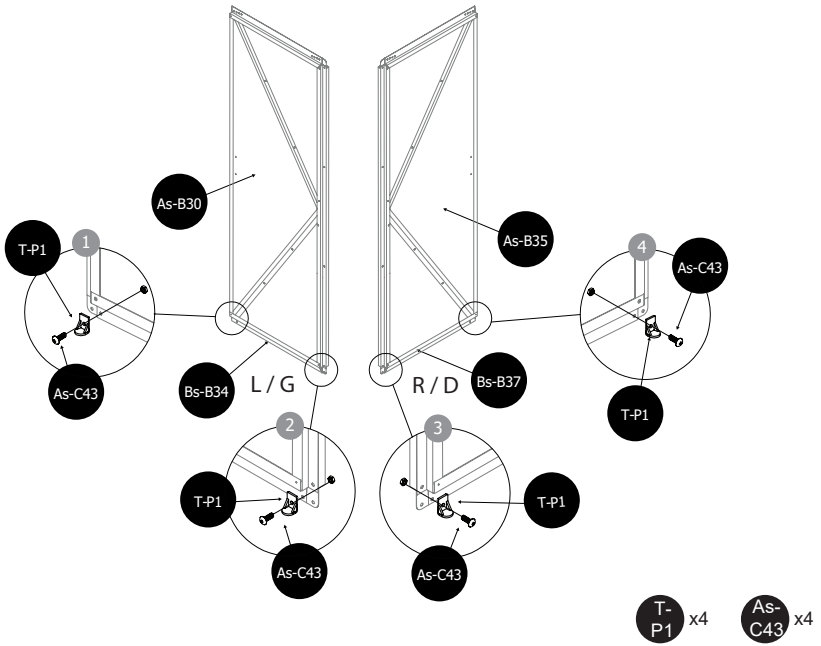


6

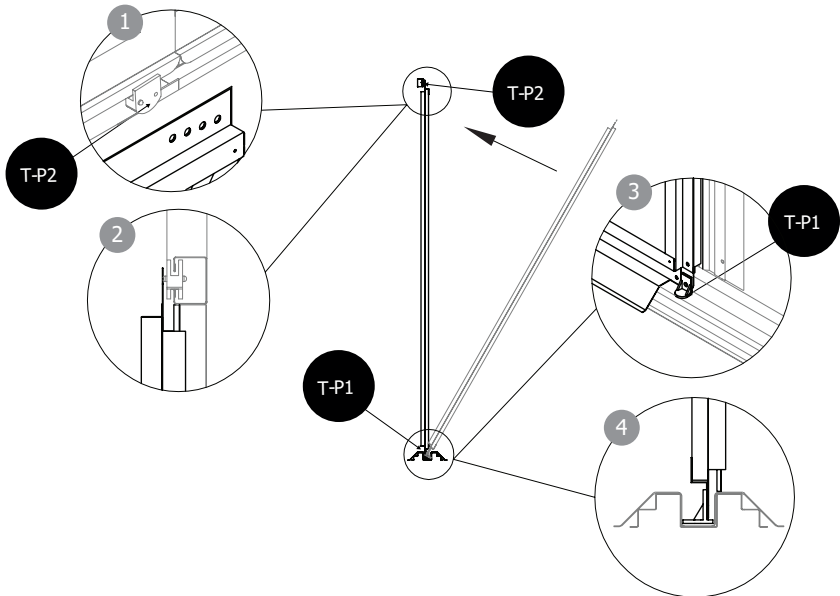


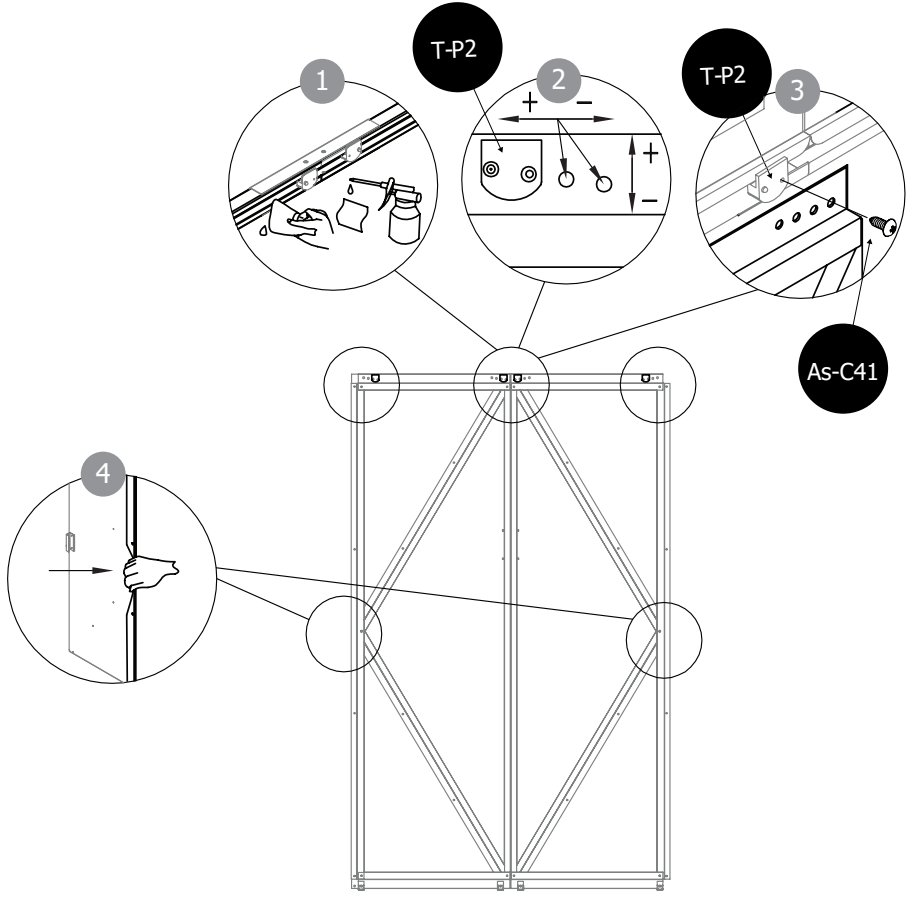


7



8





As-C41 x4

## FR ANCRAGE DE L'ABRI AU SOL

- Vérifiez que l'abri au sol soit bien positionné sur la fondation en béton suivant l'emplacement prévu au début du montage.
- Positionnez avec soin le cadre plancher au centre de la fondation, dont la taille doit dépasser d'au moins 10cm de celle du cadre. Assurez-vous que le cadre soit bien d'équerre : mesurer les diagonales, elles doivent être égales. Si l'abri comporte des portes battantes, vérifiez qu'elles sont accrochées de niveau et pivotent librement avant d'ancrer l'ouvrage.
- Le cadre plancher est muni de trous afin de fixer le kit d'ancrage dans chaque coin de l'abri.
- Une fois le cadre plancher d'équerre, marquez la position de tous les trous d'ancrage sur le béton avec un feutre noir.
- A l'aide d'une perceuse électrique et d'une mèche (dont la dimension doit correspondre à celle de la cheville d'ancrage), percez chaque trou selon les repères précédemment marqués au feutre.
- Insérez une cheville d'ancrage par trou et fixez chaque ancrage au cadre plancher et dans la fondation à l'aide des vis d'ancrage.

## ES ANCLAJE DE LA CASETA EN EL SUELO

- Compruebe que el suelo de la caseta esté bien colocado sobre los cimientos de hormigón siguiendo la ubicación prevista al inicio del montaje.
- Coloque con cuidado la estructura de suelo en el centro de los cimientos, que deben ser al menos 10 cm más amplios que la estructura. Asegúrese de que la estructura esté en ángulo recto: mida las diagonales y compruebe que son iguales. Si la caseta lleva puertas abatibles, compruebe que están unidas al nivel y pivotan libremente antes de anclar la obra.
- La estructura de suelo cuenta con orificios para fijar el kit de anclaje en cada esquina de la caseta.
- Una vez que la estructura de suelo esté en ángulo recto, marque la posición de todos los orificios de anclaje sobre el hormigón con un rotulador negro.
- Con ayuda de un taladro eléctrico y una broca (cuya dimensión debe corresponder con la de la clavija de anclaje), perfore cada orificio siguiendo los puntos de referencia anteriormente marcados con el rotulador.
- Inserte una clavija de anclaje por orificio y fije cada anclaje a la estructura de suelo y a los cimientos con un tornillo de anclaje.

## EN ANCHORING THE SHED TO THE GROUND

- Check that the bottom of the shed is correctly positioned on the concrete foundation, following the planned position at the start of the assembly process.
- Carefully position the floor frame at the centre of the foundation, the length and width of which should be 10cm greater than those of the frame. Check that the frame is straight by making sure that the diagonals are the same. If your shed has swing doors, check that they are hanging at the same height and swing freely before anchoring the structure.
- The floor frame comes with holes so that you can use the anchoring kit at each corner of the shed.
- Once the floor frame is straight, mark the position of all the anchoring holes on the concrete with a black marker.
- Using an electric drill and a drill bit (whose dimensions must correspond to those of the dowel), drill each hole on the marks made previously.
- Insert a dowel into each hole and anchor the floor frame to the foundation using anchoring screws.

## HET TUINHUISJE AAN DE GROND VERANKEREN

- Controleer dat het tuinhuisje goed op de betonnen fundering is geplaatst, op de plaats die aan het begin van de montage werd voorzien.
- Plaats het vloerframe zorgvuldig midden op de fundering, die minstens 10 cm groter moet zijn dan het frame. Controleer dat het frame goed haaks is: meet de diagonalen, deze moeten gelijk zijn. Als het tuinhuisje klapdeuren heeft, controleert u dat deze horizontaal opgehangen zijn en vrij draaien voordat u de constructie verankert.
- Het vloerframe heeft gaten in elke hoek van het tuinhuisje, voor bevestiging van de verankeringsset.
- Zodra het frame haaks is, markeert u de positie van alle verankeringsgaten op het beton met een zwarte stift.
- Met behulp van een elektrische boormachine en een boor (waarvan de afmeting overeenkomt met die van de houten plug) boort u elk gat op de eerder met de stift aangegeven posities.
- Plaats een houten plug per gat en bevestig elke verankering aan het vloerframe en in de fundering met behulp van de verankeringschroeven.

## ANCORAGEM DO ABRIGO AO SOLO

- Certifique-se de que o abrigo está devidamente posicionado sobre as fundações em cimento de acordo com o local previsto no início da montagem.
- Posicione com cuidado a estrutura da base no centro da fundação, cujo tamanho deve ultrapassar em pelo menos 10 cm o da base. Certifique-se de que a base está em esquadria. Meça as diagonais que devem ser idênticas. Se o abrigo tiver portas de batentes, certifique-se de que estas estão niveladas e rodam livremente antes de fixar a estrutura.
- A estrutura da base dispõe de orifícios para que possa fixar o kit de ancoragem em cada canto do abrigo.
- Quando a base estiver de esquadria, marque a posição de todos os orifícios de ancoragem no cimento utilizando um marcador preto.
- Utilizando um berbequim e uma broca (cuja dimensão deve corresponder à da cavilha de ancoragem), perfure cada orifício de acordo com as marcações realizadas anteriormente com o marcador.
- Introduza uma cavilha de ancoragem em cada orifício e fixe cada ancoragem na base e na fundação utilizando os parafusos de ancoragem.

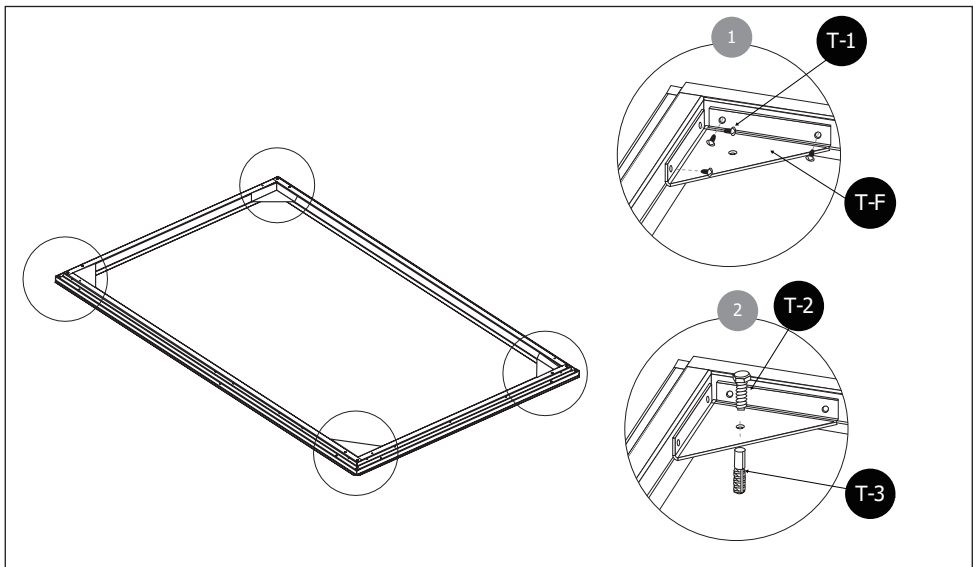
## ANCORAGGIO AL SUOLO DELLA CASETTA

- Verificare che la casetta sia ben posizionata al suolo sulle fondamenta in calcestruzzo, secondo il posizionamento previsto all'inizio del montaggio.
- Posizionare con attenzione il telaio del pavimento al centro delle fondamenta, la cui dimensione deve superare almeno di 10 cm quella del telaio. Assicurarsi che il telaio sia ortogonale: misurare le diagonali, che devono essere uguali. Se la casetta prevede delle porte a battente, verificare che siano attaccate al livello adeguato e che girino agevolmente prima di fissarle.
- Il telaio del pavimento è provvisto di fori affinché il kit di ancoraggio possa essere fissato in ogni angolo della casetta.
- Una volta fissato ortogonalmente il telaio del pavimento, segnare la posizione di tutti i fori d'ancoraggio sul calcestruzzo con un pennarello nero.
- Utilizzando un trapano elettrico e una punta (la cui dimensione deve corrispondere a quella del perno di ancoraggio), forare ciascun buco secondo i riferimenti precedente segnati con il pennarello.
- Inserire un perno di ancoraggio in ogni foro e fissare ogni ancoraggio al telaio del pavimento e nelle fondamenta utilizzando delle viti di ancoraggio.

## VERANKERUNG DES UNTERSTANDES IM BODEN

- Überprüfen Sie, ob die Bodenabdeckung auf dem Betonfundament entsprechend dem zu Beginn der Montage geplanten Standort positioniert ist.
- Positionieren Sie den Bodenrahmen vorsichtig in der Mitte des Fundaments, das mindestens 10 cm größer sein sollte als der Rahmen. Vergewissern Sie sich, dass der Rahmen quadratisch ist: Messen Sie die Diagonalen, sie müssen gleich sein. Wenn der Unterstand über Flügeltüren verfügt, überprüfen Sie, ob diese waagrecht aufgehängt sind und frei schwingen, bevor Sie die Konstruktion verankern.
- Der Bodenrahmen hat Löcher zur Befestigung des Verankerungssatzes in jeder Ecke des Unterstandes.
- Wenn der Bodenrahmen rechteckig ist, markieren Sie die Position aller Verankerungslöcher auf dem Beton mit einem schwarzen Marker.
- Bohren Sie mit einer elektrischen Bohrmaschine und einem Bohrer (dessen Größe der Größe des Dübels entsprechen sollte) jedes Loch entsprechend den zuvor mit dem Filzstift markierten Markierungen.
- Setzen Sie einen Anker pro Loch ein und befestigen Sie jeden Anker mit den Ankerschrauben am Bodenrahmen und am Fundament.

<b>T-F</b>		4
<b>T-1</b>		16
<b>T-2</b>		4
<b>T-3</b>		4





FR

**Pensez à  
donner ou recycler.**



Association

ou



Magasin

ou



Déchèterie

<https://quefairedemesdechets.fr>

IMPORTÉ PAR WALIBUY SAS  
270 avenue de l'Espace, 59118 WAMBRECHIES - FRANCE  
Service après vente : **sav.alicesgarden.fr - sav.alicesgarden.be**

---

IMPORTADO POR WALIBUY SPAIN SL  
Carrer de Mallorca 289, Entresuelo 2, 08037 BARCELONA - ESPAÑA  
Servicio postventa : **alicesgarden.es/cms/contacto**

---

IMPORTED BY ALICE'S GARDEN UK LTD  
23 Copenhagen Street, London N10JB UK  
After sales service: **alicesgarden.co.uk/cms/contact-us**

---

INGEVOERD DOOR WALIBUY SAS  
270 avenue de l'Espace, 59118 WAMBRECHIES - FRANKRIJK  
After-sales : **aftersales.alicesgarden.nl - aftersales.alicesgarden.be**

---

IMPORTADO PARA WALIBUY SPAIN SL  
Carrer de Mallorca 289, Entresuelo 2, 08037 BARCELONA - ESPAÑA  
Serviço pós-venda : **alicesgarden.pt/cms/contacto**

---

IMPORTATO DA WALIBUY ITALIA S.R.L  
Via Torino 60, 20123 MILANO - ITALIA  
Contatto : **contatto@alicesgarden.it**

---

IMPORTED BY ALICE'S GARDEN OUTDOOR PTY LTD  
135-153 New South Head Road, Edgecliff NSW 2027-AUSTRALIA  
Contact : **service@alicesgarden.com.au**

---

IMPORTIERT VON WALIBUY SAS  
270 AVENUE DE L'ESPACE, 59118 WAMBRECHIES - FRANKREICH  
Kundendienst : **kundenservice@alicesgarden.de**

---