

E1534



Collection : PATIO

Couleur* :



00 - Blanc

Principaux atouts :



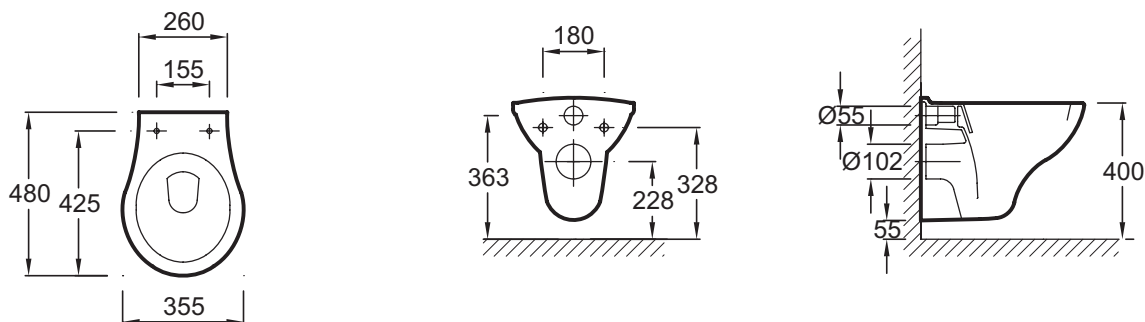
Caractéristiques techniques

- DIMENSIONS : 48 x 36,50 cm
- MATÉRIAU : Céramique
- CONSOMMATION D'EAU : Standard 3/6 L
- TYPE DE BRIDE : Ouverte (traditionnelle)
- PRODUIT INCLUS : (abattant non inclus)
- POIDS : 12,8 kg
- TYPE D'INSTALLATION : Suspendu
- HAUTEUR : Réglable de 38 à 50 cm
- GARDE D'EAU : Réglable de 38 à 50 cm
- Existe aussi en version sans trou d'abattant E1534-Y1

Bénéfices consommateurs

- COMPACT : Une cuvette aux dimensions adaptées aux petits espaces
- HAUTEUR IDÉALE : Bas pour les enfants, surélevé pour les personnes à mobilité réduite
- ENTRETIEN FACILITÉ : Un entretien réduit du fait de l'absence de pied au sol

Dessin technique



Descriptif CCTP : Cuvette suspendue compacte. E1534. Collection : PATIO. DIMENSIONS : 48 x 36,50 cm. POIDS : 12,8 kg. MATÉRIAU : Céramique. TYPE D'INSTALLATION : Suspendu. CONSOMMATION D'EAU : Standard 3/6 L. HAUTEUR : Réglable de 38 à 50 cm. TYPE DE BRIDE : Ouverte (traditionnelle). GARDE D'EAU : Réglable de 38 à 50 cm. PRODUIT INCLUS : (abattant non inclus). Existe aussi en version sans trou d'abattant E1534-Y1.