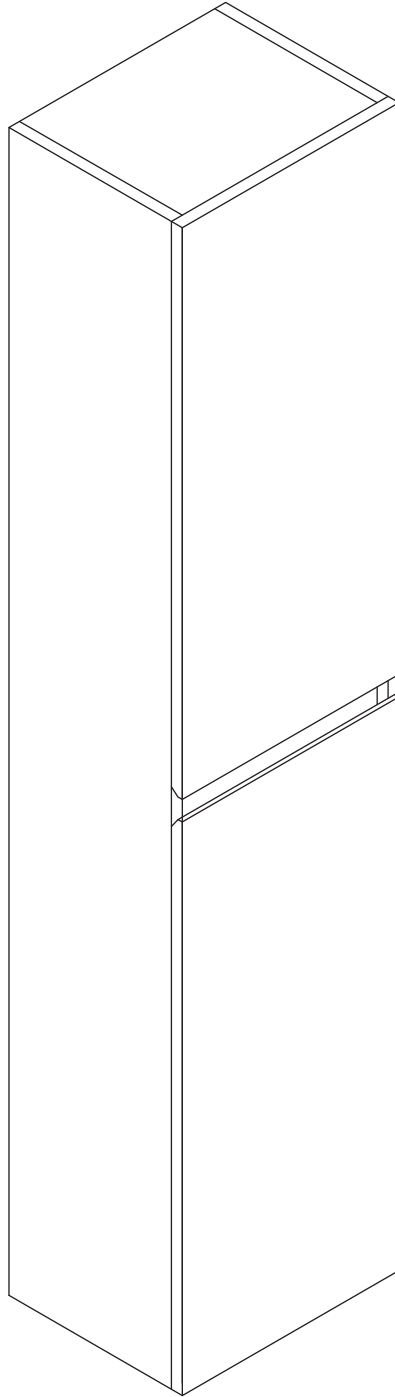
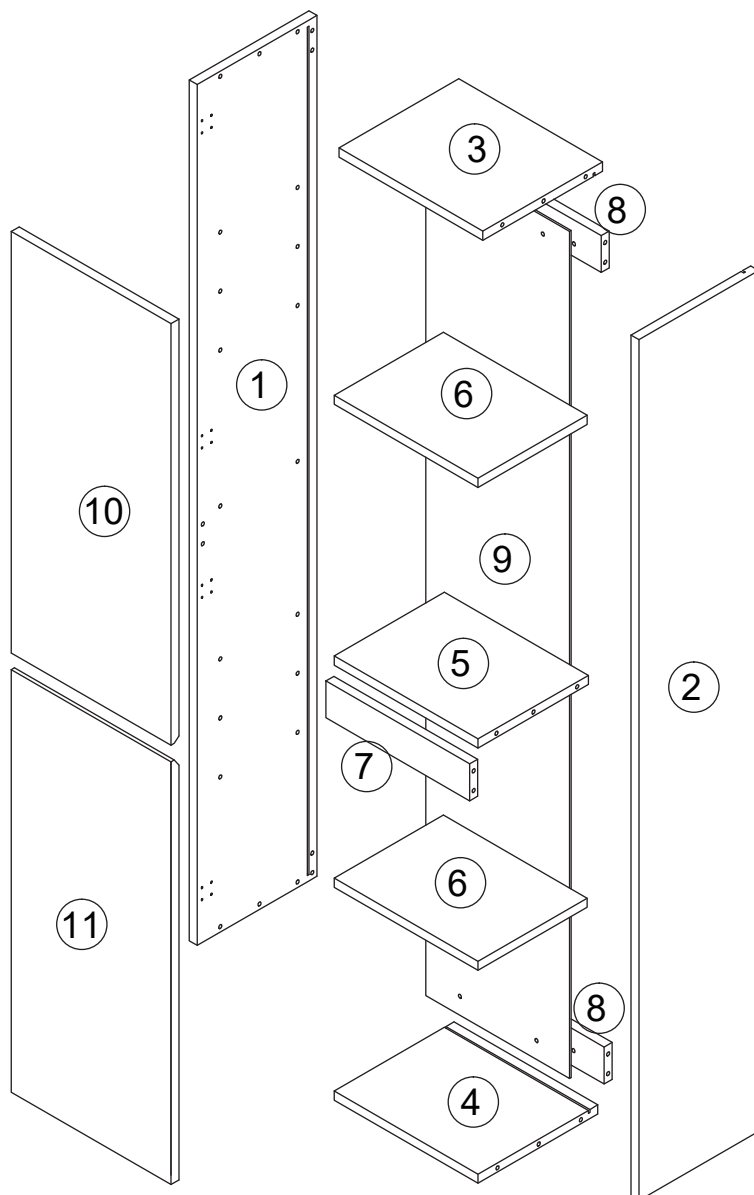
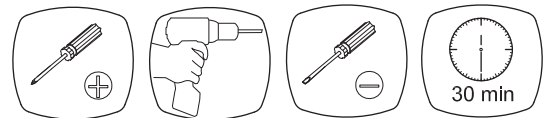
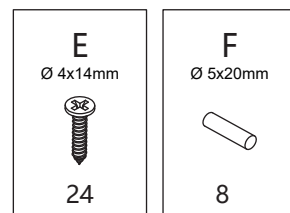
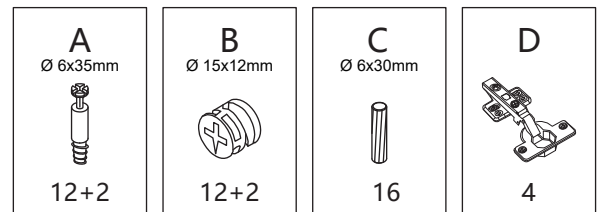


Colonne



Piece No.	Quantité	Désignation
1	1	Flanc gauche
2	1	Flanc droit
3	1	Dessus
4	1	Dessous
5	1	Etagère fixe
6	2	Etagère mobile
7	1	Traverse avant
8	2	Traverse arrière
9	1	Fond
10	1	Porte
11	1	Porte

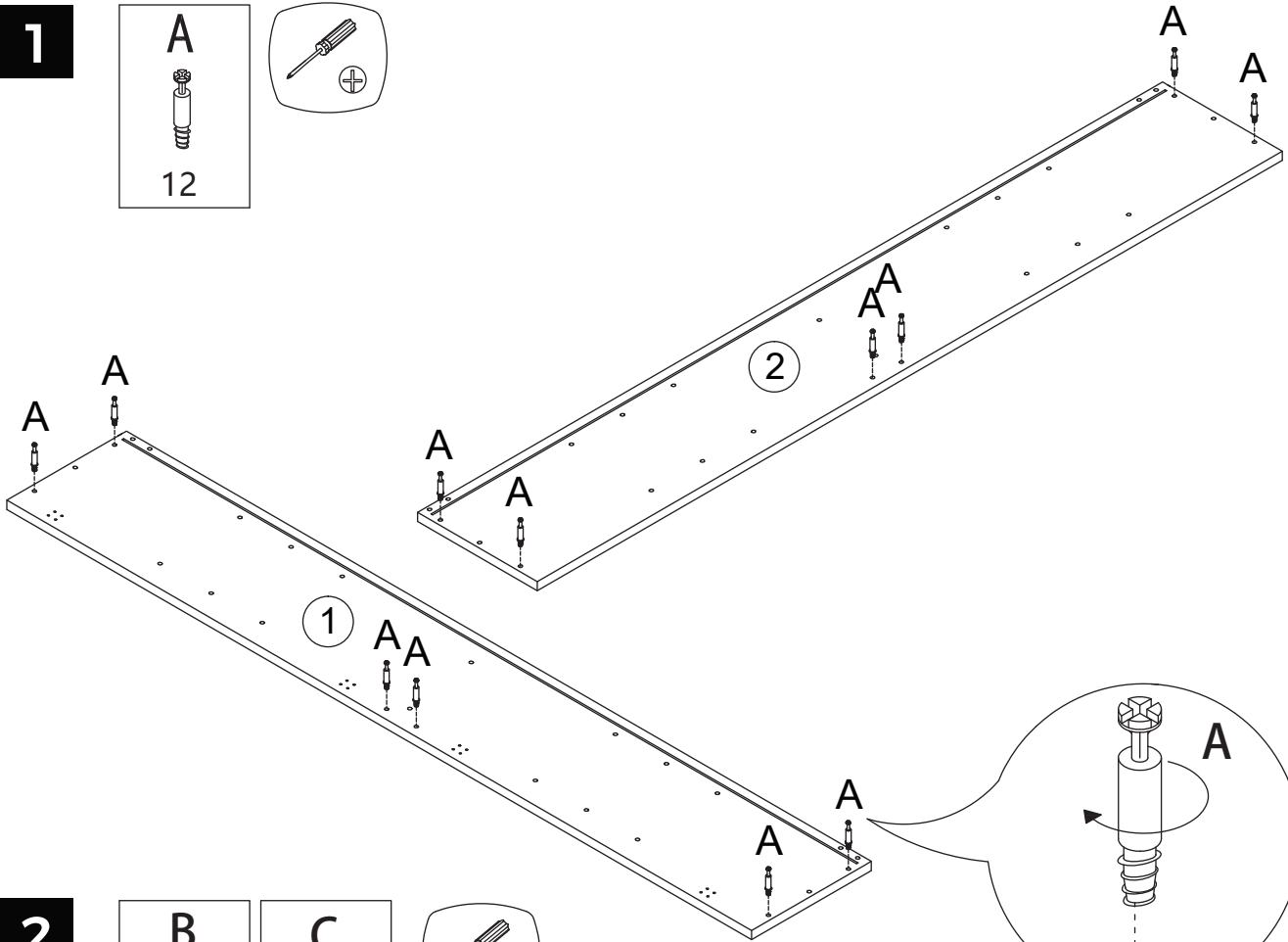
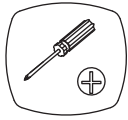
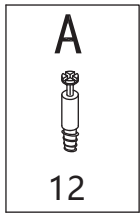


⚠ UTILISEZ LES VIS ET LES CHEVILLES ADAPTÉES A VOS MURS

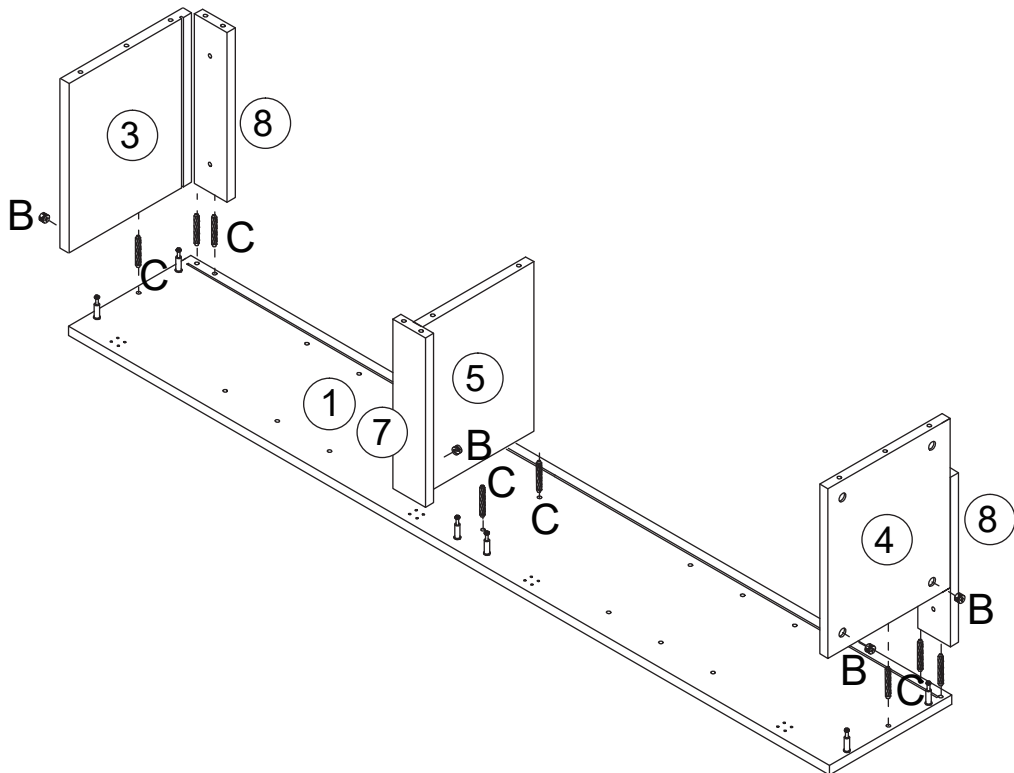
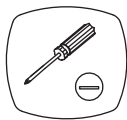
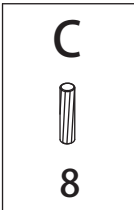
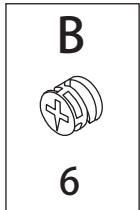
Attention !
Ce meuble doit être fixé au mur.
Utilisez des vis adaptées au matériau de votre mur (non incluses).
En cas de doute, demandez conseil à un vendeur.

⚠ CHARGE MAX. 40 KG

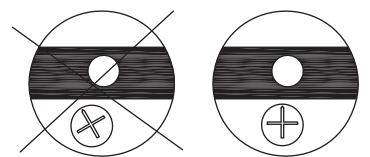
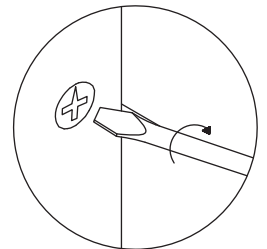
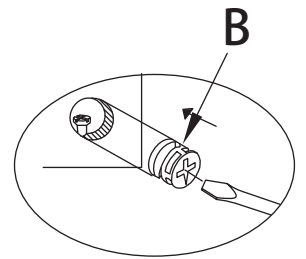
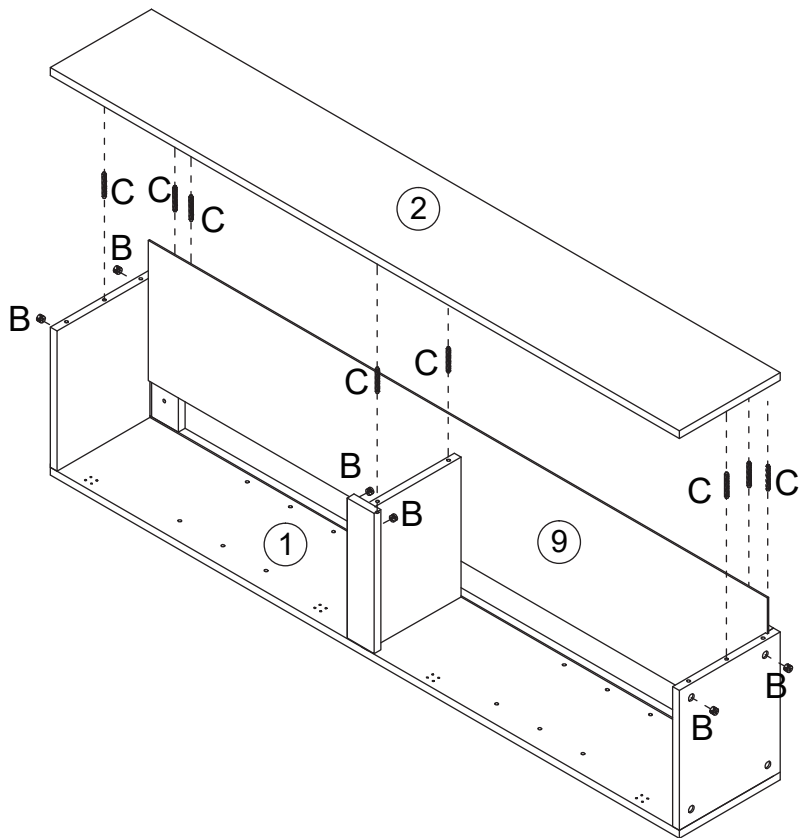
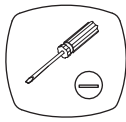
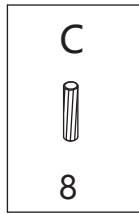
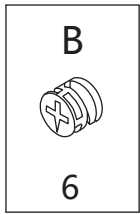
1



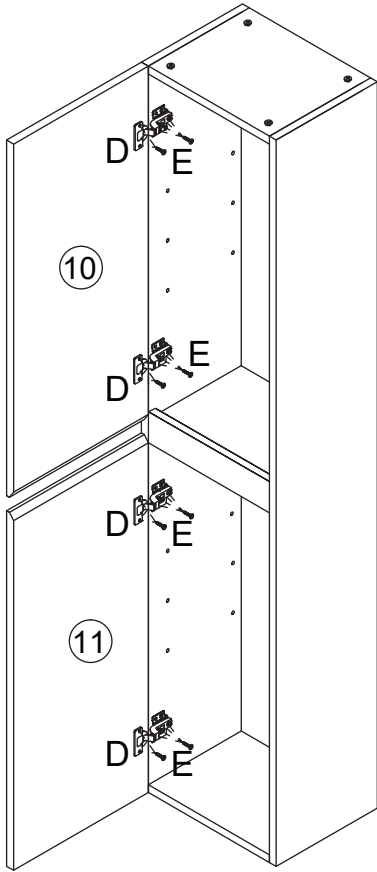
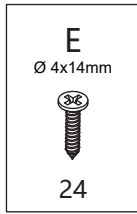
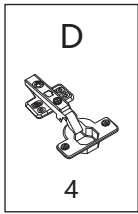
2



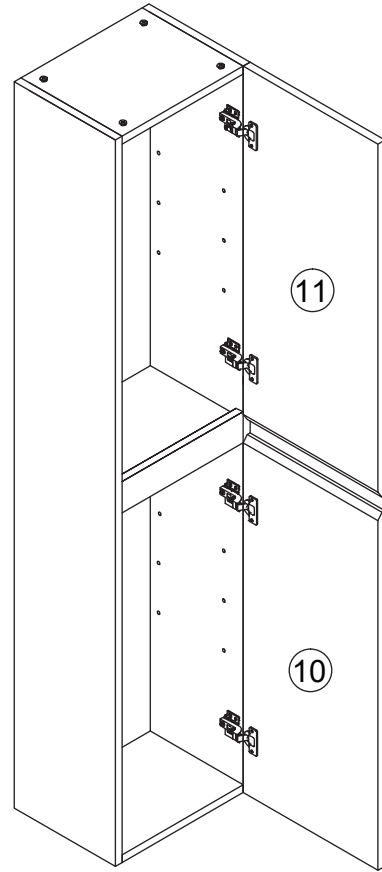
3



4

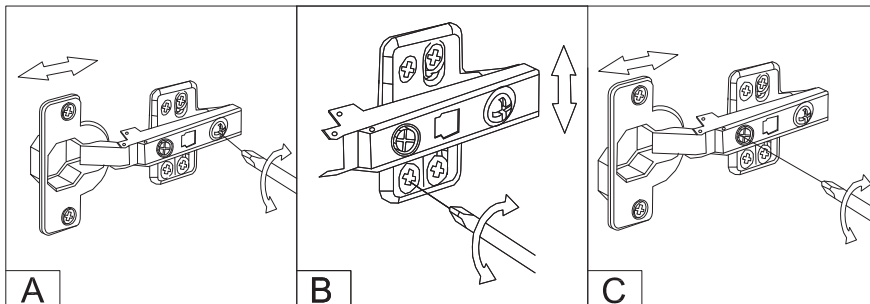


GAUCHE

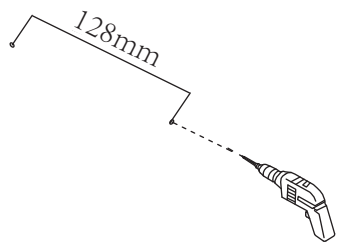


DROITE

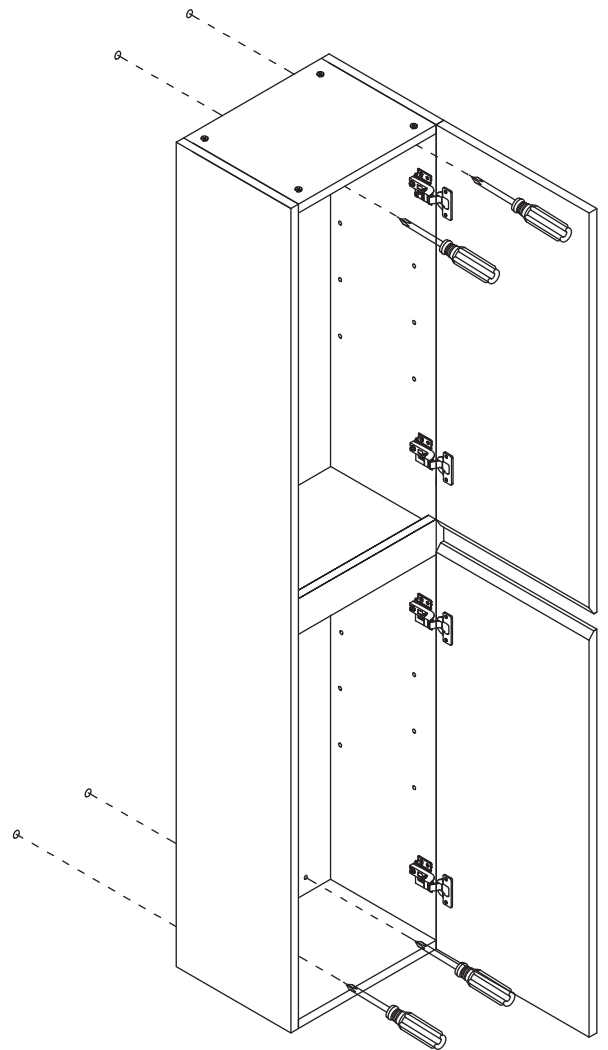
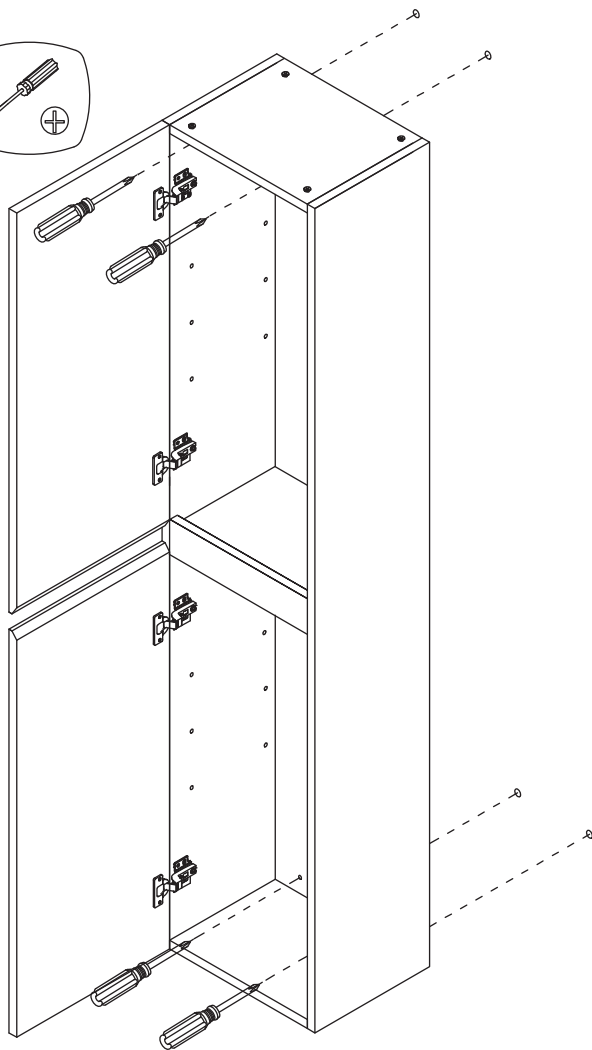
REGLAGES DES PORTES



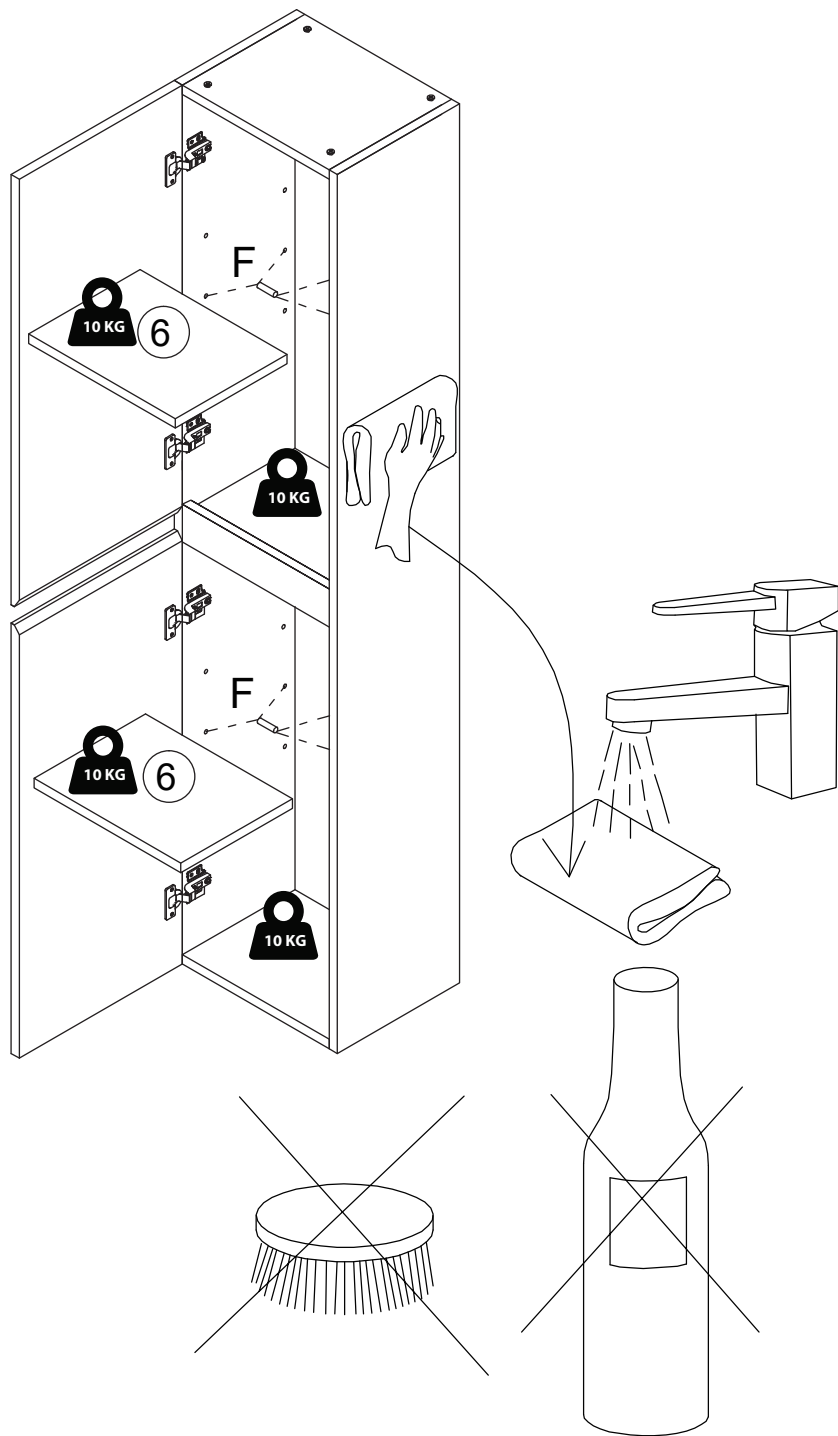
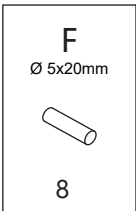
5



6



7



FR

Donnez ou recyclez vos meubles.

Association ou Magasin ou Déchèterie

FR



<https://quefairedemesdechets.fr>