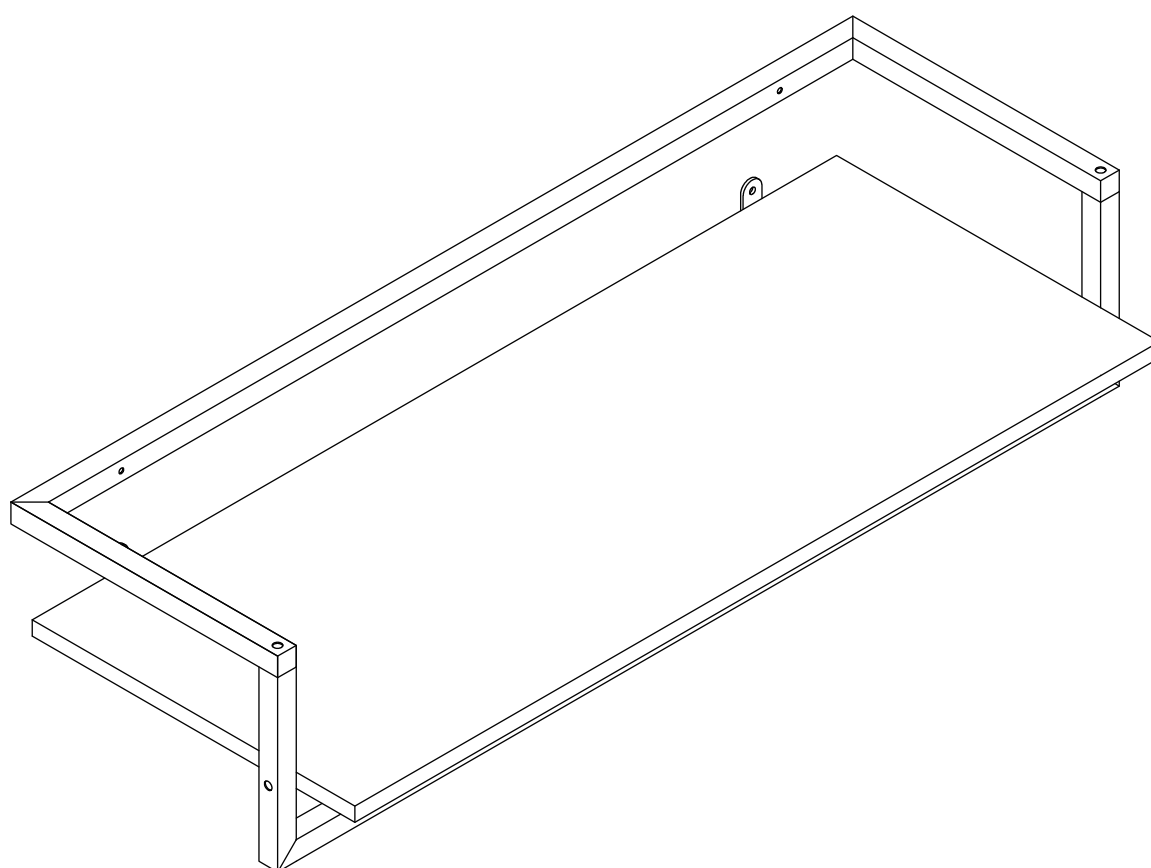
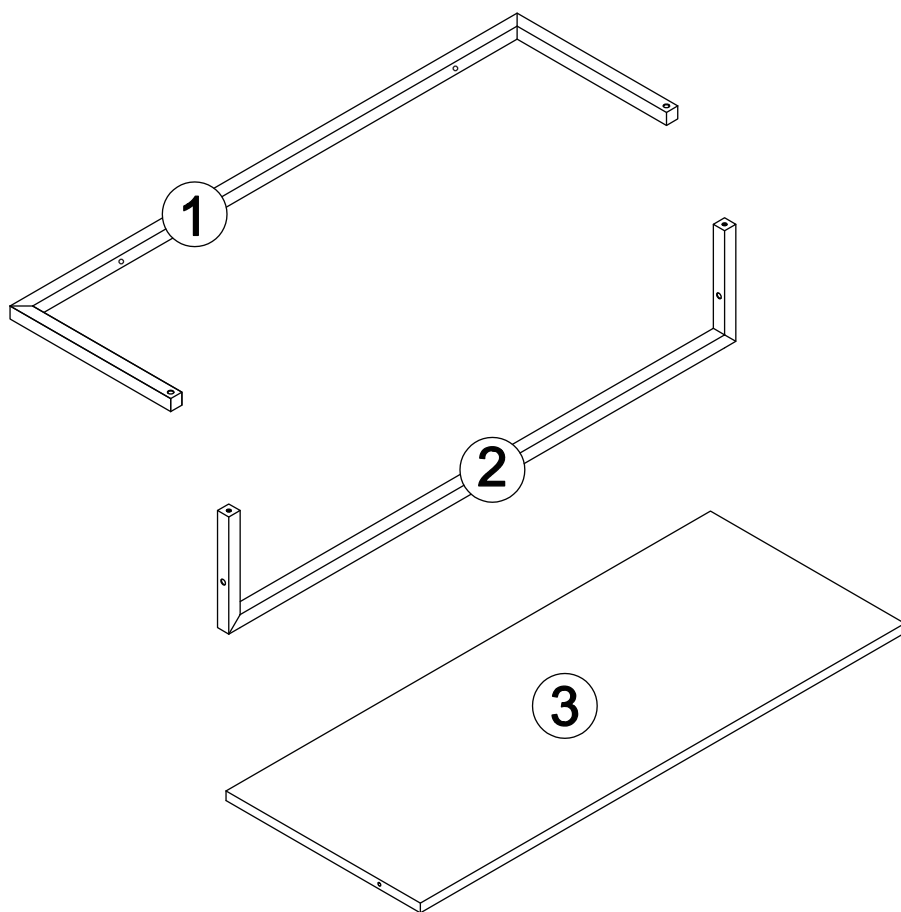
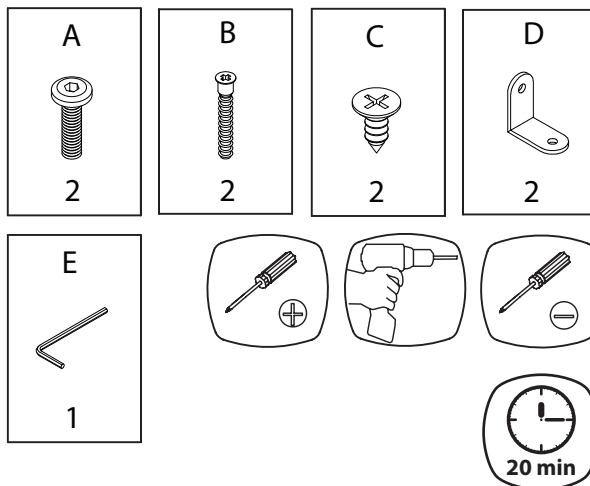



# Etagère penderie

L90 x H20 x P34,5 cm




Piece No.	Quantité	Désignation
1	1	Structure
2	1	Barre de penderie
3	1	Tablette




 **UTILISEZ LES VIS ET LES CHEVILLES ADAPTÉES A VOS MURS**

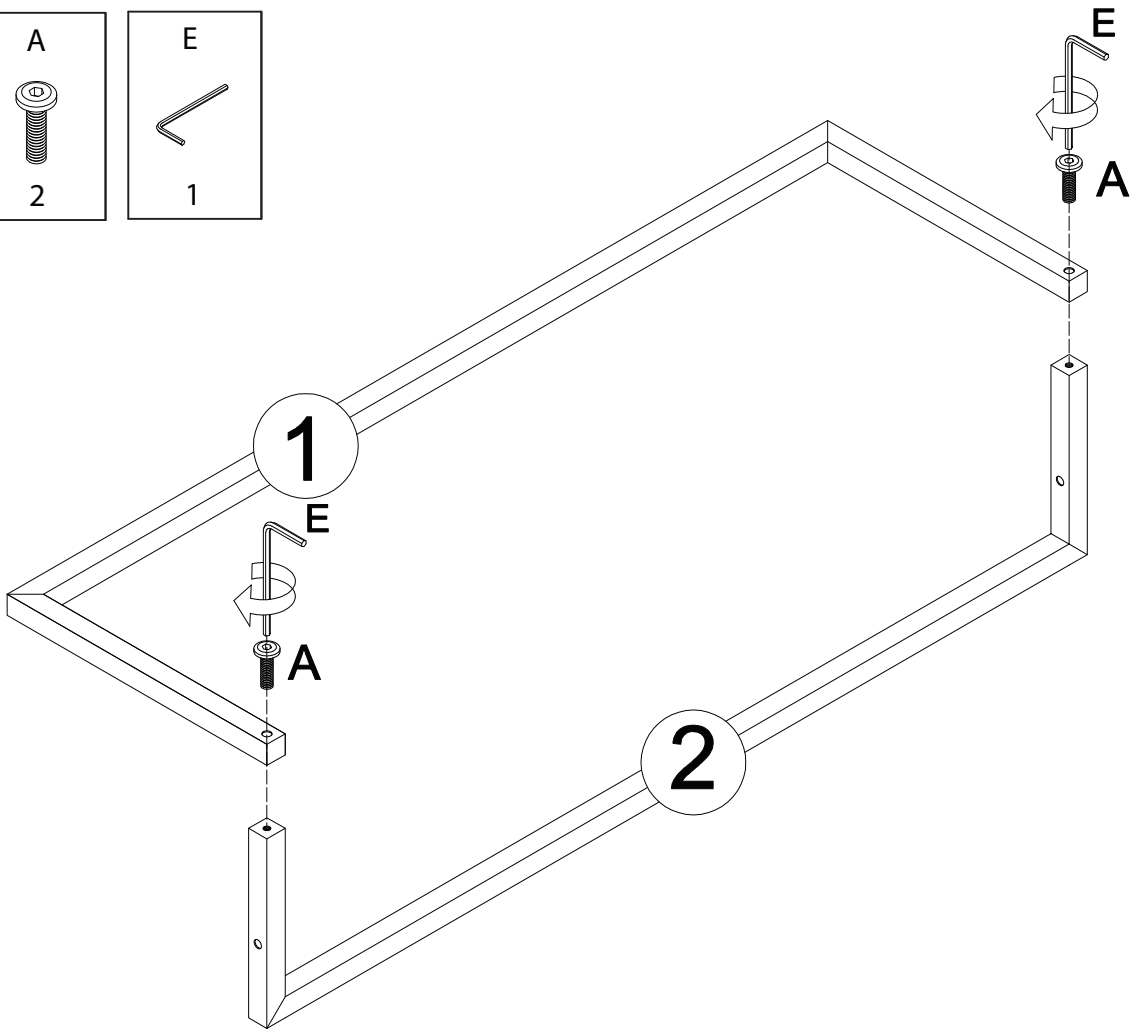
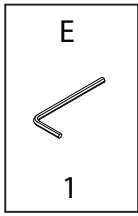
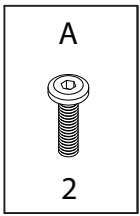
Attention !  
Ce meuble doit être fixé au mur.  
Utilisez des vis adaptées au matériau de votre mur ( non incluses ).  
En cas de doute, demandez conseil à un vendeur.

 + 

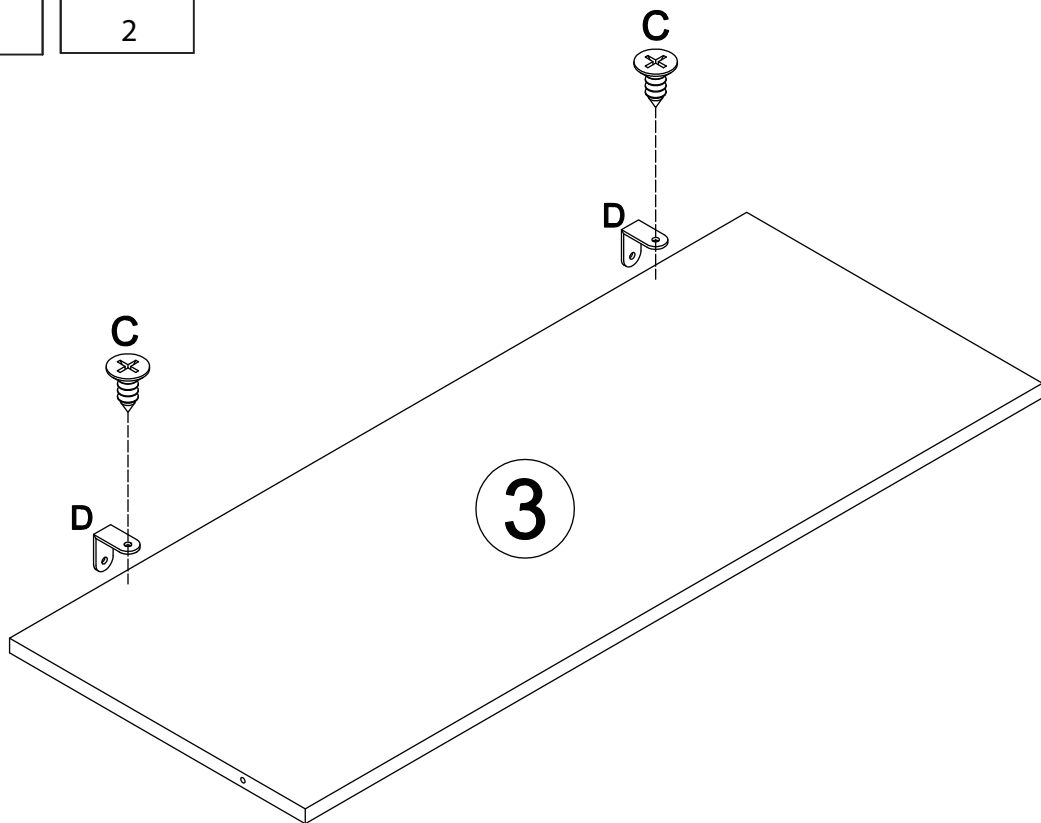
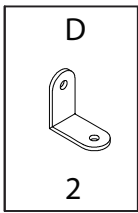
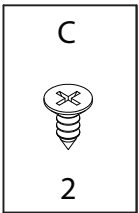
---

 **CHARGE MAX. 10 KG**

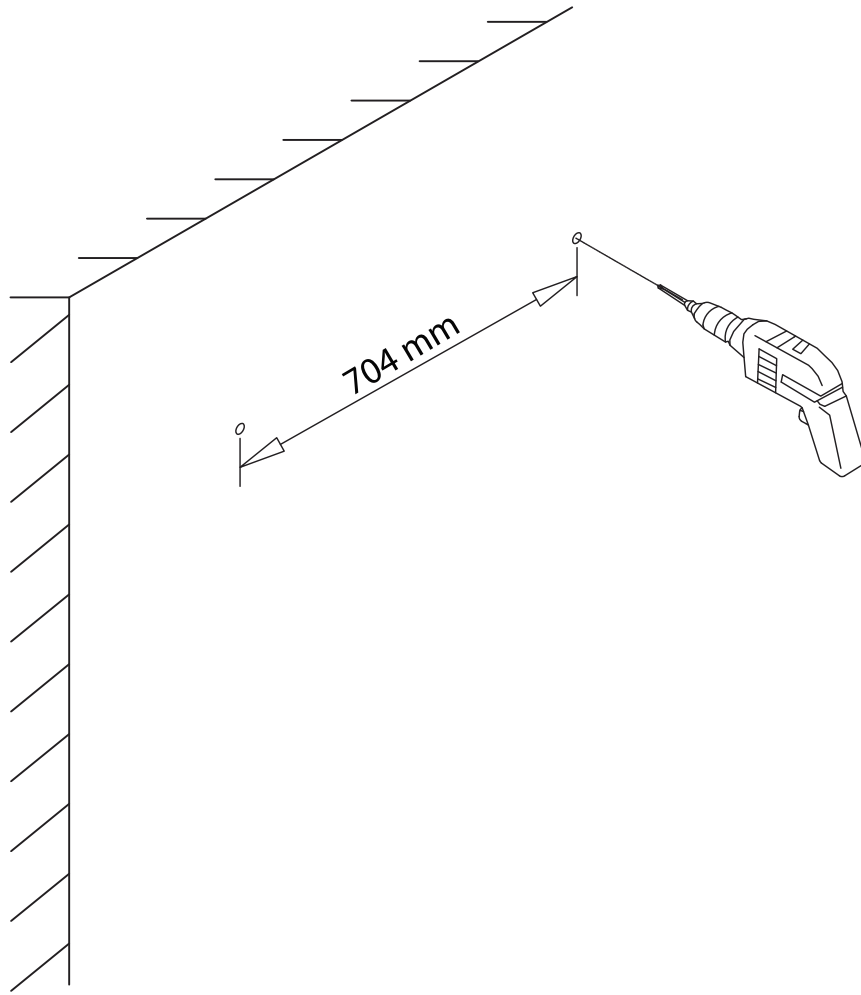
1



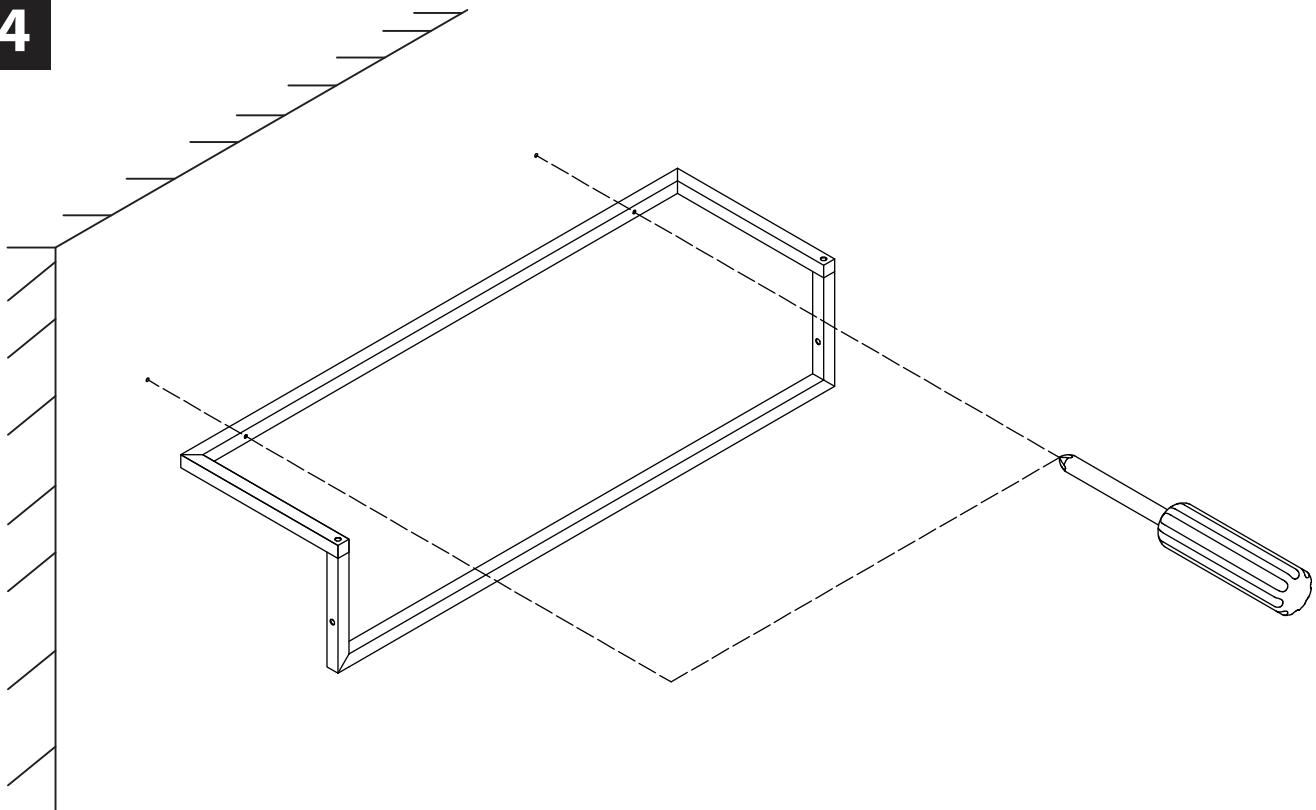
2



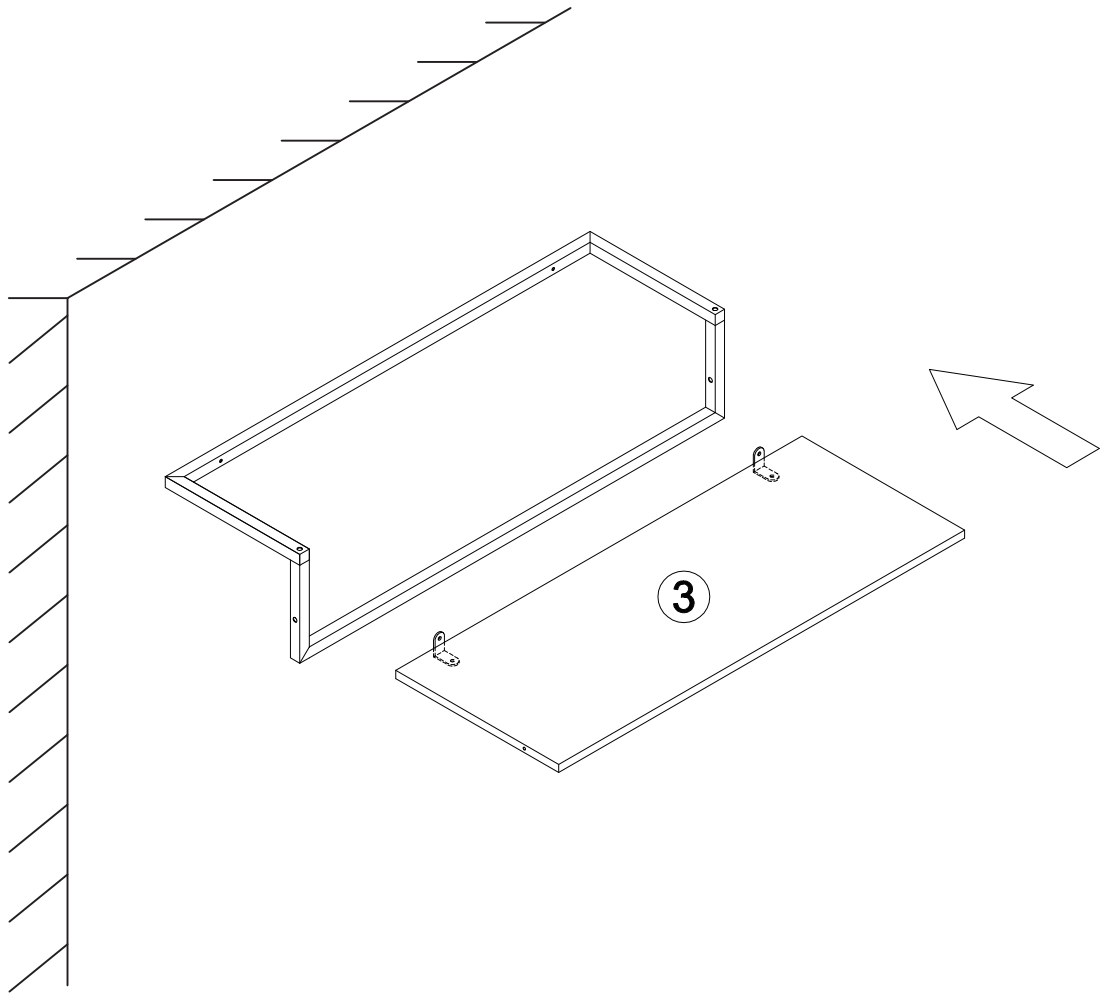
3



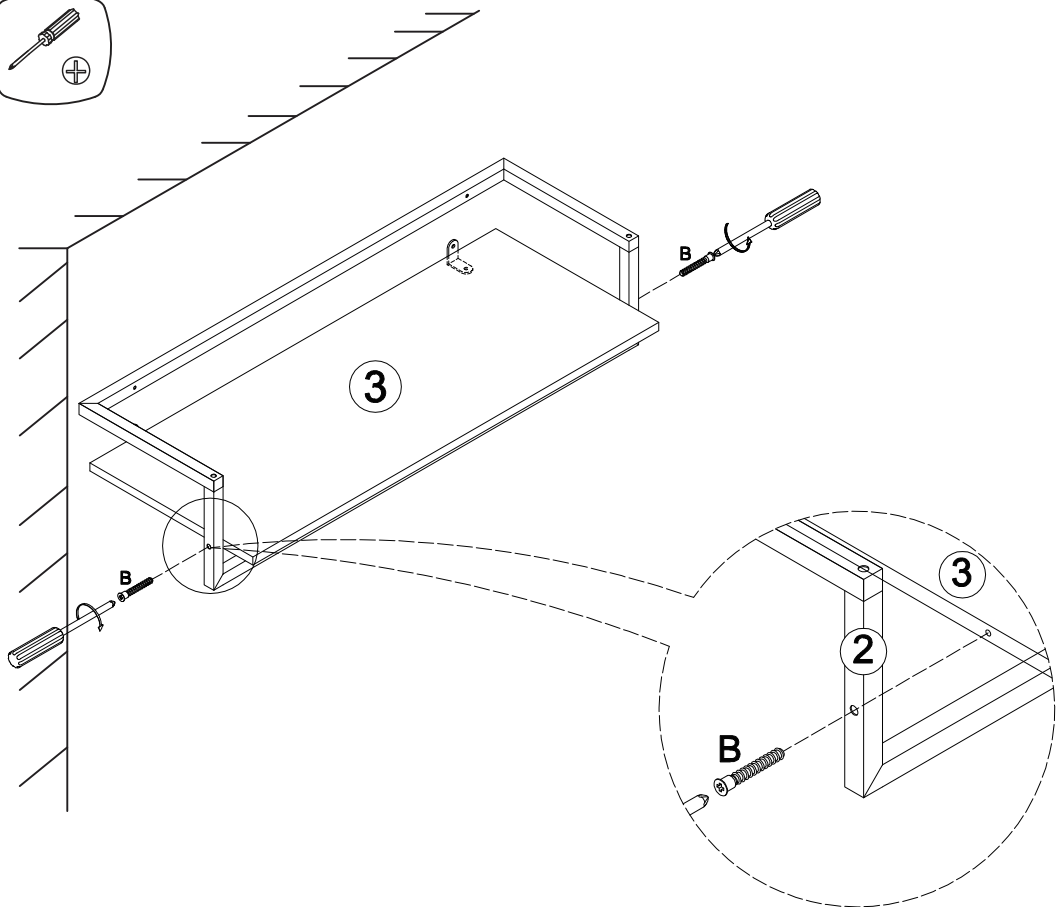
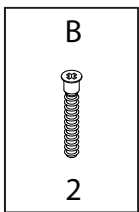
4



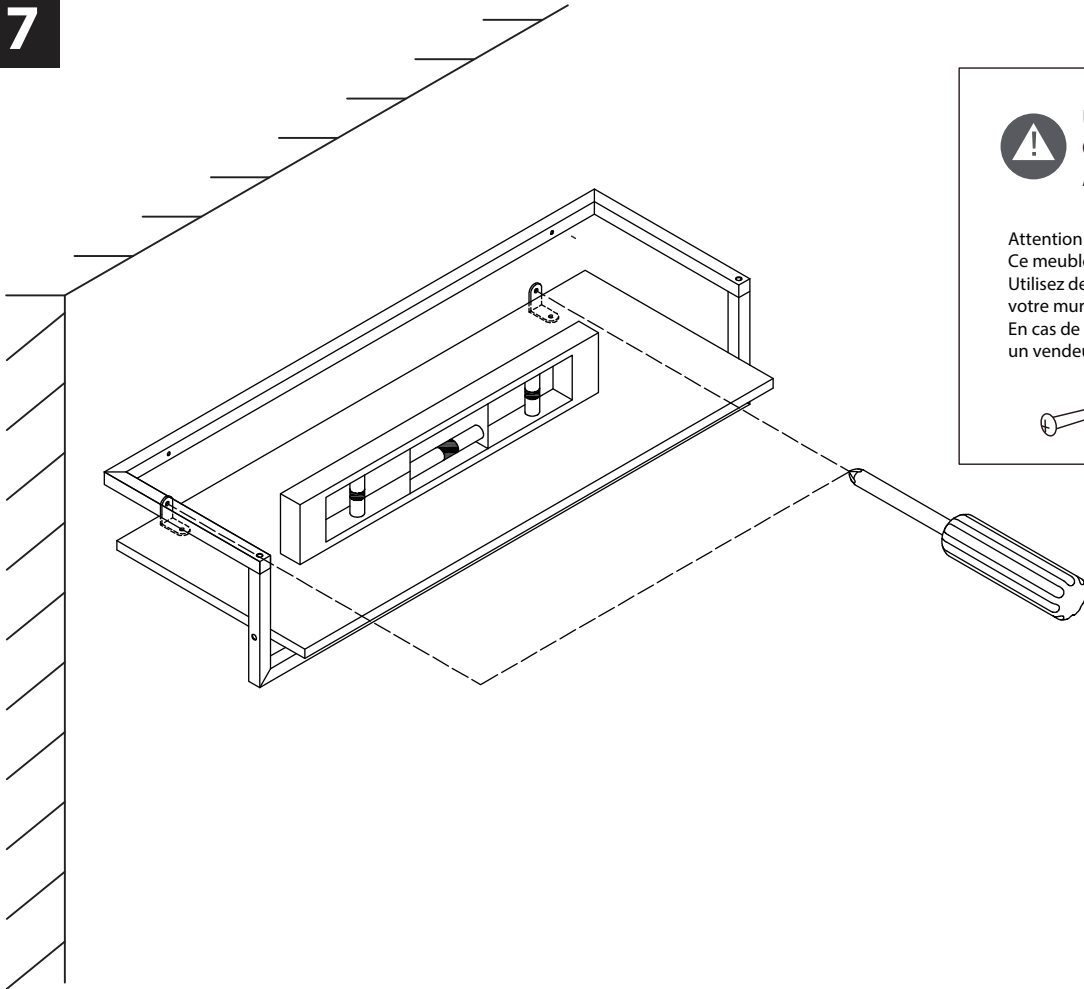
5



6



7



 **UTILISEZ LES VIS ET LES CHEVILLES ADAPTÉES A VOS MURS**

Attention!  
Ce meuble doit être fixé au mur.  
Utilisez des vis adaptées au matériau de votre mur (non incluses).  
En cas de doute, demandez conseil à un vendeur.



8

