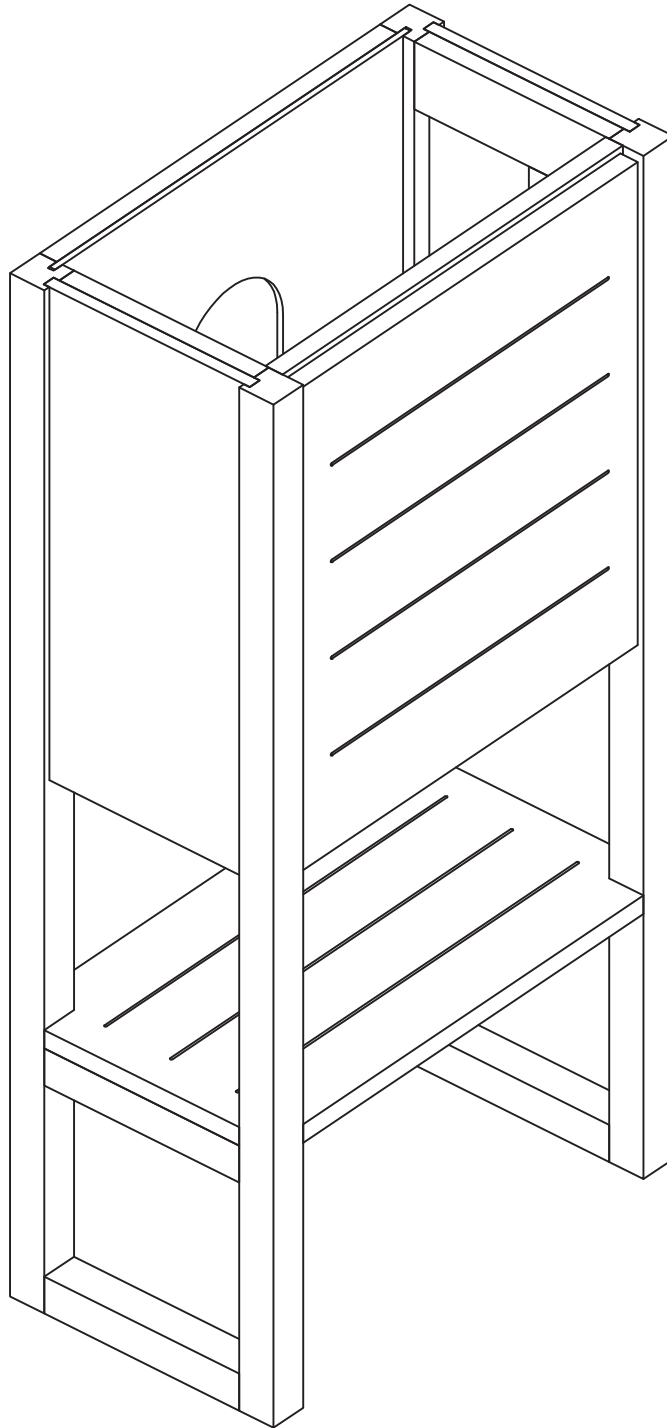
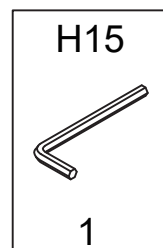
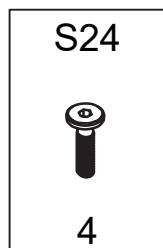
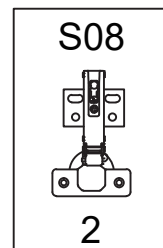
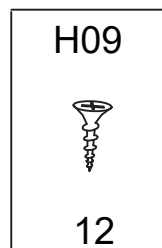
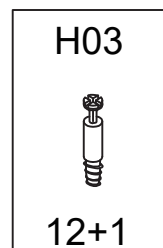
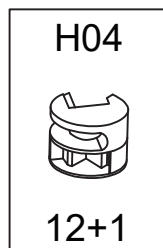


# Lave main

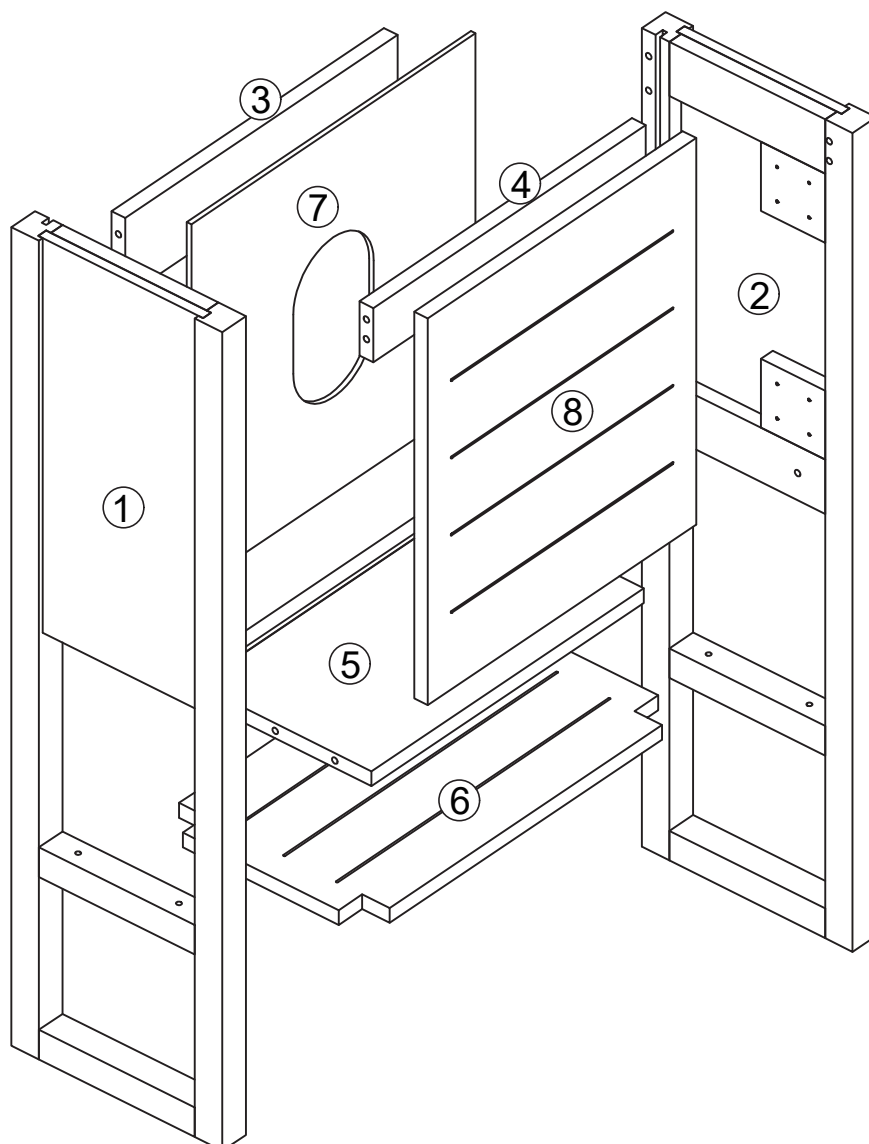
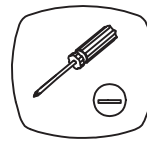
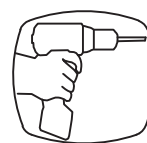
## Modèle bois sur pieds



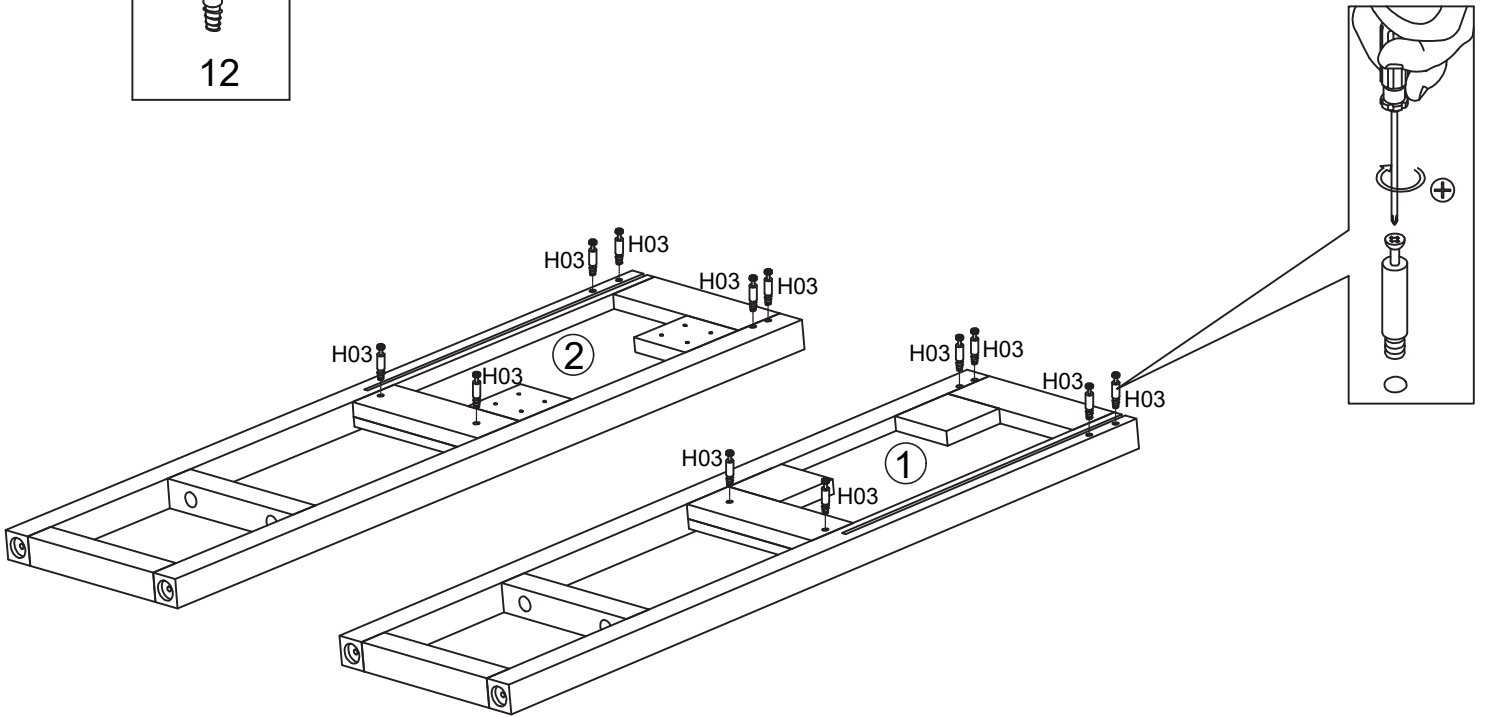
Piece No.	Quantité	Désignation
1	1	Flanc gauche
2	1	Flanc droit
3	1	Traverse arrière
4	1	Traverse avant
5	1	Dessous
6	6	Etagere
7	1	Fond
8	1	Porte



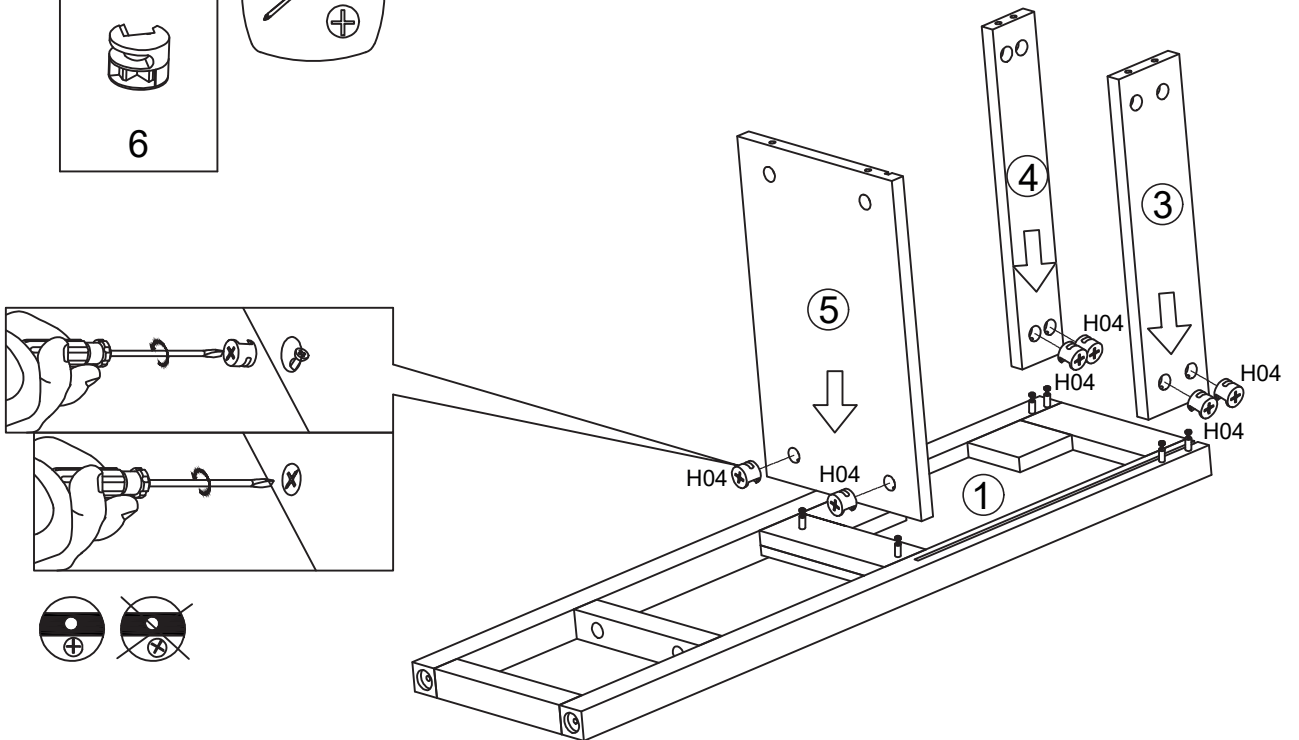
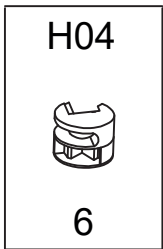
PARTICIPEZ AU RECYCLAGE  
DES MEUBLES. PLUS D'INFOS:  
**écomobilier**



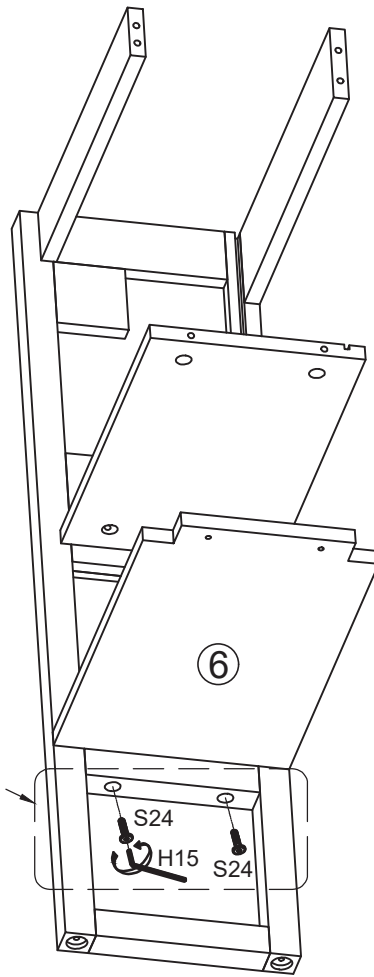
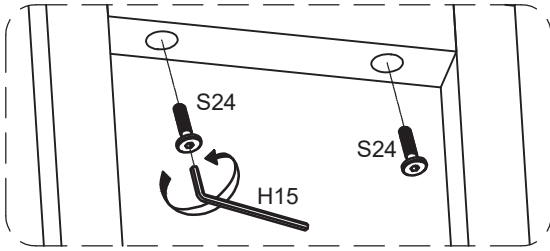
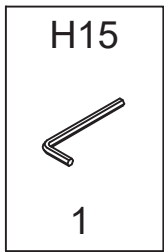
**1**



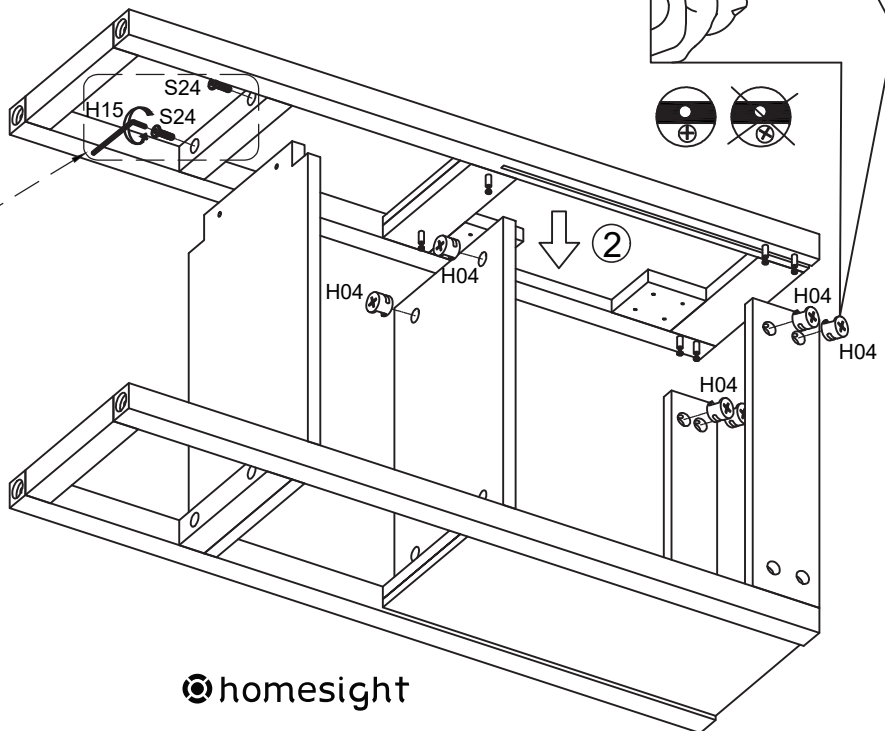
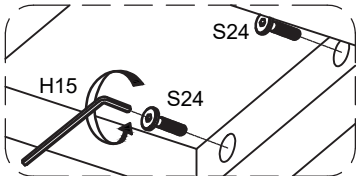
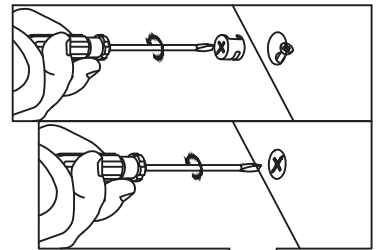
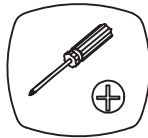
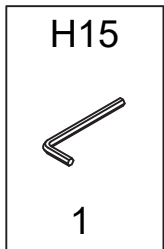
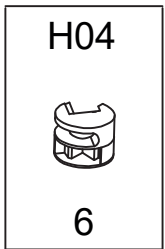
**2**



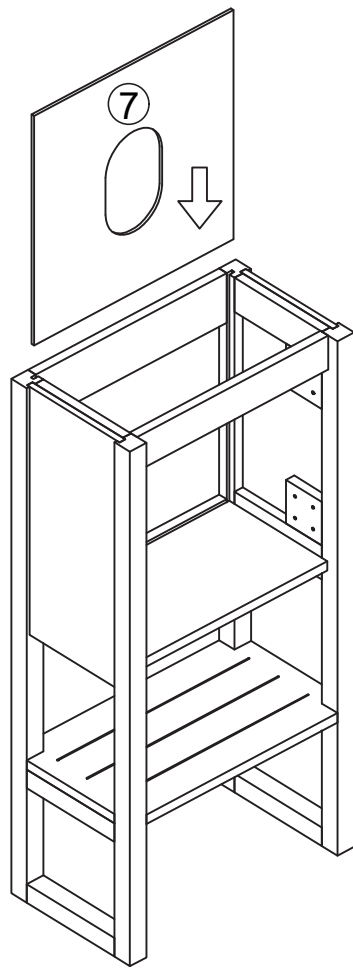
**3**



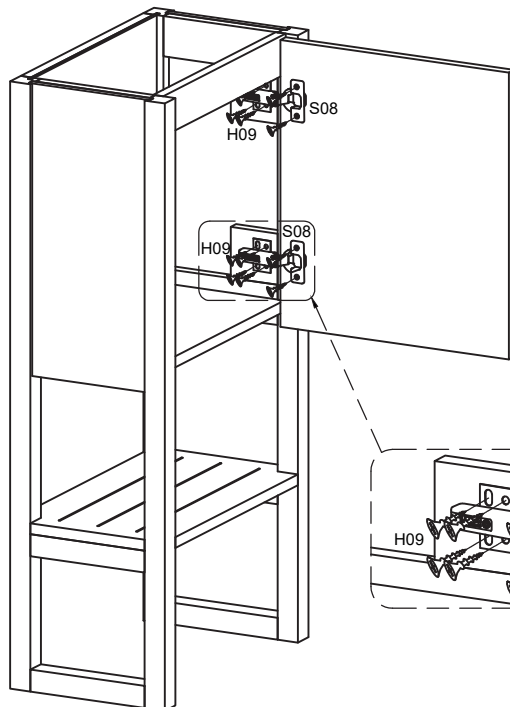
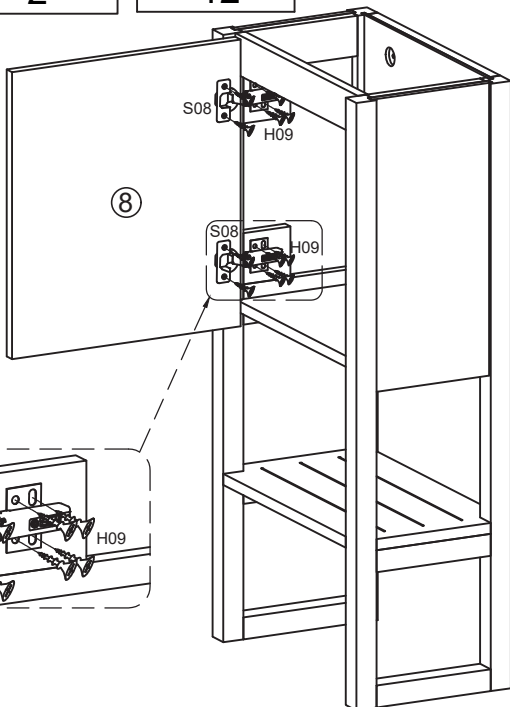
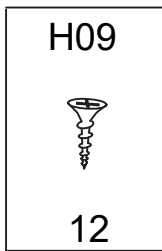
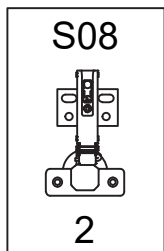
**4**



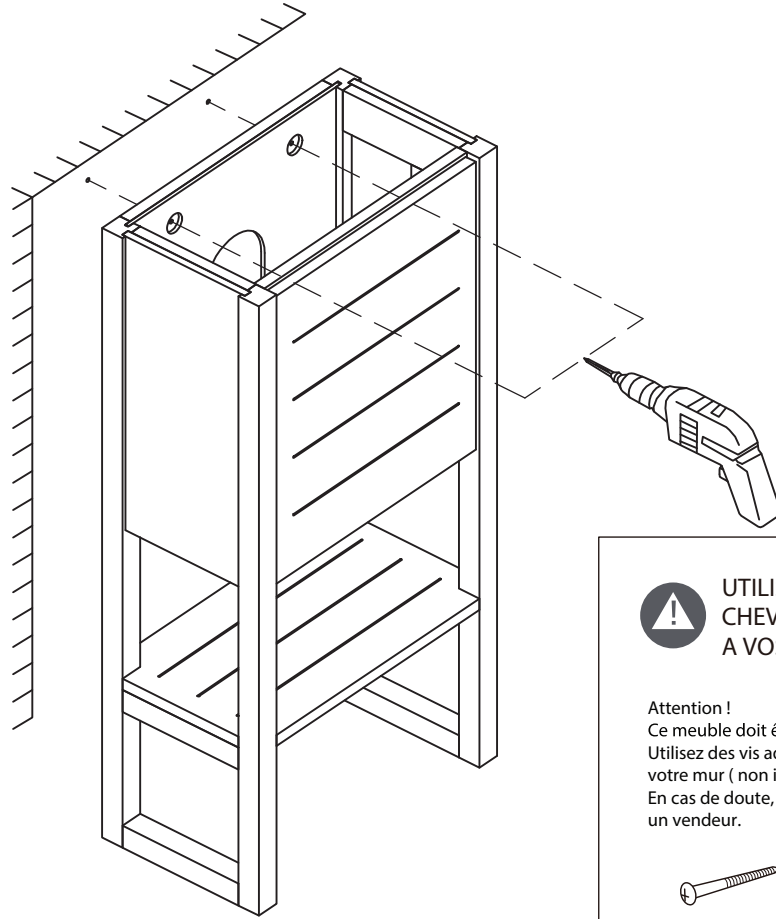
5



6



7

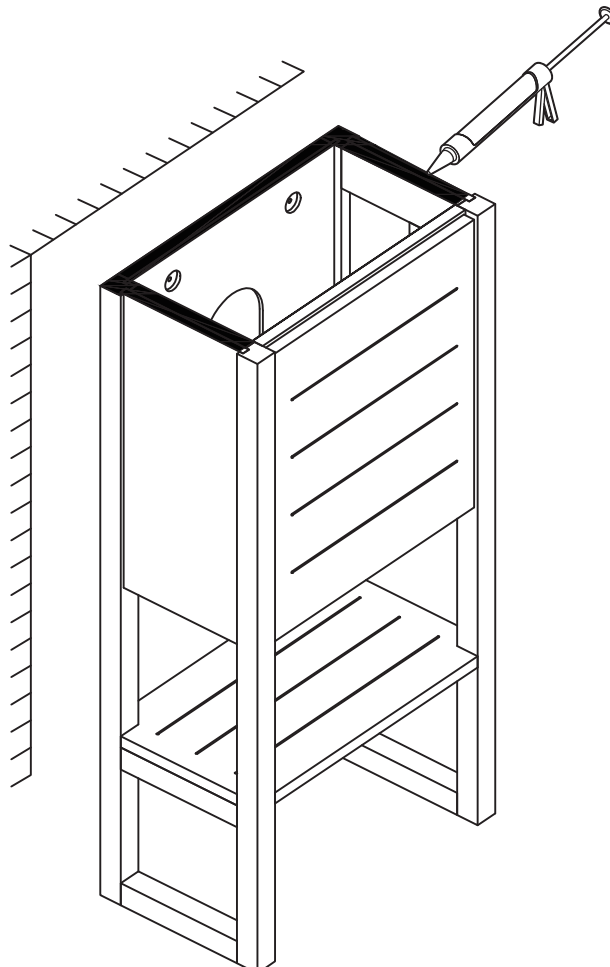


UTILISEZ LES VIS ET LES CHEVILLES ADAPTÉES A VOS MURS

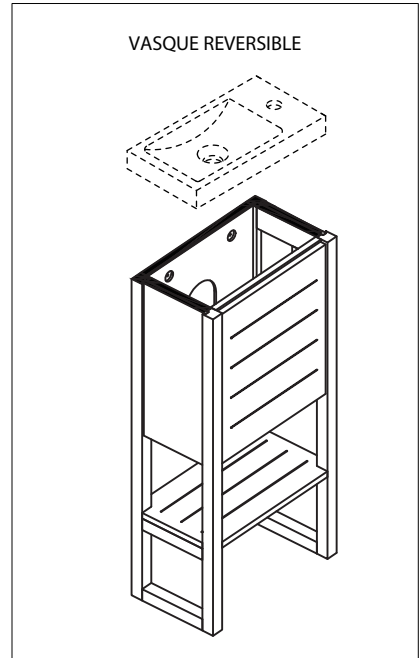
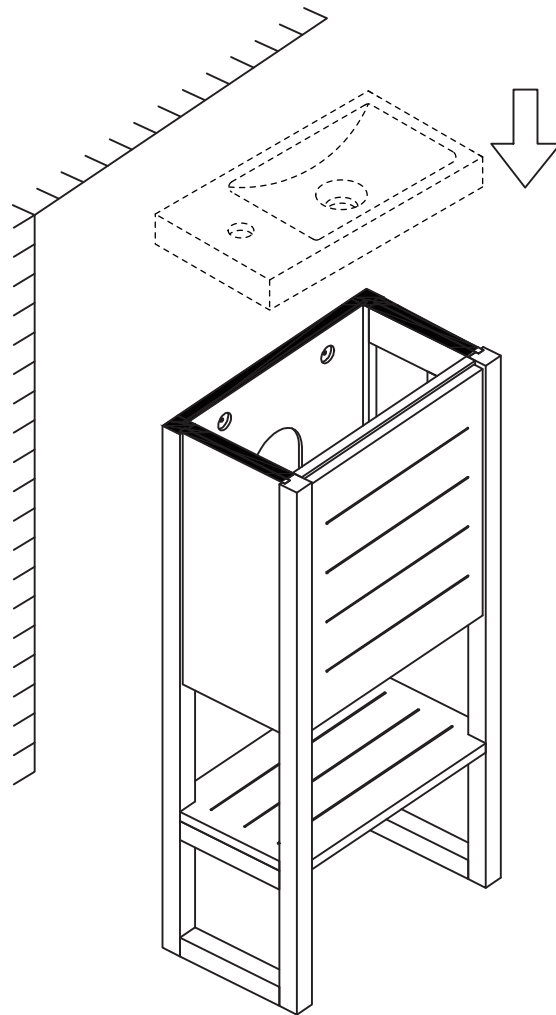
Attention !  
Ce meuble doit être fixé au mur.  
Utilisez des vis adaptées au matériau de votre mur ( non incluses ).  
En cas de doute, demandez conseil à un vendeur.



8



9



10

