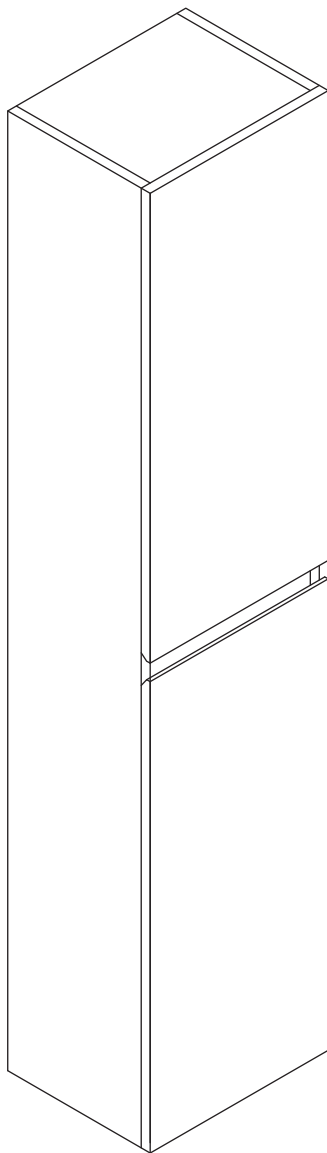
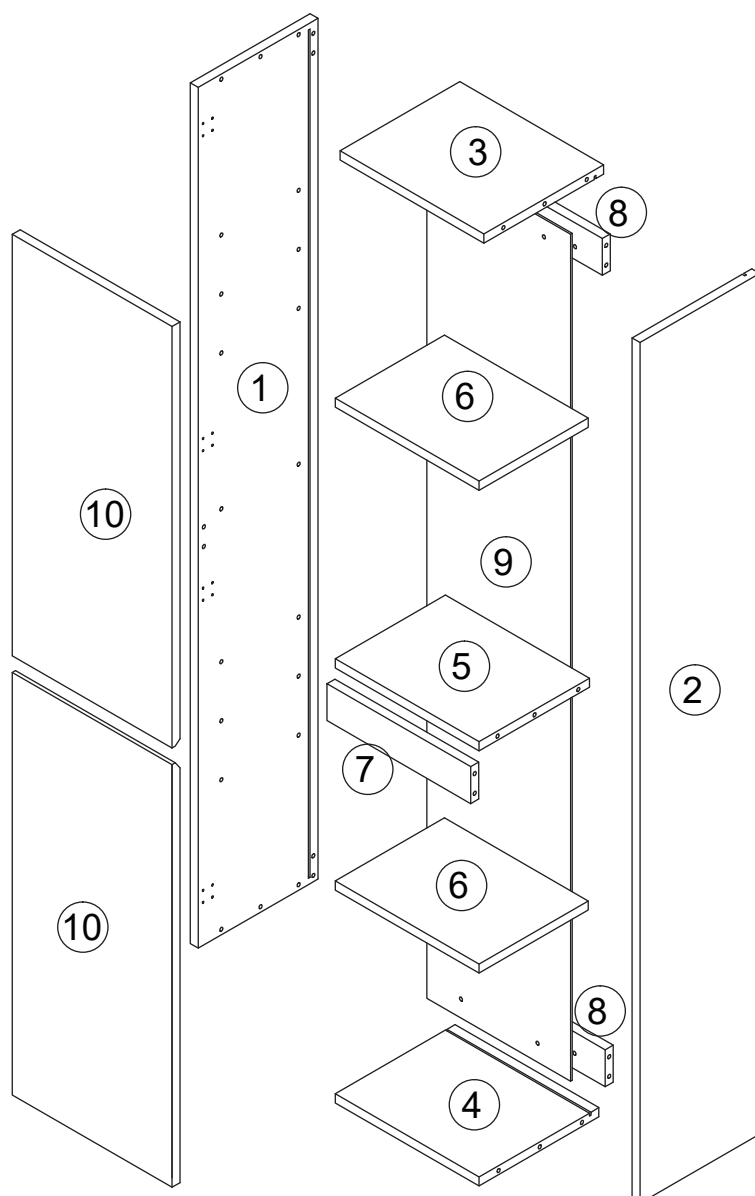
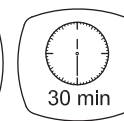
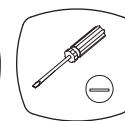
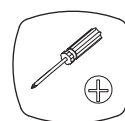
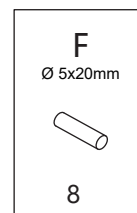
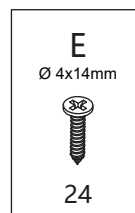
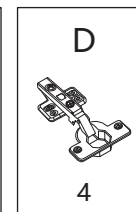
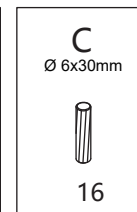
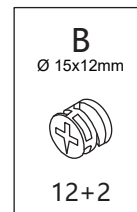
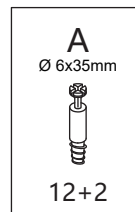


Colonne



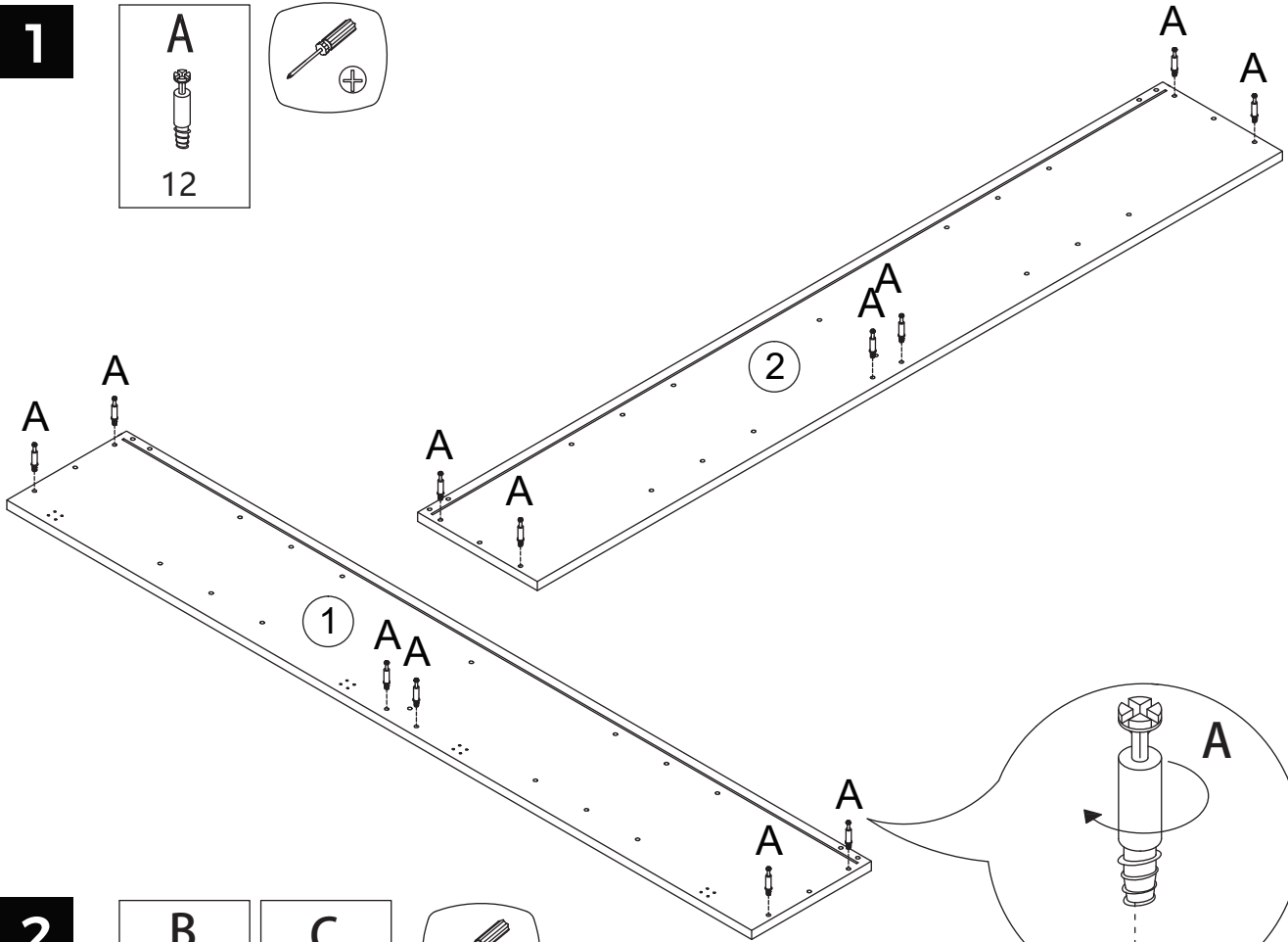
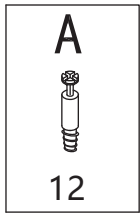
Piece No.	Quantité	Désignation
1	1	Flanc gauche
2	1	Flanc droit
3	1	Dessus
4	1	Dessous
5	1	Etagère fixe
6	2	Etagères mobiles
7	1	Traverse avant
8	2	Traverses arrières
9	1	Fond
10	2	Portes



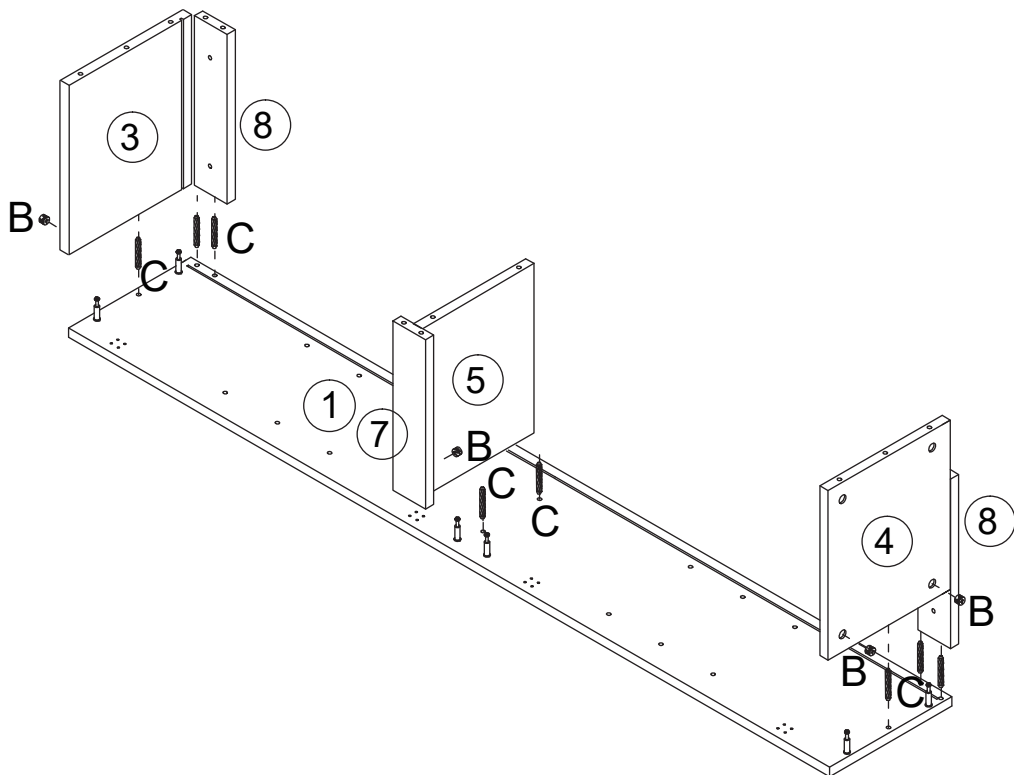
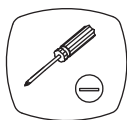
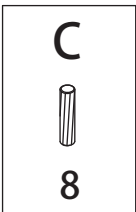
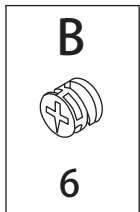
⚠ UTILISEZ LES VIS ET LES CHEVILLES ADAPTÉES A VOS MURS

Attention !
Utiliser des vis adaptées au matériau de votre mur (non incluses).
En cas de doute, demander conseil à un vendeur.

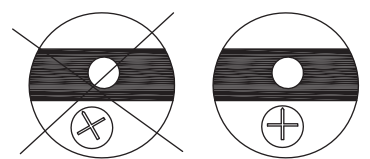
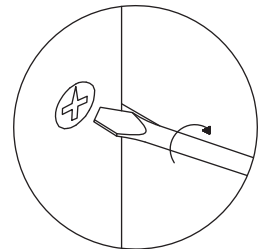
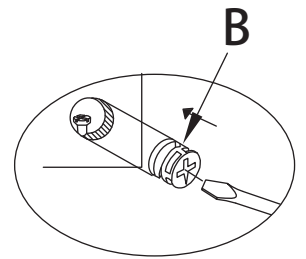
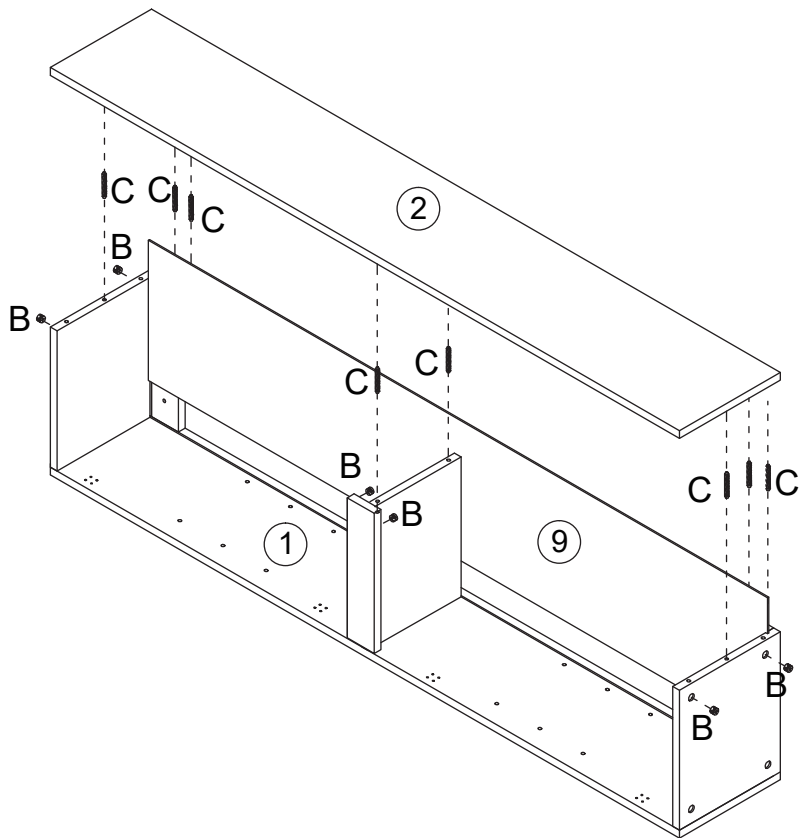
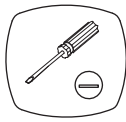
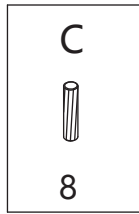
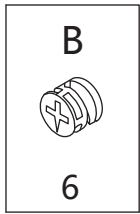
1



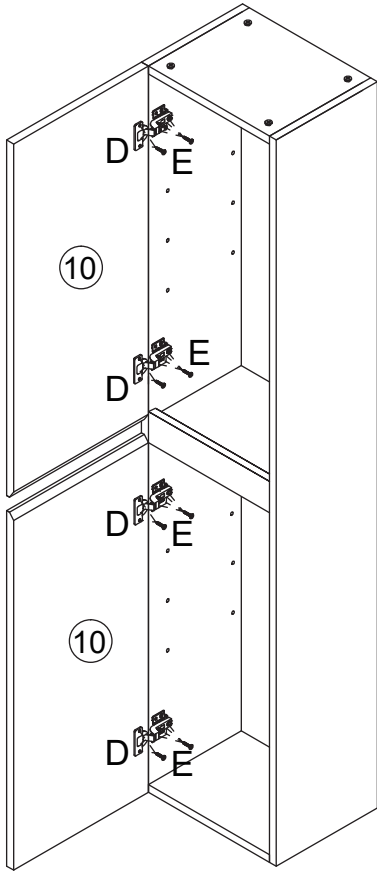
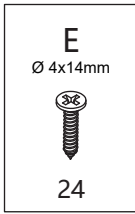
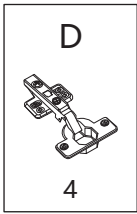
2



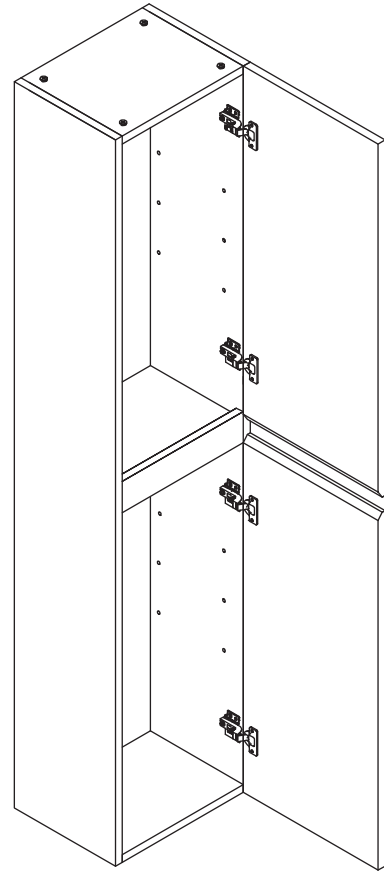
3



4

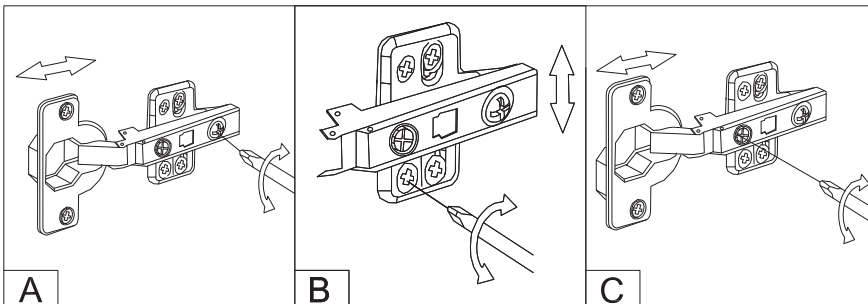


GAUCHE

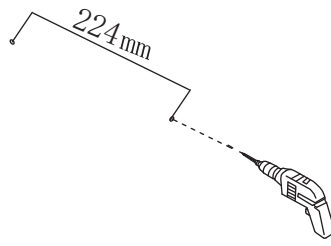


DROITE

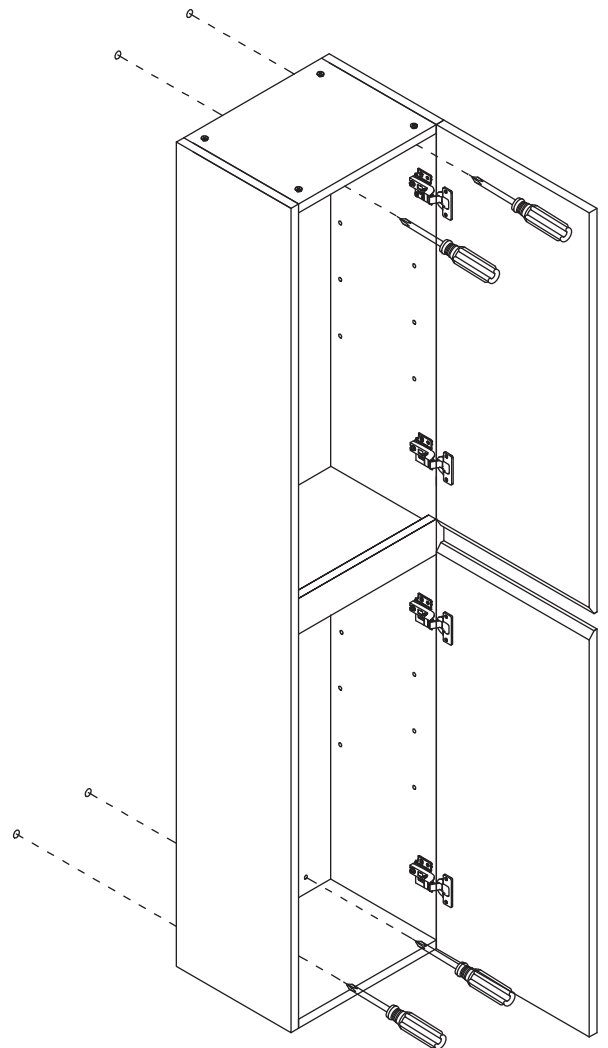
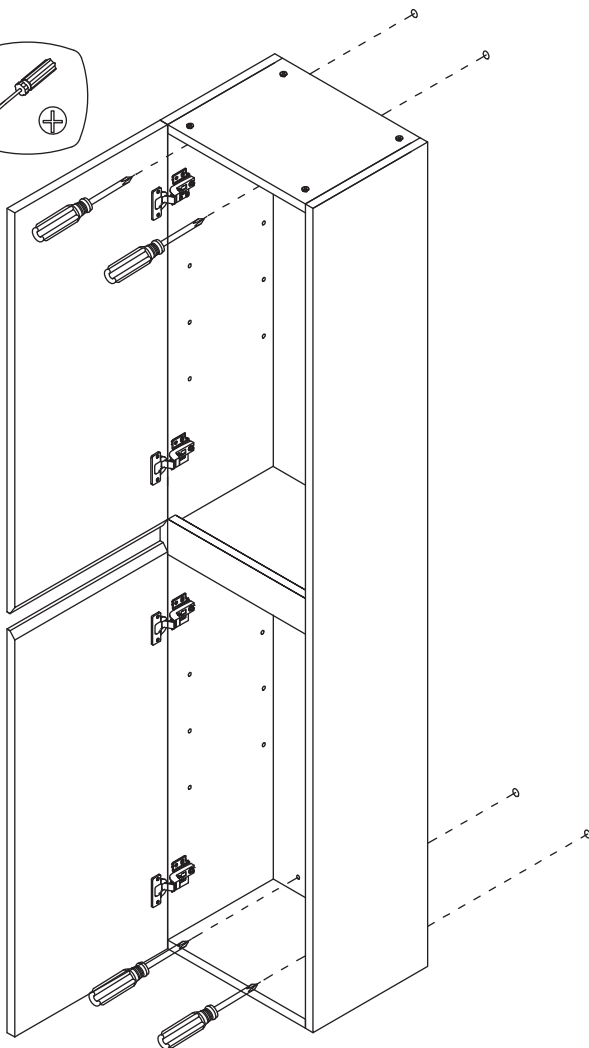
REGLAGES DES PORTES



5



6



7

