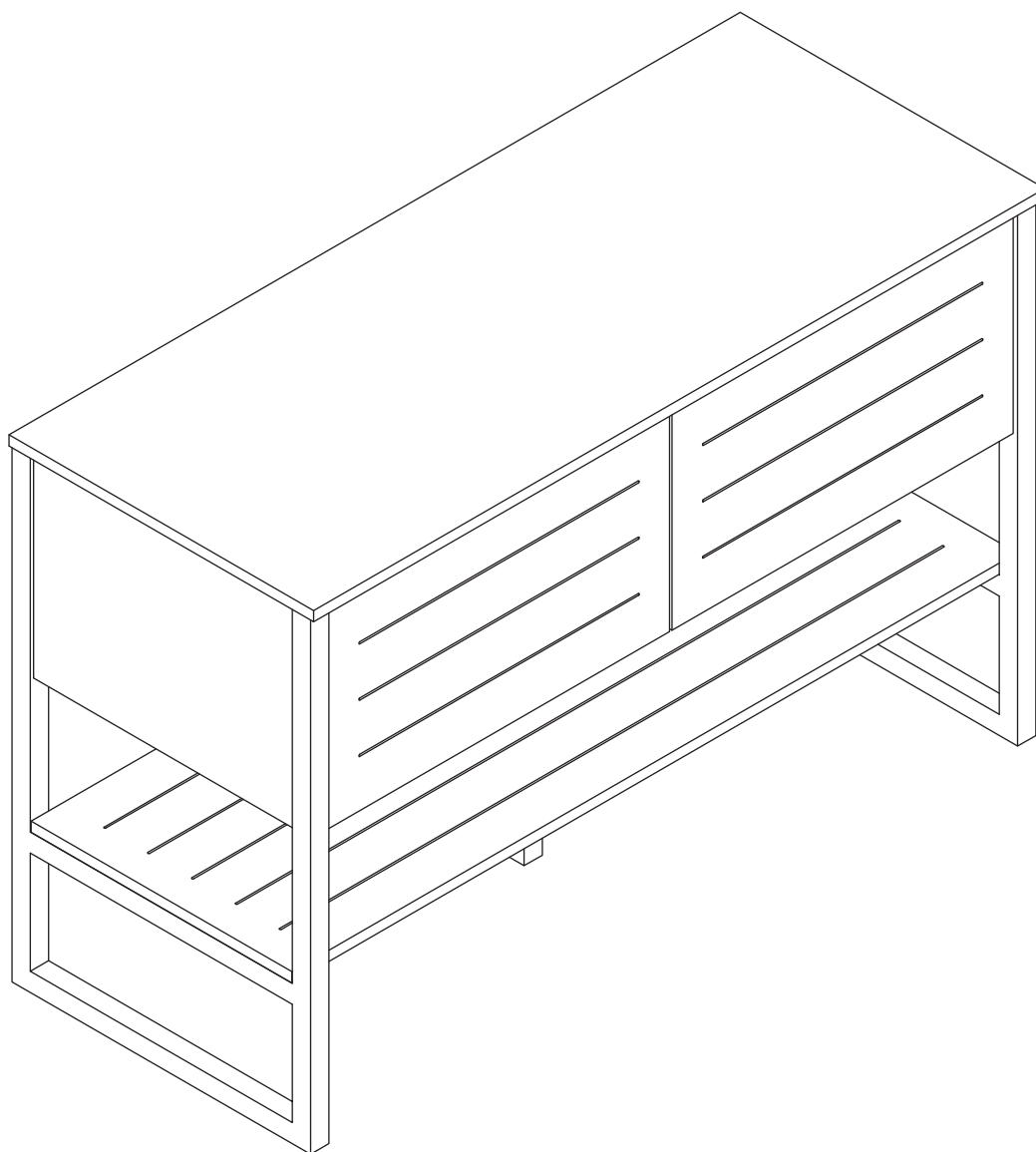
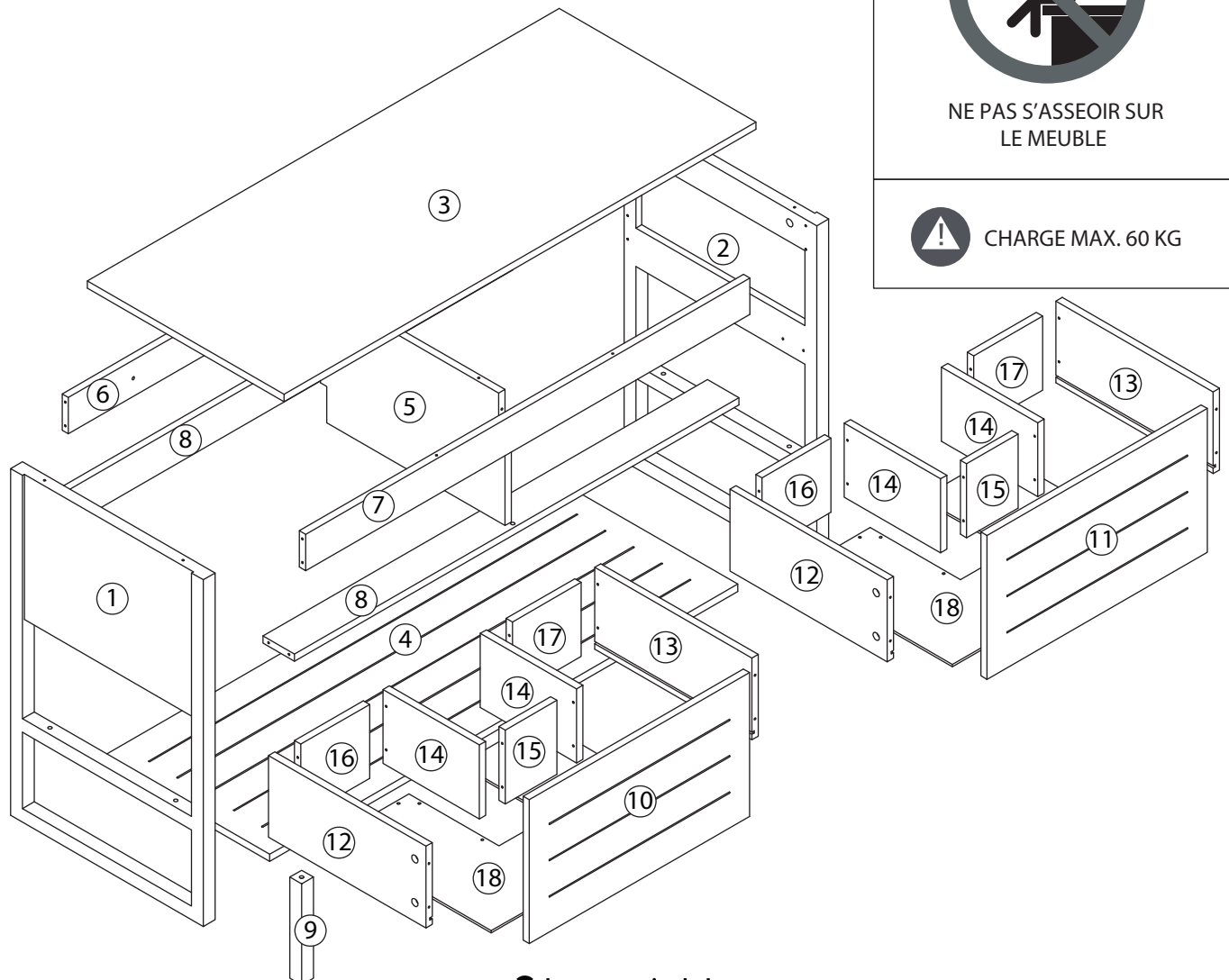
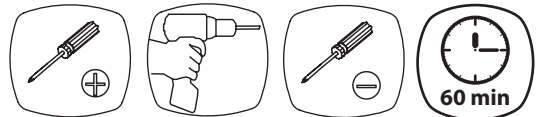
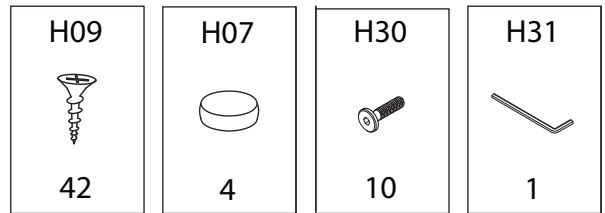
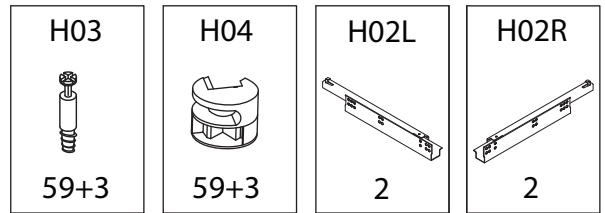


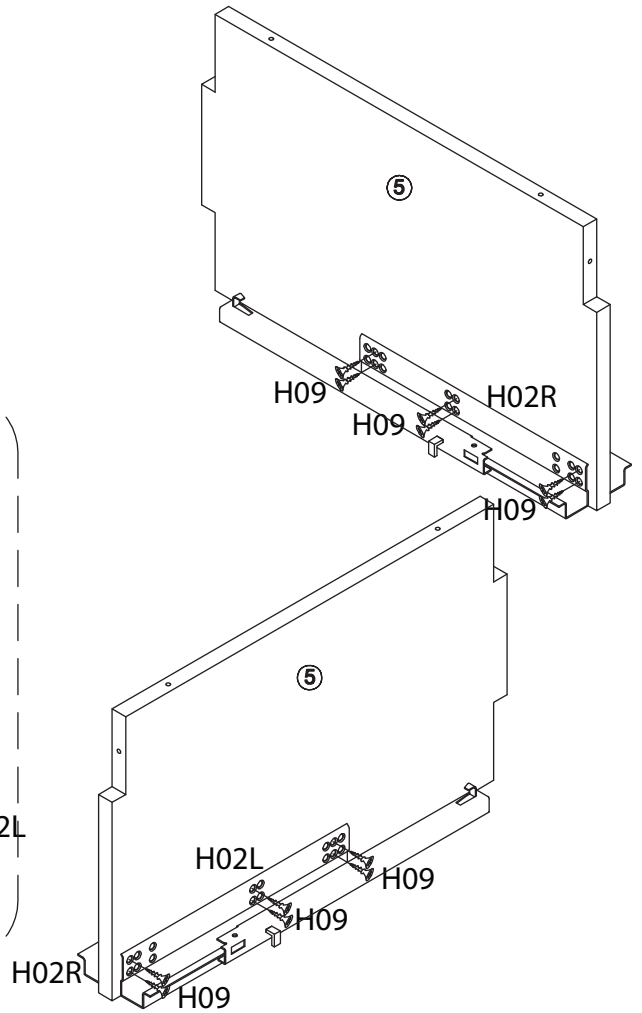
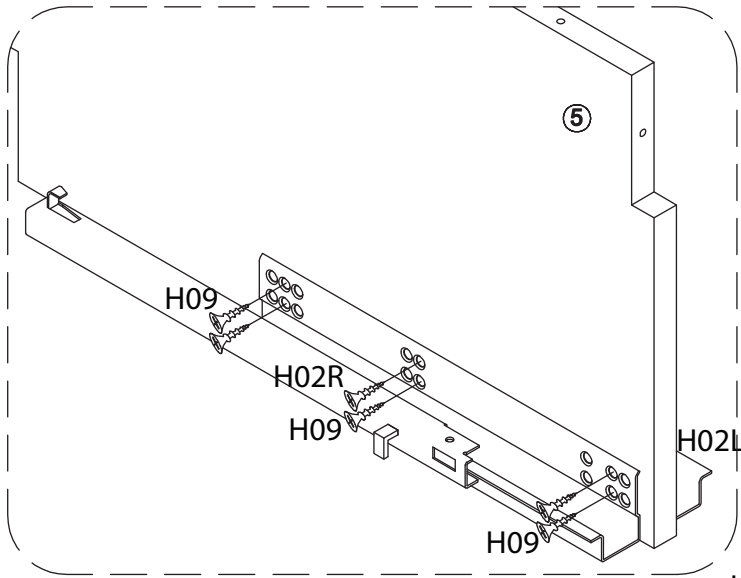
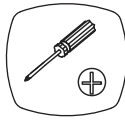
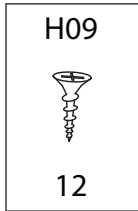
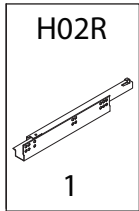
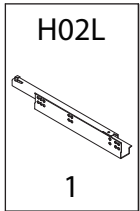
Meuble sous vasque 120 cm



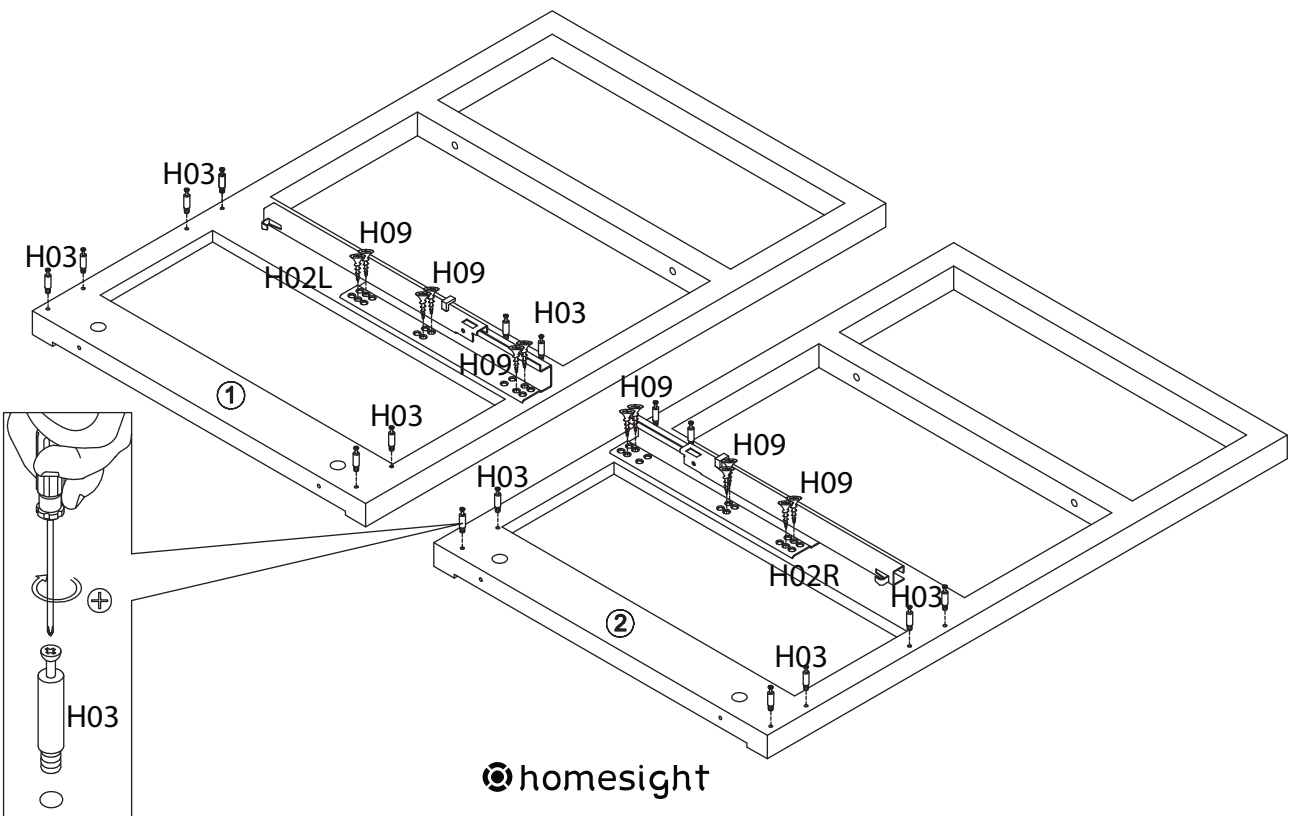
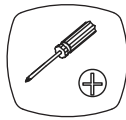
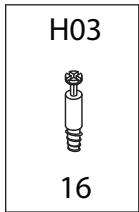
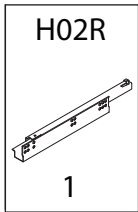
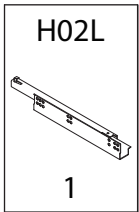
Pièce No.	Quantité	Désignation
1	1	Flanc gauche
2	1	Flanc droit
3	1	Plan
4	1	Etagère extérieure
5	1	Séparateur central
6	1	Traverse arrière
7	1	Traverse avant
8	2	Traverse
9	1	Pied
10	1	Façade tiroir gauche
11	1	Façade tiroir droit
12	2	Côté gauche tiroir
13	2	Côté droit tiroir
14	4	Séparateur tiroir
15	2	Séparateur central tiroir
16	2	Arrière gauche tiroir
17	2	Arrière droit tiroir
18	2	Fond tiroir



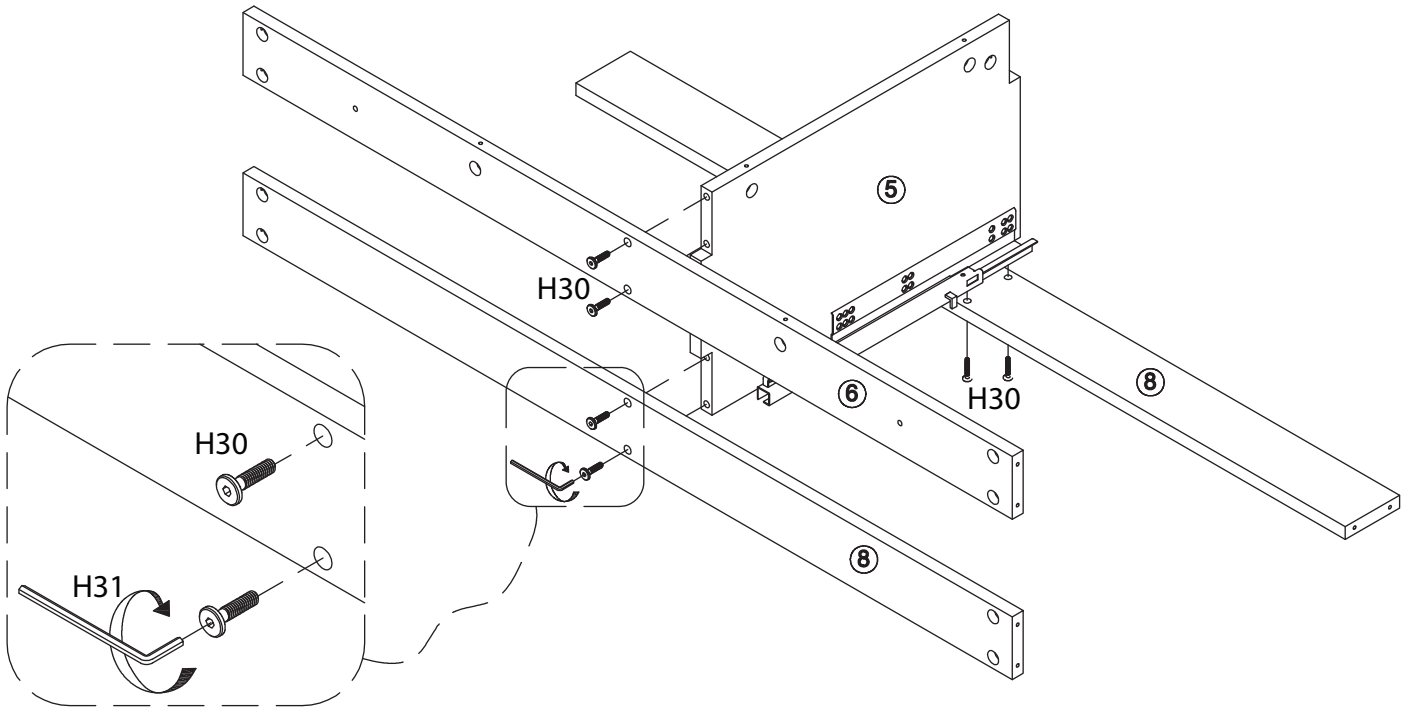
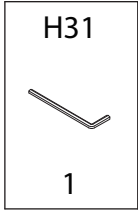
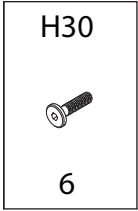
1



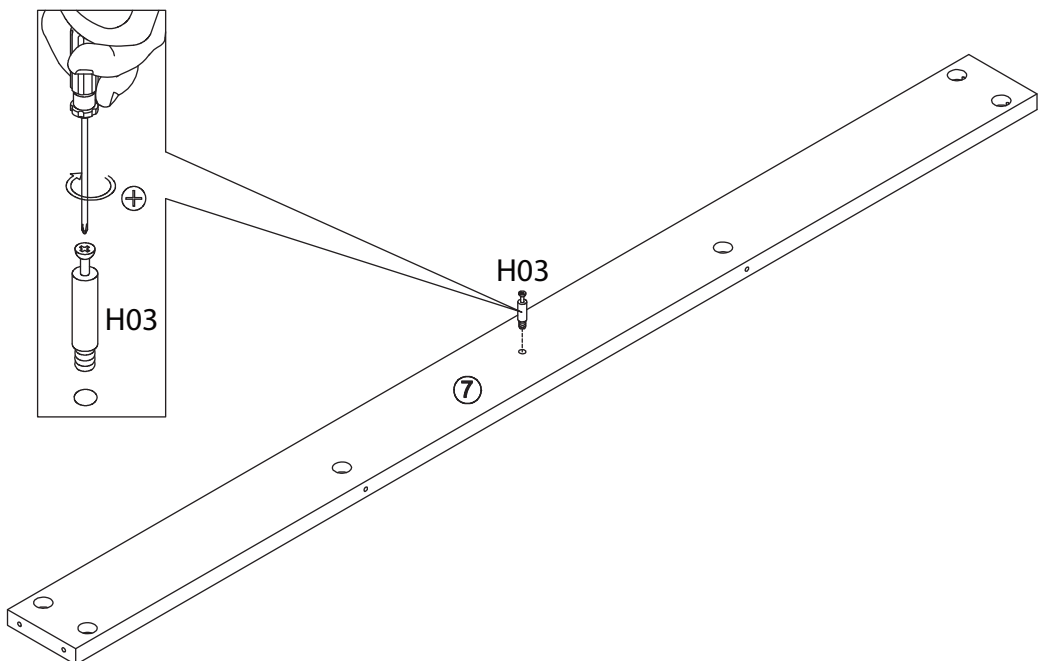
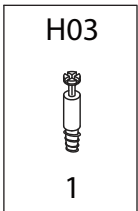
2



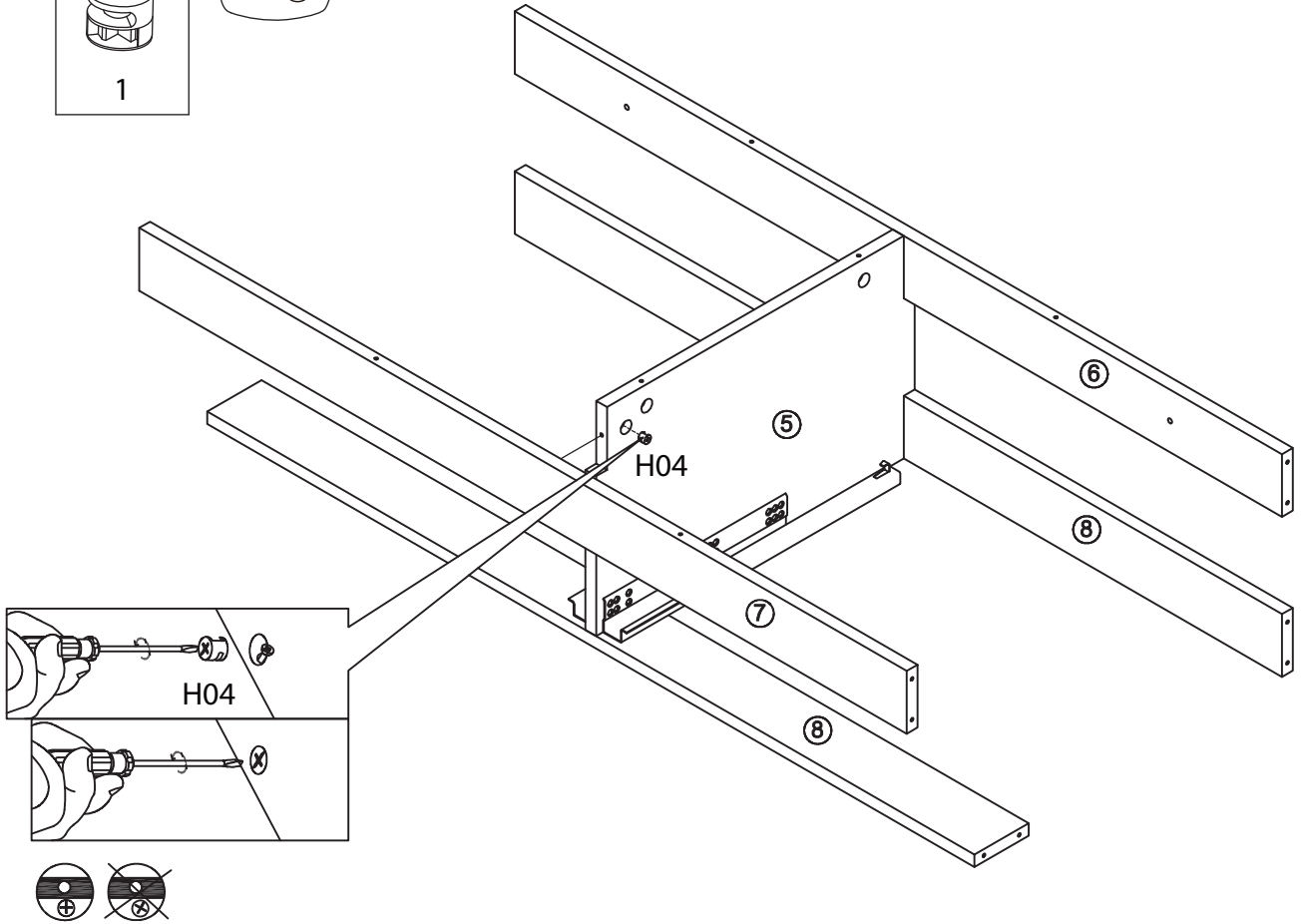
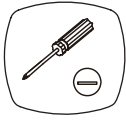
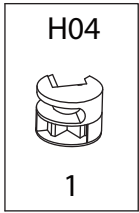
3



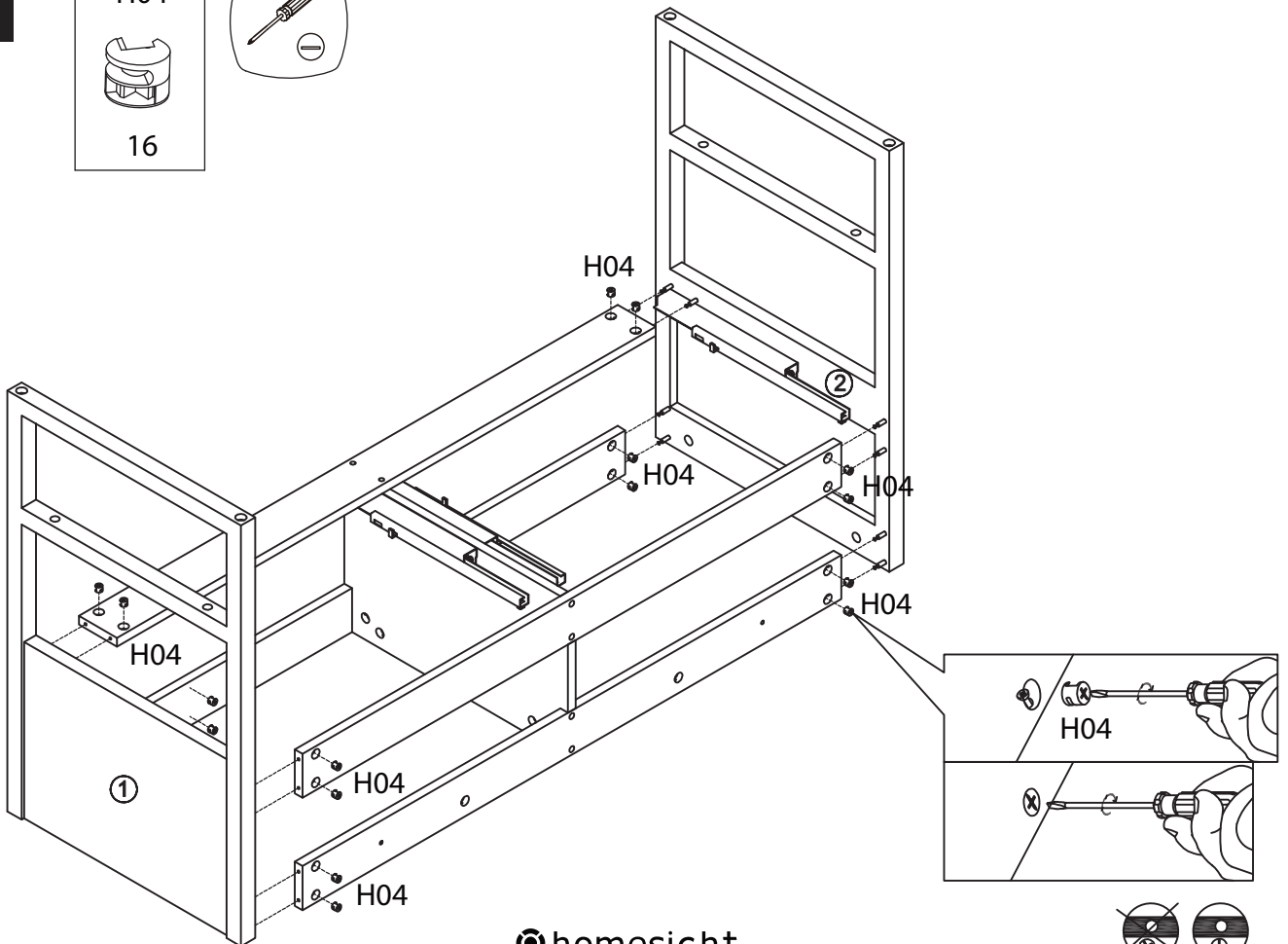
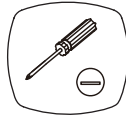
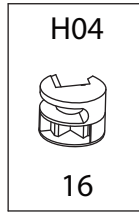
4





5

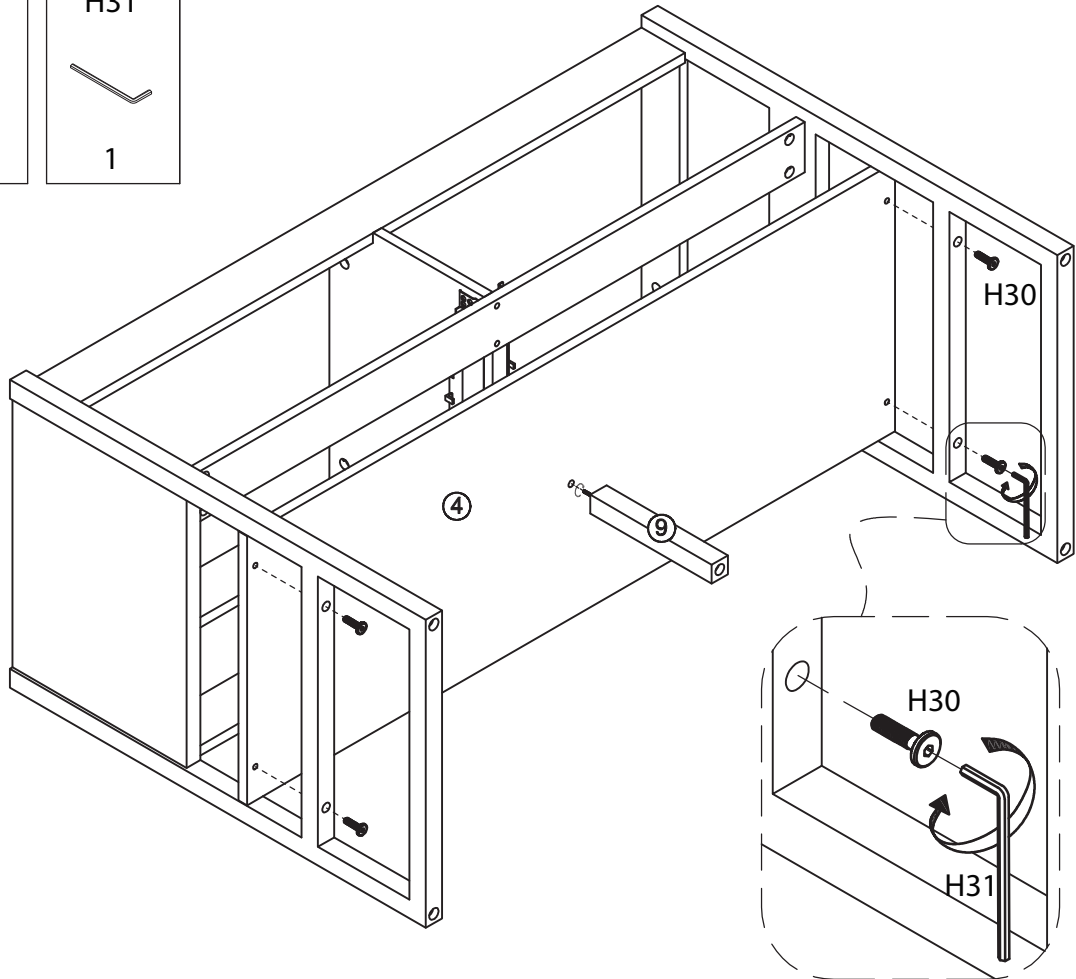


6





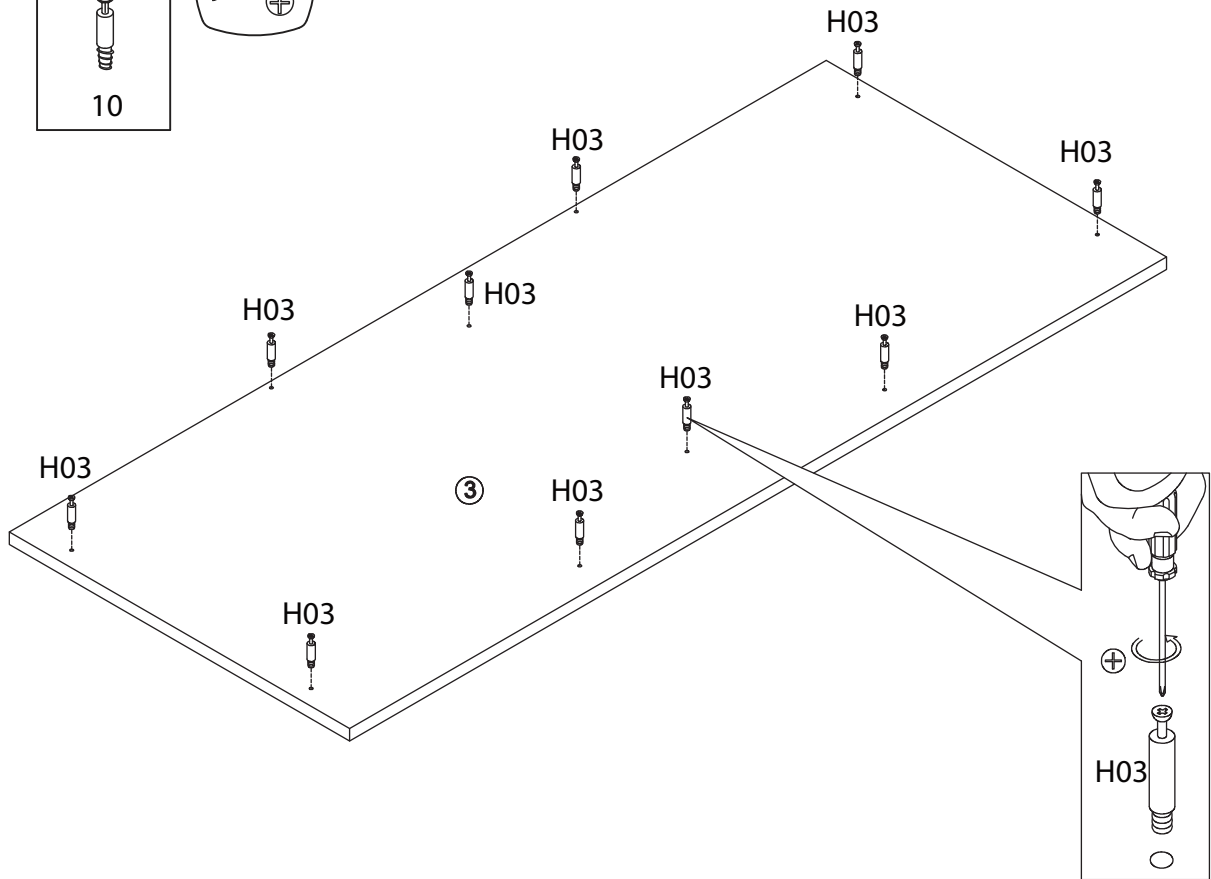
7

- | | |
|---|---|
| H30 | H31 |
|  |  |
| 4 | 1 |

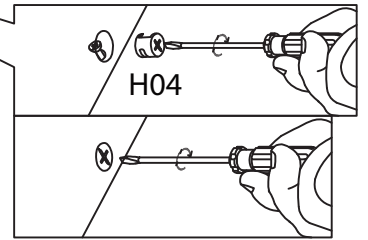
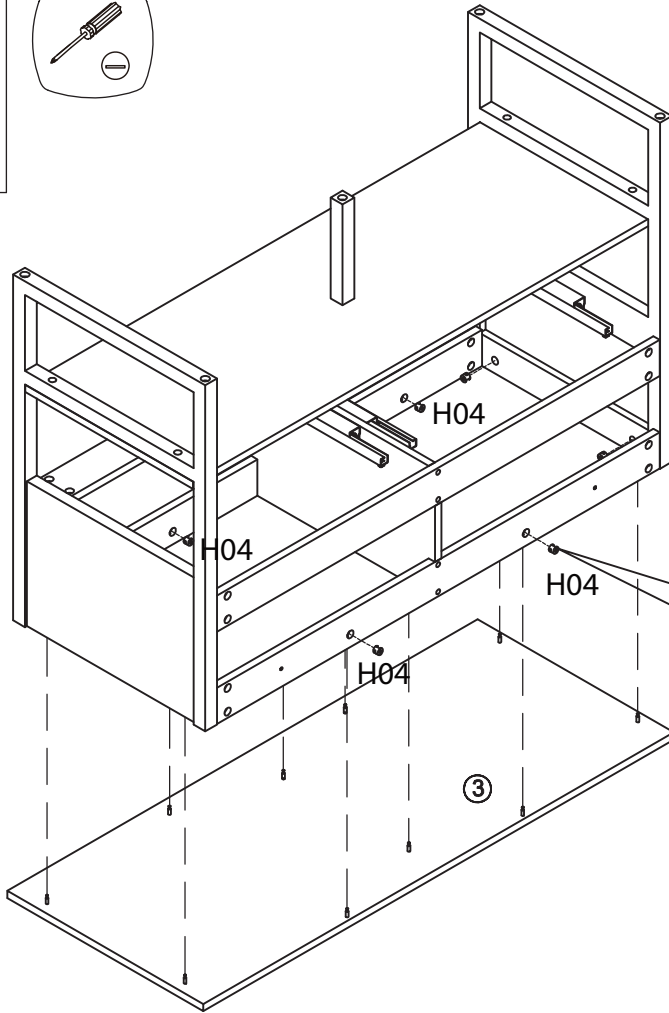
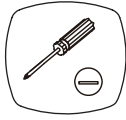
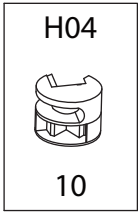


8

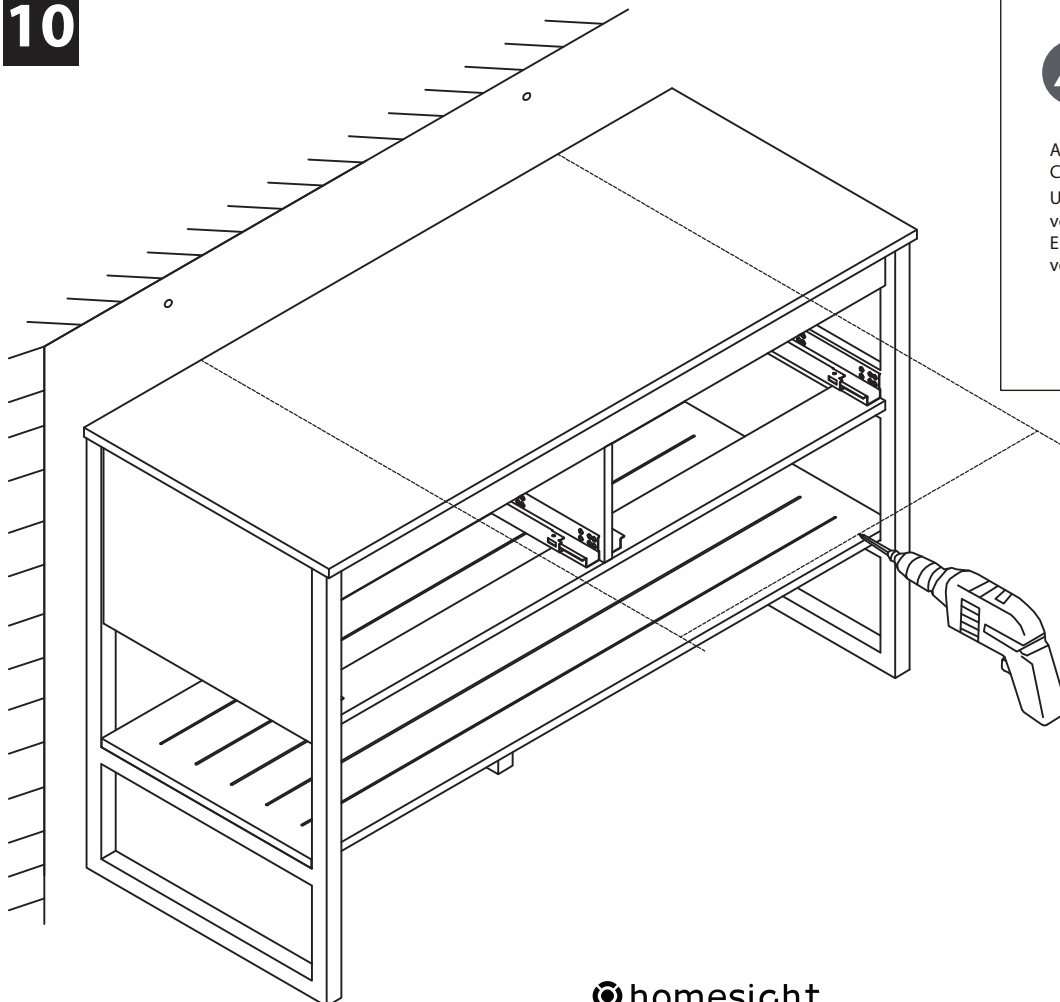
- | | |
|---|---|
| H03 |  |
|  | |
| 10 | |



9

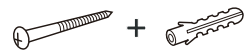


10

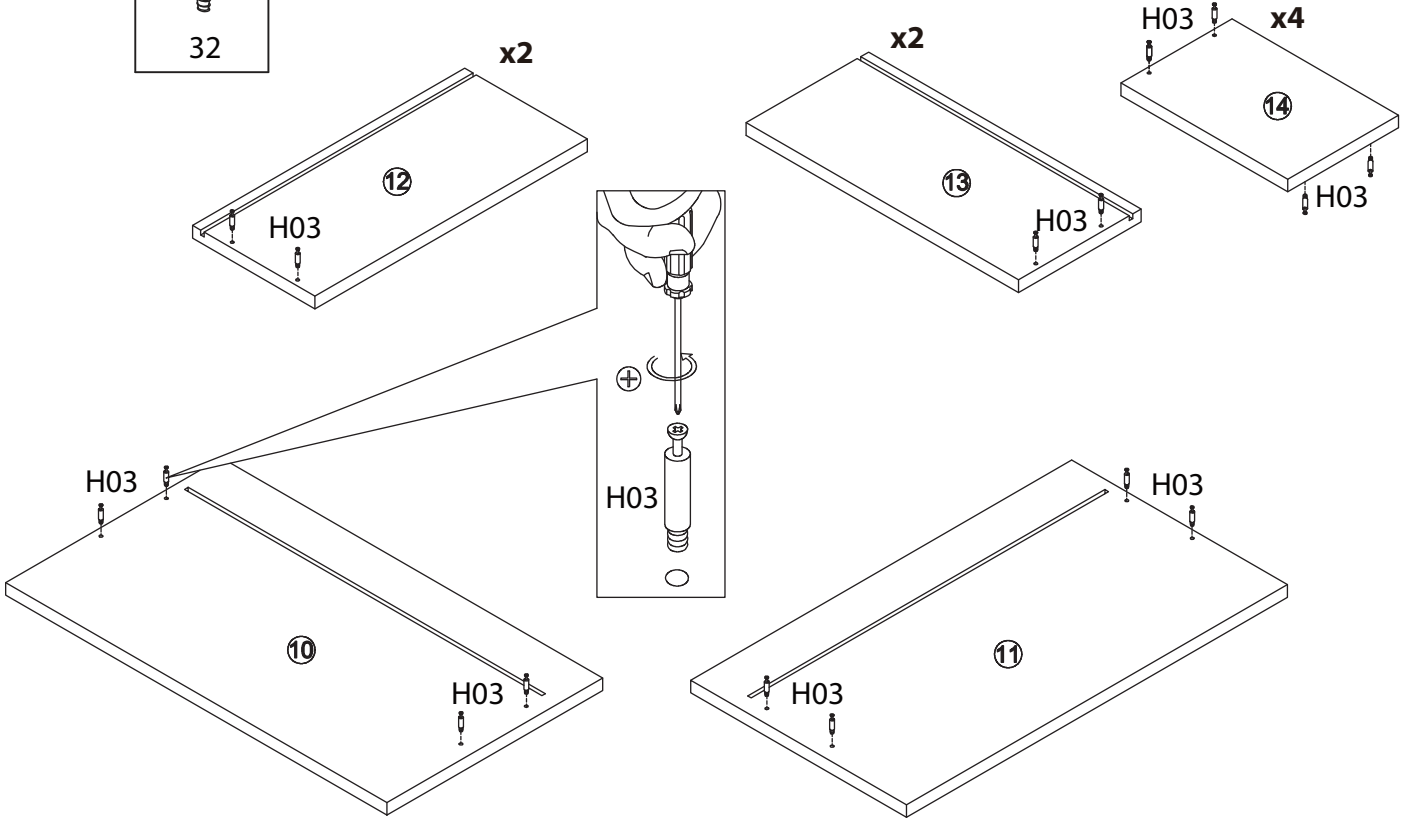
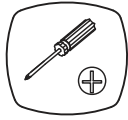
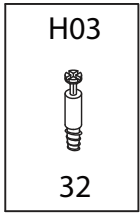


UTILISEZ LES VIS ET LES CHEVILLES ADAPTÉES A VOS MURS

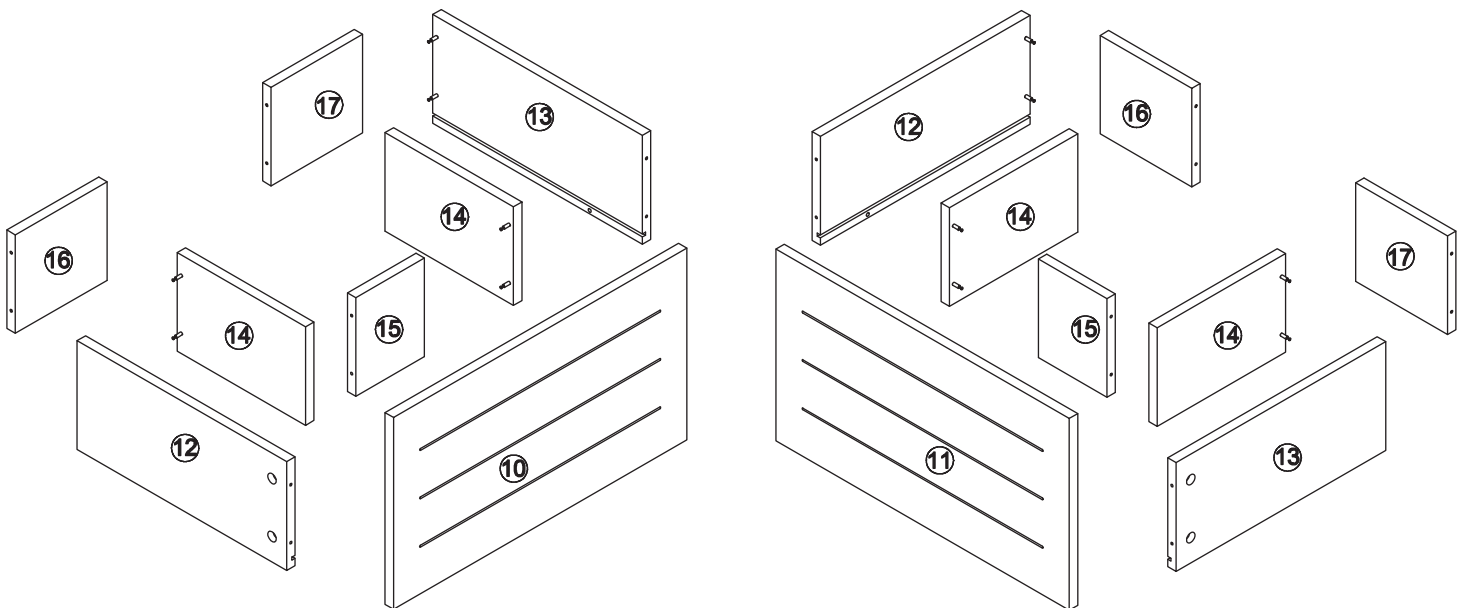
Attention !
Ce meuble doit être fixé au mur.
Utilisez des vis adaptées au matériau de votre mur (non incluses).
En cas de doute, demander conseil à un vendeur.



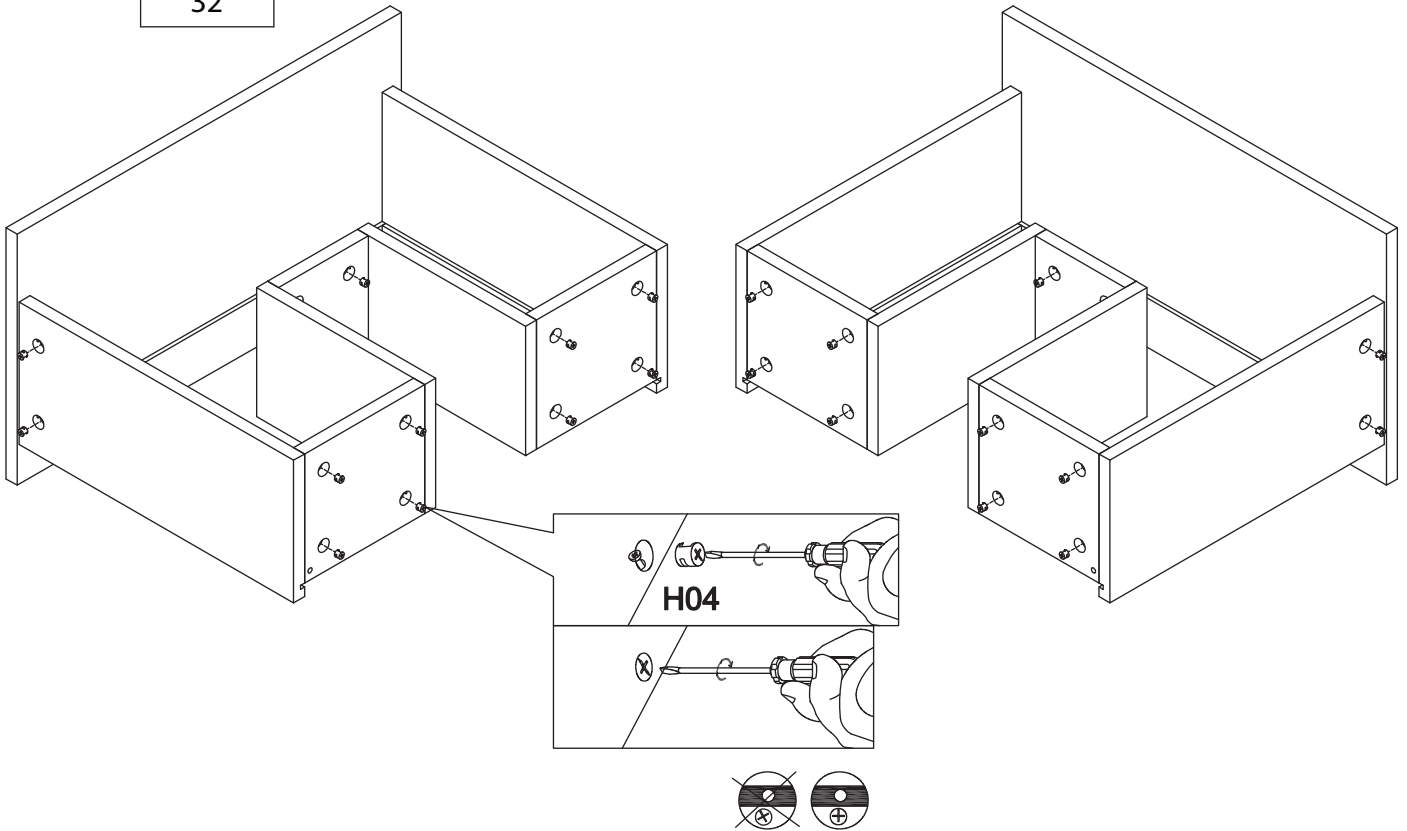
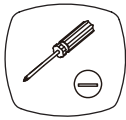
11



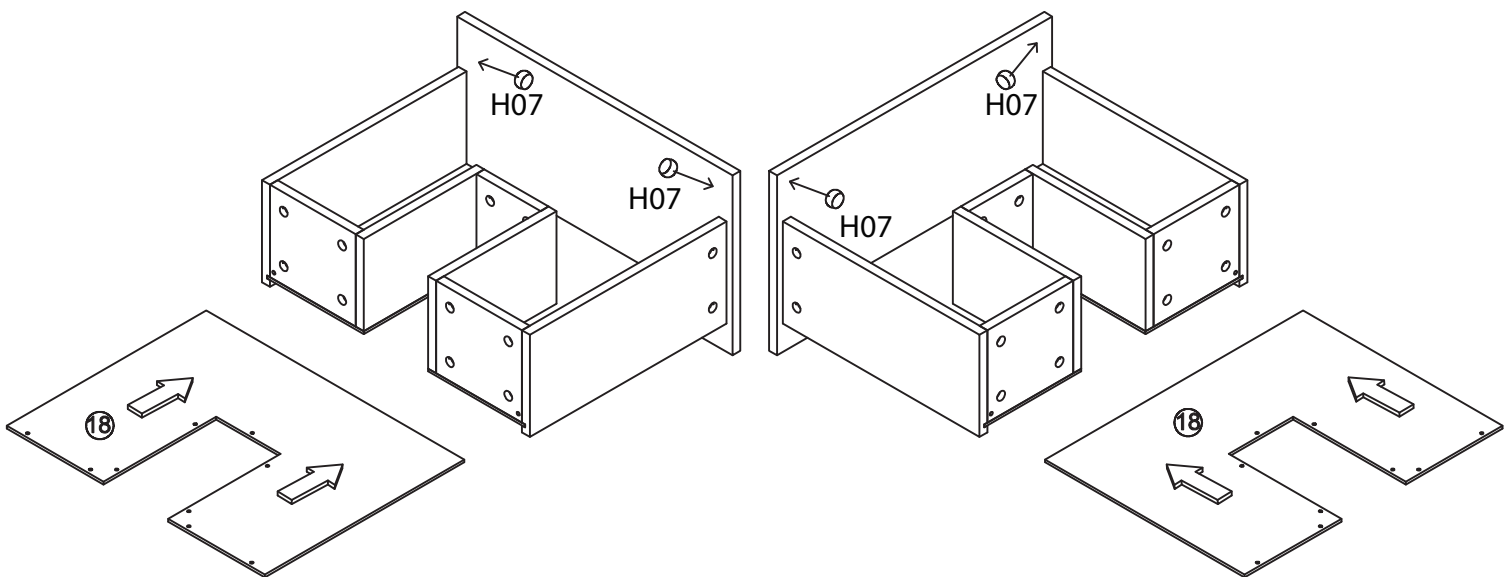
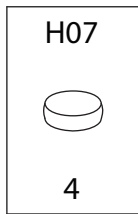
12



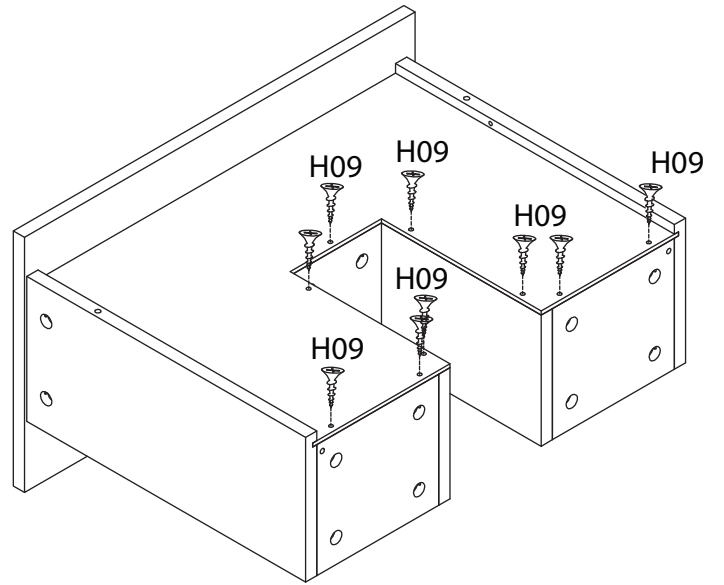
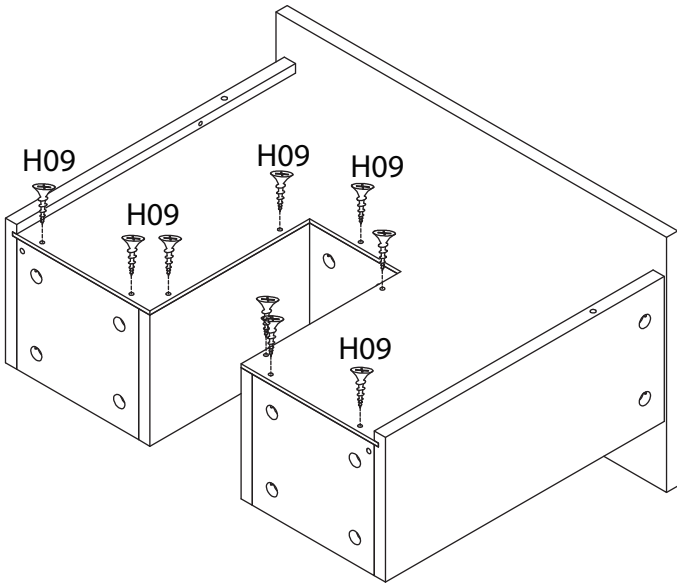
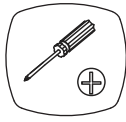
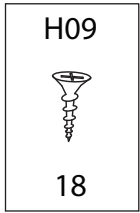
13



14



15



16

