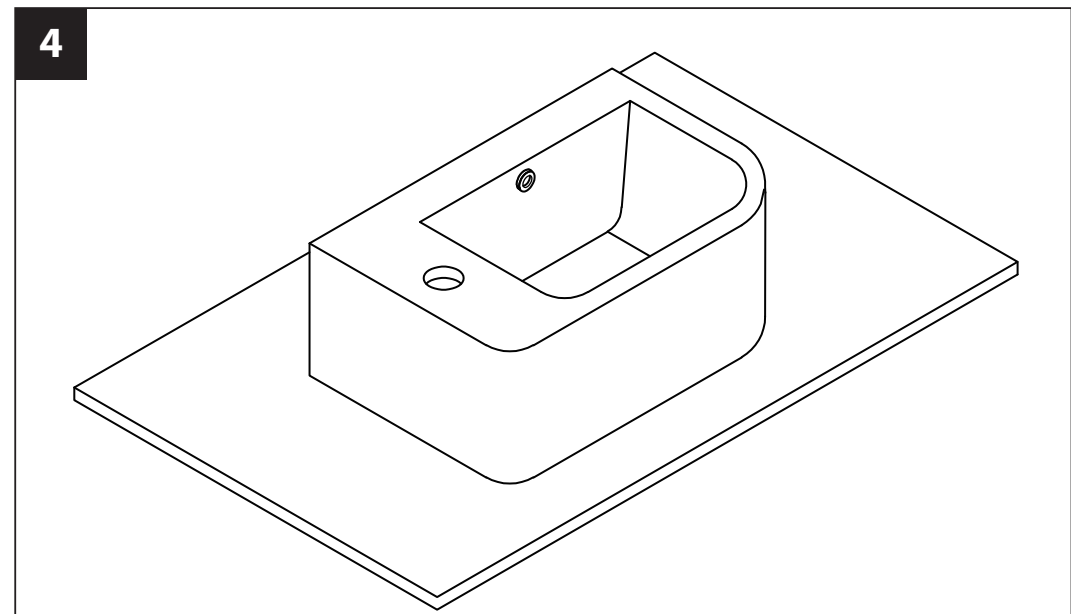
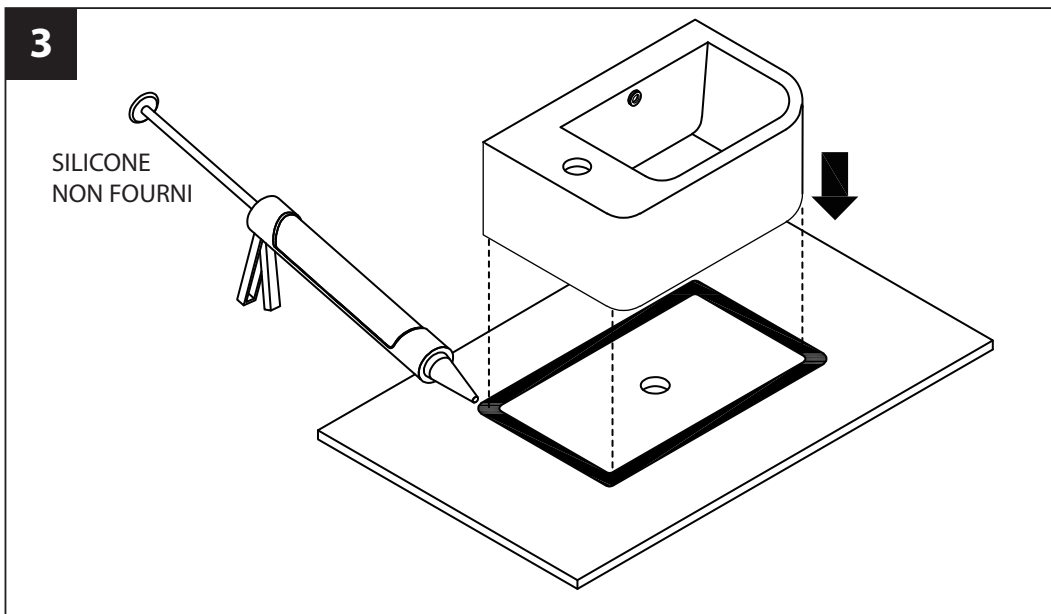
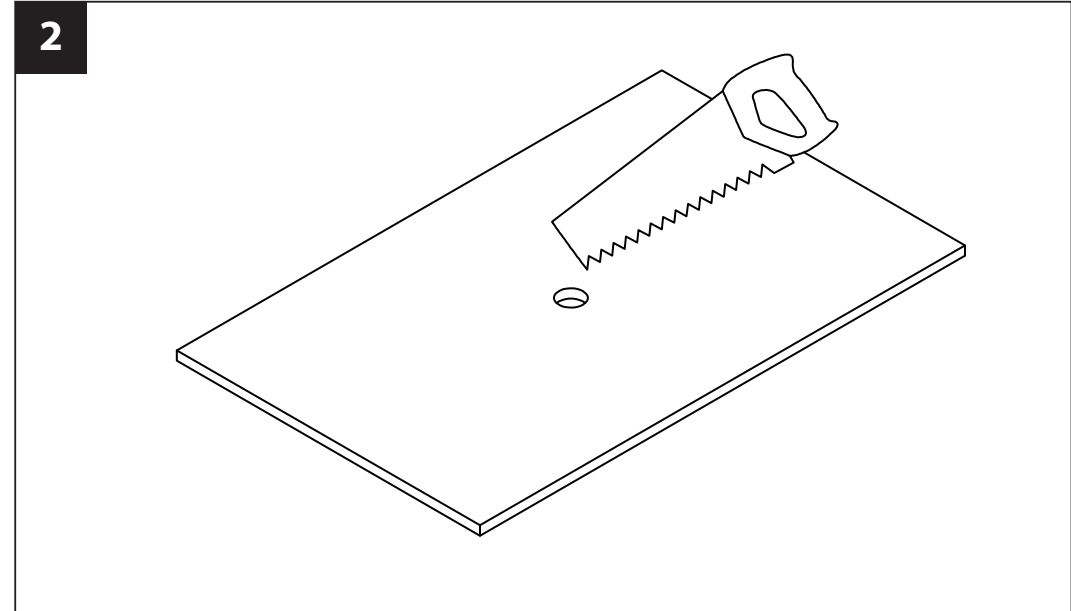
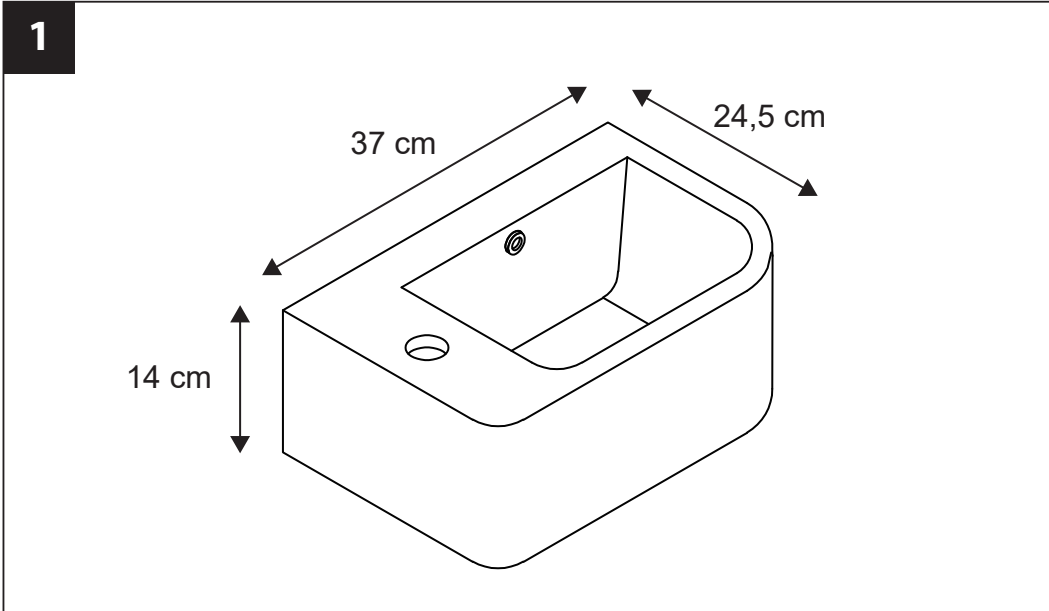
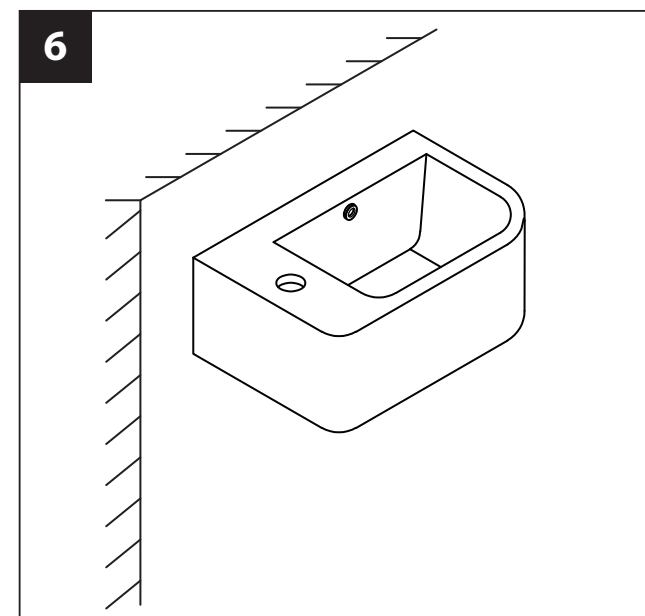
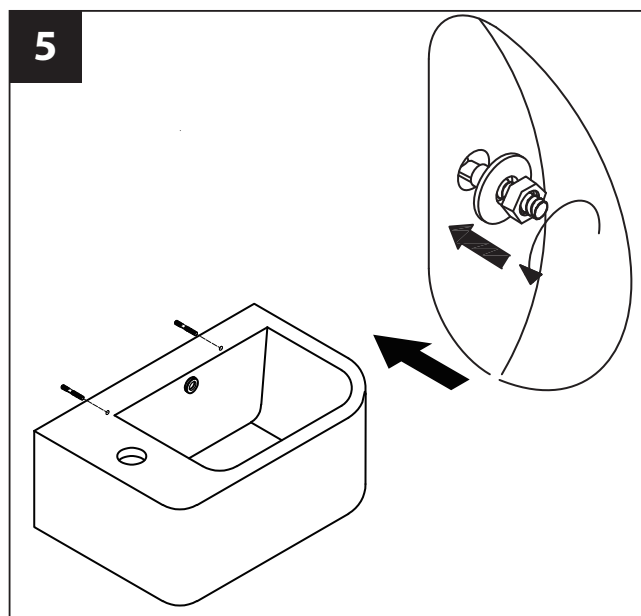
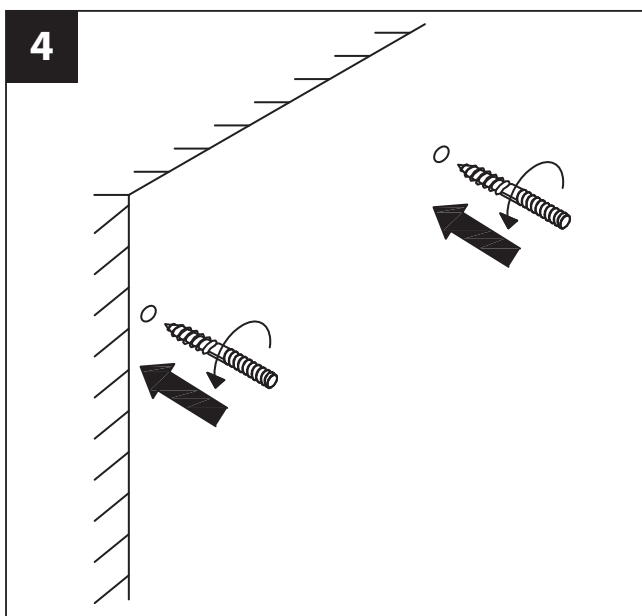
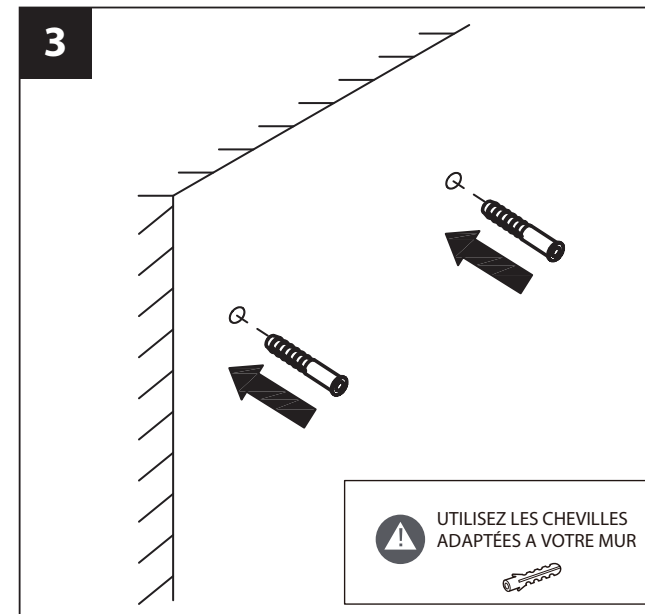
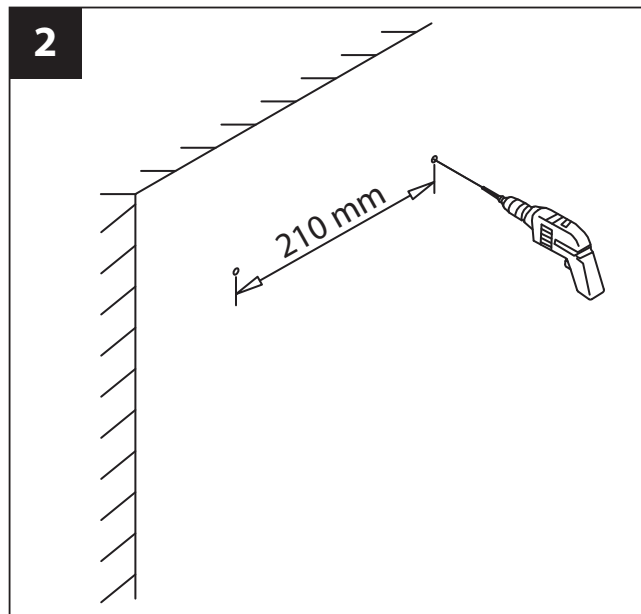
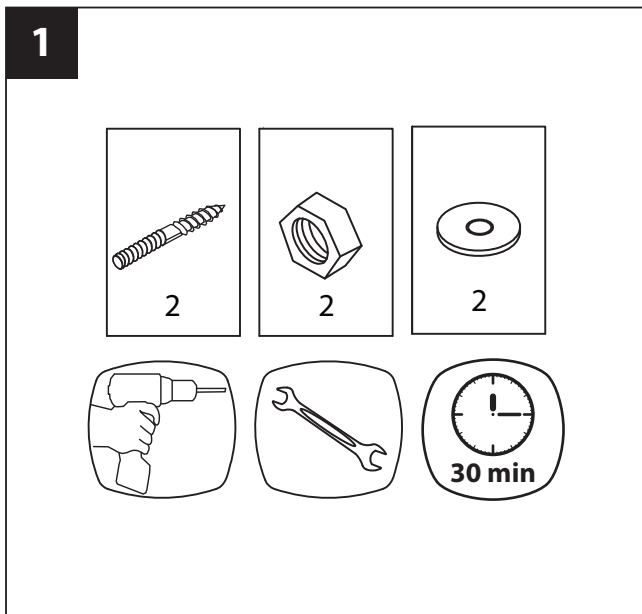


NOTICE MONTAGE VASQUE



NOTICE MONTAGE VASQUE



 homesight

33 RUE DE RECKEM
59660 NEUVILLE EN FERRAIN (FR)

MTC 1781
V12021