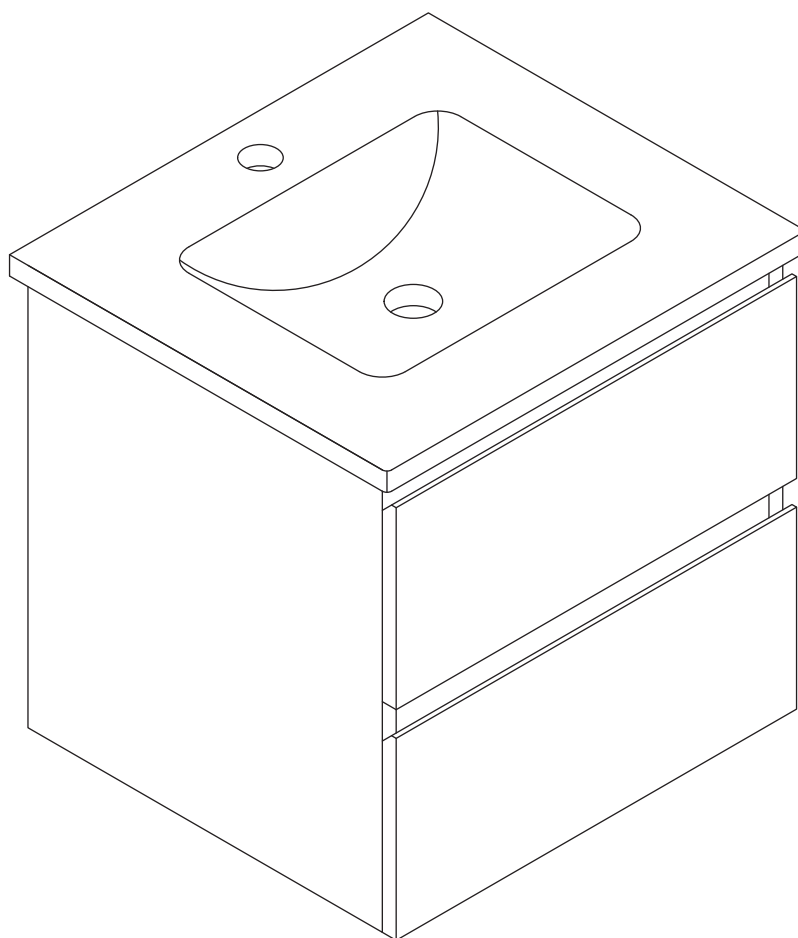
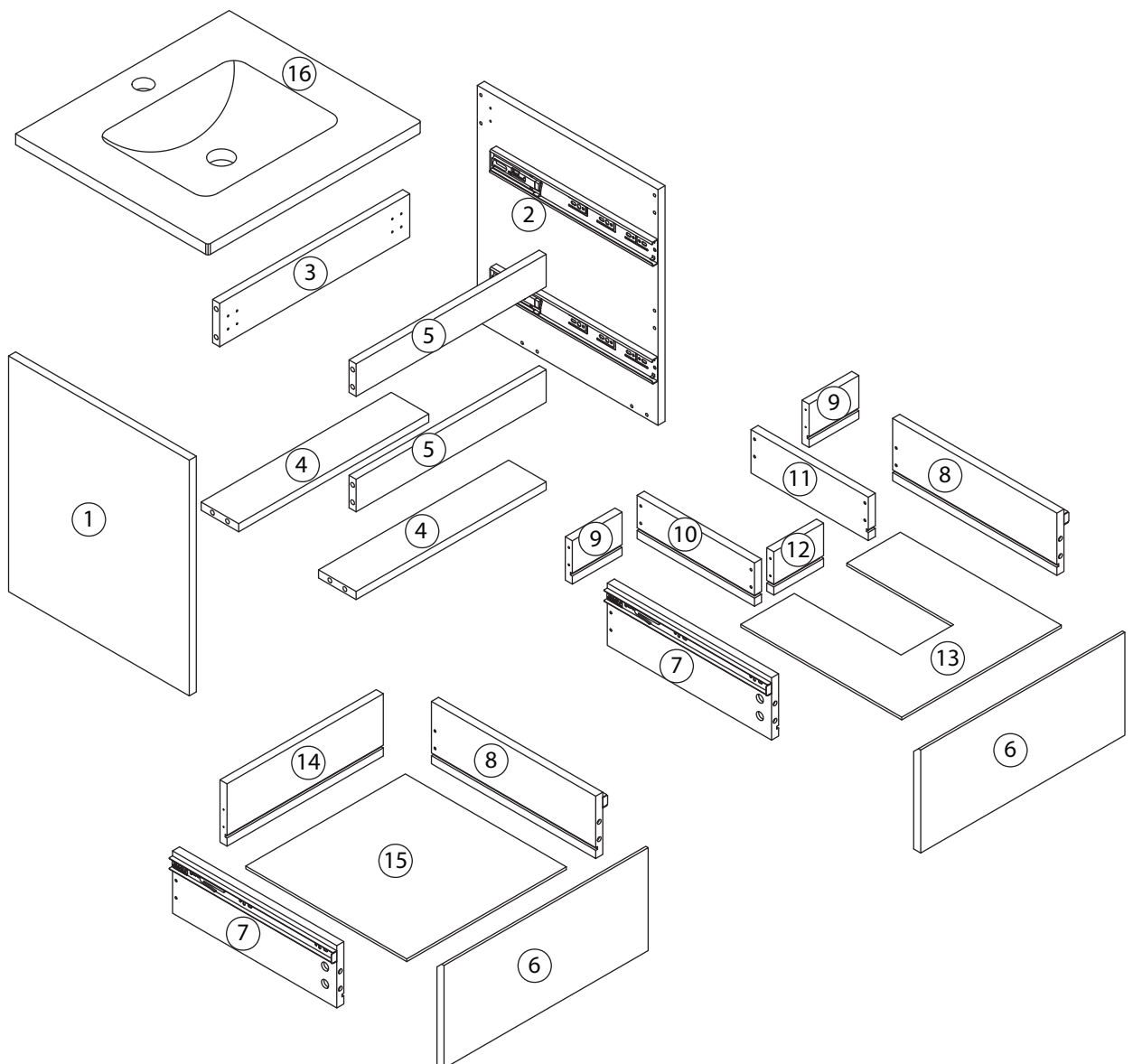
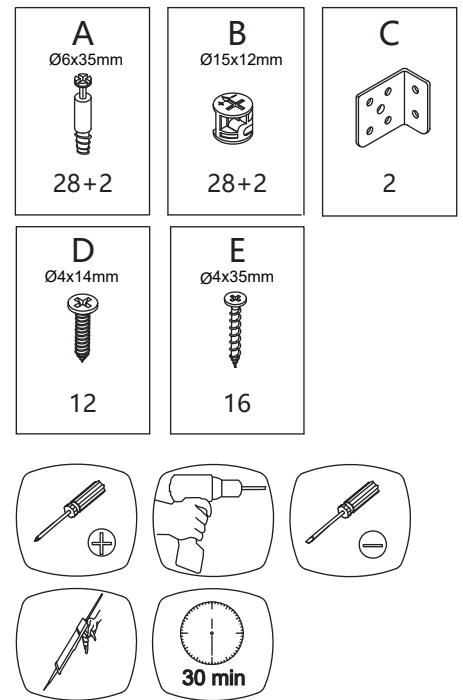


# Meuble sous vasque + plan vasque



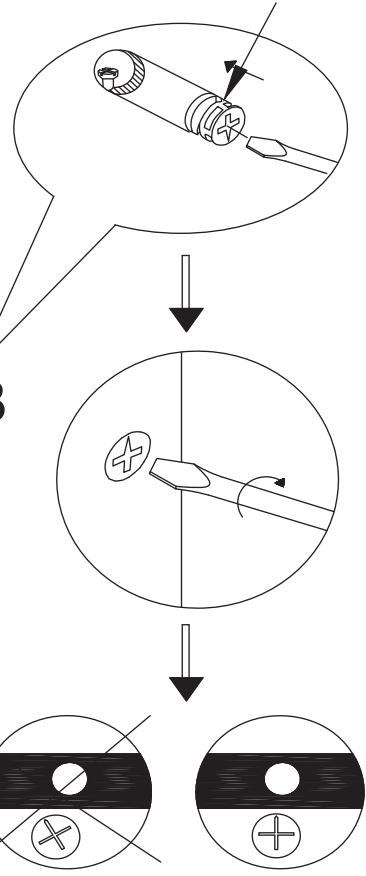
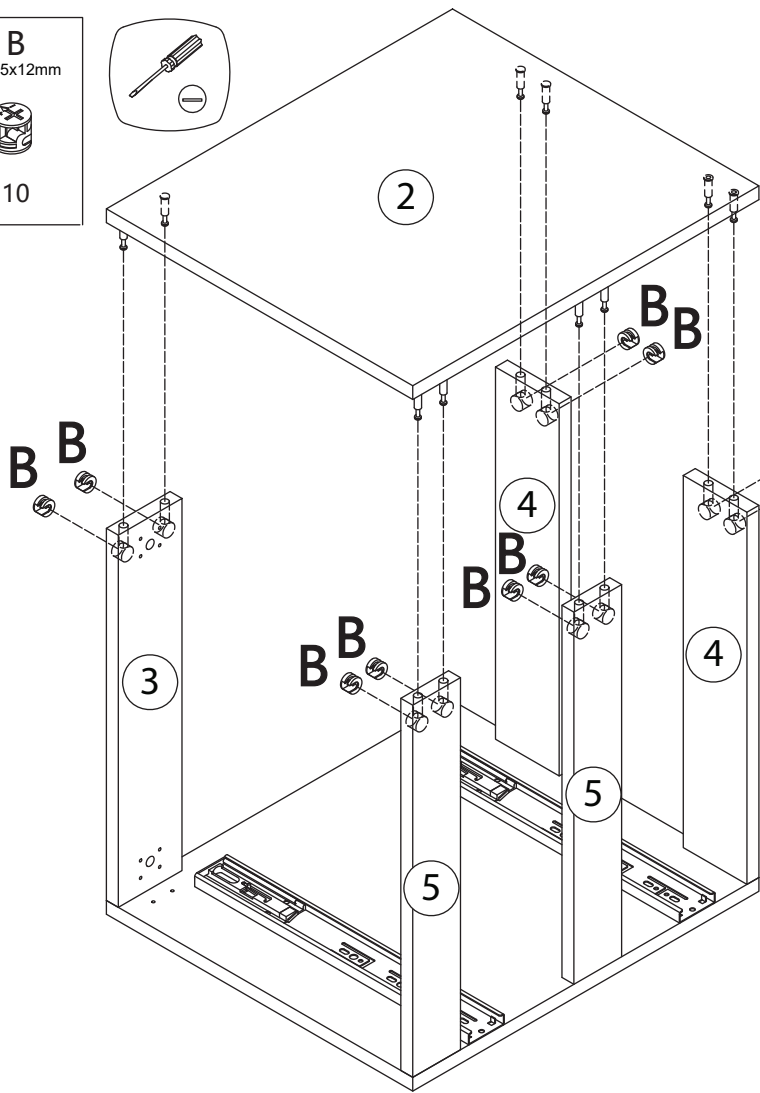
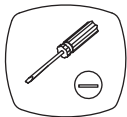
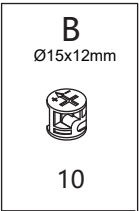
Piece No.	Quantité	Désignation
1	1	Flan gauche
2	1	Flan droit
3	1	Traverse arrière haute
4	2	Traverse dessous
5	2	Traverse avant
6	2	Façade tiroirs
7	2	Côté gauche tiroir
8	2	Côté droit tiroir
9	2	Arrière tiroir haut
10	1	Vide sanitaire gauche
11	1	Vide sanitaire droit
12	1	Vide sanitaire face
13	1	Dessous tiroir haut
14	1	Arrière tiroir bas
15	1	Dessous tiroir bas
16	1	Plan vasque





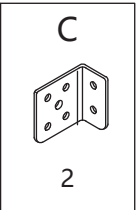
3

**B**  
Ø15x12mm  
10

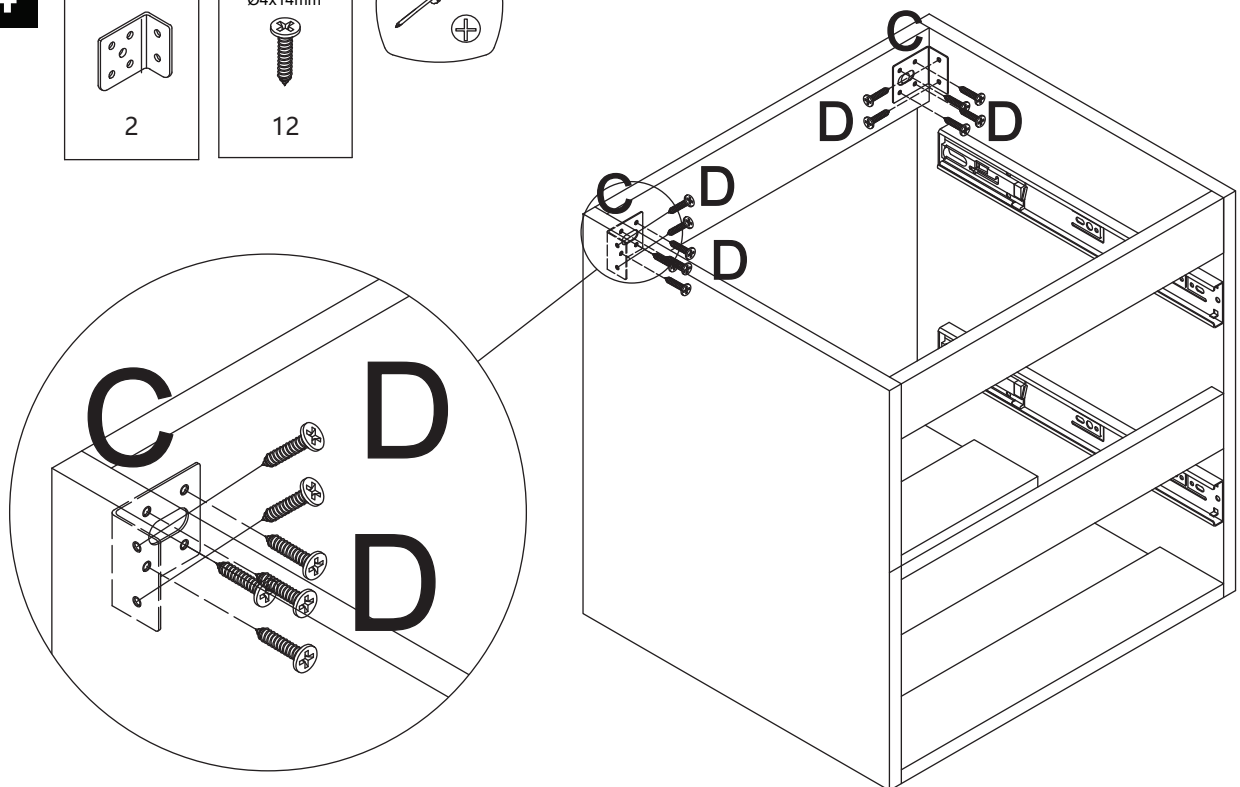
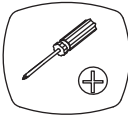


4

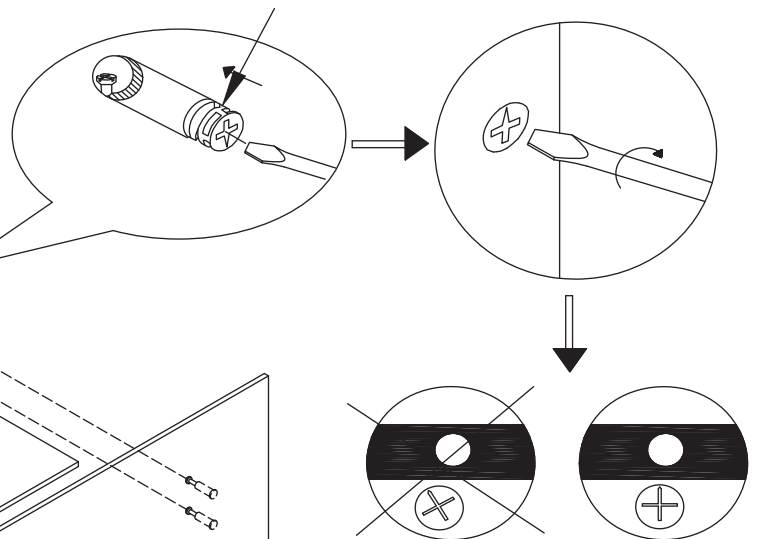
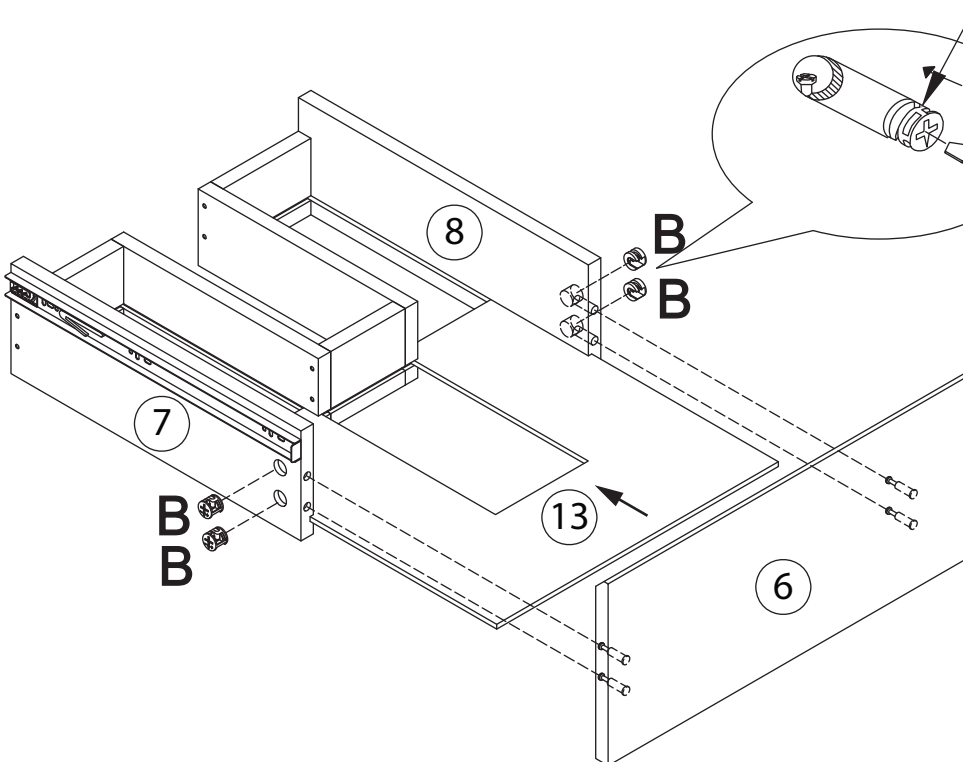
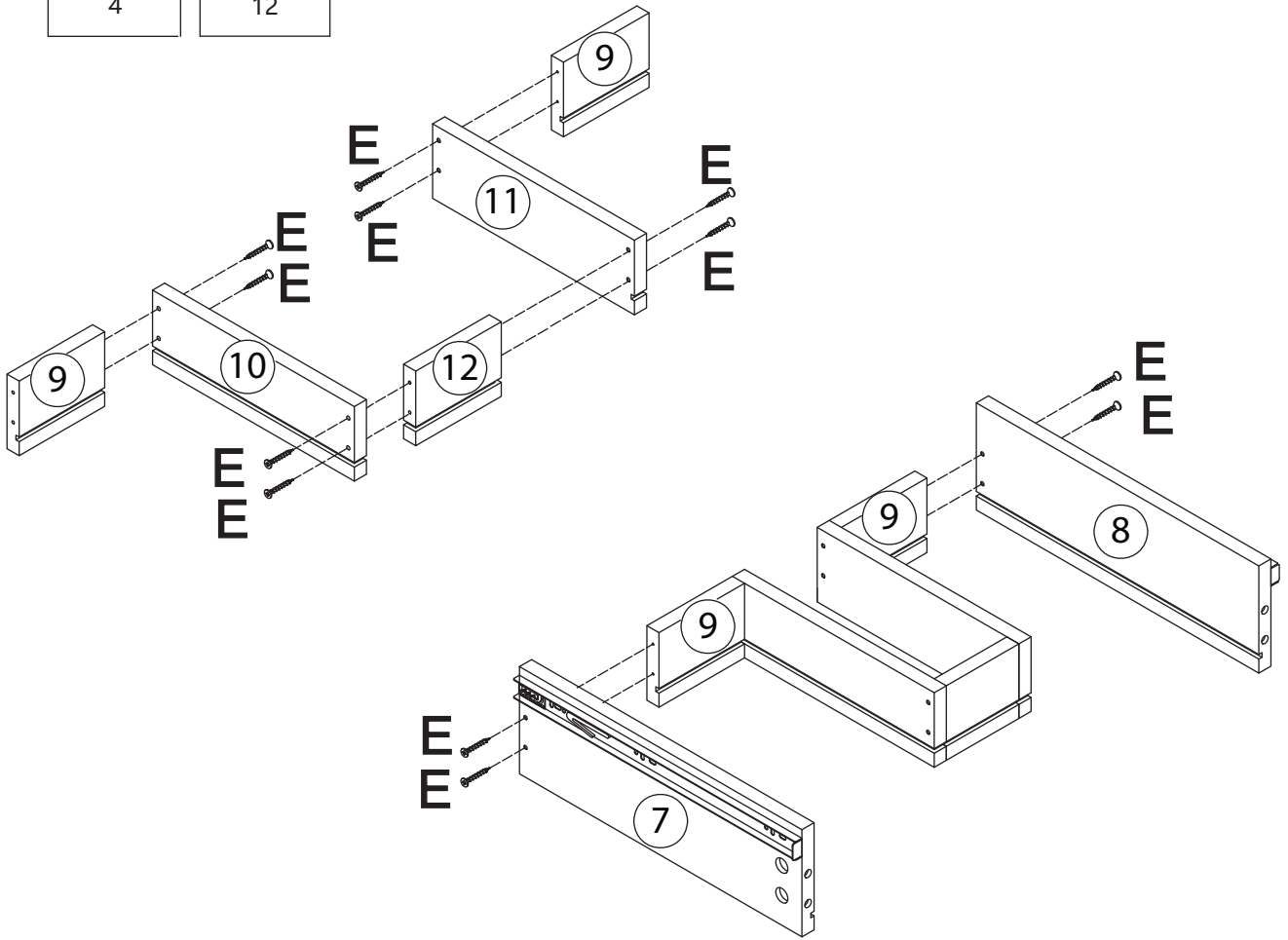
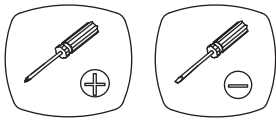
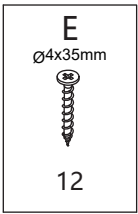
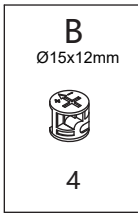
**C**  
2




**D**  
Ø4x14mm  
12




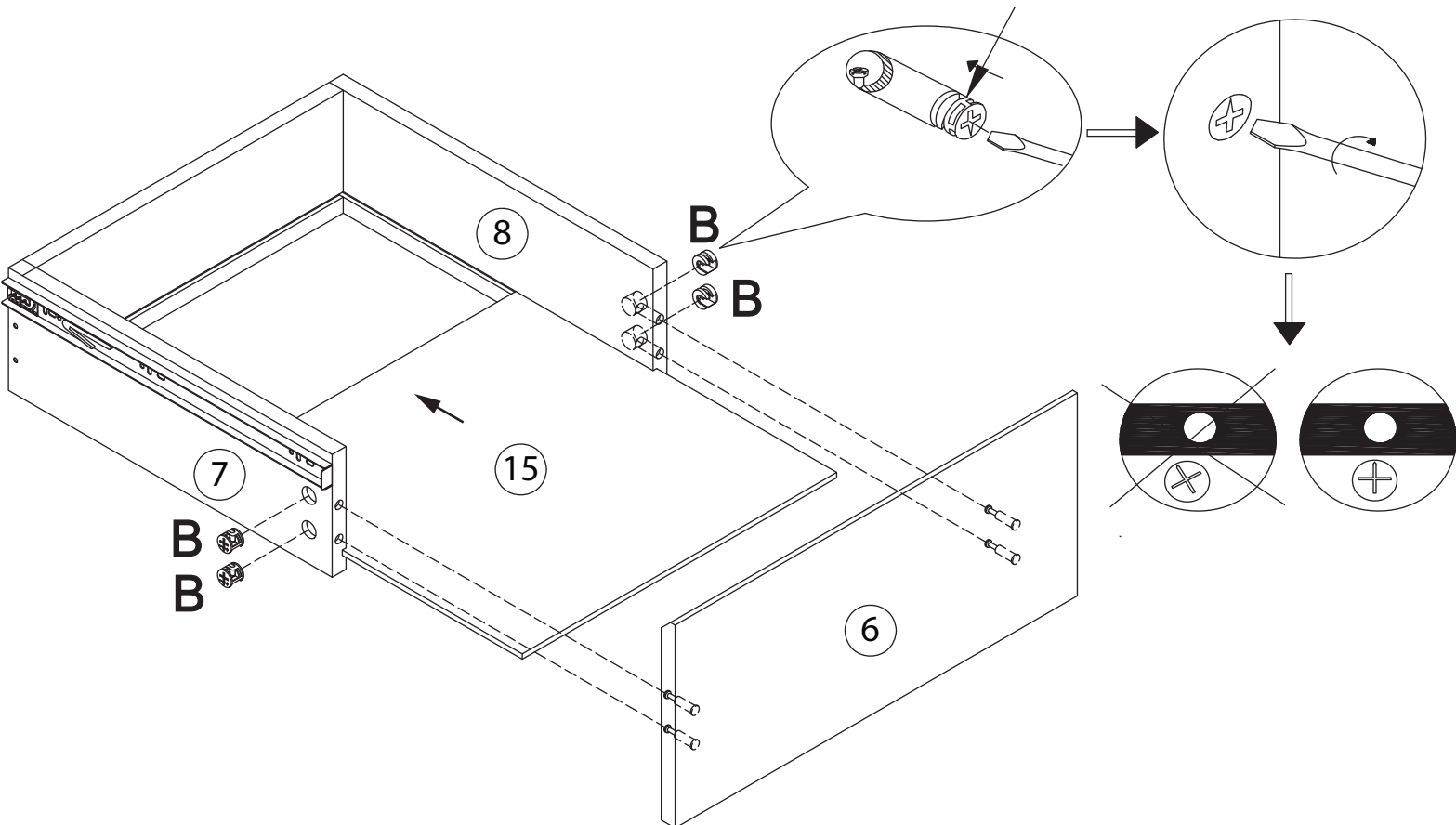
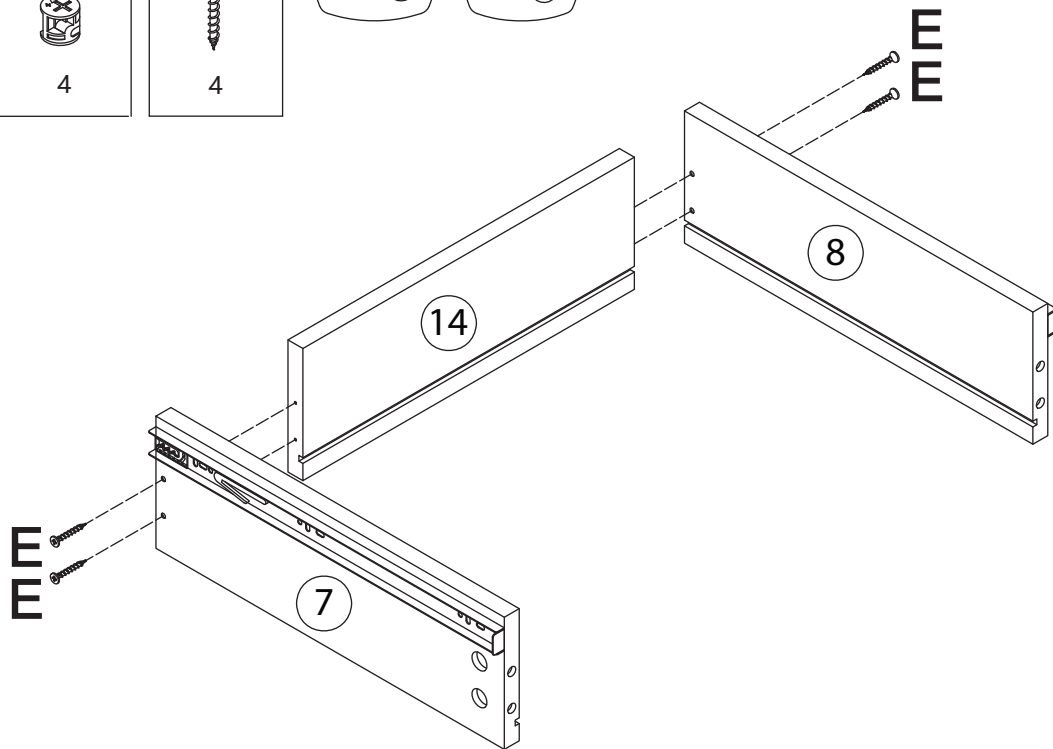
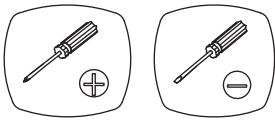
**5**



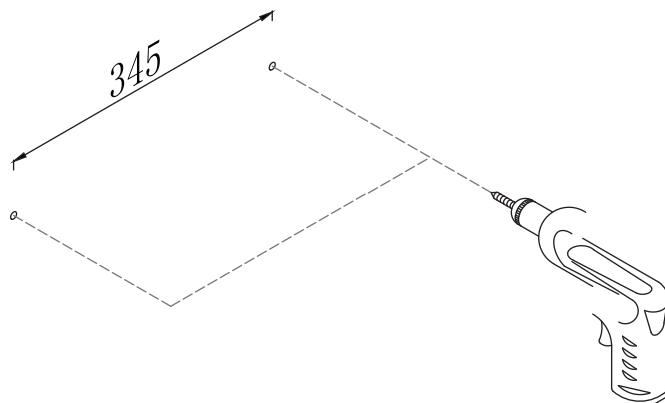
**6**

**B**  
Ø15x12mm  
  
4

**E**  
Ø4x35mm  
  
4

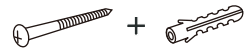


7

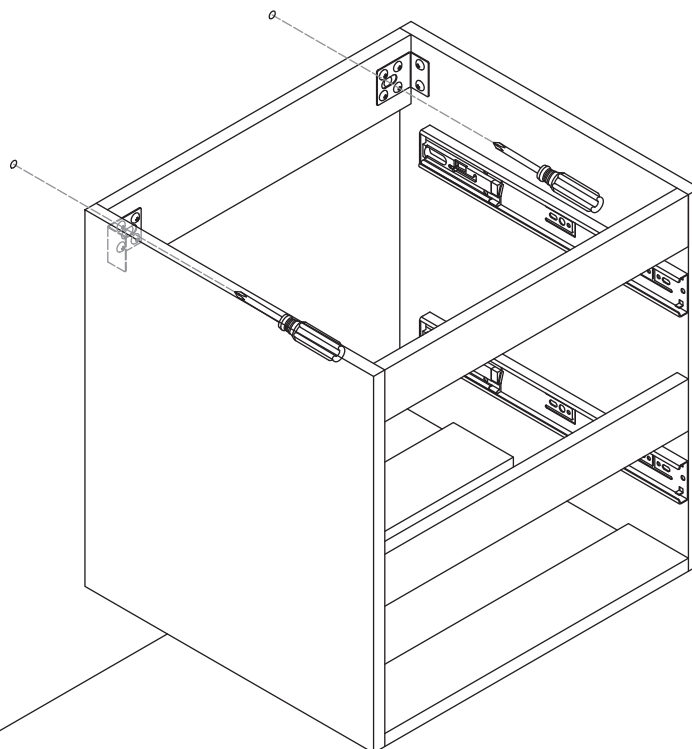


UTILISEZ LES VIS ET LES  
CHEVILLES ADAPTÉES  
A VOS MURS

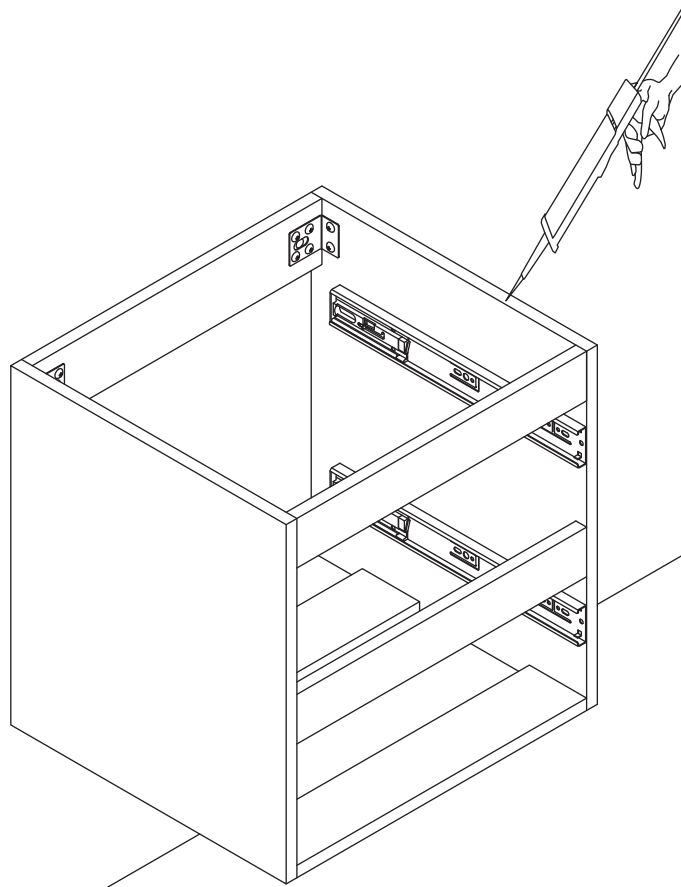
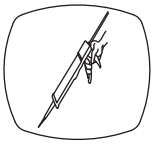
Attention !  
Ce meuble doit être fixé au mur.  
Utilisez des vis adaptées au matériau de  
votre mur ( non incluses ).  
En cas de doute, demandez conseil à  
un vendeur.



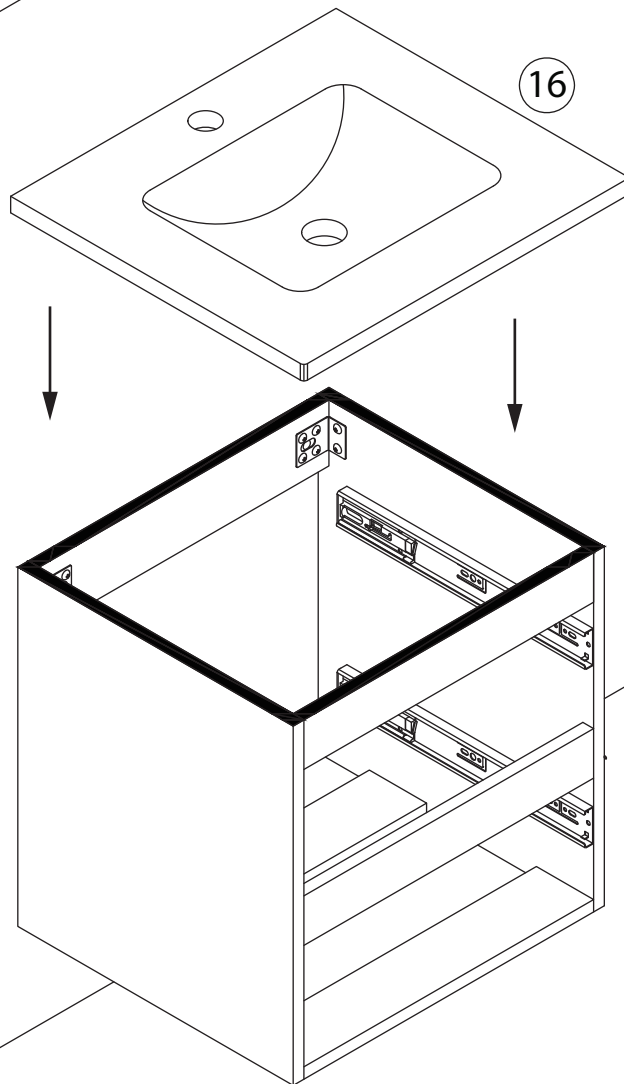
8



9

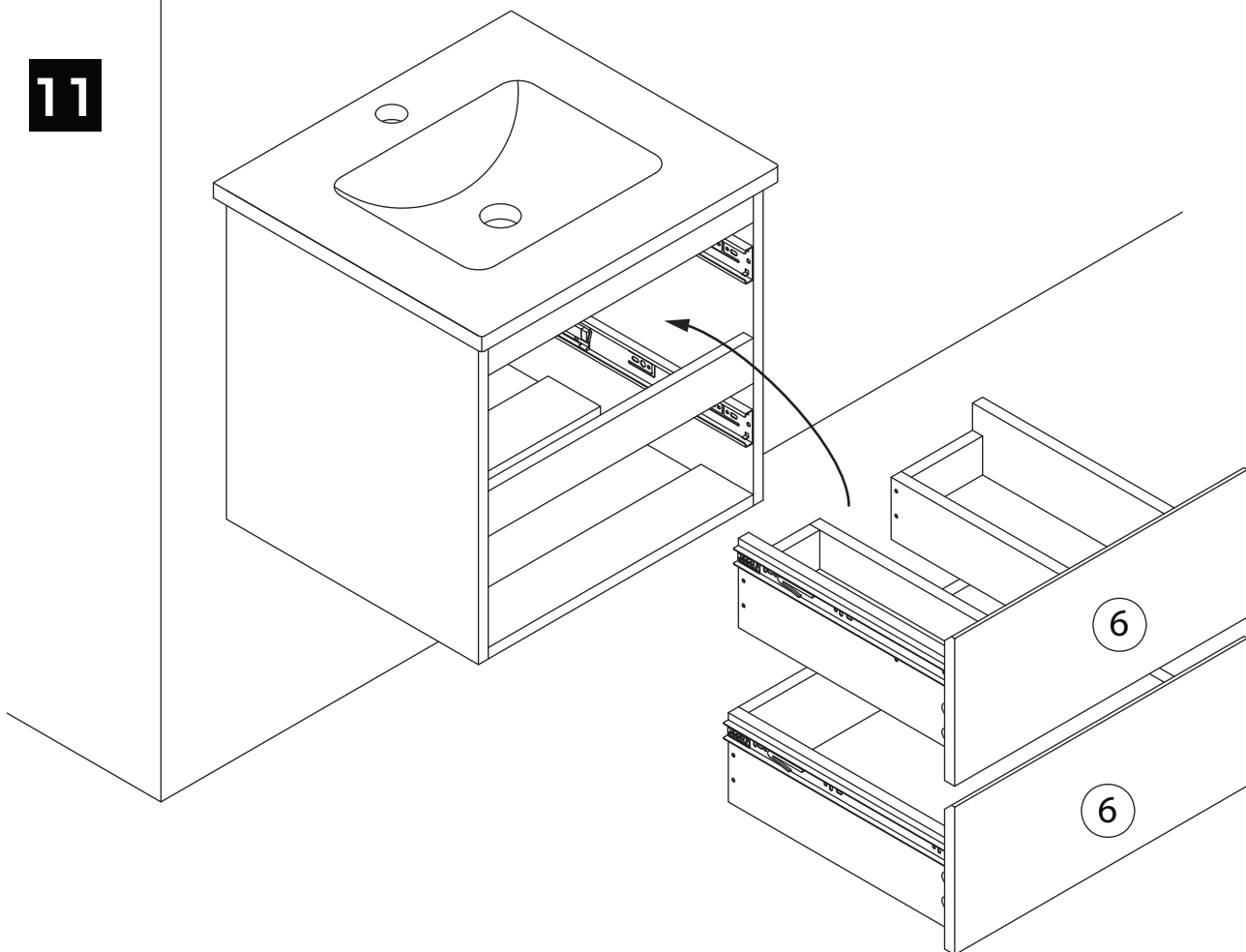


10

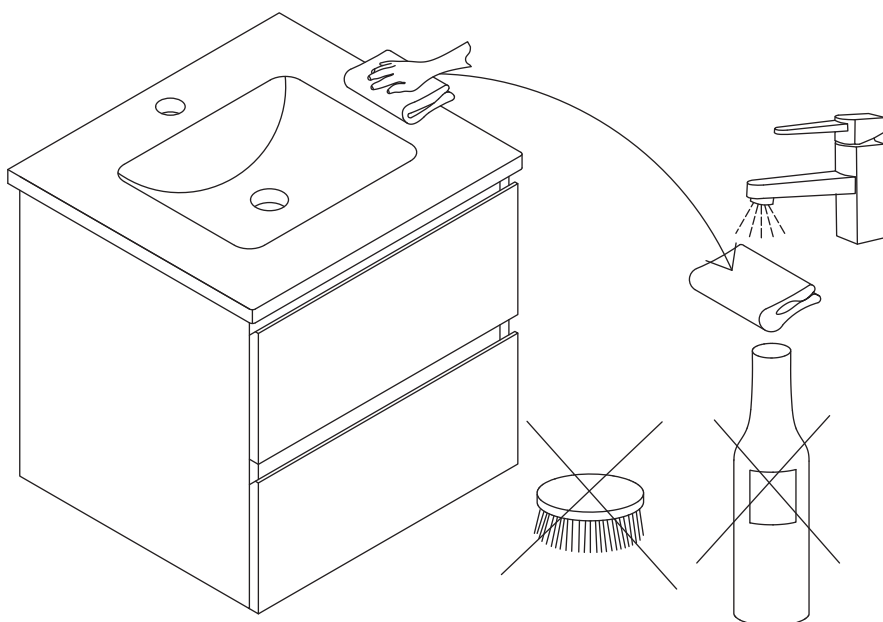




11



12



FR  
 Donnez ou recyclez  
 vos meubles.



Association

ou



Magasin



Déchèterie

<https://quefairedemesdechets.fr>



FR

