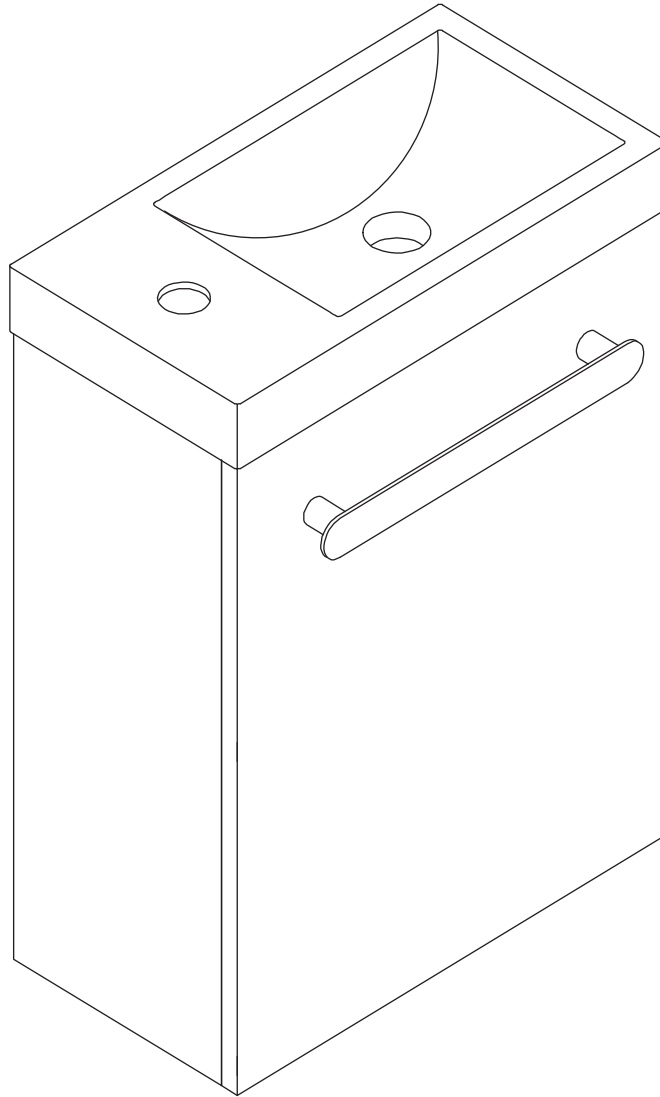
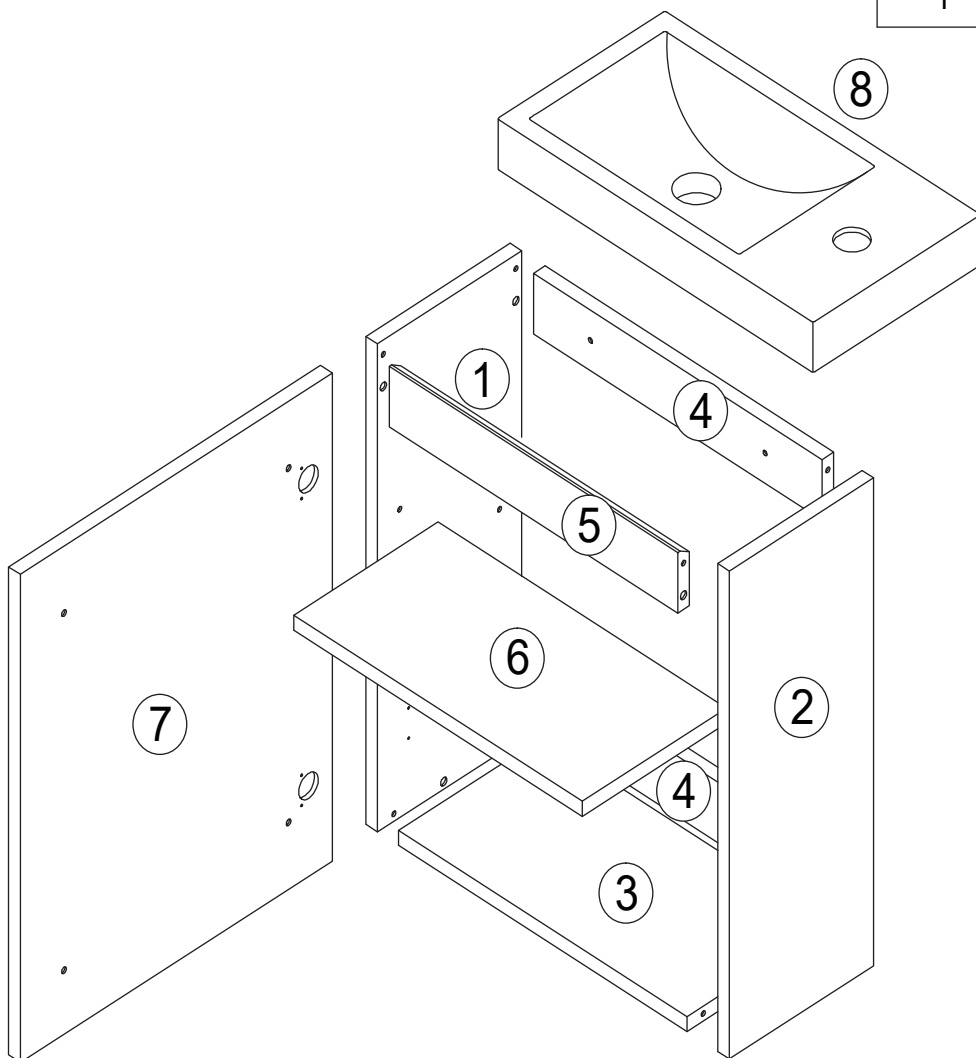
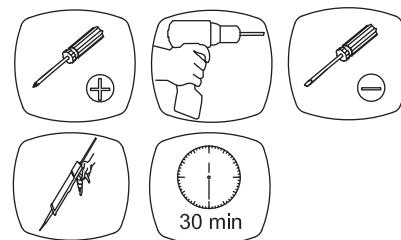
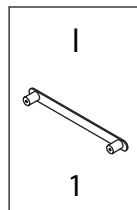
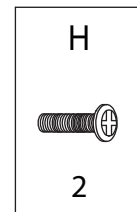
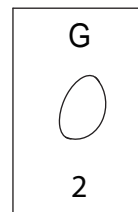
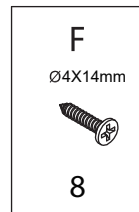
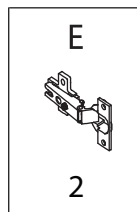
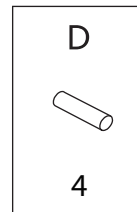
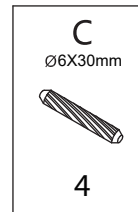
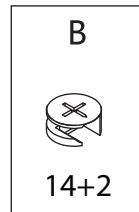
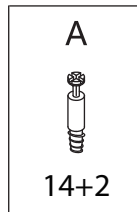


Lave main



Pièce No.	Quantité	Désignation
1	1	Flanc gauche
2	1	Flanc droit
3	1	Dessous
4	2	Traverses arrière
5	1	Traverse avant
6	1	Etagère
7	1	Porte
8	1	Plan vasque

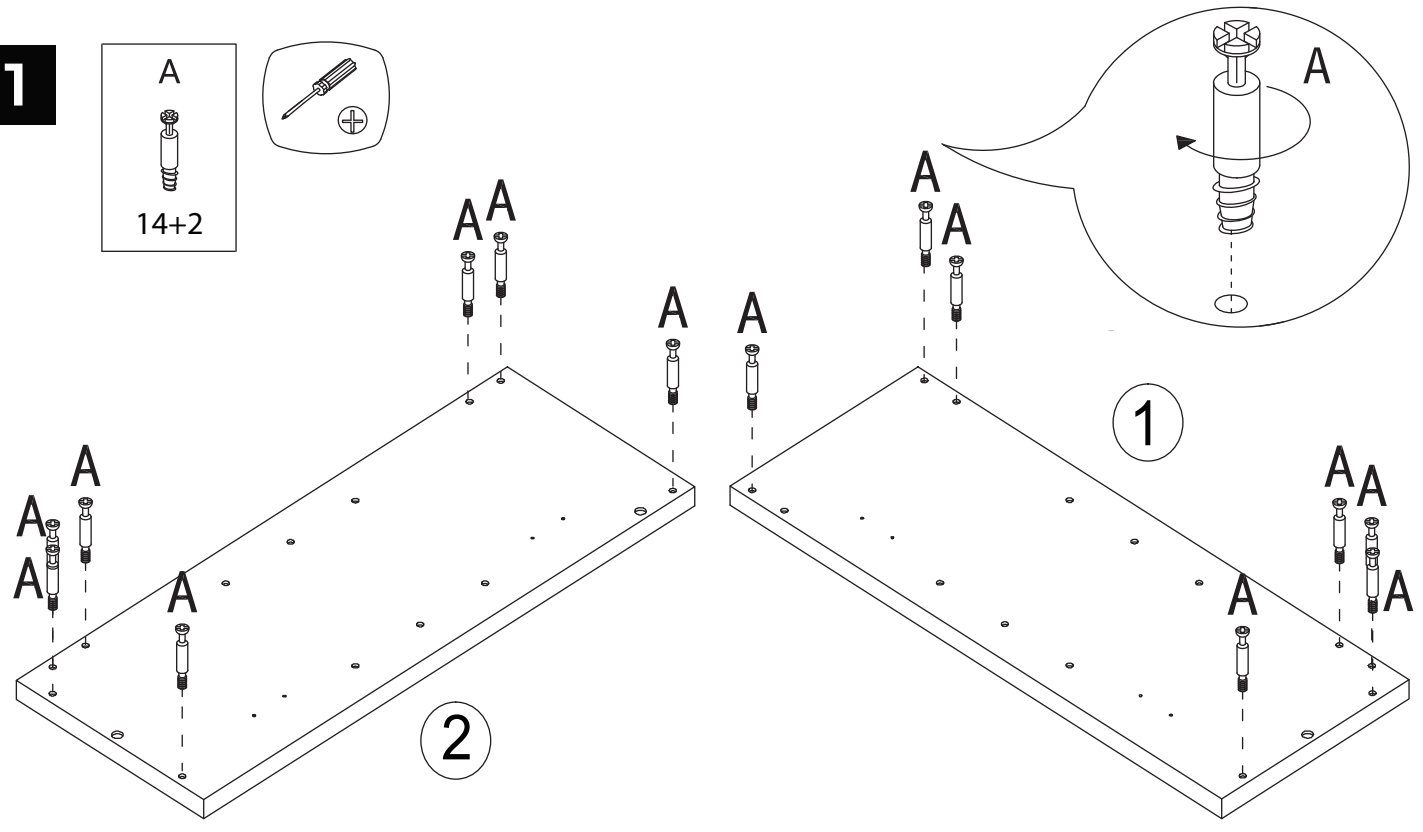
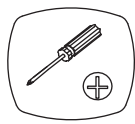
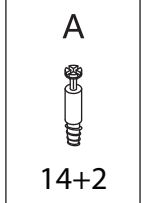


NE PAS S'ASSEOIR SUR LE MEUBLE SUSPENDU

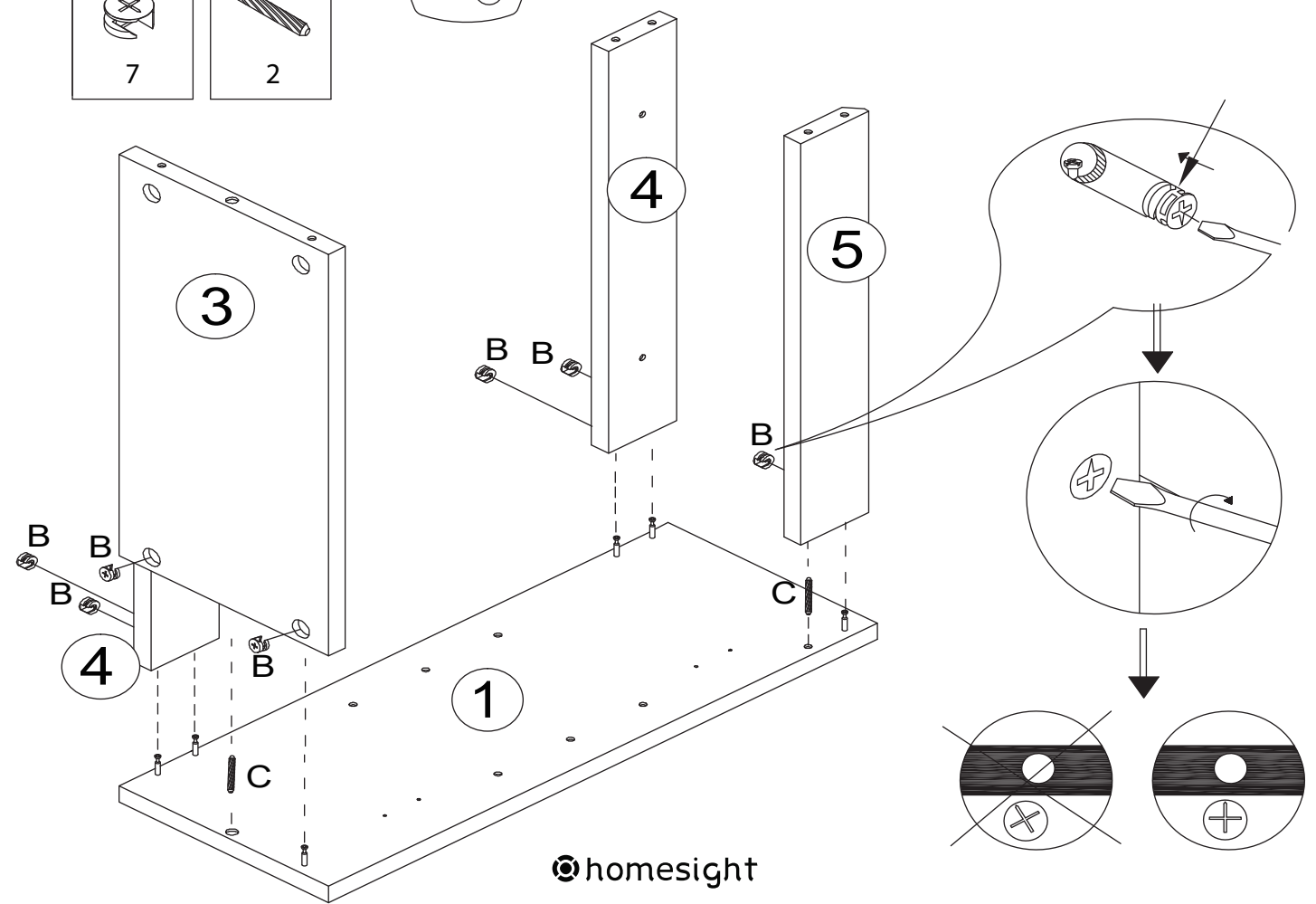
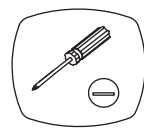
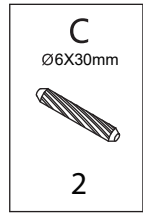
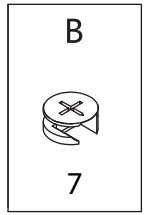
UTILISEZ LES VIS ET LES CHEVILLES ADAPTÉES A VOS MURS

Attention !
Ce meuble doit être fixé au mur.
Utilisez des vis adaptées au matériau de votre mur (non incluses).
En cas de doute, demandez conseil à un vendeur.

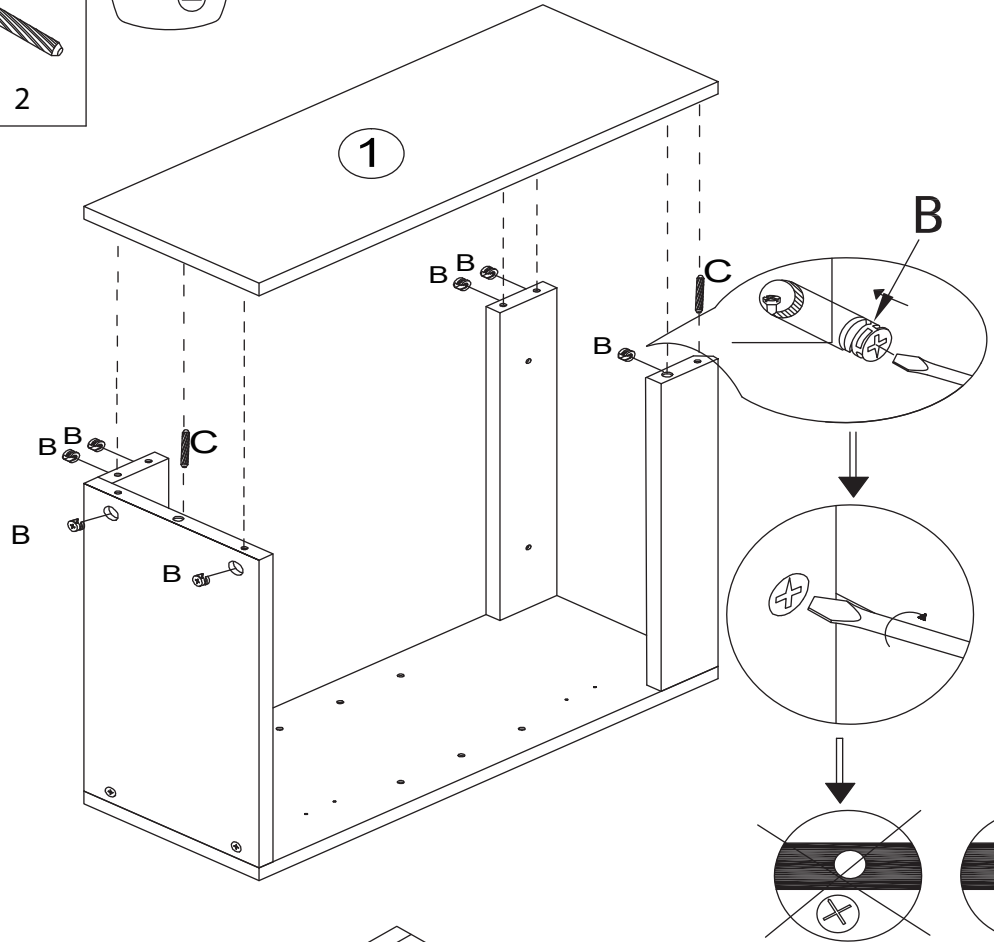
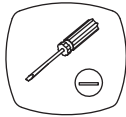
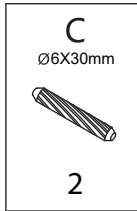
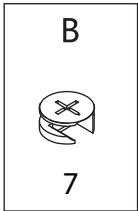
1



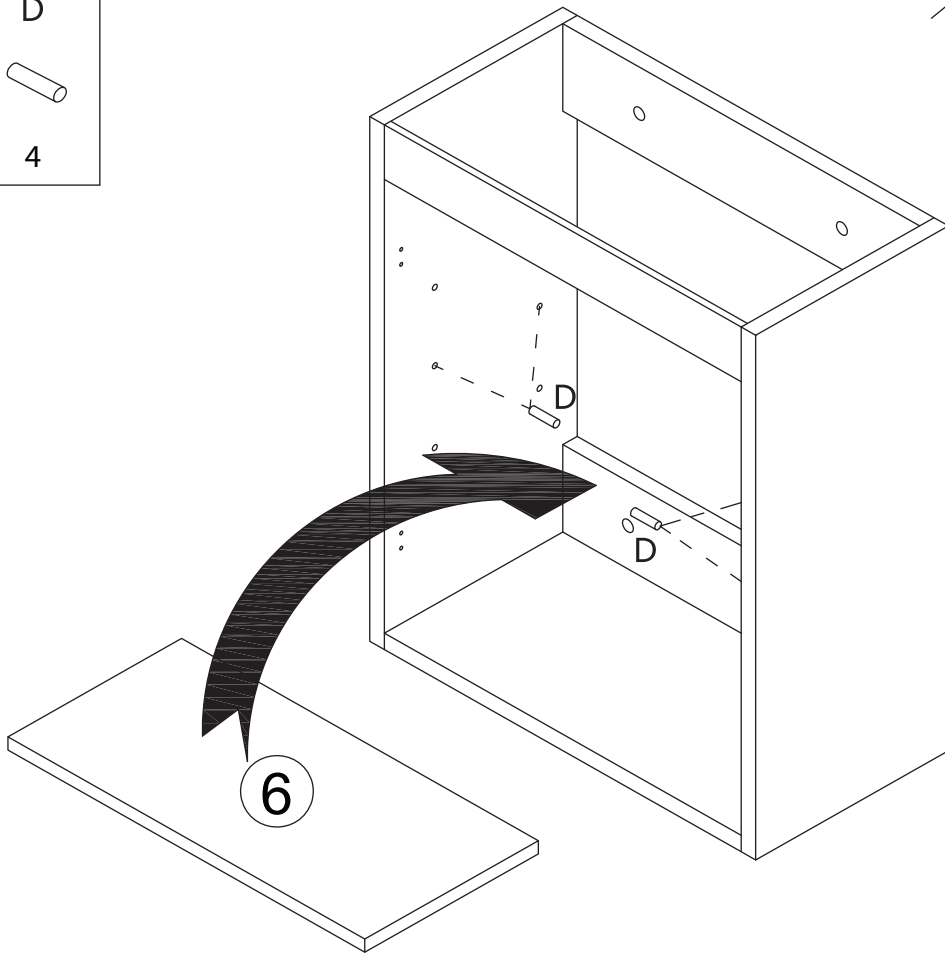
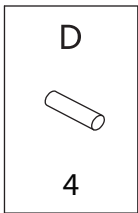
2



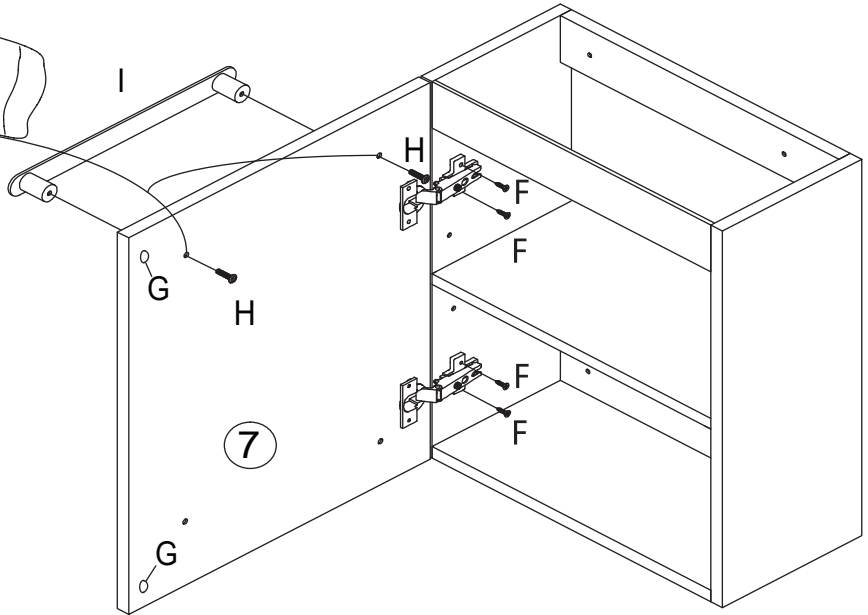
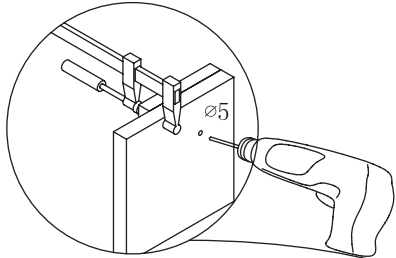
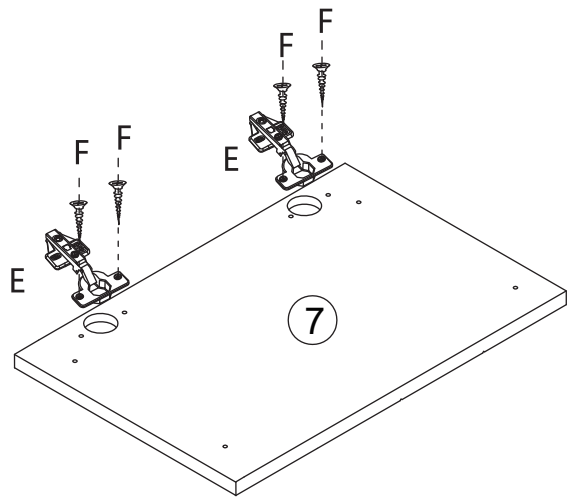
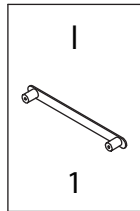
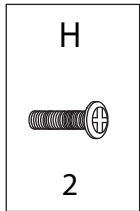
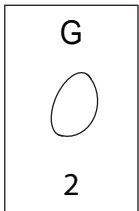
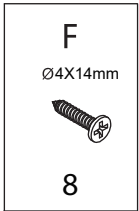
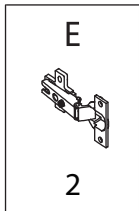
3



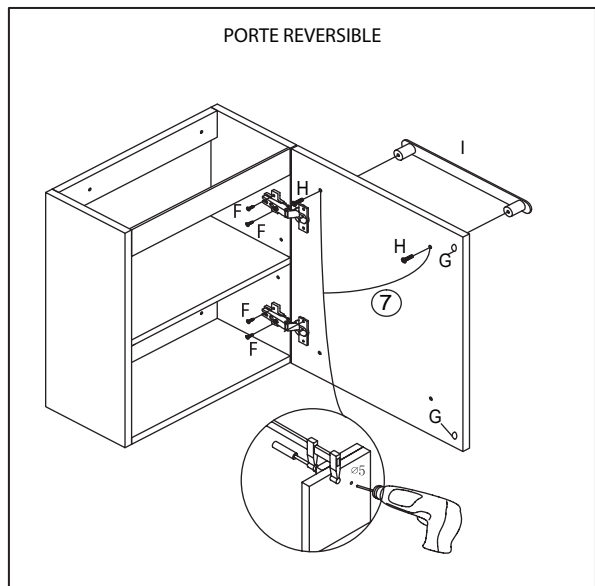
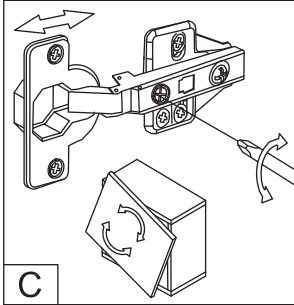
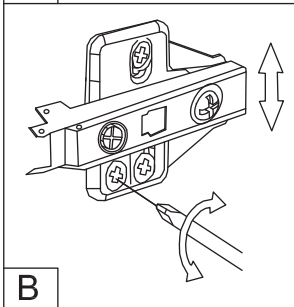
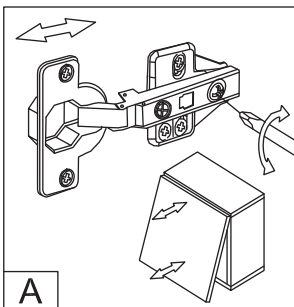
4



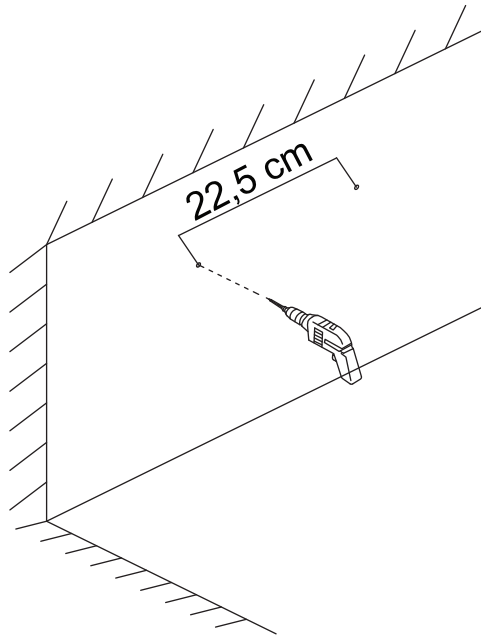
5



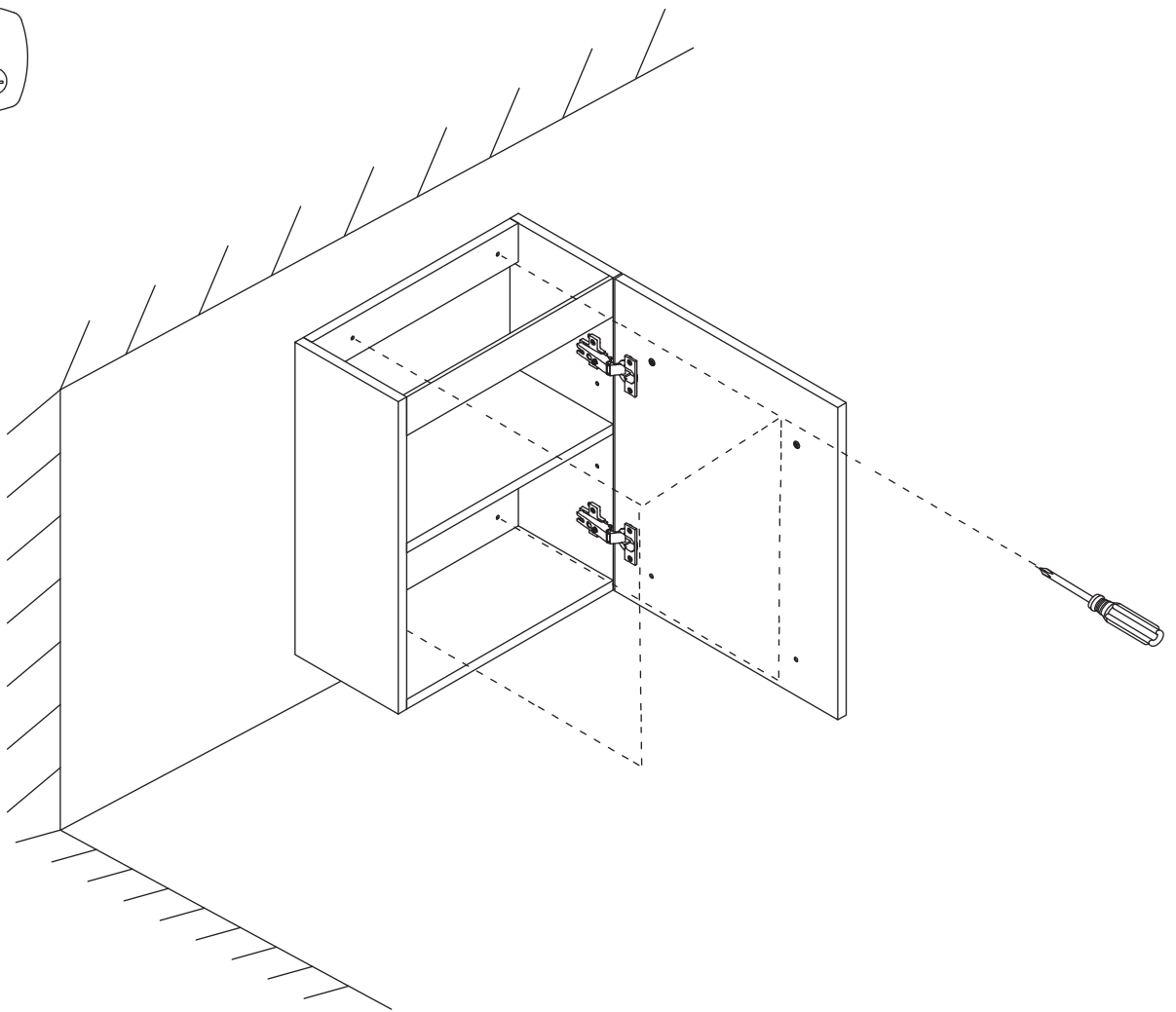
REGLAGES DES PORTES



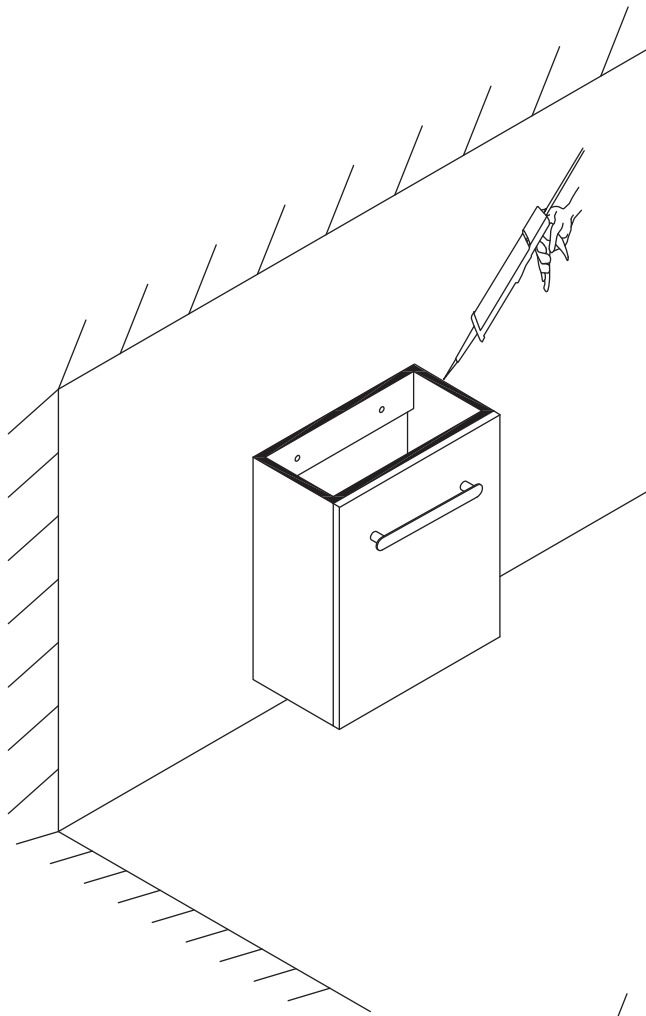
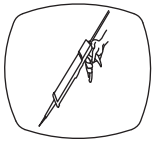
6



7



8



9

