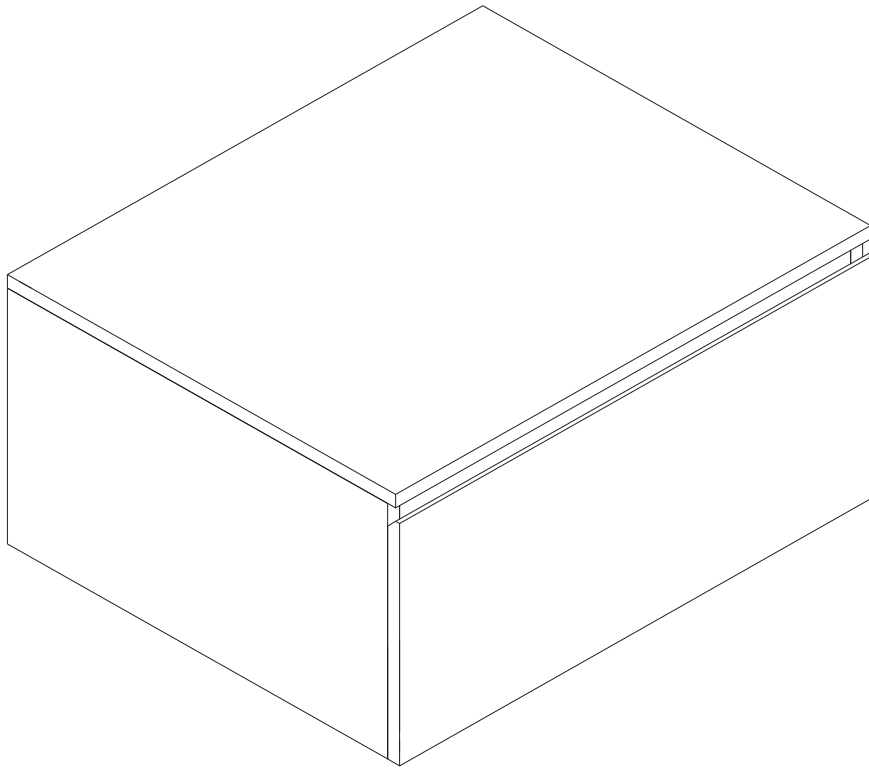
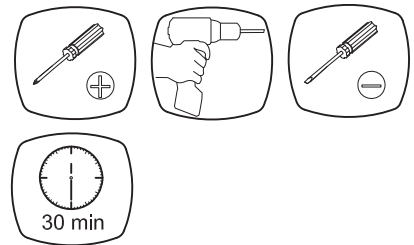
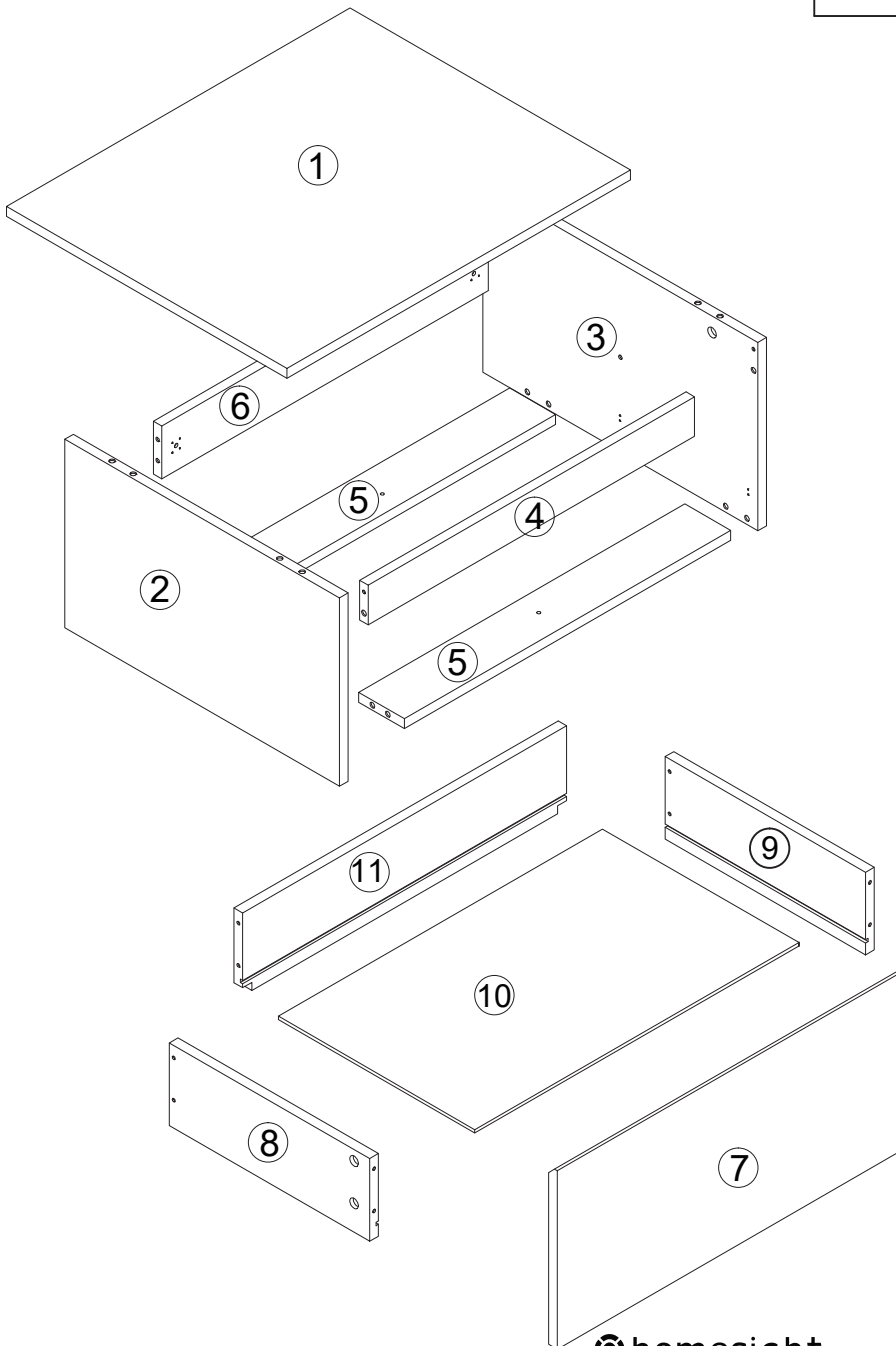
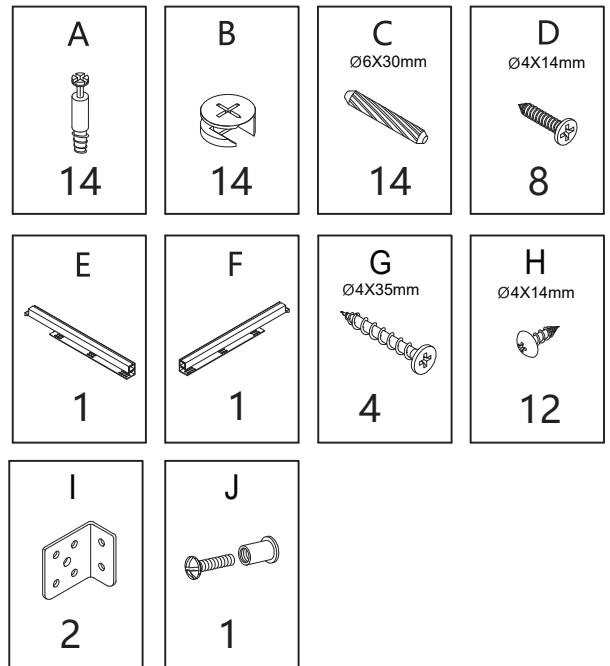


Meuble tiroir



Piece No.	Quantité	Désignation
1	1	Dessus
2	1	Flanc gauche
3	1	Flanc droit
4	1	Traverse avant
5	2	Traverses dessous
6	1	Traverse arrière haute
7	1	Façade tiroir
8	1	Côté gauche tiroir
9	1	Côté droit tiroir
10	1	Dessous tiroir
11	1	Arrière tiroir





NE PAS S'ASSEOIR SUR LE MEUBLE SUSPENDU

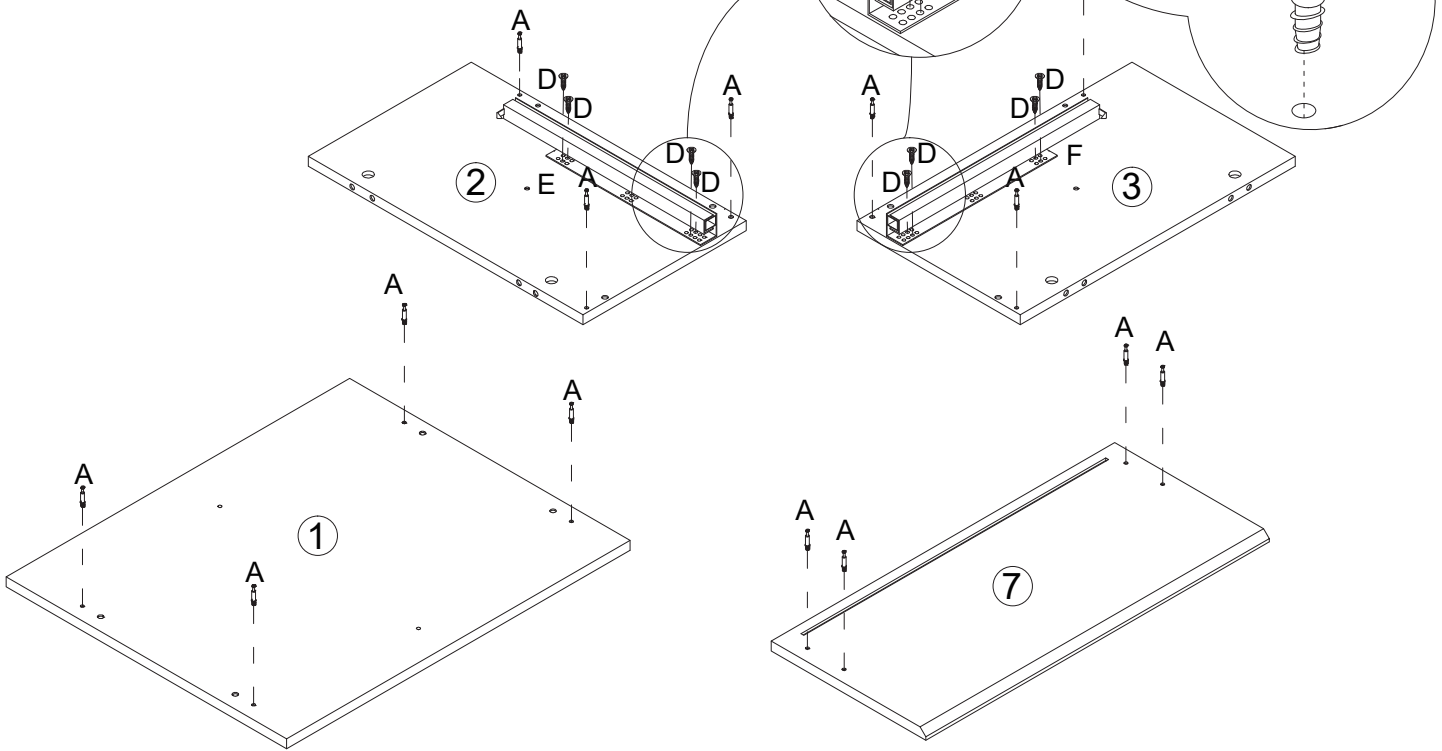
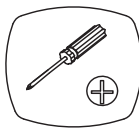
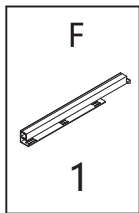
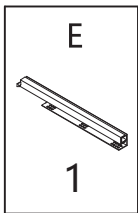
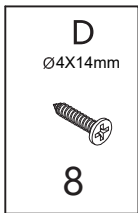
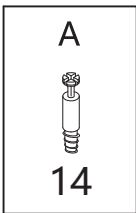


UTILISEZ LES VIS ET LES CHEVILLES ADAPTÉES A VOS MURS

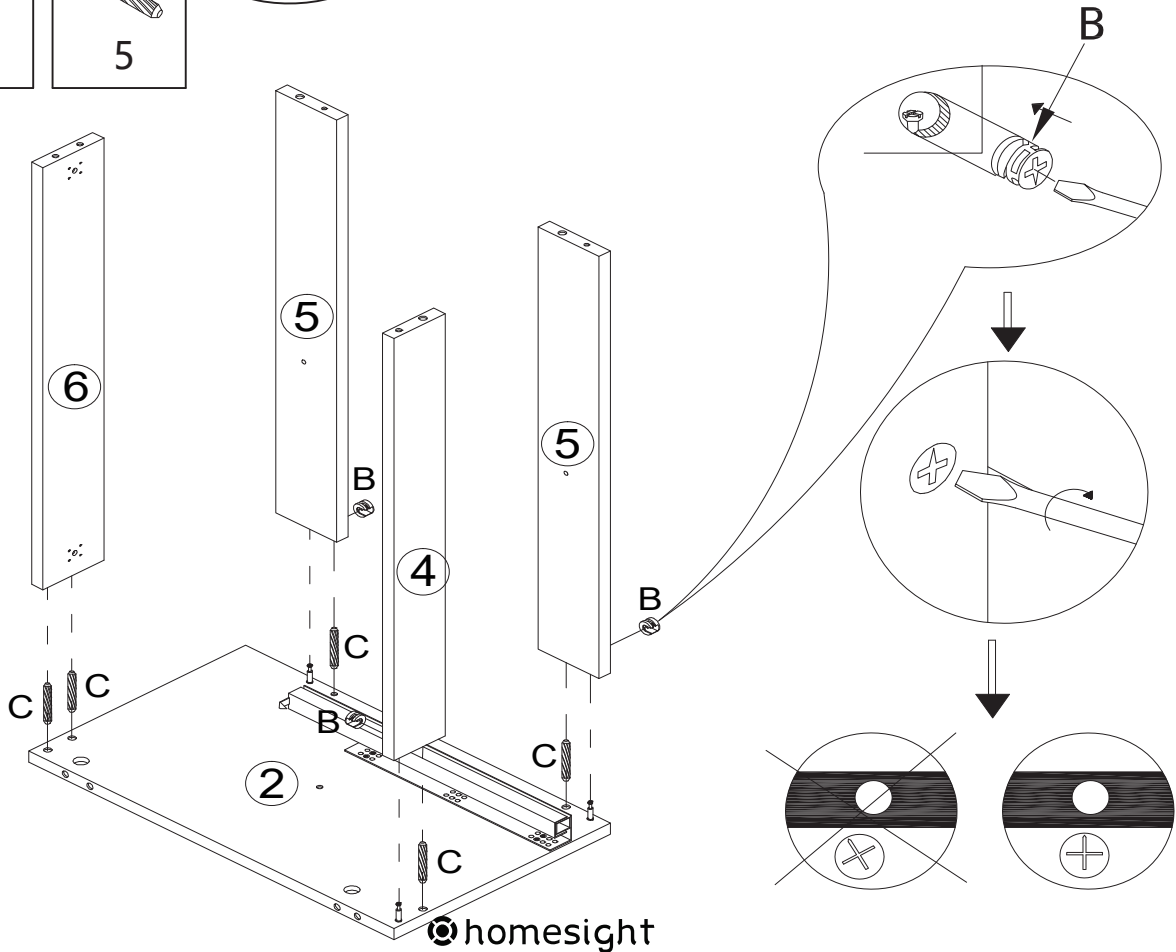
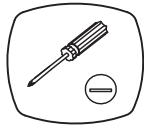
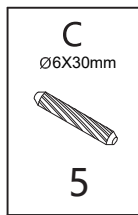
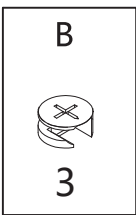
Attention !
Ce meuble doit être fixé au mur.
Utilisez des vis adaptées au matériau de votre mur (non incluses).
En cas de doute, demandez conseil à un vendeur.



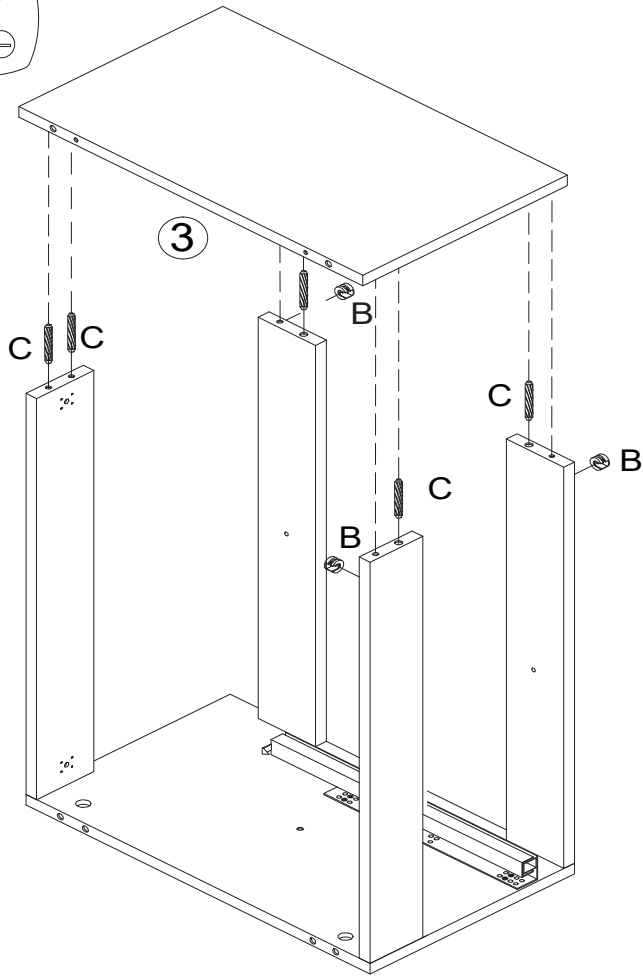
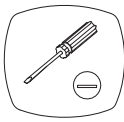
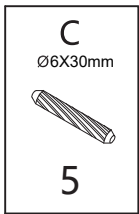
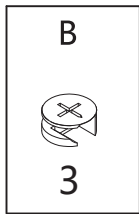
1



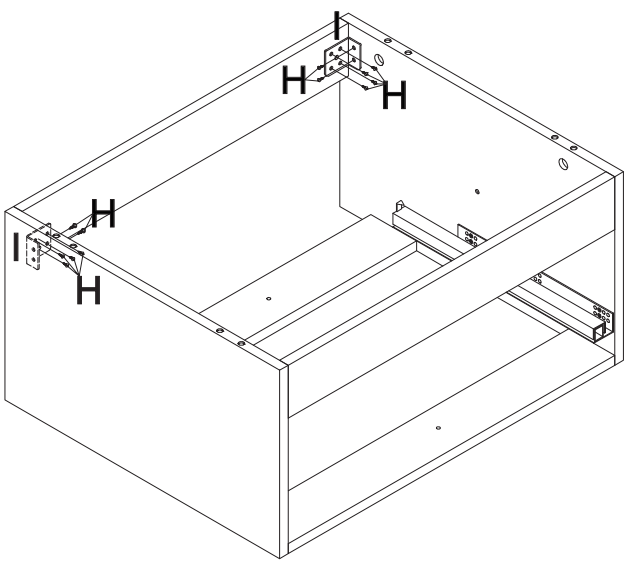
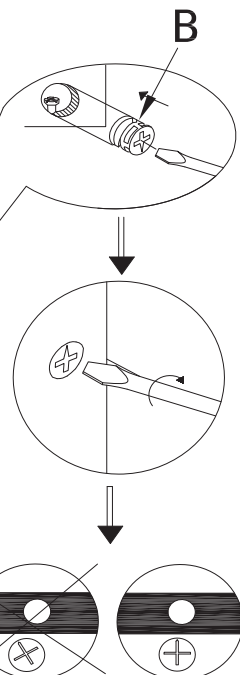
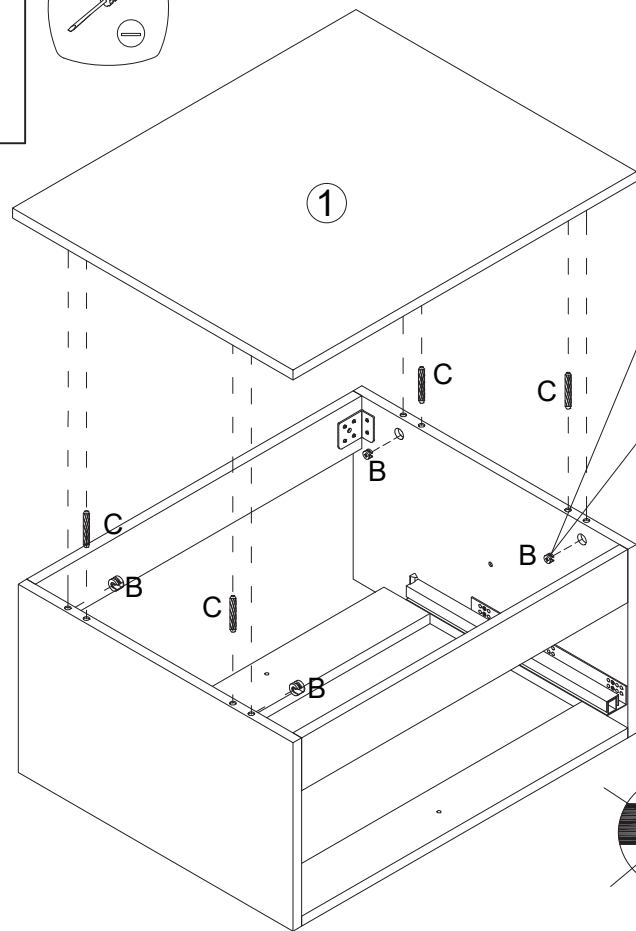
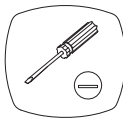
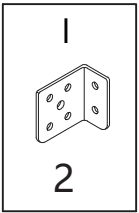
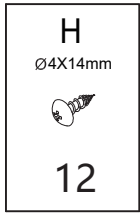
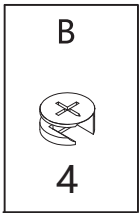
2



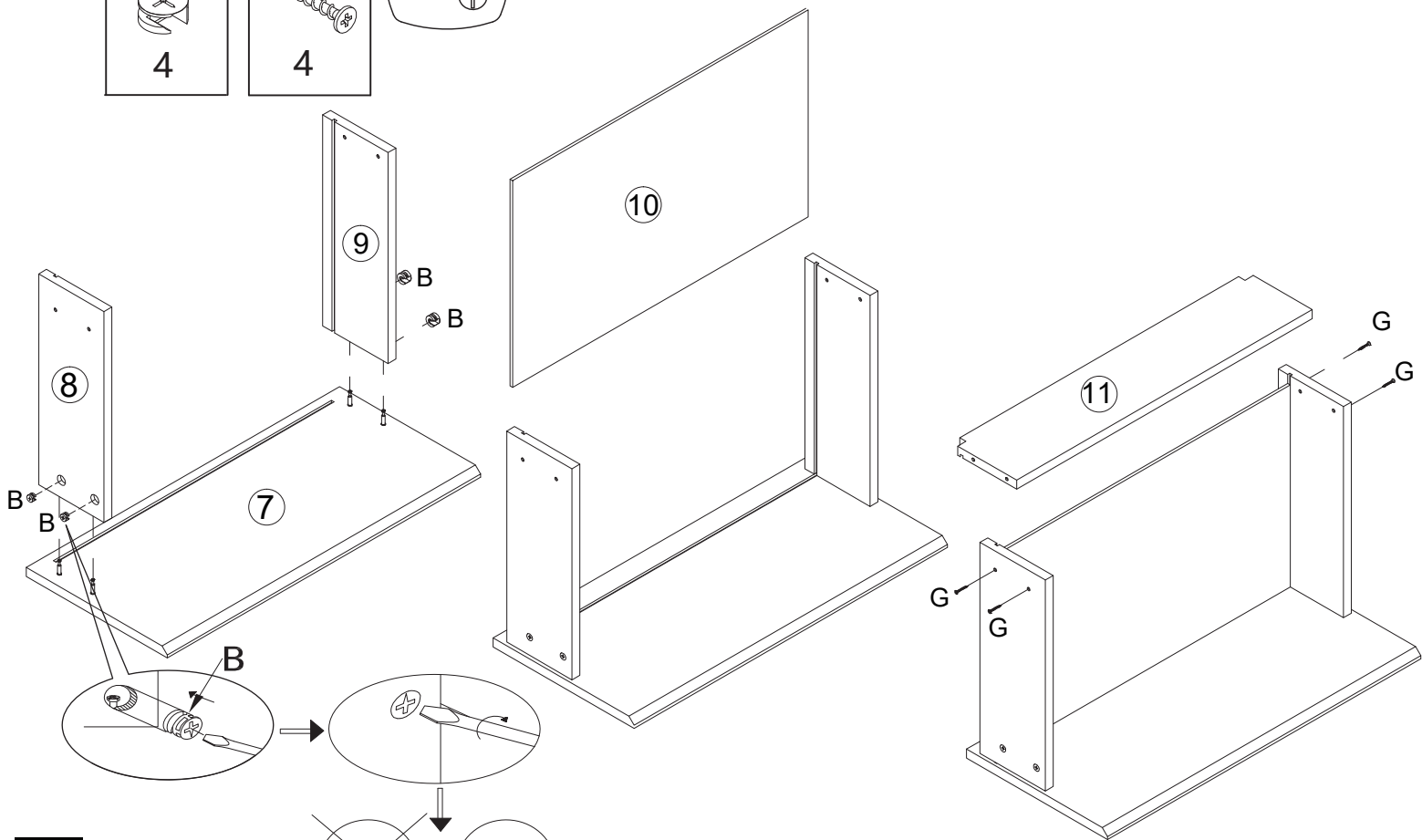
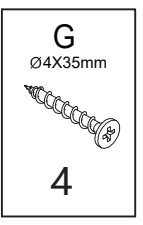
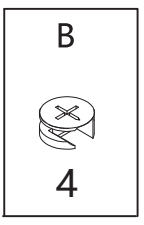
3



4



5



6

