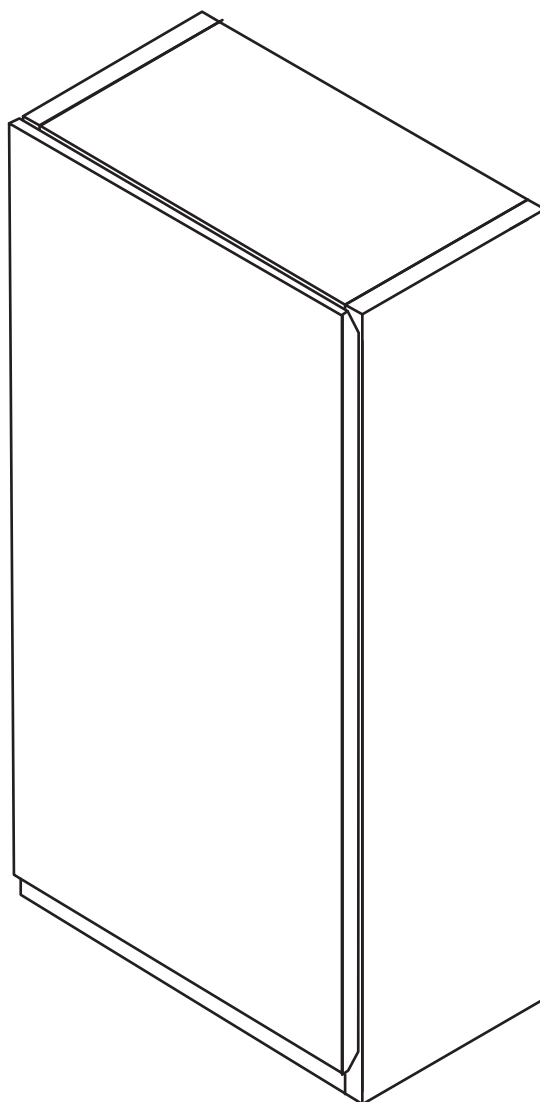




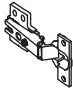



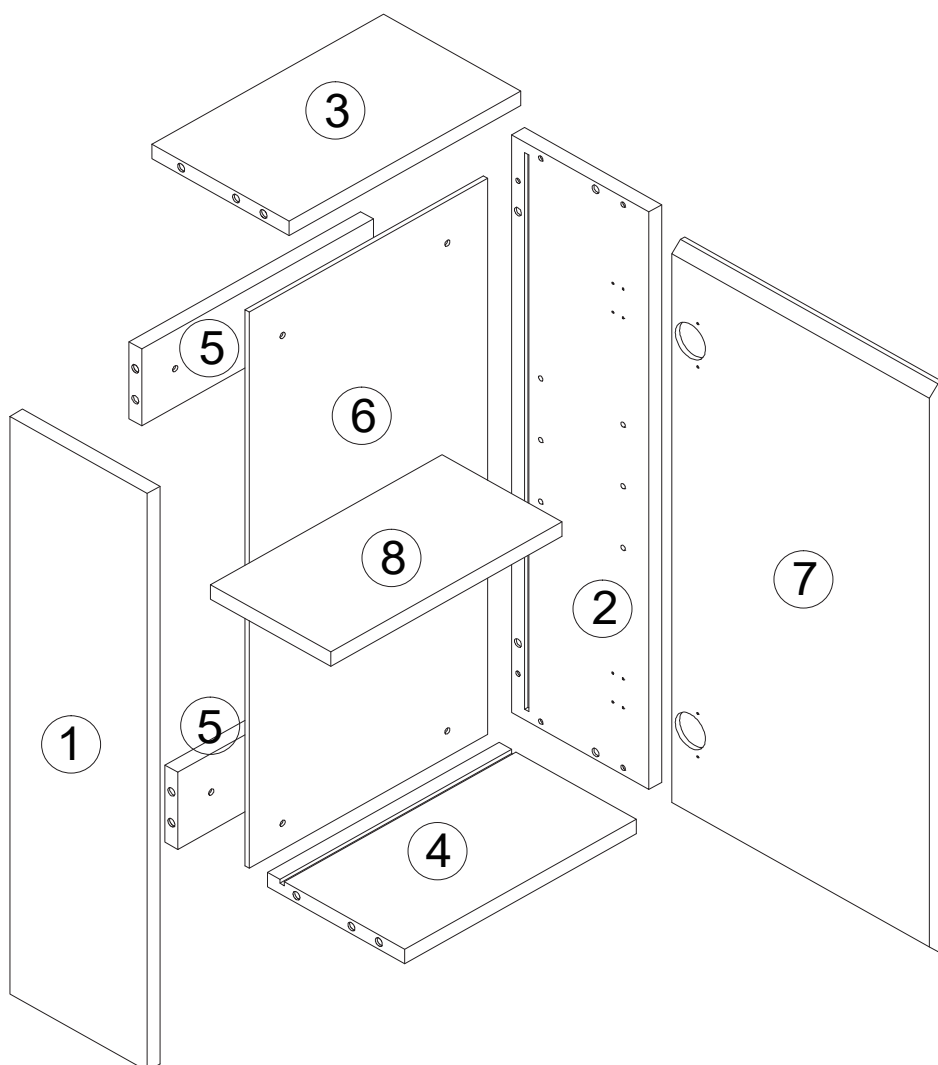
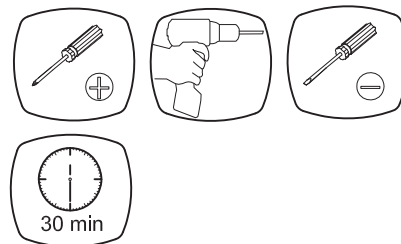


Module faible profondeur fermé



Pièce No.	Quantité	Désignation
1	1	Flanc gauche
2	1	Flanc droit
3	1	Dessus
4	1	Dessous
5	2	Traverse arrière
6	1	Fond
7	1	Porte
8	1	Etagère

A  12	B  12	C Ø8X30mm  8	D  4
E  2	F Ø4X14mm  12	G  2	J  12





NE PAS S'ASSEOIR SUR LE MEUBLE SUSPENDU

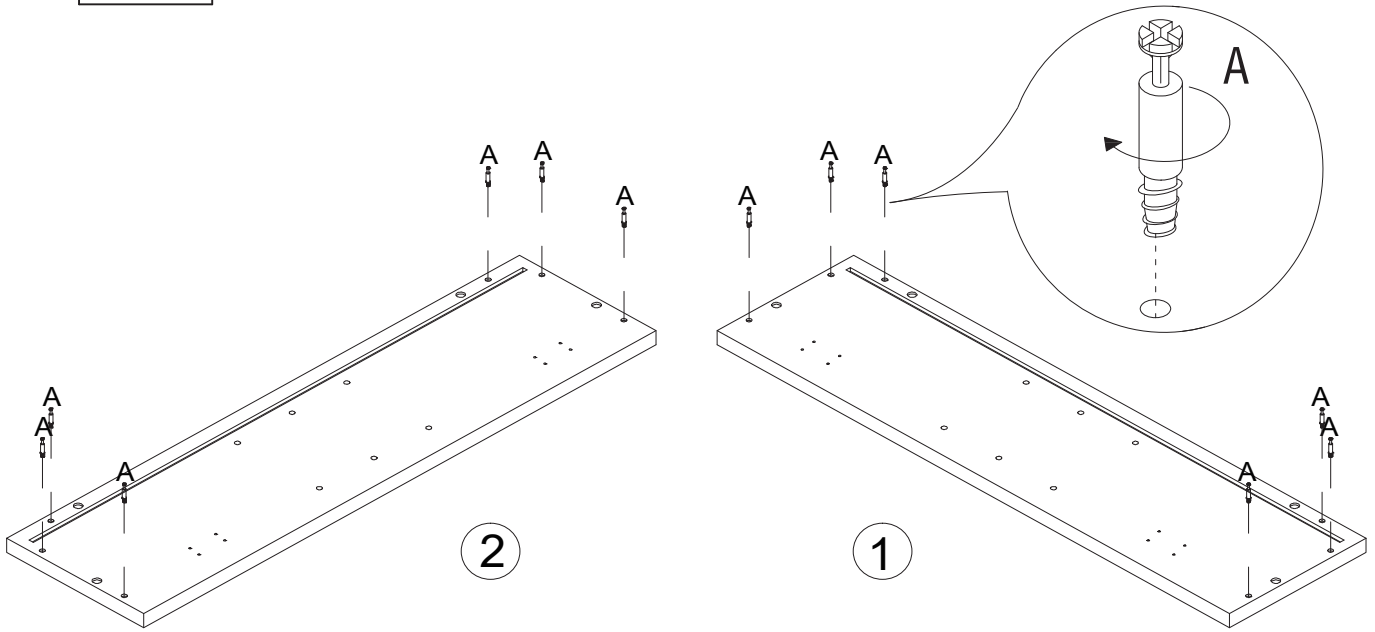
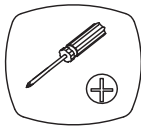
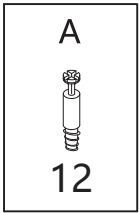


UTILISEZ LES VIS ET LES CHEVILLES ADAPTÉES A VOS MURS

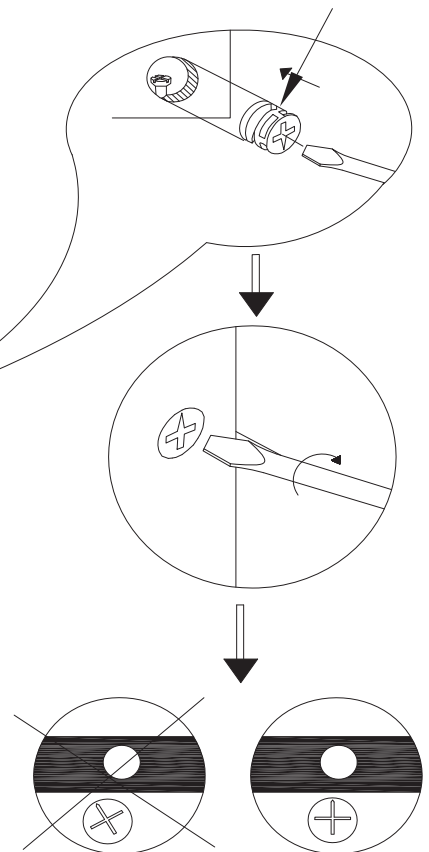
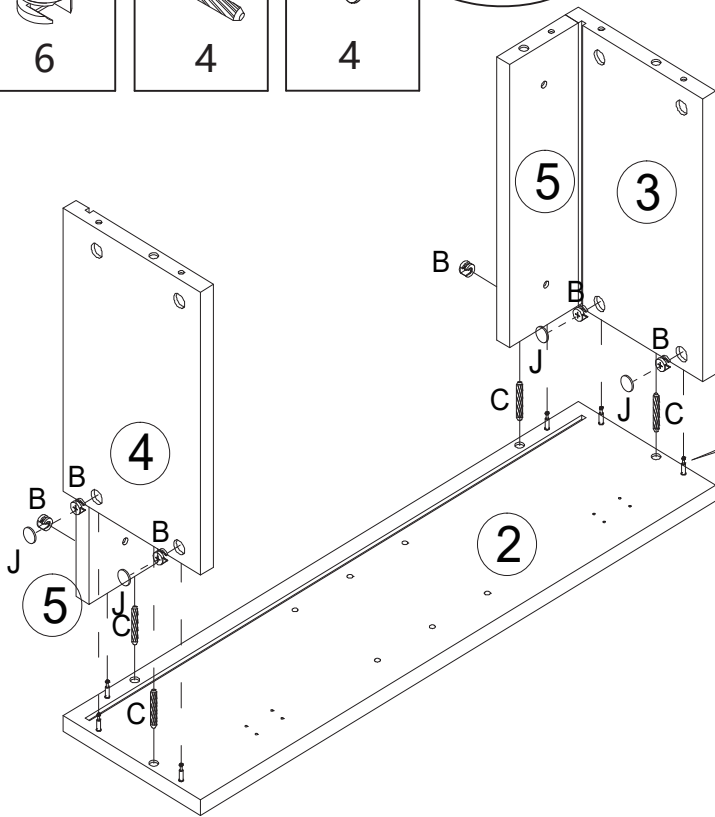
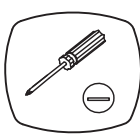
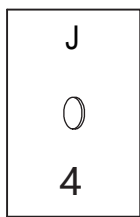
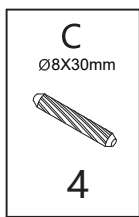
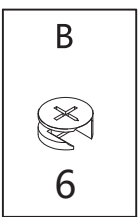
Attention !
Ce meuble doit être fixé au mur.
Utilisez des vis adaptées au matériau de votre mur (non incluses).
En cas de doute, demandez conseil à un vendeur.



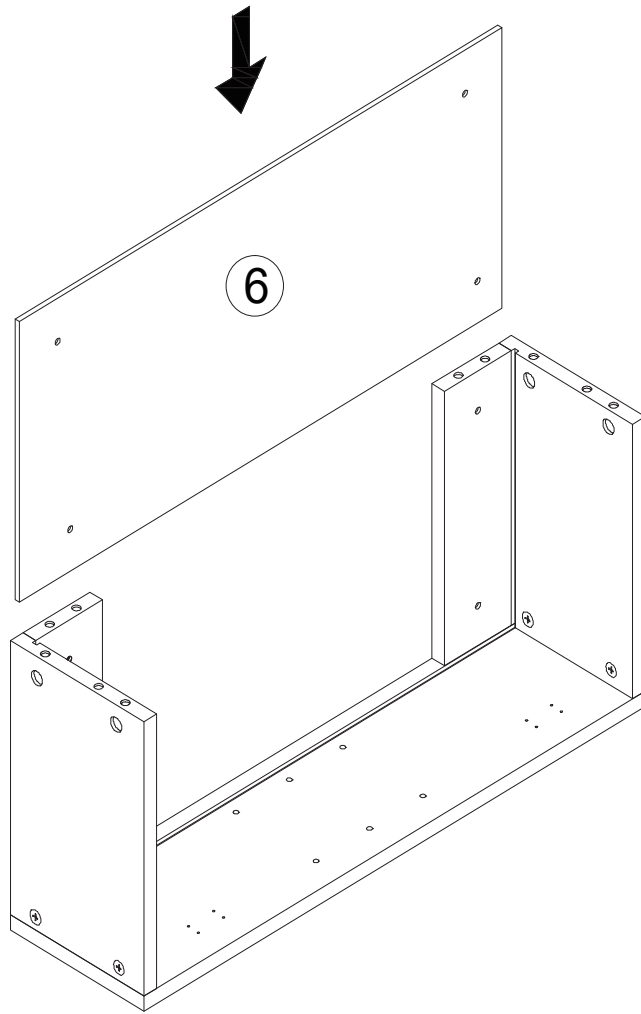
1



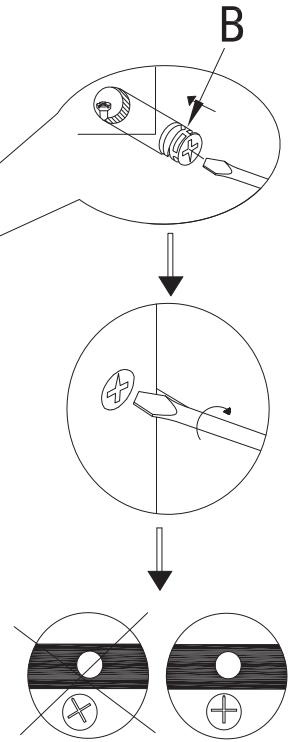
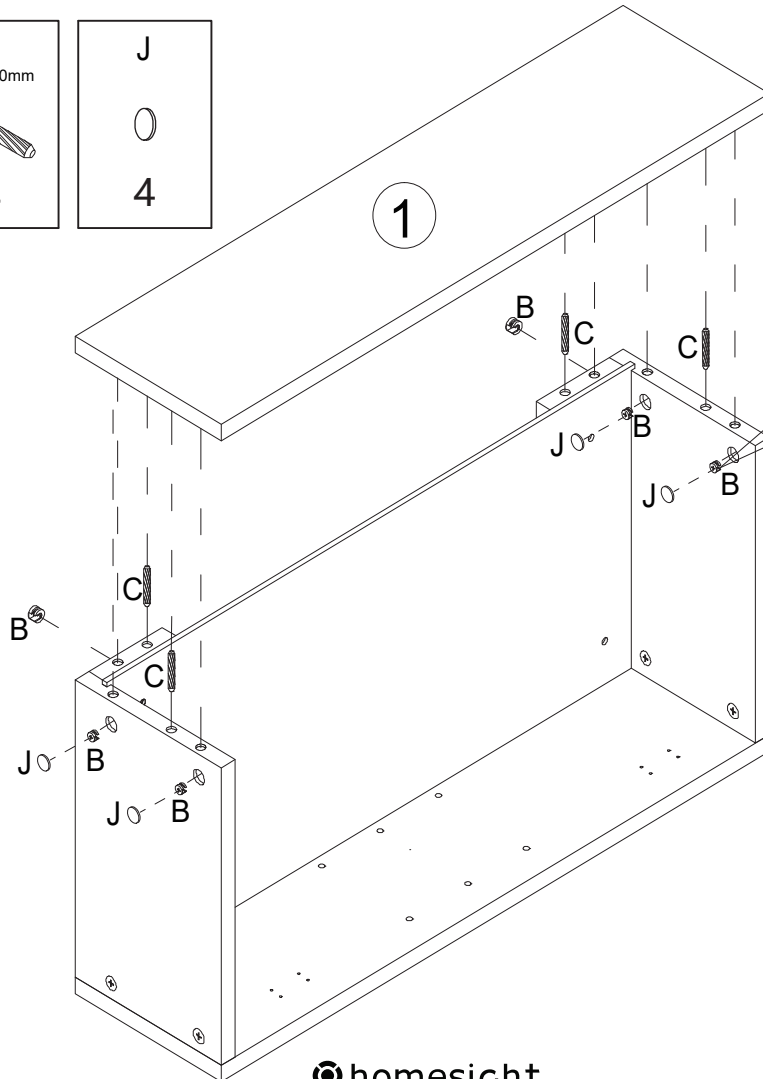
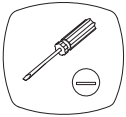
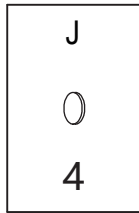
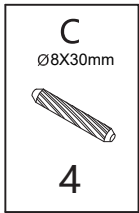
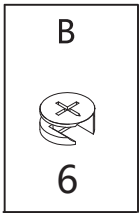
2



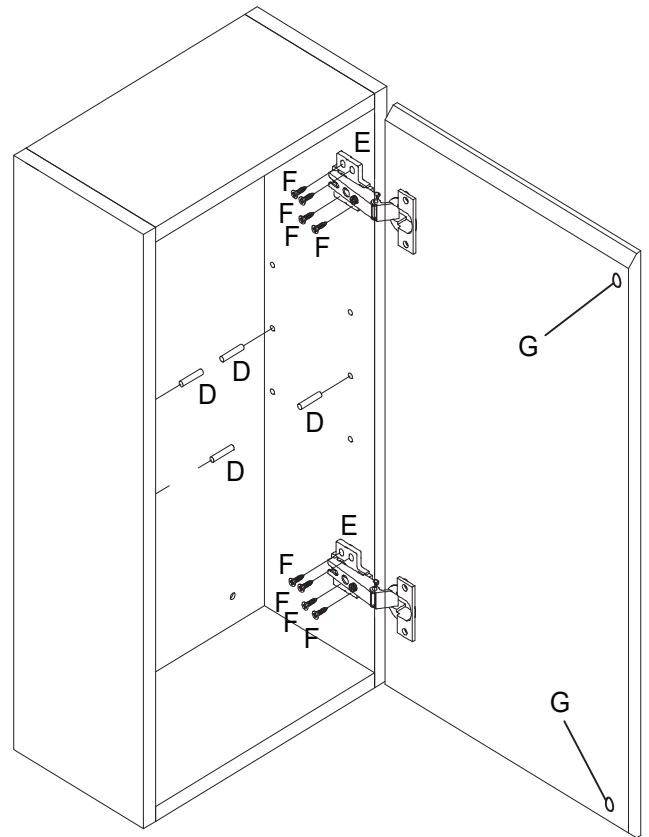
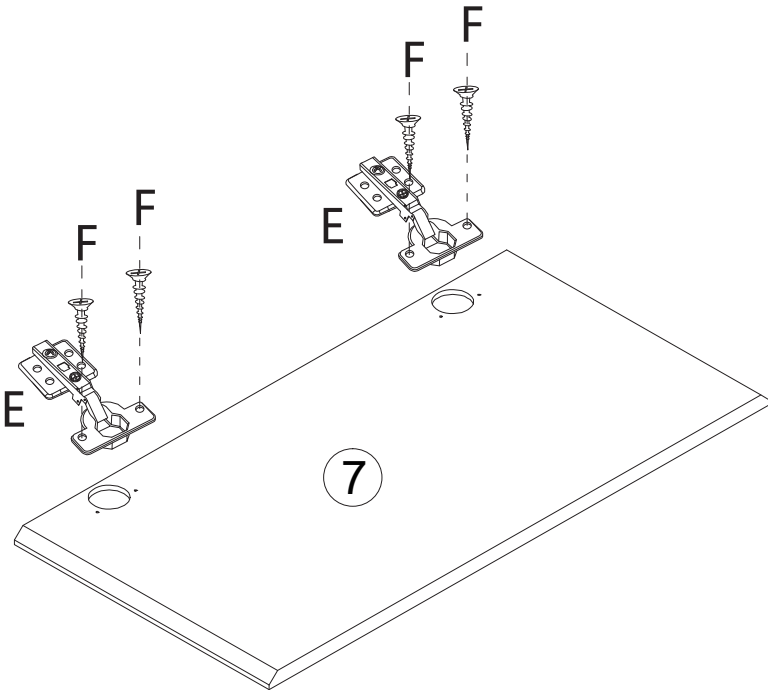
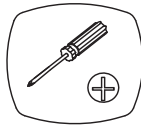
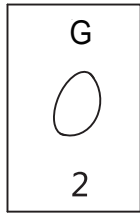
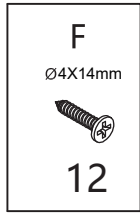
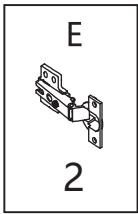
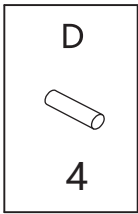
3



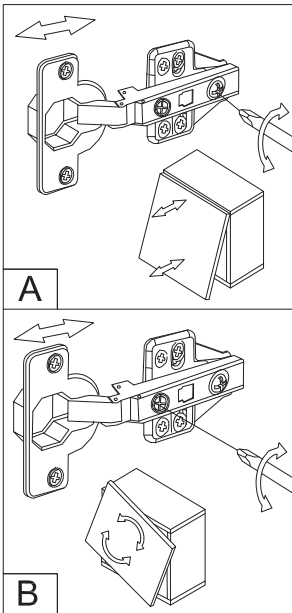
4



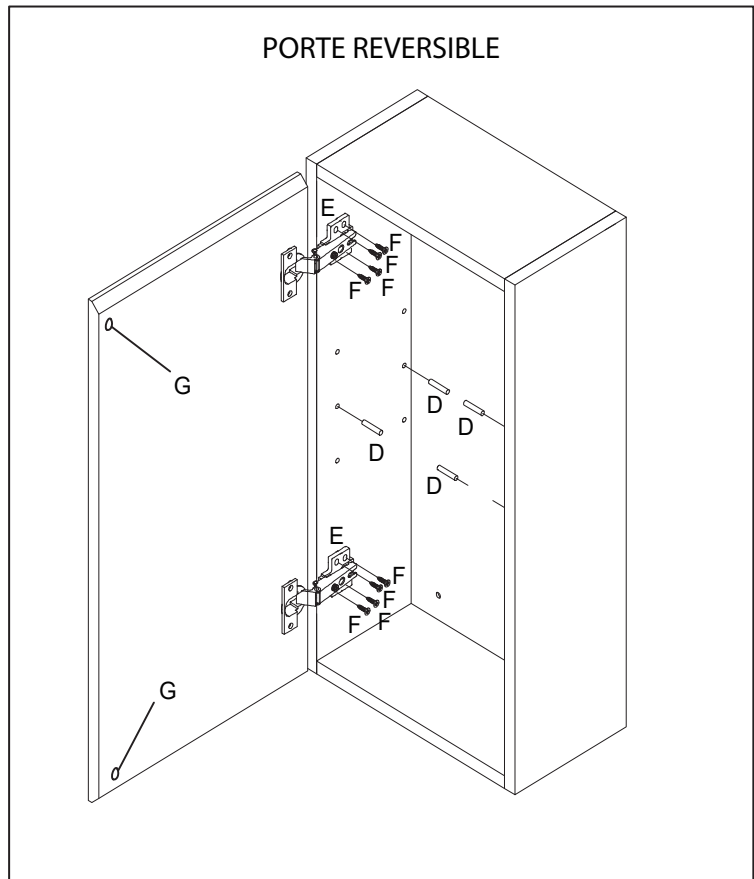
5



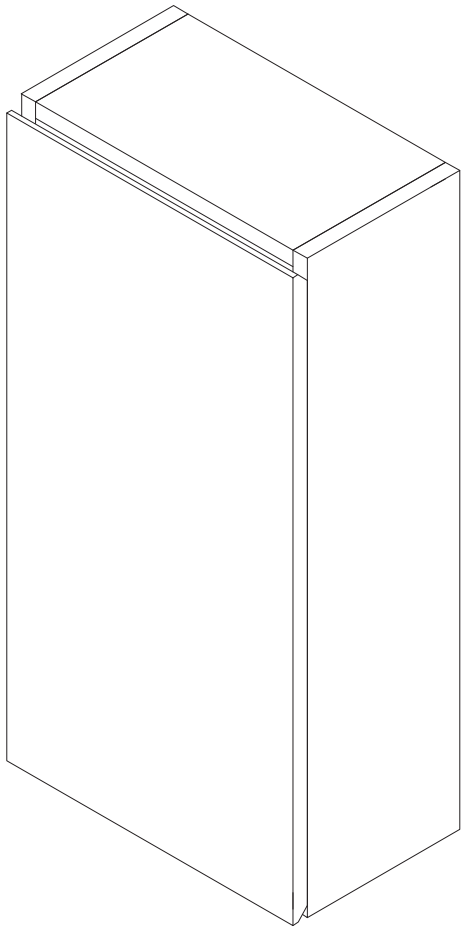
REGLAGES
DES PORTES



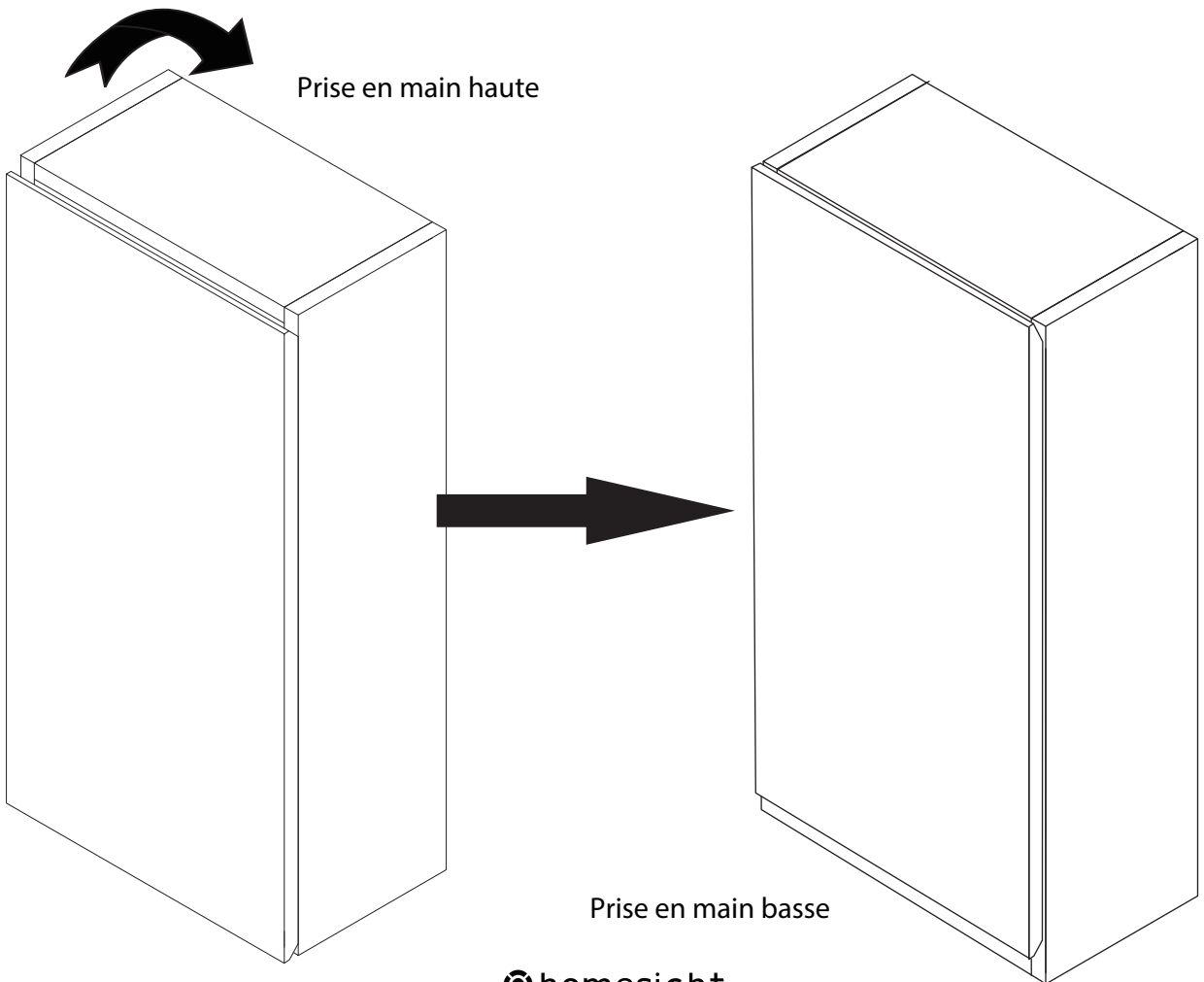
PORTE REVERSIBLE



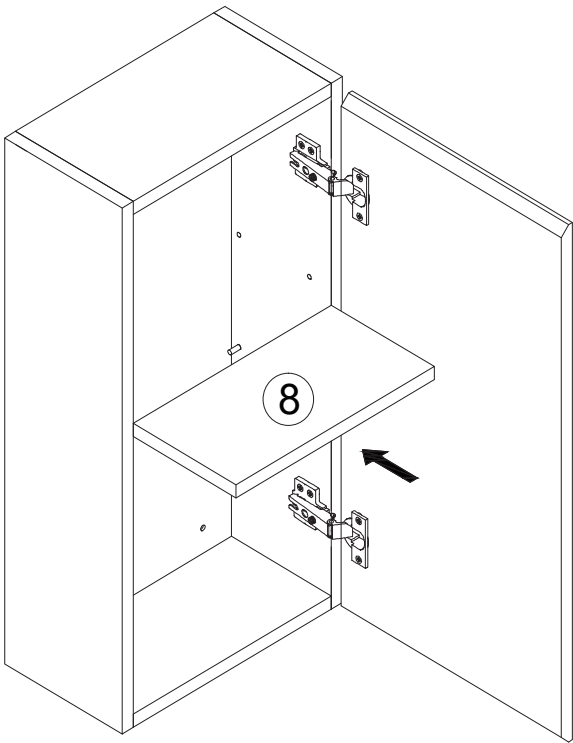
6



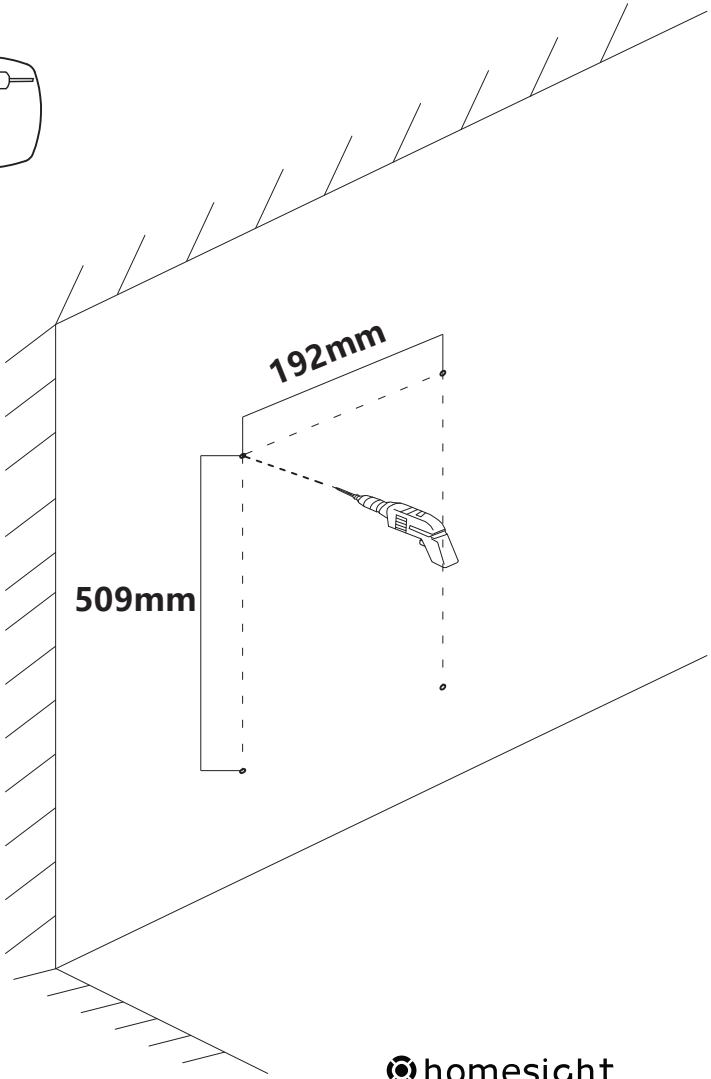
7



8

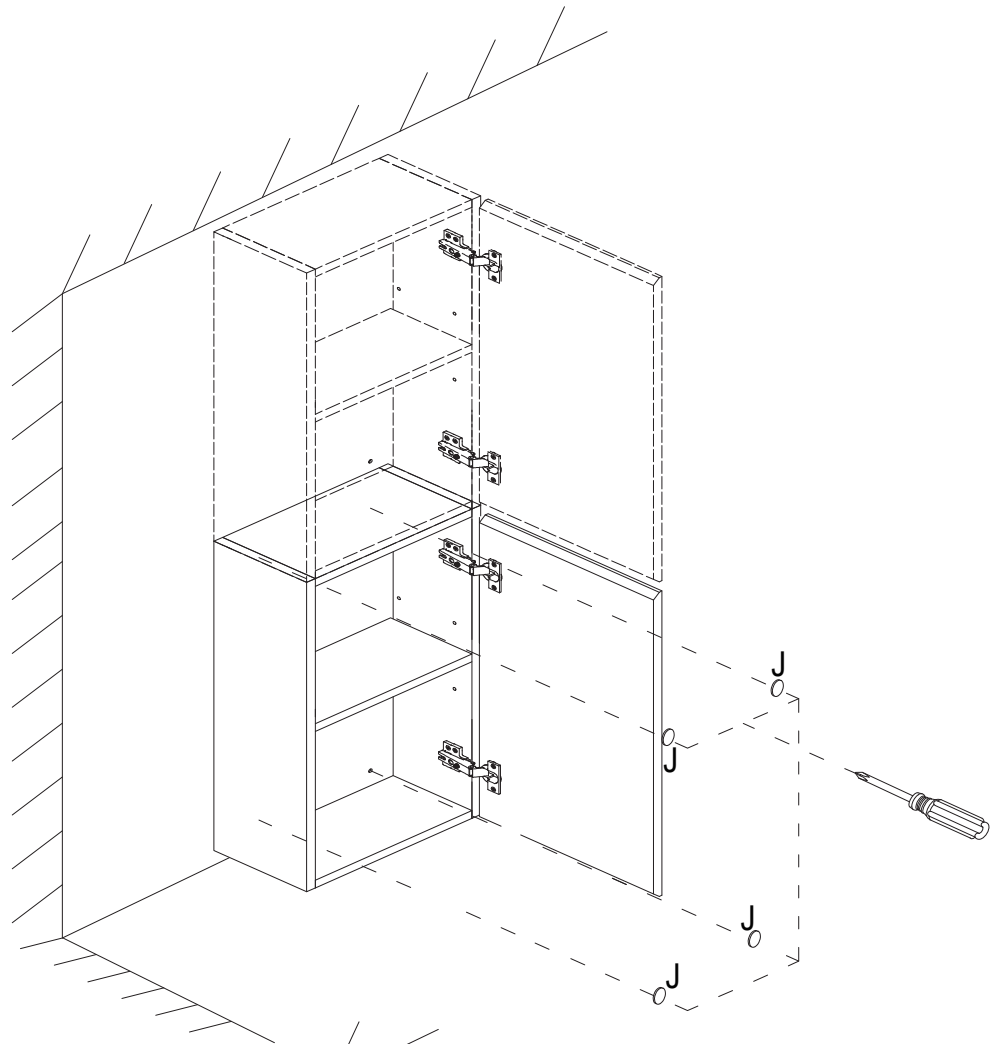


9



10

- J
-
- 4



Différents assemblages possibles

