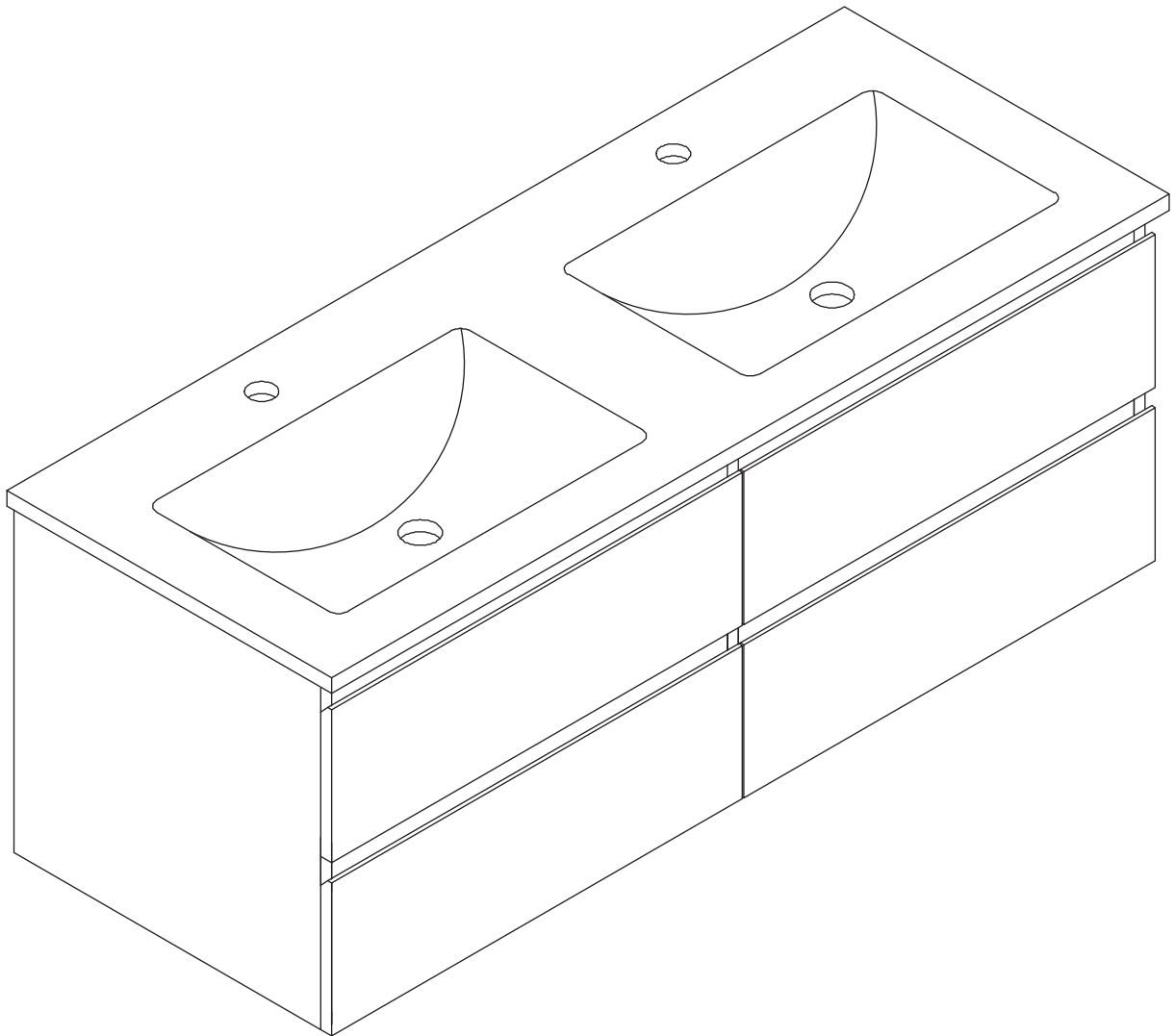
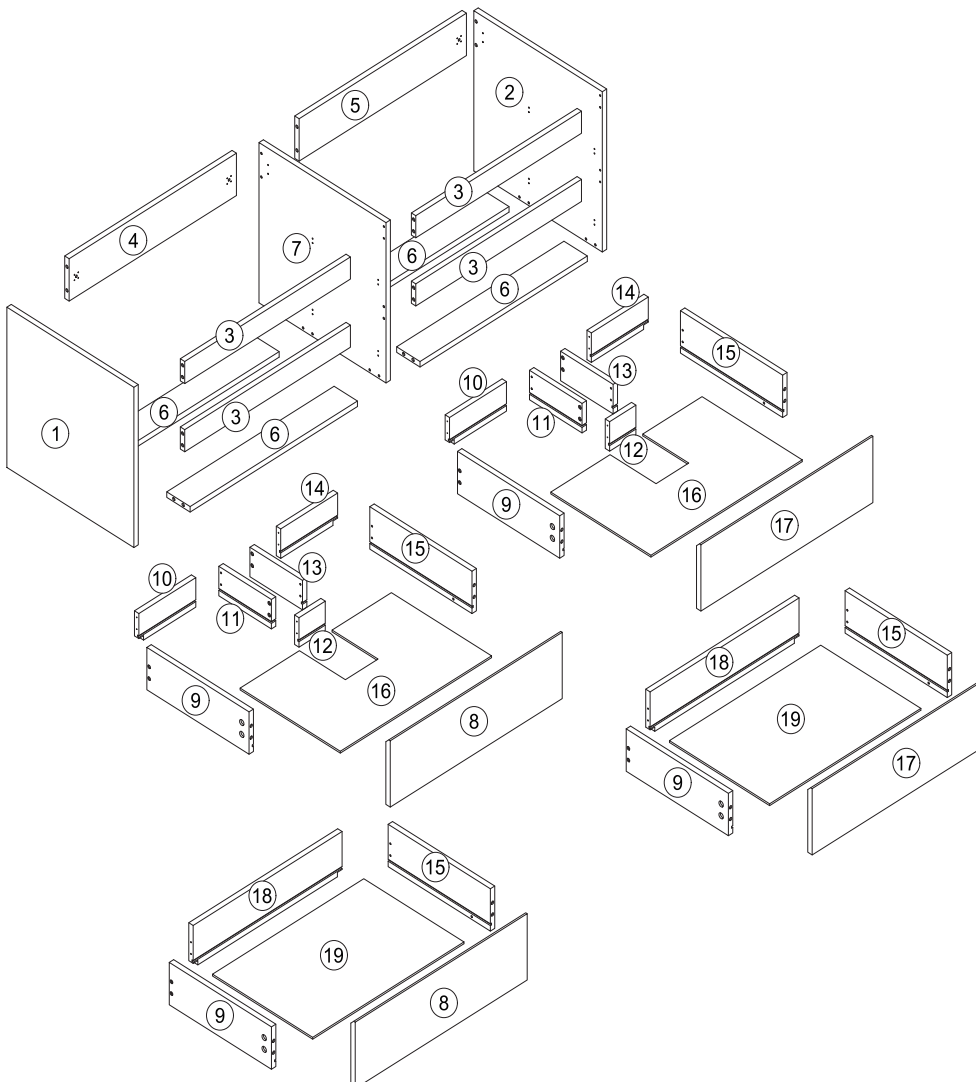
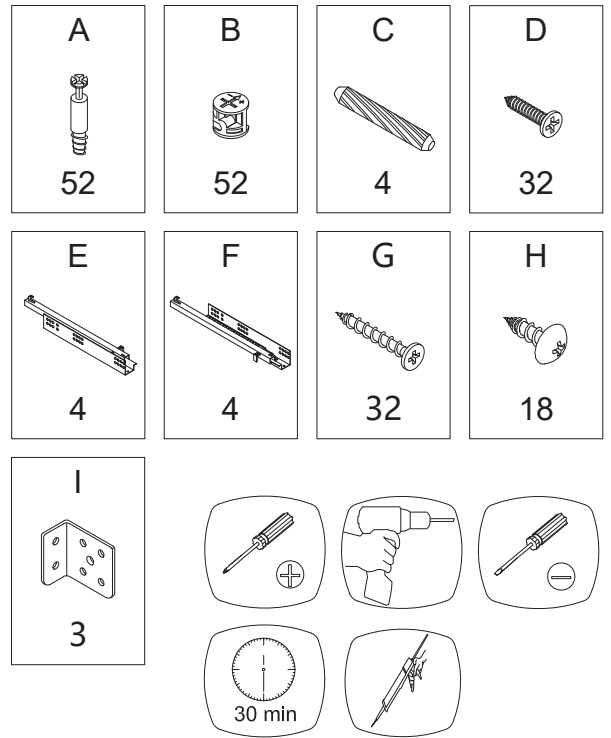


Meuble sous vasque 120 cm



Piece No.	Quantité	Désignation
1	1	Flanc gauche
2	1	Flanc droit
3	4	Traverse arrière gauche
4	1	Traverse arrière droite
5	1	Traverse arrière
6	4	Traverse bas
7	1	Flan milieu
8	2	Facade tiroir gauche
9	4	Côté gauche tiroir
10	2	Arrière gauche tiroir haut
11	2	Vide sanitaire gauche
12	2	Vide sanitaire face
13	2	Vide sanitaire droit
14	2	Arrière droit tiroir haut
15	4	Côté droit tiroir
16	2	Dessous tiroir haut
17	2	Facade tiroir droit
18	2	Arrière tiroir bas
19	2	Dessous tiroir bas



NE PAS S'ASSEoir SUR LE MEUBLE



UTILISEZ LES VIS ET LES CHEVILLES ADAPTÉES A VOS MURS

Attention !
Ce meuble doit être fixé au mur.
Utilisez des vis et des chevilles adaptées au matériau de votre mur (non incluses).
En cas de doute, demandez conseil à un vendeur.



CHARGE MAX. 50 KG

1

A



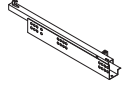
52

D



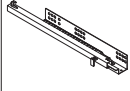
32

E

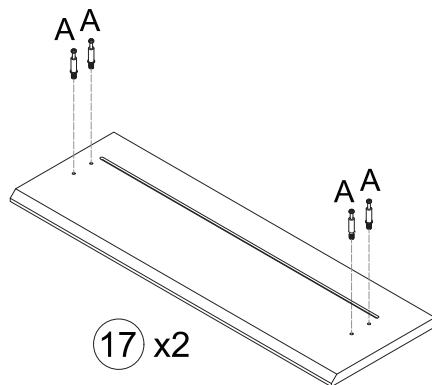
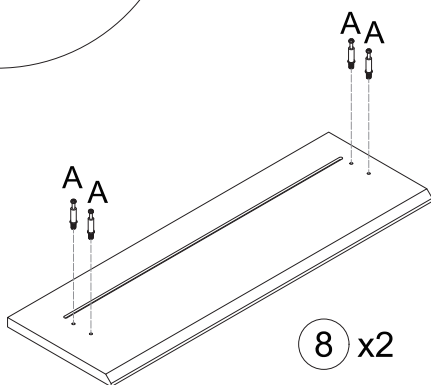
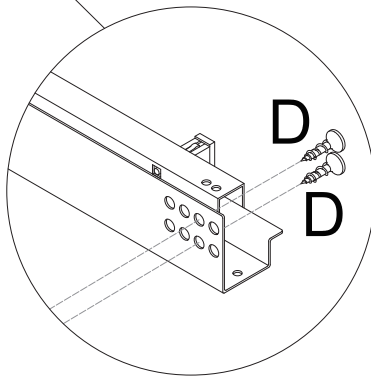
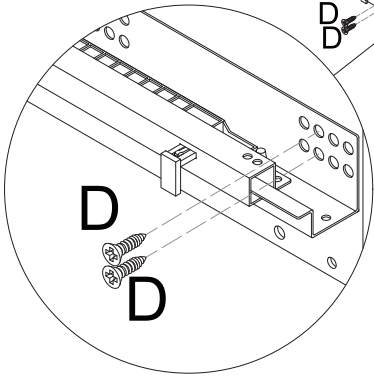
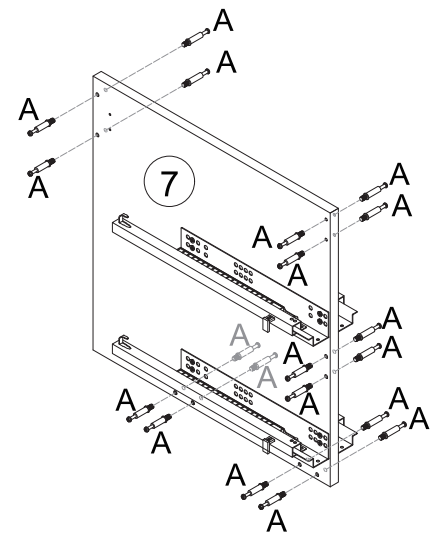
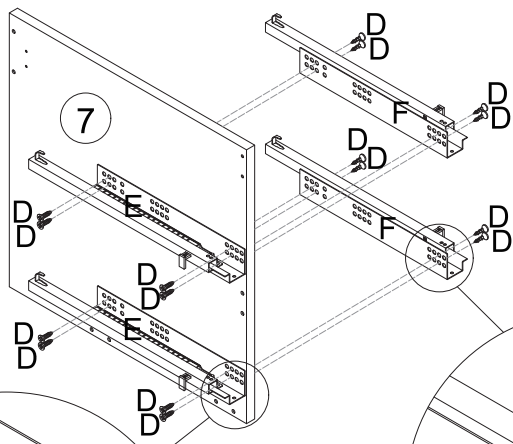
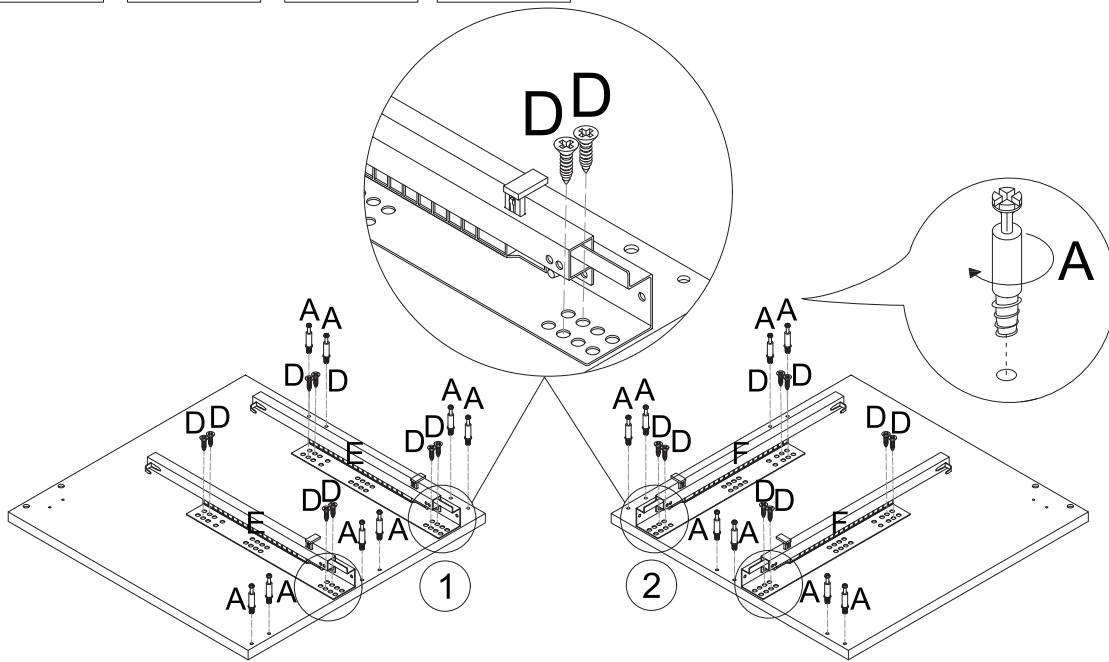
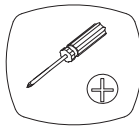


4

F



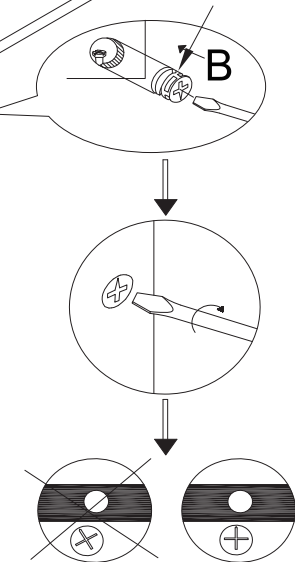
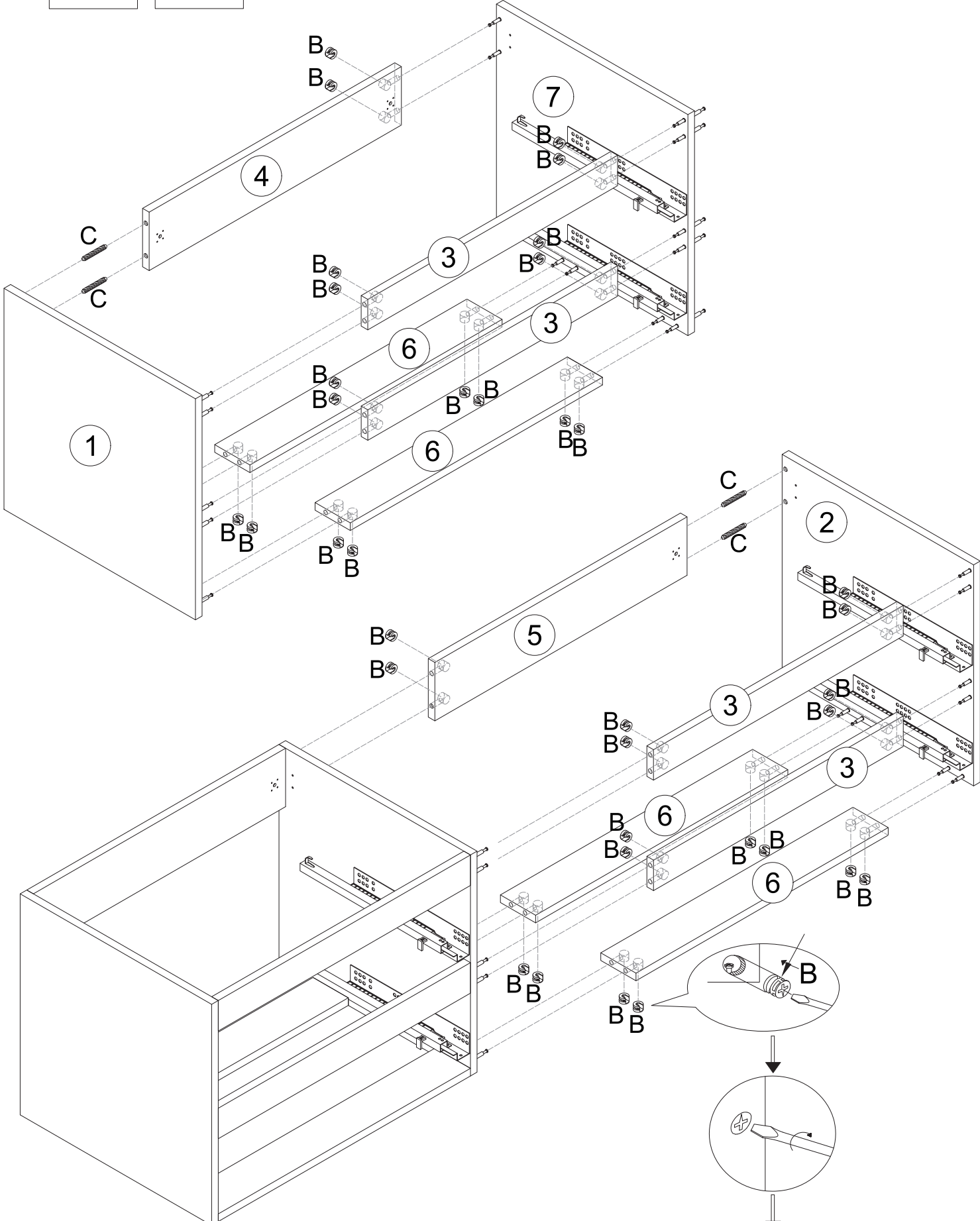
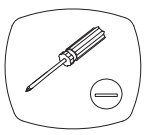
4



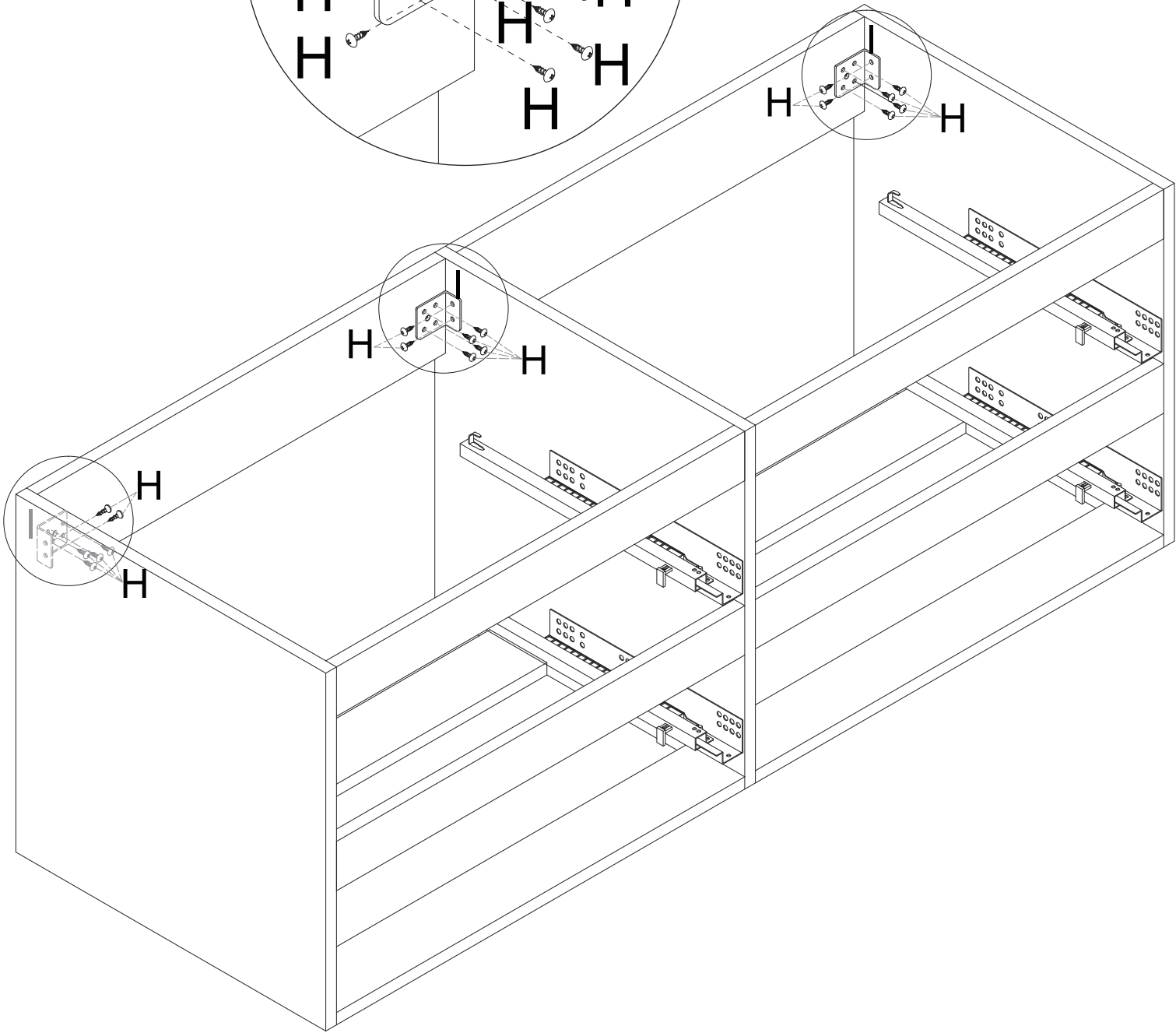
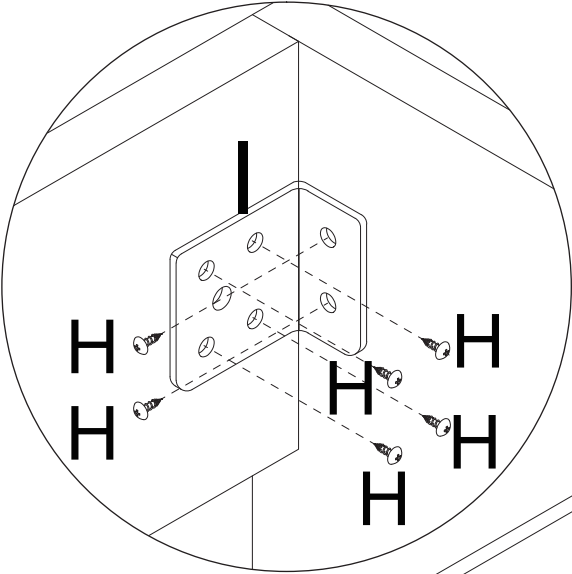
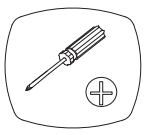
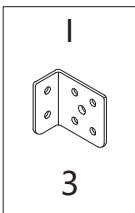
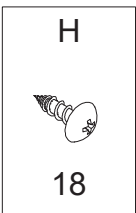
2

B
36

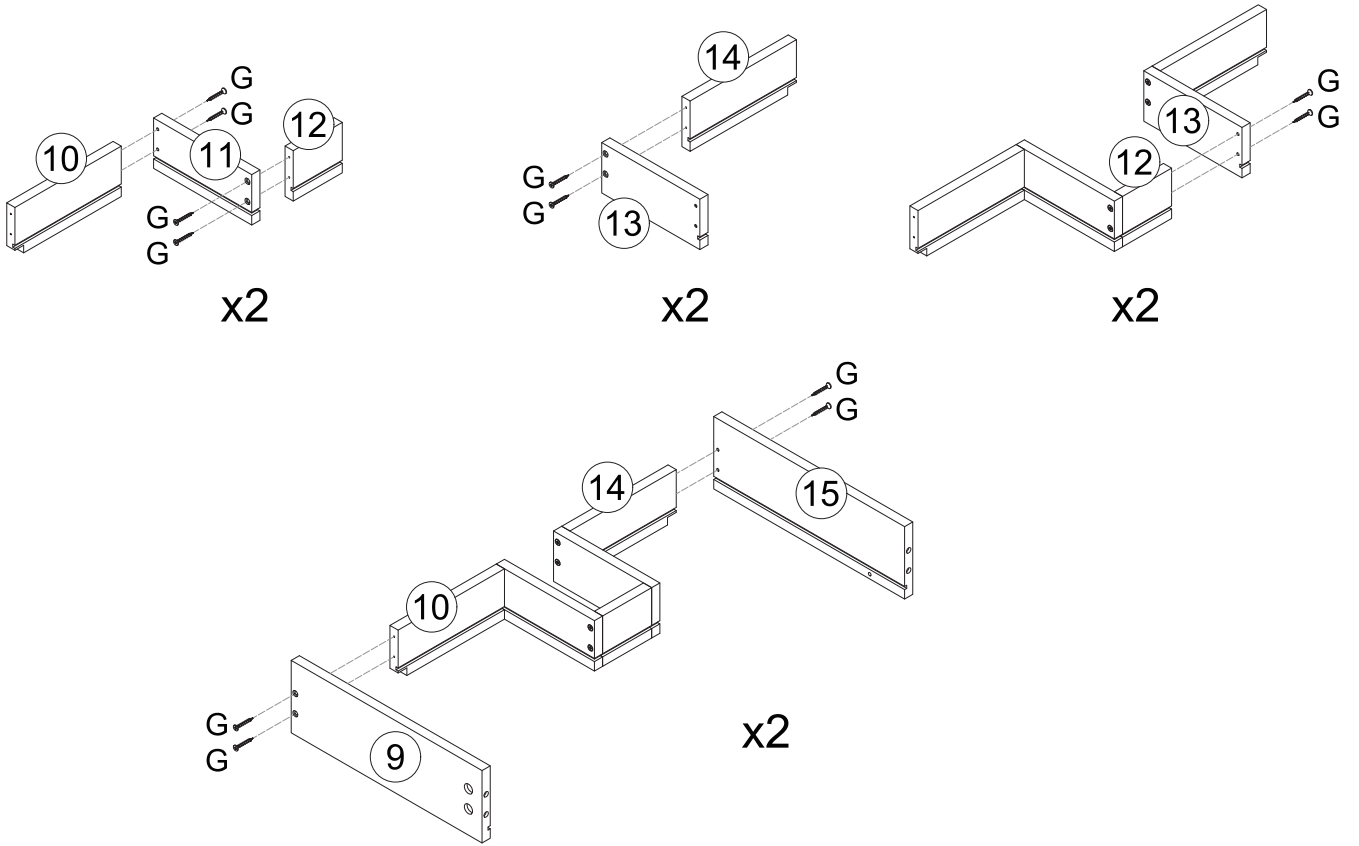
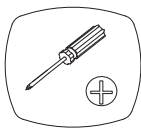
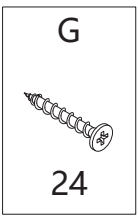
C
4



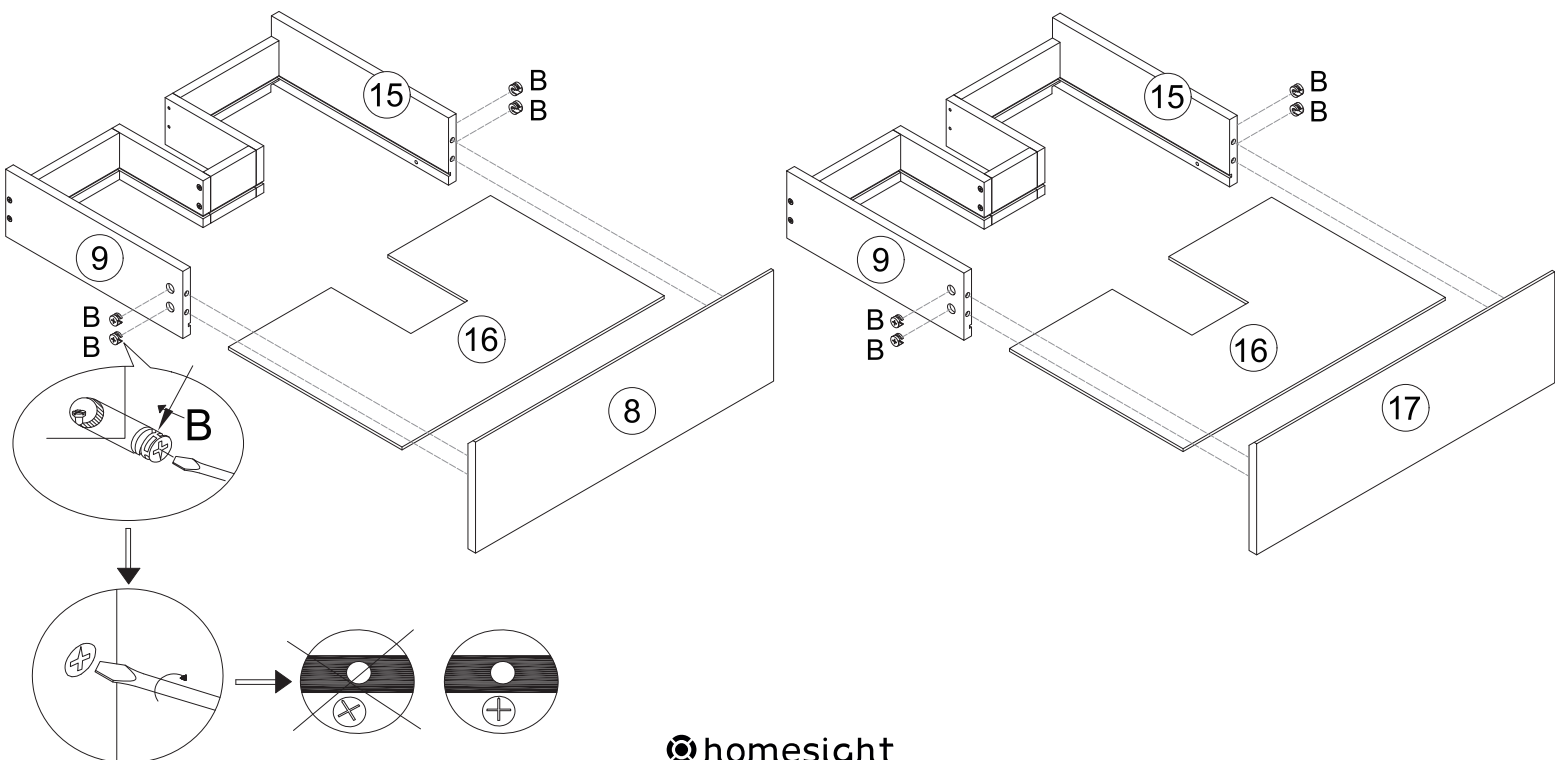
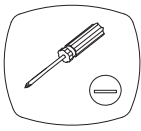
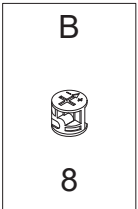
3



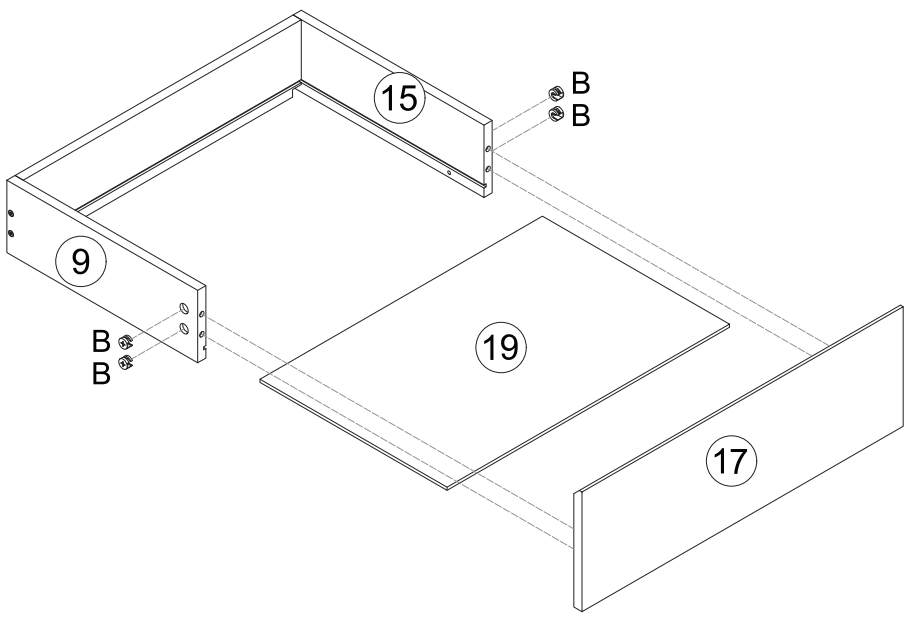
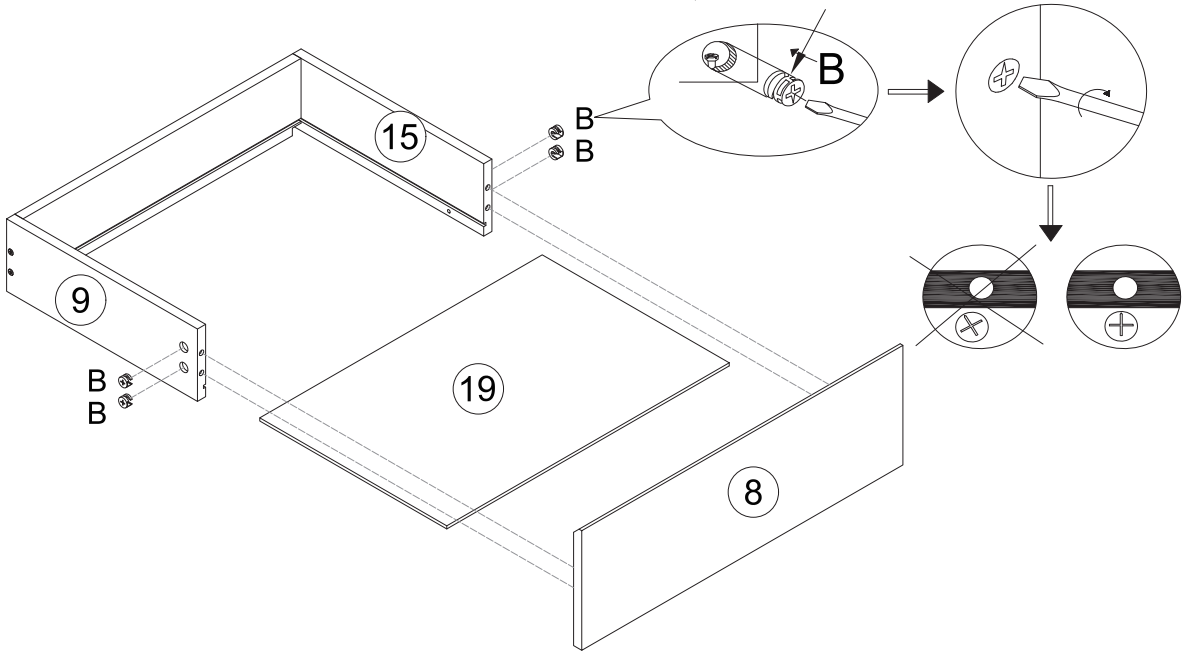
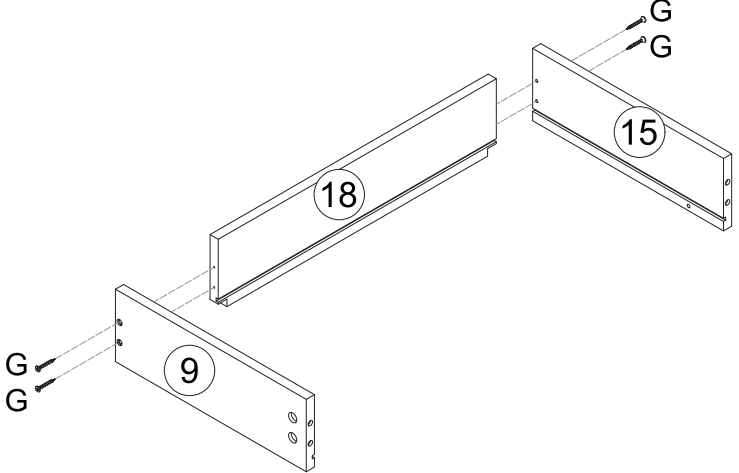
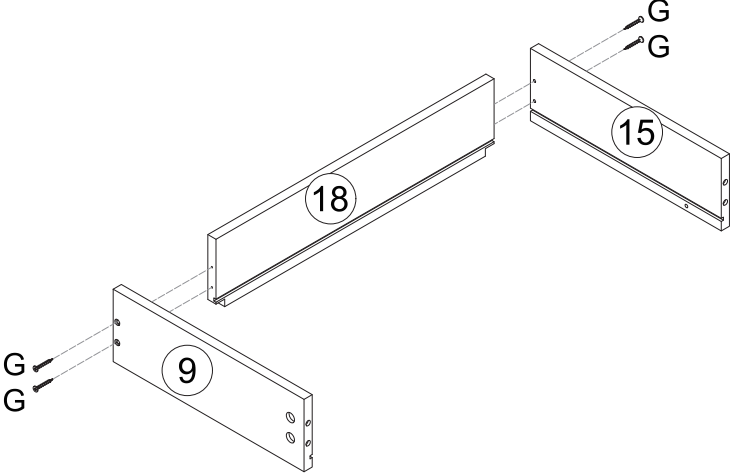
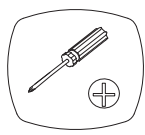
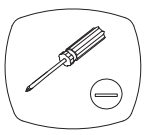
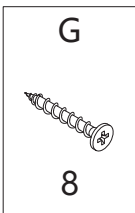
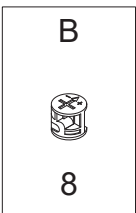
4



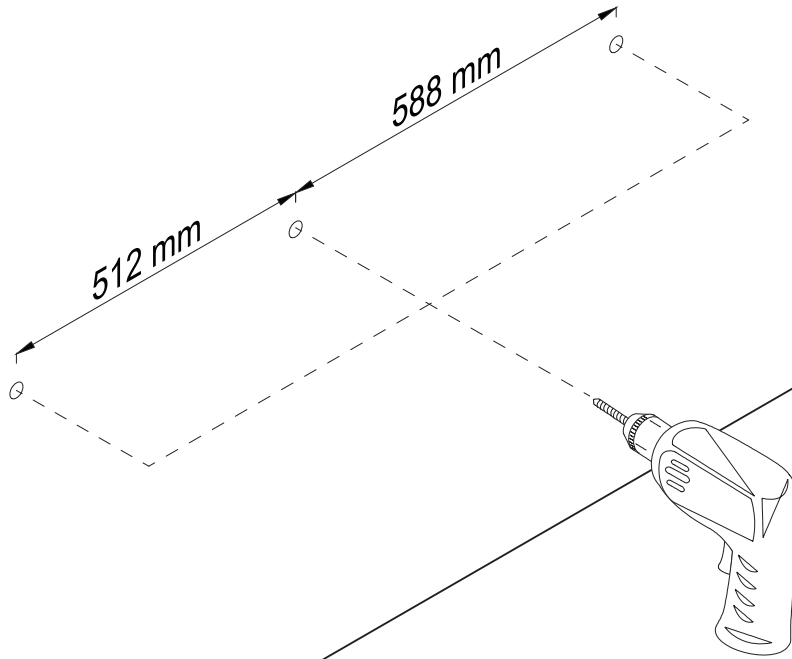
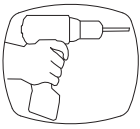
5



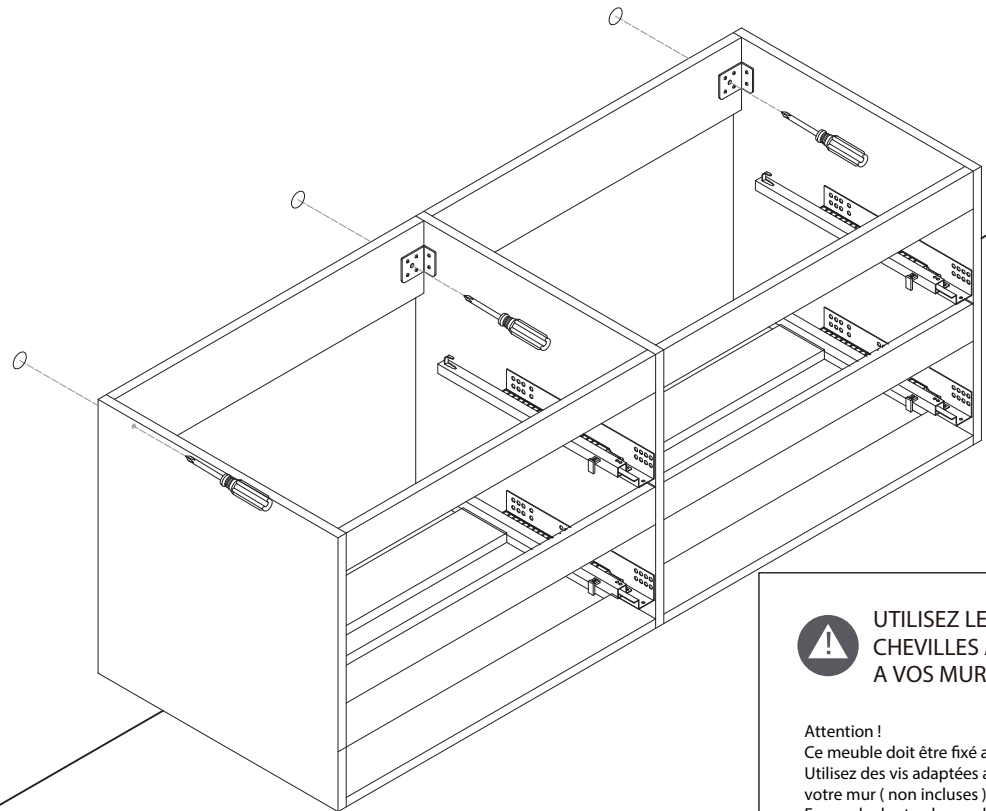
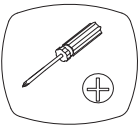
6



7

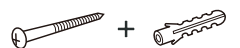


8

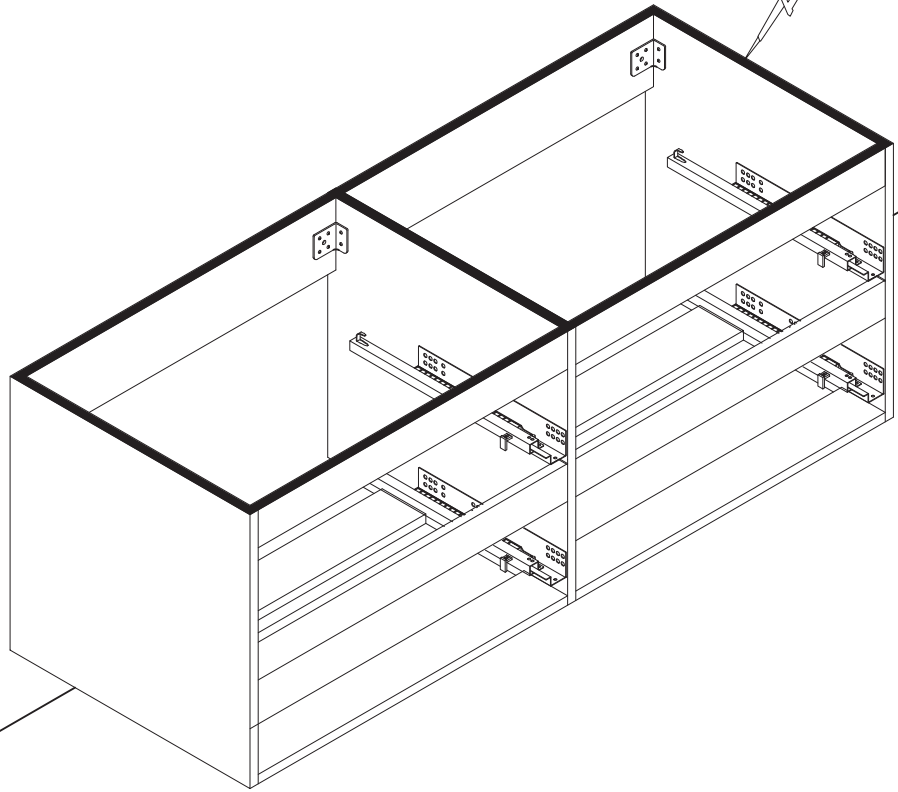
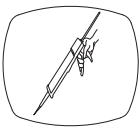


UTILISEZ LES VIS ET LES CHEVILLES ADAPTÉES A VOS MURS

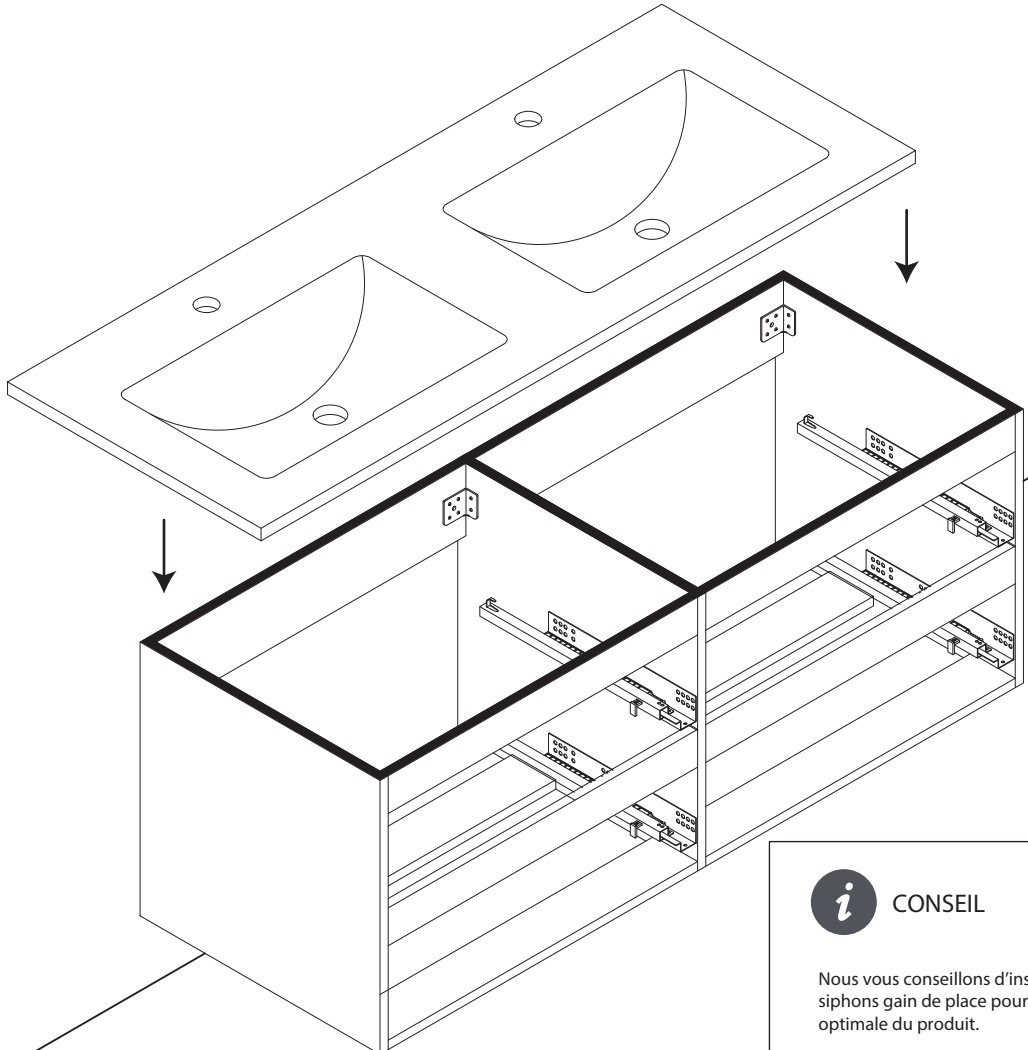
Attention !
Ce meuble doit être fixé au mur.
Utilisez des vis adaptées au matériau de votre mur (non incluses).
En cas de doute, demandez conseil à un vendeur.



9

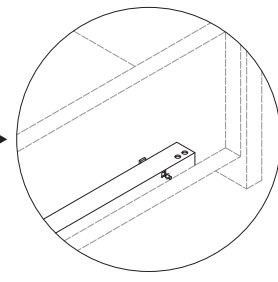
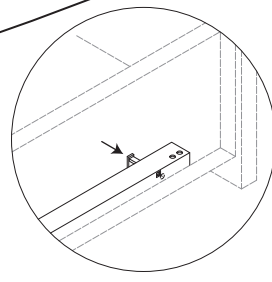
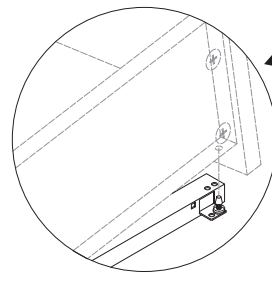
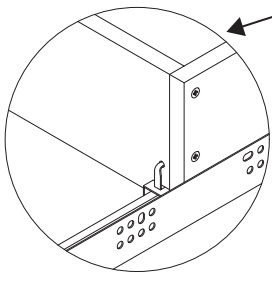
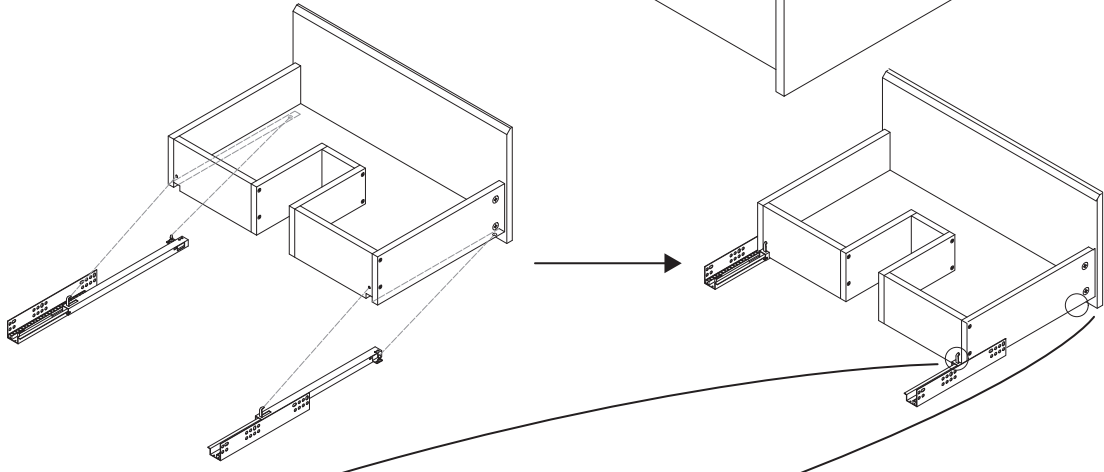
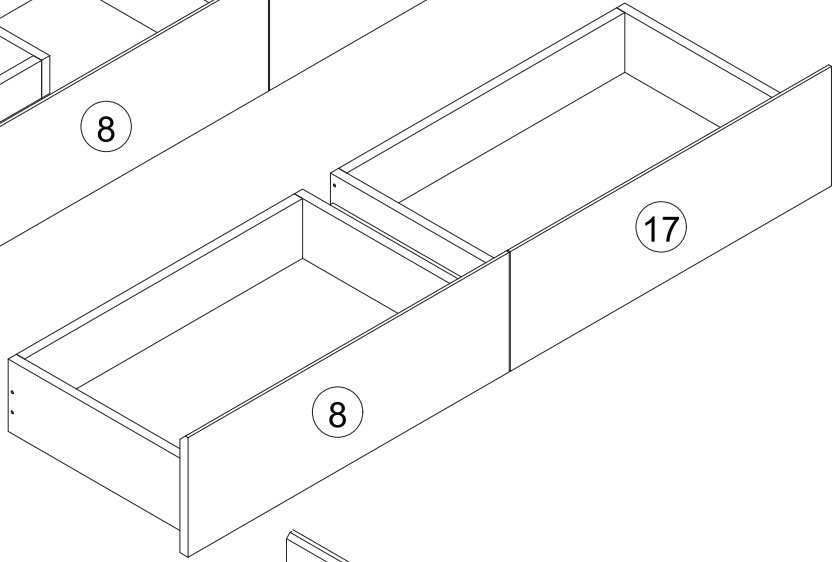
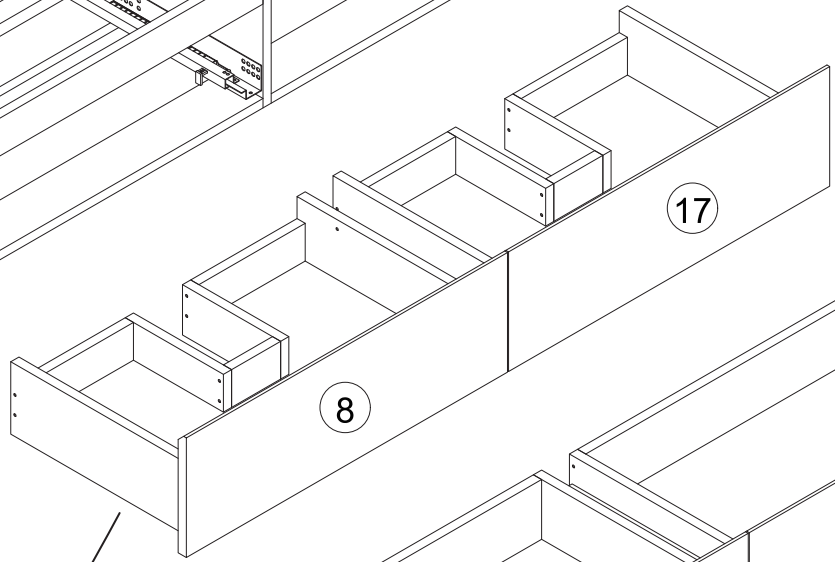
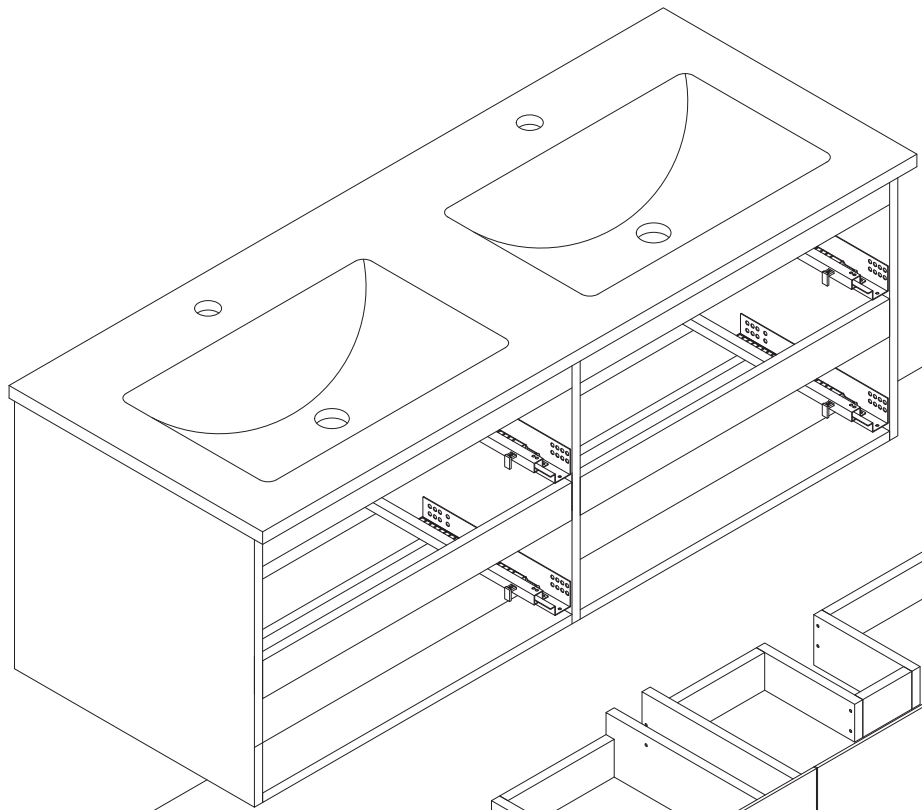


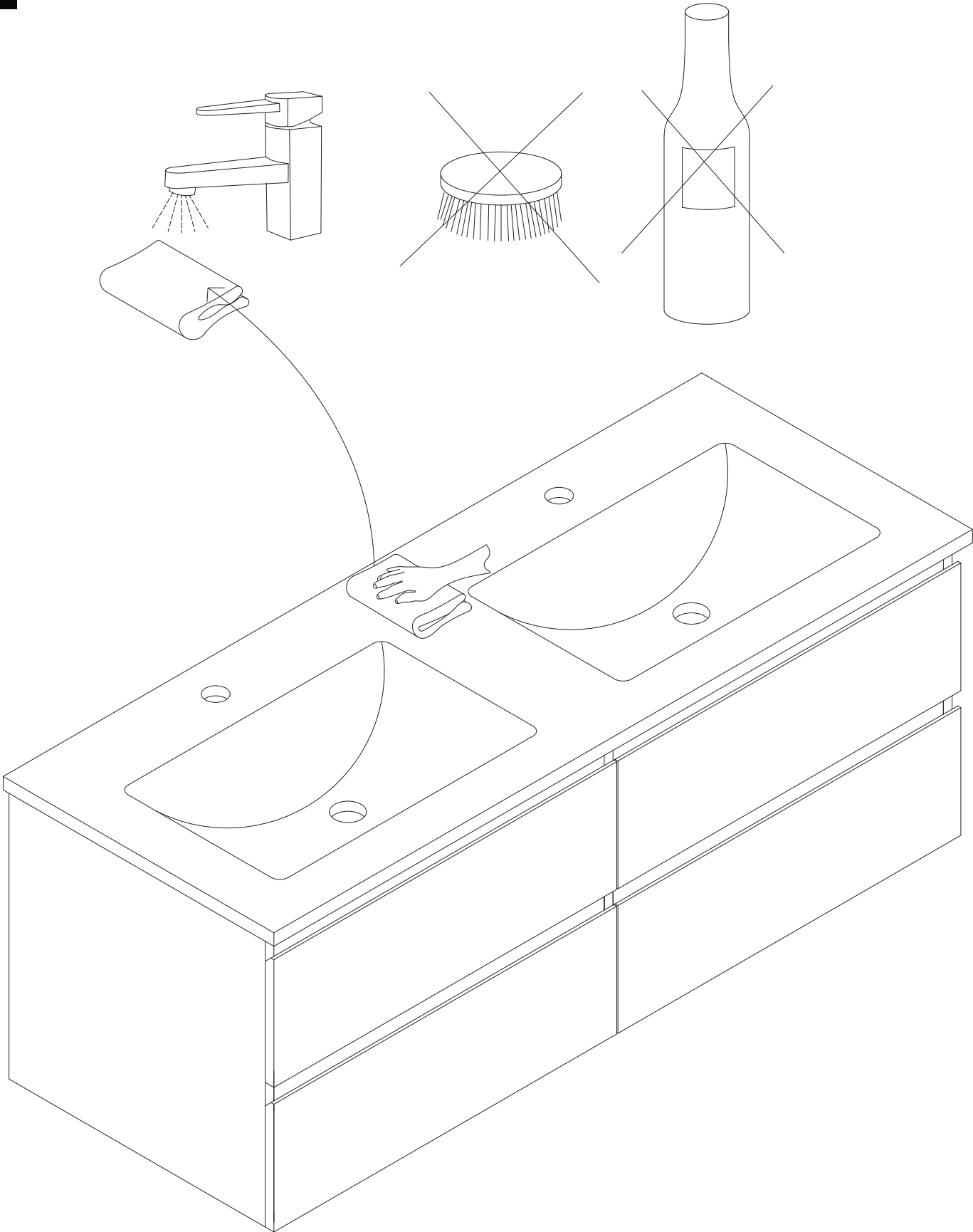
10



i CONSEIL

Nous vous conseillons d'installer des siphons gain de place pour une utilisation optimale du produit.





FR

Donnez ou recyclez vos meubles.

Association ou Magasin ou Déchèterie

FR

<https://quefairedemesdechets.fr>