

DCM 49

ÉCHAFAUDAGE DE MAÇON DCM 49



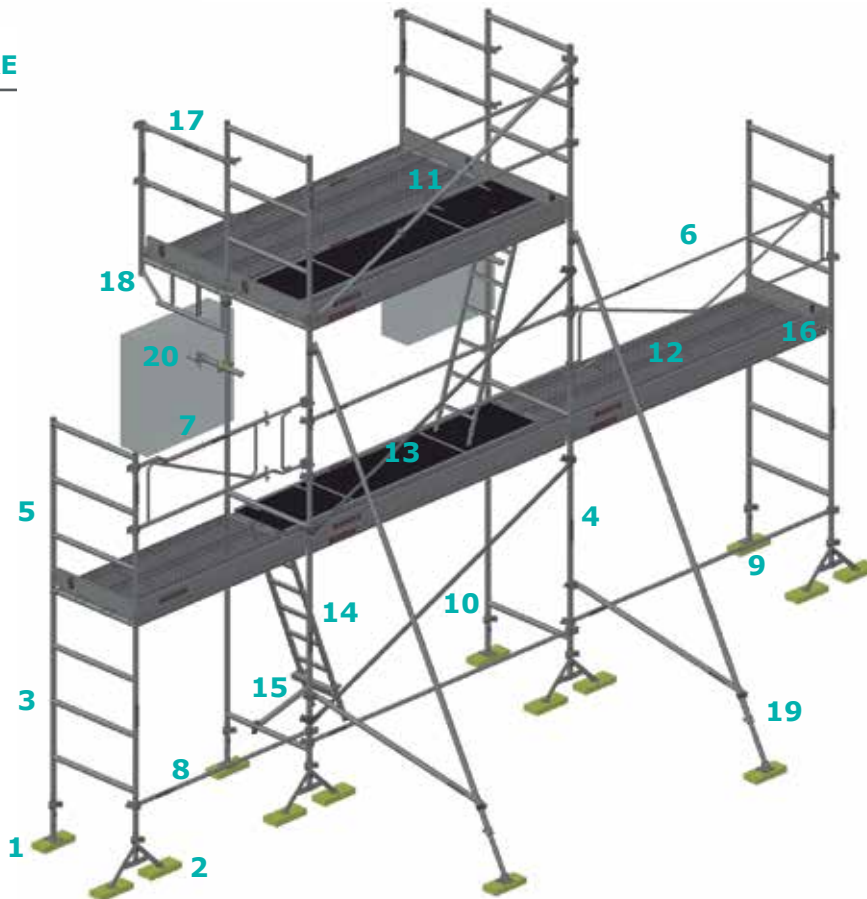
L'échafaudage de maçon DCM 49, par sa stabilité et sa robustesse, s'adapte tant aux grands travaux qu'aux travaux plus artisanaux. Cet échafaudage a été conçu pour permettre une bonne maniabilité et une grande facilité de montage. Son adaptabilité permet, avec pas beaucoup d'éléments, de composer un grand nombre de montages.

L'échafaudage DCM 49 est un échafaudage de maçon conforme aux conditions d'usage du Décret n°2004-924 du 1er septembre (relatif à l'utilisation des équipements de travail mis à disposition pour des travaux temporaires en hauteur).

Spécifications techniques :

- Possibilité de mailles à : 2 - 2,5 et 3 mètres,
- Tubes d'acier (échelles) de \varnothing 48 St-44,
- Galvanisé à chaud suivant la norme : NF EN ISO 1461 ; ce qui lui donne une grande longévité.

NOMENCLATURE

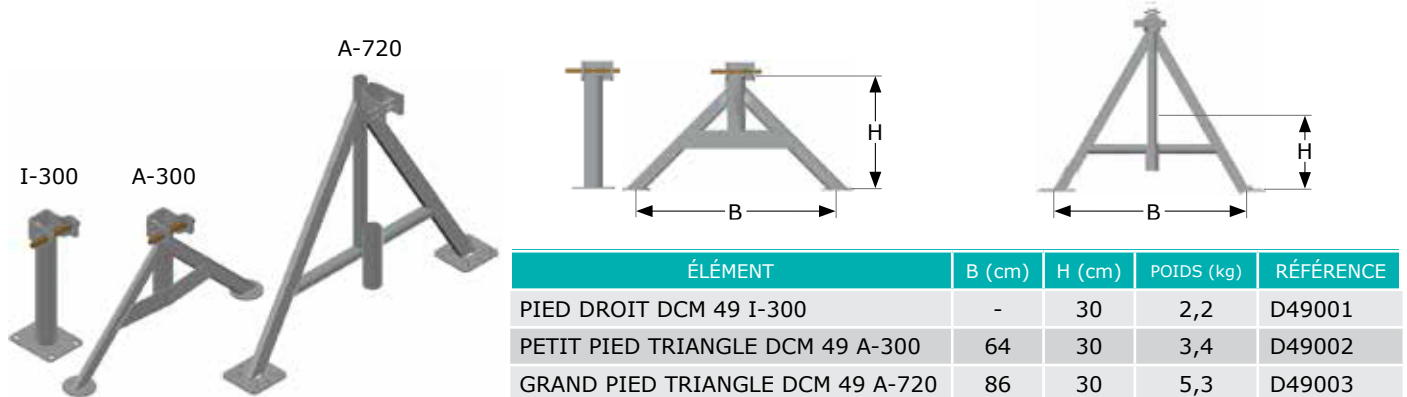


IDENTIFICATION DES ÉLÉMENTS :

- | | |
|--------------------------------------|---|
| 1.- PIED DROIT DCM 49 I-300 | 11.- DIAGONALE EXTENSIBLE DCM 49 |
| 2.- PETIT PIED TRIANGLE DCM 49 A-300 | 12.- PLANCHER FIXE DCM 49 3000X300 C-4 (SM) |
| 3.- ÉCHELLE DCM 49 E 2000 B4 | 13.- PLANCHER D'ACCÈS DCM 49 3000X600 FR |
| 4.- ÉCHELLE DCM 49 E 2000 B2T | 14.- ÉCHELLE D'ACCÈS FR |
| 5.- ÉCHELLE DCM 49 E 1500 B3 | 15.- SUPPORT D'ÉCHELLE |
| 6.- GARDE-CORPS FIXE DCM 49 3000 | 16.- PLINTHE DCM 49 3000 (SM) |
| 7.- GARDE-CORPS EXTENSIBLE DCM 49 | 17.- SUPPORT PLANCHER DCM 49 945 |
| 8.- LISSE DCM 49 2000 | 18.- CONSOLE DE DÉPORT DCM 49 945 |
| 9.- LISSE DCM 49 3000 | 19.- STABILISATEUR TÉLESCOPIQUE 6000 |
| 10.- DIAGONALE FIXE DCM 49 3000 | 20.- TUBE D'AMARRAGE |

ÉLÉMENTS DE DÉPART

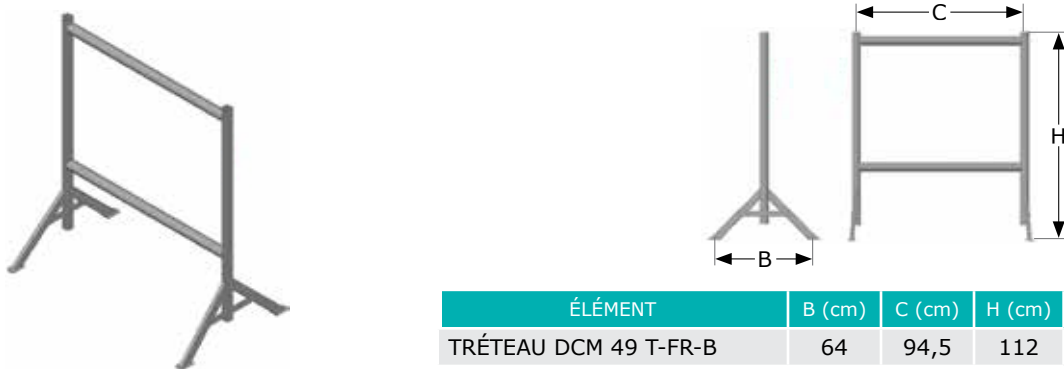
Les supports de type I et A permettent d'effectuer l'implantation de l'échafaudage et facilitent le montage des cadres. Le support de type I est muni d'une plaque carrée de 12 cm de côté, percée pour sa fixation au sol. Les supports de type A s'appuient sur 2 plaques, ce qui assure la stabilité pendant le montage des cadres. Ils sont tous munis d'un collier de 48 mm de diamètre, avec goupille conique à fixation rapide, permettant de bloquer le cadre. Galvanisés à chaud avec une épaisseur minimale de 75 microns.



ÉLÉMENT	B (cm)	H (cm)	POIDS (kg)	RÉFÉRENCE
PIED DROIT DCM 49 I-300	-	30	2,2	D49001
PETIT PIED TRIANGLE DCM 49 A-300	64	30	3,4	D49002
GRAND PIED TRIANGLE DCM 49 A-720	86	30	5,3	D49003

TRÉTEAU T-FR-B

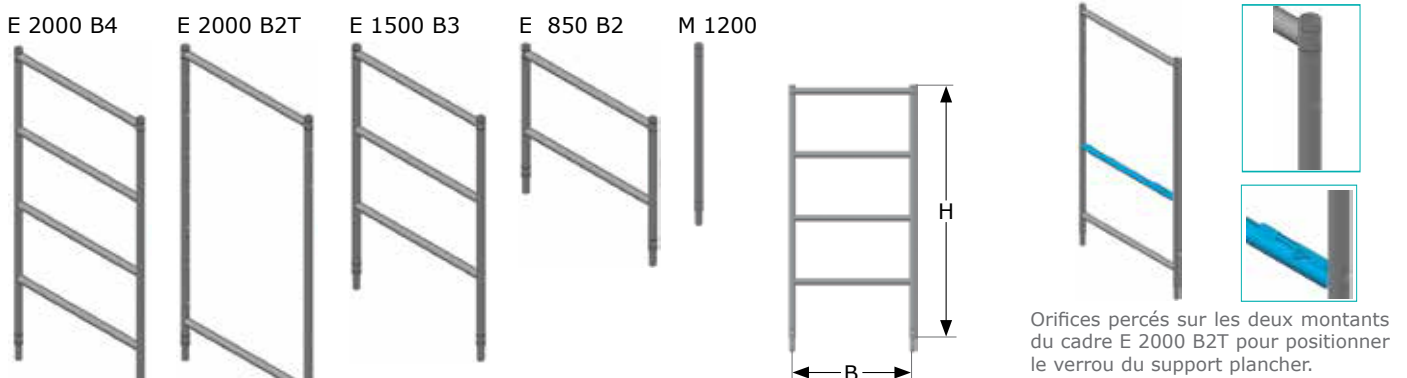
Montants et traverses horizontales fabriqués à partir d'un tube de 48 mm de diamètre. Excellente stabilité grâce aux 4 points d'appui. Le tréteau est muni d'un embout télescopique en vue de rehausser la hauteur du plancher. Galvanisé à chaud avec une épaisseur minimale de 75 microns.



ÉLÉMENT	B (cm)	C (cm)	H (cm)	POIDS (kg)	RÉFÉRENCE
TRÉTEAU DCM 49 T-FR-B	64	94,5	112	13	D49004

ÉCHELLES D'ÉCHAFAUDAGE

Il s'agit des éléments du système destinés à supporter le poids de l'échafaudage. Ils sont fabriqués avec un tube de \varnothing 48 mm. Partie inférieure équipée d'un centreur d'accouplement pour tube de \varnothing 40 mm. La réduction du diamètre au niveau des extrémités des cadres garantit une connexion résistante et sans jeu. Largeur des cadres : 0,945 m. Galvanisés à chaud avec une épaisseur minimale de 75 microns.



Orifices percés sur les deux montants du cadre E 2000 B2T pour positionner le verrou du support plancher.



Réduction du diamètre aux extrémités

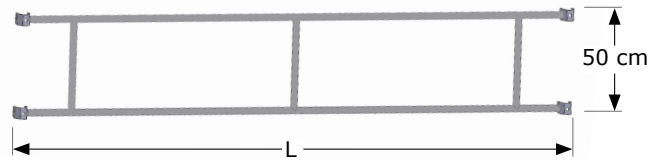
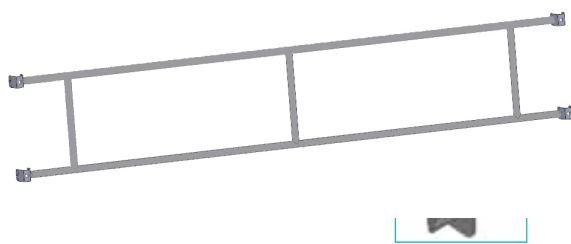
ÉLÉMENT	Barreaux	B (cm)	H (cm)	POIDS (kg)	RÉFÉRENCE
ÉCHELLE DCM 49 E 2000 B4	4	94,5	200	19,5	D49005
ÉCHELLE DCM 49 E 2000 B2T	2	94,5	200	14,2	D49006
ÉCHELLE DCM 49 E 1500 B3	3	94,5	150	14,0	D49007
ÉCHELLE DCM 49 E 850 B2	2	94,5	85	9,5	D49008
MONTANT DCM 49 M 1200	-		120	3,1	D49009

ÉCHAFAUDAGE DE MAÇON

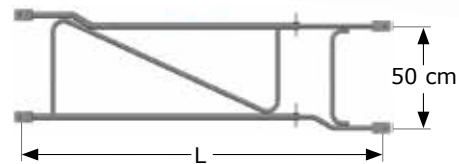
GARDE-CORPS

GARDE-CORPS FIXE

Fabriqués avec un tube rond de diamètres différents, ils améliorent la rigidité du montage grâce à leurs 4 colliers à clavette conique. Le garde-corps extensible offre un grand nombre de longueurs de modulation. La longueur souhaitée est bloquée à l'aide de colliers à clavette.



GARDE-CORPS EXTENSIBLE



ÉLÉMENT	L (min-max) (m)	POIDS (kg)	RÉFÉRENCE
GARDE-CORPS FIXE DCM 49 3000	3	12	D49010
GARDE-CORPS EXTENSIBLE DCM 49	2,0 - 3,1	14	D49011

LISSES

Fabriquées avec un tube de Ø 35 mm, elles sont munies sur leurs deux extrémités de colliers de Ø 48 mm à clavette conique. Elles servent de garde-corps (si elles sont montées à 0,5 m et 1 m au-dessus des planchers). Galvanisée à chaud en continu (Sendzimir).



ÉLÉMENT	LONGUEUR (m)	POIDS (kg)	RÉFÉRENCE
LISSE DCM 49 2000	2,0	2,2	D49012
LISSE DCM 49 2500	2,5	3,4	D49013
LISSE DCM 49 3000	3,0	5,3	D49014

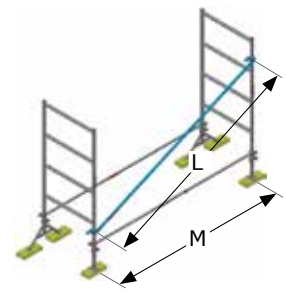
DIAGONALES

Fabriquées avec un tube de Ø 40 mm (et un tube extérieur de Ø 45 mm sur le modèle télescopique), elles sont munies de colliers tournant de Ø 48 mm sur leurs deux extrémités. Leur rôle est de stabiliser les plans verticaux formés par les montants des cadres. Fixation de la longueur sur la diagonale extensible à l'aide d'une bride en tôle.

DIAGONALE FIXE

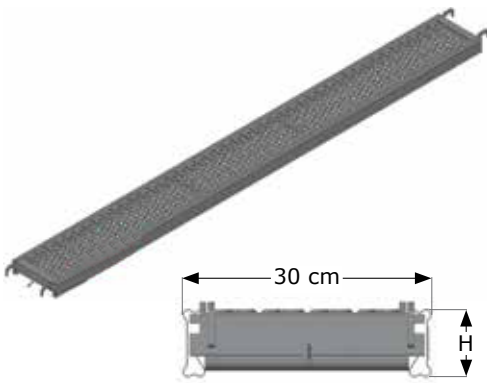


DIAGONALE EXTENSIBLE

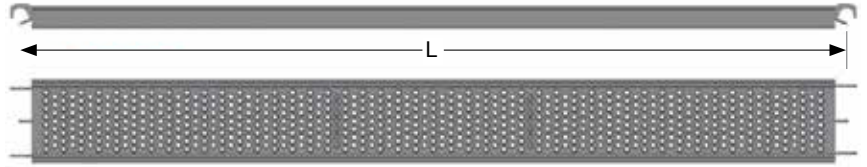


ÉLÉMENT	MODULE M (m)	LONG. L (m)	POIDS (kg)	RÉFÉRENCE
DIAGONALE FIXE DCM 49 3000	3	3,285	5,9	D49015
DIAGONALE EXTENSIBLE DCM 49	2 a 3	2,2 - 3,9	9,7	D49016

PLANCHERS METALLIQUES FIXES



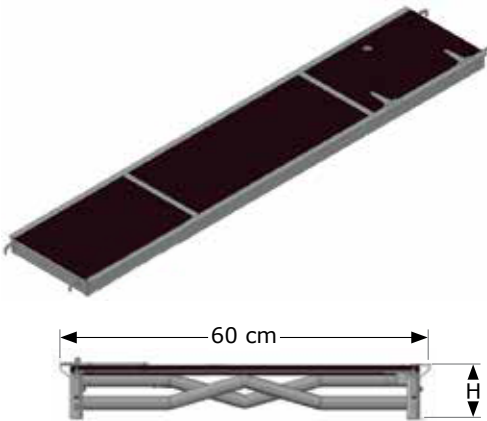
Les planchers sont conformes aux exigences de la norme EN 12811. La section de la surface de travail perforée, très résistante et antidérapante est formée de plis antidérapants. Deux tubes soudés sont prévus pour faciliter leur manipulation. Largeur : 30 cm. Elles sont conformes aux exigences de l'essai de chute 12810-2. Elles sont galvanisées à chaud en continu (Sendzimir).



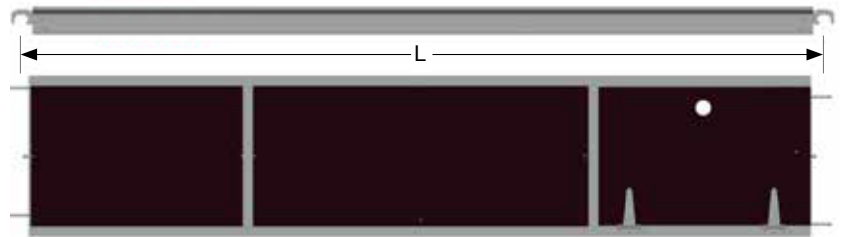
ÉLÉMENT	H (cm)	C kg/m ²	LONGUEUR (m)	POIDS (kg)	RÉFÉRENCE
PLANCHER DCM 49 2000x300 C-4 (SM)	7	300	2,0	11	D49017
PLANCHER DCM 49 2500x300 C-4 (SM)	7	300	2,5	13	D49018
PLANCHER DCM 49 3000x300 C-4 (SM)	7	300	3,0	16	D49019

H : hauteur tranche
C : capacité de charge

PLANCHERS D'ACCÈS



Les planchers sont conformes aux exigences de la norme EN 12811. Cadre en aluminium structural. Surface de travail munie d'un plateau de 9 mm d'épaisseur, hydrofuge et antidérapant.



ÉLÉMENT	H (cm)	C kg/m ²	LONGUEUR (m)	POIDS (kg)	RÉFÉRENCE
PLANCHER À TRAPPE DCM 49 2000x600 FR	10	300	2,0	21,5	D49020
PLANCHER À TRAPPE DCM 49 2500x600 FR	10	300	2,5	24,5	D49021
PLANCHER À TRAPPE DCM 49 3000x600 FR	10	300	3,0	28,0	D49022

H : hauteur bord
C : capacité de charge

ÉCHELLES D'ACCÈS



Fabriquée en aluminium 6061.
Conforme aux normes EN 131-1 et 2.
Crochets fermés amovibles sur la partie supérieure et taquet en caoutchouc antidérapant.
Largeur de passage des marches de 40 cm.

ÉLÉMENT	LONGUEUR (m)	POIDS (kg)	RÉFÉRENCE
ÉCHELLE PLANCHER FR (AL)	2,06	3,4	D49023

SUPPORT D'ÉCHELLE

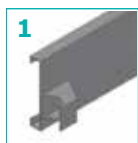


Il permet de donner l'inclinaison souhaitée à l'échelle du premier plancher d'accès, sans besoin d'utiliser des planchers en acier au niveau initial. Fixation au cadre par collier de Ø 48 mm. Galvanisé à chaud avec un épaisseur minimale de 75 microns.

ÉLÉMENT	LARGEUR (cm)	POIDS (kg)	RÉFÉRENCE
SUPPORT ÉCHELLE (GA)	40	4,5	D45048

ÉCHAFAUDAGE DE MAÇON

PLINTHES

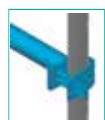


Elles sont destinées à compléter la protection latérale (garde-corps). Elles sont fabriquées en tôle métallique galvanisée à chaud (Sendzimir). Accrochage métallique sur les deux extrémités. Hauteur de protection : 15 cm.



ÉLÉMENT	LONGUEUR (m)	POIDS (kg)	RÉFÉRENCE
PLINTHE DCM 49 945 (SM)	0,945	3,0	D49025
PLINTHE DCM 49 2000 (SM)	2,0	5,9	D49026
PLINTHE DCM 49 2500 (SM)	2,5	7,3	D49027
PLINTHE DCM 49 3000 (SM)	3,0	8,8	D49028

SUPPORTS PLANCHER



À VERROU

Disponibles sous forme de tubes ronds de Ø 48 mm, ils permettent de placer les planchers à n'importe quelle hauteur sur les cadres. Ils se fixent à l'aide des colliers prévus à cet effet sur les deux extrémités ou à l'aide d'une goupille de type verrou qui s'insère sur les cadres percés (E 2000 B2T). Galvanisé à chaud.



ÉLÉMENT	LONGUEUR (m)	POIDS (kg)	RÉFÉRENCE
SUPPORT PLANCHER DCM 49 945 (GA) À COLLIERS	0,945	3,2	D49029
SUPPORT PLANCHER DCM 49 945 (GA) À VERROU	0,945	2,5	D49030

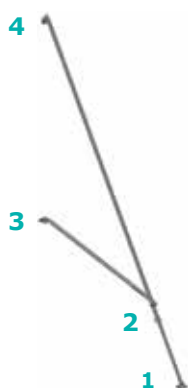
CONSOLE DE DÉPORT



Prévues pour augmenter la surface de travail, elles se fixent au cadre de l'échafaudage à l'aide d'un collier de Ø 48 mm. Elles sont munies d'une douille de 48 mm de diamètre extérieur qui permet de fixer les éléments du système munis d'une goupille. Galvanisé à chaud.

ÉLÉMENT	LONGUEUR (m)	POIDS (kg)	RÉFÉRENCE
CONSOLE DE DÉPORT DCM 49 945 (GA)	0,945	6,5	D49031

STABILISATEUR TELESCOPIQUE



Le stabilisateur télescopique permet d'éviter le renversement des structures d'échafaudage lorsque celles-ci ne peuvent pas être ancrées à un mur, pour des raisons quelconques. Il comporte une base articulée qui permet de mieux s'adapter au terrain, un bras télescopique réglable à l'aide d'une goupille de sécurité et se fixe aux cadres avec 2 colliers. Galvanisé à chaud avec une épaisseur minimale de 75 microns.



ÉLÉMENT	LONGUEUR (m)	POIDS (kg)	RÉFÉRENCE
STABILISATEUR TÉLESCOPIQUE 6000 (GA)	de 4,3 à 6,1	22	D49032

TUBES D'AMARRAGE



Élément indispensable pour caler l'échafaudage contre la façade. Il doit être utilisé avec un collier EN 74 de Ø 48 mm. Diamètre du crochet : 18 mm. Galvanisé à chaud.

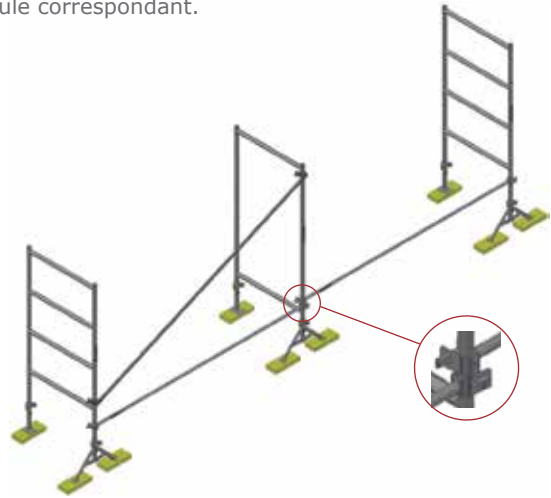
ÉLÉMENT	LONGUEUR (m)	POIDS (kg)	RÉFÉRENCE
TUBE D'AMARRAGE 500 (GA)	0,5	1,5	D49036
TUBE D'AMARRAGE 1000 (GA)	1,0	2,4	D45050
TUBE D'AMARRAGE 1500 (GA)	1,5	3,4	D45051

SÉQUENCE DE MONTAGE

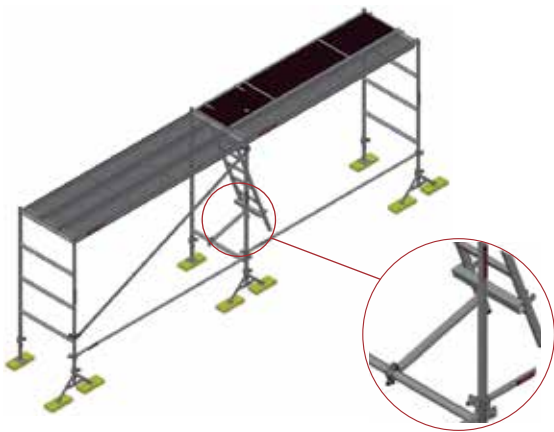
- 1** Implantation des éléments de départ. Placez les supports **I-300** du côté intérieur de l'échafaudage et les supports **A-300** du côté extérieur.



- 2** Montez les échelles **E 2000 B4** sur les extrémités et les cadres **E 2000 B2 T** sur les parties centrales, en les unissant à l'aide des **lisses**. Montez la **diagonale** sur le module correspondant.



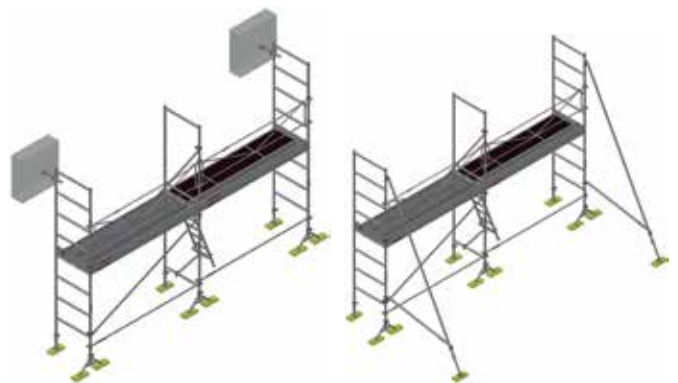
- 3** Montez les **planchers fixes** et le **plancher d'accès**, en appuyant son **échelle** sur la traverse inférieure du cadre **E 2000 B2 T**.



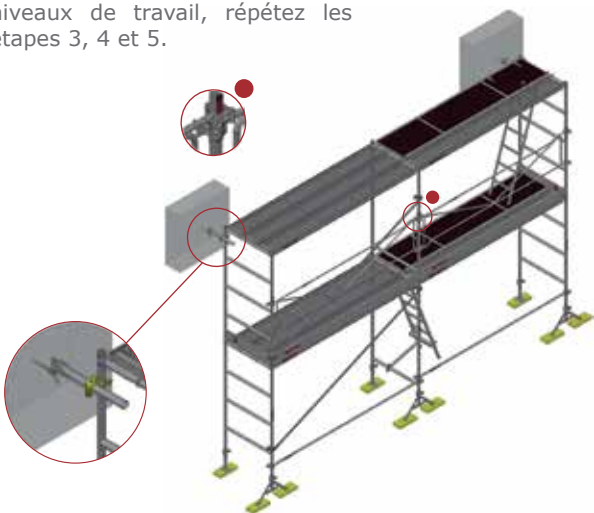
- 4** Montez le niveau de cadres suivant. Montez le **garde-corps latéral** et les **plinthes**. Placez les **diagonales** au niveau. Calez l'échafaudage contre le mur à l'aide des **tubes d'amarrage** ou en utilisant des **stabilisateurs**.

Amarrages

Stabilisateurs



- 5** Montez le second niveau de planchers. Pour monter les autres niveaux de travail, répétez les étapes 3, 4 et 5.



- 6** Terminez le dernier niveau en montant les cadres **E 1500 B3** sur les extrémités, et les montants verticaux **M1200** sur les parties centrales. Montez la protection latérale à l'aide des **garde-corps** et des **plinthes**.

