

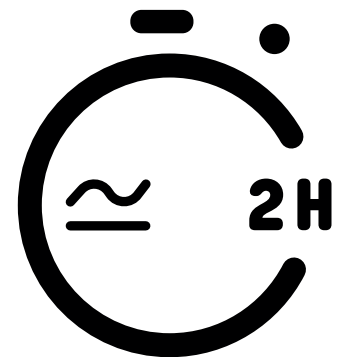
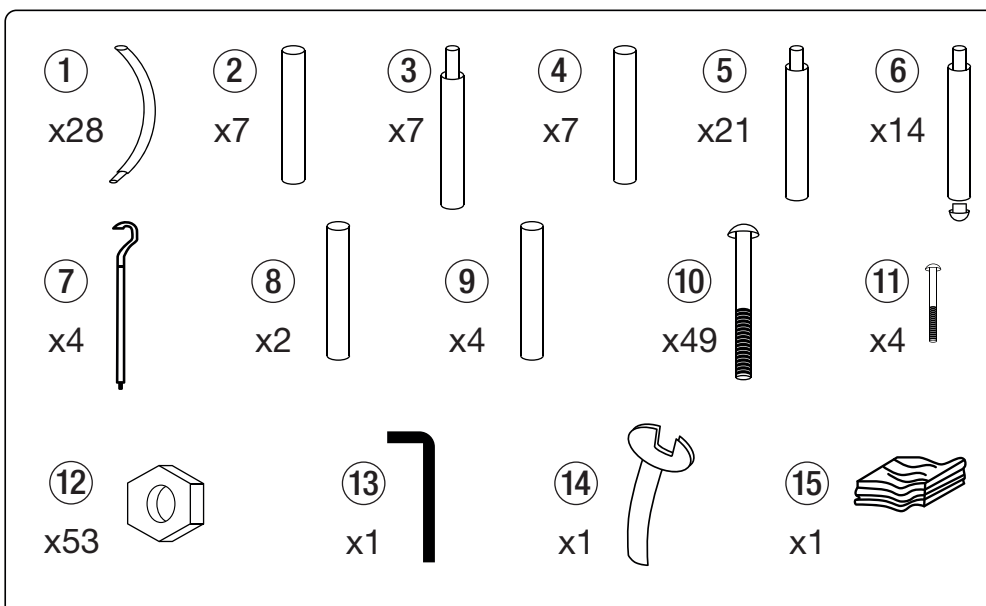
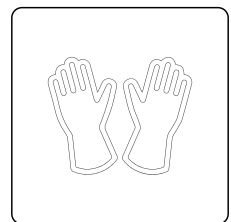
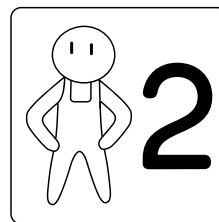
# SERRE DE JARDIN RENFORCÉE 18M<sup>2</sup>

## TUNNEL GREENHOUSE 18M<sup>2</sup>

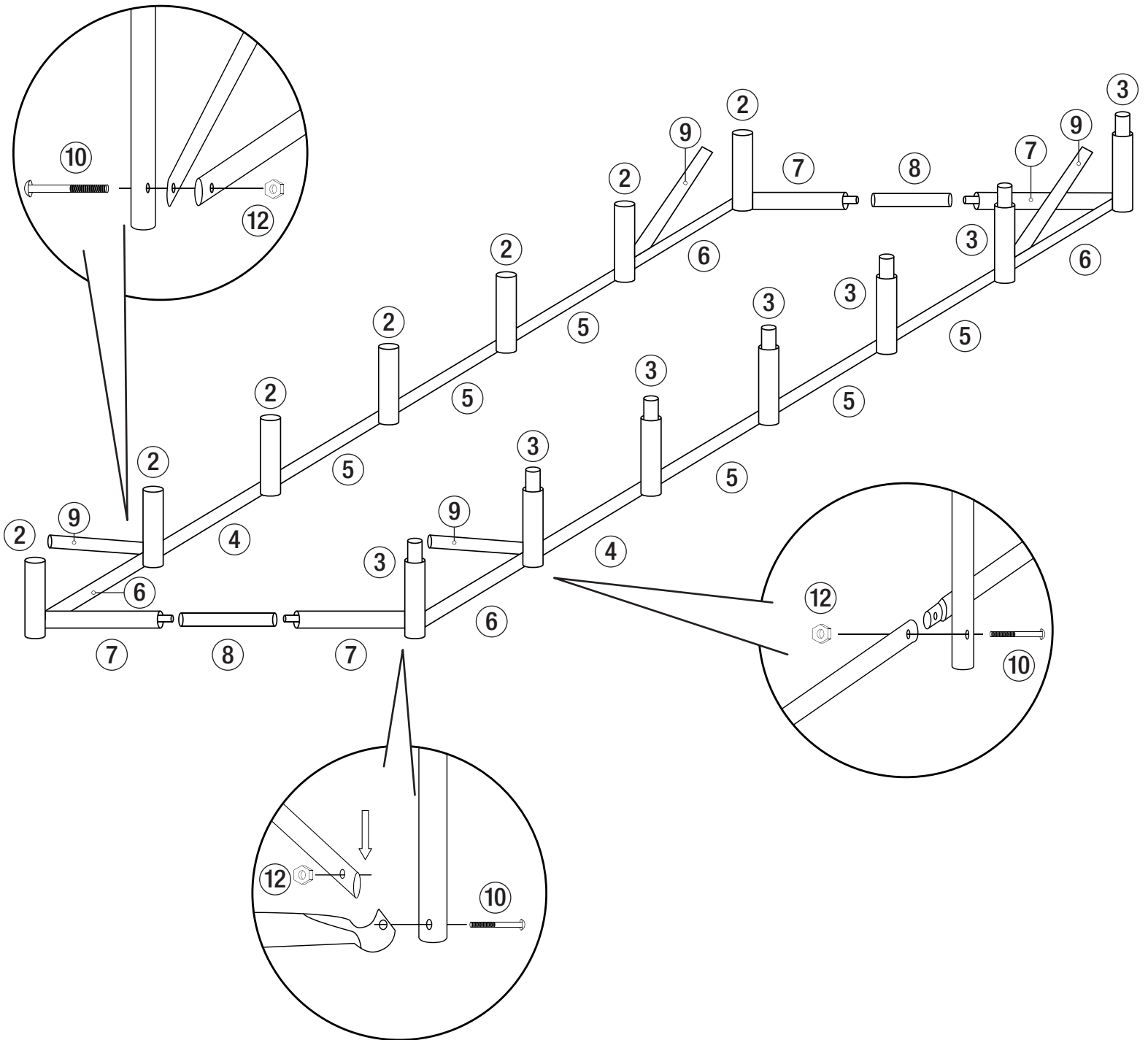
Réf. 2990

### **ATTENTION**

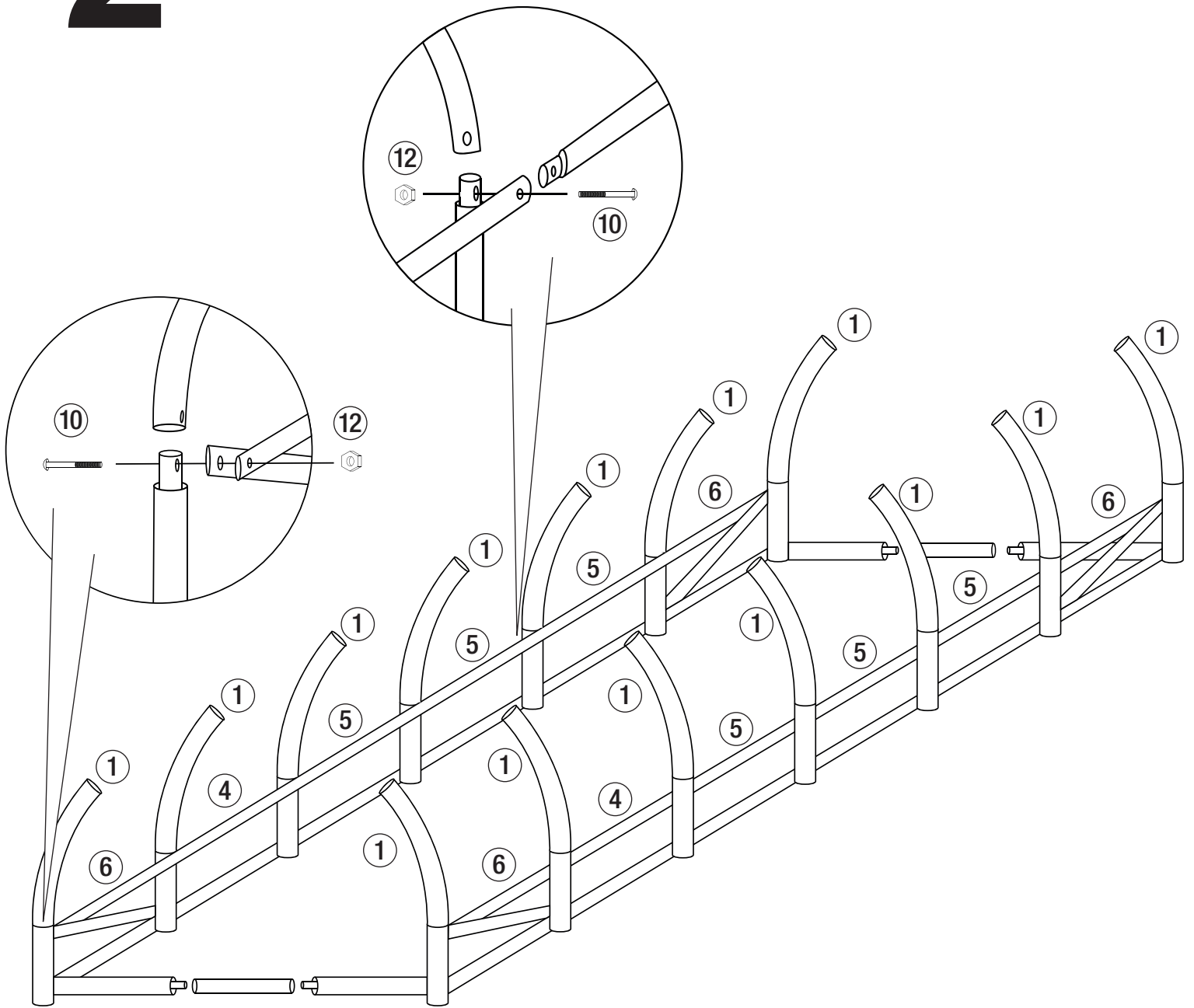
- Tenir les enfants et les animaux à l'écart lors de l'installation.
- Les pièces de la serre peuvent être coupantes, portez des gants lors du montage.
- Creuser une tranchée pour enterrer la base de la structure métallique.
- Recouvrir de terre les rebords de la bâche pour éviter qu'elle ne s'envole.



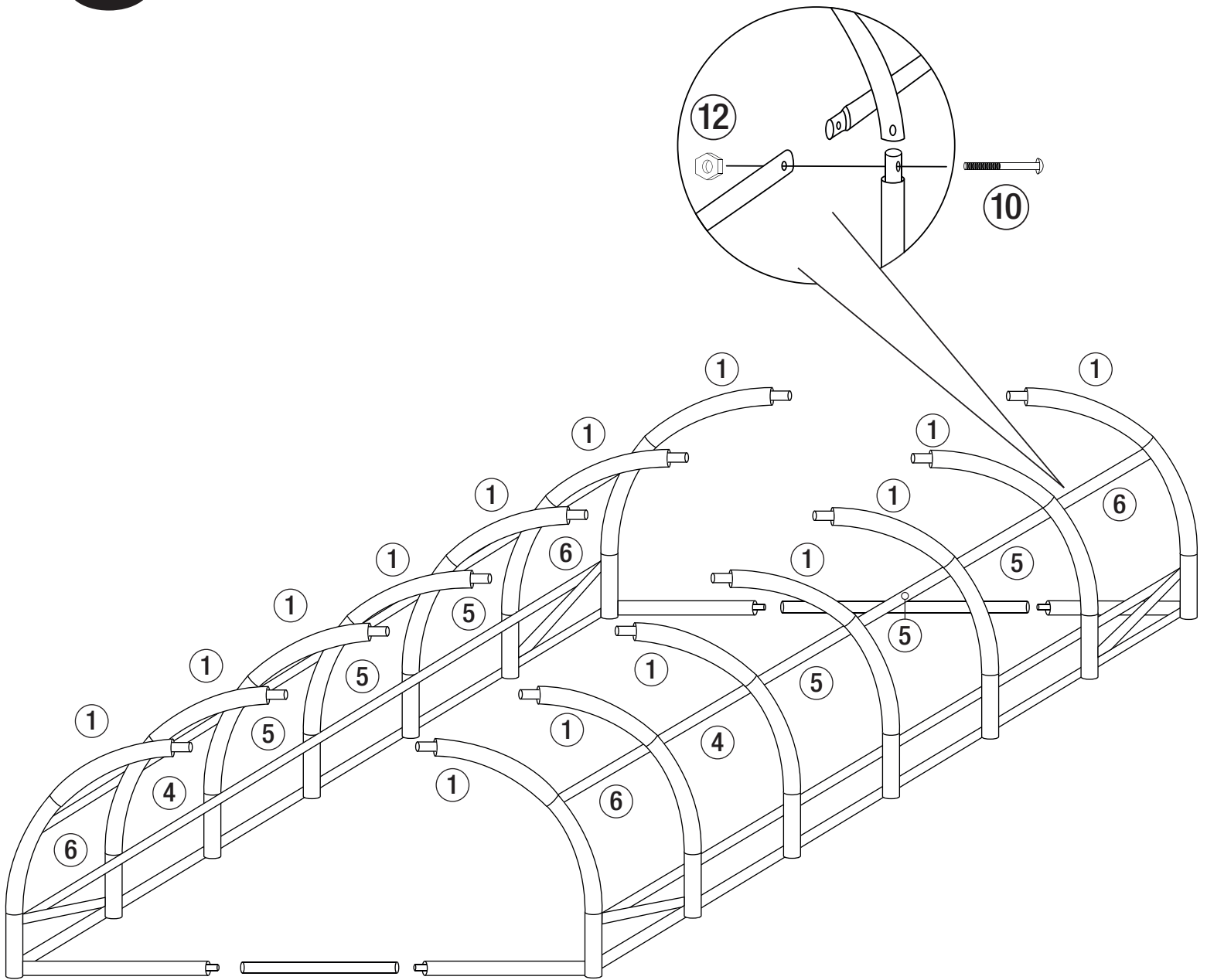
# 1



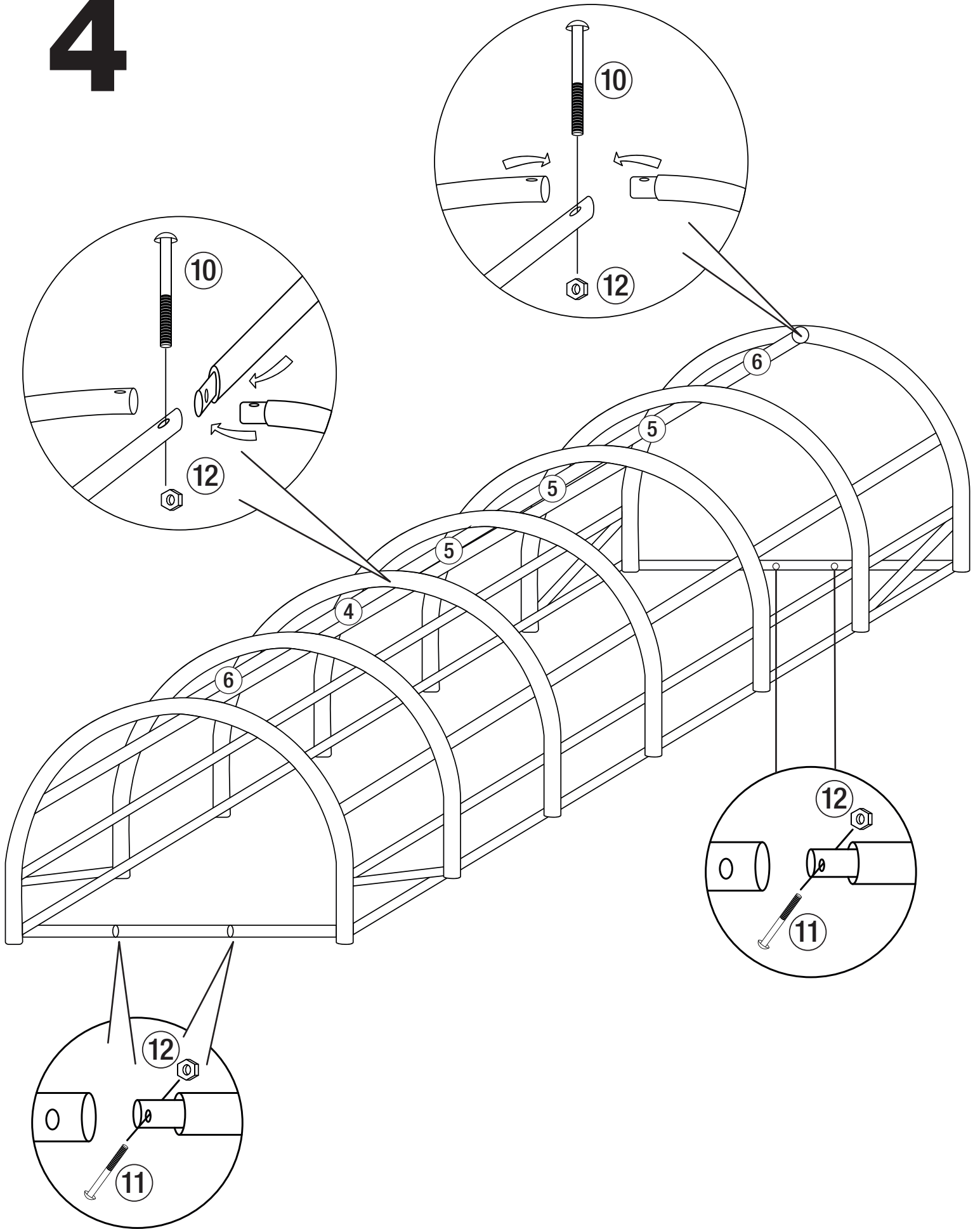
# 2



# 3



# 4



# 5

