

# ÉCHAFAUDAGE SUR ROUES

## MINI ROLLING SCAFFOLDING



### NOTICE DE MONTAGE INSTRUCTION MANUAL

RÉF. 6605

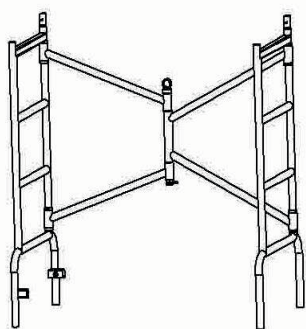


#### FR – MISE EN GARDE

Pour réduire le risque de blessures, l'utilisateur doit lire le manuel d'instructions.

#### EN – WARNING

To reduce the risk of injury, the user must read the instruction manual.



Cadre principal x1  
Main frame x1



Garde-corps x1  
Guardrail x1



Plateforme x2  
Platform x2



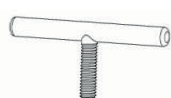
Support de roues x1  
Wheels support x1



Pied ajustable x4  
Adjustable foot x4



Roue x2  
Wheel x2



Vis en T x2  
T-shaped screw x2



Goupille en D x3  
D-shaped pin x3



Goupille de verrouillage x4  
Locking pin x4

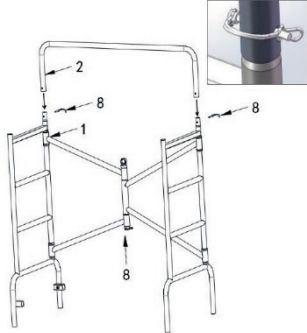
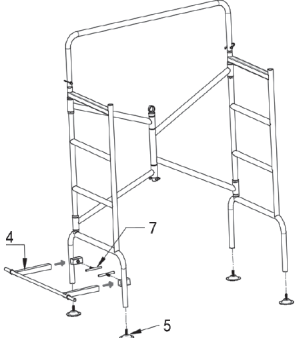
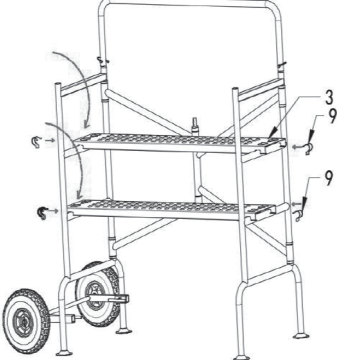


Rondelle x2  
Washer x2



Goupille fendue x2  
Split pin x2

## **MONTAGE / ASSEMBLY:**

<p>1. Assembler le garde-corps sur le cadre principal à l'aide de deux goupilles en D.</p> <p>1. <i>Assemble the guardrail on the main frame with two D-shaped pins.</i></p>	
<p>2. Installer les pieds réglables puis fixer fermement le support de roue à l'aide de la vis en T.</p> <p>2. <i>Install the adjustable feet then firmly fix the wheels support with the T-shaped screw.</i></p>	
<p>3. Installer les goupilles fendues sur le support de roues.</p> <p>3. <i>Install the split pins on the wheels support.</i></p>	
<p>4. Installer les plateformes à l'aide des goupilles de verrouillage.</p> <p>4. <i>Install the platforms with the locking pins.</i></p>	

## **RECOMMANDATIONS / RECOMMENDATION :**

<p>Respecter la charge maximale : 150 kg.</p>	<p>Respect the maximal load: 150kg.</p>
<p>Installer l'échafaudage sur un sol stable. Vérifier que la plateforme soit horizontale et la stabilité de l'échafaudage avant de monter.</p>	<p>Place the scaffolding on a stable ground. Make sure that the platform is horizontal and the scaffolding stability before you climb onto it.</p>
<p>Ne pas monter à plusieurs personnes en même temps sur l'échafaudage. Une seule personne à la fois.</p>	<p>Do not climb onto the scaffolding with others at the same time. One person at a time.</p>
<p>Ne pas se pencher par-dessus le garde-corps.</p>	<p>Do not lean over the guardrail.</p>
<p>Ne pas laisser les enfants accéder à l'échafaudage.</p>	<p>Do not let children get to the scaffolding.</p>
<p>Ranger l'échafaudage dans un lieu sûr lorsqu'il n'est pas utilisé et sous votre surveillance.</p>	<p>Store the scaffolding in a safe place when it is not used and under your surveillance.</p>
<p>Ne pas stocker l'échafaudage en hauteur ou dans une position instable.</p>	<p>Do not store the scaffolding high up or in an unstable position.</p>
<p>Ne pas utiliser l'échafaudage dans de mauvaises conditions météorologiques : pluie, orage, neige, vent, gel, ...</p>	<p>Do not use the scaffolding during bad weather : rain, storm, snow, wind or frost.</p>