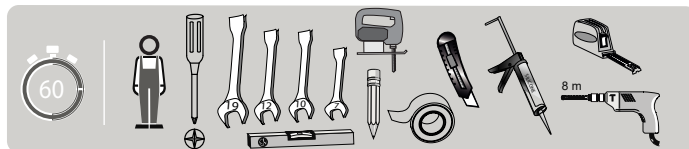
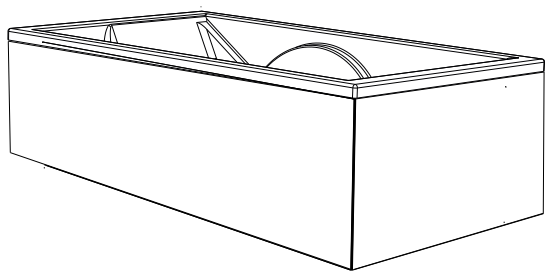
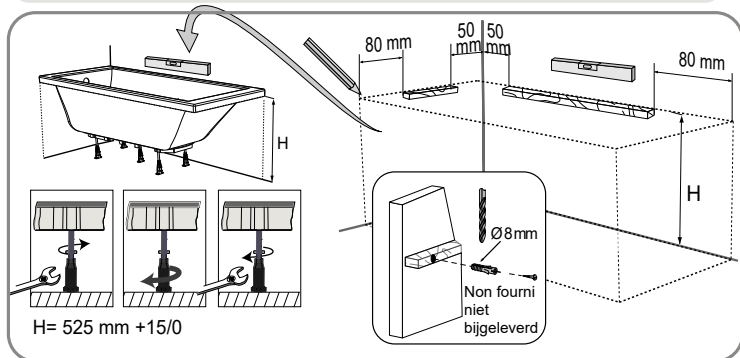


FIX ALU version U

Ref : 590221 Indice 1



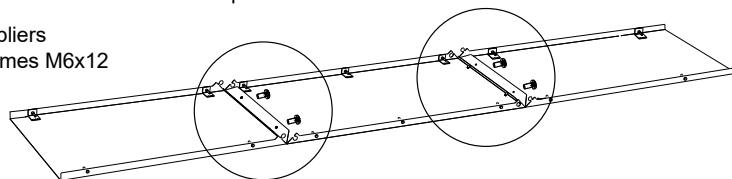
A



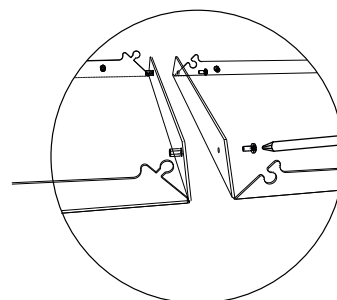
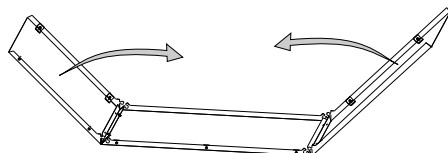
4 Assemblage des tabliers

-Enlever le film de protection à l'intérieur du produit.

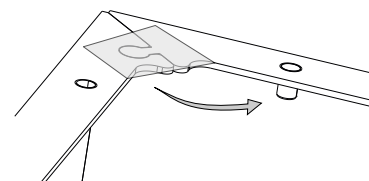
-Assembler les 3 tabliers avec les vis cruciformes M6x12



-Plier.
Verrouiller la clé en forme de puzzle.



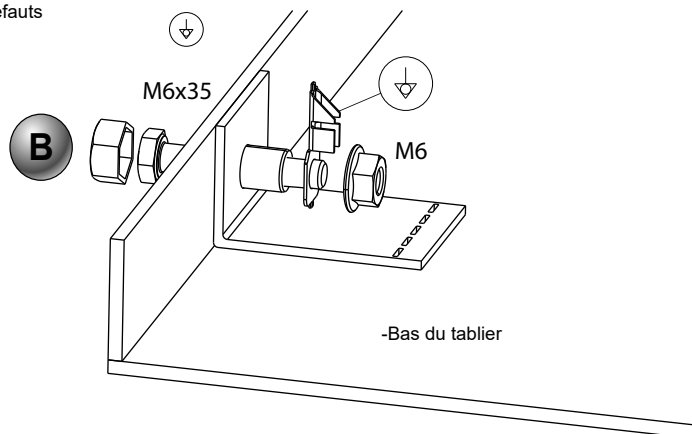
Astuce:
Utiliser un ruban adhésif sur l'attache puzzle, cela assurera un verrouillage définitif.



C

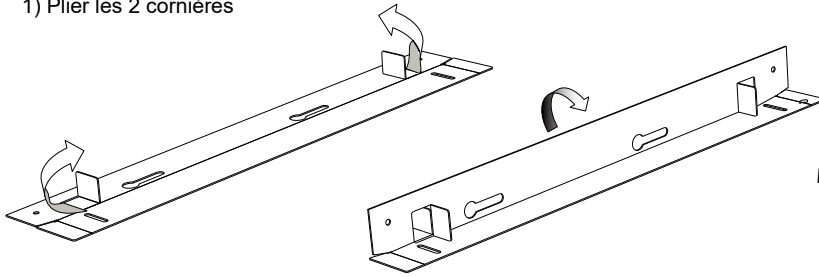
1) -Monter les vis (M6x35), puis le cabochon (B), ils serviront à rattraper les éventuels défauts de niveau.

2) -Monter la cosse pour la liaison équipotentielle

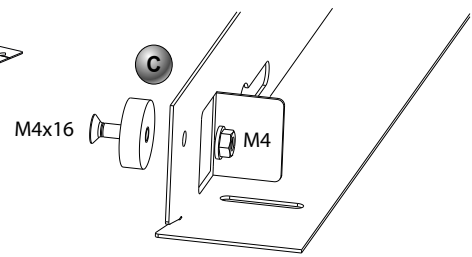


D

1) Plier les 2 cornières

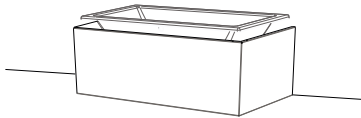


2) Monter les aimants (C) sur les cornières.

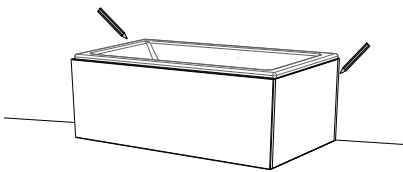


E

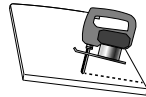
1) -Présenter le tablier devant la baignoire



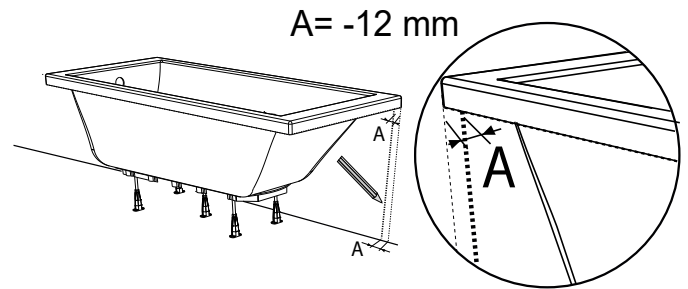
2) Tracer sur le mur le contour du tablier



3) Enlever le tablier et tracer la position de la cornière à 12mm

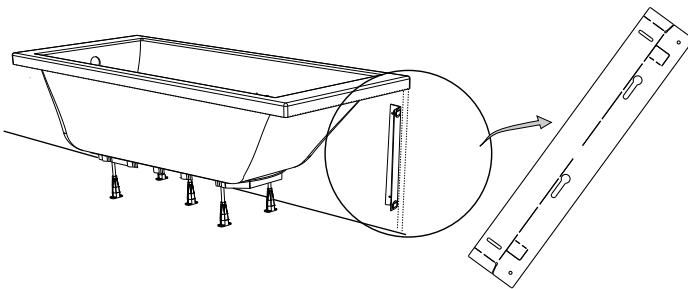


Possibilité de recouper le tablier, (par exemple pour laisser passer un tuyau), à l'aide d'une scie à main ou une scie sauteuse avec une lame à denture fine.

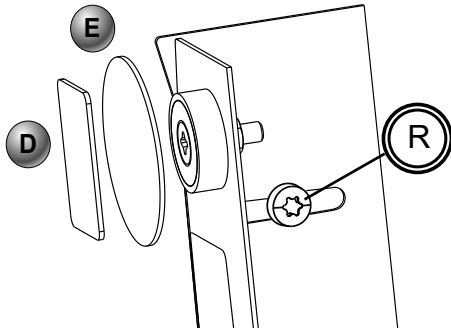


F

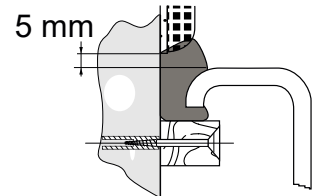
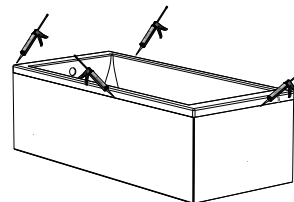
1) -Fixer les cornières au mur.
(les vis et chevilles ne sont pas fournies, elles doivent être choisies en fonction de la qualité du support)



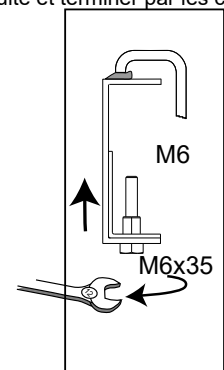
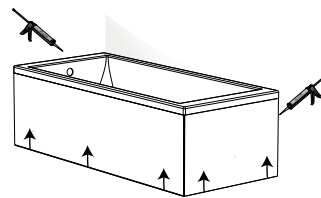
2) -Fixer l'adhésif (D) sur la platine (E), au préalable, nettoyer la surface de la platine avec un décapant (Alcool à brûler, Acétone....). Monter l'ensemble sur les aimants, puis enlever la protection de l'adhésif.



3) Enlever le film de protection extérieur du tablier.
-Présenter le tablier, et le mettre en appui sur les cornières.
-Vérifier l'accostage entre le tablier et la baignoire, si nécessaire corriger à l'aide des vis de réglage (R)
-Remplir la baignoire au 2/3.
-Appliquer un joint silicone entre le mur / baignoire et baignoire / tablier.



4) -Rehausser le tablier à l'aide des vis de réglage (M6x35) pour écraser légèrement le joint silicone, lisser ensuite et terminer par les cotés.



Entretien courant du tablier.

Nettoyer avec de l'eau chaude et du savon à l'aide d'une éponge ou d'un chiffon doux. Rincer à l'eau chaude. Ne pas employer de poudres abrasives, d'alcool ou de solvant.

Garantie 10 ans

La garantie couvre les éventuels défauts de fabrication reconnus par notre service après vente, dans la mesure où l'installation est réalisée dans les règles de l'art et conformément aux instructions de montage ci dessus. Sont exclus de la garantie:

- Les dégâts occasionnés par un mauvais entretien (produits d'entretien trop abrasifs, calcaire, produits chimiques,...)
- Les dommages dus au transport ou à une mauvaise manutention.
- les éventuels frais de pose et de dépose.
- Les défauts liés à une utilisation anormale.
- Les Modèles d'exposition.

NEW BATH
7 rue André Marie Ampère
10430 Rosières Près Troyes
Service consommateurs (FRANCE)
Tel: 03.25.71.10.33
Mail: Service.conso_fr@allibert.net