

## INSTALLATION

KT\_1200\_CAB\_LOAK / KT\_1200\_CAB\_WHI

### Français

### English

### Deutsch

### Espanol

Nous vous remercions pour cet achat

Thank you for this purchase

Vielen Dank für diesen Kauf

Gracias por esta compra

#### Avant installation :

#### Before installation :

#### Vor der Installation:

#### Antes de la instalación:

Lire la notice  
Inspecter l'état du produit  
Manier le produit avec soin

Read manual  
Check the condition of the product  
Handle the product with care

Lesen Sie die Broschüre  
Überprüfen Sie den Zustand des Produkts  
Gehen Sie vorsichtig mit dem Produkt um

Lea el prospecto  
Comprobar el estado del producto  
Manipule el producto con cuidado

#### Nous vous recommandons :

#### We recommend you :

#### Wir empfehlen Ihnen:

#### Nosotros le recomendamos :

D'être 2 personnes minimum  
De réaliser l'installation par un professionnel du bâtiment  
D'avoir un équipement de protection  
De placer un carton entre le sol et le produit durant l'assemblage

To be 2 people minimum  
To carry out the installation by a building professional  
To have protective equipment  
Place a cardboard box between the floor and the product during assembly

Seien Sie mindestens zu zweit  
Die Installation durch einen Fachmann durchführen lassen  
Gegebenenfalls Schutzkleidung tragen  
Platzieren Sie während der Montage einen Karton zwischen Boden und Produkt

Para ser 2 personas mínimo  
A realizar la instalación por un profesional de la construcción  
Tener equipo de protección  
Coloque una caja de cartón entre el suelo y el producto durante el montaje.

#### Attention :

#### Warning :

#### Warnung :

#### Atención :

Risque de blessure  
Installation suspendue sur mur porteur uniquement  
Utiliser des pieds autrement (non fourni)  
Ne pas grimper sur le meuble installé

Risk of injury  
Hanged installation on load-bearing wall only  
Use feet otherwise (not supplied)  
Do not climb on the installed furniture

Verletzungsgefahr  
Nur eine hängte Montage an einer tragenden Wand  
Andernfalls Füße verwenden (nicht im Lieferumfang enthalten)  
Nicht auf die installierten Möbel klettern

Riesgo de lesión  
Instalación suspendida solo en muro de carga  
Utilice los pies de otra manera (no suministrados)  
No trepar sobre los muebles instalados

Garantie 2 ans

2 years warranty

2 Jahre Garantie

2 años de garantía

## Français

### Fin de vie :

Éviter les ordures classiques  
Favoriser le recyclage de l'emballage  
Mener le meuble dans un centre récupérant ce type de produit

## English

### End of life :

Avoid conventional garbage  
Promote packaging recycling  
Take the furniture to a center collecting this type of product

## Deutsch

### Ende des Lebens :

Nicht für den herkömmlichen Müll geeignet  
Verpackung ist recyclebar  
Bringen Sie die Möbel zu einer Sammelstelle für diese Art von Produkten

## Espanol

### Fin de la vida :

Evita la basura convencional  
Promover el reciclaje de envases  
Llevar los muebles a un centro de recogida de este tipo de producto



### Installation :

Hauteur approximative recommandée 85 cm

### Installation :

Recommended approximate height 85 cm

### Installation :

Empfohlene ungefähre Höhe 85 cm

### Instalación:

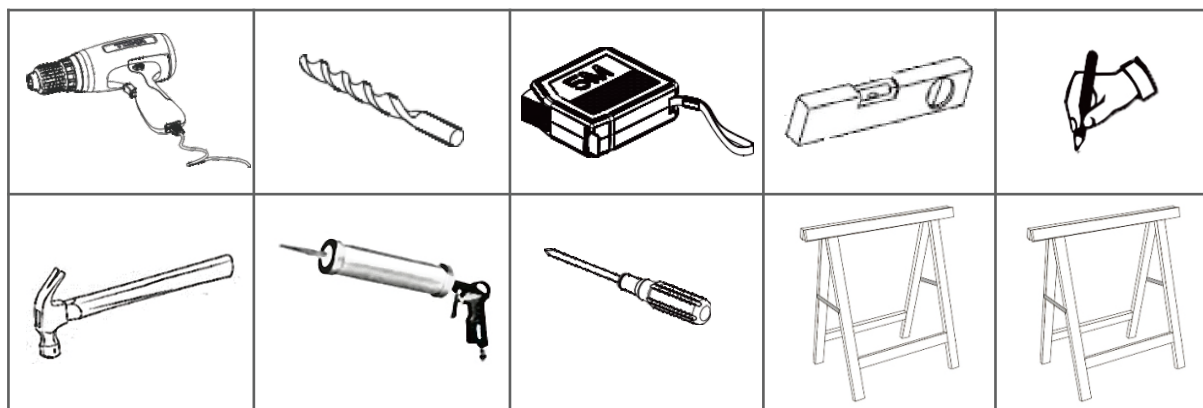
Altura aproximada recomendada 85 cm

### Outils (non fournis)

### Tools (not supplied)




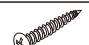


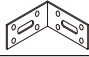

### Werkzeuge (nicht im Lieferumfang enthalten)

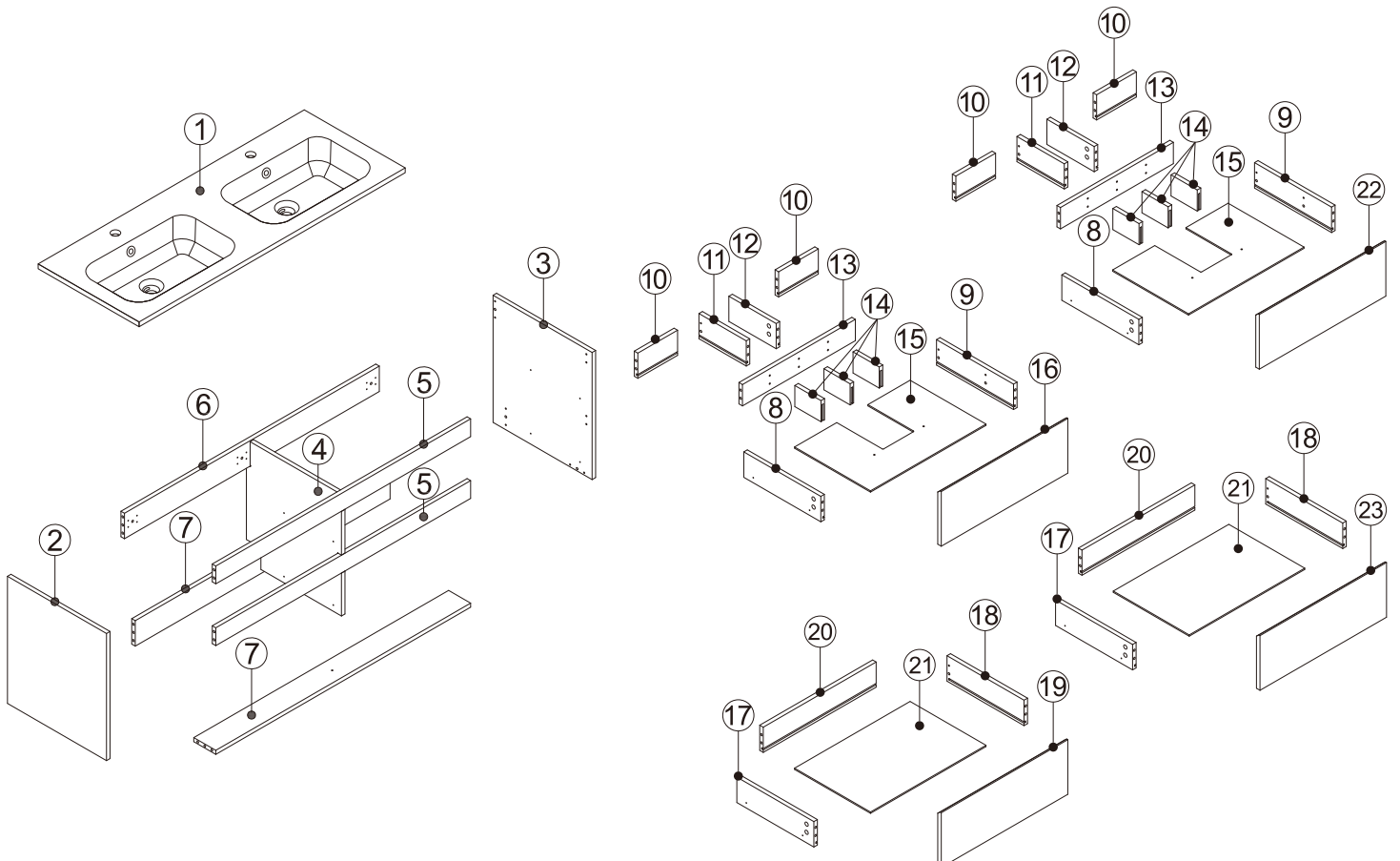
### Herramientas (no incluidas)






No.	Description	QTY
1	Resin Basin	1
2	Left Side Board	1
3	Right Side Board	1
4	Connect Board	1
5	Connect Board	2
6	Connect Board	1
7	Connect Board	2
8	Left Side Board For Drawer	2
9	Right Side Board For Drawer	2
10	Back Board For Drawer	4
11	Left Side Board For U	2
12	Right Side Board For U	2
13	Back Board For Drawer	2
14	Movable Board	6
15	Bottom Board For Drawer	2
16	Up Door For Drawer	1
17	Left Side Board For Drawer	2

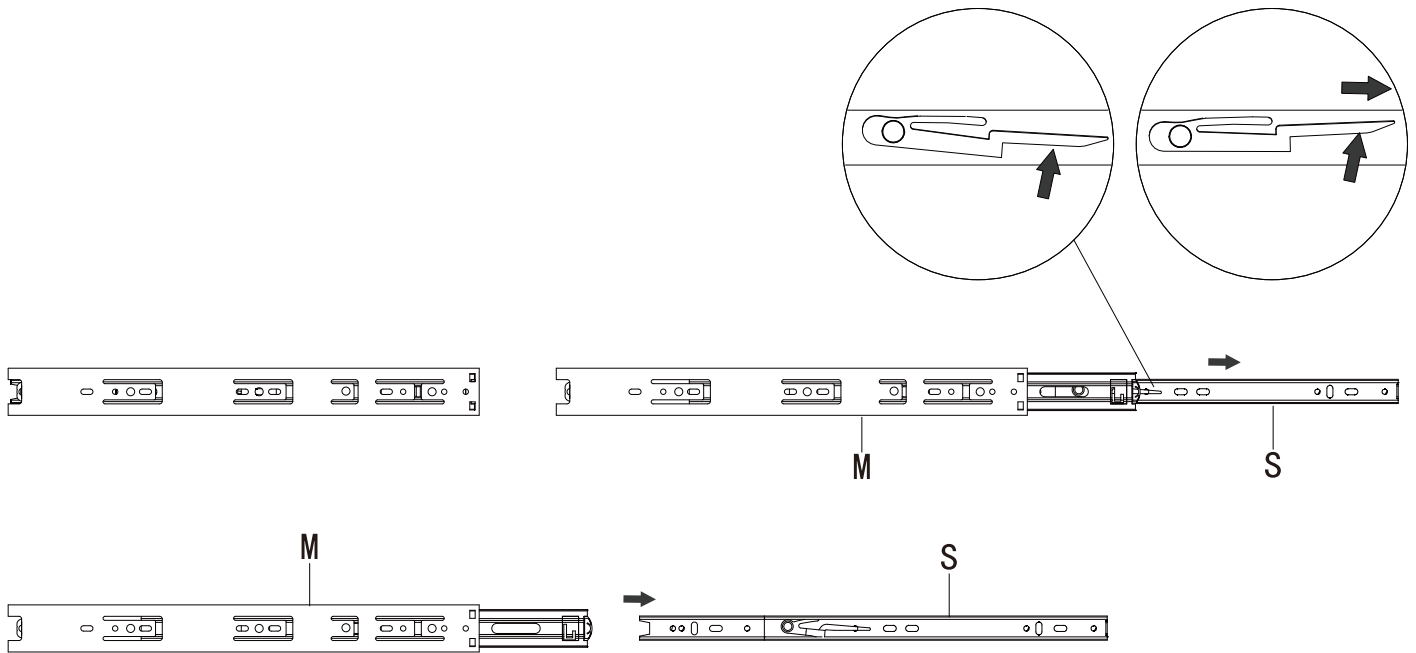
No.	Description	QTY
18	Right Side Board For Drawer	2
19	Down Door For Drawer	1
20	Back Board For Drawer	2
21	Bottom Board For Drawer	2
22	Up Door For Drawer	1
23	Down Door For Drawer	1

No.	Illustration	Description	QTY
24		Three-in-one Connector	65
25		Wood Plug	22
26		Screws M4x14	72
27		Screws M4x20	4
28		Shelf Support	24
29		Slider	8
30		Bracket	3
31		Screws For Fix On The Wall M5.5x60	3

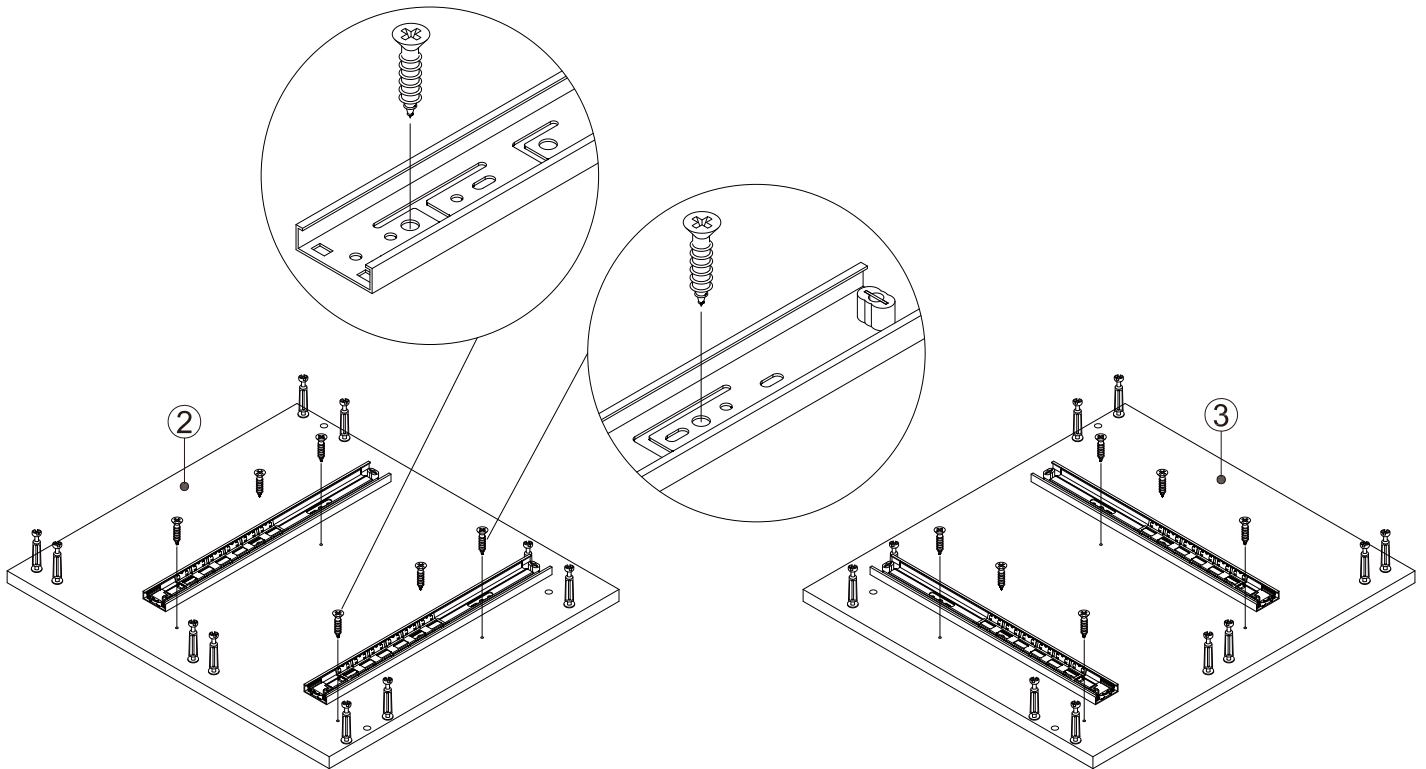


# Step 1

 x20 24	 x12 26	 M 29
--	--	--

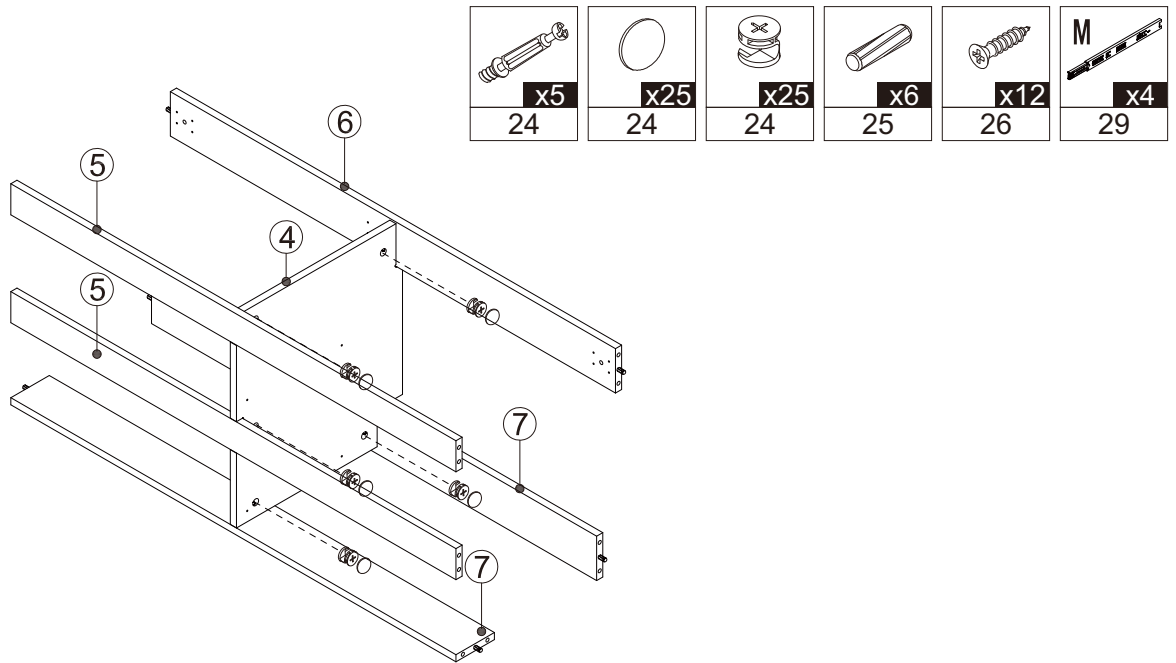


Keep pressing here, then pull out to devide the slide.

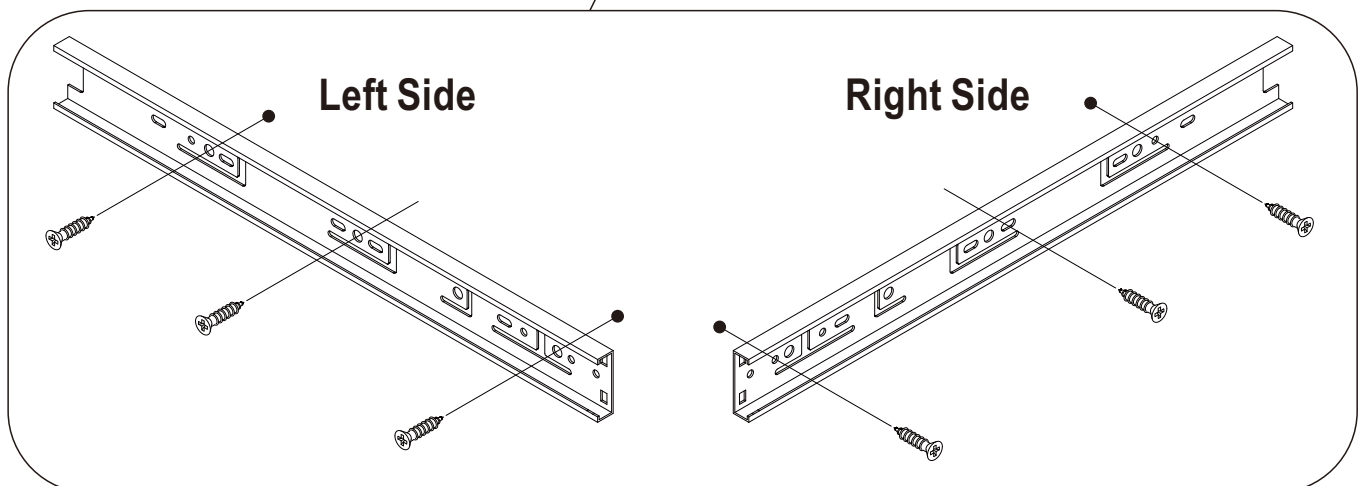
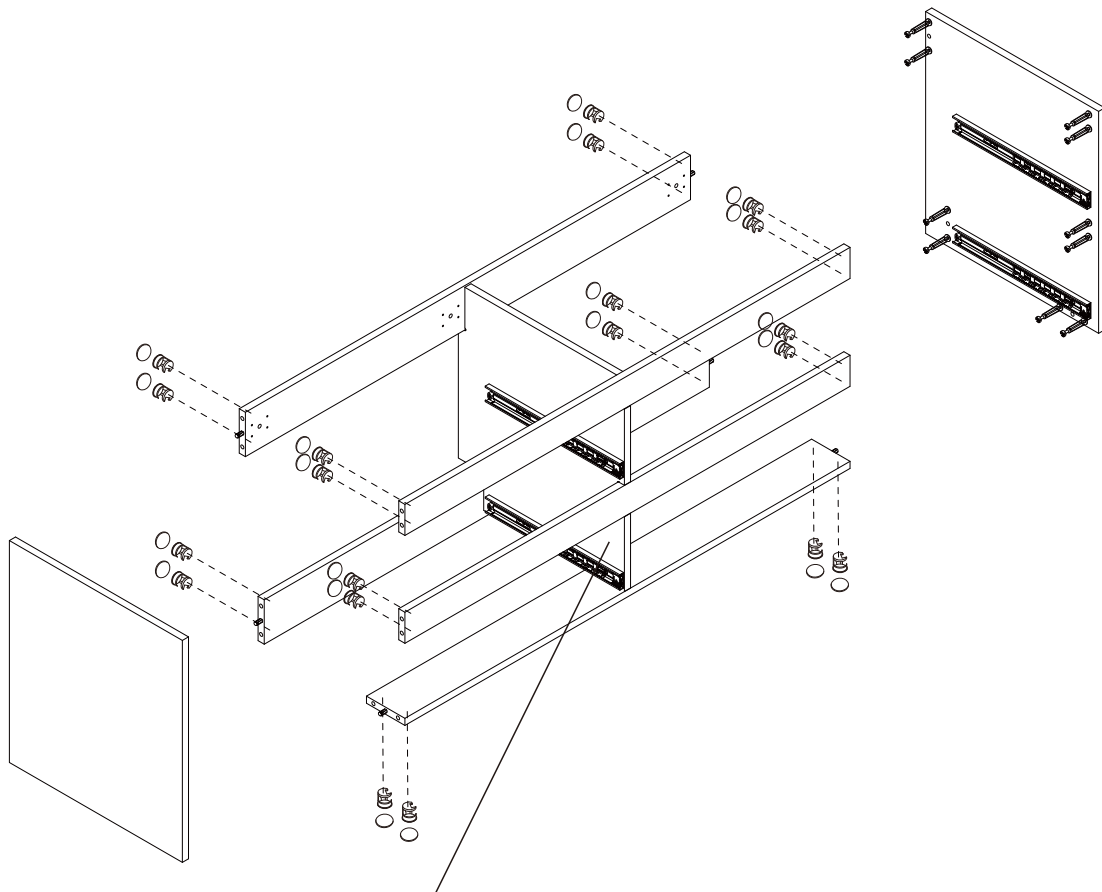


# Step 2

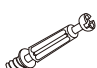


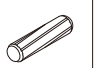

2-1



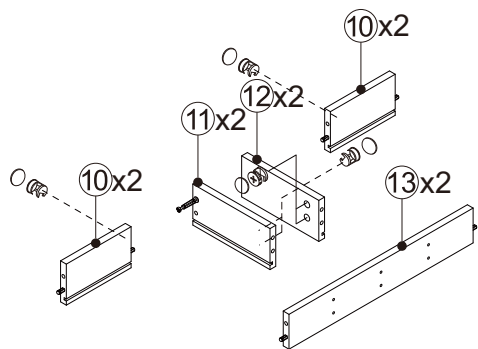
2-2



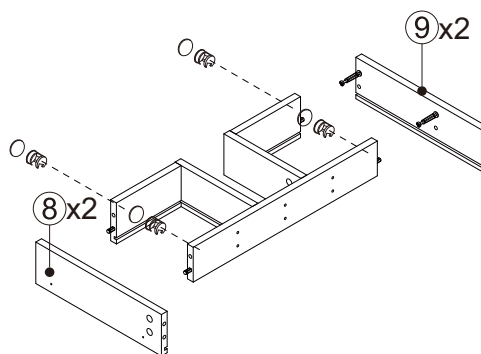
# Step 3

				
<b>x28</b>	<b>x28</b>	<b>x28</b>	<b>x12</b>	<b>x4</b>
24	24	24	25	27

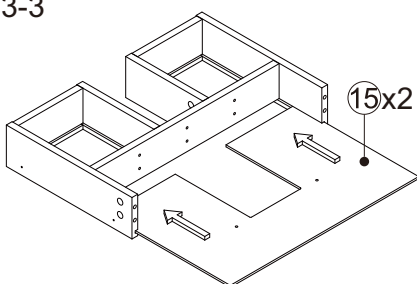
3-1



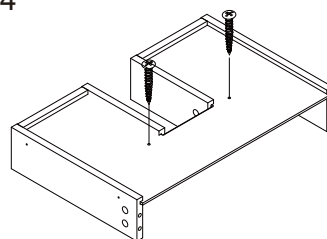
3-2



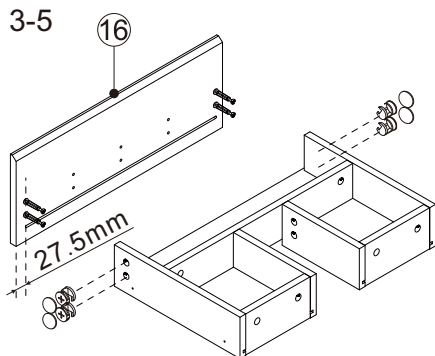
3-3



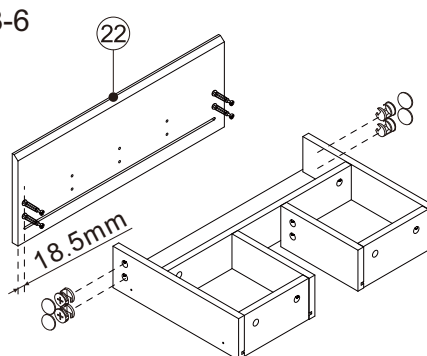
3-4



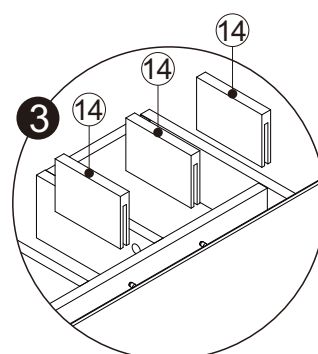
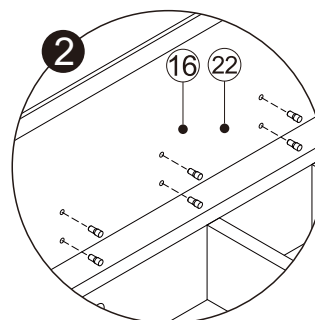
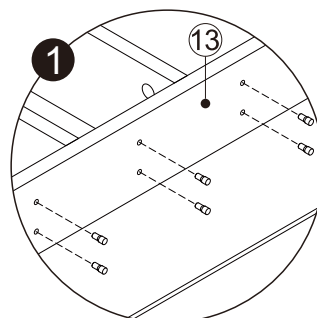
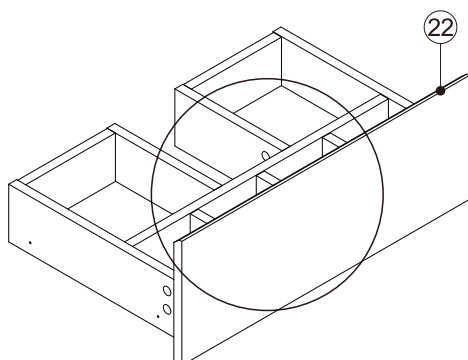
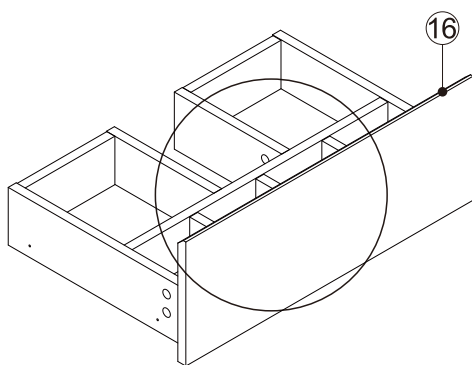
3-5

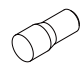


3-6



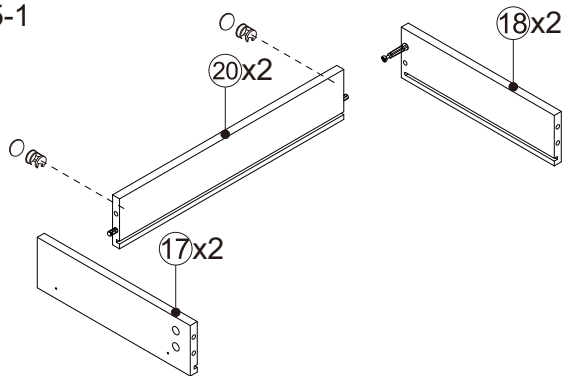
# Step 4



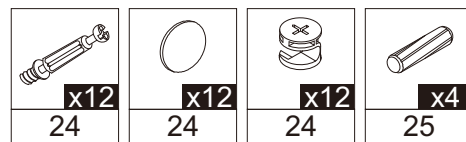
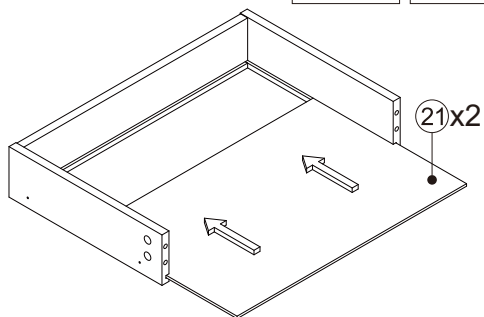

<b>x24</b>
28

## Step 5

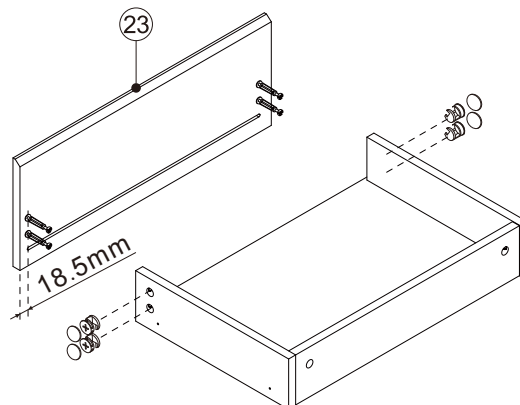
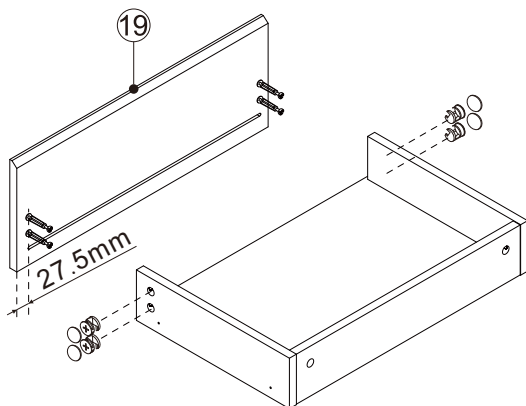
5-1



5-2

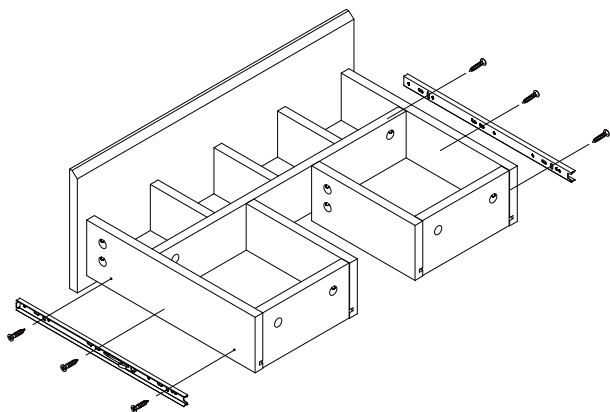


5-3

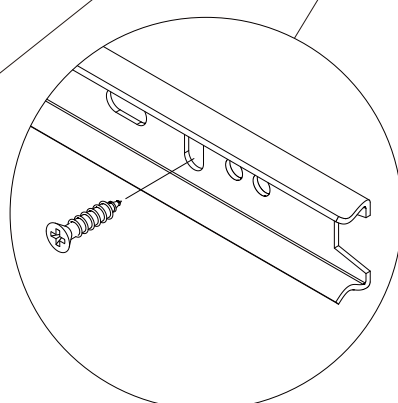
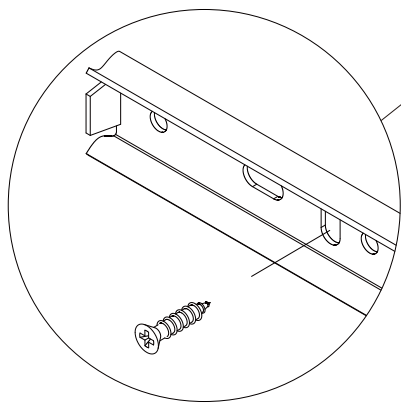
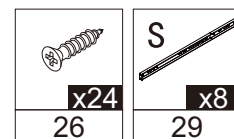
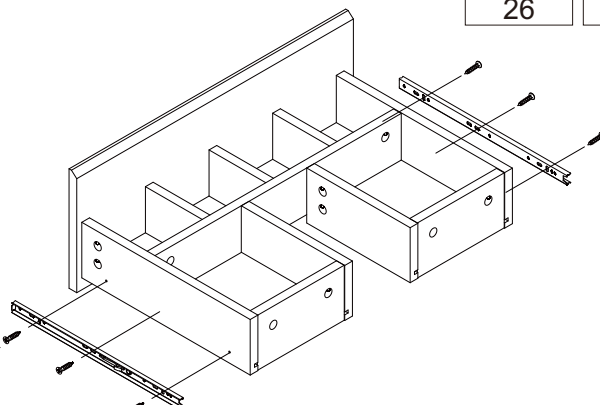


## Step 6

6-1

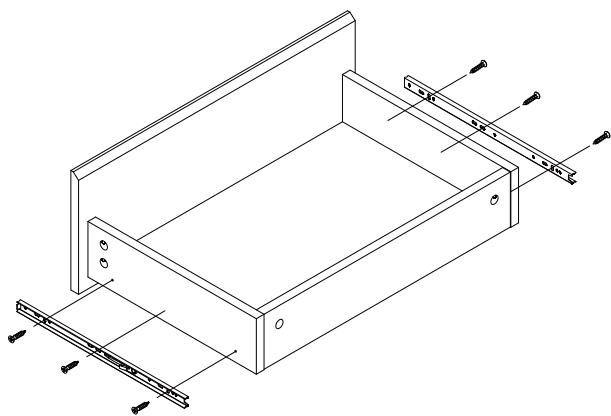


6-2

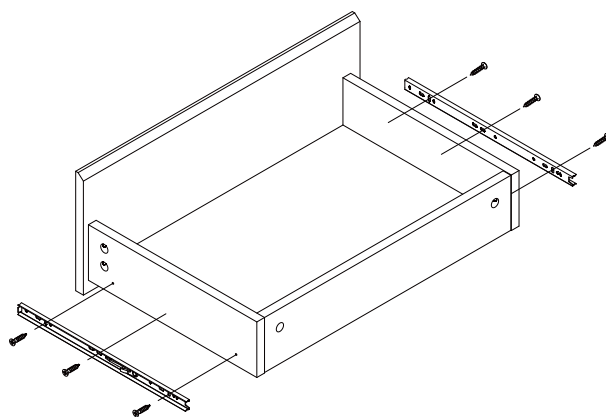


If the drawers are not in the same level, please adjust the screws in the drawer box.

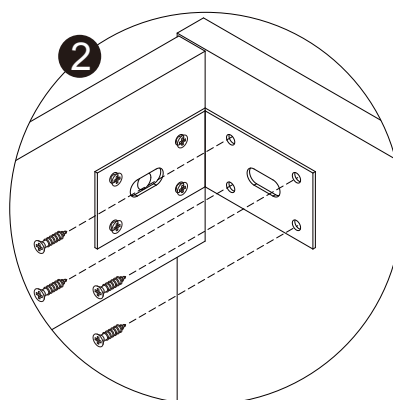
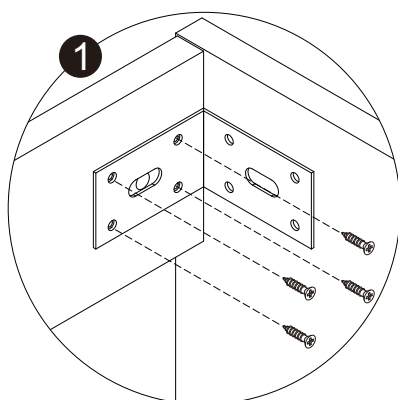
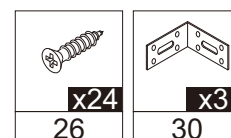
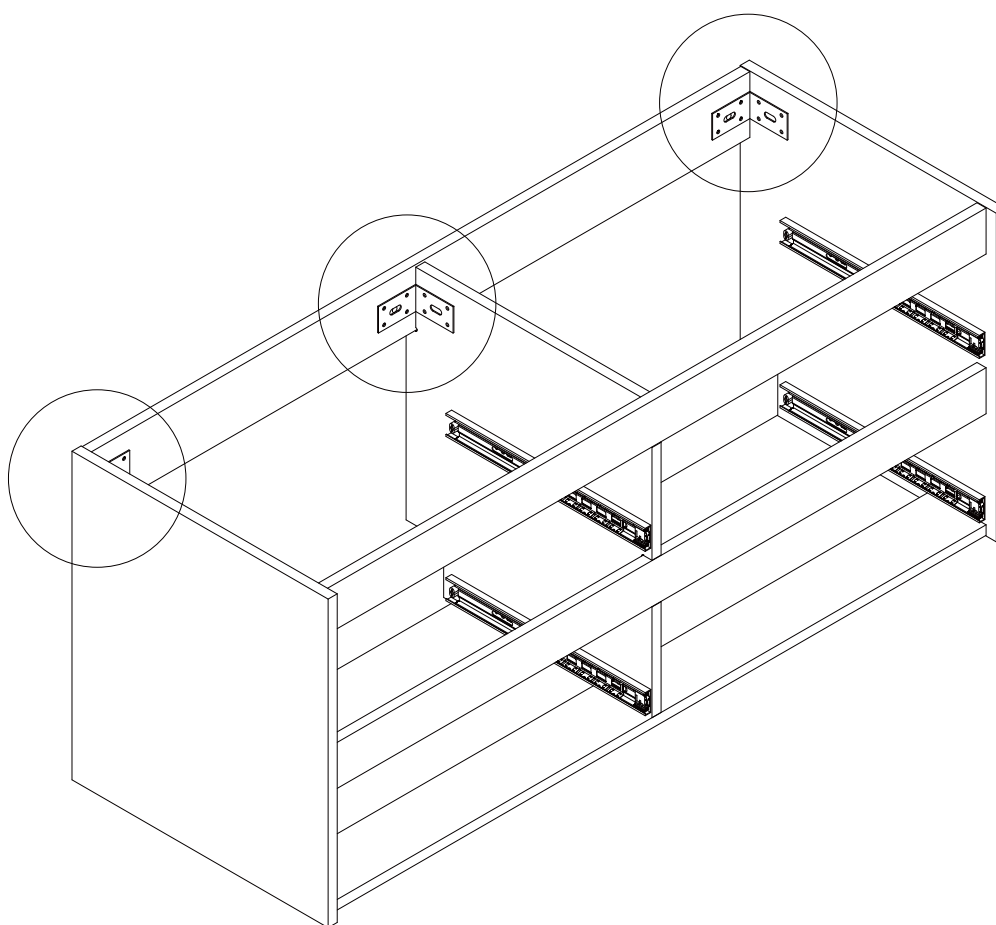
6-3



6-4







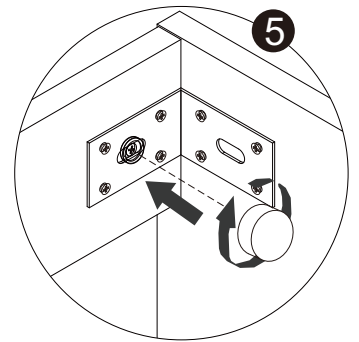
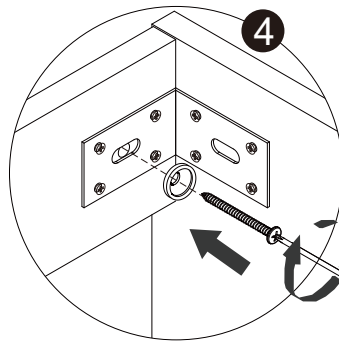
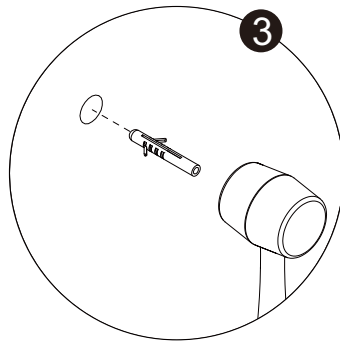
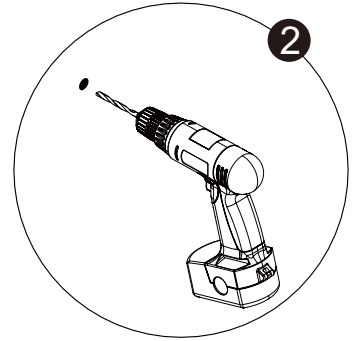
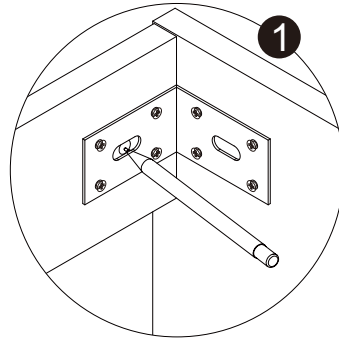
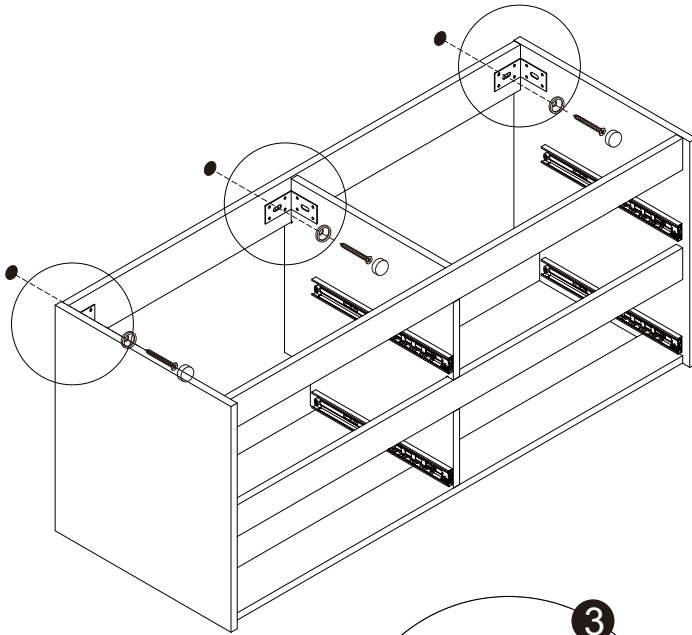
### Step 7



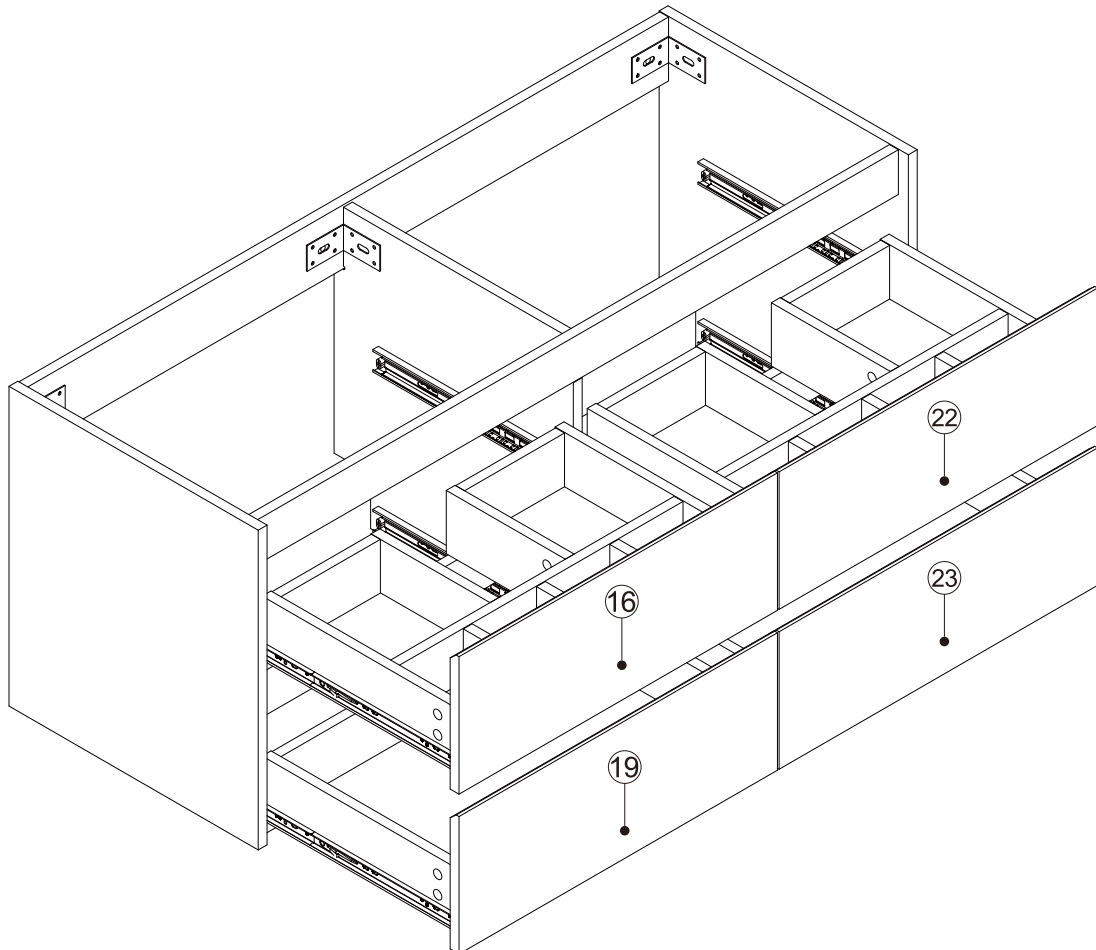


## Step 8

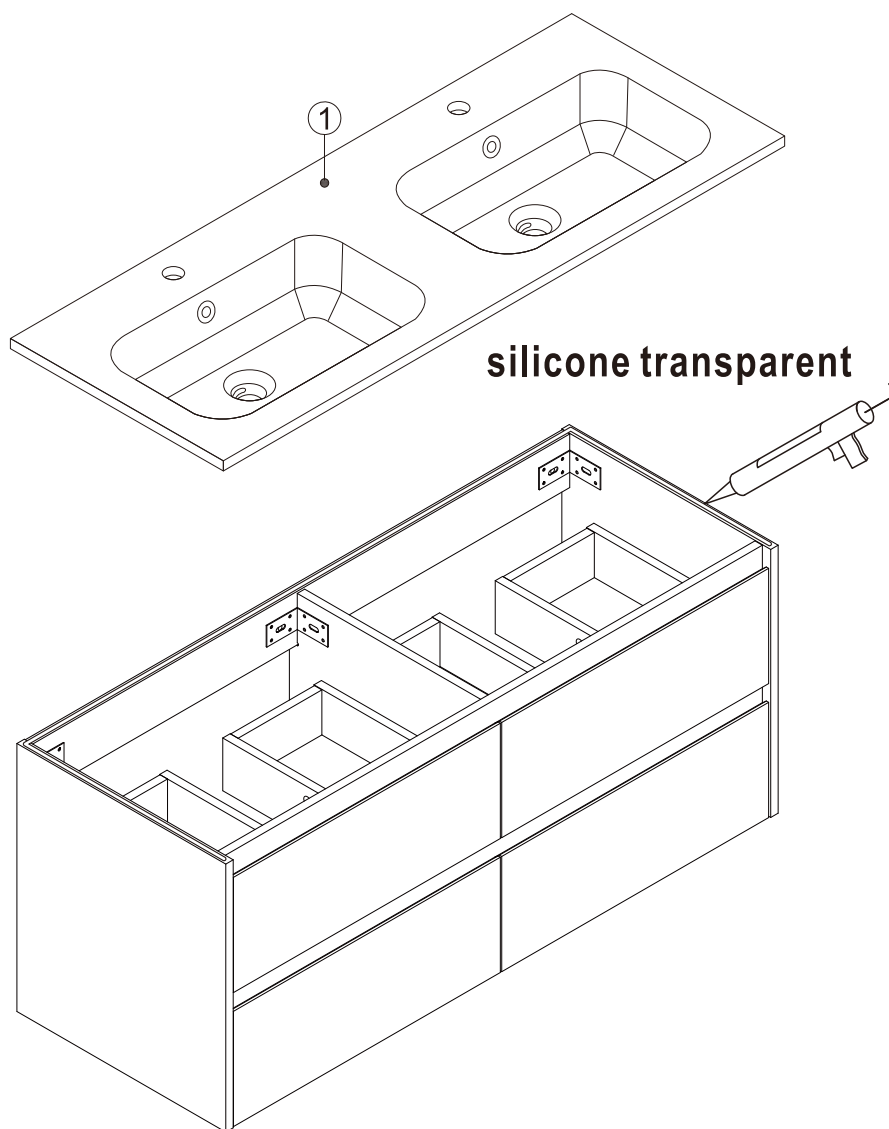
			
x3	x3	x3	x3
31	31	31	31



## Step 9



## Step 10



**Set aside for 24 hours.**

# Traduction / Translation / Übersetzung / Traducción

Step 1 :

<b>Français</b>	<b>English</b>	<b>Deutsch</b>	<b>Espanol</b>
Appuyer sur la tige, puis tirer doucement pour diviser le rail en 2 parties	Keep pressing here, then pull out to divide the slide	Drücken Sie auf die Stange und ziehen Sie dann vorsichtig, um die Schiene in zwei Teile zu teilen	Presione la varilla, luego tire suavemente para dividir el riel en 2 partes

Step 6 :

<b>Français</b>	<b>English</b>	<b>German</b>	<b>Espanol</b>
Si les tiroirs ne sont pas au même niveau, veuillez ajuster la position et l'orientation du rail et des vis	If the drawers are not in the same level, please adjust the screws in the drawer box	Wenn die Schubladen nicht auf gleicher Höhe sind, passen Sie bitte die Position und Ausrichtung der Schiene und der Schrauben an	Si los cajones no están al mismo nivel, ajuste la posición y orientación del riel y los tornillos.

Step 10 :

<b>Français</b>	<b>English</b>	<b>German</b>	<b>Espanol</b>
Laisser sécher au moins 24 heures	Set aside for 24 hours	Mindestens 24 Stunden trocknen lassen	Dejar secar al menos 24 horas