

# Colonne de douche ZENY – KALY - LULY

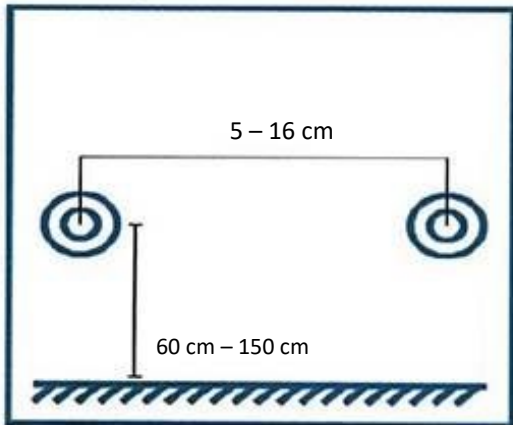


## Manuel d'installation

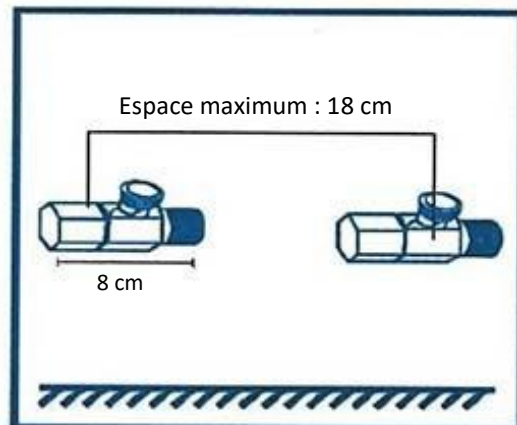
(French version – 30.09.2021)

Merci d'avoir choisi notre colonne de douche. Veuillez prendre connaissance des instructions avant de procéder à l'installation de votre colonne de douche. Conservez cette notice soigneusement pour de futures installations et entretiens.

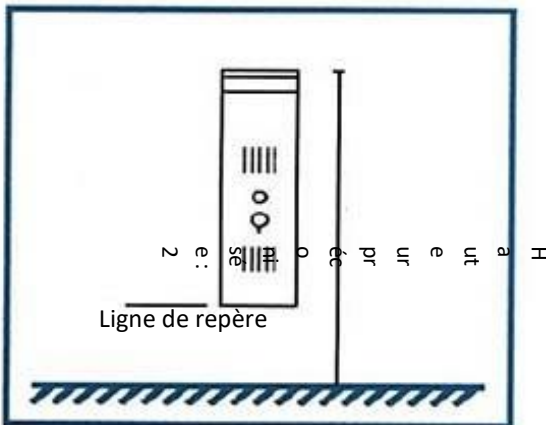
## Étapes d'installation de la colonne de douche :



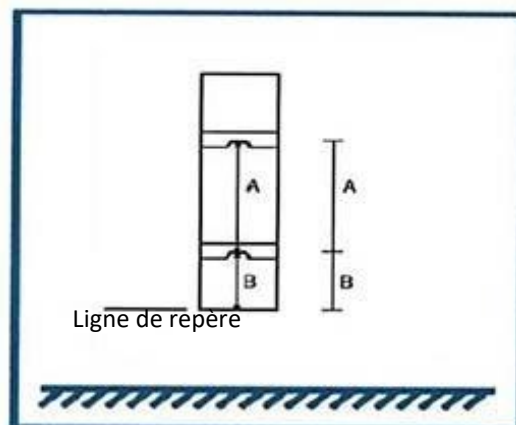
1. Prérequis : la distance entre les robinets d'eau chaude et froide doit être comprise entre 5 et 16 cm. La distance avec le sol doit être comprise entre 60 et 150 cm.



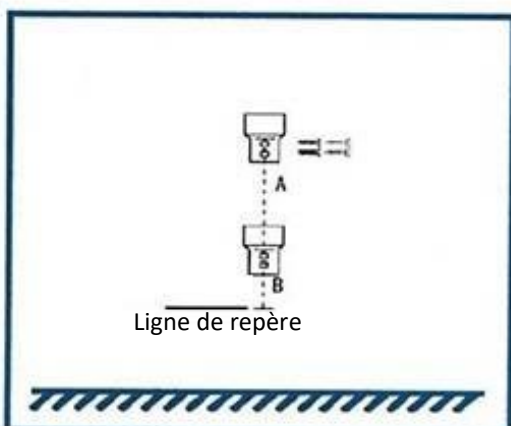
2. Comme indiqué sur le schéma ci-dessus, il vous faut une valve triangulaire ou un joint de coude G1/2.



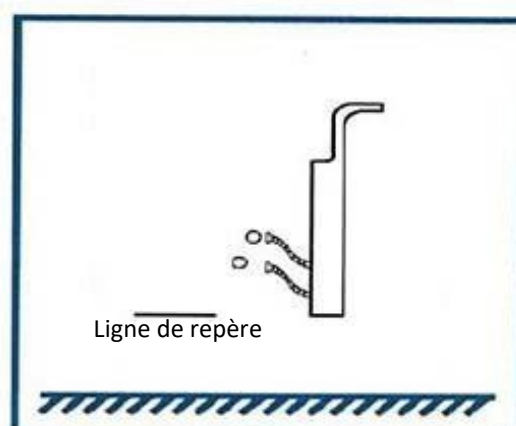
3. Pour vous assurer que la hauteur convienne à votre utilisation, tracez une ligne de repère.



4. Mesurez précisément la distance entre les points A et B puis faites une ligne de repère (la distance dépend de votre produit).



5. Vissez comme indiqué sur le schéma ci-dessus et installez le support.



6. Connectez le tuyau à la vanne (H (hot / chaud) à gauche, C (cold / froid) à droite), mettez en marche la valve puis accrochez le produit au support.

**L'installation est terminée !**

## CONSEILS POUR L'INSTALLATION :

1. Ne pas installer la colonne de douche à proximité d'un chauffage ou d'une source de chaleur. La distance minimum à respecter doit être supérieure à 30 cm car l'acier de la colonne chauffe facilement.
2. Éliminez les possibles impuretés avant l'installation. Le filtre d'entrée ou de sortie du silicone pourrait se boucher.
3. Une bonne compréhension de la notice permettra une bonne installation de la colonne de douche murale. Une erreur de mesure peut être admissible à condition que le produit soit correctement fixé au support.
4. La direction du joint de coude G1/2 est confirmée par la hauteur du tuyau d'eau dans le mur. Une installation conforme permettra aux tuyaux d'eau chaude et d'eau froide de se redresser librement sous l'effet de la pression.
5. \*Lors de l'installation du support de douche à main, il faut positionner la face avant manuellement puis serrer l'écrou situer derrière. Sinon la surface risque d'être rayée par le support de douche à main.
6. Une fois l'installation terminée, retirez le film de protection. Ce film plastique protège la surface de la colonne de douche durant l'installation.

## Données techniques :

Modèle	Gb5749-eau
Norme de mise en œuvre	GB14145-2003 QB2806-2006
Pression de l'eau	0.1 MPA - 0.6 MPA
Température	0 – 99 °C
Test de débit	Se référer au tableau ci-dessous
Filetage approprié	G1/2

## Test de débit :

Pression (bar)	0.5	1	1.5	2	2.5	3	3.5	4	4.5	5	5.5
Flux (L/min)	10.3	15.3	18.3	21.3	23.8	25.8	27.8	29.5	30.8	32.2	33.3

## Usage et entretien :

1. Nous utilisons des valves de haute qualité en céramique qui résiste à l'usure pour contrôler l'arrivée d'eau. Ces valves peuvent être utilisées environ 300.000 fois. Cependant, les valves devront être remplacées tous les 3 à 5 ans si l'eau de votre habitat contient du sable et/ou du calcaire (dureté de l'eau).
2. Si le flux d'eau devenait anormalement faible, vérifiez l'état du tuyau d'arrivée d'eau et le filtre.
3. La pression d'eau recommandée pour ce produit est comprise entre 0.1 et 0.6 MPA. Une pression trop faible ou trop forte peut altérer son utilisation. Si besoin, une valve de réduction doit être envisagée pour rééquilibrer la pression si la différence entre l'eau chaude et l'eau froide est trop importante. Pour plus d'informations, veuillez consulter un plombier ou un revendeur agréé.
4. La température du dispositif peut être réglée entre 0 et 99°C. L'eau en vapeur est interdite. Si la température est inférieure à 0°C, un dispositif antigel doit être installé. Une température d'eau trop froide ou trop chaude peut endommager le mitigeur.
5. La colonne de douche dispose d'un traitement anti-trace nanométrique. Pour l'entretien régulier de la colonne de douche, utilisez un linge propre et doux (non abrasif). Si besoin, les autres tâches (huile, colle, etc..) doivent être nettoyées avec un détergent neutre. La surface de la colonne de douche ne doit pas être nettoyé avec un détergent acide ou avec des objets durs et abrasifs.
6. En cas d'absence prolongée, fermez la valve d'arrivée d'eau.



Lieu-dit les scieries – 42430 St Just en Chevalet – France

Service client : 04 81 17 07 00

email : [contact@saniverre.fr](mailto:contact@saniverre.fr)

Site internet : [www.saniverre.fr](http://www.saniverre.fr)