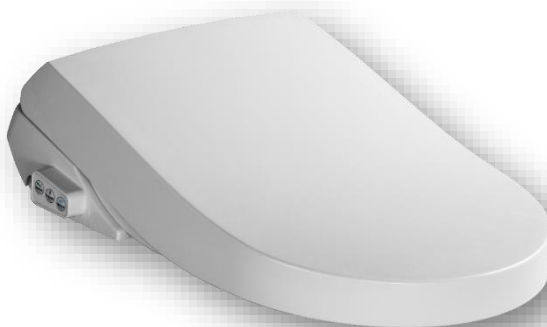


TOPTOILET *Luxe Silver*



La télécommande à radio fréquence de notre **abattant japonais TopToilet Luxe Silver** vous plongera sans contrainte dans l'univers de la propreté nipponne.

Il offre le confort du lavage anal et féminin à l'eau chaude à l'aide de sa buse autonettoyante, le séchage à l'air chaud et le siège chauffant. Le contrôle des trois fonctions principales étant également disponible directement sur le côté de l'abattant.

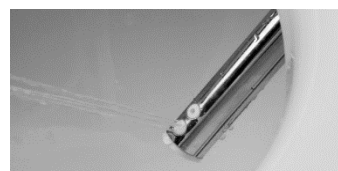
Toutes les températures, la pression de l'eau ainsi que la position de la buse sont réglables sur 4 niveaux, selon votre degré de sensibilité.

Le désodorisant intégré, le détecteur de présence, les fonctions massage, auto et enfants ainsi que la descente amortie du siège et du couvercle vous offriront un véritable confort d'utilisation.

Une arrivée d'eau et une prise électrique à proximité sont indispensables pour l'installation.

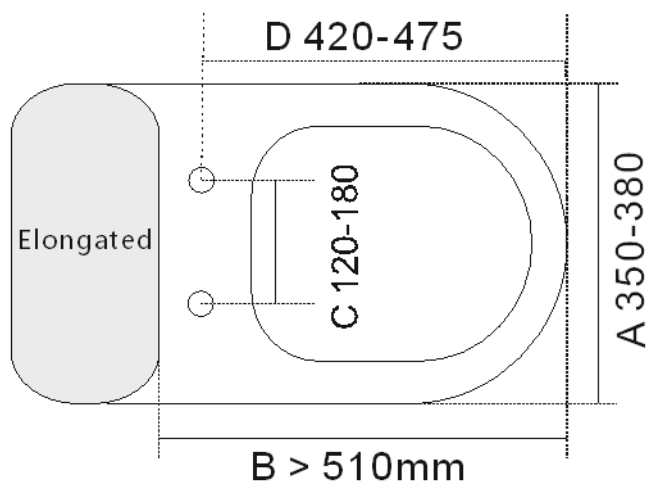
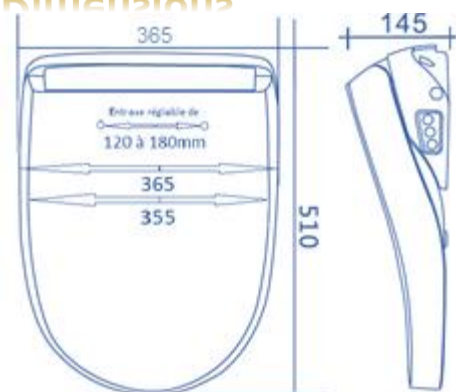
Caractéristiques

- Abattant polypropylène antibactérien
- Double fonction de lavage
- Buse autonettoyante en acier inoxydable
- Température de l'eau réglable sur 4 niveaux
- Jets massant
- Chauffage du siège réglable sur 4 niveaux
- Séchage mouvant à l'air chaud avec température réglable sur 4 niveaux
- Télécommande radiofréquence
- Détecteur de présence
- Désodorisation au charbon de bambou
- Descente amortie du siège et du couvercle
- Pression d'eau et position de la buse réglables
- Détecteur de présence automatique
- Eclairage de nuit à LED bleues
- Disposition intelligent d'économie d'énergie
- Programmes « AUTO » et « ENFANTS »



TOPTOILET *Luxe Silver*

Dimensions



Accessoires fournis



Three ways Faucet
Robinet 3 Voies



Filters/Filtres
x2
(rechange)



Supplied Connectors - Choose
the one best fitting your installation.
Connecteurs fournis - Choisissez
celui le mieux adapté à votre installation.



Black sealing
washer / Joint
d'étanchéité



Quickly connect DM
tube / Flexible
d'alimentation en eau



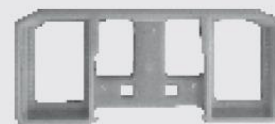
Rubber expansion
screw set. Jeu de
boulons expansifs



Adjustment sheet metal
Platines d'ajustement en métal



User's Manual
Manuel Utilisateur



Fixing plate (already installed at the
bottom of product / Platine de fixation
(déjà installée sur le produit)

Autres informations techniques

Code EAN : 0660902435760

Poids net : 6 kg

Poids brut : 7 kg

Carton unitaire : 485 X 205 X 555 mm

Carton de 5 pièces : 1060 X 515 X 575 mm

Mode de fonctionnement : Électronique et télécommandé

Certification : CE, ROHS et IPX4

Alimentation électrique : 220V 16A

Consommation max : 1600 Watts en 220V

Cordon électrique : 1,5 m – Disjoncteur différentiel Intégré

Alimentation en eau : 0,8 à 7 bars

Dureté de l'eau en entrée : 30° TH maximum

Matériau : Polypropylène antibactérien épais et de haute qualité

Couleur : Blanc

Garantie : 2 ans

Kit d'installation :

Robinet 3 voies métal

Flexible d'alimentation en eau

Filtre et connecteurs

Platine de fixation

Platines d'ajustement

Boulons expansifs

Télécommande radiofréquence

Piles x 3

Manuel utilisateur