

## TOPTOILET Naïa 2



L'abattant TopToilet Naïa 2 est un abattant japonais sans électricité, qui associe parfaitement esthétique et modernité, son design s'intégrera à chaque environnement.

Il vous offrira une meilleure hygiène intime à tout moment de la journée grâce à ses deux douchettes rétractables.

Sa commande latérale vous permettra de choisir aisément le type de lavage, anal ou féminin ainsi que le réglage de la pression de l'eau.

L'épaisseur du polypropylène antibactérien et le choix des matériaux de fabrication lui confèrent une place de choix sur le marché.

L'installation est rapide, il vous suffira de le substituer à votre abattant existant et de le raccorder à votre arrivée d'eau à l'aide du kit complet inclus (robinet trois voies, tuyau de 100 cm, vis et platine de fixation)

**Une arrivée d'eau située à moins d'un mètre du raccordement de votre Naïa 2 est indispensable à l'installation.**

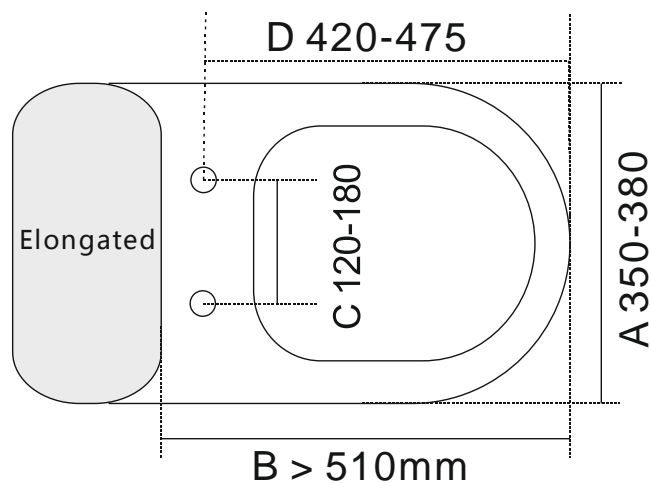
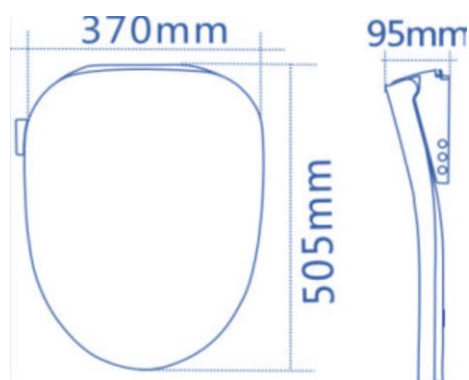
### Caractéristiques

- Double fonction de lavage avec douchettes séparées anale et vaginale
- Fonctionne sans électricité
- Construction robuste
- Descente amortie du siège et du couvercle
- Polypropylène antibactérien épais et de haute qualité
- Pression d'eau réglable
- Flexible quick-connect
- Installation rapide grâce au kit complet fourni
- Robinet 3 voies métal fourni
- Bouton de déclipsage
- Flexible d'une longueur généreuse de 1 mètre fourni
- Platine de fixation sur la cuvette autorisant un démontage et un remontage rapides.



# TOPTOILET Naïa 2

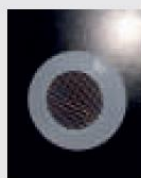
## Dimensions



## Accessoires fournis



Three ways Faucet  
Robinet 3 Voies



Filters/Filtres  
x2  
(rechange)



Supplied Connectors - Choose  
the one best fitting your installation.  
Connecteurs fournis - Choisissez  
celui le mieux adapté à votre installation.



Black sealing  
washer / Joint  
d'étanchéité



Quickly connect DM  
tube / Flexible  
d'alimentation en eau



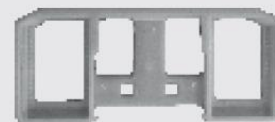
Rubber expansion  
screw set. Jeu de  
boulons expansifs



Adjustment sheet metal  
Platines d'ajustement en métal



User's Manual  
Manuel Utilisateur



Fixing plate (already installed at the  
bottom of product / Platine de fixation  
(déjà installée sur le produit))

## Autres informations techniques

Code EAN : 0634154948804

Poids net : 3.5 kg

Poids brut : 4 kg

Carton unitaire : 555 X 390 X 135 mm

Carton de 7 pièces : 980 X 565 X 405 mm

Couleur : Blanc

Entraxes de fixation : de 120 à 180 mm

Mode de fonctionnement : Mécanique

Certification : CE, ROHS

Matériau : Polypropylène antibactérien

Garantie : 2 ans

### Kit d'installation :

Tuyau d'alimentation (1 m)

Robinet 3 voies métal

Filtre

Connecteurs

Platine de fixation

Glissières de positionnement

Boulons expansifs

Rondelle d'étanchéité

Manuel utilisateur