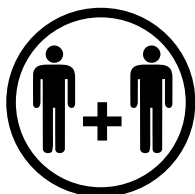
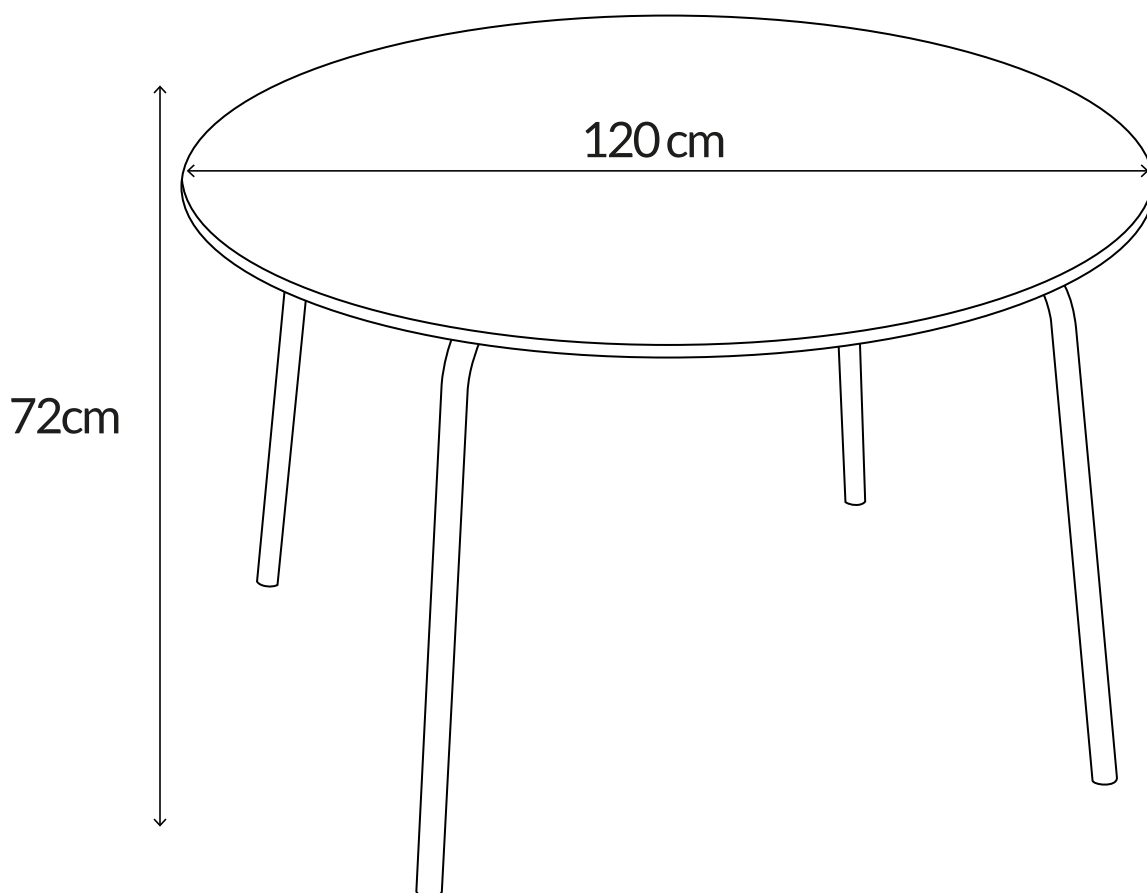


- FR Notice de montage
- ES Instrucciones de montaje
- IT Istruzioni per il montaggio
- PT Instruções de montagem
- NL Montagehandleiding
- EN Assembly instruction
- DE Montageanleitung

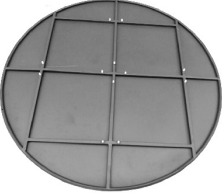



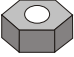




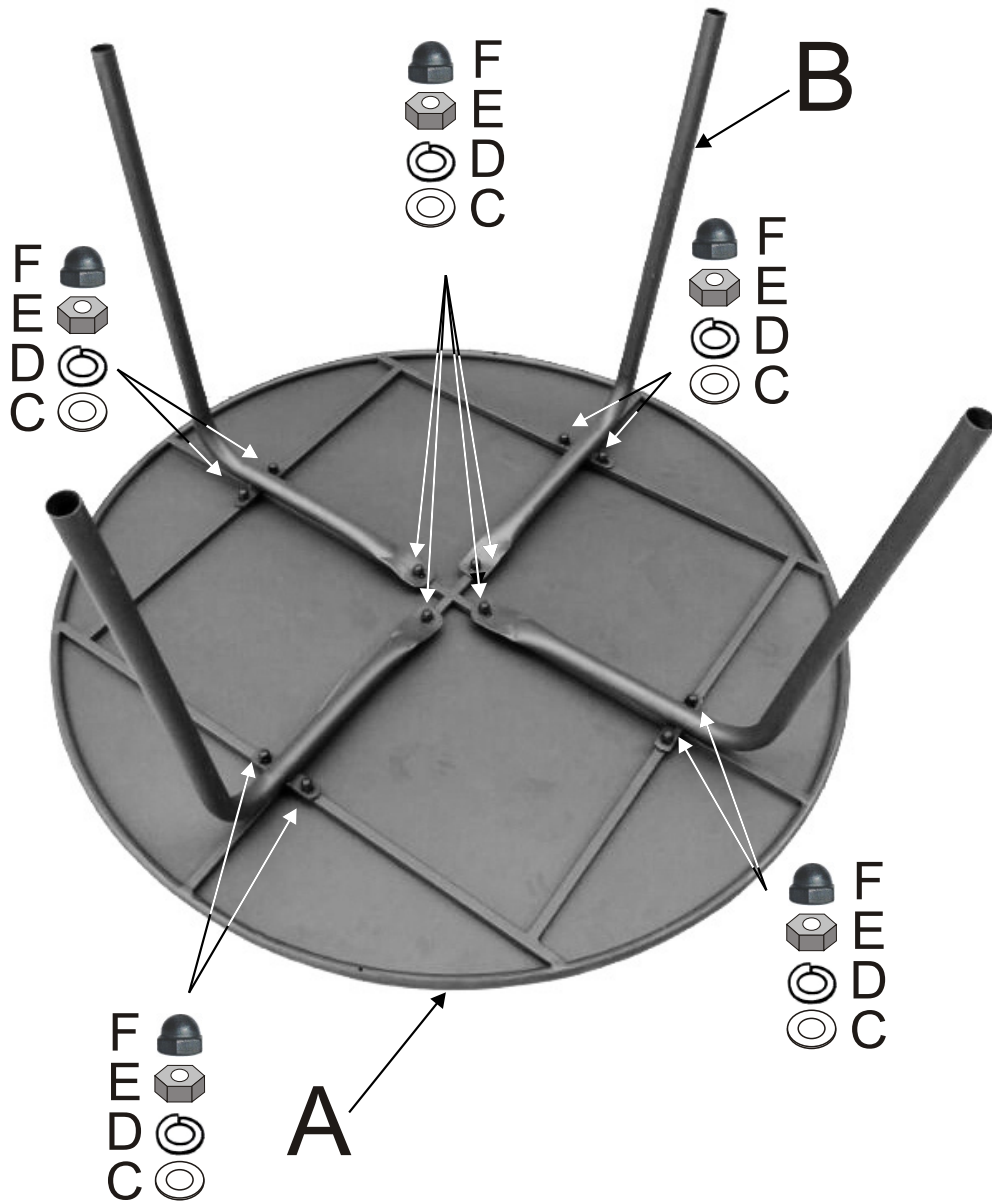
GARANTIE: 2 ANS  
GARANTÍA: 2 AÑOS  
GARANZIA: 2 ANNI  
GARANTIA: 2 ANOS  
GARANTIE: 2 JAAR  
WARRANTY: 2 YEARS  
GARANTIE: 2 JAHRE



SERVICE CLIENT  
SERVICIO AL CLIENTE  
SERVIZIO CLIENTI  
SERVIÇO AO CLIENTE  
KLANTENDIENST  
CUSTOMER SERVICE  
KUNDENSERVICE

[contact@oviala.com](mailto:contact@oviala.com)

|   |   |    |
|---|---|----|
| A |   | 1  |
| B |  | 4  |
| C |  | 12 |
| D |  | 12 |
| E |  | 12 |
| F |  | 12 |
| G |  | 1  |





Charge maximum supportée: 150 kg  
Carga máxima soportada: 150 kg  
Carico massimo supportato: 150 kg  
Carga máxima suportada: 150 kg  
Maximaal ondersteunde belasting: 150 kg  
Maximum supported load: 150 kg  
Maximale Belastung: 150 kg



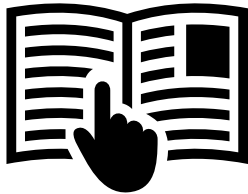
Usage domestique  
Para uso doméstico  
Per uso domestico  
Para uso doméstico  
Voor huishoudelijk gebruik  
For domestic use  
Häuslicher Gebrauch



Attention aux doigts lors du montage  
Tenga cuidado con los dedos al ensamblar  
Fare attenzione alle dita durante il montaggio  
Tenha cuidado com os seus dedos ao montar  
Wees voorzichtig met uw vingers bij het in elkaar zetten  
Be careful with your fingers when assembling  
Achten Sie bei der Montage auf Ihre Finger



À monter soi-même  
Para ensamblar usted mismo  
Per assemblare se stessi  
Para se montar  
Zelf in elkaar zetten  
To assemble yourself  
Zum Selberbauen



**FR** IMPORTANT À CONSERVER POUR DE FUTURS BESOINS DE RÉFÉRENCE : À LIRE SOIGNEUSEMENT

**ES** IMPORTANTE CONSERVAR PARA FUTURAS NECESIDADES DE REFERENCIA: LEA DETENIDAMENTE

**IT** IMPORTANTE DA CONSERVARE PER NECESSITÀ DI RIFERIMENTO FUTURO: LEGGERE ATTENTAMENTE

**PT** IMPORTANTE PARA MANTER PARA NECESIDADES DE REFERÊNCIA FUTURAS: LEIA COM ATENÇÃO

**NL** BELANGRIJK OM TE HOUDEN VOORTOEKOMSTIGE REFERENTIEBEHOEFTE: ZORGVULDIG LEZEN

**EN** IMPORTANT TO KEEP FOR FUTURE REFERENCE NEEDS: READ CAREFULLY

**DE** WICHTIG, FÜR ZUKÜNFTIGE REFERENZZWECKE AUFZUBEWAHREN: SORGFÄLTIG LESEN

**FR****COMPOSITION** Structure acier epoxy

**INDICATIONS AVANT UTILISATION** Tenir éloigné du feu, des animaux et des enfants. Avant toute utilisation, assembler le produit conformément à la notice de montage et vérifier que chaque pièce soit correctement assemblée et fixée. Positionner le produit de manière stable sur une surface plane.

**PT****COMPOSIÇÃO** Estrutura de aço epoxídico

**INDICAÇÕES ANTES DO USO** Manter afastado do fogo, animais e crianças. Antes da utilização, montar o produto de acordo com as instruções de montagem e verificar se cada peça está correctamente montada e fixada. Colocar o produto numa posição estável sobre uma superfície plana.

**DE****ZUSAMMENSETZUNG**

Struktur

Epoxy-Stahl

**HINWEISE VOR DER VERWENDUNG** Von Feuer, Tieren und Kindern fernhalten. Bauen Sie das Produkt vor der Verwendung gemäß der Montageanleitung zusammen und überprüfen Sie, ob jedes Teil richtig zusammengesetzt und befestigt ist. Positionieren Sie das Produkt stabil auf einer ebenen Fläche.

**ES****COMPOSICIÓN** Estructura de acero epoxi

**INDICACIONES ANTES DE USAR** Mantener alejado del fuego, los animales y los niños. Antes de utilizarlo, monte el producto según las instrucciones de montaje y compruebe que cada pieza está correctamente montada y fijada. Coloque el producto en una posición estable sobre una superficie plana.

**NL****SAMENSTELLING** Epoxy staalstructuur

**INDICATIES VOOR GEBRUIK** Verwijderd houden van vuur, dieren en kinderen. Zet het product vóór gebruik in elkaar volgens de montage-instructies en controleer of elk onderdeel correct is gemonteerd en vastgezet. Plaats het product in een stabiele positie op een vlakke ondergrond.

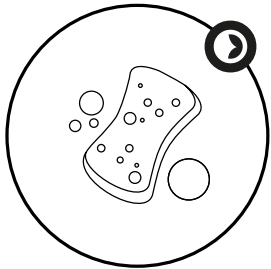
**IT****COMPOSIZIONE** Struttura in acciaio epossidico

**INDICAZIONI PRIMA DELL'USO** Tenere lontano dal fuoco, dagli animali e dai bambini. Prima dell'uso, assemblare il prodotto secondo le istruzioni di montaggio e controllare che ogni parte sia correttamente assemblata e fissata. Posizionare il prodotto in una posizione stabile su una superficie piana.

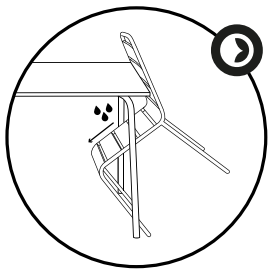
**EN****COMPOSITION** Epoxy steel structure

**INDICATIONS BEFORE USE** Keep away from fire, animals and children. Before use, assemble the product according to the assembly instructions and check that each part is correctly assembled and secured. Position the on a flat surface.

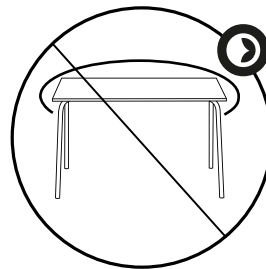
Conseils d'entretien - Consejos de mantenimiento - Consigli per la manutenzione - Dicas de manutenção - Onderhoudstips - Maintenance tips - Pflgetipps



- FR** Laver avec une éponge ou un chiffon doux avec de l'eau tiède savonneuse
- ES** Lavar con una esponja o paño suave con agua tibia y jabón
- IT** Lavare con una spugna o un panno morbido con acqua tiepida e sapone
- PT** Lavar com uma esponja ou pano macio com água morna e sabão
- NL** Wassen met een spons of zachte doek met warm zeepwater
- EN** Wash with a sponge or soft cloth with warm soapy water
- DE** Mit einem Schwamm oder einem weichen Tuch mit lauwärmer Seifenlauge waschen



- FR** Incliner les chaises
- ES** Inclinar las sillas
- IT** Inclinare le sedie
- PT** Inclinar as cadeiras
- NL** Kantel de stoelen
- EN** Tilt chairs
- DE** Stühle neigen



- FR** Éviter de recouvrir le mobilier
- ES** Evite cubrir los muebles
- IT** Evitare di coprire i mobili
- PT** Evitar cobrir mobiliário
- NL** Vermijd het afdekken van meubels
- EN** Avoid covering furniture
- DE** Vermeiden Sie das Abdecken von Möbeln



- FR** Garder le mobilier à l'intérieur pour l'hiver
- ES** Guardar los muebles en invierno
- IT** Tenere i mobili in casa per l'inverno
- PT** Manter o mobiliário dentro de casa para o Inverno
- NL** Meubels binnenhouden voor de winter
- EN** Keeping furniture indoors for the winter
- DE** Möbel über den Winter drinnen behalten

**FR**

La peinture protège votre mobilier contre la corrosion. En cas de chocs ou de rayures, la rouille peut apparaître. Afin de protéger votre mobilier, nous préconisons d'appliquer rapidement une retouche peinture dans la couleur exacte de votre mobilier. Pour une utilisation optimale, nous conseillons le procédé suivant:

**PT**

A tinta protege os seus móveis contra a corrosão. Em caso de choques ou arranhões, pode aparecer ferrugem. Para proteger seus móveis, recomendamos aplicar rapidamente uma tinta de retoque na cor exata de seus móveis. Para uma utilização ótima, recomendamos o seguinte procedimento:

**DE**

Farbe schützt Ihre Möbel vor Korrosion. Bei Stößen oder Kratzern kann Rost entstehen. Um Ihre Möbel zu schützen, empfehlen wir, schnell einen Ausbesserungslack in genau der Farbe Ihrer Möbel aufzutragen. Für eine optimale Nutzung empfehlen wir folgendes Vorgehen:

**ES**

La pintura protege tus muebles contra la corrosión. En caso de golpes o arañazos, puede aparecer óxido. Para proteger sus muebles, recomendamos aplicar rápidamente una pintura de retoque en el color exacto de sus muebles. Para un uso óptimo, recomendamos el siguiente procedimiento:

**NL**

Verf beschermt je meubels tegen corrosie. Bij schokken of krassen kan roest ontstaan. Om je meubels te beschermen, raden we aan om snel een retoucheerlak aan te brengen in de exacte kleur van je meubels. Voor optimaal gebruik raden wij de volgende procedure aan:

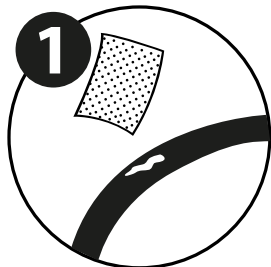
**IT**

La vernice protegge i tuoi mobili dalla corrosione. In caso di urti o graffi, potrebbe comparire della ruggine. Per proteggere i tuoi mobili, ti consigliamo di applicare rapidamente una vernice per ritocchi del colore esatto dei tuoi mobili. Per un utilizzo ottimale, si consiglia la seguente procedura:

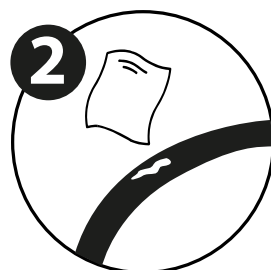
**EN**

Paint protects your furniture against corrosion. In the event of shocks or scratches, rust may appear. In order to protect your furniture, we recommend quickly applying a touch-up paint in the exact color of your furniture. For optimal use, we recommend the following procedure:

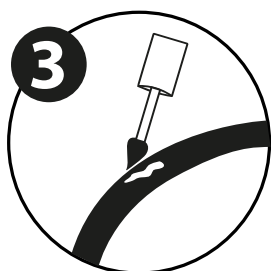
**En cas de besoin - En caso de necesidad - In caso di necessità -  
Em caso de necessidade - In geval van nood -  
In case of need - Bei Bedarf**



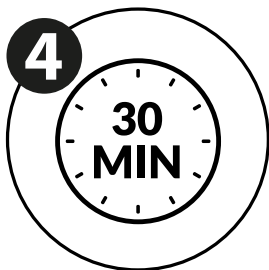
- FR** Poncer légèrement la zone abîmée à l'aide d'un papier abrasif fin.
- ES** Lije ligeramente el área dañada con papel de lija fino.
- IT** Levigare leggermente l'area danneggiata utilizzando carta vetrata fine.
- PT** Lixe levemente a área danificada com uma lixa fina.
- NL** Schuur het beschadigde gebied licht op met fijn schuurpapier.
- EN** Lightly sand the damaged area using fine sandpaper.
- DE** Schleifen Sie die beschädigte Stelle leicht mit feinem Schleifpapier an.



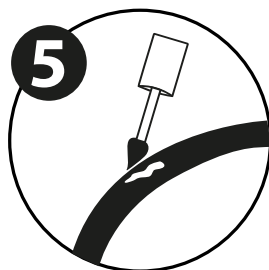
- FR** Dépoussiérer.
- ES** Quitar el polvo.
- IT** Rispolverare.
- PT** Tire o pó.
- NL** Stof af.
- EN** Dust off.
- DE** Staub ab.



- FR** Appliquer une base anti-rouille à l'aide du tube retouche. (Disponible sur [oviala.com](http://oviala.com))
- ES** Aplicar una base antioxidante utilizando el tubo de retoque. (Disponible en [oviala.com](http://oviala.com))
- IT** Applicare una base antiruggine utilizzando il tubo di ritocco. (Disponible su [oviala.com](http://oviala.com))
- PT** Aplique uma base antiferrugem usando o tubo de retoque. (Disponível em [oviala.com](http://oviala.com))
- NL** Breng een roestwerende basis aan met behulp van de bijwerkbuis. (Beschikbaar op [oviala.com](http://oviala.com))
- EN** Apply an anti-rust base using the touch-up tube. (Available on [oviala.com](http://oviala.com))
- DE** Tragen Sie mit dem Ausbesserungsröhrchen eine Rostschutzbasis auf. (Erhältlich auf [oviala.com](http://oviala.com))



- FR** Laisser sécher.
- ES** Dejar secar.
- IT** Lasciare asciugare.
- PT** Deixar secar.
- NL** Laten drogen.
- EN** Leave to dry.
- DE** Trocknen lassen.



- FR** Appliquer la peinture à l'aide du tube retouche sans surcharger le pinceau. (Disponible sur [oviala.com](http://oviala.com))
- ES** Aplicar la pintura con el tubo de retoque sin sobrecargar la brocha. (Disponible en [oviala.com](http://oviala.com))
- IT** Applicare la vernice utilizzando il tubo di ritocco senza sovraccaricare il pennello. (Disponibile su [oviala.com](http://oviala.com))
- PT** Aplique a tinta com o tubo de retoque sem sobrecarregar o pincel. (Disponível em [oviala.com](http://oviala.com))
- NL** Breng de verf aan met behulp van de retoucheerbuis zonder de kwast te overbelasten. (Beschikbaar op [oviala.com](http://oviala.com))
- EN** Apply the paint using the touch-up tube without overloading the brush. (Available on [oviala.com](http://oviala.com))
- DE** Tragen Sie die Farbe mit der Ausbesserungstube auf, ohne den Pinsel zu überladen. (Erhältlich auf [oviala.com](http://oviala.com))



- FR** Laisser sécher au moins 24h, à l'abri de la pluie et de l'humidité.
- ES** Dejar secar durante al menos 24 horas, al abrigo de la lluvia y la humedad.
- IT** Lasciare asciugare per almeno 24 ore, al riparo da pioggia e umidità.
- PT** Deixar secar durante pelo menos 24 horas, longe da chuva e da humidade.
- NL** Laat minstens 24 uur drogen, uit de buurt van regen en vocht.
- EN** Leave to dry for at least 24 hours, away from rain and moisture.
- DE** Lassen Sie es mindestens 24 Stunden lang an einem vor Regen und Feuchtigkeit geschützten Ort trocknen.

Fabriqué en Chine / Fabricado en China / Fatto in Cina / Feito na china / Gemaakt in China / Made in China / Hergestellt in China  
Importé par / Importado por / Importato da / Importado por / Geïmporteerd door / Imported by / Importiert von  
OVIALA 33, rue de Reckem 59960 - Neuville en Ferrain - FRANCE



Adresses sur [quefairedemesdechets.fr](http://quefairedemesdechets.fr)