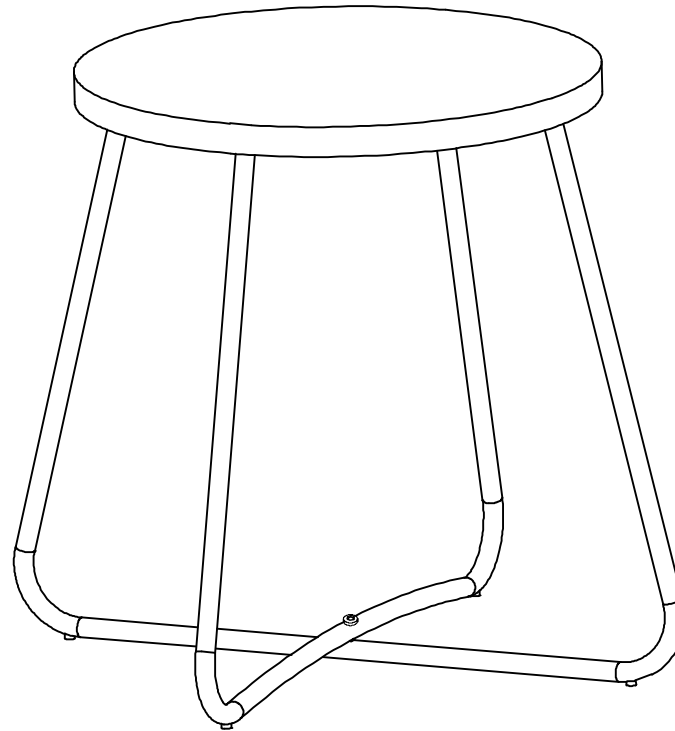


- FR Notice de montage
- ES Instrucciones de montaje
- IT Istruzioni per il montaggio
- PT Instruções de montagem
- NL Montagehandleiding
- EN Assembly instruction


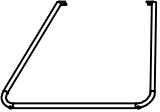
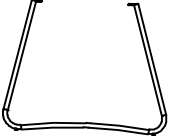
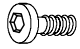
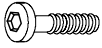

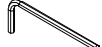


GARANTIE: 2 ANS
GARANTÍA: 2 AÑOS
GARANZIA: 2 ANNI
GARANTIA: 2 ANOS
GARANTIE: 2 JAAR
WARRANTY: 2 YEARS

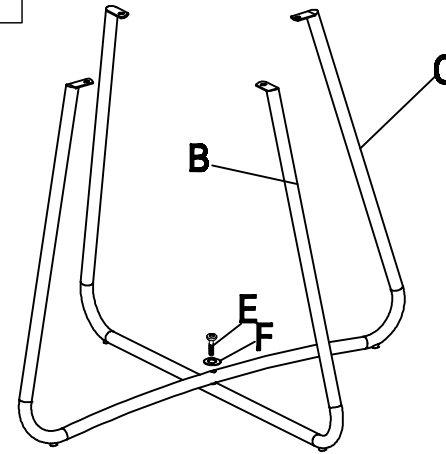
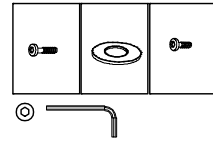


SERVICE CLIENT
SERVICIO AL CLIENTE
SERVIZIO CLIENTI
SERVIÇO AO CLIENTE
KLANTENDIENST
CUSTOMER SERVICE

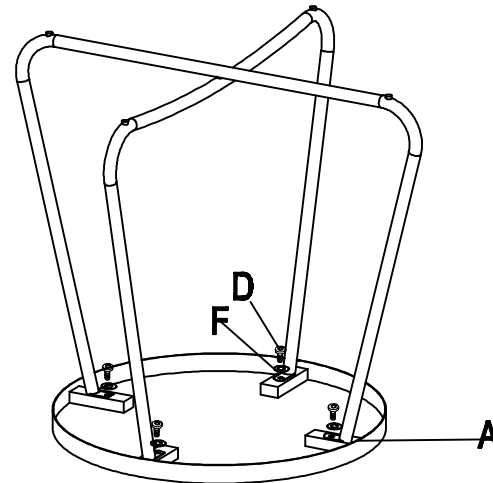
contact@oviala.com
contact@oviala.com
contact@oviala.com
contact@oviala.com
contact@oviala.com
contact@oviala.com

A		1
B		1
C		1
D		4
E		1
F		5
G		1

1



2





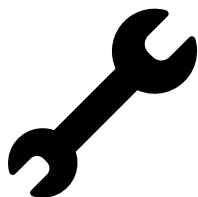
Charge maximum supportée: 100 kg
Carga máxima soportada: 100 kg
Carico massimo supportato: 100 kg
Carga máxima suportada: 100 kg
Maximaal ondersteunde belasting: 100 kg
Maximum supported load: 100 kg



Attention aux doigts lors du montage
Tenga cuidado con los dedos al ensamblar
Fare attenzione alle dita durante il montaggio
Tenha cuidado com os seus dedos ao montar
Wees voorzichtig met uw vingers bij het in elkaar zetten
Be careful with your fingers when assembling



Usage camping
Uso de camping
Uso in campeggio
Uso em acampamento
Gebruik op de camping
For camping use



À monter soi-même
Para ensamblar usted mismo
Per assemblare se stessi
Para se montar
Zelf in elkaar zetten
To assemble yourself



FR IMPORTANT À CONSERVER POUR DE FUTURS
BESOINS DE RÉFÉRENCE : À LIRE SOIGNEUSEMENT

ES IMPORTANTE CONSERVAR PARA FUTURAS
NECESIDADES DE REFERENCIA: LEA DETENIDAMENTE

IT IMPORTANTE DA CONSERVARE PER NECESSITÀ DI
RIFERIMENTO FUTURO: LEGGERE ATTENTAMENTE

PT IMPORTANTE PARA MANTER PARA NECESSI-
DADES DE REFERÊNCIA FUTURAS: LEIA COM ATENÇÃO

NL BELANGRIJK OM TE HOUDEN VOORTOEKOMS-
TIGE REFERENTIEBEHOEFTE: ZORGVULDIG LEZEN

EN IMPORTANT TO KEEP FOR FUTURE REFERENCE
NEEDS: READ CAREFULLY

FR **DIMENSIONS** Ø43 x H.50 cm
COMPOSITION Plateau et pieds en acier.
ENTRETIEN Laver avec une éponge ou un chiffon doux et de l'eau tiède savonneuse.
STOCKAGE L'hiver ou en cas d'intempéries prolongées, il est recommandé de ranger ce produit dans un endroit sec.
INDICATIONS AVANT UTILISATION Tenir éloigné du feu, des animaux et des enfants. Avant toute utilisation, assembler le produit conformément à la notice de montage et vérifier que chaque pièce soit correctement assemblée et fixée. Positionnez le produit de manière stable sur une surface plane.

PT **DIMENSÕES** Ø43 x A.50 cm
COMPOSIÇÃO Tampo de mesa e pés de aço.
MANUTENÇÃO Lave com uma esponja ou pano macio e água morna com sabão.
ARMAZENAGEM No inverno ou em caso de tempo prolongado, recomenda-se armazenar este produto em local seco.
INDICAÇÕES ANTES DO USO Manter afastado do fogo, animais e crianças. Antes da utilização, montar o produto de acordo com as instruções de montagem e verificar se cada peça está correctamente montada e fixada. Colocar o produto numa posição estável sobre uma superfície plana.

ES **DIMENSIONES** Ø43 x A.50 cm
COMPOSICIÓN Tablero de mesa y patas de acero.
MANTENIMIENTO Lavar con una esponja o paño suave y agua tibia con jabón.
ALMACENAMIENTO En invierno o en caso de clima prolongado, se recomienda almacenar este producto en un lugar seco.
INDICACIONES ANTES DE USAR Mantener alejado del fuego, los animales y los niños. Antes de utilizarlo, monte el producto según las instrucciones de montaje y compruebe que cada pieza está correctamente montada y fijada. Coloque el producto en una posición estable sobre una superficie plana.

NL **AFMETINGEN** Ø43 x H.50 cm
SAMENSTELLING Tafelblad en stalen poten
ONDERHOUD Afwassen met een zachte spons of doek en een lauw sopje.
OPSLAG In de winter of bij langdurig weer is het aan te raden dit product op een droge plaats te bewaren.
INDICATIES VOOR GEBRUIK Verwijderd houden van vuur, dieren en kinderen. Zet het product vóór gebruik in elkaar volgens de montage-instructies en controleer of elk onderdeel correct is gemonteerd en vastgezet. Plaats het product in een stabiele positie op een vlakke ondergrond.

IT **DIMENSIONI** Ø43 x A.50 cm
COMPOSIZIONE Piano e gambe in acciaio.
MANUTENZIONE Lavare con una spugna o un panno morbido e acqua tiepida e sapone.
CONSERVAZIONE In inverno o in caso di tempo prolungato, si consiglia di conservare questo prodotto in luogo asciutto.
INDICAZIONI PRIMA DELL'USO Tenere lontano dal fuoco, dagli animali e dai bambini. Prima dell'uso, assemblare il prodotto secondo le istruzioni di montaggio e controllare che ogni parte sia correttamente assemblata e fissata. Posizionare il prodotto in una posizione stabile su una superficie piana.

EN **DIMENSIONS** Ø43 x H.50 cm
COMPOSITION Steel table top and legs.
MAINTENANCE Wash with a soft sponge or cloth and lukewarm soapy water.
STORAGE In winter or in the event of prolonged weather, it is recommended to store this product in a dry place.
INDICATIONS BEFORE USE Keep away from fire, animals and children. Before use, assemble the product according to the assembly instructions and check that each part is correctly assembled and secured. Position the item on a flat surface.