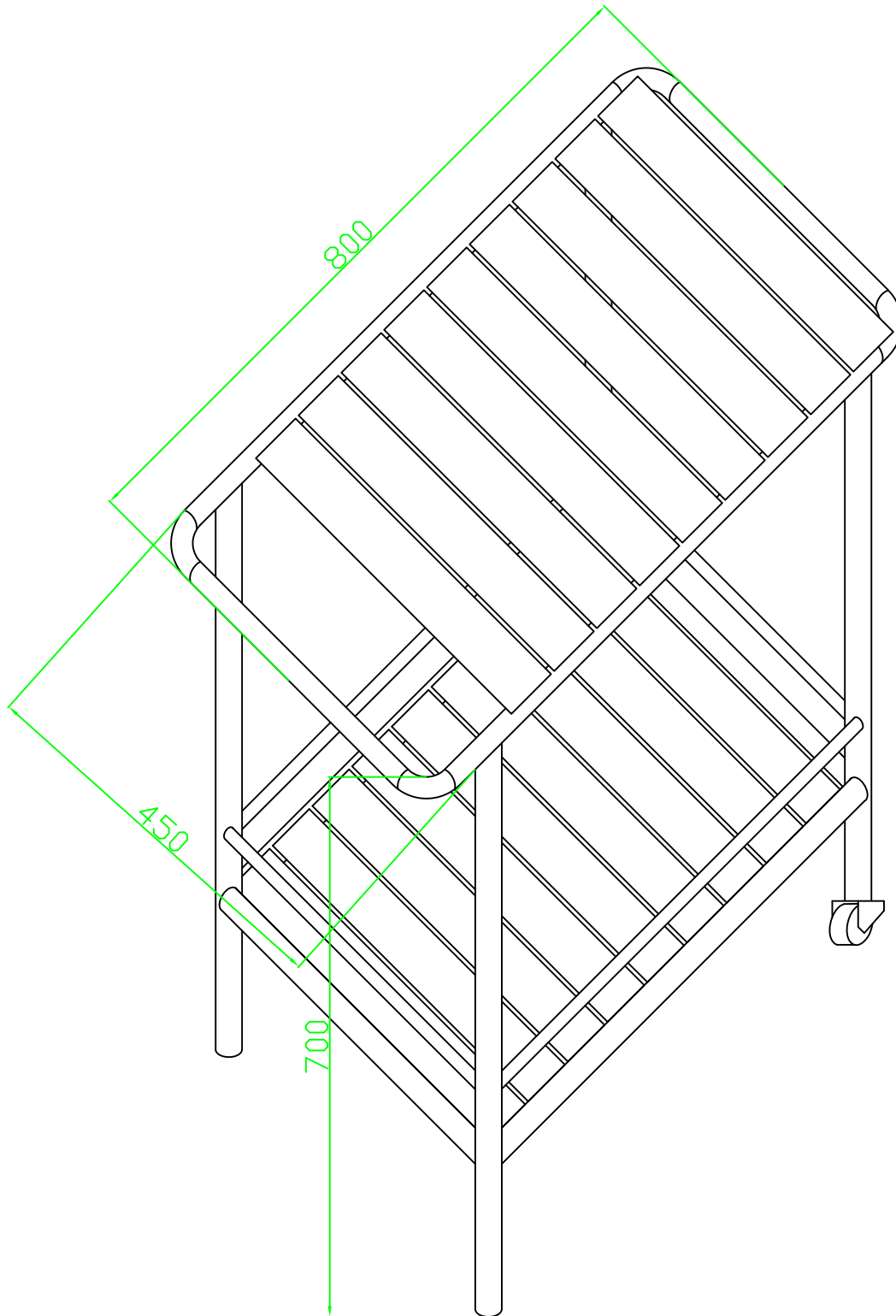
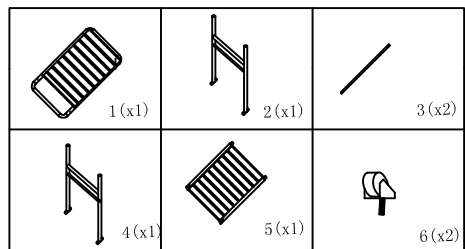
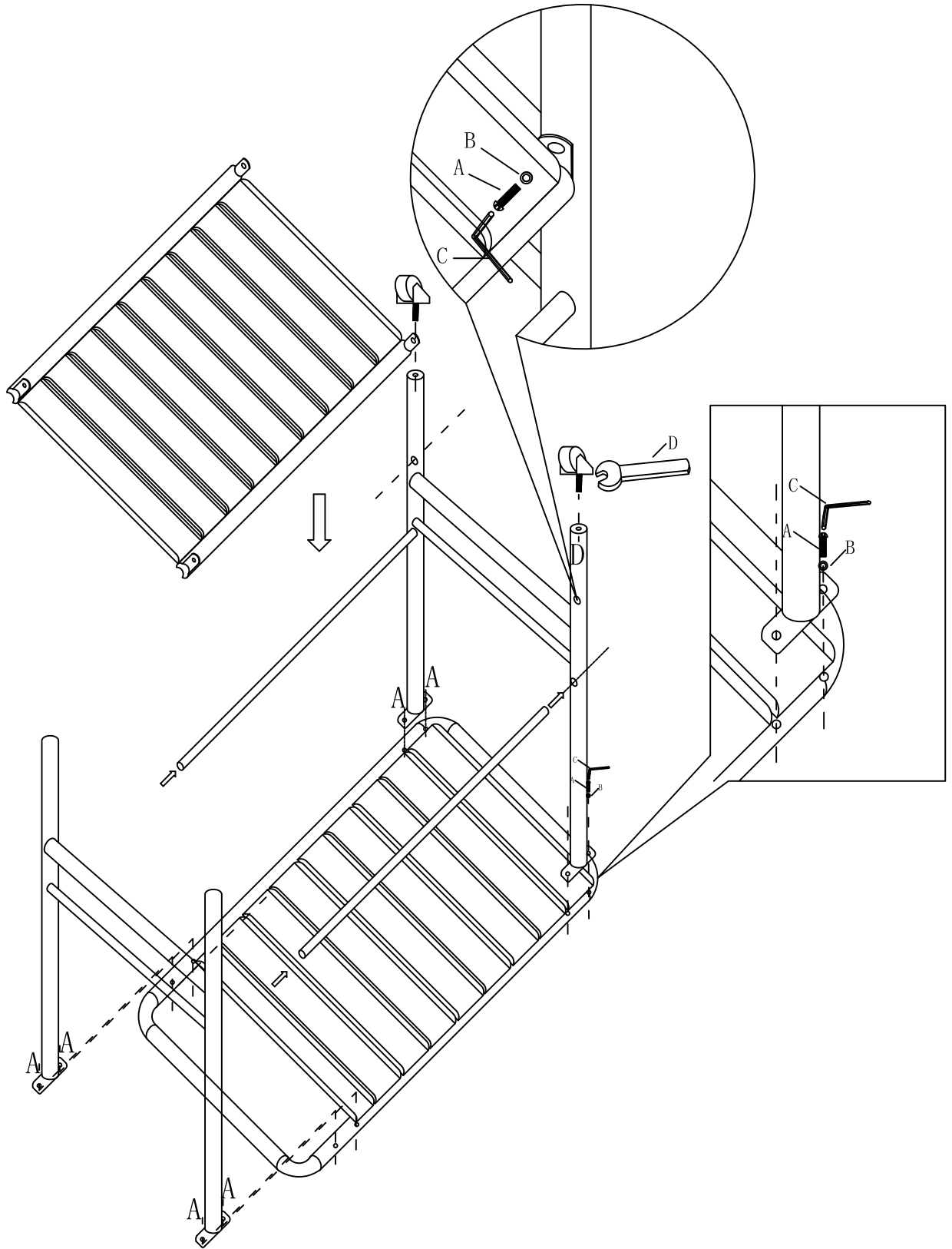






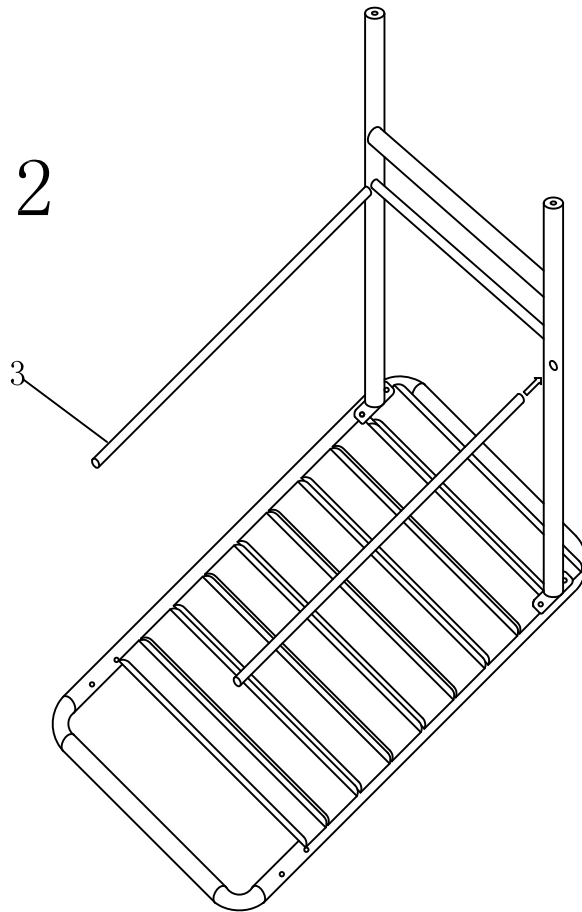
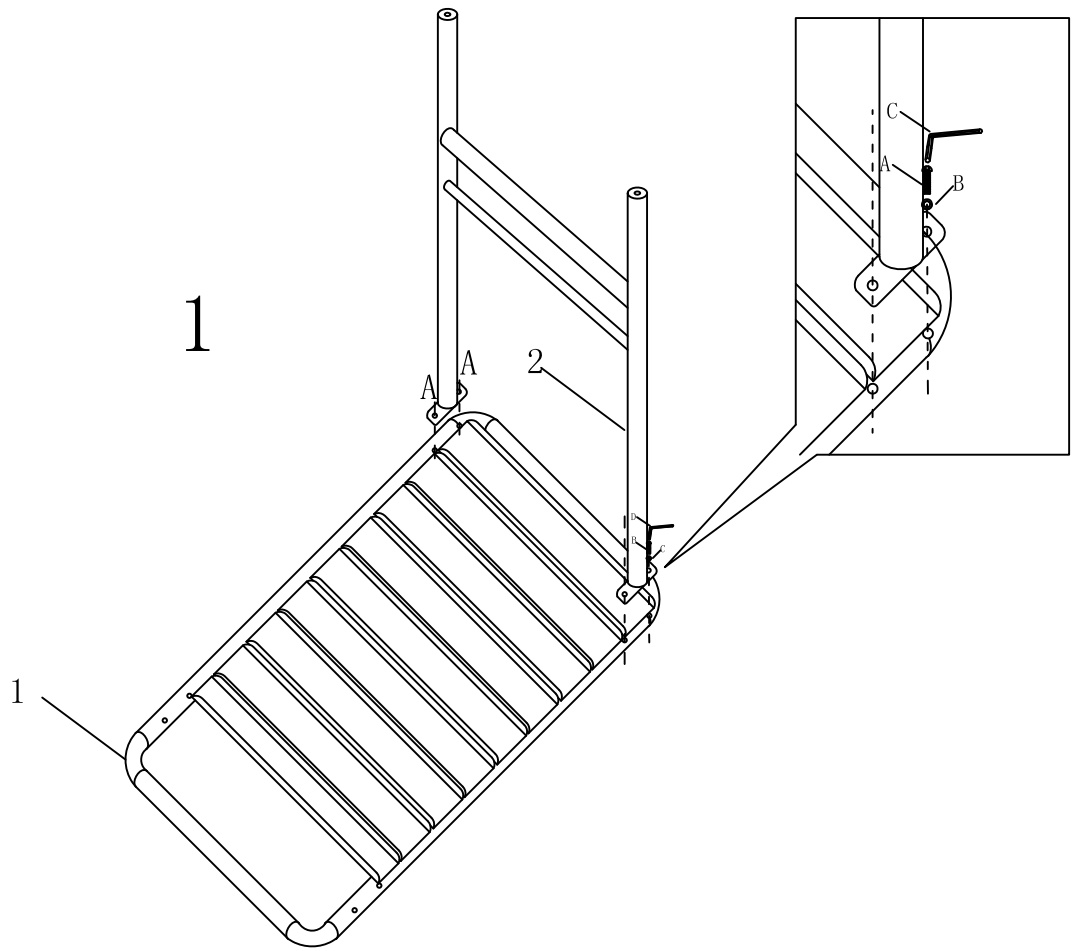
Oviala

“PALAVAS”

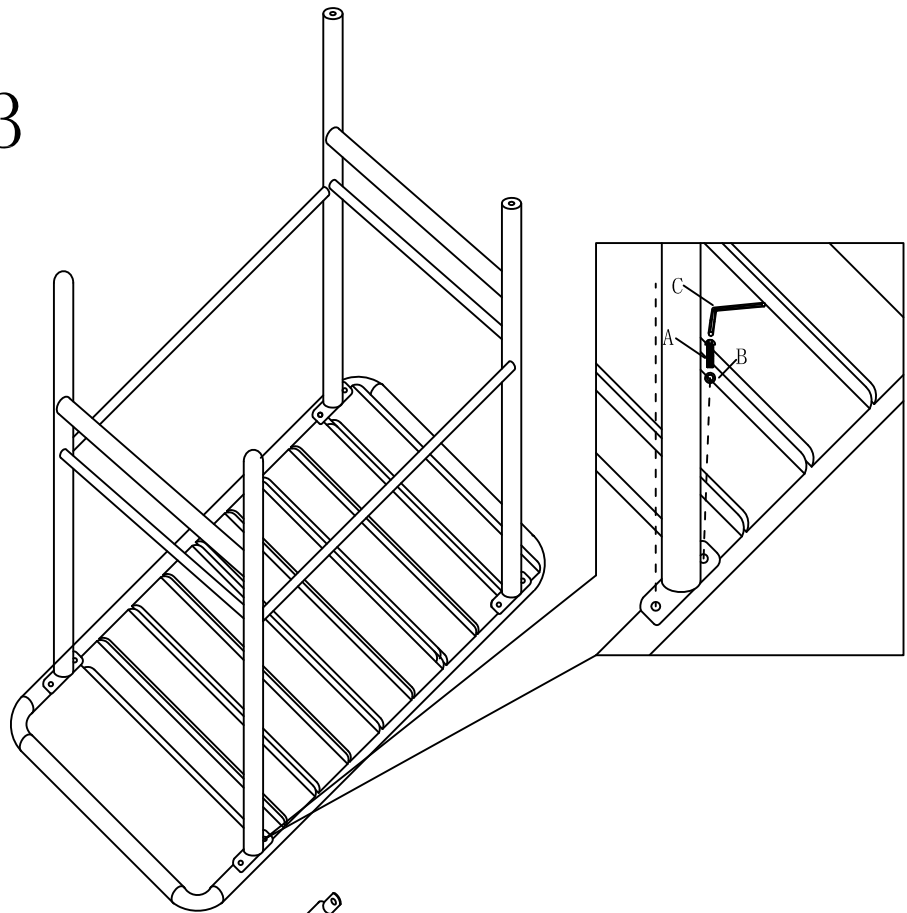




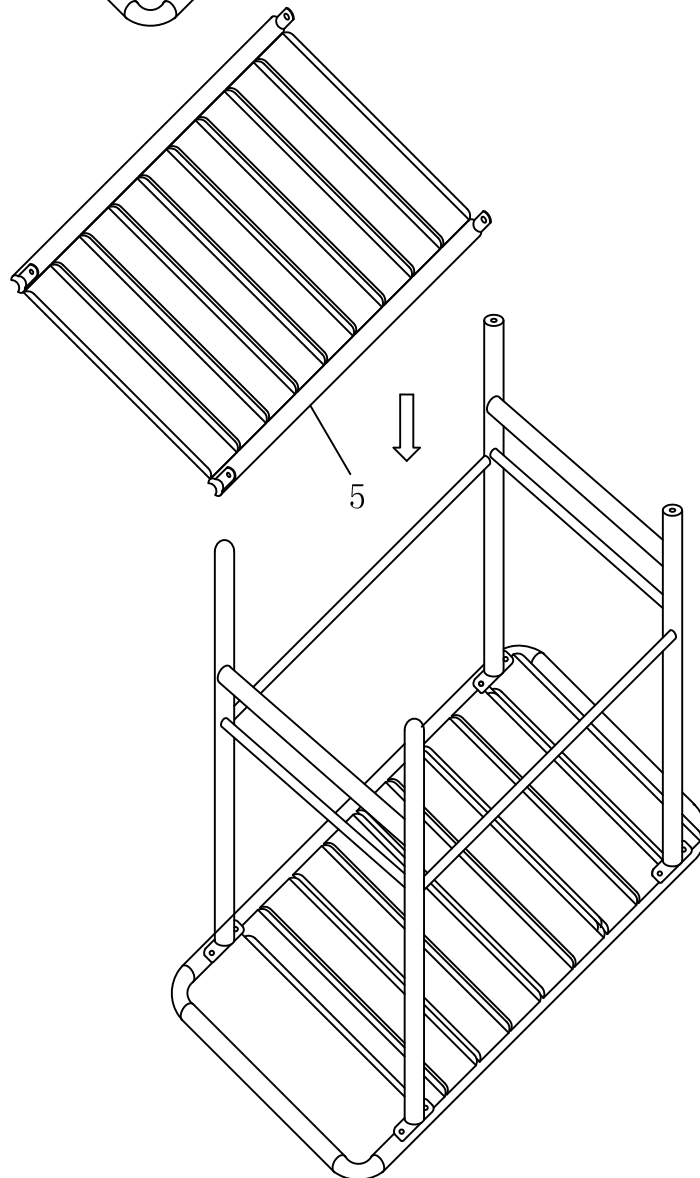
A 	X12 M6X15	C 	X1
B 	X12 ø6X0.8	D 	X1



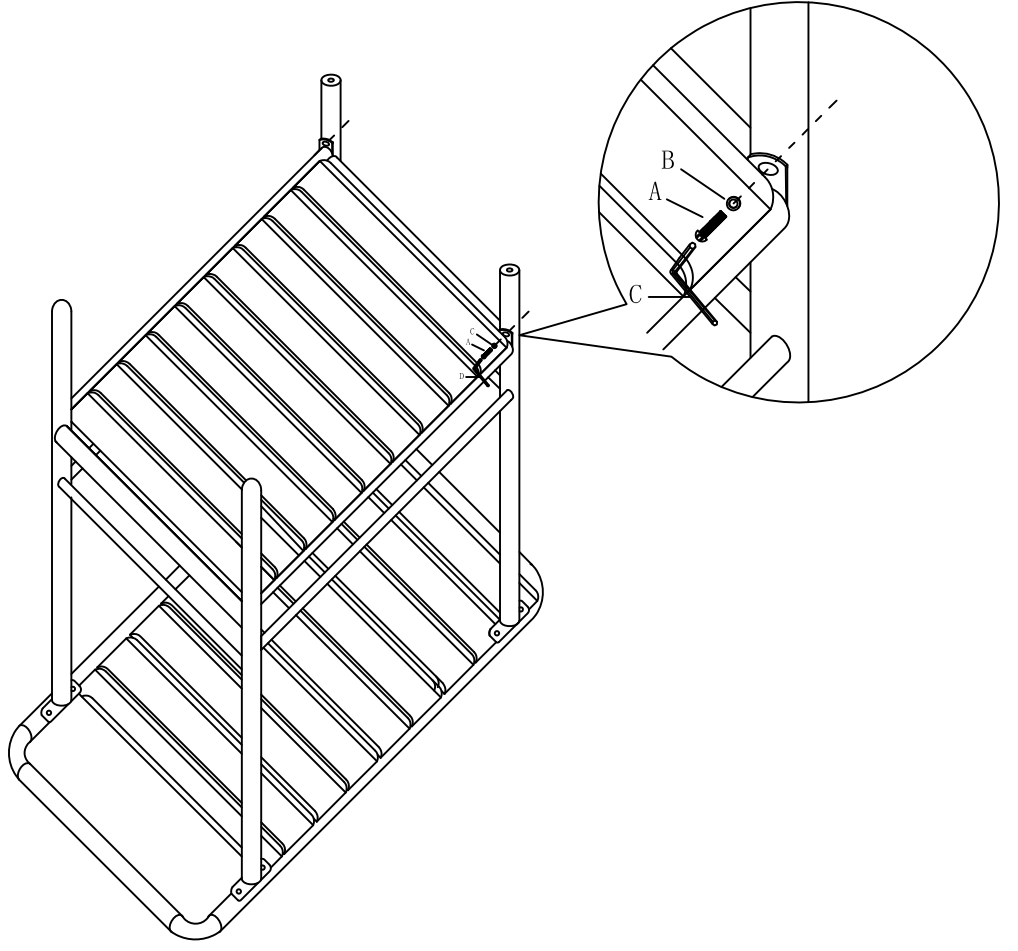
3



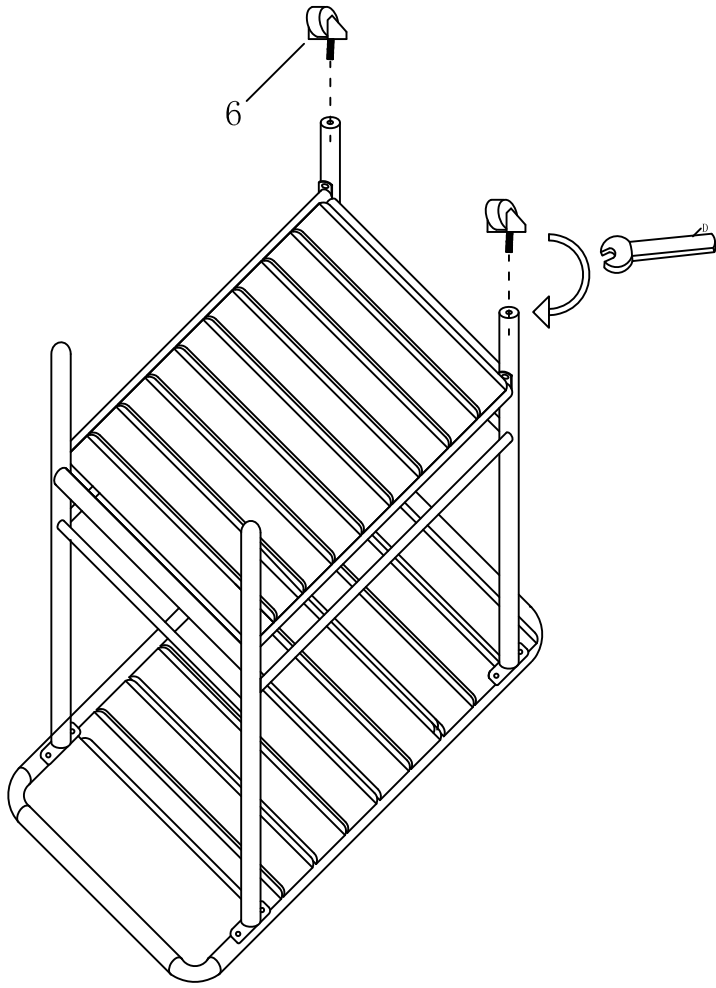
4



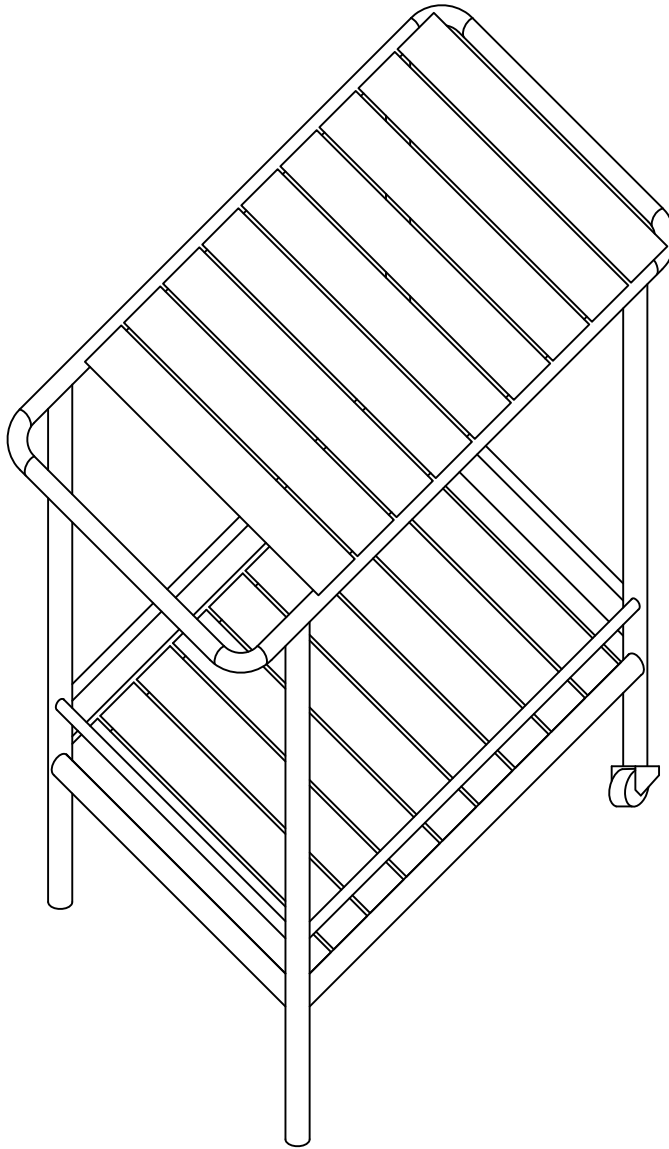
5



6



7



Oviala

“PALAVAS”

FR INDICATIONS AVANT UTILISATION

Tenir éloigné du feu, des animaux et des enfants.

Avant toute utilisation, assembler le produit conformément à la notice de montage et vérifier que chaque pièce soit correctement assemblée et fixée.

A monter soi-même.

Positionnez le produit de manière stable sur une surface plane.

Usage camping.

ENTRETIEN: Laver avec une éponge ou un chiffon doux et de l'eau tiède savonneuse.

STOCKAGE: L'hiver ou en cas d'intempéries prolongées, il est recommandé de ranger ce produit dans un endroit sec.

SERVICE CLIENT

En cas de réclamation ou pour toutes questions, n'hésitez pas à contacter notre service client par mail à

contact@oviala.com

À LIRE ATTENTIVEMENT. À CONSERVER POUR DE FUTURES UTILISATIONS.

NL INDICATIES VOOR GEBRUIK

Blijf uit de buurt van vuur, dieren en kinderen.

Vóór gebruik, monteer het product volgens de montage-instructies en controleer of elk onderdeel correct is gemonteerd en bevestigd.

Om zichzelf te assembleren.

Plaats het product stabiel op een vlak oppervlak.

Gebruik op de camping.

ONDERHOUD: Was met een spons of een zachte doek en warm zeepsop.

OPSLAG: In de winter of in geval van langdurig slecht weer, wordt het aanbevolen dit product op te slaan op een droge plaats.

KLANTENSERVICE

Neem in geval van klachten of voor vragen contact op met onze klantenservice via e-mail op

contact@oviala.com

LEES ZORGVULDIG DOOR. BLIJF VOOR TOEKOMSTIG GEBRUIK.

ES INDICACIONES ANTES DEL USO

Mantener alejado del fuego, animales y niños.

Antes del uso, monte el producto de acuerdo con las instrucciones de montaje y verifique que cada pieza esté correctamente ensamblada y fija.

Para armarse.

Coloque el producto establemente en una superficie plana.

Uso de acampar.

MANTENIMIENTO: Lave con una esponja o un paño suave y agua tibia y jabón.

ALMACENAMIENTO: En invierno o en caso de mal tiempo prolongado, se recomienda almacenar este producto en un lugar seco.

SERVICIO AL CLIENTE

En caso de reclamo o cualquier consulta, contáctese con nuestro servicio al cliente por correo electrónico a

contact@oviala.com

LEA CUIDADOSAMENTE. MANTENGA PARA USO FUTURO.

FR Fabriqué en Chine / **ES** Fabricado en China / **NL** Gemaakt in China

FR innov^{axe}®

Importé par INNOV'AXE
33, rue de Reckem
59960 Neuville en Ferrain
FRANCE
contact@innovaxe.fr

ES innov^{axe}®

Importado por INNOV'AXE
33, rue de Reckem
59960 Neuville en Ferrain
FRANCIA
contact@innovaxe.fr

NL innov^{axe}®

Ingevoerd door INNOV'AXE
33, rue de Reckem
59960 Neuville en Ferrain
FRANKRIJK
contact@innovaxe.fr

Oviala