

**SLID'UP**  
by MANTION

INSTRUCTION DE MONTAGE  
MONTAGEANLEITUNG  
INSTRUCTIONS FOR ASSEMBLY  
INSTRUCCIONES DE MONTAJE  
INSTRUKCJA MONTAŻU

**SLID'UP 160**  
SU5208



x2



x2



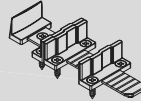
x1



x1

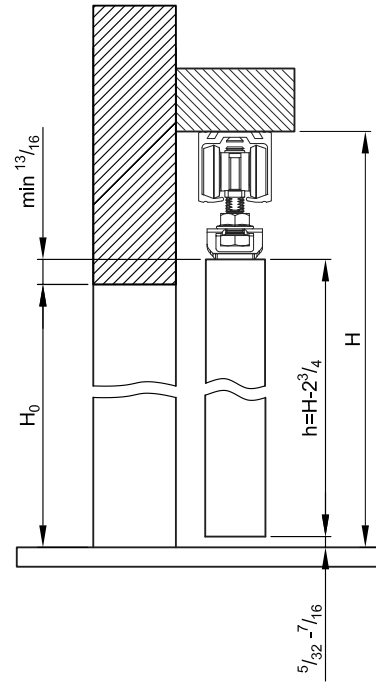
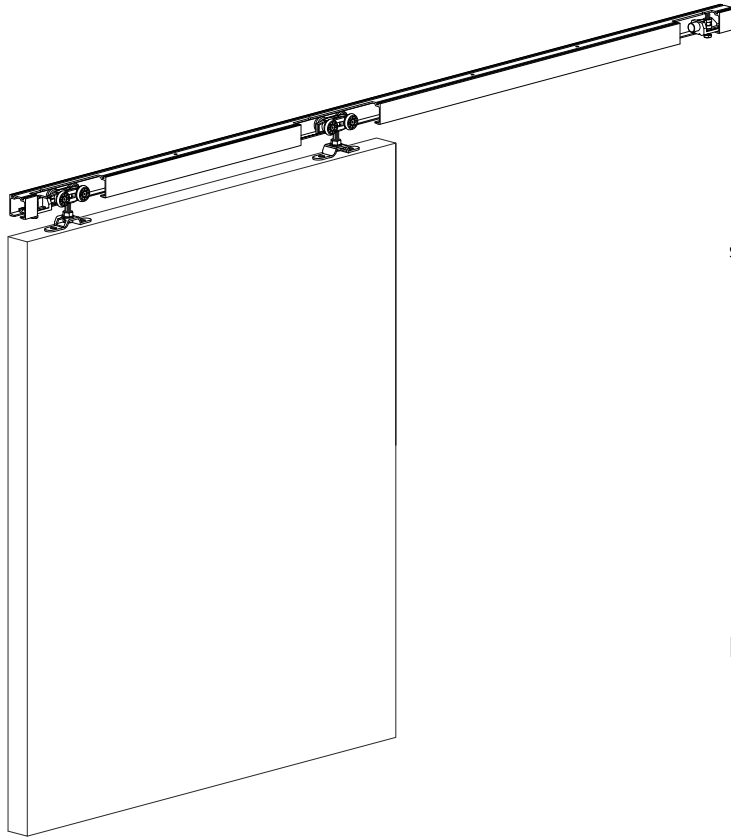


x4

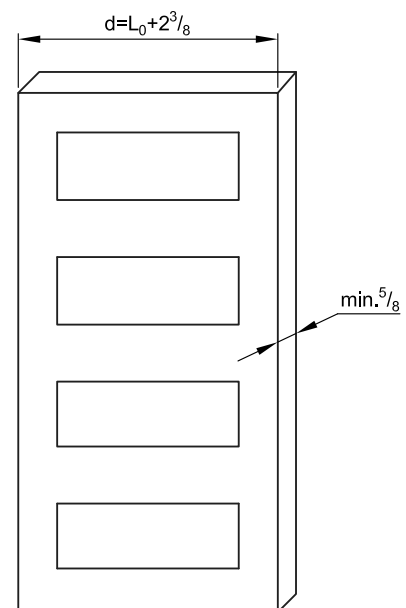
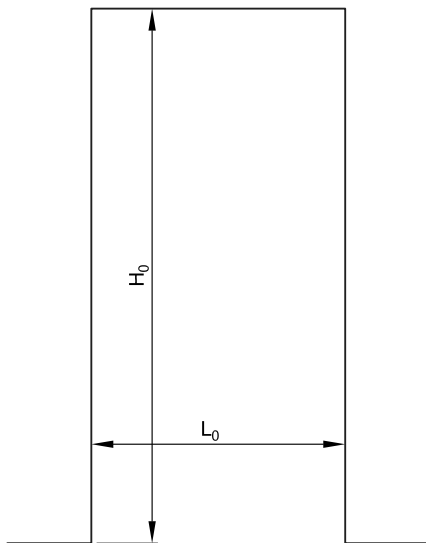


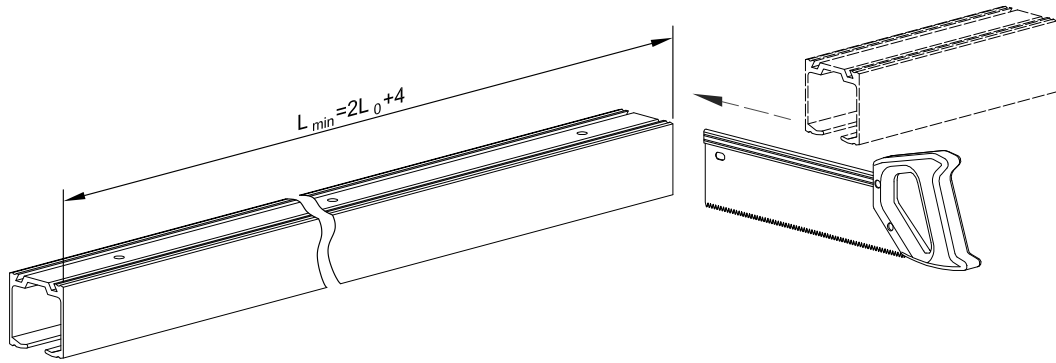
x1

**130 lb**

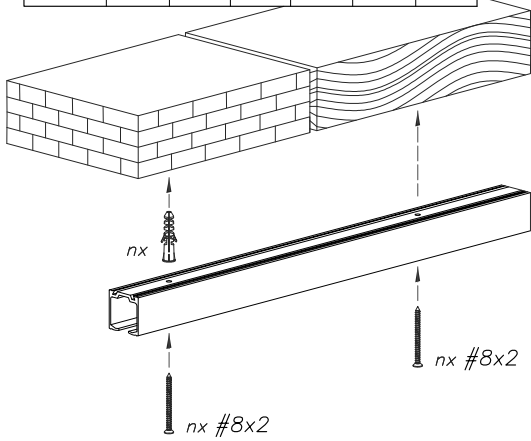
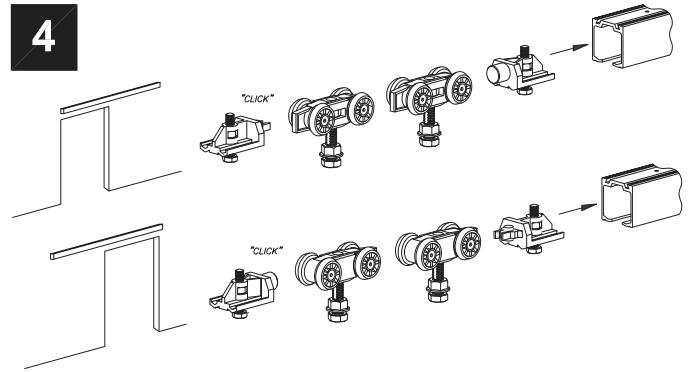
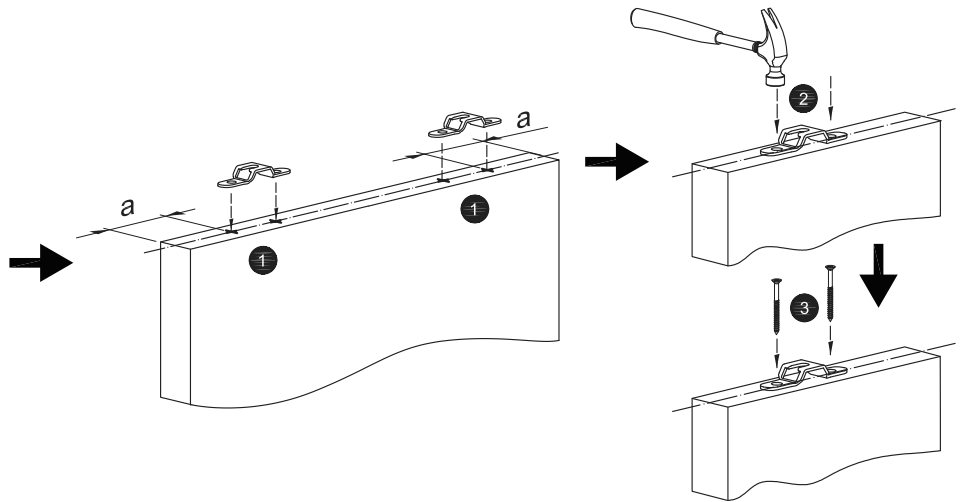
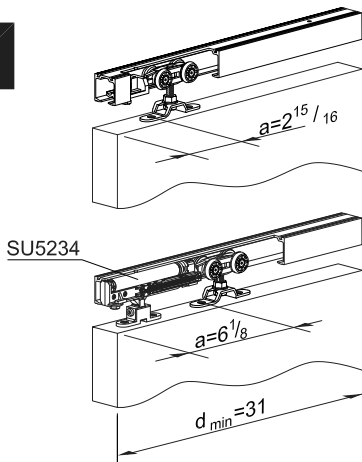
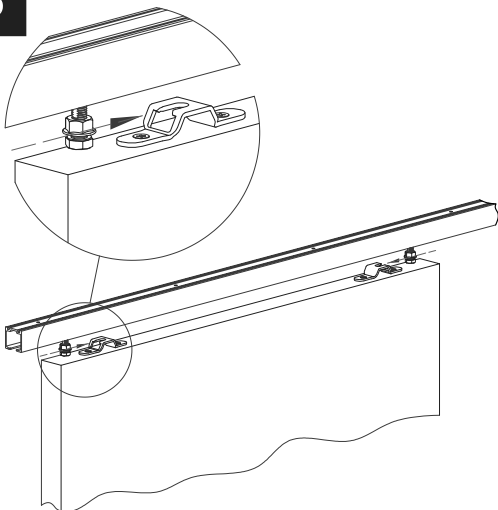
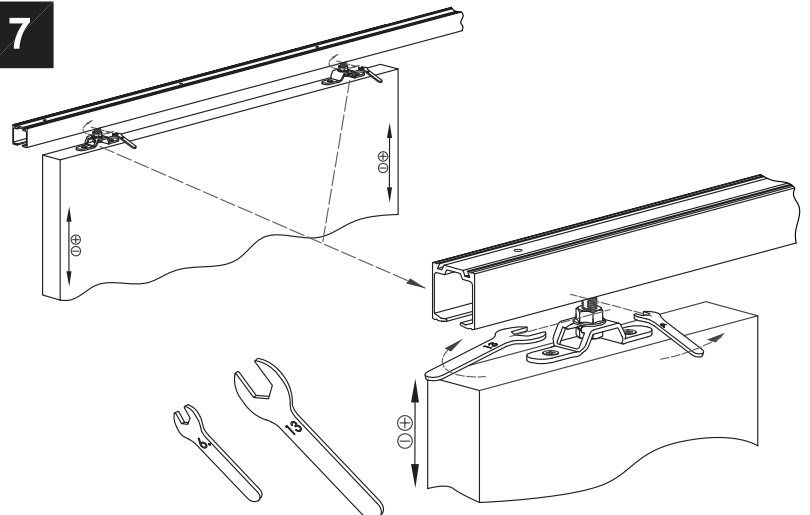


**1**

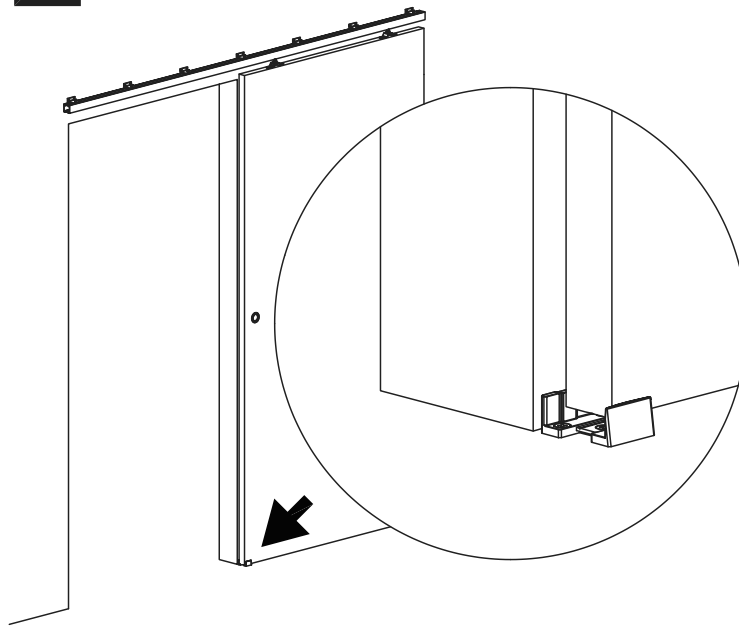


**2****3**

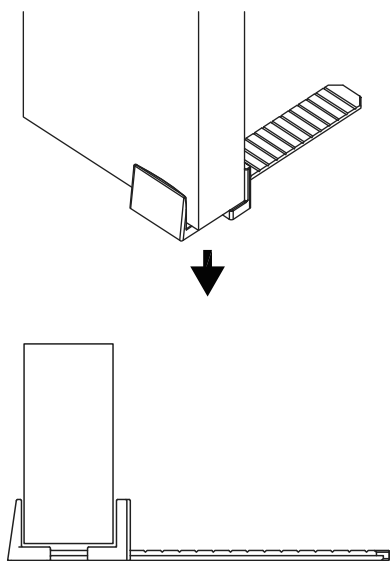
L [in]	47	59	70	78	95	118
n	4	4	5	5	6	7

**4****5****6****7**

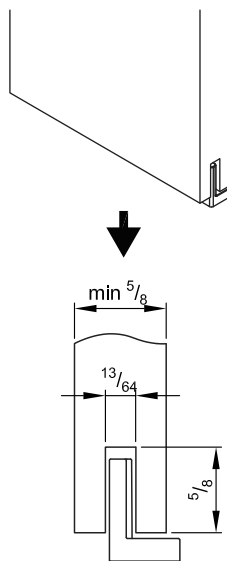
8



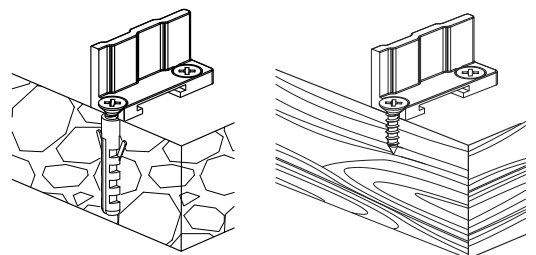
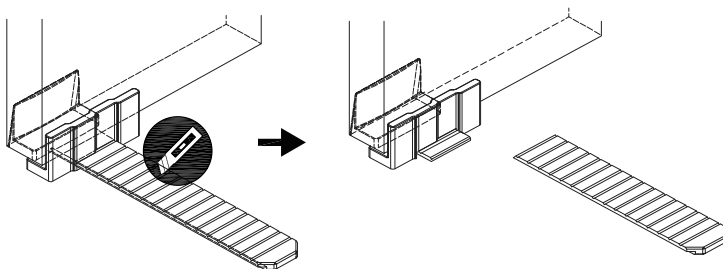
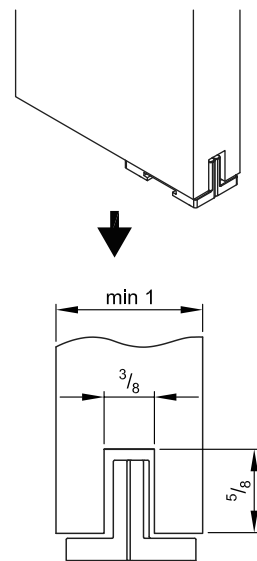
8a



8b

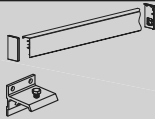
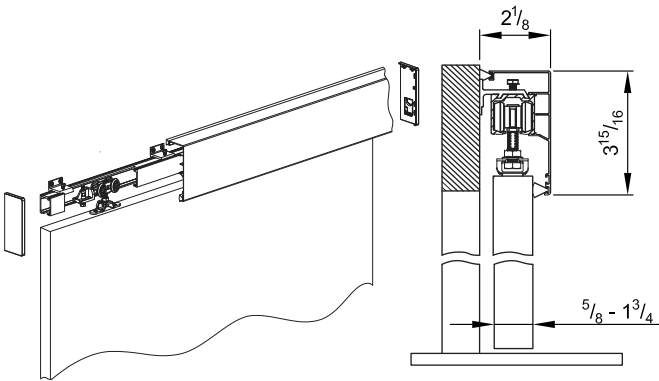


8c

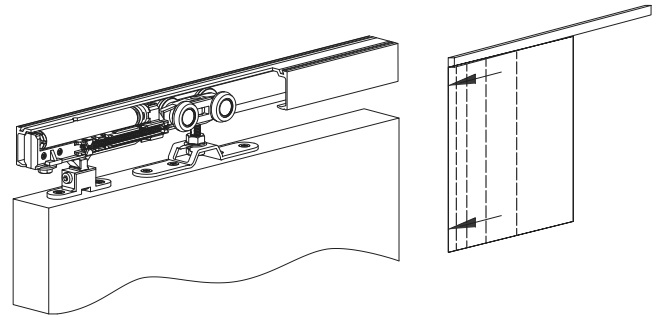


OPTIONS / OPTIONEN / OPTIONS / OPCIONES / OPCJE

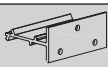
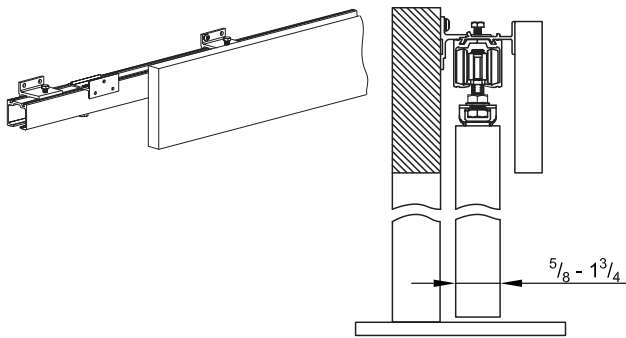
**a** SU5239 (80<sup>3/4</sup>)  
SU5240 (120)  
SU5233

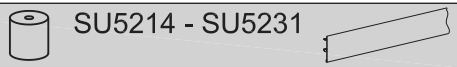
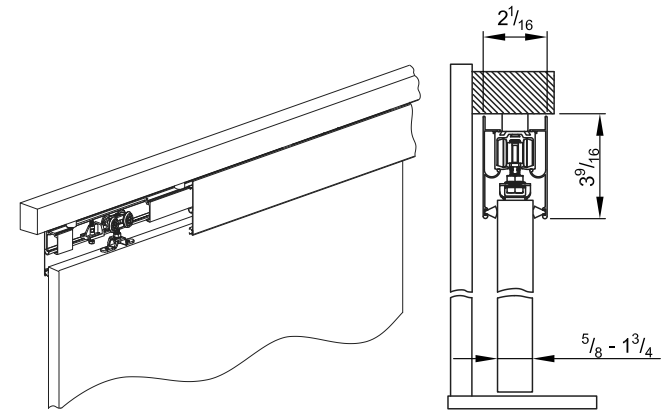
**b** SU5234

**c** SU5243

**d** SU5212 SU5214 - SU5231

**e** SU5232