



SUPPORT
CALL



GUARANTEE



VISIOPHONE - 2 FILS

FR



ÉLIA
Ref.112290

MAYA

Ref.112291



Eco
Friendly



Résiste
aux intempéries



Connexion
2 fils



Portée



Vision
de nuit



Taille
de l'écran



Touches
tactiles



POLARITY
PROTECT



Nombre
de sonneries



Design
Français

SOMMAIRE



A - CONSIGNES DE SÉCURITÉ 05

- 1 - INTRODUCTION 05
- 2 - ENTRETIEN ET NETTOYAGE 05
- 3 - RECYCLAGE 05

B - DESCRIPTION DU PRODUIT 06

- 1 -CONTENU DU KIT 06
- 2 - MONITEUR 06
- 3 - PLATINE DE RUE 07
- 4 - SUPPORT MURAL 07
- 5 - ADAPTATEUR SECTEUR 07

C - INSTALLATION 08

- 1 - INSTALLATION DE LA PLATINE DE RUE 08
- 2 - INSTALLATION DU MONITEUR 10
- 3 - LES CONNEXIONS 10
 - 3.1 - Branchement entre le moniteur et la platine de rue 11

D - UTILISATION 12

- 1 - IDENTIFIER LE VISITEUR ET LUI PARLER 12
- 2 - ACTIVER LA PLATINE DE RUE DEPUIS MONITEUR 12
- 3 - OUVERTURE D'UNE SERRURE ÉLECTRIQUE ET D'UNE COMMANDE AUTOMATIQUE (EN OPTION) 12
- 4 - PARAMÈTRES SUR LE MONITEUR 13

E - INFORMATIONS TECHNIQUES ET LÉGALES 14

- 1 -CARACTÉRISTIQUES TECHNIQUES 14
- 2 - GARANTIE 15
- 3 -ASSISTANCE ET CONSEILS 15
- 4 - RETOUR PRODUIT - SAV 15

A - CONSIGNES DE SÉCURITÉ

1 - INTRODUCTION

Cet interphone vidéo associe deux modules : un moniteur récepteur et une platine de rue facile à installer et à utiliser.

Caractéristiques principales :

- Réception vidéo couleur : lorsqu'un visiteur appuie sur la touche d'appel de la platine de rue, ceci transmet immédiatement l'image à l'écran et un carillon signale sa présence.
- Protection en cas de court-circuit
- Protection en cas d'inversion de polarité
- Réglage automatique de l'exposition : la caméra vidéo s'ajuste automatiquement aux conditions d'éclairage ambiant.
- Permet de contrôler deux accès (serrure et motorisation de portail).
- La vision infrarouge intégrée dans la caméra vidéo permet d'identifier les visiteurs sans besoin d'éclairage supplémentaire.
- Ouverture de la porte et d'une commande : en appuyant sur les touches du moniteur, vous pouvez contrôler une serrure électrique et un contact sec pour la motorisation de portail (non fournie).

IMPORTANT : Cette notice doit être lue attentivement avant l'installation. En cas de problème, les techniciens de notre Hotline sont à votre disposition pour tout renseignement.

ATTENTION : toute erreur de branchement peut causer des dommages à l'appareil et annuler la garantie.

2 - ENTRETIEN ET CONSEIL D'INSTALLATION

Avant d'installer votre interphone, il est important de vérifier les points suivants :

- Ne pas l'installer en cas d'humidité, de température, de risque de corrosion ou de poussière extrêmes.
- Ne pas exposer directement à la lumière du soleil, à la pluie ou à une forte humidité.
- Ne pas brancher l'appareil à une multiprise ou à une rallonge.
- Ne pas installer à proximité d'autres appareils électroniques, comme un ordinateur, une télévision ou un enregistreur vidéo.
- Ne pas installer à proximité de produits chimiques acides, d'ammoniac ou d'une source d'émission de gaz toxiques.
- Ne pas nettoyer avec un produit abrasif ou corrosif. Utiliser un chiffon légèrement humide avec de l'eau savonneuse.
- Débrancher l'appareil s'il n'est pas utilisé pendant une longue durée.

- Ne pas brancher l'appareil aux installations nationales de télécommunication.
- Le câble moniteur - platine de rue doit être d'un seul tenant. Éviter les jonctions (dominos, soudures, etc...).

3 - RECYCLAGE



Ce logo signifie qu'il ne faut pas jeter les appareils hors d'usage avec les ordures ménagères.

Les substances dangereuses qu'ils sont susceptibles de contenir peuvent nuire à la santé et à l'environnement.

Faites reprendre ces appareils par votre distributeur ou utilisez les moyens de collecte sélective mis à votre disposition par votre commune.

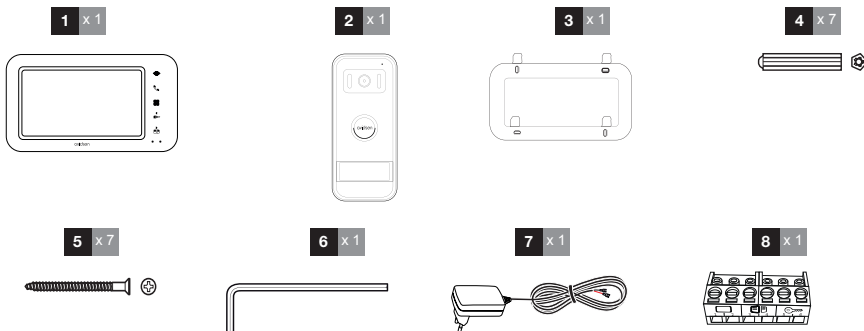


Pour en savoir plus :

www.quefairedemesdechets.fr

B - DESCRIPTION DU PRODUIT

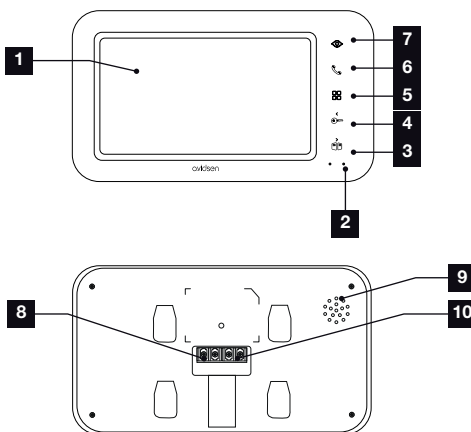
1 - CONTENU DU KIT



1	Moniteur
2	Platine de rue
3	Support mural pour moniteur
4	Chevilles (4 pour le moniteur, 3 pour la platine de rue)

5	Vis de fixation (4 pour le moniteur, 3 pour la platine de rue)
6	Clé à six pans
7	Adaptateur secteur
8	Borniers encliquetables pour platine de rue

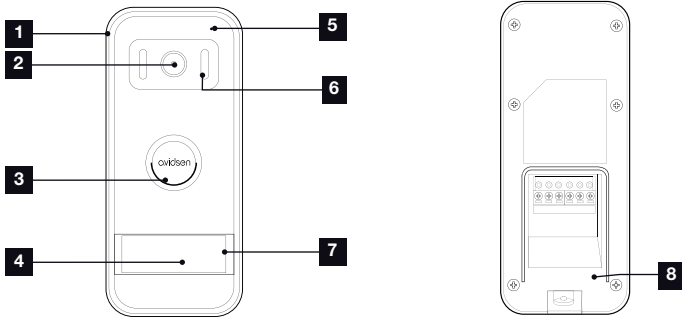
2 - MONITEUR



1	Écran LCD 7 pouces
2	Microphone
3	Touche ouverture de portail ou flèche de droite
4	Touche ouverture gâche électrique ou flèche de gauche
5	Accès menu

6	Touche combiné pour répondre aux appels
7	Mode espion pour visualiser la platine de rue
8	Touche ouverture gâche électrique ou flèche de gauche
9	Haut-parleur
10	Borniers de communication

3 - PLATINE DE RUE



1	Casquette de protection
2	Objectif
3	Haut-parleur
4	Porte nom

5	Microphone
6	Eclairage infrarouge
7	Bouton d'appel
8	Borniers de connexion amovibles

4 - SUPPORT MURAL

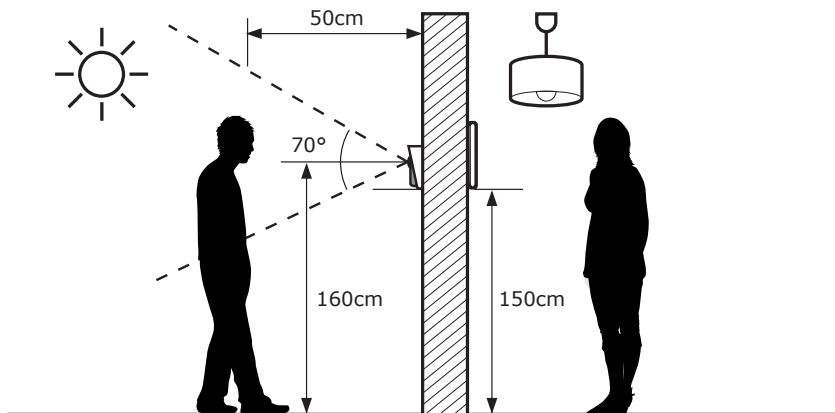
Le moniteur est prévu pour être fixé au mur. Un support mural et la visserie nécessaire sont fournis.

5 - ADAPTATEUR SECTEUR

Un adaptateur secteur 230Vac 50 Hz/ 17Vdc 1,5A est fourni dans le kit pour l'alimentation du moniteur. Ne pas utiliser d'autres modèles d'alimentation sous risque de détériorer irrémédiablement l'appareil et annuler la garantie. Ne pas sectionner ou rallonger le fil de l'adaptateur secteur sous peine d'annulation de la garantie.

C - INSTALLATION

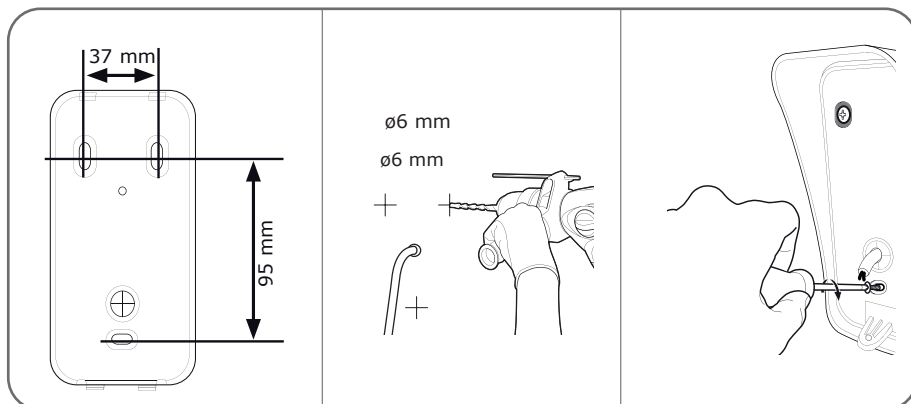
La hauteur d'installation recommandée est située à environ 160 cm du sol pour la platine de rue et 150 cm du sol pour l'unité interne.



ATTENTION : Pour des raisons évidentes de sécurité, les branchements ne doivent être effectués qu'après avoir coupé l'alimentation électrique.

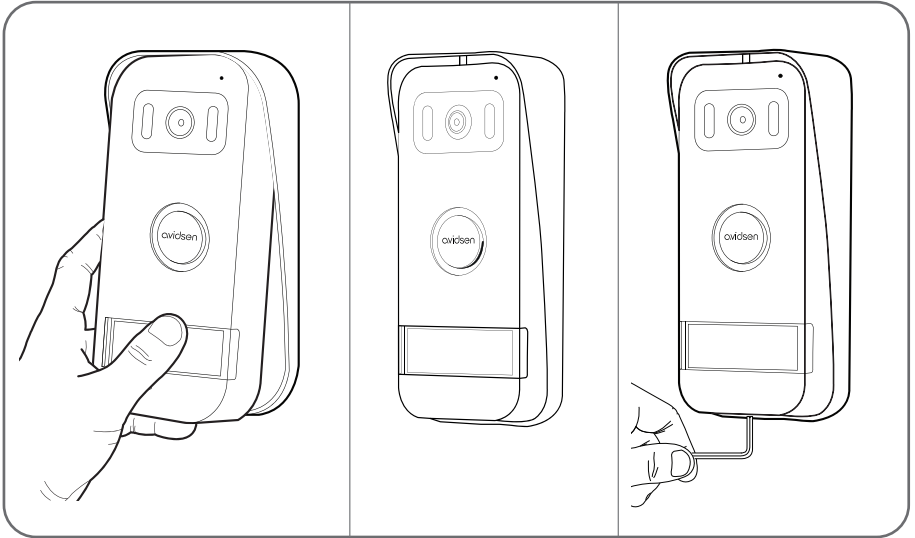
1 - INSTALLATION DE LA PLATINE DE RUE

Fixer la casquette de la platine de rue sur votre pilier à l'aide de vis et chevilles adaptées au support (les vis et chevilles fournies conviennent pour des murs en matériau plein).

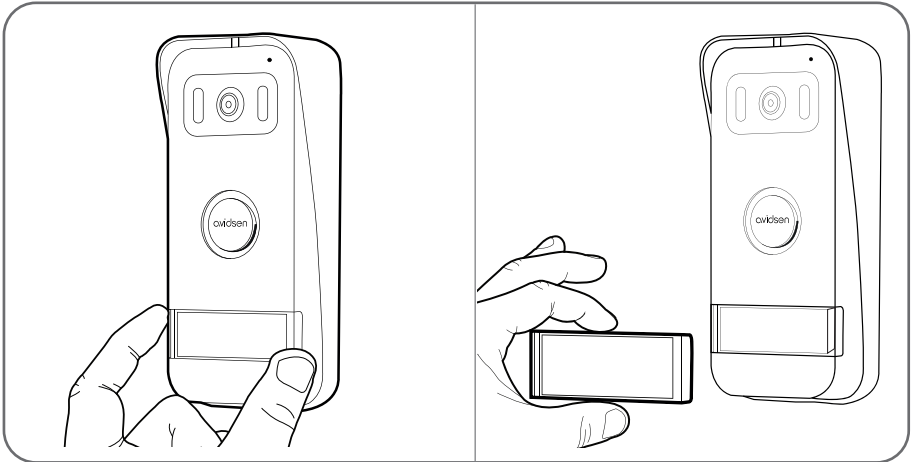


Après avoir effectué les branchements de la platine de rue (voir paragraphe connexions), placer celle-ci dans sa casquette.

Visser ensuite la platine de rue sur la casquette à l'aide de la vis fournie.



Mettre en place l'étiquette nominative.

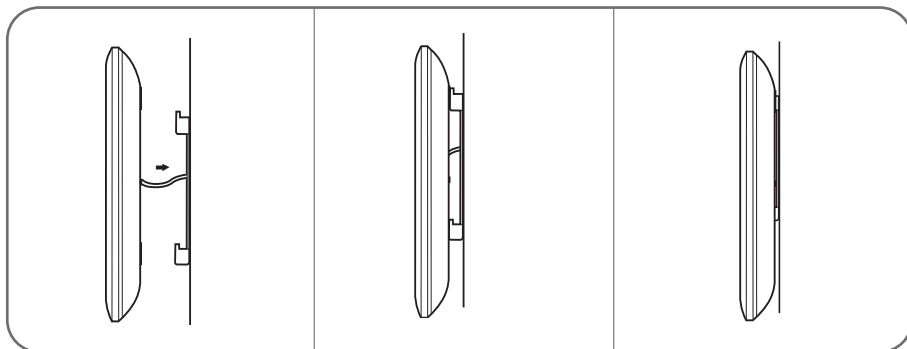
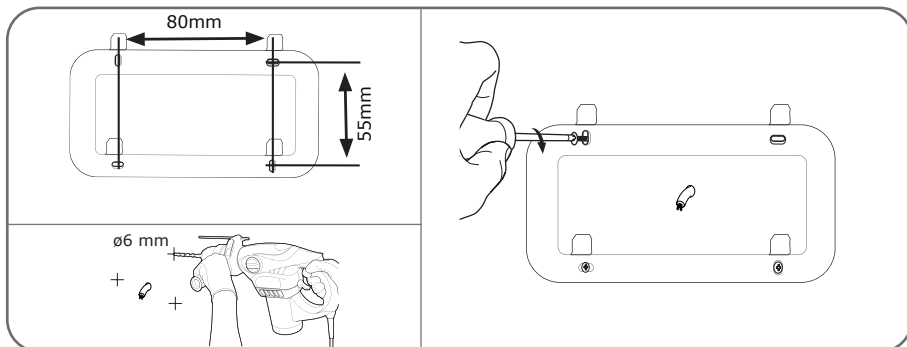


C - INSTALLATION

2 - INSTALLATION DU MONITEUR

Fixer le support mural au mur à l'aide de vis et chevilles adaptées au support (les vis et chevilles fournies conviennent pour des murs en matériaux pleins).

Après avoir effectué les branchements du moniteur (voir paragraphe «connexions»), fixer le moniteur sur son support.



3 - LES CONNEXIONS

- Ne multipliez pas les dominos ou raccords sur le fil de liaison entre la platine de rue et le moniteur
- Eloignez le fil de liaison entre la platine de rue et le moniteur de plus de 50cm de toute perturbation électromagnétique (câble 230V, appareil WiFi, four à micro-ondes, etc.)
- Vous pouvez connecter et utiliser une gâche électrique (non fournie) avec votre platine de rue, avec mémoire mécanique.

Entre le moniteur et la platine de rue (100m maximum)

Afin de s'assurer d'une bonne qualité audio et vidéo, il est conseillé de ne pas utiliser plus de 100m de câble entre l'interphone et la platine de rue. Bien raccorder les fils comme suit (une inversion de branchement peut endommager la platine de rue).

La section du câble à utiliser dépend de sa longueur :

Longueur du câble	Section à utiliser
De 0 à 50m	0,75mm ²
De 50m à 100m	1,5mm ²

Entre la platine de rue et une gâche électrique (non fournie)

Utiliser une gâche 12V/1,1A maximum avec mémoire mécanique.

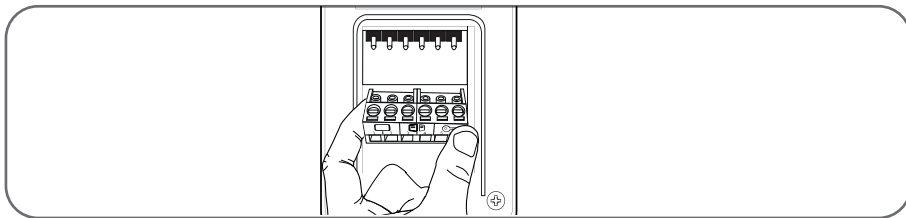
Pour la connexion entre la platine de rue et la gâche, utiliser du câble de type :

Longueur du câble	Section à utiliser
De 0 à 50m	0,75mm ²

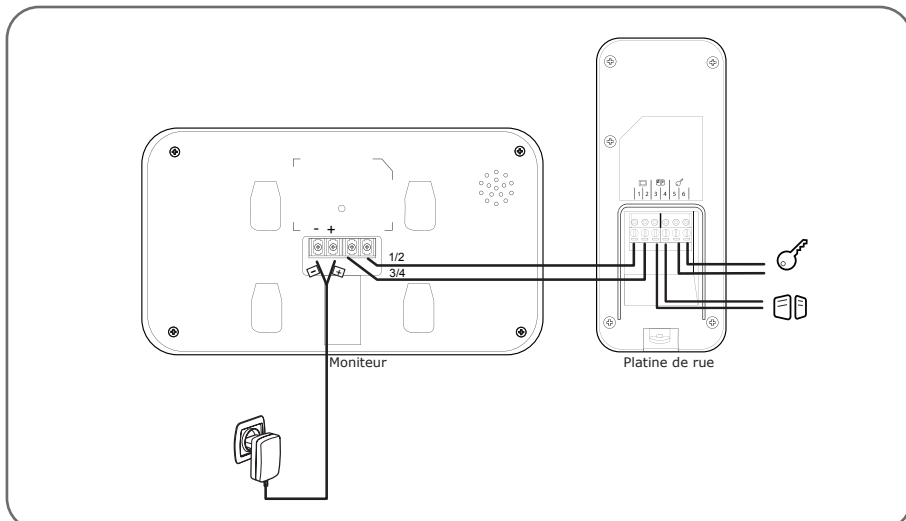
Entre la platine de rue et une motorisation de portail (non fournie)

Section à utiliser : 0,75mm² mini

Les borniers de la platine de rue sont amovibles pour un montage plus aisé.



3.1 - BRANCHEMENT ENTRE LE MONITEUR ET LA PLATINE DE RUE

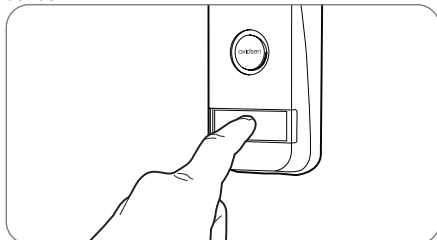


IMPORTANT : connectez les borniers 3 et 4 directement au contact d'ouverture/fermeture de la commande automatique (entrée de commande filaire d'une motorisation de portail).

D - UTILISATION

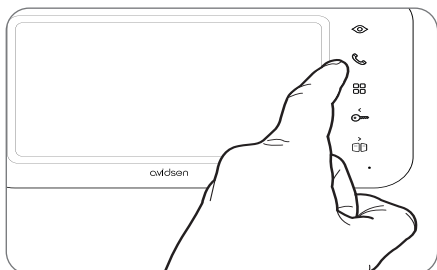
1 - IDENTIFIER LE VISITEUR ET LUI PARLER

Le visiteur appuie sur le bouton d'appel de la platine de rue :



Le carillon se déclenche via le haut-parleur du moniteur qui active la caméra vidéo de la platine de rue. Si le visiteur se situe dans le champ de la caméra, son image apparaîtra sur le moniteur pendant 30 secondes. À la fin des 30 secondes, le moniteur repassera en mode veille.

Pour parler au visiteur, appuyez sur la touche . Pour terminer la conversation et désactiver la platine de rue, appuyez sur la touche .



2 - ACTIVER LA PLATINE DE RUE DEPUIS LE MONITEUR

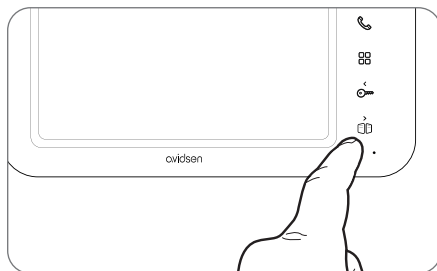
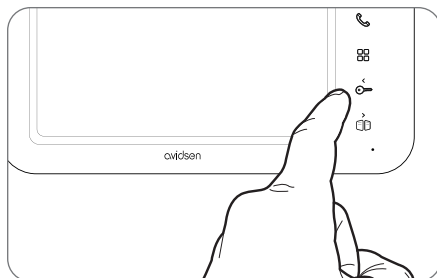
Pour identifier un visiteur sans qu'il sache qu'il est observé ou pour regarder tout simplement dehors, appuyez sur la touche : l'image de la platine de rue apparaît alors à l'écran pendant 60 secondes.

Si vous souhaitez communiquer directement avec l'extérieur, appuyez sur la touche une fois la caméra vidéo externe affichée.

Cette fonction particulièrement utile vous permet d'observer le visiteur, même s'il n'a pas appuyé sur le bouton d'appel de la platine de rue.

3 - OUVERTURE D'UNE SERRURE ÉLECTRIQUE ET D'UNE COMMANDE AUTOMATIQUE (EN OPTION)


Si l'appareil est équipé d'une serrure électrique et/ou d'une commande automatique (voir paragraphe «Connexion»), appuyez sur la touche (pour la serrure) ou sur (pour la commande automatique) pour laisser entrer le visiteur.



Attention, il est nécessaire que l'écran soit allumé et que la communication audio soit activée pour que les commandes contact sec et sortie alimentée soient opérationnelles. Si l'écran est éteint, il est nécessaire de l'allumer grâce au bouton , puis de faire un appui sur la touche .



4 - PARAMÈTRES SUR LE MONITEUR

Pendant que l'écran est allumé, appuyez sur la touche  pour afficher l'écran suivant :



Naviguez dans les sous-menus en appuyant sur les touches 





- **BRT :**

Luminosité : appuyez sur les touches  et  pour réduire ou augmenter le niveau de luminosité de l'image.



- **CON :**

Contraste : appuyez sur les touches  et  pour réduire ou augmenter le niveau de contraste de l'image.



- **COL :**

Couleur : appuyez sur les touches  et  pour réduire ou augmenter le niveau de saturation de l'image.



- **CALL :**

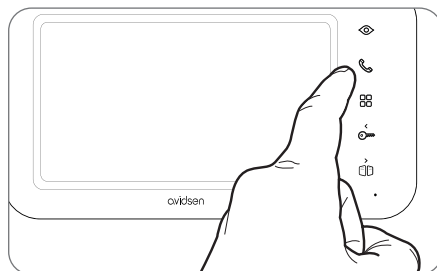
Volume microphone : appuyez sur les touches  et  pour augmenter ou réduire le volume du microphone.


- **INCOME :**

Volume carillon : appuyez sur les touches  et  pour réduire ou augmenter le volume de la sonnerie.

- **RING :**

Sélectionner le carillon : appuyez sur les touches  et  pour sélectionner la sonnerie souhaitée.



Une fois sur le sous-menu RING, appuyez sur la touche  pour sortir.

1 - CARACTERISTIQUES TECHNIQUES

MONITEUR	
<i>Écran</i>	couleur 7 pouces LCD extra plat
<i>Standard vidéo</i>	PAL/NTSC
<i>Résolution</i>	800 x 480
<i>Alimentation</i>	avec adaptateur secteur 230 VAC 50 Hz/17 VDC 1,5 A fourni
<i>Protection</i>	Protection en cas de court-circuit et en cas d'inversion de polarité
<i>Système de transmission (audio et vidéo)</i>	2 fils
<i>Plage de température de fonctionnement idéale</i>	-20 °C à 50 °C
<i>Taux d'humidité max.</i>	85 %
<i>Nombre de sonneries</i>	6
<i>Dimension</i>	217 x 124 x 19 mm

Platine de rue	
<i>Caméra vidéo</i>	CMOS 420TVL
<i>Objectif</i>	Angle de vision horizontal 100°
<i>Alimentation</i>	13VDC fournie par le moniteur
<i>Consommation max.</i>	200 mA
<i>Luminosité</i>	min 0 lux
<i>Vision nocturne</i>	de 0,5 à 1 m
<i>Dimension</i>	164 x 70 x 39 mm
<i>Indice de protection</i>	IP44

E - INFORMATIONS TECHNIQUES ET LÉGALES

2 - GARANTIE

- Ce produit est garanti 3 ans, pièces et main d'œuvre, à compter de la date d'achat. Il est impératif de garder une preuve d'achat durant toute cette période de garantie.
- La garantie ne couvre pas les dommages causés par négligence, chocs ou accidents.
- Aucun des éléments de ce produit ne doit être ouvert ou réparé par des personnes étrangères à la société Avidsen.
- Toute intervention sur l'appareil annulera la garantie.
- Ne pas sectionner ou rallonger le fil de l'adaptateur secteur sous peine d'annulation de la garantie.

3 - ASSISTANCE ET CONSEILS

- Malgré tout le soin que nous avons porté à la conception de nos produits et à la réalisation de cette notice, si vous rencontrez des difficultés lors de l'installation de votre produit ou des questions, il est fortement conseillé de contacter nos spécialistes qui sont à votre disposition pour vous conseiller.
- En cas de problème de fonctionnement pendant l'installation ou après quelques jours d'utilisation, il est impératif de nous contacter devant votre installation afin que l'un de nos techniciens diagnostique l'origine du problème car celui-ci provient certainement d'un réglage non adapté ou d'une installation non conforme.

Contactez les techniciens de notre service après-vente au :

0 892 701 369 Service 0,35 € / min
* prix appel

Du lundi au vendredi de 9H à 12H et de 14H à 18H.



Besoin d'aide ?
Avidssy
répond à vos question sur le site
www.avidsen.com

4 - RETOUR PRODUIT - SAV

Malgré le soin apporté à la conception et fabrication de votre produit, si ce dernier nécessite un retour en service après-vente dans nos locaux, il est possible de consulter l'avancement des interventions sur notre site Internet à l'adresse suivante :
<http://sav.avidsen.com>

Avidsen s'engage à disposer d'un stock de pièces détachées sur ce produit pendant la période de garantie contractuelle.

avidsen

19 Avenue Marcel Dassault
ZAC des Deux Lions - 37200 Tours - France

