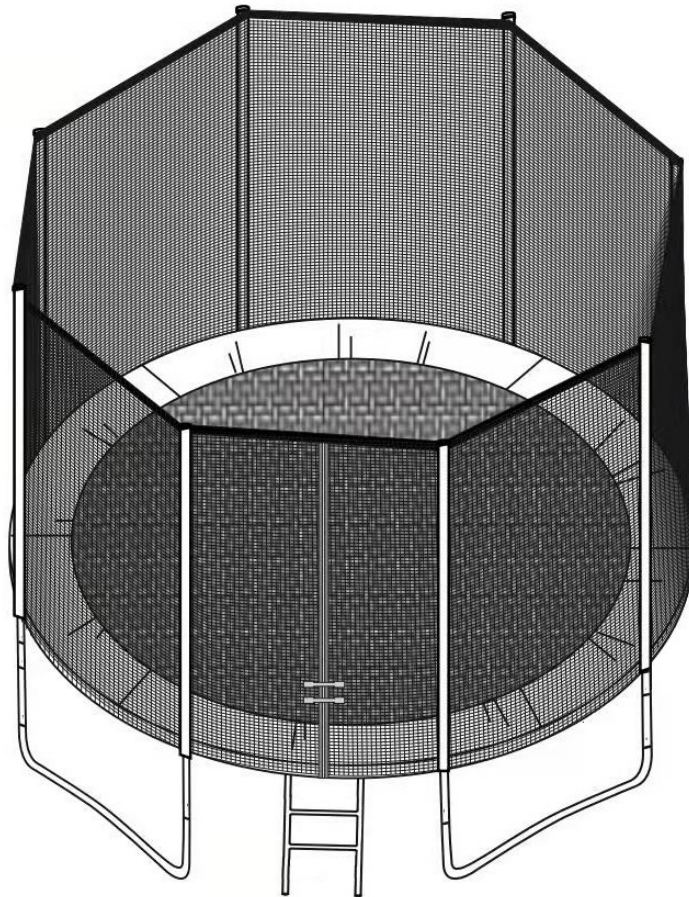


ADELAÏDE

TRA10PREM

happy garden

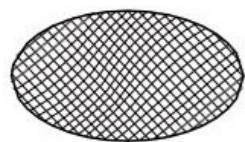


ADELAÏDE TRA10PREM

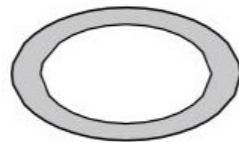
happy garden

ADELAÏDE TRA10PREM

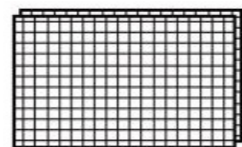
happy garden



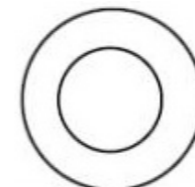
A x1



B x1



C x1



P x22



Q x12



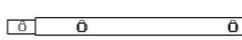
R x1



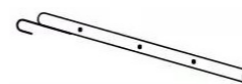
D x6



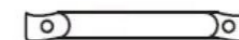
E x3



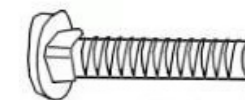
F x6



S x2



T x2



U x4
M6



G x6



H x6



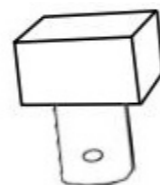
I x12



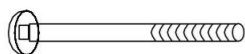
J x64



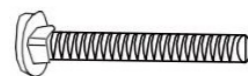
K x1



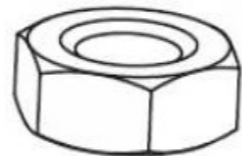
L x6



M x12
M6x80

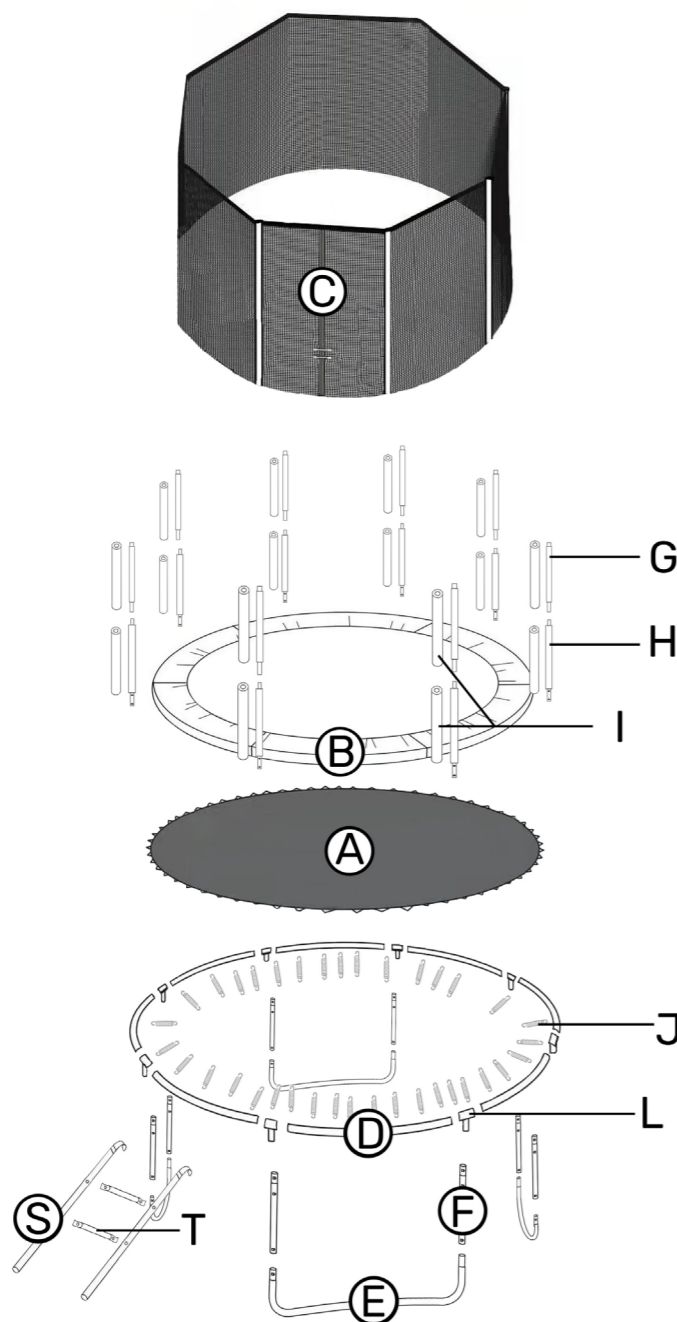


N x6
M6x35



O x18
M6

FR



Avertissement :

L'utilisateur assume tout risque lié à l'assemblage et à l'utilisation de cet appareil. Le non-respect des avertissements et instructions décrits dans ce manuel peut occasionner des blessures graves et/ou des dommages matériels importants. Si l'utilisateur n'est pas en mesure de lire ou de comprendre totalement le manuel de montage et d'utilisation, veuillez contacter votre vendeur. Le fournisseur ne peut être tenu responsable de la négligence de l'utilisateur ou de tout défaut de montage ou d'utilisation.

Attention :

Lisez attentivement les instructions indiquées dans ce manuel d'instructions avant d'utiliser le trampoline.

Le trampoline est un jeu de sauts et de rebonds qui peut amener l'utilisateur à atteindre des hauteurs et à effectuer des mouvements auxquels il n'est pas habitué. Comme pour tout jeu de plein air, cette situation pourrait conduire l'utilisateur à se blesser. Afin de réduire ce risque, assurez-vous de suivre attentivement les instructions d'utilisation.

Le non-respect de ces instructions augmente le risque d'accident.

- Vider les poches avant de sauter et ne rien tenir dans les mains pendant les sauts.
- Toujours sauter au milieu du tapis.
- Ne pas effectuer de sortie du trampoline en sautant.
- Limiter la durée d'utilisation continue (faire des pauses régulières).
- Vérifier que le tapis, la protection et l'enceinte ne présentent aucun défaut.
- NOTE : le soleil, la pluie, la neige et les températures extrêmes diminuent la résistance de ces parties au fil du temps.
- Vérifier les caches et les remplacer si nécessaire. Vérifier chaque bord qui pourrait devenir coupant.
- Le filet est un élément essentiel de sécurité. Il s'agit d'une pièce d'usure qui devrait être changée tous les deux ans.
- Attention, ne convient pas aux enfants de moins de 36 mois.
- Ne convient pas aux femmes enceintes.
- Toute personne utilisant ce trampoline doit savoir anticiper ses limites lors de la réalisation des sauts et rebonds.
- Assurez-vous que le tapis soit correctement positionné.
- Remplacez toute pièce défectueuse, abîmée ou manquante conformément aux instructions du fabricant.
- Gardez les animaux domestiques éloignés du trampoline.

RISQUE DE COLLISION ET D'ACCIDENT EN CAS D'UTILISATION DU TRAMPOLINE PAR PLUSIEURS UTILISATEURS SIMULTANÉMENT.

CE TRAMPOLINE EST DESTINÉ À ACCUEILLIR UNE SEULE PERSONNE À LA FOIS !

ATTENTION : NE PAS RÉALISER DE SAUTS PÉRILLEUX, RISQUE DE BLESSURES GRAVES.

Emplacement du trampoline :

Au-dessus du trampoline, la hauteur minimum sans encombrement doit être de 7.3m.

Assurez-vous qu'aucun objet dangereux ne se trouve à moins de 2m de l'article (tel que : murs, clôtures, branches d'arbres, piscines, câbles électriques, etc...).

Afin d'assurer l'utilisation la plus sécurisée, tenez compte des conseils ci-dessous lors du choix de l'emplacement du trampoline :

- Assurez-vous qu'il soit positionné sur une surface plane,
- Attention, l'espace libre autour du trampoline doit être de 1m minimum
- Maintenez le périmètre autour du trampoline sans encombrement,
- L'emplacement doit être correctement éclairé,
- En cas de non-utilisation, rangez le trampoline ou sécurisez son accès,
- Nous conseillons de maintenir la surface du tapis au sec et de ne pas utiliser l'article si le tapis est humide,
- Ne pas utiliser le trampoline en cas d'intempéries (pluie, vent, etc...).
- La personne responsable de l'utilisation du trampoline doit tenir informés les utilisateurs des instructions spécifiées dans le guide d'utilisation. Un adulte doit toujours être présent lors de l'utilisation de l'article.

Déplacer le trampoline :

Quatre personnes sont requises pour effectuer le déplacement du trampoline.

Chaque raccord ou jointure doit être enveloppé dans un ruban adhésif résistant, ce qui permettra de maintenir la stabilité de la structure pendant le déplacement.

Levez légèrement le trampoline avant de le déplacer et veillez à ce qu'il soit horizontal au sol.

Pour tout autre type de déplacement, démontez le trampoline.

NE PAS PLACER LE TRAMPOLINE SUR UNE SURFACE BÉTONNÉE OU SUR UN SOL DUR TEL QUE DU CARRELAGE OU DE LA PIERRE.

NE PAS PLACER SUR UN SOL GLISSANT.

NE PAS ENTERRER LE TRAMPOLINE.

USAGE EXTÉRIEUR UNIQUEMENT.

Règles de sécurité :

- Toujours fermer l'ouverture du filet avant de sauter,
- Sauter sans chaussures,
- Ne pas utiliser le tapis lorsqu'il est mouillé,
- En premier lieu, il est nécessaire de s'habituer à la sensation de hauteur, de sauts et de rebonds. Il est important de se concentrer sur la position du corps et de s'entraîner à effectuer les différents rebonds (voir page 9) jusqu'à ce que vous les maîtrisiez tous,
- Pour ralentir un saut ou un rebond il suffit de plier rapidement les genoux avant qu'ils ne touchent le tapis du trampoline. Nous vous conseillons d'appliquer cette technique jusqu'à ce que vous maîtrisiez chaque saut. Utilisez cette technique dès que vous perdez le contrôle du rebond ou l'équilibre,
- Entraînez-vous toujours au saut le plus simple en premier lieu et ne passez à l'apprentissage du suivant que lorsque le précédent est complètement maîtrisé. Un saut maîtrisé se reconnaît lorsque le point de départ est le même que le point d'arrivée. Si vous ne respectez pas ces instructions, vous augmentez le risque de blessure,
- Évitez de prolonger l'entraînement ou le temps d'amusement car la fatigue augmente le risque d'accident,
- Ne pas sauter à plusieurs sur le trampoline,
- Videz les poches et les mains avant de sauter,
- Les utilisateurs doivent porter des vêtements appropriés afin d'être à l'aise et d'éviter une sensation d'inconfort qui nuirait à la maîtrise du saut. Ne pas porter de chaussures coquées, à talon ou à semelles dures telles que des baskets ou tennis sur le trampoline (cela donnerait un élan démesuré au saut et endommagerait l'article),
- Ne pas fumer, manger ou boire sur le trampoline. Garder la nourriture et les boissons éloignées de l'emplacement du trampoline. Ne pas mâcher de chewing-gum, de bonbons, ne pas mettre d'objet dans la

bouche lorsque vous êtes sur le trampoline,

- Veillez à monter et descendre correctement du trampoline afin d'éviter tout risque de chute : placez la main et le pied sur la structure du trampoline ou roulez sur le tapis, par-dessus les ressorts. Ne pas marcher directement sur la structure du tapis (contour métallique) et ne pas s'y agripper lors de la montée ou de la descente du trampoline. Pour descendre correctement, déplacez-vous sur un côté du trampoline, placez votre main à plat sur la structure et enjambez le contour où sont situés les ressorts. Aidez les plus petits à monter et descendre du trampoline,

- S'assurer que les fixations auto-agrippantes sont fermées correctement pendant l'utilisation du trampoline,
- Ne pas sauter de manière irraisonnée sur le trampoline : ce comportement augmente les risques d'accident. Pour vous amuser en toute sécurité, il est impératif de maîtriser les divers sauts et rebonds. Il est formellement déconseillé de faire des compétitions de sauts ! Ne jamais utiliser le trampoline sans surveillance,
- Consultez votre médecin traitant avant d'entreprendre une activité physique.

Accidents les plus fréquents :

- En montant et descendant : soyez prudent lorsque vous montez ou descendez du trampoline. NE montez PAS sur le trampoline en vous agrippant à la structure du tapis, en marchant sur les ressorts ou en sautant à partir d'un objet quelconque (échelle, toit, pont, etc...). Vous risqueriez de vous blesser ! NE descendez PAS en sautant par-dessus le trampoline sans apprécier préalablement la dureté du sol. Aidez les plus petits à monter et descendre du trampoline,
- Consommation d'alcool ou de drogue : NE PAS consommer d'alcool ou de drogue avant d'utiliser le trampoline,
- Utilisateurs multiples : l'utilisation du trampoline par plusieurs personnes en même temps augmente les risques d'accident. Un seul utilisateur à la fois,
- Chute sur la structure ou sur les ressorts : restez au centre du tapis lorsque vous sautez sur le trampoline, cela permettra de réduire le risque d'accident par chute sur la structure métallique ou les ressorts. Assurez-vous que la protection du contour couvre bien la structure du trampoline. NE PAS sauter ni marcher sur la structure : elle n'est pas destinée à supporter le poids d'une personne,
- Sauts périlleux : NE PAS TENTER de réaliser des sauts périlleux (de quelque sorte que ce soit, avant ou arrière). Une chute sur la tête ou la colonne vertébrale peut entraîner une paralysie grave voire engager le pronostic vital,
- Objets : NE PAS utiliser le trampoline si des objets, des animaux ou des personnes se trouvent sous le trampoline. NE PAS sauter sur le trampoline avec des objets dans les mains et NE PAS déposer des objets sur le trampoline lorsqu'une personne l'utilise. Vérifiez toujours si l'espace situé au-dessus du trampoline est resté libre avant de sauter,
- Mauvais entretien : un trampoline en mauvais état augmente le risque d'accident. Vérifiez le trampoline avant chaque utilisation afin d'éviter que d'éventuels dommages (tels qu'un tube plié, un tapis déchiré, un ressort cassé ou perdu) ne remettent en cause la stabilité du trampoline,
- Conditions climatiques : avant chaque utilisation, vérifiez que le tapis du trampoline soit sec (risque de chute ou de perte d'équilibre en cas d'utilisation sur tapis humide ou par temps venteux).

Conseil pour réduire les risques d'accident :

La personne en charge de la surveillance doit comprendre et faire respecter les règles de sécurité.

Il est de la responsabilité de la personne en charge de la surveillance de conseiller les utilisateurs en matière d'usage et de sécurité.

En cas de non surveillance, le trampoline doit être stocké dans un endroit sec ; démonté afin d'éviter une utilisation non autorisée, ou couvert avec une bâche correctement attachée, voire un dispositif interdisant l'accès (cadenas, etc...). Toute personne en charge de la surveillance doit placer la feuille faisant état des règles de sécurité sur le trampoline et s'assurer que les utilisateurs en aient pris connaissance.

Comment utiliser ce produit :

Leçon n°1

- Monter et descendre en toute sécurité.
- S'entraîner au saut de base.
- Ralentir un saut : s'entraîner à ralentir sur commande en pliant les genoux.
- Mains et genoux : mettre l'accent sur l'alignement de ces 4 points lors de la réception.

Leçon n°2

- Revoir les techniques d'entraînement pratiquées dans la leçon n°1.
- S'entraîner au rebond sur les genoux. Apprendre le rebond et la réception sur les genoux tout en gardant l'équilibre avant d'essayer d'effectuer un demi-tour sur la gauche ou sur la droite.
- S'entraîner au rebond assis puis enchaîner avec le rebond sur les genoux et enfin sur les mains et les genoux en même temps.
- Répéter l'exercice.

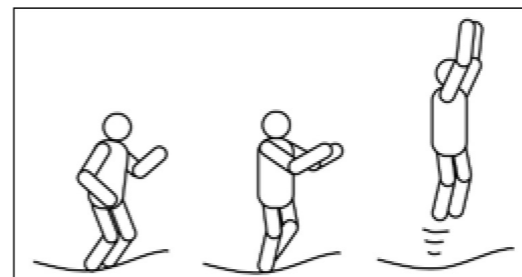
Leçon n°3

- Revoir les techniques d'entraînement pratiquées dans la leçon précédente.
- Pour éviter les brûlures lors de la réception de face sur le tapis, entraînez-vous au rebond de face (voir ci-dessous). La personne responsable de la surveillance doit corriger les positions qui pourraient causer des blessures.
- Commencer par un rebond sur les mains et les genoux puis continuer par un rebond en étendant le corps en position allongée et enfin se réceptionner sur les pieds.
- S'entraîner au rebond sur les mains et les genoux puis sur le corps en position allongée en se réceptionnant sur les pieds puis au rebond assis en se réceptionnant toujours sur les pieds. Répéter plusieurs fois.

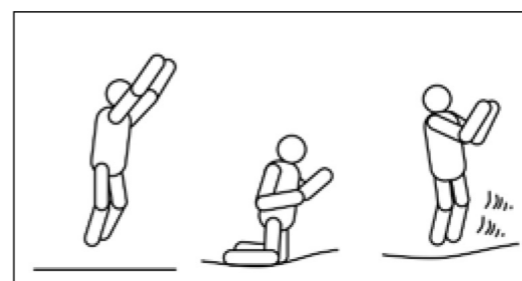
Leçon n°4

- Revoir les techniques d'entraînement pratiquées dans la leçon précédente.
 - Entraînement au demi-tour (voir ci-dessous).
 - Commencer par une réception sur le corps. Lorsque les mains touchent le tapis : pousser sur les bras puis tourner la tête et les épaules simultanément dans la même direction.
 - S'assurer que le corps est bien parallèle au tapis et que la tête est bien relevée.
 - Après un tour complet, se réceptionner dans la position de départ (position allongée).
 - L'utilisateur possède désormais les bases des sauts et rebonds. Il peut alors créer un entraînement personnalisé tout en gardant à l'esprit l'importance de la maîtrise des figures et des règles de sécurité !
 - Voici un jeu qui vous permettra de vous entraîner : les participants doivent compter jusqu'à 10. Le premier participant commence par effectuer un rebond de son choix. Le second participant doit réaliser le même rebond que le premier participant et en effectuer un nouveau. Si le participant ne parvient pas à réaliser les deux rebonds et les deux réceptions correctement dans le temps imparti, il reçoit alors la lettre R. Le jeu continue ainsi jusqu'à ce que les participants aient épilé le mot REBOND. Le dernier participant restant est déclaré vainqueur !
- Rappelez-vous qu'il est impératif de maîtriser toutes les techniques d'un saut et d'un rebond avant de les réaliser et que la prise de risque inconsidérée dans des figures non maîtrisées peut entraîner de graves blessures.

LES REBONDS DE BASE

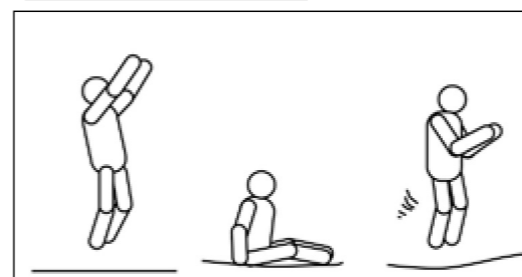


- En position debout, pieds et épaules écartés, nuque droite et regard dirigé vers le tapis.
- Balancer les bras en avant et au-dessus de la tête, dans un mouvement circulaire.
- S'élaner puis à mi-parcours du saut joindre les pieds et pointer les orteils vers le bas.
- Garder les pieds et les épaules écartés lors de la réception sur le tapis.



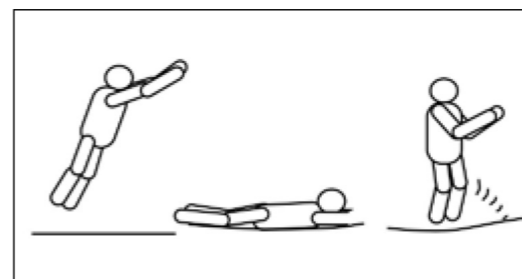
- Commencer par un rebond de base léger.
- Se réceptionner sur les genoux, maintenir le dos et le corps droits en utilisant les mains de chaque côté du corps pour garder l'équilibre.
- Rebondir dans la position du bond de base en balançant les bras.

LE REBOND ASSIS



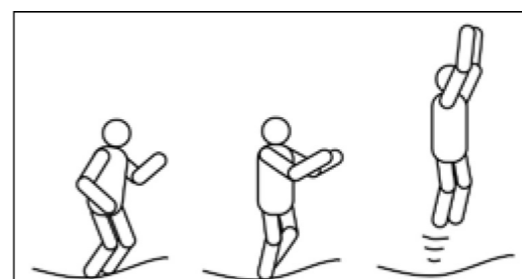
- Se réceptionner en position assise.
- Positionner les mains sur le tapis de chaque côté des hanches.
- Rebondir en position debout en poussant sur les mains.

LE REBOND DE FACE



- En position de rebond de face.
- Se réceptionner en position allongée sur le ventre et garder les mains et les bras sur le tapis, vers l'avant.
- Pousser le tapis avec les bras et revenir à la position d'origine (debout).

LE REBOND À 180 DEGRÉS



- En position allongée.
- Pousser le tapis avec la main et le bras gauche ou droit (selon le côté vers lequel vous souhaitez tourner).
- Diriger la tête et les épaules dans la même direction et garder le dos parallèle au tapis ainsi que la tête droite.
- Rebondir en position allongée et se réceptionner en position debout en poussant sur les mains et les bras.

**DÉBUTER CHAQUE SAUT OU BOND ET RÉALISER CHAQUE REBOND AU CENTRE DU TRAMPOLINE.
STOPPER IMMÉDIATEMENT LE SAUT OU REBOND SI LA RÉCEPTION SE FAIT À PLUS DE 30 CM DU CENTRE !!!
REPRENDRE LE SAUT AU CENTRE DU TRAMPOLINE.
TOUT SAUT OU CHUTE RÉPÉTÉ SUR LES CÔTÉS DU TRAMPOLINE PEUT ENTRAÎNER UNE DÉTÉRIORATION
DE L'ARTICLE (UN ÉVENTUEL DOMMAGE OCCASIONNÉ PAR UN TEL DÉFAUT D'UTILISATION NE POURRA, EN
AUCUN CAS, DONNER LIEU À UNE PRISE EN CHARGE S.A.V).**

Entretien :

Ce trampoline a été fabriqué avec des matériaux de qualité. Toute modification doit s'effectuer conformément aux instructions du fabricant.

Un entretien adapté vous assurera des années d'amusement et participera à minimiser le risque d'accident.

Dimensions du produit : trampoline 305cm x 256cm.

Merci de respecter les instructions d'entretien ci-dessous :

Ce trampoline est limité à supporter un poids précis. Ce produit n'est pas adapté à supporter plus de 50kg.

Les utilisateurs ne doivent pas porter de chaussures (seules les chaussettes sont adaptées pour monter sur le trampoline).

Afin d'éviter toute coupure ou endommagement du tapis, il est recommandé d'interdire l'accès du trampoline aux animaux.

Les utilisateurs doivent ôter tout objet dur ou pointu avant de monter sur le trampoline (bijoux inclus).

Vérifier l'état du trampoline (tapis, protection, filet) avant chaque utilisation (ne pas l'utiliser en cas de pièce manquante ou endommagée). Il est important de remplacer le filet après 2 ans d'utilisation.

Certaines conditions peuvent favoriser une situation dangereuse et augmenter le risque de blessure, telles que :

- un tapis humide,
- un affaissement du tapis,
- des déchirures sur le tapis ou toute autre marque de détérioration sur la structure,
- des pièces pliées ou cassées,
- des ressorts endommagés, manquants ou cassés,
- des attaches de protection de contour du trampoline endommagées, manquantes ou cassées.

Comment entretenir votre trampoline :

- Le tapis doit être tenu à l'abri de la poussière ou du sable et nettoyé quotidiennement,
- Vérifiez tous les écrous et boulons et les resserrer si nécessaire,
- Nettoyez le tapis à l'eau froide (ne pas utiliser de savon, détergent ou autre produit chimique),
- Attention à ne pas endommager le tapis avec des boucles de ceinture,
- Veillez à éviter tout risque de rayure sur le tapis,
- Le tapis et le contour de protection du trampoline ne sont pas ignifuges. Gardez le trampoline éloigné des étincelles, du feu, des feux d'artifices, etc,
- Même si les pièces de la structure et les ressorts sont en acier galvanisé, un point de rouille peut apparaître. Réparez tout point de rouille en frottant à l'aide d'une brosse métallique ou de toile émeri. Traitez ensuite en appliquant une couche de peinture antirouille et recouvrez à l'aide d'une bombe de peinture couleur aluminium. Il est impératif de respecter les indications du vendeur,
- Les trampolines extérieurs doivent être équipés d'un dispositif destiné à empêcher tout déplacement en condition de vent fort (par exemple des charges telles que des sacs de sable ou des sacs d'eau). Les éléments susceptibles de présenter une prise au vent comme le filet ou le tapis doivent être retirés.

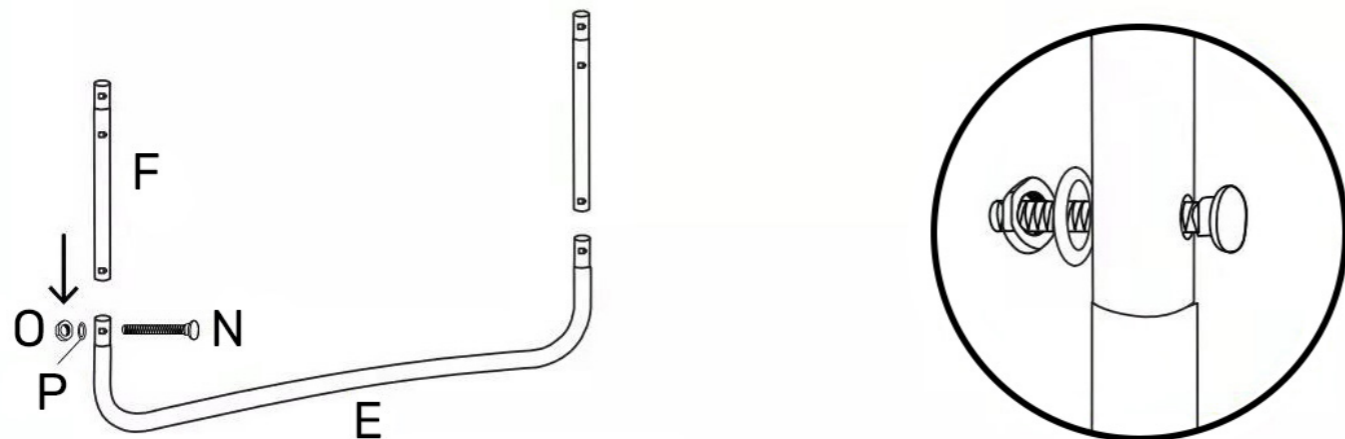
SI VOTRE ARTICLE PRÉSENTE UNE SEULE DES CONDITIONS MENTIONNÉES CI-DESSUS, DÉMONTÉZ-LE OU INTERDISEZ L'ACCÈS JUSQU'À AVOIR RÉSOLU LE PROBLÈME.

Attention : en cas de vent fort, le trampoline risque de s'envoler ; déplacez-le dans un endroit à l'abri du vent et des intempéries ou démontez-le. Vous pouvez également attacher fermement la structure du trampoline au sol en utilisant un cordage et des attaches adaptés (sur au moins 3 points du trampoline en les regroupant au sol, sous le milieu du tapis). Ne pas attacher uniquement les pieds car ils risqueraient de se déboîter.

**Le trampoline doit être monté par un adulte conformément à la notice de montage et vérifié avant la première utilisation. Lire attentivement les instructions avant de commencer le montage.
Il est recommandé d'être 2 pour monter ce produit.**

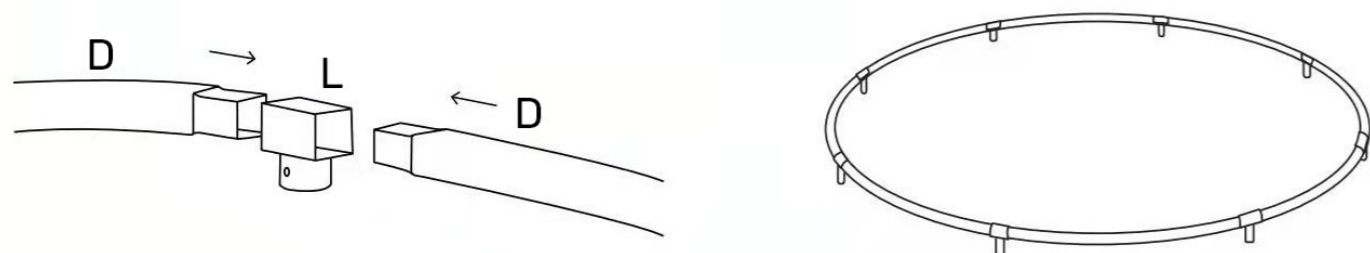
1

Assemblez et fixez chaque tube d'extension pieds (F) avec le pied en W (E) à l'aide des vis (N), rondelles (P) et écrous (O) comme indiqué dans le schéma ci-dessous.



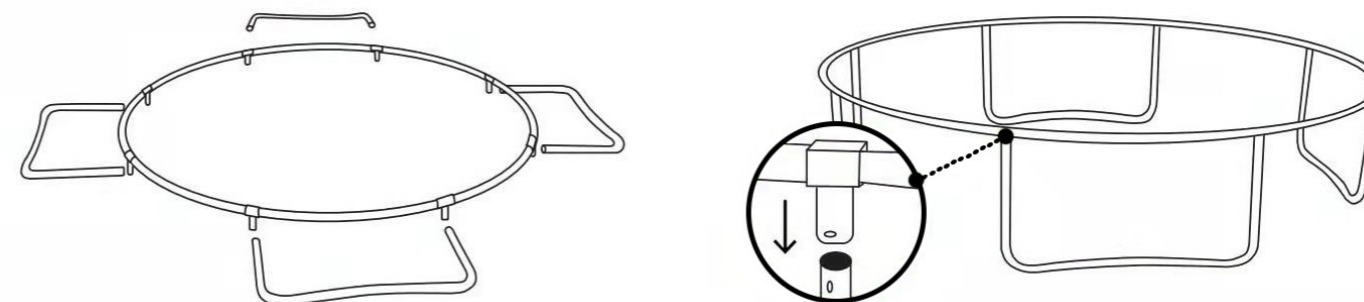
2

Assemblez les tubes structure contour (D) ensemble à l'aide des connecteurs en T (L). Continuez le montage des tubes (D) jusqu'à former un cercle avec tous les tubes. Il est nécessaire d'être deux pour fixer les parties opposées finissant le cercle : chacun des adultes doit maintenir une partie du cercle afin de les emboîter fermement. Attention : l'embout large du tube (D) doit être inséré avant l'embout étroit de l'autre tube.



3

Fixez les pieds au contour métallique formant le cercle du trampoline en les insérant dans le connecteur en T (L).



4

ATTENTION : le non-respect de ces instructions peut entraîner une défaillance des ressorts et une déformation de la structure.

LES RESSORTS DOIVENT ÊTRE FIXÉS COMME INDiqué CI-DESSOUS :

Assurez-vous que les crochets des ressorts soient positionnés face au sol.

Les crochets des ressorts doivent être insérés fermement dans les trous de la structure.

Disposez le tapis de saut du trampoline (A) au milieu de la structure.

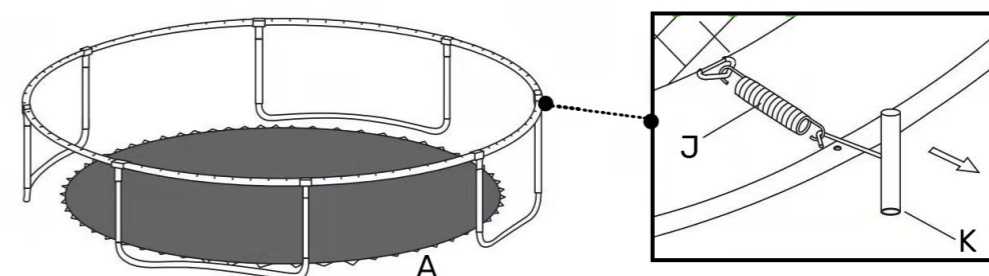
ATTENTION - Veillez à porter des gants pour protéger vos mains.

Utilisez l'outil de montage pour ressorts (K) fourni dans le colis.

Maintenez les ressorts afin que les crochets soient alignés avec les trous de la structure.

Tenez l'outil de montage pour ressorts dans une main et étirez les crochets des ressorts en direction de la structure métallique (comme indiqué dans le schéma ci-dessous).

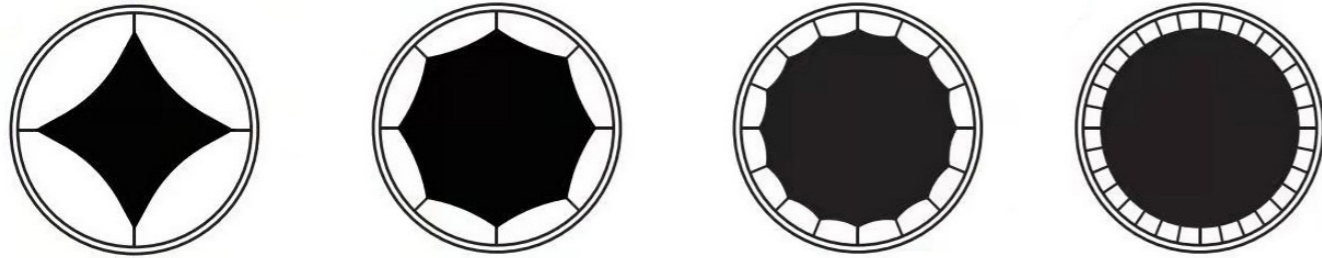
Insérez les crochets dans les trous de la structure jusqu'à ce qu'ils soient solidement maintenus.



ATTENTION AUX DOIGTS (RISQUE DE PINCEMENT) UTILISEZ DES GANTS. VEILLEZ A CE QUE LES RESSORTS SOIENT PARFAITEMENT SECS AVANT DE LES MONTER SUR LA STRUCTURE

5

- Choisissez un point sur la structure et nommez-le « zéro ». Fixez un ressort (J), en veillant à ce que le crochet soit dirigé VERS LE BAS, à l'anneau en V situé sur le tapis et dans le trou correspondant dans la structure,
- Veillez à respecter le schéma de montage ci-dessous,
- Si vous vous apercevez que vous avez oublié d'insérer un ressort dans un anneau en V ou un trou de la structure, recomptez et ôtez les ressorts ; ou fixez le ressort afin que tous les ressorts soient positionnés.



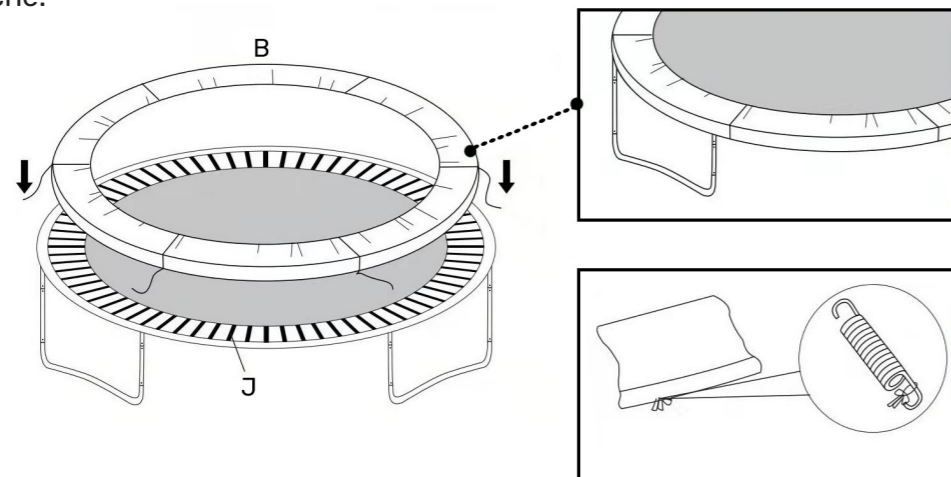
6

ATTENTION : Ne jamais utiliser le trampoline en l'absence du contour protégé-ressorts.

Avant chaque utilisation, veillez à ce que cette protection recouvrant le contour du trampoline soit bien attachée !

Disposez le contour protégé-ressorts (B) sur le trampoline de sorte que les ressorts et le cadre en acier soient couverts. Veillez à ce que la protection recouvre l'ensemble des parties métalliques.

Nouez les liens (cousus sur la partie intérieure du coussin) autour du ressort le plus proche.

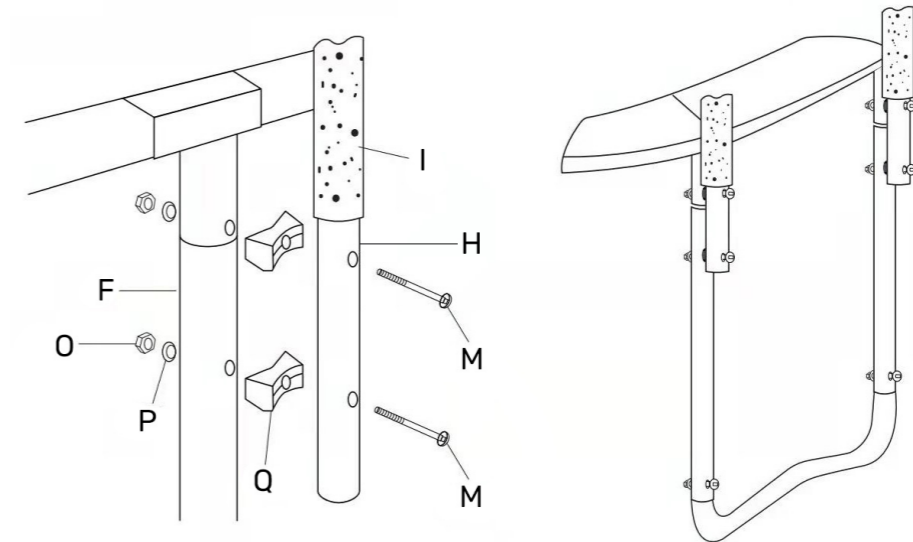


IMPORTANT : Avant d'utiliser le trampoline, assurez-vous que le contour protégé-ressorts soit solidement attaché aux ressorts et qu'il les recouvre complètement ainsi que l'armature.

Ne pas utiliser le trampoline si un ressort ou un anneau est abîmé ou manquant.

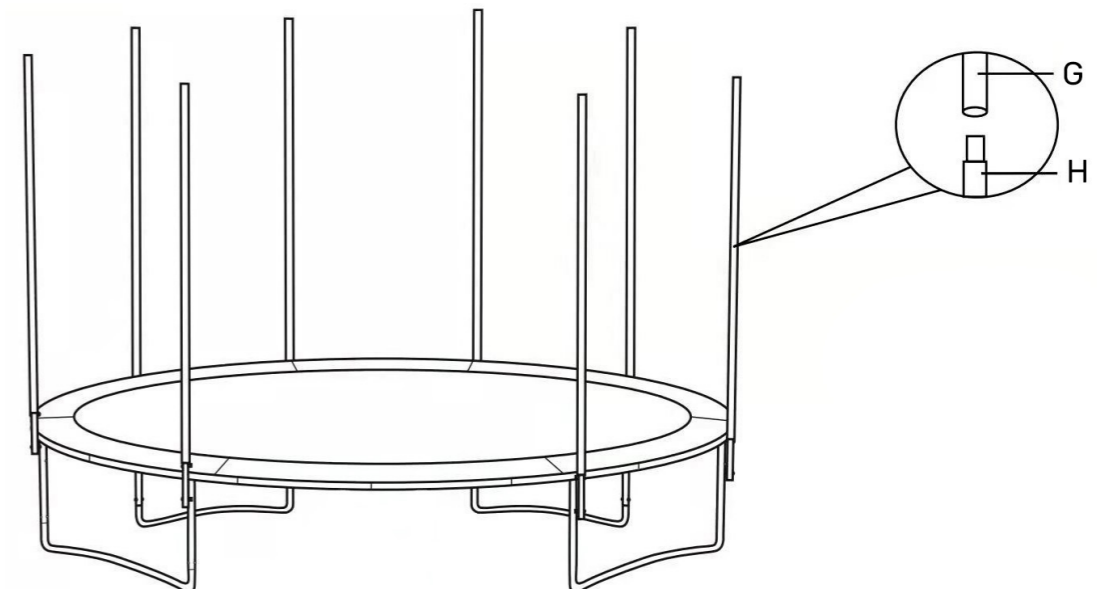
7

- Insérez une vis (M) dans les espaceurs noirs (Q) et les deux trous situés sur le pilier inférieur (H) afin de le fixer à l'extension du pied du trampoline (F) à l'aide de rondelles (P) et d'écrous (O). Serrez à l'aide de la clé (R). Répétez l'opération pour tous les piliers inférieurs.



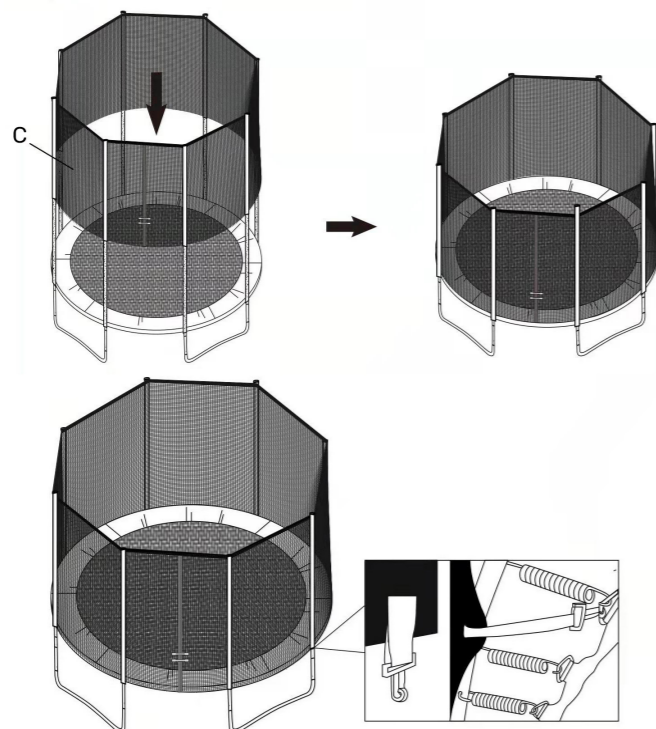
8

- Insérez les piliers supérieurs (G) dans les piliers inférieurs (H).



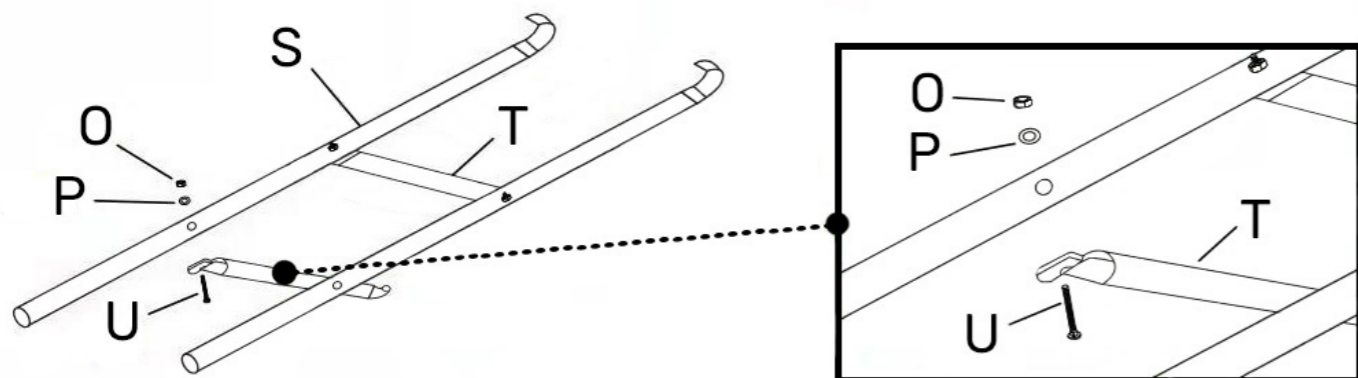
9

Faites glisser le filet de protection (C) le long des piliers, jusqu'au matelas de protection. Attachez les accroches du filet de protection aux anneaux du matelas de protection.



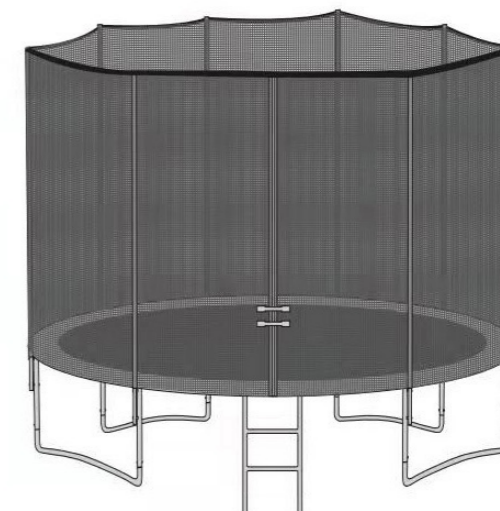
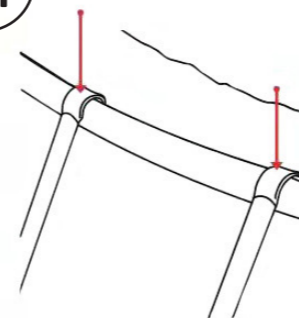
10

Alignez les trous sur le poteau de l'échelle (S) et le poteau de la marche (T) et utilisez la vis de l'échelle (U) à travers les trous de verrouillage, la rondelle (P), l'écrou (O) et fixez-les avec la clé Allen (R).



11

Accrochez l'échelle au cadre sous le matelas de protection.



REMARQUE IMPORTANTE : bien vérifier que le contour de recouvrement des ressorts ne soit pas pincé ou bloqué entre les tubes des pieds et les extensions verticales du filet de sécurité, cela entraînerait le déchirement du contour PVC.

(**À NOTER** : la garantie ne couvre ni les défauts de montage, ni les défauts d'utilisation).

COMMENT DÉMONTER LE TRAMPOLINE

- Pour démonter le trampoline, suivez les instructions dans le sens inverse.
- **IMPORTANT** : Ôter en premier lieu les ressorts et le tapis.
- Utilisez des gants afin de vous protéger des pincements.

Advertencia :

El usuario asume todos los riesgos asociados al montaje y uso de este equipo. El incumplimiento de las advertencias e instrucciones descritas en este manual puede provocar lesiones graves y/o daños materiales importantes. Si el usuario no puede leer o comprender completamente el manual de montaje y uso, póngase en contacto con su proveedor. El proveedor no se hace responsable de la negligencia del usuario ni de los posibles defectos de montaje o uso.

Precaución :

Lea atentamente las instrucciones de este manual antes de utilizar la cama elástica.

La cama elástica es un juego de saltos y rebotes que puede hacer que el usuario alcance alturas y realice movimientos a los que no está acostumbrado. Como ocurre con cualquier juego al aire libre, esto puede provocar lesiones. Para reducir este riesgo, asegúrese de seguir cuidadosamente las instrucciones de uso.

No hacerlo aumenta el riesgo de accidente.

- Vacíe los bolsillos antes de saltar y no sostenga nada en las manos mientras salta.
- Salte siempre en el centro de la colchoneta.
- No salga de la cama elástica mientras salta.
- Limite el uso continuado (haga descansos regulares).
- Compruebe que la colchoneta, la protección y el recinto no presenten defectos.
- NOTA: El sol, la lluvia, la nieve y las temperaturas extremas reducirán la resistencia de estas piezas con el paso del tiempo.
- Compruebe las cubiertas y sustitúyalas si es necesario. Compruebe todos los bordes que puedan volverse afilados.
- La red es un elemento de seguridad esencial. Es una pieza de desgaste y debe sustituirse cada dos años.
- Precaución, no apto para niños menores de 36 meses.
- No apto para mujeres embarazadas.
- Toda persona que utilice esta cama elástica debe ser consciente de sus límites al realizar saltos y rebotes.
- Asegúrese de que la colchoneta está correctamente colocada.
- Sustituya cualquier pieza defectuosa, dañada o que falte de acuerdo con las instrucciones del fabricante.
- Mantenga a los animales domésticos alejados de la cama elástica.

RIESGO DE COLISIONES Y ACCIDENTES SI LO UTILIZAN VARIOS USUARIOS SIMULTANEAMENTE.

¡ESTA CAMA ELASTICA ESTA DESTINADA A UNA SOLA PERSONA A LA VEZ!

PRECAUCION: NO REALICE VOLTERETAS, RIESGO DE LESIONES GRAVES.

Ubicación de la cama elástica :

Por encima de la cama elástica, la altura mínima sin obstáculos debe ser de 7,3 m.

Asegúrese de que no haya objetos peligrosos a menos de 2 m de la cama elástica (como muros, vallas, ramas de árboles, piscinas, cables eléctricos, etc.).

Para garantizar el uso más seguro de la cama elástica, tenga en cuenta los siguientes consejos a la hora de elegir la ubicación de la cama elástica:

- Asegúrese de que está colocada sobre una superficie plana,
- Asegúrese de que la cama elástica esté colocada sobre una superficie nivelada, con un espacio libre mínimo de 1 m alrededor de la cama elástica
- Mantenga el perímetro alrededor de la cama elástica libre de desorden,
- La zona debe estar bien iluminada,
- Cuando no se utilice, guarde la cama elástica o asegure el acceso a la misma,
- Recomendamos mantener seca la superficie de la colchoneta y no utilizar el artículo si esta mojada,
- No utilice la cama elástica cuando haga mal tiempo (lluvia, viento, etc...).
- La persona responsable del uso de la cama elástica debe informar a los usuarios de las instrucciones especificadas en la guía de uso. Un adulto debe estar siempre presente cuando utilice el producto.

Traslado de la cama elástica :

Se necesitan cuatro personas para trasladar la cama elástica.

Cada junta debe envolverse con cinta adhesiva resistente, que mantendrá la estructura estable durante el traslado.

Eleve ligeramente la cama elástica antes de moverla y asegúrese de que este nivelada con el suelo.

Para cualquier otro tipo de traslado, desmonte la cama elástica.

NO COLOQUE LA CAMA ELASTICA SOBRE UNA SUPERFICIE DE HORMIGON O SOBRE UN SUELO DURO COMO BALDOSAS O PIEDRA.

NO LA COLOQUE SOBRE UN SUELO RESBALADIZO.

NO ENTIERRE LA CAMA ELASTICA.

SOLO PARA USO EN EXTERIORES.

Normas de seguridad :

- Cierre siempre la abertura de la red antes de saltar,
- Salte sin zapatos,
- No utilice la colchoneta cuando esté mojada,
- En primer lugar, es necesario acostumbrarse a la sensación de altura, a los saltos y a los rebotes. Es importante concentrarse en la posición del cuerpo y practicar los diferentes rebotes (véase la página 9) hasta dominarlos todos,
- Para ralentizar un salto o rebote, simplemente doble las rodillas rápidamente antes de que toquen la colchoneta de la cama elástica. Le recomendamos que utilice esta técnica hasta que domine cada salto. Utilice esta técnica en cuanto pierda el control del rebote o el equilibrio,
- Practique siempre primero el salto más sencillo y sólo pase a aprender el siguiente cuando domine completamente el anterior. Se puede reconocer un salto dominado cuando el punto de partida es el mismo que el de llegada. Si no sigue estas instrucciones, aumenta el riesgo de lesiones,
- Evite entrenamientos o juegos prolongados, ya que la fatiga aumenta el riesgo de lesiones,
- No salten juntos en el trampolín,
- Vacíe los bolsillos y las manos antes de saltar,
- Los usuarios deben llevar ropa adecuada para estar cómodos y evitar molestias que interfieran con el control del salto. No lleve zapatos de tacón alto o de suela dura como zapatillas de deporte o tenis en la cama elástica (esto dará demasiado impulso al salto y dañará el equipo),
- No fume, coma ni beba en la cama elástica. No fume, coma ni beba en la cama elástica. Mantenga la comida y la bebida lejos de la zona de la cama elástica. No mastique chicle, caramelos ni se lleve nada a la boca mientras

este en el trampolín,

- Asegúrese de subir y bajar de la cama elástica correctamente para evitar el riesgo de caídas: coloque la mano y el pie sobre la estructura de la cama elástica o ruede sobre la colchoneta por encima de los muelles. No camine directamente sobre la estructura de la colchoneta (contorno metálico) y no se agarre a ella al subir o bajar de la cama elástica. Para bajarse correctamente, muévase hacia un lado de la cama elástica, coloque la mano plana sobre la estructura y pise el contorno donde se encuentran los muelles. Ayude a los más pequeños a subir y bajar de la cama elástica,

- Asegúrese de que los cierres de velcro están bien cerrados cuando utilice la cama elástica,

- No salte en la cama elástica de forma desmesurada, ya que aumenta el riesgo de accidente. Para divertirse con seguridad, es imprescindible que domine los distintos saltos y rebotes. No se recomiendan los saltos competitivos. No utilice nunca la cama elástica sin supervisión,

- Consulte a su médico antes de emprender cualquier actividad física.

Accidentes más comunes :

- Subir y bajar: Tenga cuidado al subir y bajar de la cama elástica. NO suba a la cama elástica agarrándose a la estructura de la colchoneta, pisando los muelles o saltando desde cualquier objeto (escalera, tejado, puente, etc.). ¡Esto puede causar lesiones! NO salte de la cama elástica sin antes apreciar la dureza del suelo. Ayude a los niños más pequeños a subir y bajar de la cama elástica,

- Uso de alcohol o drogas: NO consuma alcohol ni drogas antes de utilizar la cama elástica,

- Múltiples usuarios: El uso de la cama elástica por varias personas al mismo tiempo aumenta el riesgo de accidente. Solo un usuario a la vez,

- Caída sobre el armazón o los muelles: Permanezca en el centro de la colchoneta cuando salte en la cama elástica, esto reducirá el riesgo de accidente por caída sobre el armazón metálico o los muelles. Asegúrese de que la protección de los bordes cubre el armazón de la cama elástica. NO salte ni camine sobre el armazón: no está diseñado para soportar el peso de una persona,

- Volteretas: NO intente realizar volteretas (de ningún tipo, ni hacia delante ni hacia atrás). Una caída sobre la cabeza o la columna vertebral puede provocar una parálisis grave o incluso poner en peligro la vida,

- Objetos: NO utilice la cama elástica si hay objetos, animales o personas debajo de la cama elástica. NO salte en la cama elástica con objetos en las manos y NO coloque objetos en la cama elástica cuando alguien la este utilizando. Compruebe siempre que el espacio por encima de la cama elástica esta despejado antes de saltar,

- Mantenimiento deficiente: Una cama elástica en mal estado aumenta el riesgo de accidentes. Compruebe la cama elástica antes de cada uso para evitar que los daños (como un tubo doblado, una colchoneta rasgada, un muelle roto o perdido) afecten a la estabilidad de la cama elástica,

- Condiciones meteorológicas: antes de cada uso, compruebe que la estera de la cama elástica esté seca (riesgo de caída o pérdida de equilibrio si se utiliza sobre una estera mojada o en condiciones de viento).

Consejos para reducir el riesgo de accidentes :

El supervisor debe conocer y hacer cumplir las normas de seguridad.

Es responsabilidad del supervisor aconsejar a los usuarios sobre el uso y la seguridad.

Si se deja sin supervisión, la cama elástica debe guardarse en un lugar seco; desmontarse para impedir su uso no autorizado, o cubrirse con una lona debidamente sujeta, o incluso con un dispositivo que impida el acceso (candado, etc.). La persona encargada de la supervisión debe colocar la hoja de normas de seguridad en la cama elástica y asegurarse de que los usuarios la conocen.

Cómo utilizar este producto :

Lección nº1

A. Subirse y bajarse con seguridad.

B. Practicar saltos básicos.

C. Ralentizar un salto: practicar la ralentización a la orden doblando las rodillas.

D. Manos y rodillas: concéntrese en la alineación de estos 4 puntos al aterrizar.

Lección nº2

A. Repase las técnicas de entrenamiento practicadas en la lección 1.

B. Practique el rebote de rodilla. Aprenda el rebote de rodilla y el aterrizaje manteniendo el equilibrio antes de intentar un giro a la izquierda o a la derecha.

C. Practique el rebote sentado, luego el rebote de rodilla y finalmente el rebote de mano y rodilla al mismo tiempo.

D. Repita el ejercicio.

Lección nº3

A. Repase las técnicas de entrenamiento practicadas en la lección anterior.

B. Para evitar quemaduras al aterrizar en la colchoneta de frente, practique el rebote frontal (véase más abajo). El supervisor debe corregir cualquier posición que pueda causar lesiones.

C. Comience con un rebote sobre las manos y las rodillas, luego continúe con un rebote extendiendo el cuerpo en posición prona y finalmente aterrice sobre los pies.

D. Practique el rebote sobre las manos y las rodillas, después el rebote sobre el cuerpo tumbado y el aterrizaje sobre los pies, después el rebote sentado y el aterrizaje sobre los pies.

Repítalo varias veces.

Lección nº4

A. Repase las técnicas de entrenamiento practicadas en la lección anterior.

B. Practique el viraje (véase más abajo).

C. Comience con un aterrizaje corporal. Cuando las manos toquen la colchoneta: empuje con los brazos y luego gire la cabeza y los hombros simultáneamente en la misma dirección.

D. Asegúrese de que el cuerpo está paralelo a la colchoneta y la cabeza levantada.

E. Después de un giro completo, aterrice en la posición inicial (tumbado).

F. El usuario dispone ahora de las nociones básicas de salto y rebote.

El usuario puede ahora crear un entrenamiento personalizado, ¡teniendo en cuenta la importancia del dominio de los trucos y las normas de seguridad!

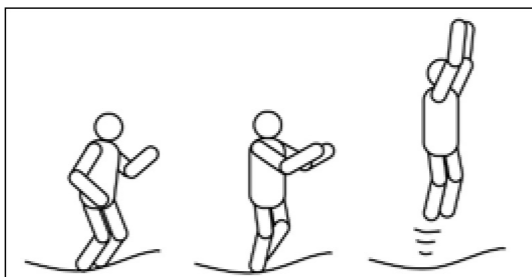
G. He aquí un juego para practicar: Los participantes deben contar hasta 10. El primer participante empieza haciendo un salto de su elección. El segundo participante tiene que hacer el mismo rebote que el primer participante y hacer uno nuevo.

Si el participante no consigue hacer ambos rebotes y ambos aterrizajes correctamente dentro del tiempo límite, recibe la letra R.

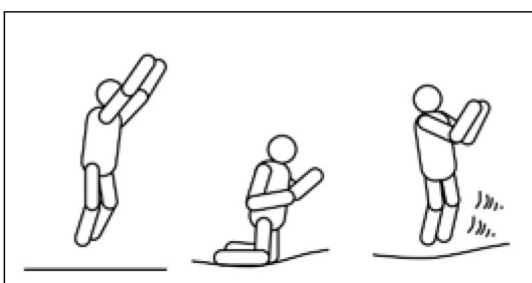
El juego continúa de esta manera hasta que todos los participantes hayan deletreado la palabra BOUND. ¡El último participante que quede es declarado ganador!

Recuerde que es imprescindible dominar todas las técnicas de un salto y un rebote antes de realizarlos y que arriesgarse en trucos incontrolados puede provocar lesiones graves.

REBOTES BÁSICOS

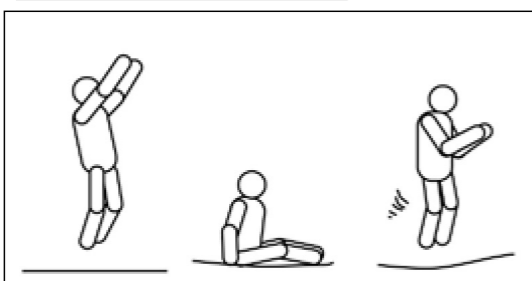


1. De pie, con los pies y los hombros separados, el cuello recto y mirando hacia la colchoneta.
2. Balancee los brazos hacia delante y por encima de la cabeza con un movimiento circular.
3. Despegue y a mitad del salto, junte los pies y apunte los dedos hacia abajo.
4. Mantenga los pies y los hombros separados mientras aterriza en la colchoneta.



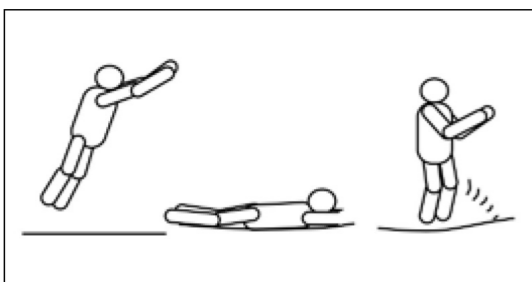
1. Comience con un ligero rebote de base.
2. Aterrice de rodillas, mantenga la espalda y el cuerpo rectos, utilizando las manos a ambos lados del cuerpo para mantener el equilibrio.
3. Vuelva a la posición de rebote básico, balanceando los brazos.

EL REBOTE SENTADO



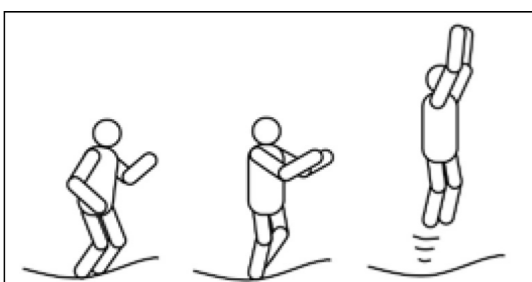
1. Aterrice en posición sentada.
2. Coloque las manos sobre la esterilla a ambos lados de las caderas.
3. Vuelva a la posición de pie empujándose con las manos.

EL REBOTE DELANTERO



1. En la posición de rebote delantero.
2. Aterrice en posición prona y mantenga las manos y los brazos sobre la colchoneta, mirando hacia delante.
3. Empuje la colchoneta con los brazos y vuelva a la posición original (de pie).

EL REBOTE DE 180 GRADOS



1. Tumbado.
2. Empuje la colchoneta con la mano y el brazo izquierdo o derecho (según el lado al que quiera girar).
3. Apunte la cabeza y los hombros en la misma dirección y mantenga la espalda paralela a la esterilla y la cabeza recta.
4. Salte a una posición boca abajo y aterrice en una posición de pie empujándose con las manos y los brazos.

COMIENCE CADA SALTO O REBOTE Y REALICE CADA REBOTE EN EL CENTRO DEL TRAMPOLIN. DETENGA INMEDIATAMENTE EL SALTO O REBOTE SI EL ATERRIZAJE SE PRODUCE A MÁS DE 30 CM DEL CENTRO. REANUDE EL SALTO EN EL CENTRO DE LA CAMA ELASTICA. LOS SALTOS O CAIDAS REPETIDAS EN LOS LATERALES DE LA CAMA ELASTICA PUEDEN PROVOCAR DANOS EN EL ARTICULO (LOS DANOS CAUSADOS POR ESTE MAL USO NO DARIAN LUGAR, EN NINGUN CASO, A UNA GARANTIA).

Mantenimiento :

Esta cama elástica ha sido fabricada con materiales de calidad. Cualquier modificación debe realizarse de acuerdo con las instrucciones del fabricante. Un mantenimiento adecuado le asegurará años de diversión y le ayudará a minimizar el riesgo de accidentes. Dimensiones del producto: cama elástica de 305cm x 256cm.

Siga las instrucciones de mantenimiento que figuran a continuación :

Esta cama elástica está limitada a un peso específico. Este producto no es adecuado para soportar más de 50 kg.

Los usuarios no deben llevar zapatos (sólo los calcetines son adecuados para su uso en la cama elástica). Para evitar cortes o daños en la colchoneta, se recomienda no permitir la presencia de animales en la cama elástica.

Los usuarios deben quitarse todos los objetos duros o afilados antes de subir a la cama elástica (incluidas las joyas).

Compruebe el estado de la cama elástica (colchoneta, protección, red) antes de cada uso (no la utilice si falta alguna pieza o está dañada). Es importante sustituir la red después de 2 años de uso.

Ciertas condiciones pueden provocar una situación peligrosa y aumentar el riesgo de lesiones, como por ejemplo

- una esterilla mojada,
- una esterilla combada,
- desgarros en la esterilla o cualquier otro deterioro de la estructura,
- piezas dobladas o rotas,
- muelles dañados, ausentes o rotos,
- clips de protección de los bordes de la cama elástica dañados, faltantes o rotos.

Cómo mantener su cama elástica :

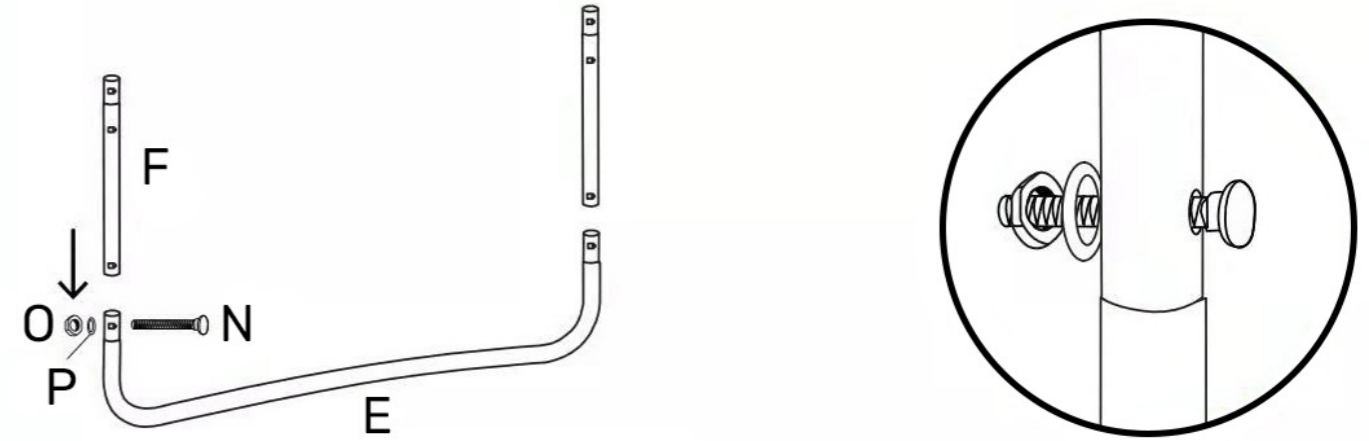
- La colchoneta debe mantenerse libre de polvo o arena y limpiarse a diario,
 - Compruebe todas las tuercas y tornillos y apriételos si es necesario,
 - Limpie la colchoneta con agua fría (no utilice jabón, detergente u otros productos químicos),
 - Tenga cuidado de no dañar la alfombrilla con las hebillas de los cinturones,
 - Tenga cuidado de no rayar la esterilla,
 - La colchoneta y el marco protector de la cama elástica no son ignífugos. Mantenga la cama elástica alejada de chispas, fuego, fuegos artificiales, etc,
 - Aunque las piezas del armazón y los muelles son de acero galvanizado, puede aparecer alguna mancha de óxido. Repare cualquier mancha de óxido frotando con un cepillo de alambre o tela esmeril.
- A continuación, trátelas con una capa de pintura antioxidante y cúbralas con una pintura en aerosol de color aluminio. Es imprescindible seguir las instrucciones del vendedor,
- Las camas elásticas de exterior deben estar equipadas con un dispositivo que impida su movimiento en caso de vientos fuertes (por ejemplo, cargas como sacos de arena o bolsas de agua). Deben retirarse todas las piezas que puedan ser atrapadas por el viento, como la red o la colchoneta.

SI SU ARTICULO PRESENTA ALGUNA DE LAS CONDICIONES ANTERIORES, DESMANTELELO O BLOQUEE EL ACCESO HASTA QUE SE RESUELVAN EL PROBLEMA.

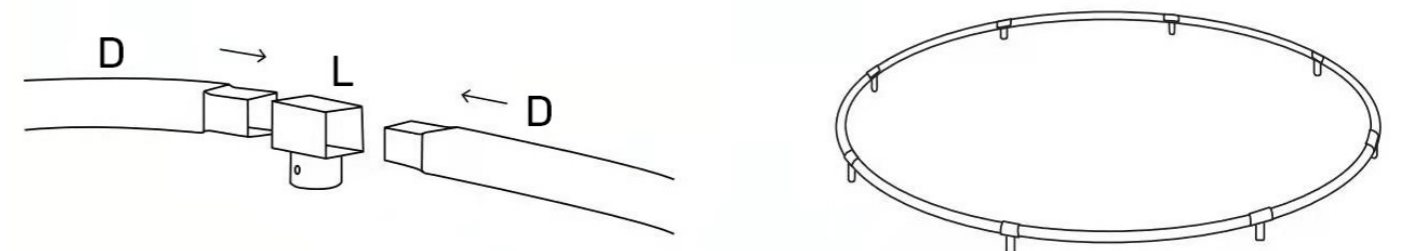
Precaución: Con vientos fuertes, la cama elástica puede salir volando; trasládela a un lugar protegido del viento y la intemperie o desmóntela. También puede asegurar la estructura de la cama elástica al suelo utilizando una cuerda adecuada y amarres (al menos 3 puntos en la cama elástica, agrupados en el suelo bajo el centro de la colchoneta). No ate solo las patas ya que podrían dislocarse.

La cama elástica debe ser montada por un adulto de acuerdo con las instrucciones de montaje y comprobada antes del primer uso. Lea atentamente las instrucciones antes de iniciar el montaje. Se recomienda que dos personas monten este producto.

- 1** Ensamble y fije cada tubo de extensión de la pata (F) con la pata en W (E) utilizando los tornillos (N), las arandelas (P) y las tuercas (O) como se muestra en el diagrama siguiente.

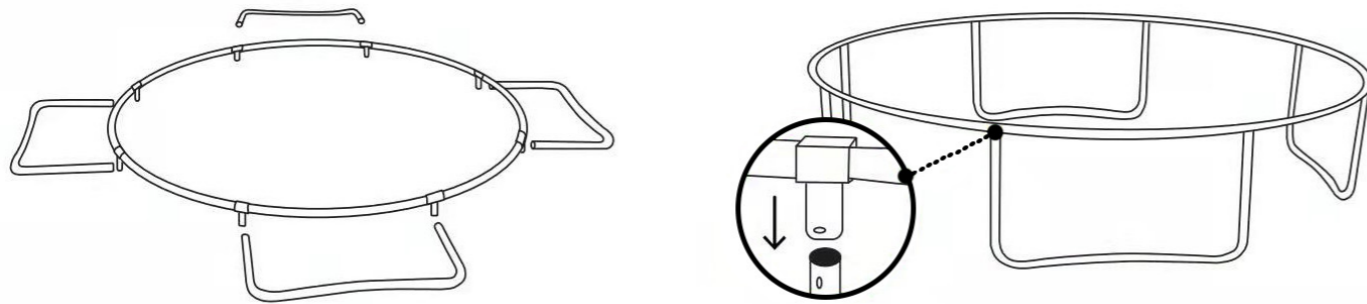


- 2** Ensamble los tubos de la estructura de contorno (D) utilizando los conectores en T (L). Continúe ensamblando los tubos (D) hasta formar un círculo con todos los tubos. Se necesitan dos personas para asegurar los extremos opuestos del círculo: cada adulto debe sujetar una parte del círculo para encajarlos firmemente. Atención: el extremo ancho del tubo (D) debe introducirse antes que el extremo estrecho del otro tubo.



3

Fije las patas a la estructura metálica que forma el círculo de la cama elástica introduciéndolas en el conector en T (L).



4

PRECAUCIÓN: El incumplimiento de estas instrucciones puede provocar el fallo de los muelles y deformaciones estructurales.

LOS MUELLES DEBEN FIJARSE COMO SE MUESTRA A CONTINUACIÓN:

Asegúrese de que los ganchos de los muelles están colocados mirando al suelo.

Los ganchos de los muelles deben introducirse firmemente en los orificios del armazón.

Coloque la lona de salto de la cama elástica (A) en el centro del armazón.

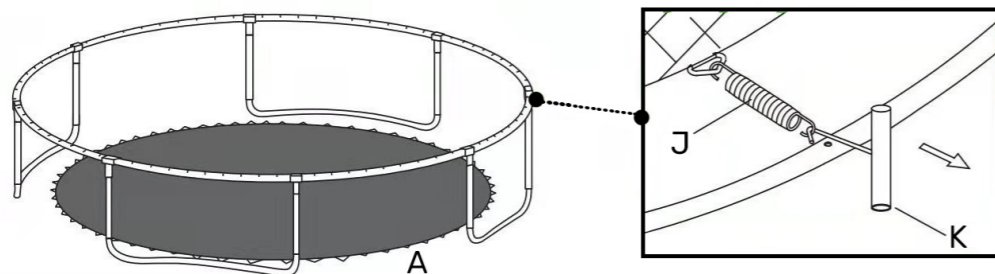
PRECAUCIÓN - Asegúrese de llevar guantes para proteger sus manos.

Utilice la herramienta de montaje de muelles (K) suministrada en el paquete.

Sujete los muelles de forma que los ganchos queden alineados con los orificios del armazón.

Sujete la herramienta de montaje de muelles con una mano y estire los ganchos de los muelles hacia el armazón metálico (como se muestra en el siguiente diagrama).

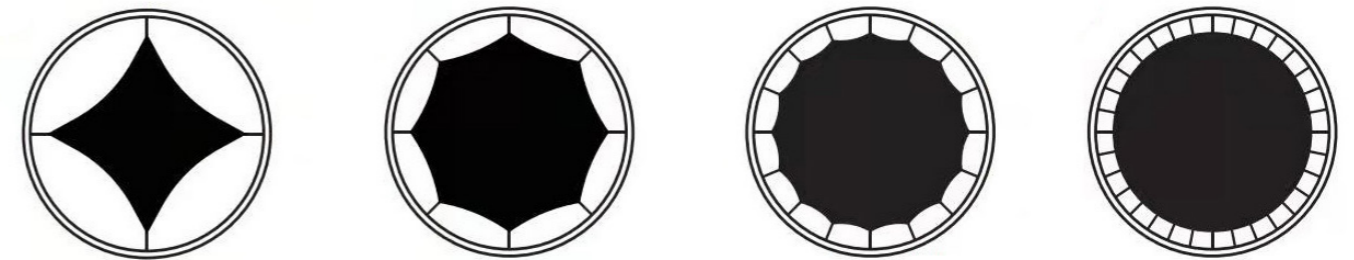
Introduzca los ganchos en los orificios del armazón hasta que queden bien sujetos.



TENGA CUIDADO CON LOS DEDOS (RIESGO DE PELLIZCOS) UTILICE GUANTES.
ASEGÚRESE DE QUE LOS MUELLES ESTÉN COMPLETAMENTE SECOS ANTES DE MONTARLOS EN LA ESTRUCTURA

5

- Elija un punto de la estructura y llámelo «cero». Fije un muelle (J), con el gancho hacia ABAJO, a la anilla en V de la alfombrilla y en el orificio correspondiente de la estructura,
- Asegúrese de seguir el siguiente diagrama de montaje,
- Si se da cuenta de que ha olvidado insertar un muelle en un anillo en V o en un agujero de la estructura, vuelva a contar los muelles y retírelos; o fíjelos de modo que todos los muelles queden colocados.

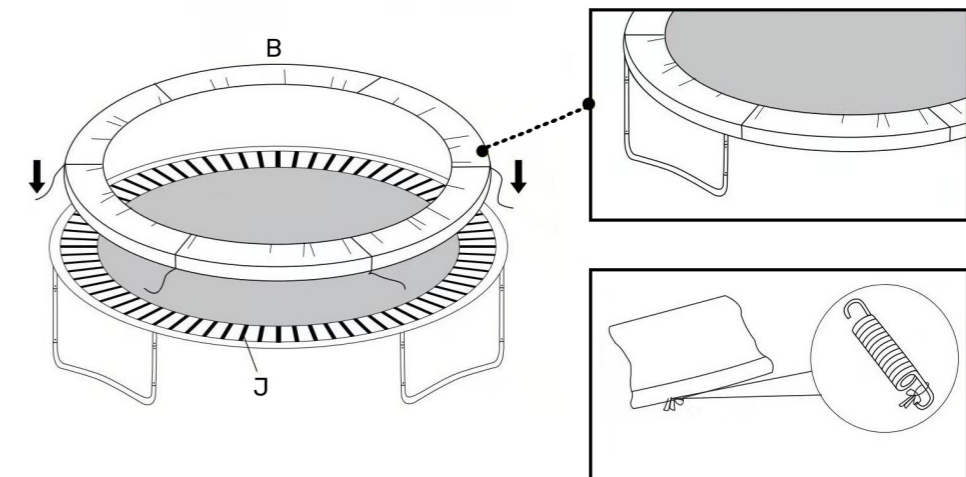


6

PRECAUCION: Nunca utilice la cama elastica sin la cubierta de muelles.
Antes de cada uso, ¡asegúrese de que la cubierta de muelles está bien fijada a la cama elástica !

Coloque la cubierta de muelles (B) sobre la cama elastica de forma que los muelles y el armazon de acero queden cubiertos. Asegúrese de que la cubierta de muelles cubre todas las partes metálicas.

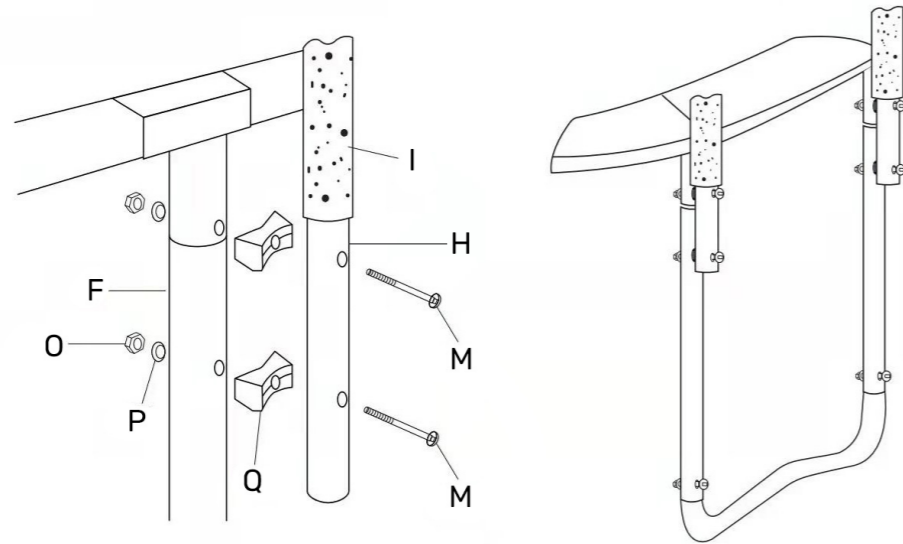
Ate los lazos (cosidos en el interior del cojin) alrededor del muelle mas cercano.



IMPORTANTE : Antes de utilizar la cama elástica, asegúrese de que el protector de muelles está bien sujeto a los muelles y cubre completamente los muelles y el armazón. No utilice la cama elástica si algún muelle o aro está dañado o falta.

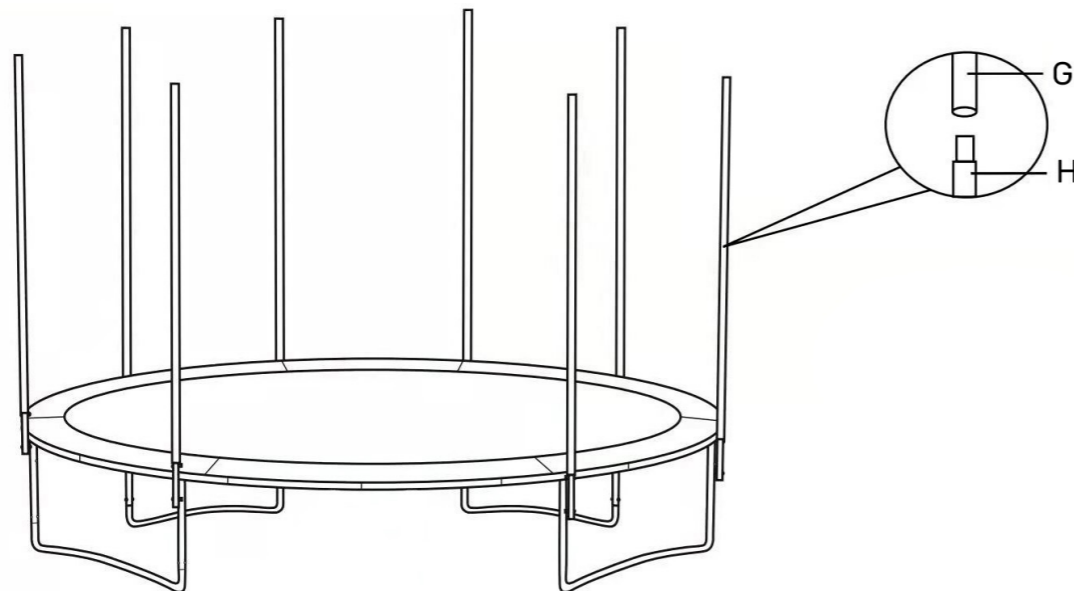
7

Introduzca un tornillo (M) a través de los separadores negros (Q) y los dos orificios del pilar inferior (H) para fijarlo a la extensión de la pata de la cama elástica (F) utilizando arandelas (P) y tuercas (O). Apriete con la llave (R). Repita el procedimiento para todos los pilares inferiores.



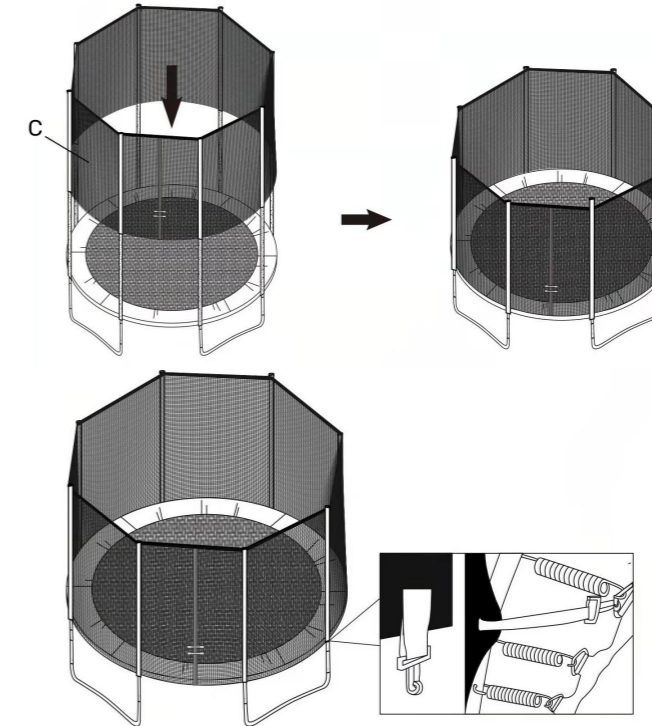
8

Introduzca los pilares superiores (G) en los pilares inferiores (H).



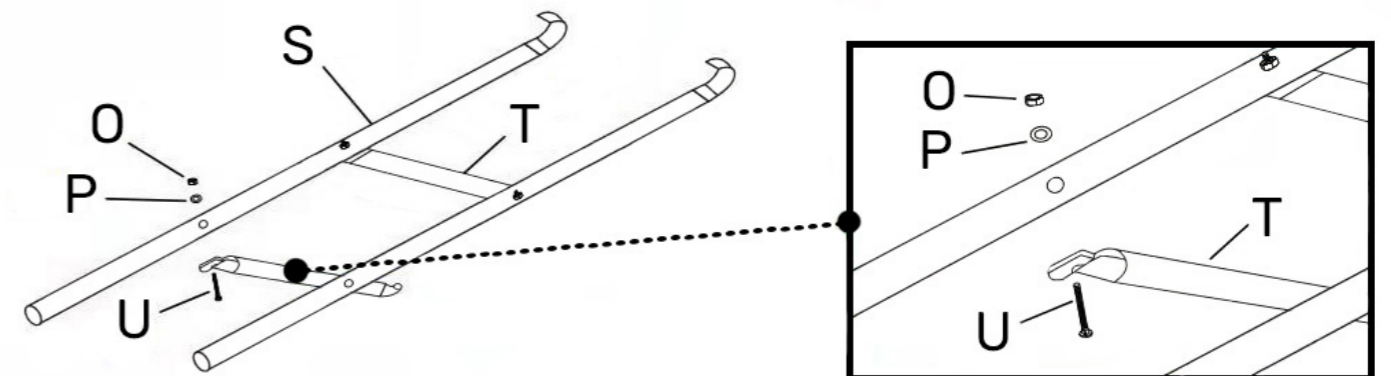
9

Deslice la red de protección (C) a lo largo de los pilares hasta la esterilla de protección. Fije los ganchos de la red de protección a las anillas de la alfombrilla de protección.

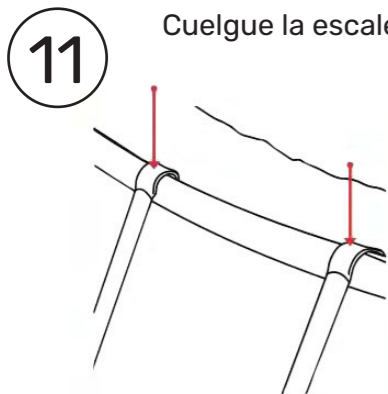


10

Alinee los orificios del poste de la escalera (S) y del poste del escalón (T) y utilice el tornillo de la escalera (U) a través de los orificios de bloqueo, la arandela (P), la tuerca (O) y fíjelo con la llave Allen (R).



11 Cuelgue la escalera en el bastidor bajo la alfombrilla protectora.



NOTA IMPORTANTE : Asegúrese de que el contorno de la cubierta del muelle no quede aprisionado o atascado entre los tubos de las patas y las extensiones verticales de la red de seguridad, ya que esto provocaría el desgarramiento del contorno de PVC.

(**NOTA :** la garantía no cubre los fallos de montaje o funcionamiento).

COMO DESMONTAR LA CAMA ELASTICA

- Para desmontar la cama elástica, siga las instrucciones en orden inverso.
- **IMPORTANTE :** Retire primero los muelles y la colchoneta.
- Utilice guantes para protegerse de posibles pellizcos.

EN

Warning :

The user assumes all risks associated with the assembly and use of this equipment. Failure to follow the warnings and instructions described in this manual may result in serious injury and/or significant property damage. If the user is unable to read or fully understand the assembly and operation manual, please contact your dealer. The supplier cannot be held responsible for the user's negligence or for any defects in assembly or use.

Caution :

Read the instructions in this manual carefully before using the trampoline.

The trampoline is a jumping and bouncing game that can cause the user to reach heights and perform movements that they are not used to. As with any outdoor game, this could lead to injury. To reduce this risk, be sure to follow the operating instructions carefully.

Failure to do so increases the risk of an accident.

- Empty pockets before jumping and do not hold anything in your hands while jumping.
- Always jump in the middle of the mat.
- Do not exit the trampoline while jumping.
- Limit the amount of continuous use (take regular breaks).
- Check the mat, the protection and the enclosure for defects.
- NOTE: Sun, rain, snow and extreme temperatures will reduce the strength of these parts over time.
- Check the covers and replace them if necessary. Check every edge that could become sharp.
- The net is an essential safety feature. It is a wearing part and should be replaced every two years.
- Caution, not suitable for children under 36 months.
- Not suitable for pregnant women.
- Anyone using this trampoline should be aware of their limits when performing jumps and bounces.
- Ensure that the mat is correctly positioned.
- Replace any defective, damaged or missing parts according to the manufacturer's instructions.
- Keep pets away from the trampoline.

RISK OF COLLISION AND ACCIDENT IF USED BY MULTIPLE USERS SIMULTANEOUSLY.

THIS TRAMPOLINE IS INTENDED FOR ONE PERSON AT A TIME !

CAUTION: DO NOT PERFORM SOMERSAULTS, RISK OF SERIOUS INJURY.

Trampoline location :

Above the trampoline, the minimum unobstructed height should be 7.3m.

Make sure that there are no dangerous objects within 2m of the trampoline (such as walls, fences, tree branches, swimming pools, electric cables, etc.).

To ensure the safest use of the trampoline, please consider the following tips when choosing the location of the trampoline:

- Make sure it is positioned on a flat surface,
- Ensure that the trampoline is positioned on a level surface, with a minimum clearance of 1m around the trampoline
- Keep the perimeter around the trampoline free of clutter,
- The area should be well lit,
- When not in use, store the trampoline or secure access to it,
- We recommend keeping the mat surface dry and not using the item if the mat is wet,
- Do not use the trampoline in bad weather (rain, wind, etc...).
- The person responsible for the use of the trampoline must inform the users of the instructions specified in the user guide. An adult must always be present when using the product.

Moving the trampoline :

Four people are required to move the trampoline.

Each joint should be wrapped in strong tape, which will keep the structure stable during the move.

Raise the trampoline slightly before moving it and ensure that it is level with the ground.

For any other type of moving, disassemble the trampoline.

DO NOT PLACE THE TRAMPOLINE ON A CONCRETE SURFACE OR ON A HARD FLOOR SUCH AS TILE OR STONE.

DO NOT PLACE ON A SLIPPERY FLOOR.

DO NOT BURY THE TRAMPOLINE.

FOR OUTDOOR USE ONLY.

Safety rules :

- Always close the opening of the net before jumping,
- Jump without shoes,
- Do not use the mat when it is wet,
- First of all, it is necessary to get used to the feeling of height, jumps and bounces. It is important to concentrate on your body position and practice the different bounces (see page 9) until you master them all,
- To slow down a jump or bounce, simply bend your knees quickly before they touch the trampoline mat. We recommend that you use this technique until you have mastered each jump. Use this technique as soon as you lose bounce control or balance,
- Always practice the simplest jump first and only move on to learning the next one when the previous one is completely mastered. A mastered jump can be recognized when the starting point is the same as the finishing point. If you do not follow these instructions, you increase the risk of injury,
- Avoid prolonged training or play time as fatigue increases the risk of injury,
- Do not jump on the trampoline together,
- Empty pockets and hands before jumping,
- Users should wear appropriate clothing to be comfortable and to avoid discomfort that would interfere with jumping control. Do not wear high heeled or hard soled shoes such as trainers or tennis shoes on the trampoline (this will give the jump too much momentum and damage the equipment),
- Do not smoke, eat or drink on the trampoline. Do not smoke, eat or drink on the trampoline. Keep food and drink away from the trampoline area. Do not chew gum, candy or put anything in your mouth while on the trampoline,
- Make sure you get on and off the trampoline correctly to avoid the risk of falling: place your hand and foot on the trampoline structure or roll on the mat over the springs. Do not walk directly on the mat structure (metal

contour) and do not hold on to it when getting on or off the trampoline. To get off properly, move to one side of the trampoline, place your hand flat on the frame and step over the contour where the springs are located. Help the little ones to get on and off the trampoline,

- Ensure that the hook and loop fasteners are closed properly when using the trampoline,
- Do not jump on the trampoline unreasonably, as this increases the risk of an accident. In order to have fun safely, it is imperative that you master the various jumps and bounces. Competitive jumping is not recommended! Never use the trampoline without supervision,
- Consult your doctor before undertaking any physical activity.

Most common accidents :

- Getting on and off: Be careful when getting on and off the trampoline. DO NOT get on the trampoline by holding onto the mat structure, stepping on the springs or jumping off any object (ladder, roof, bridge, etc.). This can cause injury! DO NOT jump down from the trampoline without first appreciating the hardness of the ground. Help younger children to get on and off the trampoline,
- Use of alcohol or drugs: DO NOT use alcohol or drugs before using the trampoline,
- Multiple users: The use of the trampoline by several people at the same time increases the risk of an accident. Only one user at a time,
- Falling on the frame or springs: Stay in the centre of the mat when jumping on the trampoline, this will reduce the risk of an accident by falling on the metal frame or springs. Make sure that the edge protection covers the trampoline frame. DO NOT jump or walk on the frame: it is not designed to support a person's weight,
- Flips: DO NOT attempt to do flips (of any kind, front or back). A fall onto the head or spine can result in severe paralysis or even be life threatening,
- Objects: DO NOT use the trampoline if there are objects, animals or people underneath the trampoline. DO NOT jump on the trampoline with objects in your hands and DO NOT place objects on the trampoline when someone is using it. Always check that the space above the trampoline is clear before jumping,
- Poor maintenance: A trampoline in poor condition increases the risk of accidents. Check the trampoline before each use to prevent damage (such as a bent tube, torn mat, broken or lost spring) from affecting the stability of the trampoline,
- Weather conditions: before each use, check that the trampoline mat is dry (risk of falling or loss of balance if used on a wet mat or in windy conditions).

Advice on reducing the risk of accidents :

The supervisor should understand and enforce safety rules.

It is the responsibility of the supervisor to advise users on usage and safety.

If left unsupervised, the trampoline should be stored in a dry place; dismantled to prevent unauthorised use, or covered with a properly attached tarpaulin, or even a device to prevent access (padlock, etc.). Any person in charge of supervision must place the safety rules sheet on the trampoline and make sure that the users are aware of it.

How to use this product :

Lesson n°1

- Getting on and off safely.
- Practice basic jumping.
- Slowing down a jump: practice slowing down on command by bending the knees.
- Hands and knees: focus on the alignment of these 4 points when landing.

Lesson n°2

- Review the training techniques practiced in lesson 1.
- Practice the knee bounce. Learn the knee bounce and landing while maintaining balance before attempting a left or right turn.
- Practice sitting bounce, then knee bounce and finally hand and knee bounce at the same time.
- Repeat the exercise.

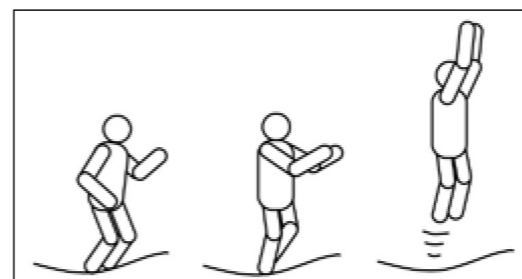
Lesson n°3

- Review the training techniques practiced in the previous lesson.
- To avoid burns when landing on the mat from the front, practice the front bounce (see below). The supervisor should correct any positions that could cause injury.
- Start with a bounce on the hands and knees, then continue with a bounce by extending the body in a prone position and finally land on the feet.
- Practice bouncing on hands and knees, then bouncing on the body while lying down and landing on the feet, then bouncing while sitting down and landing on the feet. Repeat several times.

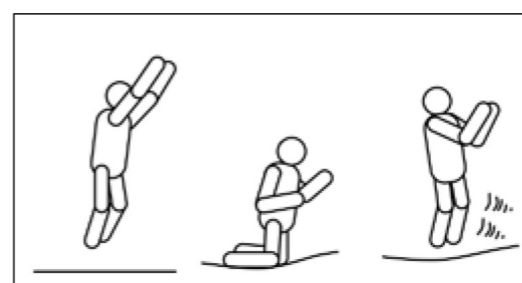
Lesson °4

- Review the training techniques practiced in the previous lesson.
- Practice the turnaround (see below).
- Start with a body landing. When the hands touch the mat: push on the arms and then turn the head and shoulders simultaneously in the same direction.
- Make sure the body is parallel to the mat and the head is up.
- After a full turn, land in the starting position (lying down).
- The user now has the basics of jumping and bouncing. The user can now create a personalised workout, keeping in mind the importance of trick mastery and safety rules!
- Here's a game to practice with: Participants should count to 10. The first participant starts by doing a bounce of their choice. The second participant has to do the same bounce as the first participant and do a new one. If the participant fails to make both bounces and both landings correctly within the time limit, he/she receives the letter R. The game continues in this way until all participants have spelled the word Bounce. The last remaining participant is declared the winner! Remember that it is imperative to master all the techniques of a jump and a bounce before performing them and that taking risks in uncontrolled tricks can lead to serious injury.

BASIC BOUNCES

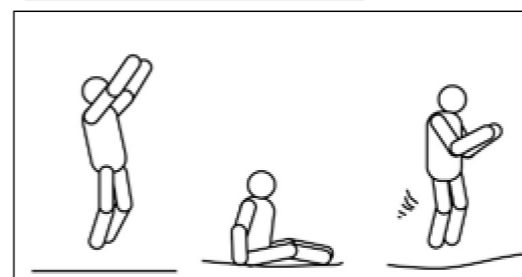


- Standing with feet and shoulders apart, neck straight and looking towards the mat.
- Swing your arms forward and over your head in a circular motion.
- Take off and halfway through the jump, join feet and point toes down.
- Keep feet and shoulders apart as you land on the mat.



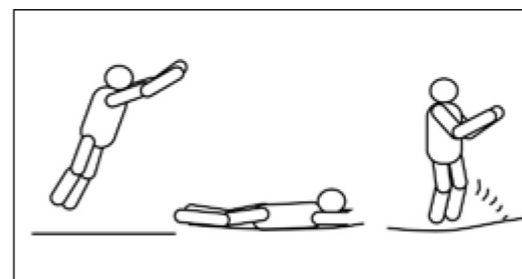
- Start with a light base bounce.
- Land on your knees, keep your back and body straight, using your hands on either side of your body for balance.
- Bounce back to the basic bounce position by swinging the arms.

THE SEATED BOUNCE



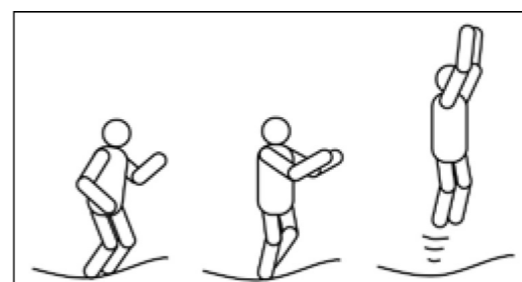
- Land in a sitting position.
- Place your hands on the mat on either side of your hips.
- Bounce back to a standing position by pushing on the hands.

THE FRONT BOUNCE



- In the front bounce position.
- Land in a prone position and keep hands and arms on the mat, facing forward.
- Push off the mat with the arms and return to the original (standing) position.

THE 180-DEGREE BOUNCE



- Lying down.
- Push the mat with your left or right hand and arm (depending on which side you want to turn).
- Point your head and shoulders in the same direction and keep your back parallel to the mat and your head straight.
- Bounce to a prone position and land in a standing position by pushing off with your hands and arms.

START EACH JUMP OR BOUNCE AND PERFORM EACH BOUNCE IN THE CENTRE OF THE TRAMPOLINE. STOP THE JUMP OR BOUNCE IMMEDIATELY IF THE LANDING IS MORE THAN 30 CM FROM THE CENTRE! RESUME THE JUMP IN THE CENTRE OF THE TRAMPOLINE. REPEATED JUMPING OR FALLING ON THE SIDES OF THE TRAMPOLINE MAY RESULT IN DAMAGE TO THE ARTICLE (ANY DAMAGE CAUSED BY SUCH MISUSE WILL NOT, UNDER ANY CIRCUMSTANCES, GIVE RISE TO A GUARANTEE).

Maintenance :

This trampoline has been manufactured with quality materials. Any modifications should be carried out in accordance with the manufacturer's instructions. Proper maintenance will ensure years of fun and help minimize the risk of accidents. Product dimensions: 305cm x 256cm trampoline.

Please follow the maintenance instructions below :

This trampoline is limited to a specific weight. This product is not suitable to support more than 50kg. Users should not wear shoes (only socks are suitable for use on the trampoline). In order to avoid cuts or damage to the mat, it is recommended that animals are not allowed on the trampoline. Users must remove all hard or sharp objects before getting on the trampoline (including jewellery). Check the condition of the trampoline (mat, protection, net) before each use (do not use it if any part is missing or damaged). It is important to replace the net after 2 years of use. Certain conditions can lead to a dangerous situation and increase the risk of injury, such as

- a wet mat,
- a sagging mat,
- Tears in the mat or any other deterioration of the structure,
- bent or broken parts,
- damaged, missing or broken springs,
- damaged, missing or broken trampoline edge protection clips.

How to maintain your trampoline :

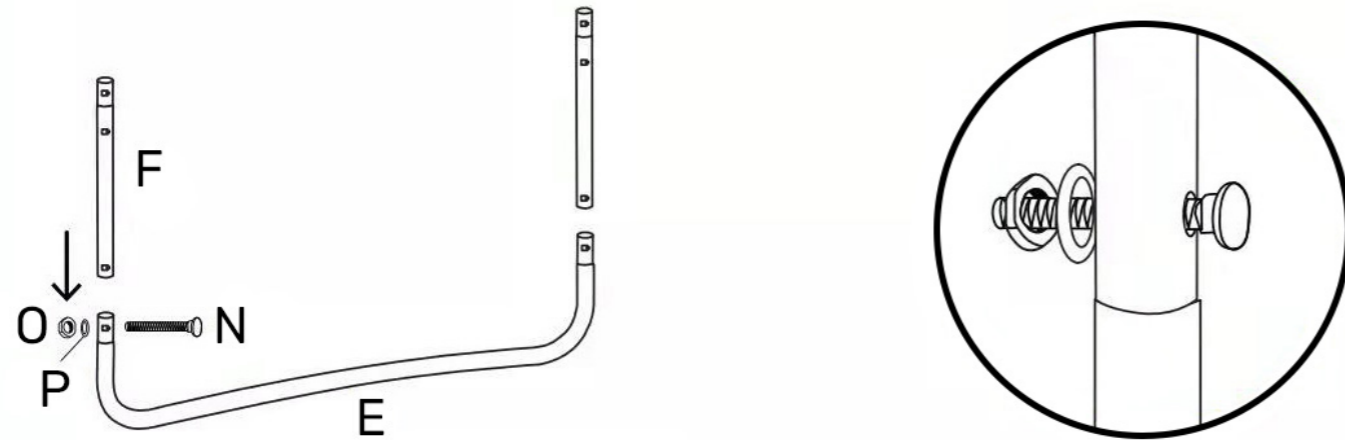
- The mat should be kept free of dust or sand and cleaned daily,
- Check all nuts and bolts and tighten them if necessary,
- Clean the mat with cold water (do not use soap, detergent or other chemicals),
- Be careful not to damage the mat with belt buckles,
- Be careful not to scratch the mat,
- The mat and the protective frame of the trampoline are not fireproof. Keep the trampoline away from sparks, fire, fireworks, etc,
- Even though the frame parts and springs are made of galvanized steel, a rust spot may appear. Repair any rust spots by scrubbing with a wire brush or emery cloth. Then treat with a coat of anti-rust paint and cover with an aluminium-coloured spray paint. It is imperative to follow the seller's instructions,
- Outdoor trampolines must be equipped with a device to prevent movement in strong winds (e.g. loads such as sandbags or water bags). Any parts that could be caught by the wind, such as the net or the mat, must be removed.

IF YOUR ITEM HAS ANY OF THE ABOVE CONDITIONS, DISMANTLE IT OR BLOCK ACCESS UNTIL THE PROBLEM IS RESOLVED.

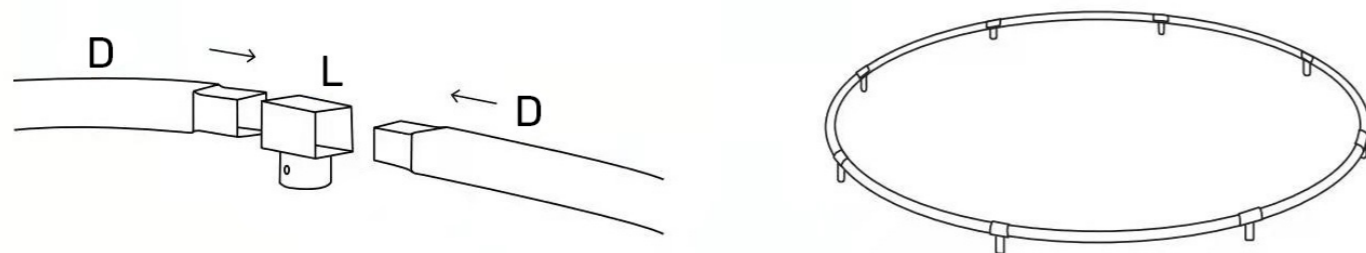
Caution: In strong winds, the trampoline may blow away; move it to a place sheltered from the wind and weather or dismantle it. You can also secure the trampoline structure to the ground using a suitable rope and ties (at least 3 points on the trampoline, grouped together on the ground under the middle of the mat). Do not tie only the legs as they may become dislocated.

The trampoline must be assembled by an adult in accordance with the assembly instructions and checked before the first use. Read the instructions carefully before starting the assembly. It is recommended that two people assemble this product.

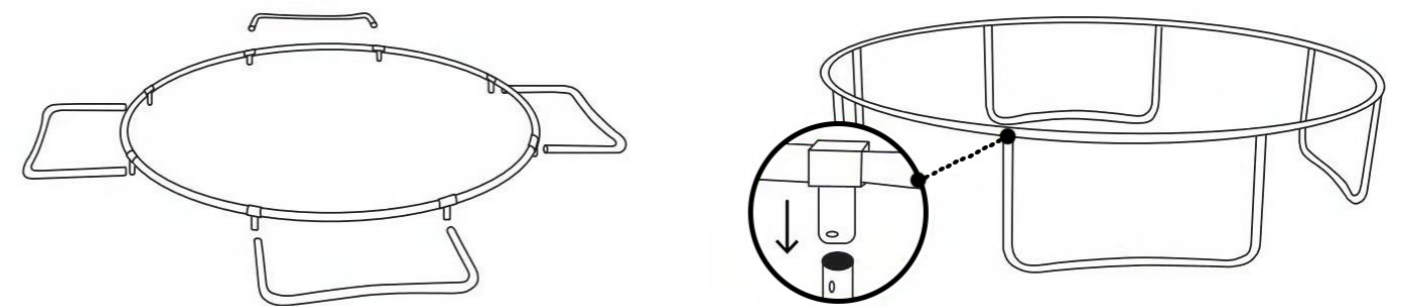
- 1** Assemble and secure each leg extension tube (F) with the W-foot (E) using the screws (N), washers (P) and nuts (O) as shown in the diagram below.



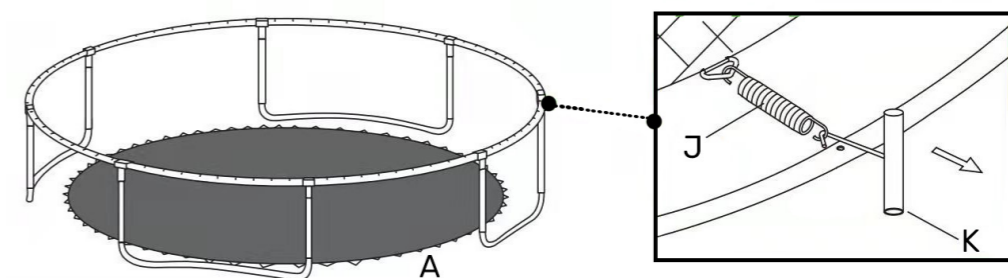
- 2** Assemble the contour structure tubes (D) together using the T-connectors (L). Continue assembling the tubes (D) until you form a circle with all the tubes. Two people are needed to secure the opposite ends of the circle: each adult must hold one part of the circle to fit them firmly together. Caution: the wide end of tube (D) must be inserted before the narrow end of the other tube.



- 3** Attach the legs to the metal frame of the trampoline circle by inserting them into the T-connector (L).



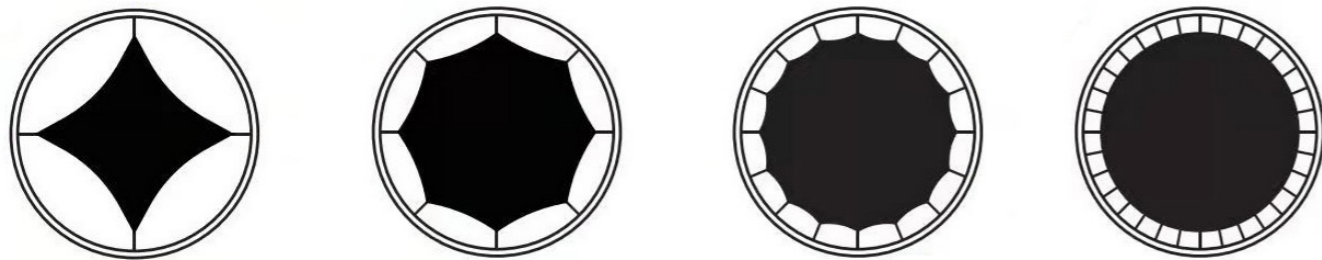
- 4** CAUTION: Failure to follow these instructions may result in spring failure and structural deformation.
THE SPRINGS MUST BE ATTACHED AS SHOWN BELOW:
Ensure that the spring hooks are positioned facing the ground.
The spring hooks must be firmly inserted into the holes in the frame.
Place the trampoline jumping mat (A) in the middle of the frame.
CAUTION - Be sure to wear gloves to protect your hands.
Use the spring mounting tool (K) provided in the package.
Hold the springs so that the hooks are aligned with the holes in the frame.
Hold the spring mounting tool in one hand and stretch the spring hooks towards the metal frame (as shown in the diagram below).
Insert the hooks into the holes in the frame until they are securely held.



**BE CAREFUL WITH FINGERS (RISK OF PINCHING) USE GLOVES.
MAKE SURE THAT THE SPRINGS ARE COMPLETELY DRY BEFORE MOUNTING THEM ON THE
STRUCTURE**

5

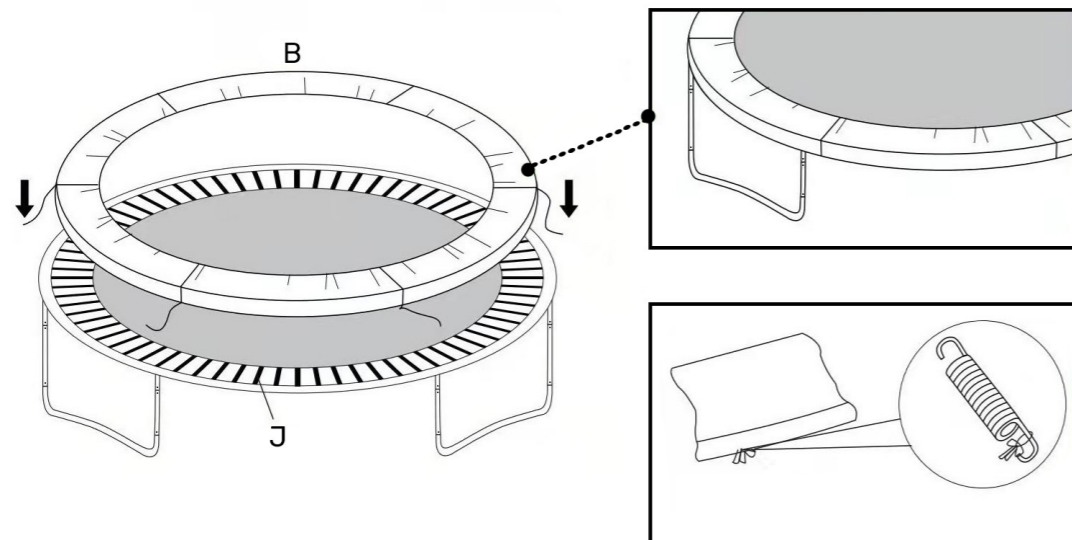
- Choose a point on the structure and name it «zero». Attach a spring (J), with the hook pointing DOWN, to the V-ring on the mat and into the corresponding hole in the structure,
- Make sure to follow the assembly diagram below,
- If you find that you have forgotten to insert a spring into a V-ring or hole in the frame, recount and remove the springs; or fix the spring so that all the springs are positioned.



6

CAUTION: Never use the trampoline without the spring cover.
Before each use, make sure that the spring cover is securely attached to the trampoline!

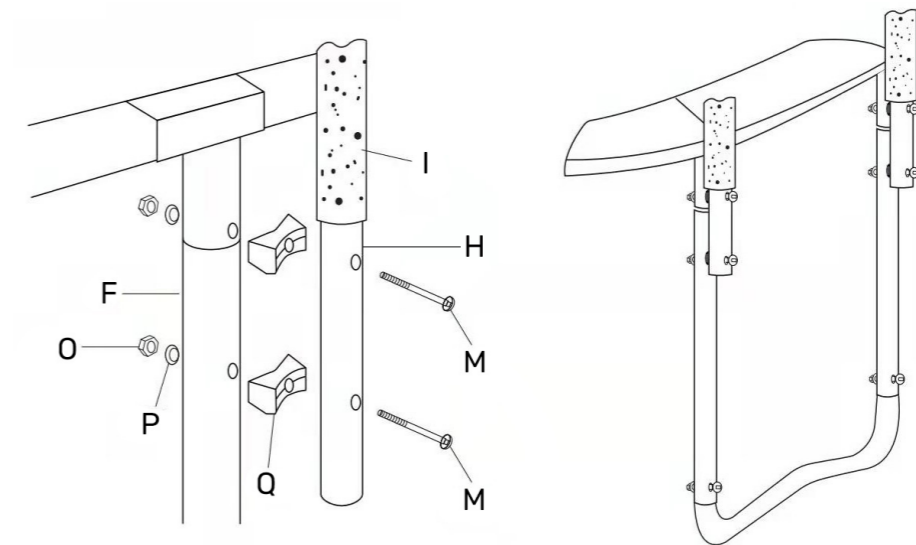
Place the spring cover (B) on the trampoline so that the springs and the steel frame are covered. Make sure that the spring guard covers all metal parts.
Tie the ties (sewn on the inside of the cushion) around the nearest spring.



IMPORTANT: Before using the trampoline, make sure the spring guard is securely attached to the springs and completely covers the springs and frame.
Do not use the trampoline if any spring or ring is damaged or missing.

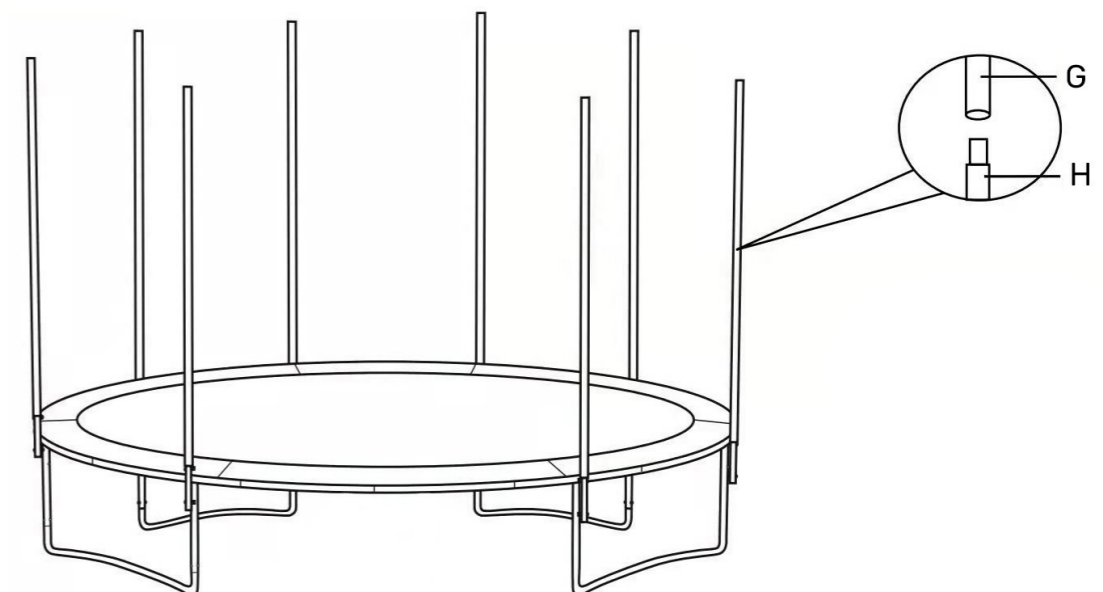
7

- Insert a screw (M) through the black spacers (Q) and the two holes on the bottom pillar (H) to secure it to the trampoline leg extension (F) using washers (P) and nuts (O). Tighten with spanner (R). Repeat for all lower pillars.



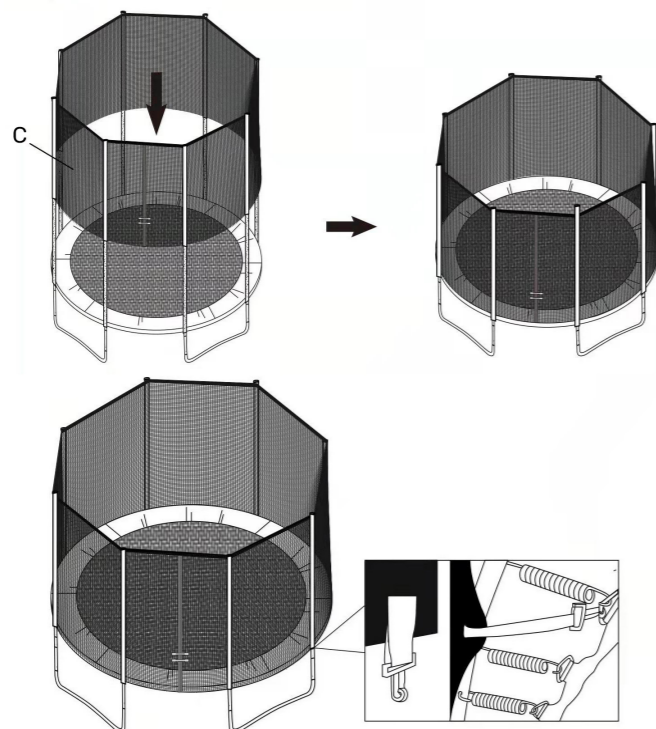
8

- Insert the upper pillars (G) into the lower pillars (H).



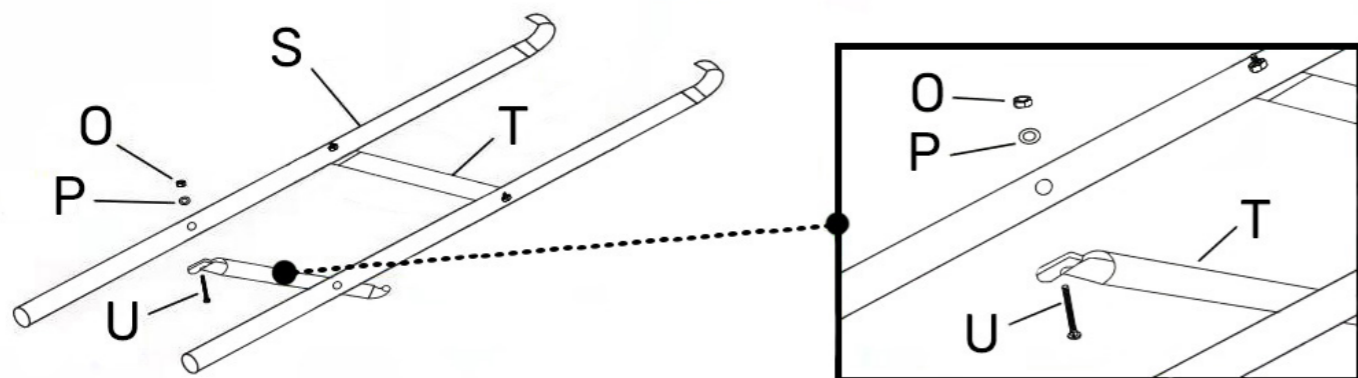
9

Slide the protective net (C) along the pillars to the protective mat. Attach the hooks of the safety net to the rings of the safety mat.



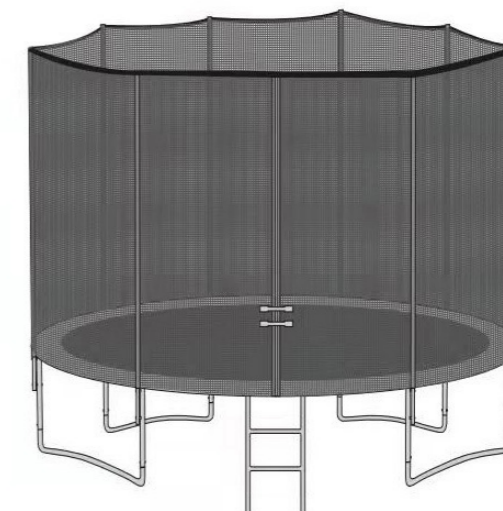
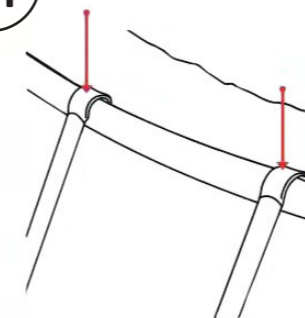
10

Align the holes on the ladder post (S) and step post (T) and use the ladder screw (U) through the locking holes, washer (P), nut (O) and secure with the Allen key (R).



11

Hang the ladder on the frame under the protective mat.



IMPORTANT NOTE : Make sure that the spring cover contour is not pinched or jammed between the leg tubes and the vertical extensions of the safety net, as this would cause the PVC contour to tear. (**NOTE :** the warranty does not cover assembly or operating faults).

HOW TO DISMANTLE THE TRAMPOLINE

- To dismantle the trampoline, follow the instructions in reverse order.
- **IMPORTANT :** First remove the springs and the mat.
- Use gloves to protect yourself from being pinched.

Warnung :

Der Benutzer übernimmt alle Risiken, die mit dem Zusammenbau und der Verwendung dieses Geräts verbunden sind. Die Nichtbeachtung der in diesem Handbuch beschriebenen Warnungen und Anweisungen kann zu schweren Verletzungen und/oder erheblichen Sachschäden führen. Wenn der Nutzer nicht in der Lage ist, die Montage- und Bedienungsanleitung vollständig zu lesen oder zu verstehen, wenden Sie sich bitte an Ihren Händler. Der Lieferant kann nicht für die Fahrlässigkeit des Nutzers oder für Fehler bei der Montage oder Nutzung haftbar gemacht werden.

Achtung :

Lesen Sie die Anweisungen in dieser Bedienungsanleitung sorgfältig durch, bevor Sie das Trampolin benutzen.

Das Trampolin ist ein Sprung- und Hüpfspiel, das den Nutzer dazu bringen kann, Höhen zu erreichen und Bewegungen auszuführen, an die er nicht gewöhnt ist. Wie bei jedem Spiel im Freien kann dies dazu führen, dass sich der Nutzer verletzt. Um dieses Risiko zu verringern, stellen Sie sicher, dass Sie die Gebrauchsanweisung sorgfältig befolgen.

Die Nichtbeachtung dieser Anweisungen erhöht das Risiko eines Unfalls.

- Leeren Sie vor dem Springen die Taschen und halten Sie während des Springens nichts in den Händen.
- Springen Sie immer in der Mitte der Matte.
- Verlassen Sie das Trampolin nicht beim Springen.
- Begrenzen Sie die Dauer der kontinuierlichen Nutzung (machen Sie regelmäßig Pausen).
- Überprüfen Sie die Matte, den Schutz und das Gehäuse auf Mängel.
- HINWEIS: Sonne, Regen, Schnee und extreme Temperaturen verringern die Widerstandsfähigkeit dieser Teile im Laufe der Zeit.
- Überprüfen Sie die Abdeckungen und ersetzen Sie diese bei Bedarf. Überprüfen Sie alle Kanten, die scharf werden könnten.
- Das Netz ist ein wesentliches Sicherheitselement. Es handelt sich um ein Verschleißteil, das alle zwei Jahre ausgetauscht werden sollte.
- Achtung, nicht geeignet für Kinder unter 36 Monaten.
- Nicht geeignet für schwangere Frauen.
- Jeder, der dieses Trampolin benutzt, muss seine Grenzen bei der Ausführung von Sprüngen und Rebounds vorhersehen können.
- Stellen Sie sicher, dass die Matte richtig positioniert ist.
- Ersetzen Sie alle defekten, beschädigten oder fehlenden Teile gemäß den Anweisungen des Herstellers.
- Halten Sie Haustiere von dem Trampolin fern.

KOLLISIONS- UND UNFALLGEFAHR, WENN DAS TRAMPOLIN VON MEHREREN BENUTZERN GLEICHZEITIG BENUTZT WIRD.

DIESES TRAMPOLIN IST NUR FÜR EINE PERSON ZUR GLEICHEN ZEIT BESTIMMT!

ACHTUNG: KEINE SALTOS MACHEN, DA DIES ZU SCHWEREN VERLETZUNGEN FÜHREN KANN.

Standort des Trampolins :

Über dem Trampolin muss die Mindesthöhe ohne Hindernisse 7,3 m betragen. Stellen Sie sicher, dass sich keine gefährlichen Objekte im Umkreis von 2m um das Trampolin befinden (wie z.B. Mauern, Zäune, Äste von Bäumen, Swimmingpools, elektrische Kabel, etc.)

Um die sicherste Nutzung zu gewährleisten, beachten Sie die folgenden Ratschläge bei der Auswahl des Standorts für das Trampolin:

- Stellen Sie sicher, dass das Trampolin auf einer ebenen Fläche steht,
- Beachten Sie, dass der freie Raum um das Trampolin herum mindestens 1 m betragen muss.
- Halten Sie die Umgebung des Trampolins frei von Hindernissen,
- Der Standort muss gut beleuchtet sein,
- Wenn Sie das Trampolin nicht benutzen, lagern Sie es oder sichern Sie den Zugang,
- Wir empfehlen, die Oberfläche der Matte trocken zu halten und den Artikel nicht zu benutzen, wenn die Matte feucht ist,
- Benutzen Sie das Trampolin nicht bei schlechtem Wetter (Regen, Wind, etc.).
- Die Person, die für die Nutzung des Trampolins verantwortlich ist, muss die Nutzer über die in der Gebrauchsanweisung angegebenen Anweisungen auf dem Laufenden halten. Ein Erwachsener muss immer anwesend sein, wenn der Artikel benutzt wird.

Bewegen des Trampolins :

Für den Transport des Trampolins sind vier Personen erforderlich.

Jede Verbindung oder Naht muss mit einem starken Klebeband umwickelt werden, um die Stabilität der Struktur während des Transports zu erhalten.

Heben Sie das Trampolin vor dem Transport leicht an und stellen Sie sicher, dass es horizontal auf dem Boden steht.

Für jede andere Art von Transport muss das Trampolin zerlegt werden.

STELLEN SIE DAS TRAMPOLIN NICHT AUF EINE BETONIERTE FLÄCHE ODER AUF EINEN HARTEN BODEN WIE FLIESEN ODER STEIN.

STELLEN SIE DAS TRAMPOLIN NICHT AUF EINEN RUTSCHIGEN BODEN.

DAS TRAMPOLIN NICHT IN DEN BODEN EINGRABEN.

NUR FÜR DEN GEBRAUCH IM FREIEN.

Sicherheitsregeln :

- Schließen Sie immer die Öffnung des Netzes, bevor Sie springen,
- Springen Sie ohne Schuhe,
- Benutzen Sie die Matte nicht, wenn sie nass ist,
- Zunächst müssen Sie sich an das Gefühl der Höhe, der Sprünge und des Aufpralls gewöhnen. Es ist wichtig, dass Sie sich auf die Körperposition konzentrieren und die verschiedenen Rebounds (siehe Seite 9) üben, bis Sie sie alle beherrschen,
- Um einen Sprung oder einen Rebound zu verlangsamen, beugen Sie Ihre Knie schnell, bevor sie die Trampolinmatte berühren. Wir empfehlen Ihnen, diese Technik so lange anzuwenden, bis Sie jeden Sprung beherrschen. Wenden Sie diese Technik an, sobald Sie die Kontrolle über den Sprung oder das Gleichgewicht verlieren,
- Üben Sie immer zuerst den einfachsten Sprung und gehen Sie erst dann zum nächsten über, wenn Sie den vorherigen Sprung vollständig beherrschen. Einen kontrollierten Sprung erkennt man daran, dass der Startpunkt derselbe ist wie der Endpunkt. Wenn Sie diese Anweisungen nicht befolgen, erhöhen Sie das Verletzungsrisiko,
- Vermeiden Sie es, das Training oder den Spaß zu verlängern, da Müdigkeit das Unfallrisiko erhöht,
- Springen Sie nicht mit mehreren Personen auf dem Trampolin,
- Leeren Sie die Taschen und Hände, bevor Sie springen,
- Die Nutzer sollten angemessene Kleidung tragen, um sich wohl zu fühlen und ein unangenehmes Gefühl zu vermeiden, das die Beherrschung des Sprungs beeinträchtigen würde. Tragen Sie auf dem Trampolin keine

Schuhe mit Schalen, Absätzen oder harten Sohlen wie Turnschuhe oder Tennisschuhe (dies würde dem Sprung einen übermäßigen Schwung verleihen und den Artikel beschädigen).

- Rauchen, essen oder trinken Sie nicht auf dem Trampolin. Halten Sie Lebensmittel und Getränke vom Trampolin fern. Kauen Sie keinen Kaugummi, keine Bonbons und nehmen Sie keine Gegenstände in den Mund, während Sie sich auf dem Trampolin befinden,
- Achten Sie darauf, richtig auf das Trampolin aufzusteigen und abzustiegen, um das Risiko eines Sturzes zu vermeiden: Legen Sie Ihre Hand und Ihren Fuß auf die Trampolinstruktur oder rollen Sie auf der Matte über die Federn. Treten Sie nicht direkt auf die Mattenstruktur (Metallkontur) und halten Sie sich nicht daran fest, wenn Sie auf das Trampolin steigen oder es verlassen. Um richtig abzustiegen, gehen Sie auf eine Seite des Trampolins, legen Sie Ihre Hand flach auf die Struktur und klettern Sie über den Rand, an dem sich die Federn befinden. Helfen Sie kleineren Kindern, auf das Trampolin zu steigen und abzuspringen,
- Stellen Sie sicher, dass die Klettverschlüsse während der Benutzung des Trampolins richtig geschlossen sind,
- Springen Sie nicht unvernünftig auf dem Trampolin herum: Dieses Verhalten erhöht die Unfallgefahr. Um sicher Spaß zu haben, ist es wichtig, dass Sie die verschiedenen Sprünge und Hüpfen beherrschen. Es wird ausdrücklich davon abgeraten, an Sprungwettbewerben teilzunehmen! Benutzen Sie das Trampolin niemals unbeaufsichtigt,
- Konsultieren Sie Ihren Arzt, bevor Sie sich körperlich betätigen.

Die häufigsten Unfälle :

- Beim Auf- und Absteigen: Seien Sie vorsichtig, wenn Sie auf das Trampolin steigen oder vom Trampolin absteigen. Steigen Sie NICHT auf das Trampolin, indem Sie sich an der Mattenstruktur festhalten, auf die Federn treten oder von irgendeinem Objekt (Leiter, Dach, Brücke, etc.) springen. Sie könnten sich dabei verletzen! Springen Sie NICHT über das Trampolin nach unten, ohne vorher die Härte des Bodens zu prüfen. Helfen Sie kleineren Kindern beim Auf- und Abspringen auf das Trampolin,
- Alkohol- oder Drogenkonsum: Nehmen Sie vor der Benutzung des Trampolins KEINEN Alkohol oder Drogen zu sich,
- Mehrere Nutzer: Die gleichzeitige Nutzung des Trampolins durch mehrere Personen erhöht die Unfallgefahr. Nur ein Benutzer zur gleichen Zeit,
- Fall auf die Struktur oder die Federn: Bleiben Sie in der Mitte der Matte, wenn Sie auf dem Trampolin springen, um das Risiko eines Unfalls durch einen Fall auf die Metallstruktur oder die Federn zu verringern. Stellen Sie sicher, dass der Umrandungsschutz die Struktur des Trampolins abdeckt. Springen oder laufen Sie NICHT auf der Struktur: Sie ist nicht dazu bestimmt, das Gewicht einer Person zu tragen,
- Saltos: Versuchen Sie NICHT, einen Salto zu machen (egal welcher Art, vorwärts oder rückwärts). Ein Sturz auf den Kopf oder die Wirbelsäule kann zu schweren Lähmungen führen und sogar lebensbedrohlich sein,
- Gegenstände: Benutzen Sie das Trampolin NICHT, wenn sich Gegenstände, Tiere oder Personen unter dem Trampolin befinden. Springen Sie NICHT mit Gegenständen in den Händen auf das Trampolin und legen Sie NICHT Gegenstände auf das Trampolin, wenn eine Person es benutzt. Überprüfen Sie immer, ob der Raum über dem Trampolin frei geblieben ist, bevor Sie springen,
- Schlechte Wartung: Ein Trampolin in schlechtem Zustand erhöht das Unfallrisiko. Überprüfen Sie das Trampolin vor jeder Benutzung, um zu vermeiden, dass Schäden (wie ein geknicktes Rohr, eine zerrissene Matte, eine gebrochene oder verlorene Feder) die Stabilität des Trampolins in Frage stellen,
- Witterungsbedingungen: Vergewissern Sie sich vor jeder Benutzung, dass die Matte des Trampolins trocken ist (Gefahr von Stürzen oder Verlust des Gleichgewichts bei Benutzung auf feuchter Matte oder bei windigem Wetter).

Ratschlag zur Verringerung des Unfallrisikos :

Die Aufsichtsperson muss die Sicherheitsregeln verstehen und dafür sorgen, dass diese eingehalten werden. Es liegt in der Verantwortung der Aufsichtsperson, die Nutzer in Bezug auf Nutzung und Sicherheit zu beraten. Wenn das Trampolin nicht beaufsichtigt wird, muss es an einem trockenen Ort gelagert werden; es muss abgebaut werden, um eine unbefugte Nutzung zu verhindern, oder es muss mit einer ordnungsgemäß befestigten Plane oder einer Vorrichtung abgedeckt werden, die den Zugang verhindert (Vorhängeschloss usw.). Jede Aufsichtsperson muss das Blatt mit den Sicherheitsregeln auf dem Trampolin anbringen und sicherstellen, dass die Benutzer es zur Kenntnis genommen haben.

Wie Sie dieses Produkt verwenden :

Lektion n°1

- Sicheres Auf- und Absteigen.
- Üben Sie den Basissprung.
- Verlangsamung eines Sprungs: Üben Sie das Verlangsamung auf Kommando durch Beugen der Knie.
- Hände und Knie: Betonen Sie die Ausrichtung dieser vier Punkte bei der Landung.

Lektion n°2

- Wiederholen Sie die in Lektion 1 geübten Trainingstechniken.
- Üben Sie das Abprallen von den Knien. Erlernen Sie das Abprallen und Landen auf den Knien, während Sie das Gleichgewicht halten, bevor Sie versuchen, eine halbe Drehung nach links oder rechts zu machen.
- Üben Sie das Prellen im Sitzen, dann das Prellen auf den Knien und schließlich das gleichzeitige Prellen auf Händen und Knien.
- Wiederholen Sie die Übung.

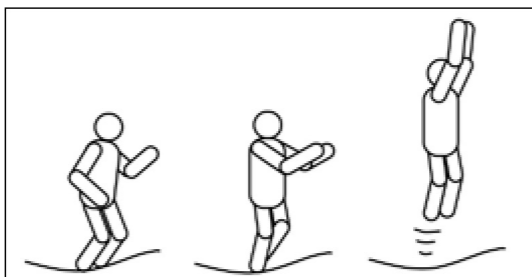
Lektion n°3

- Wiederholen Sie die in der vorherigen Lektion geübten Trainingstechniken.
- Um Verbrennungen bei der Landung mit der Vorderseite auf der Matte zu vermeiden, üben Sie den Rückprall mit der Vorderseite (siehe unten). Die Aufsichtsperson sollte Positionen korrigieren, die zu Verletzungen führen könnten.
- Beginnen Sie mit einem Rebound auf den Händen und Knien, fahren Sie dann mit einem Rebound fort, indem Sie den Körper in eine liegende Position strecken, und landen Sie schließlich auf den Füßen.
- Üben Sie den Rebound auf Händen und Knien, dann auf dem Körper in gestreckter Position, wobei Sie auf den Füßen landen, und dann den Rebound im Sitzen, wobei Sie immer noch auf den Füßen landen. Wiederholen Sie dies einige Male.

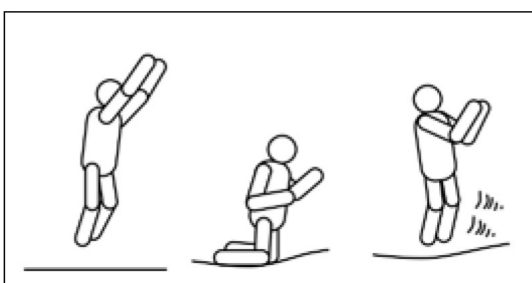
Lektion n°4

- Wiederholen Sie die in der vorherigen Lektion geübten Trainingstechniken.
- Üben Sie die Kehrtwendung (siehe unten).
- Beginnen Sie mit einer Landung auf dem Körper. Wenn die Hände die Matte berühren: Drücken Sie die Arme nach unten und drehen Sie Kopf und Schultern gleichzeitig in dieselbe Richtung.
- Stellen Sie sicher, dass der Körper parallel zur Matte ist und dass der Kopf hochgezogen ist.
- Nach einer vollen Drehung landen Sie in der Ausgangsposition (liegende Position).
- Der Benutzer hat nun die Grundlagen des Springens und Reboundens gelernt. Er kann nun ein individuelles Training zusammenstellen, ohne dabei die Wichtigkeit der Beherrschung der Tricks und der Sicherheitsregeln aus den Augen zu verlieren!
- Hier ist ein Spiel, das Sie trainieren können: Die Teilnehmer zählen bis 10. Der erste Teilnehmer beginnt mit einem Bounce seiner Wahl. Der zweite Teilnehmer muss den gleichen Bounce wie der erste Teilnehmer ausführen und einen neuen Bounce ausführen. Wenn der Teilnehmer nicht in der Lage ist, beide Prellungen und beide Landungen in der vorgegebenen Zeit korrekt auszuführen, erhält er den Buchstaben «R». Das Spiel wird so lange fortgesetzt, bis alle Teilnehmer das Wort ABBRUCH buchstabiert haben. Der letzte verbleibende Teilnehmer ist der Gewinner! Denken Sie daran, dass es unerlässlich ist, alle Techniken eines Sprungs und eines Bounce zu beherrschen, bevor man sie ausführt, und dass das unbedachte Eingehen von Risiken bei nicht beherrschten Tricks zu schweren Verletzungen führen kann.

GRUNDLEGENDE REBOUNDS

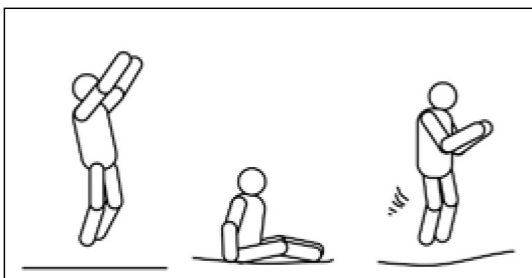


1. Stellen Sie sich aufrecht hin, Füße und Schultern auseinander, Nacken gerade und Blick auf die Matte gerichtet.
2. Schwingen Sie die Arme in einer kreisförmigen Bewegung nach vorne und über den Kopf.
3. Springen Sie ab und verbinden Sie nach der Hälfte des Sprungs die Füße und zeigen Sie mit den Zehen nach unten.
4. Halten Sie die Füße und Schultern bei der Landung auf der Matte auseinander.



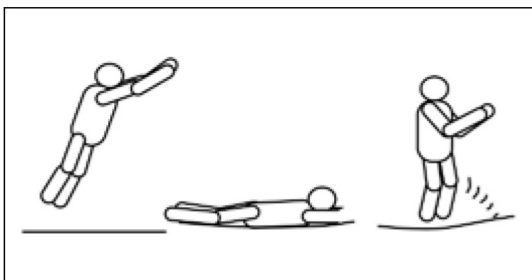
1. Beginnen Sie mit einem leichten Basic Bounce.
2. Landen Sie auf den Knien, halten Sie den Rücken und den Körper gerade und benutzen Sie die Hände auf beiden Seiten des Körpers, um das Gleichgewicht zu halten.
3. Rebound in die Position des Basissprungs mit schwingenden Armen.

SITZENDER REBOUND



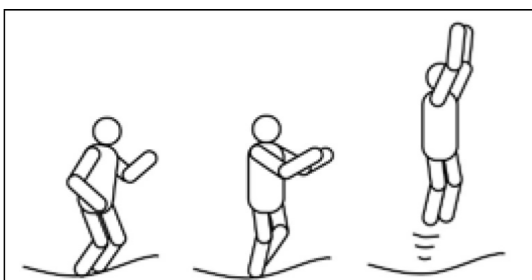
1. Landen Sie in einer sitzenden Position.
2. Legen Sie die Hände auf die Matte auf beiden Seiten der Hüften.
3. Springen Sie aufrecht ab, indem Sie sich mit den Händen abstoßen.

ABPRALLEN VON VORNE



1. Gehen Sie in die vordere Abprallposition.
2. Landen Sie in der Bauchlage und halten Sie Ihre Hände und Arme auf der Matte nach vorne gerichtet.
3. Drücken Sie die Matte mit den Armen ab und gehen Sie zurück in die Ausgangsposition (aufrecht).

DER 180-GRAD-WIEDERANSTIEG



1. In einer liegenden Position.
2. Schieben Sie den Teppich mit der linken oder rechten Hand und dem rechten Arm (je nachdem, zu welcher Seite Sie sich drehen möchten).
3. Richten Sie Kopf und Schultern in die gleiche Richtung und halten Sie den Rücken parallel zur Matte und den Kopf gerade.
4. Springen Sie in die Liegeposition und landen Sie in der Standposition, indem Sie sich mit Händen und Armen abstoßen.

BEGINNEN SIE JEDEN SPRUNG UND JEDEN REBOUND IN DER MITTE DES TRAMPOLINS. STOPPEN SIE DEN SPRUNG ODER REBOUND SOFORT, WENN DIE LANDUNG MEHR ALS 30 CM VON DER MITTE ENTFERNT IST!!!! DEN SPRUNG IN DER MITTE DES TRAMPOLINS FORTSETZEN. WIEDERHOLTES SPRINGEN ODER FALLENLASSEN AUF DIE SEITEN DES TRAMPOLINS KANN ZU EINER BESCHÄDIGUNG DES ARTIKELS FÜHREN (EIN SCHADEN, DER DURCH EINE SOLCHE UNSACHGEMÄSSE BENUTZUNG VERURSACHT WIRD, KANN UNTER KEINEN UMSTÄNDEN VON DER VERSICHERUNG ÜBERNOMMEN WERDEN).

Pflege und Wartung :

Dieses Trampolin wurde aus hochwertigen Materialien hergestellt. Alle Änderungen müssen gemäß den Anweisungen des Herstellers vorgenommen werden. Die richtige Pflege wird Ihnen jahrelangen Spaß bereiten und dazu beitragen, das Unfallrisiko zu minimieren. Produktabmessungen: Trampolin 305cm x 256cm.

Bitte beachten Sie die folgenden Pflegehinweise :

Dieses Trampolin ist auf ein bestimmtes Gewicht beschränkt. Dieses Produkt ist nicht dafür geeignet, mehr als 50kg zu tragen.

Die Benutzer sollten keine Schuhe tragen (nur Socken sind zum Betreten des Trampolins geeignet). Um Schnittverletzungen oder Beschädigungen der Matte zu vermeiden, empfehlen wir, dass Tiere das Trampolin nicht betreten.

Die Benutzer müssen alle harten oder spitzen Gegenstände ablegen, bevor sie auf das Trampolin steigen (einschließlich Schmuck).

Überprüfen Sie den Zustand des Trampolins (Matte, Schutzvorrichtung, Netz) vor jeder Benutzung (benutzen Sie das Trampolin nicht, wenn Teile fehlen oder beschädigt sind). Es ist wichtig, dass das Netz nach 2 Jahren Benutzung ausgetauscht wird.

Bestimmte Bedingungen können eine gefährliche Situation begünstigen und das Verletzungsrisiko erhöhen, wie z.B. :

- ein feuchter Teppich,
- ein Durchhängen des Teppichs,
- Risse in der Matte oder andere Beschädigungen an der Struktur,
- verbogene oder gebrochene Teile,
- beschädigte, fehlende oder gebrochene Federn,
- beschädigte, fehlende oder gebrochene Schutzbefestigungen am Rand des Trampolins.

Wie Sie Ihr Trampolin pflegen sollten :

- Die Matte muss von Staub oder Sand ferngehalten und täglich gereinigt werden,
- Überprüfen Sie alle Muttern und Bolzen und ziehen Sie diese bei Bedarf nach,
- Reinigen Sie die Matte mit kaltem Wasser (verwenden Sie keine Seife, Reinigungsmittel oder andere Chemikalien),
- Achten Sie darauf, den Teppich nicht mit Gürtelschnallen zu beschädigen,
- Achten Sie darauf, dass der Teppich keine Kratzer bekommt,
- Die Matte und die Schutzumrandung des Trampolins sind nicht feuerfest. Halten Sie das Trampolin von Funken, Feuer, Feuerwerkskörpern usw. fern,
- Auch wenn die Teile der Struktur und die Federn aus verzinktem Stahl sind, kann es zu Rost kommen. Reparieren Sie jede Roststelle, indem Sie sie mit einer Drahtbürste oder Schmirgelleinen abreiben. Behandeln Sie die Stelle anschließend mit einer Schicht Rostschutzfarbe und überstreichen Sie sie mit einer Sprühdose mit aluminiumfarbener Farbe. Beachten Sie unbedingt die Angaben des Verkäufers,
- Trampoline für den Außenbereich müssen mit einer Vorrichtung ausgestattet sein, die verhindert, dass sie bei starkem Wind bewegt werden können (z.B. Lasten wie Sandsäcke oder Wassersäcke). Elemente, die den Wind einfangen können, wie das Netz oder die Matte, müssen entfernt werden.

WENN IHR ARTIKEL NUR EINE DER OBEN GENANNTEN BEDINGUNGEN ERFÜLLT, BAUEN SIE IHN AB ODER SPERREN SIE DEN ZUGANG, BIS DAS PROBLEM BEHOBEN IST.

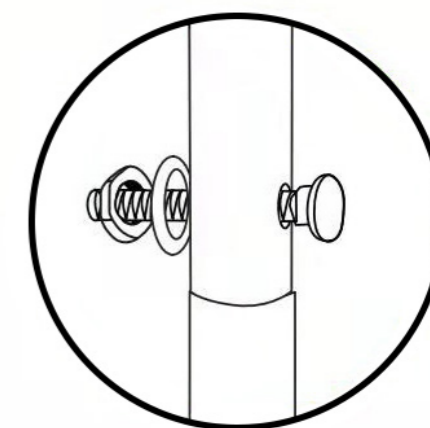
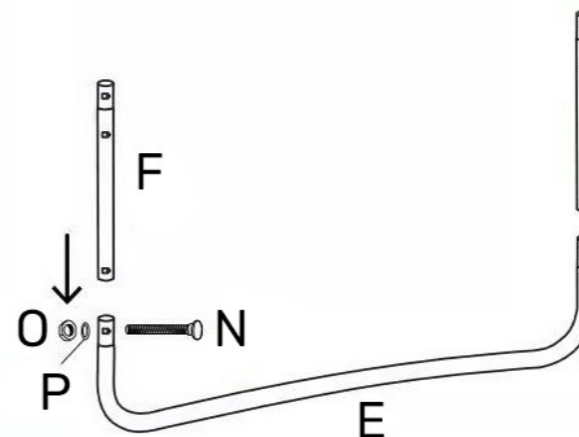
Achtung: Bei starkem Wind kann das Trampolin wegfliegen; bringen Sie es an einen wind- und wettergeschützten Ort oder bauen Sie es ab. Sie können die Struktur des Trampolins auch mit einem Seil und geeigneten Kabelbindern fest am Boden befestigen (an mindestens drei Punkten des Trampolins, die Sie auf dem Boden unter der Mitte der Matte gruppieren). Befestigen Sie nicht nur die Füße, da diese sich sonst ausrenken könnten.

Das Trampolin muss von einem Erwachsenen gemäß der Aufbauanleitung aufgebaut und vor der ersten Benutzung überprüft werden. Lesen Sie die Anleitung sorgfältig durch, bevor Sie mit dem Aufbau beginnen.

Es wird empfohlen, dass zwei Personen dieses Produkt aufbauen.

1

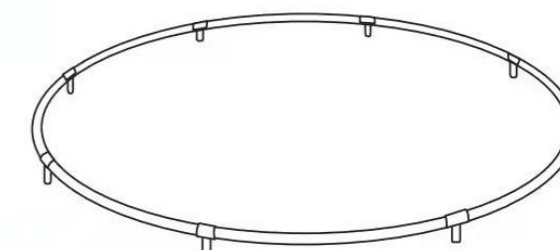
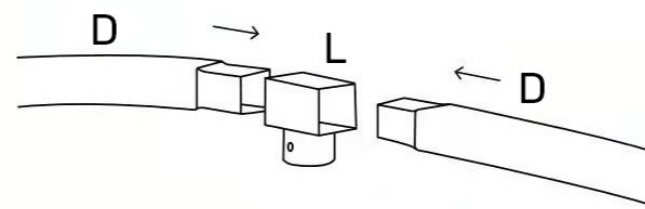
Montieren und befestigen Sie jeden Verlängerungsfuß (F) mit dem W-Fuß (E) mit Hilfe der Schrauben (N), Unterlegscheiben (P) und Muttern (O) wie in der Abbildung unten gezeigt.



2

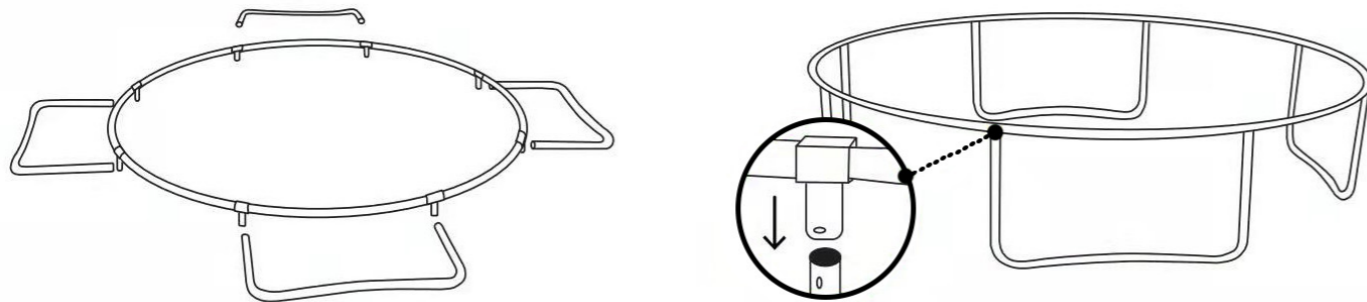
Montieren Sie die Konturstrukturrohre (D) mit Hilfe der T-Verbinder (L).
Fahren Sie mit der Montage der Rohre (D) fort, bis alle Rohre einen Kreis bilden. Es werden zwei Personen benötigt, um die gegenüberliegenden Teile, die den Kreis abschließen, zu befestigen: Jeder Erwachsene muss einen Teil des Kreises festhalten, damit sie fest ineinander greifen.

Achtung: Die breite Spitze des Röhrchens (D) muss vor der schmalen Spitze des anderen Röhrchens eingeführt werden.



3

Befestigen Sie die Beine an dem Metallrahmen, der den Kreis des Trampolins bildet, indem Sie sie in das T-Verbindungsstück (L) einführen.



4

ACHTUNG: Wenn Sie diese Anweisungen nicht befolgen, kann dies zu einem Versagen der Federn und einer Verformung der Struktur führen.

DIE FEDERN MÜSSEN WIE UNTEN BESCHRIEBEN BEFESTIGT WERDEN:

Stellen Sie sicher, dass die Haken der Federn zum Boden gerichtet sind.

Die Haken der Federn müssen fest in die Löcher der Struktur eingeführt werden.

Legen Sie die Sprungmatte des Trampolins (A) in die Mitte des Rahmens.

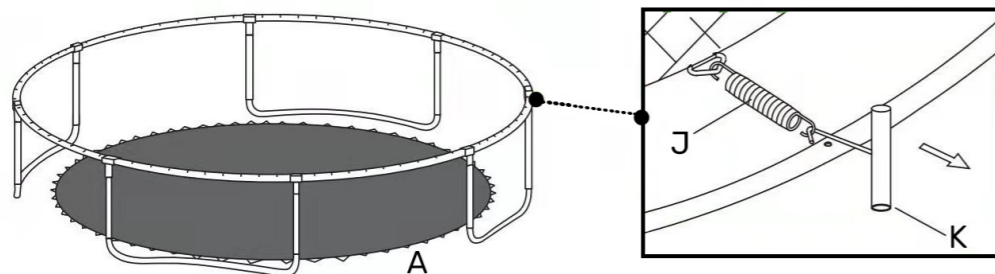
ACHTUNG - Achten Sie darauf, dass Sie Handschuhe tragen, um Ihre Hände zu schützen.

Verwenden Sie das Montagewerkzeug für Federn (K), das im Paket enthalten ist.

Halten Sie die Federn so, dass die Haken mit den Löchern in der Struktur ausgerichtet sind.

Halten Sie das Montagewerkzeug für Federn in einer Hand und ziehen Sie die Haken der Federn in Richtung der Metallstruktur (wie in der Abbildung unten gezeigt).

Schieben Sie die Haken in die Löcher der Struktur, bis sie fest sitzen.



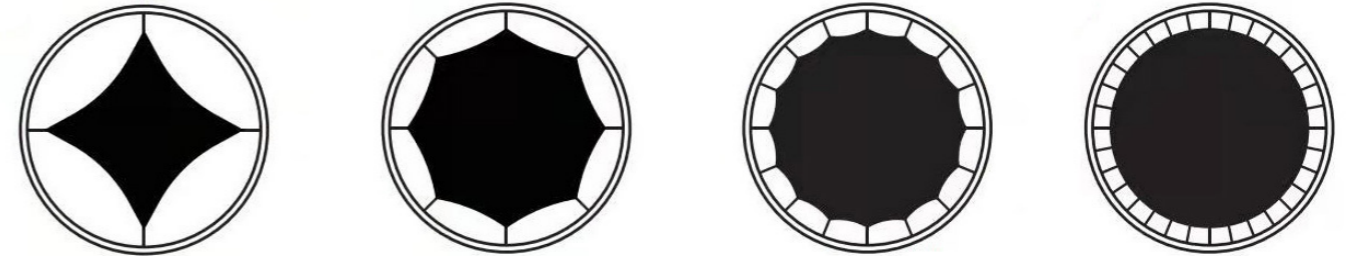
**ACHTEN SIE AUF IHRE FINGER (QUETSCHGEFAHR) UND TRAGEN SIE HANDSCHUHE.
STELLEN SIE SICHER, DASS DIE FEDERN VÖLLIG TROCKEN SIND, BEVOR SIE SIE IN DIE STRUKTUR EINBAUEN.**

5

- Wählen Sie einen Punkt auf der Struktur und nennen Sie ihn «Null». Befestigen Sie eine Feder (J), wobei der Haken nach unten zeigt, an dem V-Ring auf dem Teppich und dem entsprechenden Loch in der Struktur,

- Achten Sie darauf, dass Sie das unten stehende Montage diagramm einhalten,

- Wenn Sie feststellen, dass Sie vergessen haben, eine Feder in einen V-Ring oder ein Loch in der Struktur einzusetzen, zählen Sie die Federn erneut und entfernen Sie sie; oder befestigen Sie die Feder, so dass alle Federn positioniert sind.

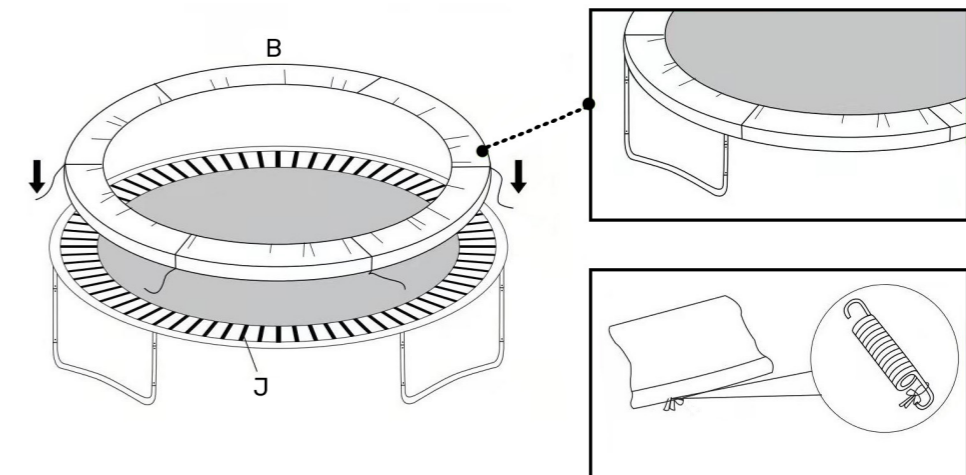


6

ACHTUNG: Benutzen Sie das Trampolin niemals ohne den Federschutz. Achten Sie vor jeder Benutzung darauf, dass der Schutz, der den Rand des Trampolins abdeckt, fest angebracht ist !

Legen Sie die Federschutzumrandung (B) so auf das Trampolin, dass die Federn und der Stahlrahmen abgedeckt sind. Achten Sie darauf, dass der Schutz alle Metallteile bedeckt.

Binden Sie die Bänder (die auf der Innenseite des Polsters genäht sind) um die nächstgelegene Feder.

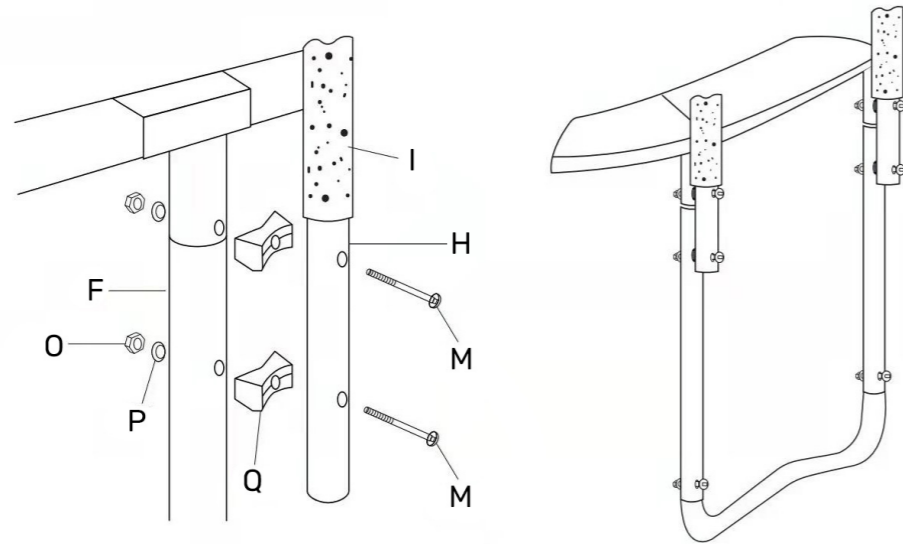


WICHTIG : Bevor Sie das Trampolin benutzen, stellen Sie sicher, dass die Federschutzumrandung sicher an den Federn befestigt ist und diese und den Rahmen vollständig bedeckt.

Benutzen Sie das Trampolin nicht, wenn eine Feder oder ein Ring beschädigt ist oder fehlt.

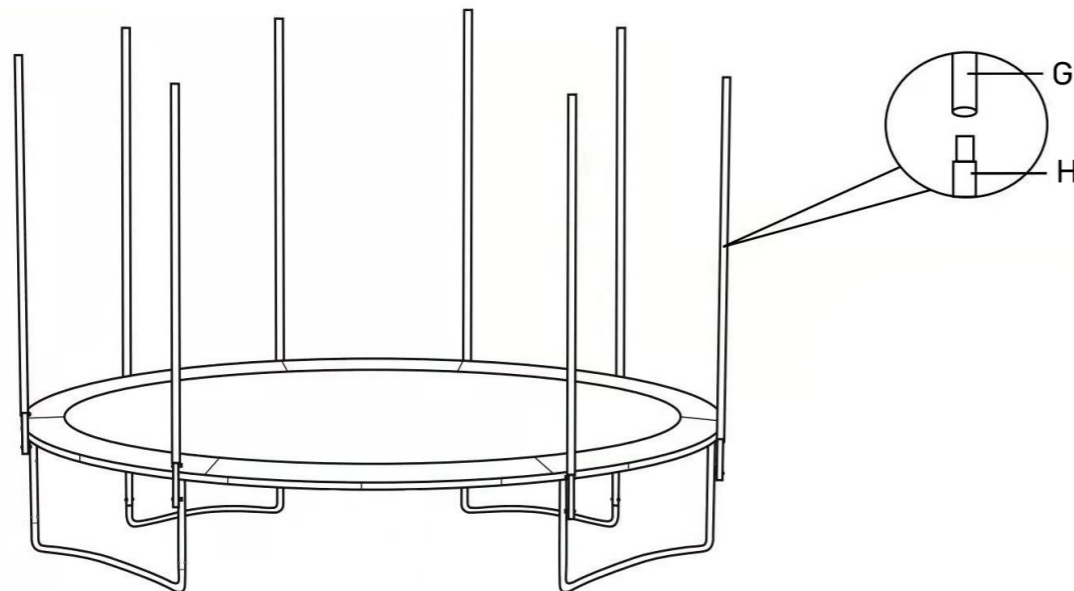
7

Führen Sie eine Schraube (M) durch die schwarzen Abstandshalter (Q) und die beiden Löcher in der unteren Säule (H), um sie mit Unterlegscheiben (P) und Muttern (O) an der Fußverlängerung des Trampolins (F) zu befestigen. Ziehen Sie es mit dem Schraubenschlüssel (R) fest. Wiederholen Sie den Vorgang für alle unteren Säulen.



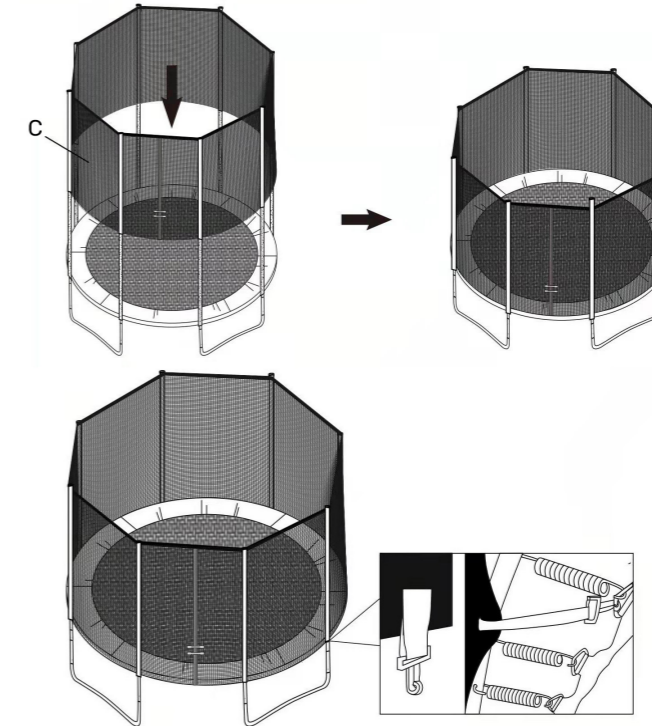
8

Setzen Sie die oberen Säulen (G) in die unteren Säulen (H) ein.



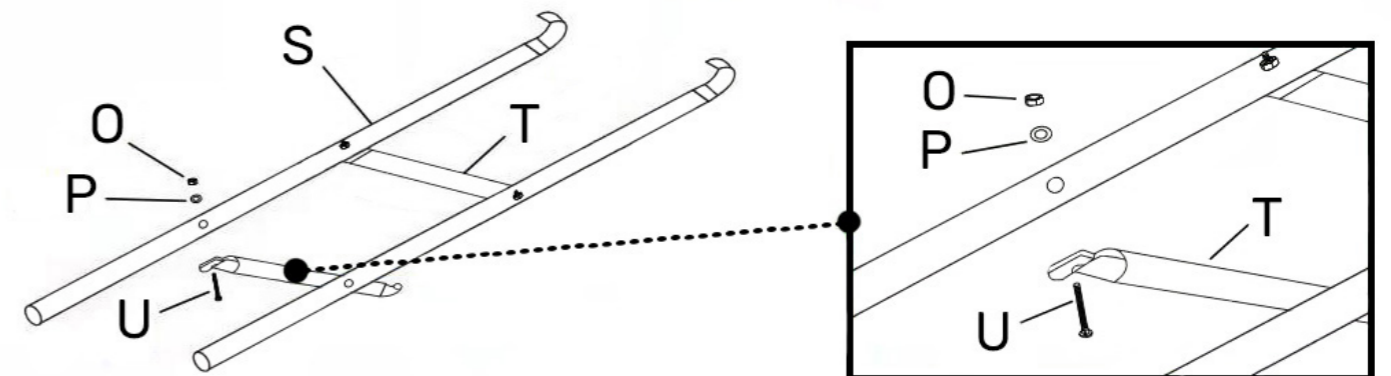
9

Schieben Sie das Schutznetz (C) an den Säulen entlang bis zur Schutzmatratze. Befestigen Sie die Haken des Schutznetzes an den Ringen der Schutzmatratze.



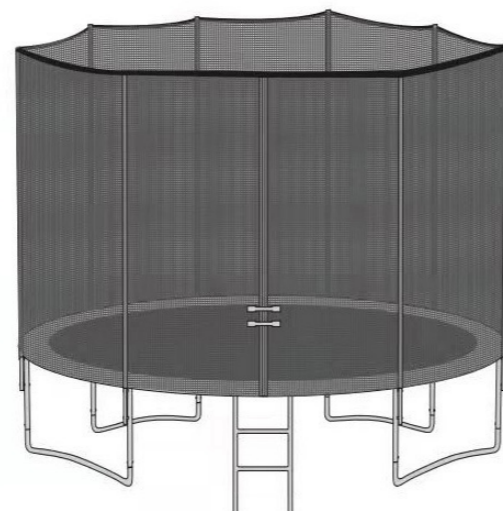
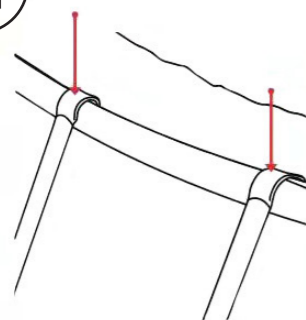
10

Richten Sie die Löcher am Leiterpfosten (S) und am Stufenpfosten (T) aus und verwenden Sie die Leiterschraube (U) durch die Verriegelungslöcher, die Unterlegscheibe (P), die Mutter (O) und befestigen Sie sie mit dem Inbusschlüssel (R).



11

Hängen Sie die Leiter in den Rahmen unter der Schutzmatratze ein.



WICHTIGER HINWEIS : Stellen Sie sicher, dass die Federabdeckung nicht zwischen den Rohren der Füße und den vertikalen Verlängerungen des Sicherheitsnetzes eingeklemmt oder eingeklemmt wird, da dies zum Reißen der PVC-Abdeckung führen würde.

(**HINWEIS :** Die Garantie deckt weder Montage- noch Gebrauchsfehler ab).

WIE SIE DAS TRAMPOLIN ABBAUEN

- Um das Trampolin zu demontieren, folgen Sie den Anweisungen in umgekehrter Reihenfolge.
- **WICHTIG :** Entfernen Sie zuerst die Federn und die Matte.
- Verwenden Sie Handschuhe, um sich vor Einklemmungen zu schützen.

NL

Waarschuwing :

De gebruiker aanvaardt alle risico's in verband met de montage en het gebruik van deze apparatuur. Het niet opvolgen van de waarschuwingen en instructies in deze handleiding kan leiden tot ernstig letsel en/of aanzienlijke materiële schade. Als de gebruiker niet in staat is de montage- en bedieningshandleiding te lezen of volledig te begrijpen, neem dan contact op met uw leverancier. De leverancier kan niet aansprakelijk worden gesteld voor nalatigheid van de gebruiker of voor gebreken bij de montage of het gebruik.

Let op :

Lees de instructies in deze handleiding zorgvuldig door voordat u de trampoline gebruikt.

De trampoline is een spring- en stuiterspel waardoor de gebruiker hoogtes kan bereiken en bewegingen kan uitvoeren die hij niet gewend is. Zoals bij elk buitenspel kan dit leiden tot letsel. Om dit risico te beperken, moet u de gebruiksaanwijzing zorgvuldig opvolgen.

Doet u dit niet, dan neemt de kans op een ongeluk toe.

- Maak zakken leeg voordat u gaat springen en houd niets in uw handen tijdens het springen.
- Spring altijd in het midden van de mat.
- Verlaat de trampoline niet tijdens het springen.
- Beperk het continue gebruik (neem regelmatig pauzes).
- Controleer de mat, de bescherming en de behuizing op gebreken.
- **OPMERKING:** Zon, regen, sneeuw en extreme temperaturen verminderen na verloop van tijd de sterkte van deze onderdelen.
- Controleer de beschermingen en vervang ze indien nodig. Controleer elke rand die scherp kan worden.
- Het net is een essentieel veiligheidskenmerk. Het is een slijtageonderdeel en moet om de twee jaar worden vervangen.
- Let op, niet geschikt voor kinderen jonger dan 36 maanden.
- Niet geschikt voor zwangere vrouwen.
- Iedereen die deze trampoline gebruikt, moet zich bewust zijn van zijn grenzen bij het uitvoeren van sprongen en stoten.
- Zorg ervoor dat de mat correct is geplaatst.
- Vervang defecte, beschadigde of ontbrekende onderdelen volgens de instructies van de fabrikant.
- Houd huisdieren uit de buurt van de trampoline.

**RISICO OP BOTSINGEN EN ONGELUKKEN BIJ GEBRUIK DOOR MEERDERE GEBRUIKERS TEGELIJK.
DEZE TRAMPOLINE IS BEDOELD VOOR ÉÉN PERSOON TEGELIJK!
LET OP: MAAK GEEN SALTO'S, RISICO OP ERNSTIG LETSEL.**

Plaats van de trampoline :

Boven de trampoline moet de minimale vrije hoogte 7,3m zijn.

Zorg ervoor dat er zich geen gevaarlijke objecten binnen 2m van de trampoline bevinden (zoals muren, hekken, boomtakken, zwembaden, elektriciteitskabels, enz.)

Voor een zo veilig mogelijk gebruik van de trampoline dient u de volgende tips in acht te nemen bij het kiezen van de locatie van de trampoline:

- Zorg ervoor dat deze op een vlakke ondergrond wordt geplaatst,
- Zorg ervoor dat de trampoline op een vlakke ondergrond staat, met een minimale ruimte van 1 m rond de trampoline.
- Houd de omgeving rond de trampoline vrij van rommel,
- Het gebied moet goed verlicht zijn,
- Als u de trampoline niet gebruikt, berg deze dan op of beveilig de toegang ertoe,
- Wij raden u aan het oppervlak van de mat droog te houden en het artikel niet te gebruiken als de mat nat is,
- Gebruik de trampoline niet bij slecht weer (regen, wind, enz...).
- De persoon die verantwoordelijk is voor het gebruik van de trampoline moet de gebruikers informeren over de instructies in de gebruiksaanwijzing. Er moet altijd een volwassene aanwezig zijn bij het gebruik van het product.

Verplaatsen van de trampoline :

Er zijn vier personen nodig om de trampoline te verplaatsen.

Elk gewricht moet worden omwikkeld met sterke tape, die de structuur stabiel houdt tijdens de verplaatsing. Zet de trampoline iets omhoog voordat u hem verplaatst en zorg ervoor dat hij waterpas staat ten opzichte van de grond.

Demonteer de trampoline voor elke andere soort verhuizing.

PLAATS DE TRAMPOLINE NIET OP EEN BETONNEN OPPERVLAK OF OP EEN HARDE VLOER ZOALS TEGELS OF STEEN.

PLAATS HEM NIET OP EEN GLADDE VLOER.

BEGRAAF DE TRAMPOLINE NIET.

ALLEEN VOOR GEBRUIK BUITENSHUIS.

Veiligheidsregels :

- Sluit altijd de opening van het net voordat u gaat springen,
- Spring zonder schoenen,
- Gebruik de mat niet als deze nat is,
- Eerst moet u wennen aan het gevoel van hoogte, sprongen en stuiteren. Het is belangrijk dat u zich concentreert op uw lichaamshouding en de verschillende sprongen oefent (zie pagina 9) totdat u ze allemaal onder de knie hebt,
- Om een sprong of sprong te vertragen, buigt u uw knieën snel voordat ze de trampolinemat raken. Wij raden u aan deze techniek te gebruiken totdat u elke sprong onder de knie hebt. Gebruik deze techniek zodra u de controle over de sprong of het evenwicht verliest,
- Oefen altijd eerst de eenvoudigste sprong en ga pas naar de volgende sprong als u de vorige volledig beheerst. Een beheerste sprong kan worden herkend als het beginpunt hetzelfde is als het eindpunt. Als u deze instructies niet opvolgt, verhoogt u het risico op blessures,
- Vermijd langdurige training of speeltijd omdat vermoeidheid het risico op letsel vergroot,
- Spring niet samen op de trampoline,
- Maak zakken en handen leeg voordat u gaat springen,
- Gebruikers moeten geschikte kleding dragen om comfortabel te zitten en om ongemak te voorkomen dat de springbeheersing belemmert. Draag geen schoenen met hoge hakken of harde zolen zoals sportschoenen of tennisschoenen op de trampoline (dit geeft de sprong te veel vaart en beschadigt het materiaal),
- Niet roken, eten of drinken op de trampoline. Niet roken, eten of drinken op de trampoline. Houd eten en

drinken uit de buurt van de trampoline. Kauw niet op kauwgom, snoep of stop niets in uw mond terwijl u op de trampoline staat,

- Zorg ervoor dat u op de juiste manier op en van de trampoline stapt om het risico van vallen te voorkomen: plaats uw hand en voet op de trampolinede structuur of rol op de mat over de veren. Loop niet rechtstreeks op de matstructuur (metalen contour) en houd u er niet aan vast wanneer u op of van de trampoline stapt. Om goed af te stappen gaat u naar een kant van de trampoline, legt u uw hand plat op het frame en stapt u over de contour waar de veren zich bevinden. Help de kleintjes bij het op- en afstappen van de trampoline,
- Zorg ervoor dat de klittenbandsluitingen goed gesloten zijn wanneer u de trampoline gebruikt,
- Spring niet onredelijk op de trampoline, want dat vergroot de kans op een ongeluk. Om veilig plezier te hebben, is het noodzakelijk dat u de verschillende sprongen en stuiten onder de knie krijgt. Competitief springen wordt afgeraden! Gebruik de trampoline nooit zonder toezicht,
- Raadpleeg uw arts voordat u enige fysieke activiteit onderneemt.

Meest voorkomende ongelukken :

- Op- en afstappen: wees voorzichtig bij het op- en afstappen van de trampoline. Stap NIET op de trampoline door u aan de matstructuur vast te houden, op de veren te stappen of van een voorwerp (ladder, dak, brug, enz.) af te springen. Dit kan letsel veroorzaken! Spring NIET van de trampoline af zonder eerst de hardheid van de grond te beoordelen. Help jongere kinderen bij het op- en afstappen van de trampoline,
- Gebruik van alcohol of drugs: Gebruik GEEN alcohol of drugs voordat u de trampoline gebruikt,
- Meerdere gebruikers: Het gebruik van de trampoline door meerdere personen tegelijk verhoogt het risico op een ongeluk. Slechts één gebruiker tegelijk,
- Vallen op het frame of de veren: Blijf in het midden van de mat wanneer u op de trampoline springt, dit vermindert het risico op een ongeluk door te vallen op het metalen frame of de veren. Zorg ervoor dat de randbescherming het trampolineframe bedekt. Spring of loop NIET op het frame: het is niet ontworpen om het gewicht van een persoon te dragen,
- Flips: probeer GEEN flips te maken (van welke aard dan ook, voor of achter). Een val op het hoofd of de ruggengraat kan leiden tot ernstige verlamming of zelfs levensbedreigend zijn,
- Voorwerpen: gebruik de trampoline NIET als er zich voorwerpen, dieren of mensen onder de trampoline bevinden. Spring NIET op de trampoline met voorwerpen in uw handen en plaats GEEN voorwerpen op de trampoline wanneer iemand deze gebruikt. Controleer altijd of de ruimte boven de trampoline vrij is voordat u gaat springen,
- Slecht onderhoud: Een trampoline in slechte staat verhoogt het risico op ongelukken. Controleer de trampoline voor elk gebruik om te voorkomen dat schade (zoals een verbogen buis, gescheurde mat, gebroken of verloren veer) de stabiliteit van de trampoline beïnvloedt,
- Weersomstandigheden: controleer voor elk gebruik of de trampolinemat droog is (risico op vallen of evenwichtsverlies bij gebruik op een natte mat of in winderige omstandigheden).

Advies over het verminderen van het risico op ongevallen :

De toezichthouder moet de veiligheidsregels begrijpen en handhaven.

Het is de verantwoordelijkheid van de toezichthouder om gebruikers te adviseren over gebruik en veiligheid. Als de trampoline zonder toezicht wordt achtergelaten, moet deze op een droge plaats worden opgeborgen; gedemonteerd om ongeoorloofd gebruik te voorkomen, of afgedekt met een goed bevestigd dekzeil, of zelfs een voorziening om toegang te voorkomen (hangslot, enz.). De persoon die belast is met het toezicht moet het blad met veiligheidsregels op de trampoline aanbrengen en ervoor zorgen dat de gebruikers ervan op de hoogte zijn.

Hoe dit product te gebruiken :

Les n°1

- Veilig op- en afstappen.
- Basisspringen oefenen.
- Afremmen van een sprong: oefen het afremmen op commando door de knieën te buigen.
- Handen en knieën: focus op de uitlijning van deze 4 punten bij de landing.

Les n°2

- Herzie de in les 1 geefende trainingstechnieken.
- Oefen de kniestuit. Leer de kniebotsing en de landing met behoud van evenwicht voordat u een bocht naar links of rechts maakt.
- Oefen de zitstuit, dan de kniestuit en ten slotte de hand- en kniestuit tegelijkertijd.
- Herhaal de oefening.

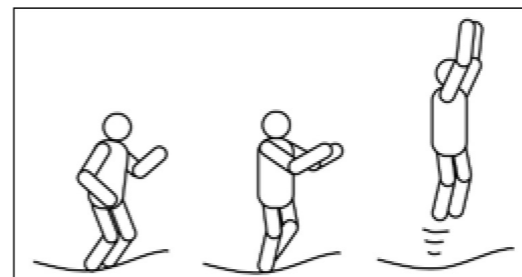
Les n°3

- Herzie de trainingstechnieken van de vorige les.
- Om brandwonden te voorkomen wanneer u van voren op de mat landt, oefent u de voorwaartse sprong (zie hieronder). De begeleider moet alle posities corrigeren die letsel kunnen veroorzaken.
- Begin met een bounce op handen en knieën, vervolg met een bounce door het lichaam in buikligging te strekken en land ten slotte op de voeten.
- Oefen het stuiten op handen en knieën, dan stuiten op het lichaam terwijl u ligt en op de voeten landt, dan stuiten terwijl u zit en op de voeten landt. Herhaal dit verschillende keren.

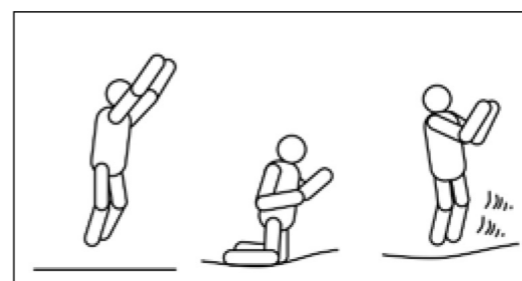
Les n°4

- Herzie de trainingstechnieken van de vorige les.
- Oefen de turnaround (zie hieronder).
- Begin met een lichaamslanding. Wanneer de handen de mat raken: duw op de armen en draai vervolgens het hoofd en de schouders tegelijkertijd in dezelfde richting.
- Zorg ervoor dat het lichaam parallel is aan de mat en het hoofd omhoog.
- Land na een volledige draai in de beginpositie (liggend).
- De gebruiker heeft nu de basis van het springen en stuiten onder de knie. De gebruiker kan nu een gepersonaliseerde training samenstellen, met in het achterhoofd het belang van de beheersing van de trucs en de veiligheidsregels!
- Hier is een spel om mee te oefenen: De deelnemers moeten tot 10 tellen. De eerste deelnemer begint met een bounce naar keuze. De tweede deelnemer moet dezelfde bounce doen als de eerste deelnemer en een nieuwe bounce doen. Als de deelnemer er niet in slaagt beide stuiten en beide landingen correct uit te voeren binnen de tijdslimiet, krijgt hij/zij de letter R. Het spel gaat zo door totdat alle deelnemers het woord BOUND hebben gespeld. De laatst overgebleven deelnemer wordt tot winnaar uitgeroepen! Vergeet niet dat het absoluut noodzakelijk is om alle technieken van een sprong en een sprong te beheersen alvorens ze uit te voeren en dat het nemen van risico's bij ongecontroleerde trucs kan leiden tot ernstig letsel.

BASIS REBOUNDS

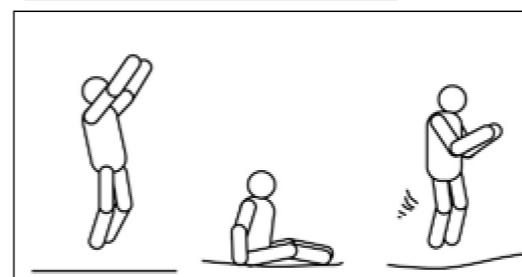


- Staan met voeten en schouders uit elkaar, nek recht en kijk naar de mat.
- Zwaai uw armen naar voren en boven uw hoofd in een cirkelvormige beweging.
- Start en halverwege de sprong, voeg de voeten samen en wijs de tenen naar beneden.
- Houd uw voeten en schouders uit elkaar als u op de mat landt.



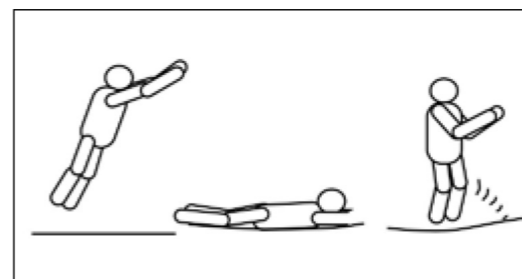
- Begin met een lichte base bounce.
- Land op uw knieën, houd uw rug en lichaam recht en gebruik uw handen aan weerszijden van uw lichaam voor het evenwicht.
- Stuiter terug naar de basispositie en zwaai met uw armen.

DE ZITTENDE REBOUND



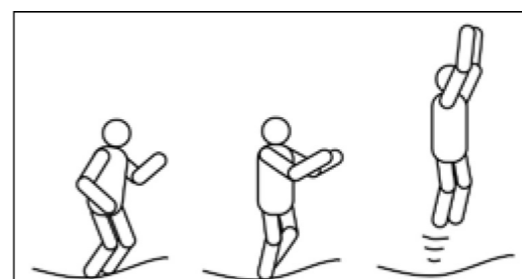
- Land in een zittende positie.
- Plaats uw handen op de mat aan weerszijden van uw heupen.
- Stuiter terug naar een staande positie door op de handen te duwen.

DE VOORSTE SPRONG



- In de voorste stuitstand.
- Land in buikligging en houd handen en armen op de mat, naar voren gericht.
- Duw met de armen van de mat af en keer terug naar de oorspronkelijke (staande) positie.

DE 180 GRADEN REBOUND



- Liggen.
- Duw de mat met uw linker- of rechterhand en arm (afhankelijk van welke kant u wilt draaien).
- Richt uw hoofd en schouders in dezelfde richting en houd uw rug parallel aan de mat en uw hoofd recht.
- Stuiter naar een buikligging en land in een staande positie door af te duwen met uw handen en armen.

BEGIN ELKE SPRONG OF BOUNCE EN VOER ELKE BOUNCE UIT IN HET MIDDEN VAN DE TRAMPOLINE. STOP DE SPRONG OF SPRONG ONMIDDELIJK ALS DE LANDING MEER DAN 30 CM VAN HET MIDDEN IS! HERVAT DE SPRONG IN HET MIDDEN VAN DE TRAMPOLINE. HERHAALDELIJK SPRINGEN OF VALLEN OP DE ZIJKANTEN VAN DE TRAMPOLINE KAN LEIDEN TOT SCHADE AAN HET ARTIKEL (SCHADE VEROORZAAKT DOOR DERGELIJK VERKEERD GEBRUIK GEEFT IN GEEN GEVAL AANLEIDING TOT GARANTIE).

Onderhoud :

Deze trampoline is vervaardigd met kwaliteitsmaterialen. Eventuele aanpassingen moeten worden uitgevoerd volgens de instructies van de fabrikant.

Goed onderhoud zorgt voor jarenlang plezier en helpt het risico op ongelukken te minimaliseren.

Productafmetingen: trampoline van 305cm x 256cm.

Volg de onderstaande onderhoudsinstructies :

Deze trampoline is beperkt tot een bepaald gewicht. Dit product is niet geschikt om meer dan 50 kg te dragen. Gebruikers mogen geen schoenen dragen (alleen sokken zijn geschikt voor gebruik op de trampoline).

Om snijwonden of schade aan de mat te voorkomen, wordt aangeraden geen dieren op de trampoline toe te laten.

Gebruikers moeten alle harde of scherpe voorwerpen verwijderen voordat ze op de trampoline stappen (inclusief sieraden).

Controleer de staat van de trampoline (mat, bescherming, net) voor elk gebruik (niet gebruiken als er een onderdeel ontbreekt of beschadigd is). Het is belangrijk om het net na 2 jaar gebruik te vervangen.

Bepaalde omstandigheden kunnen tot een gevaarlijke situatie leiden en het risico op letsel vergroten, zoals

- een natte mat,
- een doorgezakte mat,
- scheuren in de mat of een andere verslechtering van de structuur,
- verbogen of gebroken onderdelen,
- beschadigde, ontbrekende of gebroken veren
- beschadigde, ontbrekende of gebroken trampolinerandbeschermingsclips.

Hoe onderhoudt u uw trampoline :

- De mat moet vrij van stof of zand worden gehouden en dagelijks worden schoongemaakt,
 - Controleer alle bouten en moeren en draai ze indien nodig vast,
 - Maak de mat schoon met koud water (gebruik geen zeep, afwasmiddel of andere chemicaliën),
 - Pas op dat u de mat niet beschadigt met riemgespen,
 - Pas op dat er geen krassen op de mat komen,
 - De mat en het beschermende frame van de trampoline zijn niet brandveilig. Houd de trampoline uit de buurt van vonken, vuur, vuurwerk, enz,
 - Ook al zijn de framedelen en veren van gegalvaniseerd staal, er kan een roestvlek ontstaan. Repareer roestvlekken door ze te schrobben met een staalborstel of schuurlijnen.
- Vervolgens behandelen met een laag roestwerende verf en afdekken met een aluminiumkleurige spuitbus. Volg absoluut de instructies van de verkoper,
- Buitentrampolines moeten zijn uitgerust met een voorziening om verplaatsing bij sterke wind te voorkomen (bijvoorbeeld lasten zoals zandzakken of waterzakken). Alle onderdelen die door de wind kunnen worden gegrepen, zoals het net of de mat, moeten worden verwijderd.

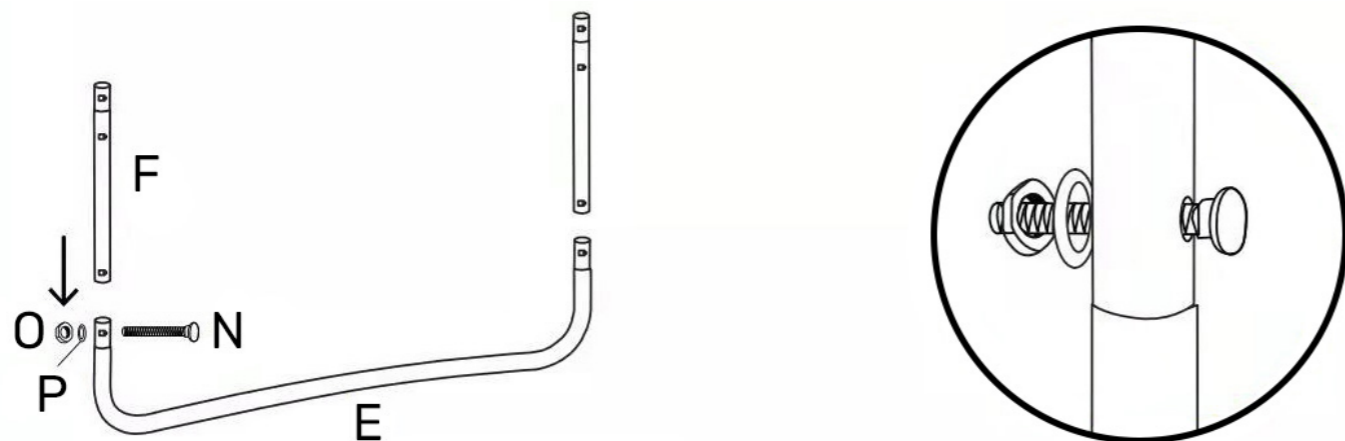
ALS UW ITEM EEN VAN DE BOVENSTAANDE OMSTANDIGHEDEN VERTOONT, DEMONTEER HET DAN OF BLOkkeER DE TOEGANG TOTDAT HET PROBLEEM IS OPGELOST.

Let op: Bij harde wind kan de trampoline wegwaaien; verplaats hem naar een plaats beschermt tegen weer en wind of demonteer hem. U kunt de trampolinese structuur ook aan de grond bevestigen met een geschikt touw en banden (minstens 3 punten op de trampoline, gegroepeerd op de grond onder het midden van de mat). Bind niet alleen de poten vast, want die kunnen uit de kom raken.

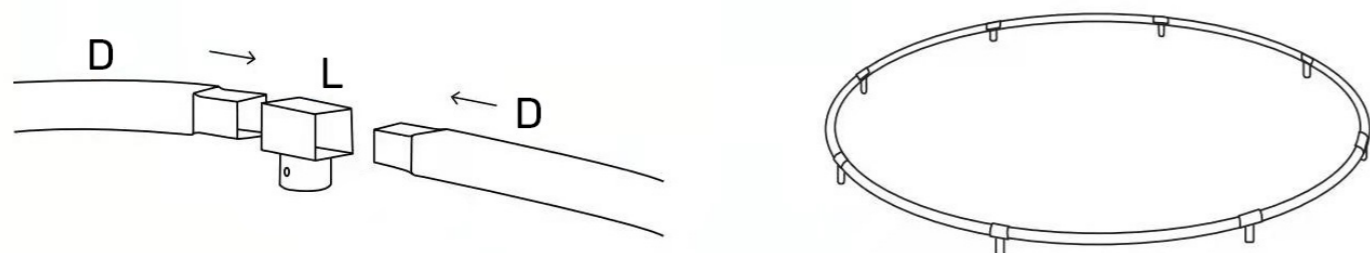
De trampoline moet door een volwassene worden gemonteerd volgens de montagehandleiding en voor het eerste gebruik worden gecontroleerd. Lees de instructies zorgvuldig door voordat u met de montage begint.

Het wordt aanbevolen dat twee personen dit product monteren.

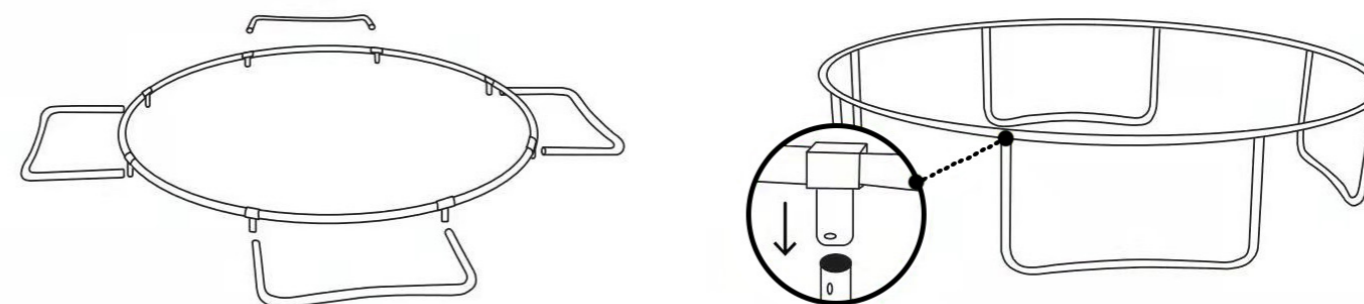
- 1** Assembleer en bevestig elke pootverlengbuis (F) met de W-voet (E) met behulp van de schroeven (N), ringen (P) en moeren (O) zoals aangegeven in de onderstaande afbeelding.



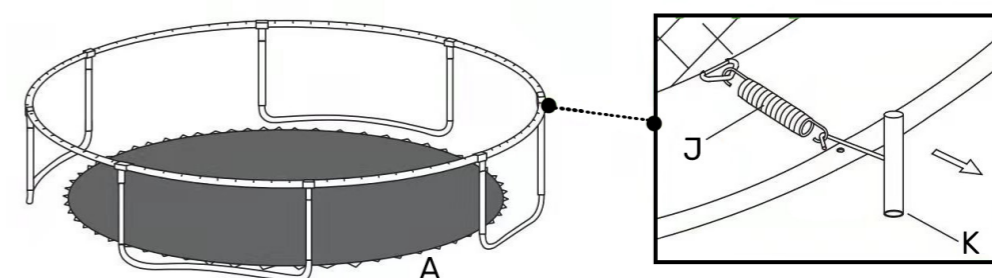
- 2** Zet de buizen van de contourstructuur (D) in elkaar met behulp van de T-koppelingen (L). Ga door met het in elkaar zetten van de buizen (D) totdat u een cirkel vormt met alle buizen. Er zijn twee personen nodig om de tegenoverliggende uiteinden van de cirkel vast te zetten: elke volwassene moet één deel van de cirkel vasthouden om ze stevig in elkaar te zetten. Let op: het brede uiteinde van buis (D) moet vóór het smalle uiteinde van de andere buis worden geplaatst.



- 3** Bevestig de poten aan het metalen frame dat de cirkel van de trampoline vormt door ze in de T-verbinding (L) te steken.



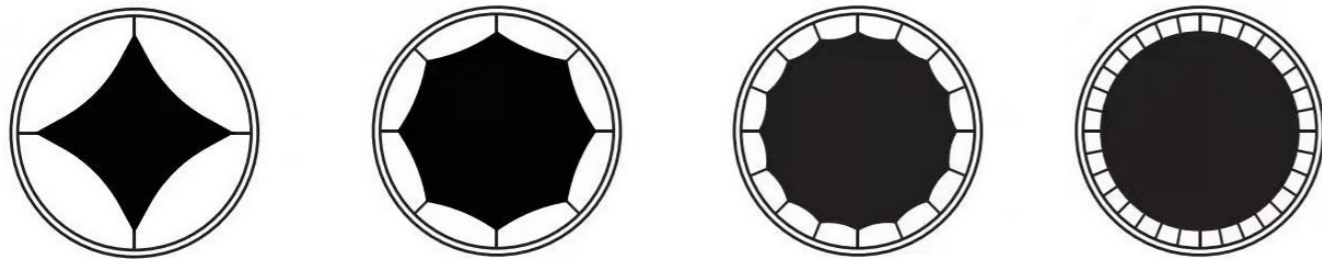
- 4** LET OP: Het niet opvolgen van deze instructies kan leiden tot defecte veren en structurele vervorming.
DE VEREN MOETEN WORDEN BEVESTIGD ZOALS HIERONDER AANGEGEVEN:
Zorg ervoor dat de veerhaken naar de grond zijn gericht.
De veerhaken moeten stevig in de gaten in het frame worden gestoken.
Plaats de trampolinespringmat (A) in het midden van het frame.
LET OP - Zorg ervoor dat u handschoenen draagt om uw handen te beschermen.
Gebruik het in de verpakking meegeleverde gereedschap voor het monteren van de veren (K). Houd de veren zo vast dat de haken zijn uitgelijnd met de gaten in het frame. Houd het veermontagegereedschap in één hand en strek de veerhaken naar het metalen frame (zoals op de onderstaande afbeelding). Steek de haken in de gaten in het frame totdat ze stevig vastzitten.



WEES VOORZICHTIG MET DE VINGERS (RISICO OP BEKNELLING) GEBRUIK HANDSCHOENEN. ZORG ERVOOR DAT DE VEREN VOLLEDIG DROOG ZIJN VOORDAT U ZE OP DE STRUCTUUR MONTEERT.

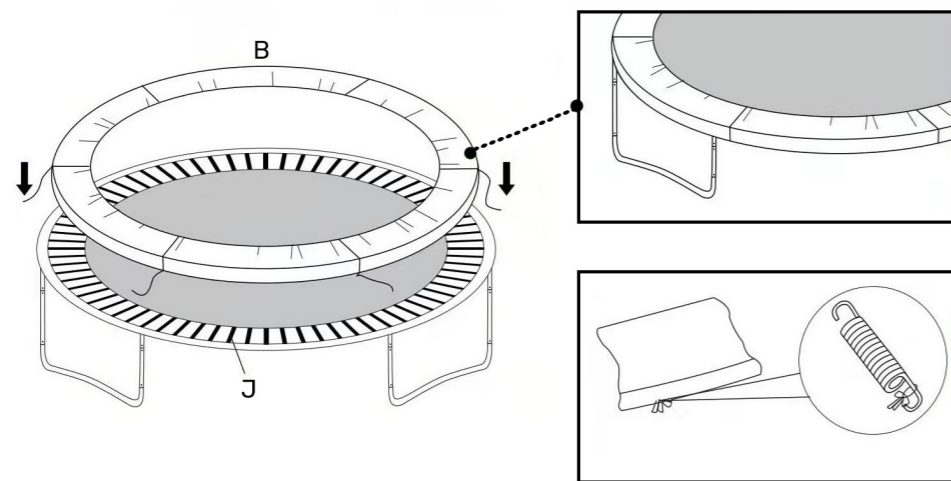
5

- Kies een punt op de structuur en noem het «nul». Bevestig een veer (J), met de haak naar BENEDEN, aan de V-ring op de mat en in het overeenkomstige gat in de structuur,
- Volg het onderstaande montageschema,
- Als u merkt dat u bent vergeten een veer in een V-ring of een gat in het frame te steken, moet u de veren opnieuw tellen en verwijderen.



6

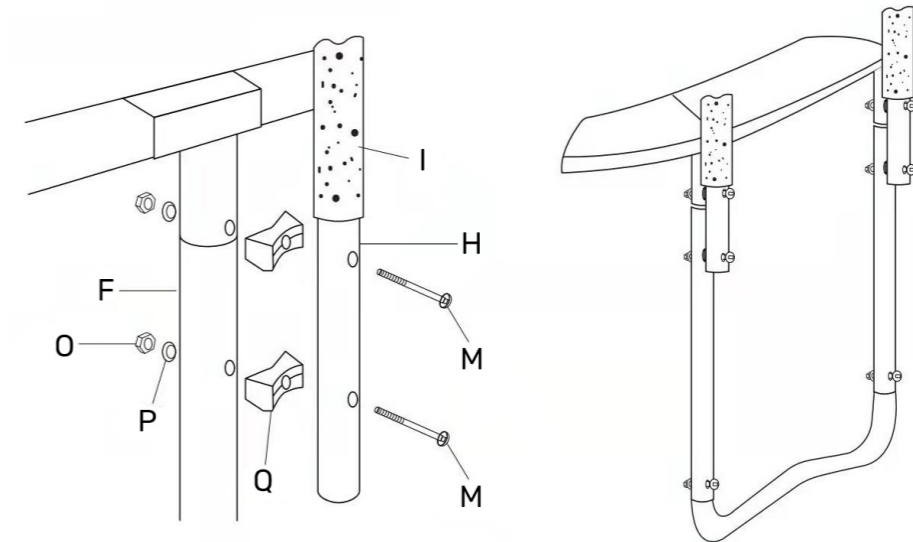
- LET OP: Gebruik de trampoline nooit zonder de veerhoes.**
Controleer voor elk gebruik of de veerhoes goed aan de trampoline is bevestigd!
 Plaats de veerhoes (B) op de trampoline zodat de veren en het stalen frame bedekt zijn. Zorg ervoor dat de veerhoes alle metalen onderdelen bedekt. Knoop de banden (genaaid aan de binnenkant van het kussen) om de dichtstbijzijnde veer.



BELANGRIJK : Controleer voordat u de trampoline gebruikt of de veerbescherming stevig aan de veren is bevestigd en de veren en het frame volledig bedekt. Gebruik de trampoline niet als een veer of ring beschadigd is of ontbreekt.

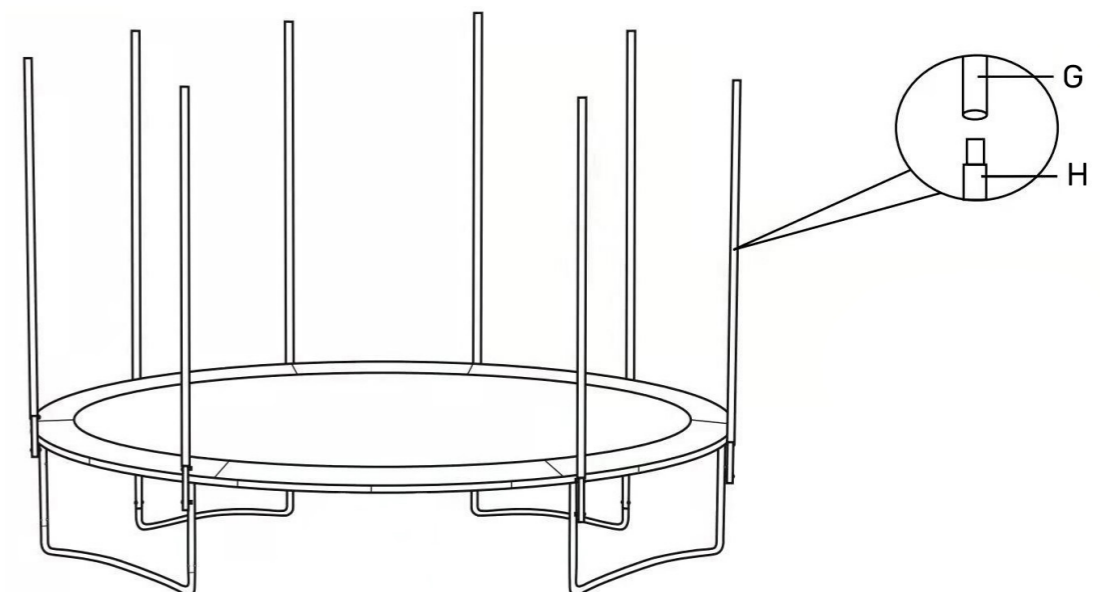
7

- Steek een schroef (M) door de zwarte afstandhouders (Q) en de twee gaten op de onderste staander (H) om deze met behulp van sluitringen (P) en moeren (O) aan de trampolinepootverlenging (F) te bevestigen. Draai vast met moersleutel (R). Herhaal dit voor alle onderste staanders.



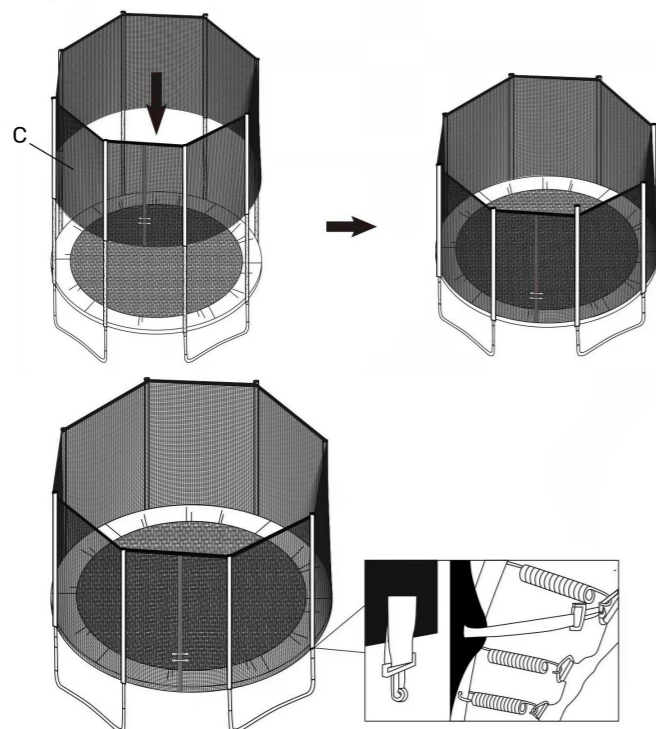
8

- Plaats de bovenste pijlers (G) in de onderste pijlers (H).



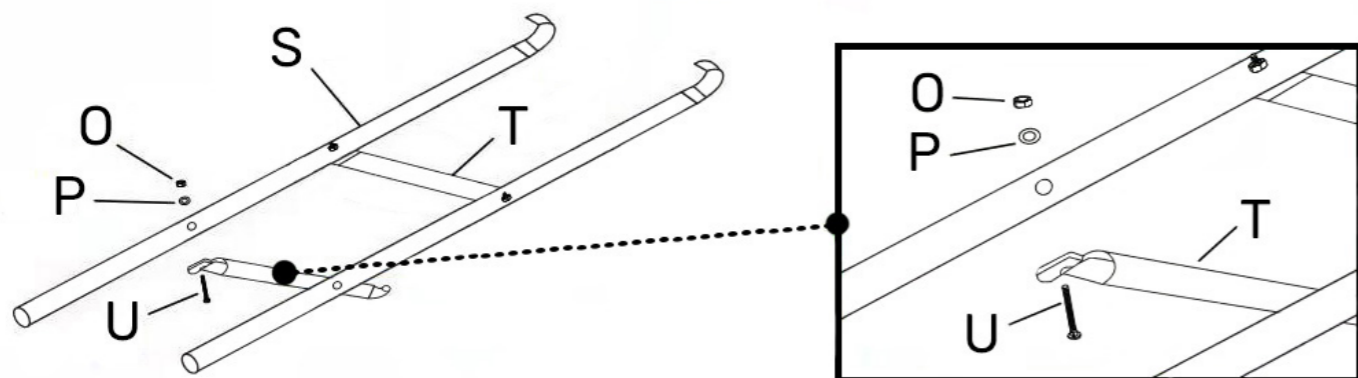
9

Schuif het veiligheidsnet (C) langs de pilaren naar de veiligheidsmat.
Bevestig de haken van het beschermingsnet aan de ringen van de veiligheidsmat.



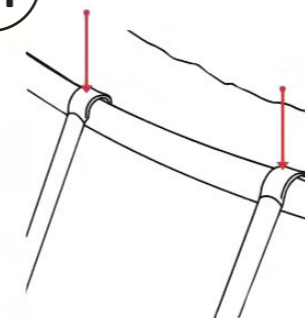
10

Lijn de gaten op de ladderstijl (S) en de trappaal (T) uit en gebruik de ladderschroef (U) door de borggaten, sluitring (P), moer (O) en zet vast met de inbusleutel (R).



11

Hang de ladder aan het frame onder de beschermmat.



BELANGRIJKE OPMERKING : Zorg ervoor dat de omtrek van de veer niet wordt afgekneld of klem komt te zitten tussen de beenbuizen en de verticale verlengstukken van het veiligheidsnet, want dan kan de PVC-omtrek scheuren.

(**OPMERKING** : de garantie dekt geen montage- of bedieningsfouten).

DE TRAMPOLINE DEMONTEREN

- Volg de instructies in omgekeerde volgorde om de trampoline te demonteren.
- **BELANGRIJK** : Verwijder eerst de veren en de mat.
- Gebruik handschoenen om uzelf te beschermen tegen beknelling.

IT

Attenzione :

L'utente si assume tutti i rischi associati al montaggio e all'uso di questa apparecchiatura. La mancata osservanza delle avvertenze e delle istruzioni descritte nel presente manuale può causare gravi lesioni e/o ingenti danni materiali. Se l'utente non è in grado di leggere o comprendere appieno il manuale di montaggio e funzionamento, si rivolga al suo rivenditore. Il fornitore non può essere ritenuto responsabile per la negligenza dell'utente o per eventuali difetti di montaggio o di utilizzo.

Attenzione :

Legga attentamente le istruzioni contenute in questo manuale prima di utilizzare il trampolino.

Il trampolino è un gioco di salto e rimbalzo che può portare l'utente a raggiungere altezze e a eseguire movimenti a cui non è abituato. Come per tutti i giochi all'aperto, ciò potrebbe causare lesioni. Per ridurre questo rischio, si assicuri di seguire attentamente le istruzioni per l'uso.

In caso contrario, aumenta il rischio di incidenti.

- Svuoti le tasche prima di saltare e non tenga nulla in mano mentre salta.
- Salti sempre al centro del tappeto.
- Non esca dal trampolino mentre salta.
- Limiti la quantità di utilizzo continuo (faccia pause regolari).
- Controlli che il tappeto, la protezione e la copertura non presentino difetti.
- NOTA: il sole, la pioggia, la neve e le temperature estreme riducono la resistenza di queste parti nel tempo.
- Controlli le coperture e le sostituisca se necessario. Controlli tutti i bordi che potrebbero diventare taglienti.
- La rete è una caratteristica di sicurezza essenziale. È una parte soggetta ad usura e deve essere sostituita ogni due anni.
- Attenzione, non adatto a bambini di età inferiore a 36 mesi.
- Non adatto alle donne in gravidanza.
- Chiunque utilizzi questo trampolino deve essere consapevole dei propri limiti quando esegue salti e rimbalzi.
- Si assicuri che il tappetino sia posizionato correttamente.
- Sostituisca qualsiasi parte difettosa, danneggiata o mancante secondo le istruzioni del produttore.
- Tenga gli animali domestici lontani dal trampolino.

RISCHIO DI COLLISIONE E INCIDENTE SE UTILIZZATO DA PIÙ UTENTI CONTEMPORANEAMENTE.

QUESTO TRAMPOLINO È DESTINATO A UNA PERSONA ALLA VOLTA!

ATTENZIONE: NON ESEGUA CAPRIOLE, RISCHIO DI GRAVI LESIONI.

Posizione del trampolino :

Al di sopra del trampolino, l'altezza minima senza ostacoli deve essere di 7,3 metri.

Si assicuri che non vi siano oggetti pericolosi nel raggio di 2 metri dal trampolino (come muri, recinzioni, rami di alberi, piscine, cavi elettrici, ecc.)

Per garantire l'uso più sicuro del trampolino, tenga conto dei seguenti suggerimenti quando sceglie la posizione del trampolino:

- Si assicuri che sia posizionato su una superficie piana,
- Si assicuri che il trampolino sia posizionato su una superficie piana, con una distanza minima di 1 metro intorno al trampolino.
- Mantenga il perimetro intorno al trampolino libero da ingombri,
- L'area deve essere ben illuminata,
- Quando non viene utilizzato, riporre il trampolino o assicurarne l'accesso,
- Raccomandiamo di mantenere la superficie del tappeto asciutta e di non utilizzare l'articolo se il tappeto è bagnato,
- Non utilizzi il trampolino in caso di maltempo (pioggia, vento, ecc...).
- La persona responsabile dell'uso del trampolino deve informare gli utenti delle istruzioni specificate nel manuale d'uso. Un adulto deve sempre essere presente durante l'utilizzo del prodotto.

Spostamento del trampolino :

Per spostare il trampolino sono necessarie quattro persone.

Ogni giuntura deve essere avvolta da un nastro adesivo resistente, che manterrà la struttura stabile durante lo spostamento.

Sollevi leggermente il trampolino prima di spostarlo e si assicuri che sia in piano con il terreno.

Per qualsiasi altro tipo di spostamento, smonti il trampolino.

NON COLLOCHI IL TRAMPOLINO SU UNA SUPERFICIE DI CEMENTO O SU UN PAVIMENTO DURO COME PIASTRELLE O PIETRA.

NON POSIZIONARE IL TRAMPOLINO SU UN PAVIMENTO SCIVOLOSO.

NON SEPPELLISCA IL TRAMPOLINO.

SOLO PER USO ESTERNO.

Regole di sicurezza :

- Chiudere sempre l'apertura della rete prima di saltare,
- Salti senza scarpe,
- Non utilizzi il tappetino quando è bagnato,
- Prima di tutto, è necessario abituarsi alla sensazione di altezza, ai salti e ai rimbalzi. È importante concentrarsi sulla posizione del corpo e praticare i diversi rimbalzi (vedere pagina 9) fino a padroneggiarli tutti,
- Per rallentare un salto o un rimbalzo, è sufficiente piegare rapidamente le ginocchia prima che tocchino il tappeto elastico. Le consigliamo di utilizzare questa tecnica fino a quando non avrà acquisito la padronanza di ogni salto. Utilizzi questa tecnica non appena perde il controllo del rimbalzo o l'equilibrio,
- Si eserciti sempre prima con il salto più semplice e passi all'apprendimento di quello successivo solo quando quello precedente è completamente padroneggiato. Si può riconoscere un salto padroneggiato quando il punto di partenza è lo stesso del punto di arrivo. Se non segue queste istruzioni, aumenta il rischio di lesioni,
- Eviti allenamenti o giochi prolungati, perché la stanchezza aumenta il rischio di lesioni,
- Non salti insieme sul trampolino,
- Svuotare le tasche e le mani prima di saltare,
- Gli utenti devono indossare un abbigliamento adeguato per essere comodi ed evitare disagi che possano interferire con il controllo del salto. Non indossi scarpe con tacco alto o con suola rigida, come scarpe da ginnastica o da tennis, sul trampolino (questo darà al salto uno slancio eccessivo e danneggerà l'attrezzatura),
- Non fumare, mangiare o bere sul trampolino. Non fumi, mangi o beva sul trampolino. Tenga cibo e bevande lontano dall'area del trampolino. Non mastichi gomme, caramelle o metta qualcosa in bocca mentre è sul

trampolino,

- Si assicuri di salire e scendere dal trampolino in modo corretto per evitare il rischio di caduta: appoggi le mani e i piedi sulla struttura del trampolino o si rotoli sul tappeto sopra le molle. Non cammini direttamente sulla struttura del tappeto (contorno metallico) e non si aggrappi ad essa quando sale o scende dal trampolino. Per scendere correttamente, si sposti su un lato del trampolino, appoggi la mano sul telaio e passi sul contorno dove si trovano le molle. Aiuti i più piccoli a salire e scendere dal trampolino,
- Si assicuri che le chiusure a gancio e ad anello siano chiuse correttamente quando utilizza il trampolino,
- Non salti sul trampolino in modo irragionevole, perché questo aumenta il rischio di incidenti. Per divertirsi in sicurezza, è indispensabile che lei padroneggi i vari salti e rimbalzi. I salti a livello agonistico sono sconsigliati! Non utilizzi mai il trampolino senza supervisione,
- Consulti il suo medico prima di intraprendere qualsiasi attività fisica.

Gli incidenti più comuni :

- Salire e scendere: faccia attenzione quando sale e scende dal trampolino. NON salga sul trampolino aggrappandosi alla struttura del tappeto, calpestando le molle o saltando da qualsiasi oggetto (scala, tetto, ponte, ecc.). Questo può causare lesioni! NON salti giù dal trampolino senza aver prima valutato la durezza del terreno. Aiuti i bambini più piccoli a salire e scendere dal trampolino,
- Uso di alcol o droghe: NON faccia uso di alcol o droghe prima di utilizzare il trampolino,
- Utenti multipli: l'utilizzo del trampolino da parte di più persone contemporaneamente aumenta il rischio di incidenti. Solo un utente alla volta,
- Caduta sul telaio o sulle molle: rimanga al centro del tappeto quando salta sul trampolino, questo ridurrà il rischio di incidente per caduta sul telaio metallico o sulle molle. Si assicuri che la protezione dei bordi copra il telaio del trampolino. NON salti o cammini sul telaio: non è progettato per sostenere il peso di una persona,
- Salti mortali: NON cerchi di fare salti mortali (di qualsiasi tipo, anteriori o posteriori). Una caduta sulla testa o sulla colonna vertebrale può provocare una grave paralisi o addirittura essere pericolosa per la vita,
- Oggetti: NON usi il trampolino se ci sono oggetti, animali o persone sotto il trampolino. NON salti sul trampolino con oggetti in mano e NON metta oggetti sul trampolino quando qualcuno lo sta usando. Controlli sempre che lo spazio sopra il trampolino sia libero prima di saltare,
- Scarsa manutenzione: un trampolino in cattive condizioni aumenta il rischio di incidenti. Controlli il trampolino prima di ogni utilizzo per evitare che un danno (come un tubo piegato, un tappetino strappato, una molla rotta o persa) influisca sulla stabilità del trampolino,
- Condizioni atmosferiche: prima di ogni utilizzo, verifichi che il tappetino del trampolino sia asciutto (rischio di caduta o perdita di equilibrio se utilizzato su un tappetino bagnato o in condizioni di vento).

Consigli per ridurre il rischio di incidenti :

Il supervisore deve comprendere e far rispettare le regole di sicurezza.
È responsabilità del supervisore consigliare gli utenti sull'uso e sulla sicurezza.
Se lasciato senza supervisione, il trampolino deve essere riposto in un luogo asciutto; smontato per impedirne l'uso non autorizzato, o coperto con un telone adeguatamente fissato, o anche con un dispositivo che ne impedisca l'accesso (lucchetto, ecc.). La persona incaricata della supervisione deve collocare il foglio delle regole di sicurezza sul trampolino e assicurarsi che gli utenti ne siano a conoscenza.

Come utilizzare questo prodotto :

Lezione n°1

- Salire e scendere in sicurezza.
- Esercitarsi nel salto di base.
- Rallentare un salto: si eserciti a rallentare su comando piegando le ginocchia.
- Mani e ginocchia: si concentri sull'allineamento di questi 4 punti quando atterra.

Lezione n°2

- Rivedere le tecniche di allenamento praticate nella lezione 1.
- Eserciti il rimbalzo del ginocchio. Impari il rimbalzo del ginocchio e l'atterraggio mantenendo l'equilibrio prima di tentare una svolta a sinistra o a destra.
- Esercitarsi con il rimbalzo da seduti, poi con il rimbalzo di ginocchio e infine con il rimbalzo di mano e ginocchio contemporaneamente.
- Ripetere l'esercizio.

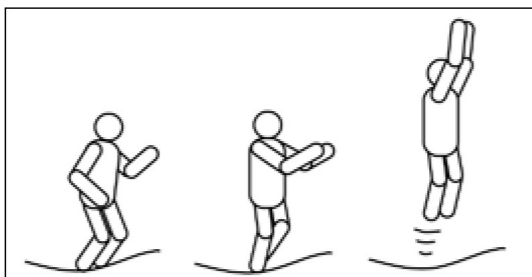
Lezione n°3

- Rivedere le tecniche di allenamento praticate nella lezione precedente.
- Per evitare ustioni quando atterra sul tappetino dalla parte anteriore, si eserciti con il rimbalzo anteriore (vedere sotto). Il supervisore deve correggere tutte le posizioni che potrebbero causare lesioni.
- Iniziare con un rimbalzo sulle mani e sulle ginocchia, poi continuare con un rimbalzo estendendo il corpo in posizione prona e infine atterrare sui piedi.
- Esercitarsi a rimbalzare sulle mani e sulle ginocchia, poi rimbalzare sul corpo da sdraiato e atterrare sui piedi, quindi rimbalzare da seduto e atterrare sui piedi.
Ripetere più volte.

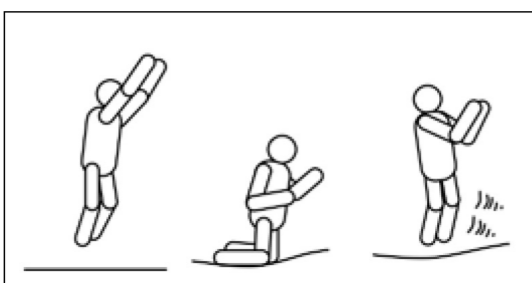
Lezione n°4

- Rivedere le tecniche di allenamento praticate nella lezione precedente.
- Eserciti il turnaround (vedere sotto).
- Iniziare con un atterraggio del corpo. Quando le mani toccano il tappetino: spinga sulle braccia e poi giri la testa e le spalle contemporaneamente nella stessa direzione.
- Si assicuri che il corpo sia parallelo al tappetino e che la testa sia sollevata.
- Dopo un giro completo, atterri nella posizione di partenza (sdraiato).
- L'utente ora conosce le basi del salto e del rimbalzo.
L'utente può ora creare un allenamento personalizzato, tenendo presente l'importanza della padronanza dei trucchi e delle regole di sicurezza!
G. Ecco un gioco con cui esercitarsi: i partecipanti devono contare fino a 10. Il primo partecipante inizia facendo un rimbalzo a sua scelta. Il secondo partecipante deve fare lo stesso rimbalzo del primo partecipante e farne uno nuovo.
Se il partecipante non riesce a fare entrambi i rimbalzi ed entrambi gli atterraggi in modo corretto entro il limite di tempo, riceve la lettera R.
Il gioco continua in questo modo fino a quando tutti i partecipanti hanno scritto la parola Rimbalzo. L'ultimo partecipante rimasto viene dichiarato vincitore!
Ricordiamo che è indispensabile padroneggiare tutte le tecniche di un salto e di un rimbalzo prima di eseguirli e che correre rischi incauti in trucchi non controllati può provocare gravi lesioni.

RIMBALZI DI BASE

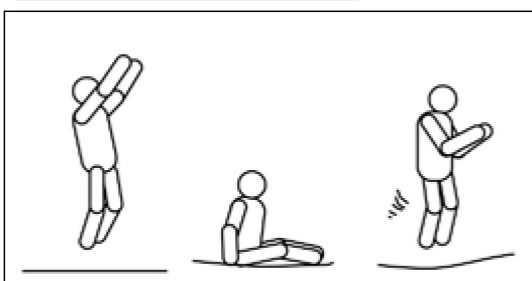


1. In piedi con i piedi e le spalle divaricate, collo dritto e sguardo rivolto verso il tappetino.
2. Ruota le braccia in avanti e sopra la testa con un movimento circolare.
3. Decolla e a metà del salto, unisci i piedi e punti le punte dei piedi verso il basso.
4. Mantenga i piedi e le spalle distanti mentre atterra sul tappetino.



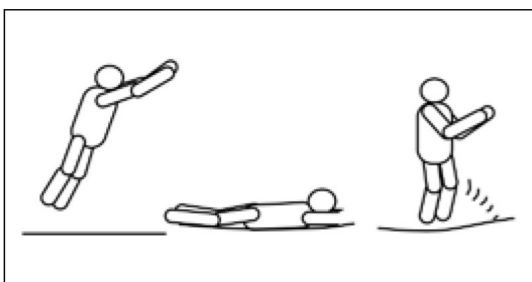
1. Inizi con un leggero rimbalzo di base.
2. Atterra sulle ginocchia, mantenga la schiena e il corpo dritti, usando le mani ai lati del corpo per l'equilibrio.
3. Rimbalzi alla posizione di base, oscillando le braccia.

RIMBALZO DA SEDUTI



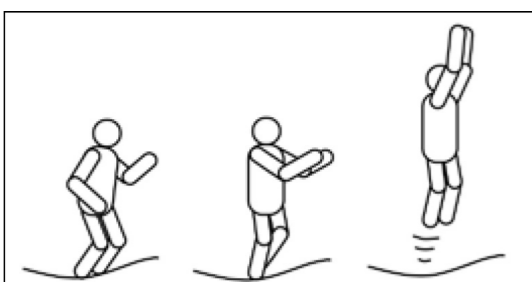
1. Atterra in posizione seduta.
2. Appoggi le mani sul tappetino ai lati dei fianchi.
3. Rimbalzi in posizione eretta spingendo sulle mani.

RIMBALZO ANTERIORE



1. Nella posizione di rimbalzo anteriore.
2. Atterra in posizione prona e mantiene le mani e le braccia sul tappetino, rivolte in avanti.
3. Spinga fuori dal tappetino con le braccia e ritorni alla posizione originale (in piedi).

RIMBALZO A 180 GRADI



1. Sdraiato.
2. Spinga il tappetino con la mano e il braccio destro o sinistro (a seconda del lato che vuole girare).
3. Punti la testa e le spalle nella stessa direzione e mantenga la schiena parallela al tappetino e la testa dritta.
4. Rimbalzi in posizione prona e atterra in posizione eretta spingendo con le mani e le braccia.

INIZIARE OGNI SALTO O RIMBALZO ED ESEGUIRE OGNI RIMBALZO AL CENTRO DEL TRAMPOLINO. INTERROMPA IMMEDIATAMENTE IL SALTO O IL RIMBALZO SE L'ATTERRAGGIO È A PIÙ DI 30 CM DAL CENTRO! RIPRENDA IL SALTO AL CENTRO DEL TRAMPOLINO. SALTII RIPETUTI O CADUTE SUI LATI DEL TRAMPOLINO POSSONO DANNEGGIARE L'ARTICOLO (EVENTUALI DANNI CAUSATI DA TALE USO IMPROPRIO NON DARANNO LUOGO, IN NESSUN CASO, A UNA GARANZIA).

Manutenzione :

Questo trampolino è stato realizzato con materiali di qualità. Qualsiasi modifica deve essere effettuata in conformità alle istruzioni del produttore.

Una manutenzione adeguata garantirà anni di divertimento e aiuterà a minimizzare il rischio di incidenti. Dimensioni del prodotto: 305cm x 256cm di trampolino.

Segua le istruzioni di manutenzione riportate di seguito :

Questo trampolino è limitato ad un peso specifico. Questo prodotto non è adatto a sostenere più di 50 kg. Gli utenti non devono indossare scarpe (solo i calzini sono adatti all'uso sul trampolino).

Per evitare tagli o danni al tappeto, si raccomanda di non far salire animali sul trampolino.

Gli utenti devono rimuovere tutti gli oggetti duri o taglienti prima di salire sul trampolino (compresi i gioielli).

Controlli le condizioni del trampolino (tappetino, protezione, rete) prima di ogni utilizzo (non lo utilizzi se qualche parte è mancante o danneggiata). È importante sostituire la rete dopo 2 anni di utilizzo.

Alcune condizioni possono creare una situazione pericolosa e aumentare il rischio di lesioni, come ad esempio

- un tappeto bagnato,
- un tappetino cedevole,
- strappi nel tappeto o qualsiasi altro deterioramento della struttura,
- parti piegate o rotte
- molle danneggiate, mancanti o rotte,
- clip di protezione del bordo del trampolino danneggiate, mancanti o rotte.

Come mantenere il suo trampolino :

- Il tappeto deve essere tenuto libero da polvere o sabbia e pulito quotidianamente,
- Controllare tutti i dadi e i bulloni e stringerli se necessario,
- Pulisca il tappeto con acqua fredda (non usi sapone, detersivi o altri prodotti chimici),
- Faccia attenzione a non danneggiare il tappetino con le fibbie della cintura,
- Faccia attenzione a non graffiare il tappetino,
- Il tappetino e la struttura protettiva del trampolino non sono ignifughi. Tenga il trampolino lontano da scintille, fuoco, fuochi d'artificio, ecc,
- Anche se le parti del telaio e le molle sono realizzate in acciaio zincato, potrebbero comparire delle macchie di ruggine. Ripari le macchie di ruggine strofinando con una spazzola metallica o un panno smerigliato. Quindi tratti con uno strato di vernice antiruggine e ricopra con una vernice spray color alluminio. È indispensabile seguire le istruzioni del venditore,
- I trampolini per esterni devono essere dotati di un dispositivo che impedisca il movimento in caso di vento forte (ad esempio, carichi come sacchi di sabbia o sacchi d'acqua). Tutte le parti che potrebbero essere catturate dal vento, come la rete o il tappeto, devono essere rimosse.

SE IL SUO ARTICOLO PRESENTA UNA DELLE CONDIZIONI DI CUI SOPRA, LO SMONTI O NE BLOCCHI L'ACCESSO FINO A QUANDO IL PROBLEMA NON SARÀ RISOLTO.

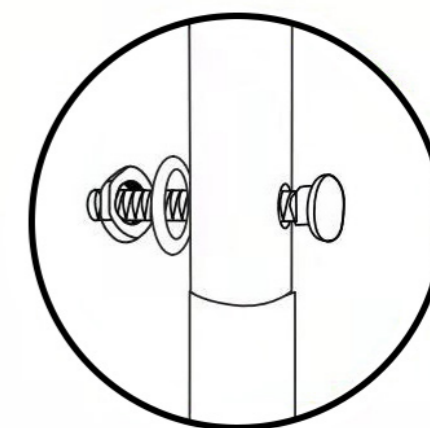
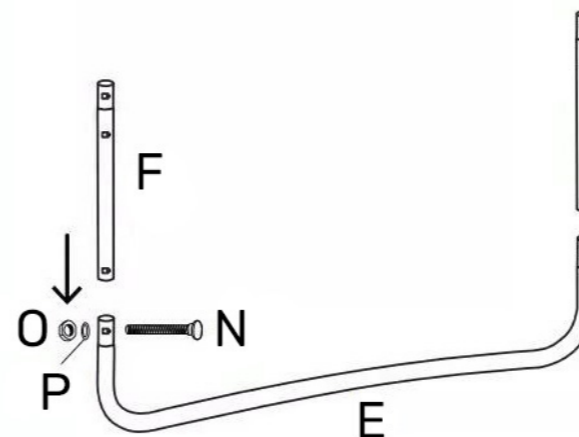
Attenzione: in caso di forte vento, il trampolino potrebbe volare via; lo sposti in un luogo riparato dal vento e dalle intemperie o lo smantelli. Può anche fissare la struttura del trampolino a terra utilizzando una corda e dei legacci adatti (almeno 3 punti sul trampolino, raggruppati a terra sotto il centro del tappeto). Non leghi solo le gambe, perché potrebbero slogarsi.

Il trampolino deve essere assemblato da un adulto secondo le istruzioni di montaggio e controllato prima del primo utilizzo. Legga attentamente le istruzioni prima di iniziare il montaggio.

Si raccomanda che due persone assemblino questo prodotto.

1

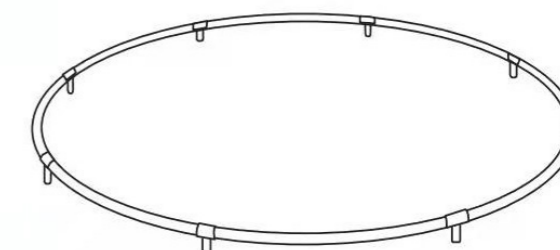
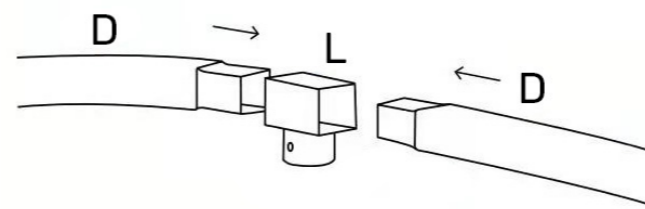
Assembli e fissi ogni tubo di estensione della gamba (F) con il piede a W (E) utilizzando le viti (N), le rondelle (P) e i dadi (O) come mostrato nel diagramma sottostante.



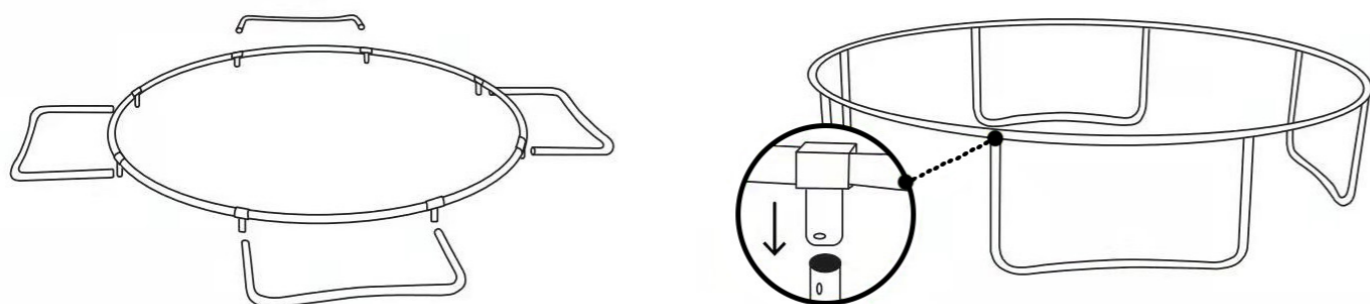
2

Assembli i tubi della struttura del contorno (D) tra loro utilizzando i connettori a T (L). Continui ad assemblare i tubi (D) fino a formare un cerchio con tutti i tubi. Sono necessarie due persone per fissare le estremità opposte del cerchio: ogni adulto deve tenere una parte del cerchio per incastrarla saldamente.

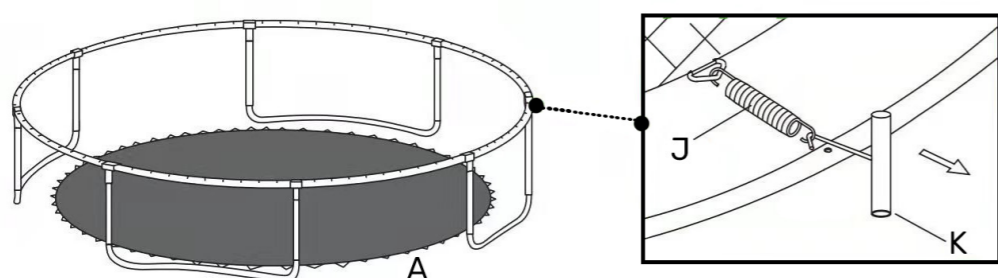
Attenzione: l'estremità larga del tubo (D) deve essere inserita prima dell'estremità stretta dell'altro tubo.



- 3** Fissi le gambe al telaio metallico che forma il cerchio del trampolino inserendole nel connettore a T (L).

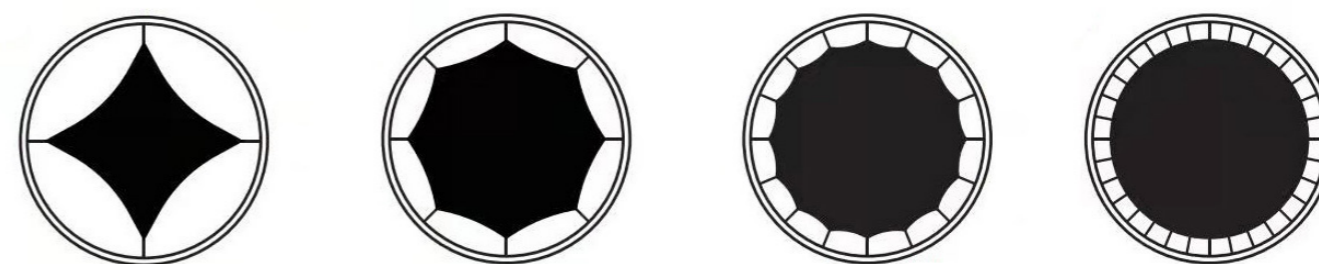


- 4** **ATTENZIONE:** la mancata osservanza di queste istruzioni può provocare il cedimento delle molle e la deformazione strutturale.
LE MOLLE DEVONO ESSERE FISSATE COME MOSTRATO DI SEGUITO:
 Si assicuri che i ganci delle molle siano posizionati rivolti verso il terreno.
 I ganci delle molle devono essere inseriti saldamente nei fori del telaio.
Posizionare il tappetino da salto del trampolino (A) al centro del telaio.
ATTENZIONE - Si assicuri di indossare dei guanti per proteggere le mani.
 Utilizzi l'attrezzo per il montaggio delle molle (K) fornito nella confezione.
 Tenga le molle in modo che i ganci siano allineati con i fori del telaio.
 Tenga l'attrezzo per il montaggio delle molle in una mano e allunghi i ganci delle molle verso il telaio metallico (come mostrato nel diagramma sottostante).
 Inserisca i ganci nei fori del telaio fino a quando non sono ben saldi.

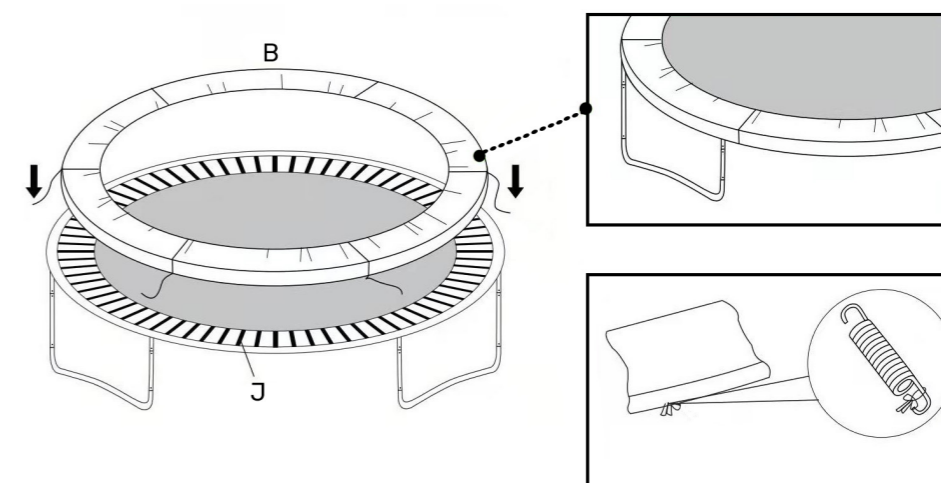


**FACCIA ATTENZIONE ALLE DITA (RISCHIO DI SCHIACCIAMENTO), USI DEI GUANTI.
 SI ASSICURI CHE LE MOLLE SIANO COMPLETAMENTE ASCIUTTE PRIMA DI MONTARLE SULLA STRUTTURA**

- 5** - Scegli un punto sulla struttura e lo chiami «zero». Collegi una molla (J), con il gancio rivolto verso il basso, all'anello a V sul tappetino e al foro corrispondente nel telaio,
 - Si assicuri di seguire il diagramma di montaggio qui sotto,
 - Se si accorge di aver dimenticato di inserire una molla in un anello a V o in un foro del telaio, riconteggi e rimuova le molle; oppure aggiusti la molla in modo che tutte le molle siano posizionate.



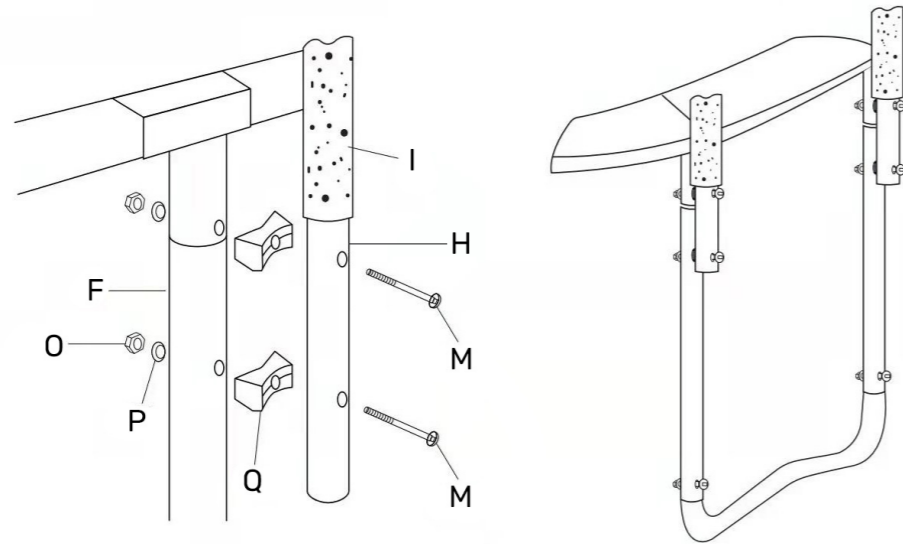
- 6** **ATTENZIONE: non utilizzi mai il trampolino senza la copertura per le molle.**
Prima di ogni utilizzo, si assicuri che il copri-molla sia saldamente fissato al trampolino !
 Posizioni il coprimolla (B) sul trampolino in modo da coprire le molle e il telaio in acciaio.
 Si assicuri che il coprimolla copra tutte le parti metalliche.
 Leghi i lacci (cuciti all'interno del cuscino) intorno alla molla più vicina.



IMPORTANTE : prima di utilizzare il trampolino, si assicuri che la protezione per le molle sia fissata saldamente alle molle e copra completamente le molle e il telaio.
 Non utilizzi il trampolino se una molla o un anello sono danneggiati o mancanti.

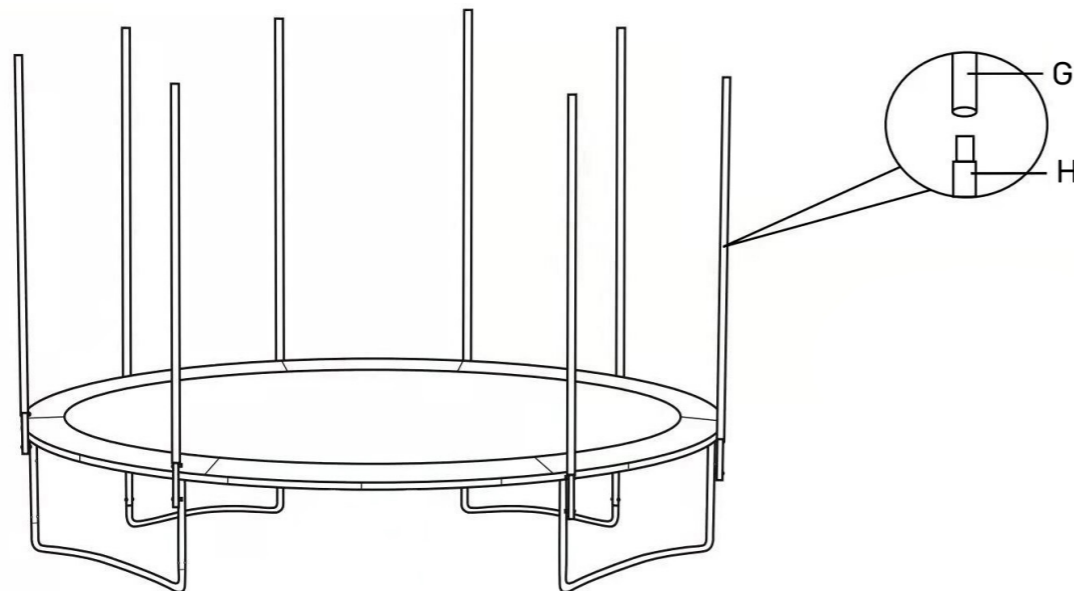
7

Inserisca una vite (M) attraverso i distanziatori neri (Q) e i due fori sul montante inferiore (H) per fissarlo all'estensione della gamba del trampolino (F) utilizzando rondelle (P) e dadi (O). Serri con la chiave (R). Ripetere per tutti i montanti inferiori.



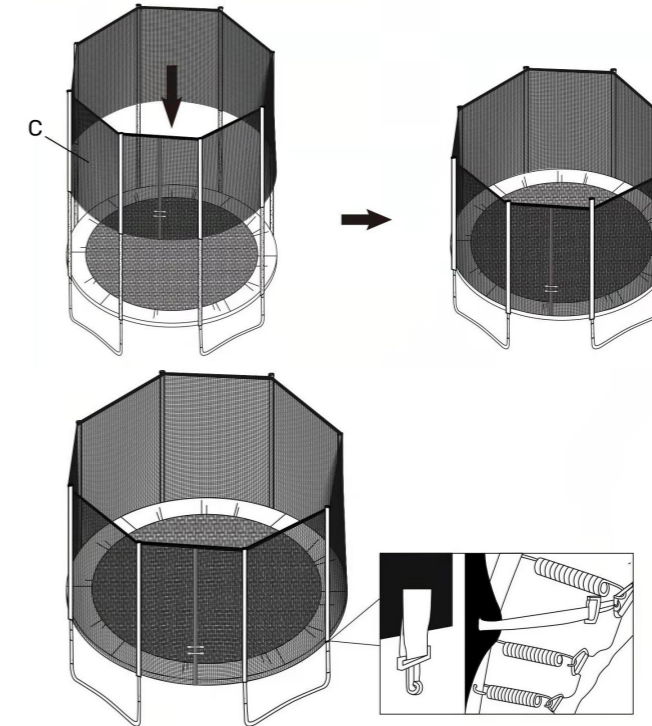
8

Inserisca i montanti superiori (G) nei montanti inferiori (H).



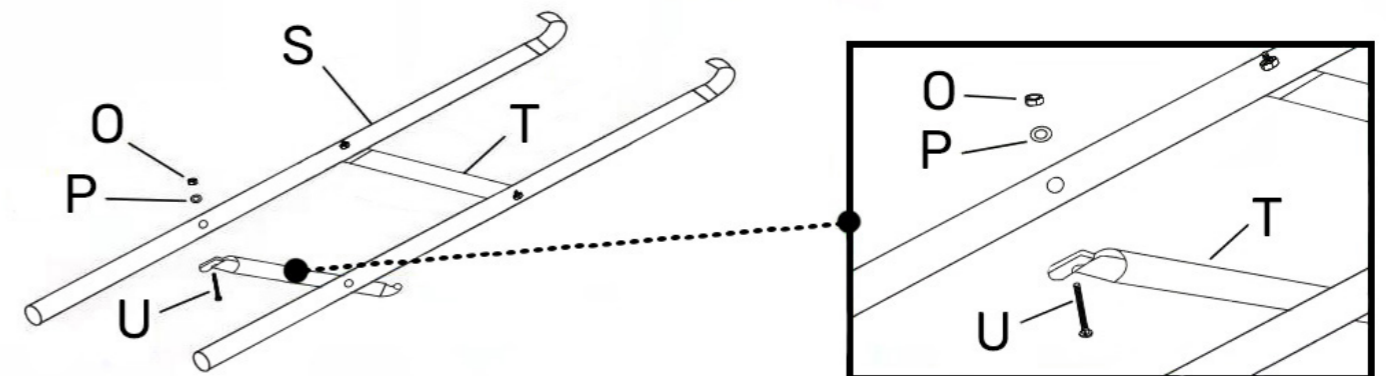
9

Faccia scorrere la rete di protezione (C) lungo i pilastri fino al tappeto di protezione. Attacchi i ganci della rete di protezione agli anelli del tappeto di protezione.



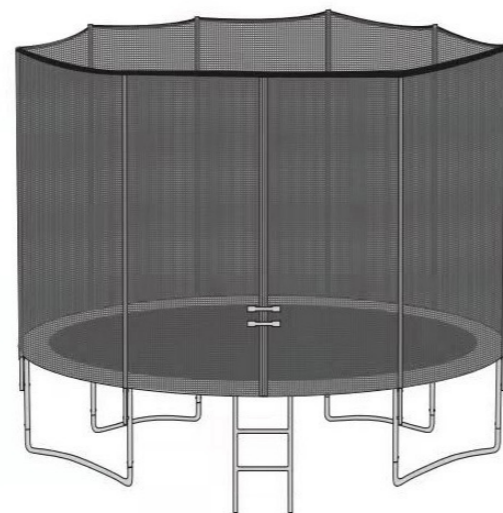
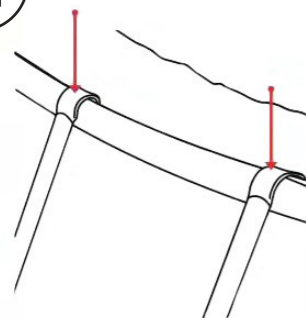
10

Allinei i fori sul montante della scala (S) e sul montante del gradino (T) e utilizzi la vite della scala (U) attraverso i fori di bloccaggio, la rondella (P), il dado (O) e fissi con la chiave a brugola (R).



11

Append a scala al telaio sotto il tappeto protettivo.



NOTA IMPORTANTE : si assicuri che il contorno della copertura della molla non sia schiacciato o incastrato tra i tubi delle gambe e le estensioni verticali della rete di sicurezza, in quanto ciò causerebbe lo strappo del contorno in PVC.

(**NOTA** : la garanzia non copre i difetti di montaggio o di funzionamento).

COME SMONTARE IL TRAMPOLINO

- Per smontare il trampolino, segua le istruzioni in ordine inverso.
- **IMPORTANTE** : per prima cosa rimuova le molle e il tappeto.
- Utilizzi dei guanti per proteggersi da eventuali schiacciamenti.

PT

Advertência :

O utilizador assume todos os riscos associados com a montagem e utilização deste equipamento. O não cumprimento dos avisos e instruções descritos neste manual pode resultar em ferimentos graves e/ou danos materiais significativos. Se o utilizador não conseguir ler ou compreender completamente o manual de montagem e operação, por favor contacte o seu revendedor. O fornecedor não pode ser responsabilizado pela negligência do utilizador ou por qualquer defeito na montagem ou utilização.

Cuidado :

Leia atentamente as instruções deste manual antes de usar o trampolim.

O trampolim é um jogo de saltar e saltar que pode fazer o utilizador alcançar alturas e realizar movimentos a que não está habituado. Como em qualquer jogo ao ar livre, isto pode levar a lesões. Para reduzir este risco, não se esqueça de seguir cuidadosamente as instruções de utilização.

Se não o fizer, aumenta o risco de acidente.

- Esvazie os bolsos antes de saltar e não segure nada nas suas mãos enquanto salta.
- Salte sempre no meio do tapete.
- Não saia do trampolim enquanto estiver a saltar.
- Limite a quantidade de uso contínuo (faça pausas regulares).
- Verifique o tapete, a protecção e o recinto em busca de defeitos.
- NOTA: Sol, chuva, neve e temperaturas extremas irão reduzir a força destas partes ao longo do tempo.
- Verifique as coberturas e substitua-as se necessário. Verifique todas as arestas que possam tornar-se afiadas.
- A rede é uma característica essencial de segurança. É uma peça de desgaste e deve ser substituída de dois em dois anos.
- Cuidado, não é adequado para crianças com menos de 36 meses.
- Não é adequado para mulheres grávidas.
- Qualquer pessoa que use este trampolim deve estar ciente dos seus limites ao executar saltos e saltos.
- Assegure-se que o tapete está correctamente posicionado.
- Substitua qualquer peça defeituosa, danificada ou em falta, de acordo com as instruções do fabricante.
- Mantenha os animais de estimação afastados do trampolim.

RISCO DE COLISÃO E ACIDENTE SE USADO POR VÁRIOS UTILIZADORES EM SIMULTÂNEO.

ESTE TRAMPOLIM É DESTINADO A UMA PESSOA DE CADA VEZ!

CUIDADO: NÃO EFECTUE SOMERSAULTOS, RISCO DE LESÕES GRAVES.

Localização do trampolim :

Acima do trampolim, a altura mínima desobstruída deve ser de 7,3m.

Certifique-se que não existem objectos perigosos a menos de 2m do trampolim (tais como paredes, cercas, ramos de árvores, piscinas, cabos eléctricos, etc.).

Para assegurar o uso mais seguro do trampolim, considere as seguintes dicas ao escolher a localização do trampolim:

- Assegure-se que está posicionado numa superfície plana,
- Certifique-se de que o trampolim está posicionado numa superfície plana, com uma distância mínima de 1m em redor do trampolim
- Mantenha o perímetro à volta do trampolim livre de desordem,
- A área deve ser bem iluminada,
- Quando não estiver a ser utilizado, guarde o trampolim ou assegure o acesso ao mesmo,
- Recomendamos manter a superfície do tapete seca e não utilizar o artigo se o tapete estiver molhado,
- Não use o trampolim com mau tempo (chuva, vento, etc...).
- A pessoa responsável pelo uso do trampolim deve informar os utilizadores das instruções especificadas no guia do utilizador. Um adulto deve estar sempre presente quando utilizar o produto.

Movendo o trampolim :

São necessárias quatro pessoas para mover o trampolim.

Cada junta deve ser enrolada em fita adesiva forte, que manterá a estrutura estável durante a mudança.

Levante o trampolim ligeiramente antes de o mover e assegure-se de que está nivelado com o chão.

Para qualquer outro tipo de movimento, desmonte o trampolim.

NÃO COLOQUE O TRAMPOLIM SOBRE UMA SUPERFÍCIE DE BETÃO OU SOBRE UM CHÃO DURO, COMO AZULEJO OU PEDRA.

NÃO COLOQUE O TRAMPOLIM SOBRE UM PISO ESCORREGADIO.

NÃO ENTERRE O TRAMPOLIM.

APENAS PARA USO EXTERIOR.

Regras de segurança :

- Feche sempre a abertura da rede antes de saltar,
- Salte sem sapatos,
- Não utilize o tapete quando este estiver molhado,
- Antes de mais, é necessário habituar-se à sensação de altura, saltos e saltos. É importante concentrar-se na sua posição corporal e praticar os diferentes saltos (ver página 9) até os dominar a todos,
- Para abrandar um salto ou ressalto, basta dobrar os joelhos rapidamente antes de tocarem no tapete de trampolim. Recomendamos que use esta técnica até ter dominado cada salto. Use esta técnica assim que perder o controlo ou o equilíbrio do salto,
- Pratique sempre o salto mais simples primeiro e só passe para a aprendizagem do próximo quando o anterior for completamente dominado. Um salto dominado pode ser reconhecido quando o ponto de partida é o mesmo que o ponto de chegada. Se não seguir estas instruções, você aumenta o risco de ferimentos,
- Evite o treino prolongado ou o tempo de jogo, pois a fadiga aumenta o risco de lesões,
- Não saltem juntos para o trampolim,
- Esvazie os bolsos e as mãos antes de saltar,
- Os utilizadores devem usar roupa apropriada para se sentirem confortáveis e para evitar desconforto que possa interferir com o controlo dos saltos. Não use sapatos de salto alto ou de sola dura, tais como ténis ou ténis no trampolim (isto dará demasiada força ao salto e danificará o equipamento),
- Não fume, coma ou beba no trampolim. Não fume, coma ou beba no trampolim. Mantenha a comida e bebida longe da área do trampolim. Não mastigue pastilhas, doces ou coloque nada na sua boca enquanto estiver no trampolim,
- Certifique-se que entra e sai correctamente do trampolim para evitar o risco de cair: coloque a mão e o pé

sobre a estrutura do trampolim ou role sobre o tapete por cima das molas. Não ande directamente sobre a estrutura do tapete (contorno metálico) e não se agarre a ele quando entrar ou sair do trampolim. Para sair correctamente, mova-se para um dos lados do trampolim, coloque a sua mão sobre a estrutura e pise sobre o contorno onde as molas estão localizadas. Ajude os mais pequenos a entrarem e saírem do trampolim,

- Assegure-se de que os ganchos e os fechos de laço estão devidamente fechados quando utilizar o trampolim,
- Não salte sobre o trampolim sem razão, pois isso aumenta o risco de um acidente. A fim de se divertir em segurança, é imperativo que domine os vários saltos e saltos. Os saltos competitivos não são recomendados! Nunca use o trampolim sem supervisão,
- Consulte o seu médico antes de realizar qualquer actividade física.

Acidentes mais comuns :

- Entrar e sair: Tenha cuidado ao entrar e sair do trampolim. NÃO entre no trampolim segurando-se na estrutura do tapete, pisando nas molas ou saltando de qualquer objecto (escada, telhado, ponte, etc.). Isto pode causar ferimentos! NÃO salte do trampolim sem primeiro apreciar a dureza do solo. Ajude as crianças mais novas a entrar e sair do trampolim,
- Uso de álcool ou drogas: NÃO use álcool ou drogas antes de usar o trampolim,
- Utilizadores múltiplos: O uso do trampolim por várias pessoas ao mesmo tempo aumenta o risco de um acidente. Apenas um utilizador de cada vez,
- Cair sobre o quadro ou molas: Fique no centro do tapete quando saltar sobre o trampolim, isto reduzirá o risco de um acidente ao cair sobre o quadro ou molas de metal. Assegure-se de que a protecção do bordo cobre o quadro de trampolim. NÃO salte ou caminhe sobre o quadro: este não foi concebido para suportar o peso de uma pessoa,
- Flips: NÃO tente fazer flips (de qualquer tipo, à frente ou atrás). Uma queda na cabeça ou espinha pode resultar em paralisia grave ou mesmo ser uma ameaça de vida,
- Objectos: NÃO use o trampolim se houver objectos, animais ou pessoas por baixo do trampolim. NÃO salte no trampolim com objectos nas suas mãos e NÃO coloque objectos no trampolim quando alguém o estiver a usar. Verifique sempre se o espaço por cima do trampolim está livre antes de saltar,
- Manutenção inadequada: Um trampolim em mau estado aumenta o risco de acidentes. Verifique o trampolim antes de cada utilização para evitar que danos (tais como um tubo dobrado, tapete rasgado, mola partida ou perdida) afectem a estabilidade do trampolim,
- Condições meteorológicas: antes de cada utilização, verifique se o tapete de trampolim está seco (risco de queda ou perda de equilíbrio se usado num tapete molhado ou em condições de vento).

Conselhos para reduzir o risco de acidentes :

O supervisor deve compreender e fazer cumprir as regras de segurança.

É da responsabilidade do supervisor aconselhar os utilizadores sobre a utilização e segurança.

Se deixado sem supervisão, o trampolim deve ser armazenado num local seco; desmontado para evitar o uso não autorizado, ou coberto com uma lona devidamente fixada, ou mesmo com um dispositivo para impedir o acesso (cadeado, etc.). Qualquer pessoa encarregada da supervisão deve colocar a folha de regras de segurança no trampolim e certificar-se de que os utilizadores estão cientes disso.

Como usar este produto :

Lição nº1

- Entrar e sair em segurança.
- Praticar saltos básicos.
- Abrandar um salto: pratique abrandar ao comando dobrando os joelhos.
- Mãos e joelhos: concentre-se no alinhamento destes 4 pontos ao aterrar.

Lição nº2

- Reveja as técnicas de treino praticadas na lição 1.
- Pratique o salto do joelho. Aprenda o joelho a saltar e a aterrar enquanto mantém o equilíbrio antes de tentar uma curva à esquerda ou à direita.
- Pratique o ressalto sentado, depois o ressalto do joelho e finalmente o ressalto da mão e do joelho ao mesmo tempo.
- Repita o exercício.

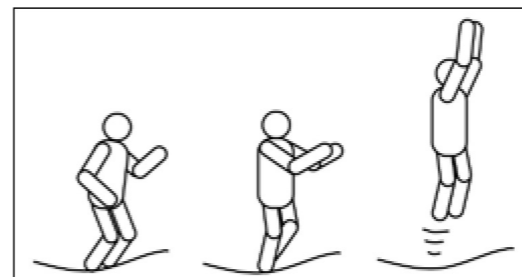
Lição nº3

- Reveja as técnicas de treino praticadas na lição anterior.
- Para evitar queimaduras ao aterrar no tapete pela frente, pratique o ressalto frontal (ver abaixo). O supervisor deve corrigir quaisquer posições que possam causar lesões.
- Comece com um ressalto nas mãos e joelhos, depois continue com um ressalto estendendo o corpo numa posição de decúbito e finalmente aterre nos pés.
- Pratique o ressalto nas mãos e joelhos, depois salte no corpo enquanto se deita e pouse nos pés, depois salte enquanto se senta e pouse nos pés.
Repita várias vezes.

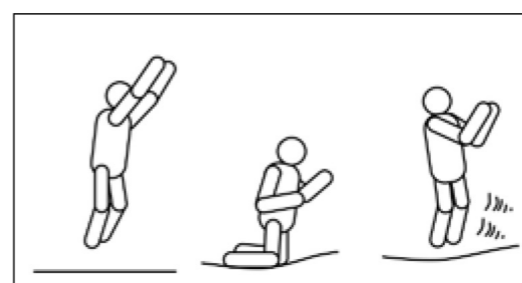
Lição nº4

- Reveja as técnicas de treino praticadas na lição anterior.
- Pratique a reviravolta (ver abaixo).
- Comece com uma aterragem do corpo. Quando as mãos tocarem o tapete: empurre os braços e depois vire a cabeça e os ombros simultaneamente na mesma direcção.
- Certifique-se que o corpo está paralelo ao tapete e que a cabeça está para cima.
- Depois de uma volta completa, aterre na posição inicial (deitado).
- O utilizador tem agora o básico de saltar e saltar.
O utilizador pode agora criar um treino personalizado, tendo em mente a importância do domínio dos truques e das regras de segurança!
G. Aqui está um jogo a praticar com: Os participantes devem contar até 10. O primeiro participante começa por fazer um salto à sua escolha. O segundo participante tem de fazer o mesmo salto que o primeiro participante e fazer um novo.
Se o participante não fizer ambos os saltos e ambos aterrissarem correctamente dentro do tempo limite, ele/ela recebe a letra R.
O jogo continua desta forma até que todos os participantes tenham soletrado a palavra Bounce. O último participante restante é declarado o vencedor!
Lembre-se que é imperativo dominar todas as técnicas de um salto e de um salto antes de as executar e que correr riscos em truques descontrolados pode levar a lesões graves.

REEMBOLSO BÁSICO

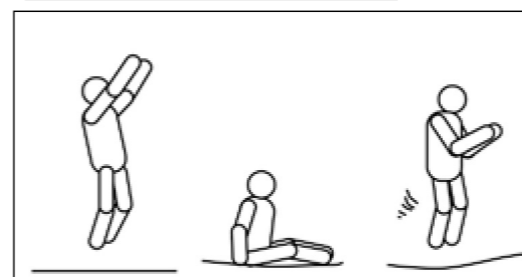


- De pé com os pés e ombros afastados, pescoço direito e olhando para o tapete.
- Balance os braços para a frente e sobre a cabeça num movimento circular.
- Descolar e a meio do salto, juntar os pés e apontar os dedos dos pés para baixo.
- Mantenha os pés e os ombros afastados enquanto aterra no tapete.



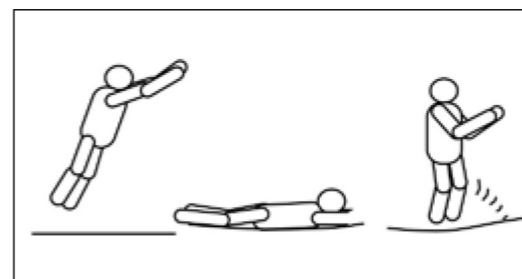
- Comece com um leve ressalto de base.
- Aterre de joelhos, mantenha as costas e o corpo direitos, usando as mãos em ambos os lados do corpo para obter equilíbrio.
- Volte para a posição básica de ressalto, balançando os braços.

O RICOCHETE SENTADO



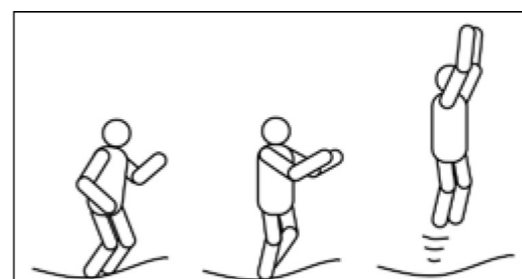
- Aterrar em posição sentada.
- Coloque as mãos sobre o tapete de cada lado da anca.
- Volte para uma posição de pé, empurrando as mãos.

O SALTO FRONTAL



- Na posição de salto frontal.
- Aterre em posição de declive e mantenha as mãos e os braços no tapete, virados para a frente.
- Empurre o tapete com os braços e volte para a posição original (em pé).

O RICOCHETE DE 180 GRAUS



- Deitado.
- Empurre o tapete com a mão esquerda ou direita e o braço (dependendo de que lado quer virar).
- Aponte a sua cabeça e ombros na mesma direcção e mantenha as costas paralelas ao tapete e a cabeça direita.
- Salte para uma posição inclinada e aterre em posição de pé, empurrando com as suas mãos e braços.

**INICIAR CADA SALTO OU RESSALTO E EXECUTAR CADA RESSALTO NO CENTRO DO TRAMPOLIM.
PARE O SALTO OU O RESSALTO IMEDIATAMENTE SE A ATERRAGEM FOR A MAIS DE 30 CM DO CENTRO!
RETOME O SALTO NO CENTRO DO TRAMPOLIM.
SALTOS OU QUEDAS REPETIDOS NOS LADOS DO TRAMPOLIM PODEM RESULTAR EM DANOS AO ARTIGO
(QUALQUER DANO CAUSADO POR TAL USO INDEVIDO NÃO DARÁ, EM CIRCUNSTÂNCIA ALGUMA, ORIGEM A
UMA GARANTIA).**

Manutenção :

Este trampolim tem sido fabricado com materiais de qualidade. Quaisquer modificações devem ser levadas a cabo de acordo com as instruções do fabricante.
Uma manutenção adequada assegurará anos de diversão e ajudará a minimizar o risco de acidentes. Dimensões do produto: 305cm x 256cm trampolim.

Por favor, siga as instruções de manutenção abaixo :

Este trampolim está limitado a um peso específico. Este produto não é adequado para suportar mais de 50kg. Os utilizadores não devem usar sapatos (apenas meias são adequadas para uso no trampolim).
A fim de evitar cortes ou danos no tapete, é recomendado que os animais não sejam permitidos no trampolim. Os utilizadores devem remover todos os objectos duros ou cortantes antes de entrarem no trampolim (incluindo jóias).
Verifique o estado do trampolim (tapete, protecção, rede) antes de cada utilização (não o utilize se alguma peça estiver em falta ou danificada). É importante substituir a rede após 2 anos de uso.
Certas condições podem levar a uma situação perigosa e aumentar o risco de ferimentos, tais como

- um tapete molhado,
- um tapete flácido,
- Lágrimas no tapete ou qualquer outra deterioração da estrutura,
- peças dobradas ou quebradas,
- molas danificadas, em falta ou partidas,
- clips de protecção das bordas do trampolim danificados, em falta ou partidos.

Como manter o seu trampolim :

- O tapete deve ser mantido livre de pó ou areia e limpo diariamente,
- Verifique todas as porcas e parafusos e aperte-os se necessário,
- Limpe o tapete com água fria (não use sabão, detergente ou outros químicos),
- Tenha cuidado para não danificar o tapete com fivelas de cinto,
- Tenha cuidado para não riscar o tapete,
- O tapete e a estrutura de protecção do trampolim não são à prova de fogo. Mantenha o trampolim longe de faíscas, fogo, fogo-de-artifício, etc,
- Mesmo que as peças do quadro e as molas sejam feitas de aço galvanizado, pode aparecer uma mancha de ferrugem. Repare qualquer mancha de ferrugem esfregando com um pincel de arame ou uma tela de esmeril. Em seguida, trate com uma camada de tinta anti-ferrugem e cubra com uma tinta em spray de cor de alumínio. É imperativo seguir as instruções do vendedor,
- Os trampolins de exterior devem estar equipados com um dispositivo para impedir o movimento em ventos fortes (por exemplo, cargas tais como sacos de areia ou sacos de água). Quaisquer partes que possam ser apanhadas pelo vento, tais como a rede ou o tapete, devem ser removidas.

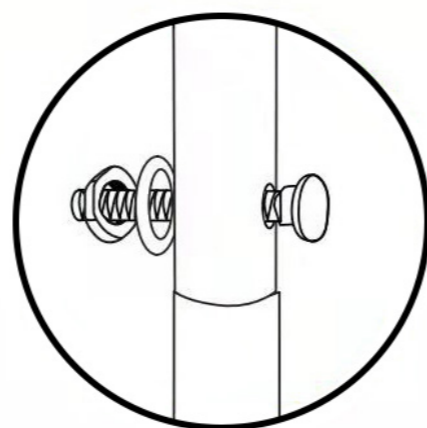
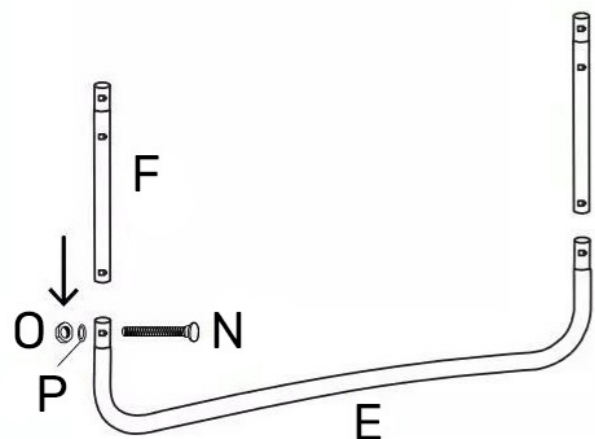
SE O SEU ARTIGO TIVER ALGUMA DAS CONDIÇÕES ACIMA, DESMONTE-O OU BLOQUEIE O ACESSO ATÉ QUE O PROBLEMA SEJA RESOLVIDO.

Cuidado: Em ventos fortes, o trampolim pode soprar; mova-o para um lugar protegido do vento e do tempo ou desmonte-o. Pode também fixar a estrutura do trampolim ao solo usando uma corda e amarras adequadas (pelo menos 3 pontos no trampolim, agrupados no solo sob o meio do tapete). Não amarre apenas as pernas, pois elas podem ficar deslocadas.

**O trampolim deve ser montado por um adulto de acordo com as instruções de montagem e verificado antes da primeira utilização. Leia atentamente as instruções antes de iniciar a montagem.
É recomendado que duas pessoas montem este produto.**

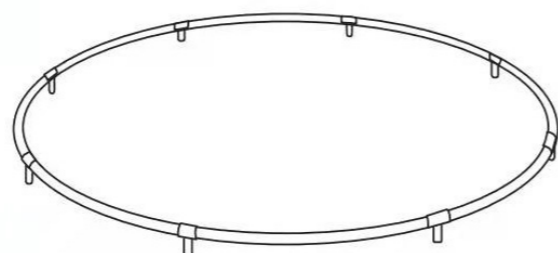
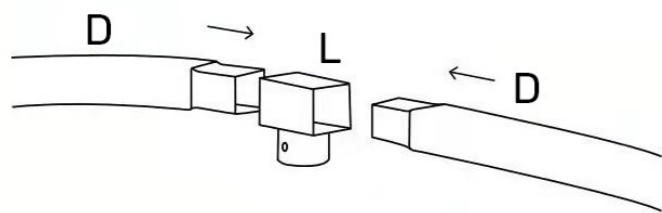
1

Monte e fixe cada tubo de extensão das pernas (F) com o pé W (E) usando os parafusos (N), anilhas (P) e porcas (O), como mostra o diagrama abaixo.



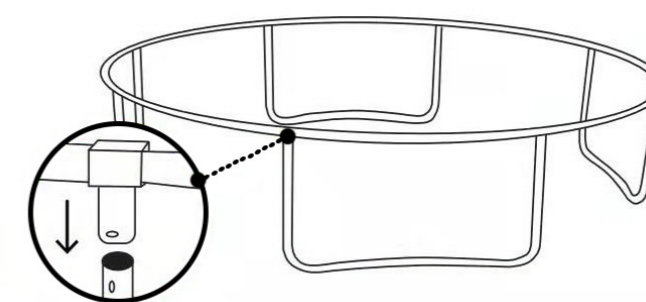
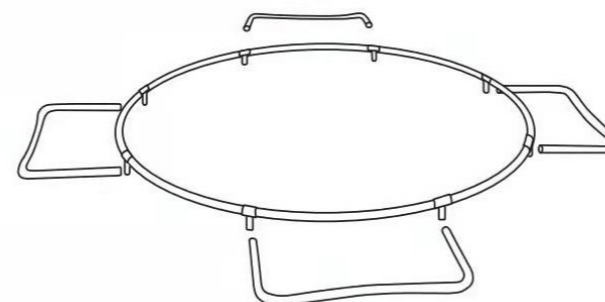
2

Monte os tubos da estrutura de contorno (D) juntos usando os conectores em T (L). Continue a montar os tubos (D) até formar um círculo com todos os tubos. São necessárias duas pessoas para fixar as extremidades opostas do círculo: cada adulto deve segurar uma parte do círculo para os encaixar firmemente. Cuidado: a extremidade larga do tubo (D) deve ser inserida antes da extremidade estreita do outro tubo.



3

Fixe as pernas à estrutura metálica que forma o círculo do trampolim, inserindo-as no conector T (L).



4

CUIDADO: O não cumprimento destas instruções pode resultar em falha da mola e deformação estrutural.

AS MOLAS DEVEM SER FIXADAS COMO MOSTRADO ABAIXO:

Assegure-se de que os ganchos das molas estão posicionados de frente para o chão.

Os ganchos das molas devem ser firmemente inseridos nos orifícios do quadro.

Coloque o tapete de salto de trampolim (A) no meio do quadro.

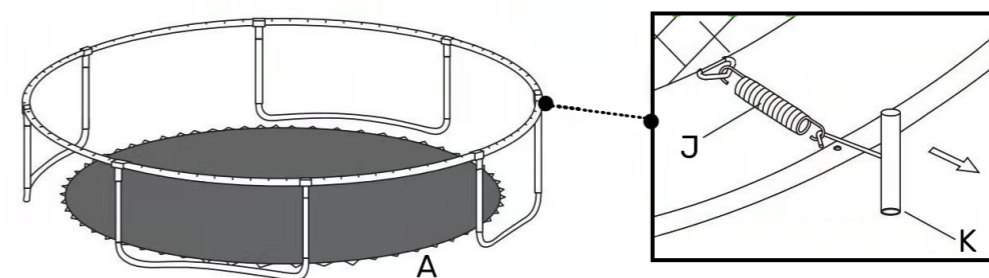
ATENÇÃO - Assegure-se de usar luvas para proteger as suas mãos.

Use a ferramenta de montagem de molas (K) fornecida na embalagem.

Segure as molas de modo a que os ganchos fiquem alinhados com os furos do bastidor.

Segure a ferramenta de montagem de molas com uma mão e estique os ganchos das molas na direcção da armação metálica (como mostrado no diagrama abaixo).

Insira os ganchos nos orifícios da armação até que fiquem bem presos.

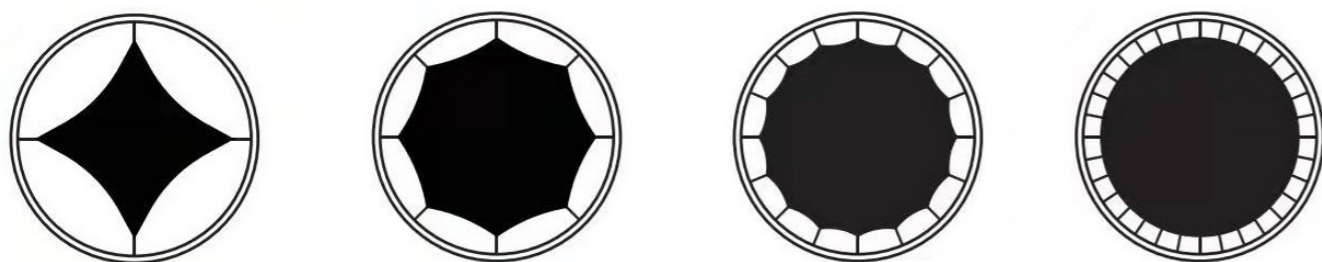


TENHA CUIDADO COM OS DEDOS (RISCO DE BELISCAR) USE LUVAS.

CERTIFIQUE-SE DE QUE AS MOLAS ESTÃO COMPLETAMENTE SECAS ANTES DE AS MONTAR NA ESTRUTURA

5

- Escolha um ponto na estrutura e nomeie-o «zero». Fixe uma mola (J), com o gancho apontando para baixo, ao anel em V no tapete e no buraco correspondente na estrutura.
- Assegure-se de seguir o diagrama de montagem abaixo.
- Se verificar que se esqueceu de inserir uma mola num anel em V ou buraco no quadro, reconte e retire as molas; ou fixe a mola de modo a que todas as molas fiquem posicionadas.

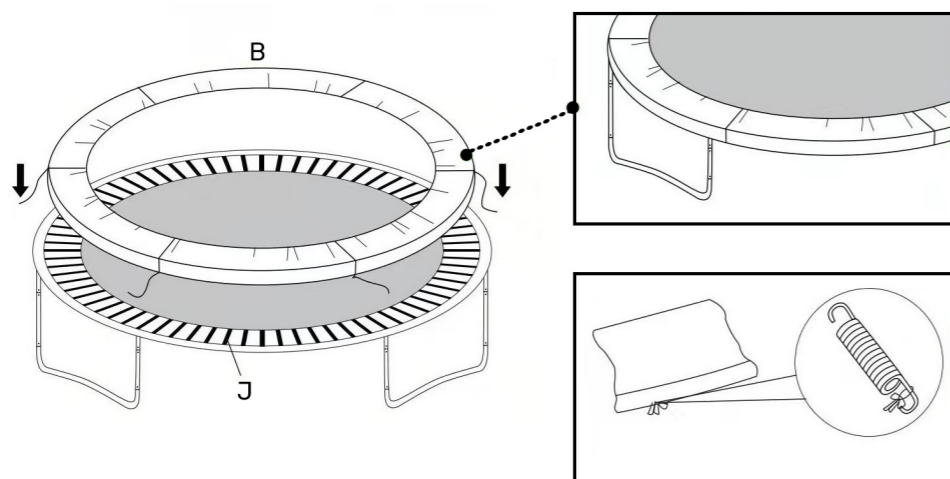


6

ATENÇÃO: Nunca use o trampolim sem a tampa de mola.
Antes de cada utilização, certifique-se de que a tampa de mola está firmemente presa ao trampolim!

Coloque a tampa de molas (B) no trampolim para que as molas e a armação de aço fiquem cobertas. Assegure-se de que a cobertura de mola cobre todas as peças metálicas.

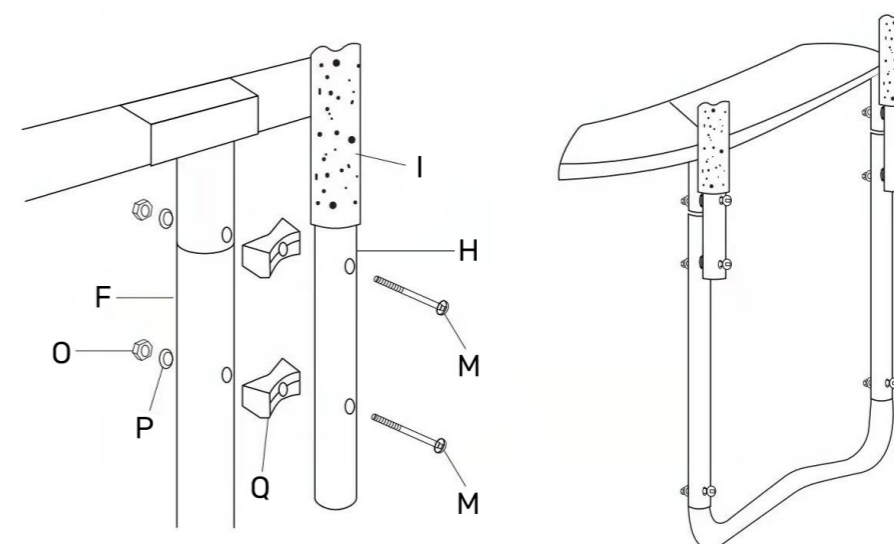
Amarre as gravatas (costuradas no interior da almofada) à volta da mola mais próxima.



IMPORTANTE : Antes de usar o trampolim, certifique-se de que o guarda molas está firmemente preso às molas e cobre completamente as molas e a armação. Não use o trampolim se alguma mola ou anel estiver danificado ou faltar.

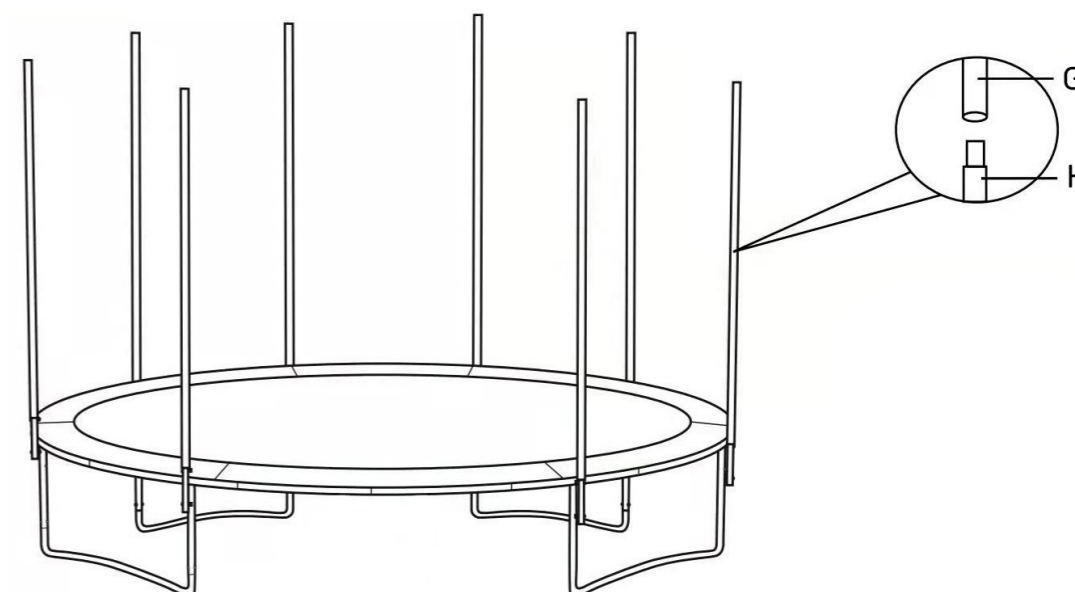
7

- Insira um parafuso (M) através dos espaçadores pretos (Q) e os dois orifícios no pilar inferior (H) para o fixar à extensão da perna do trampolim (F) usando anilhas (P) e porcas (O). Aperte com uma chave de porcas (R). Repita para todos os pilares inferiores.



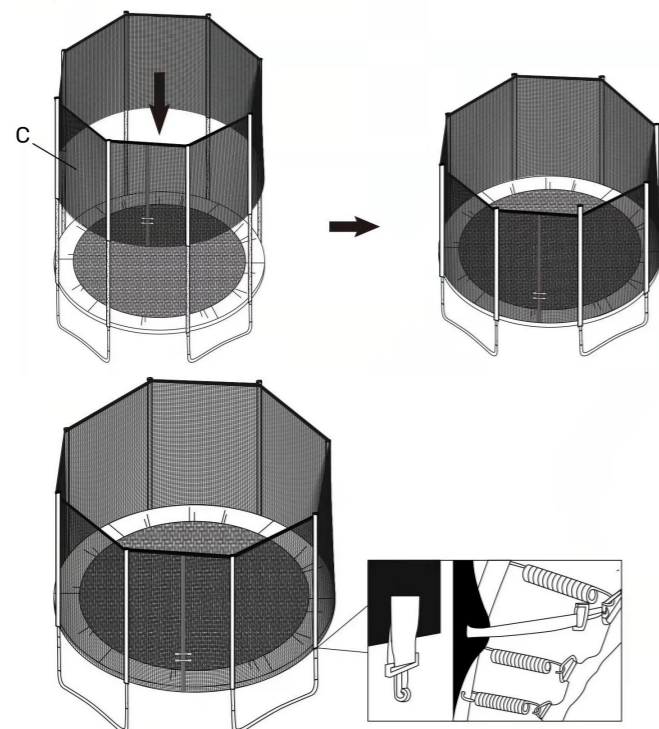
8

- Insira os pilares superiores (G) nos pilares inferiores (H).



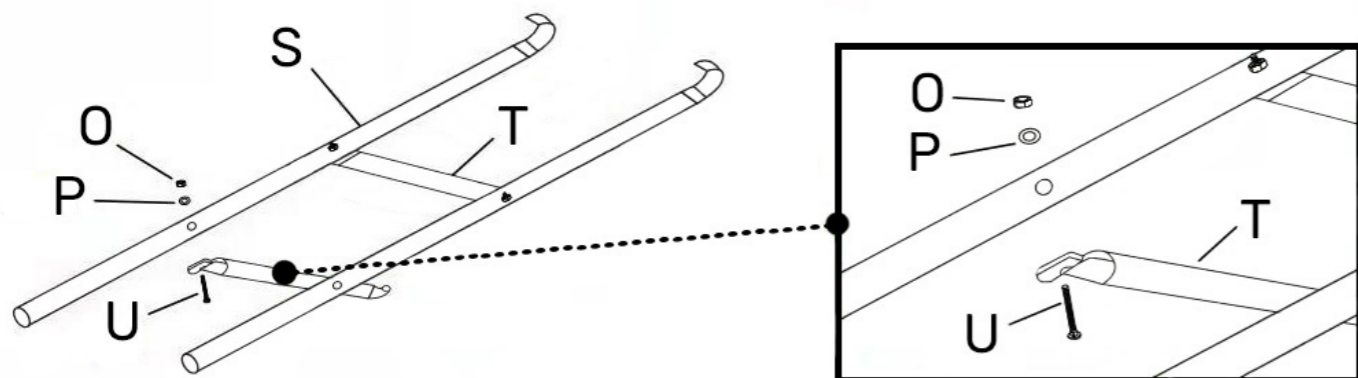
9

Deslize a rede de protecção (C) ao longo dos pilares para o tapete de protecção. Fixe os ganchos da rede de segurança aos anéis do tapete de segurança.



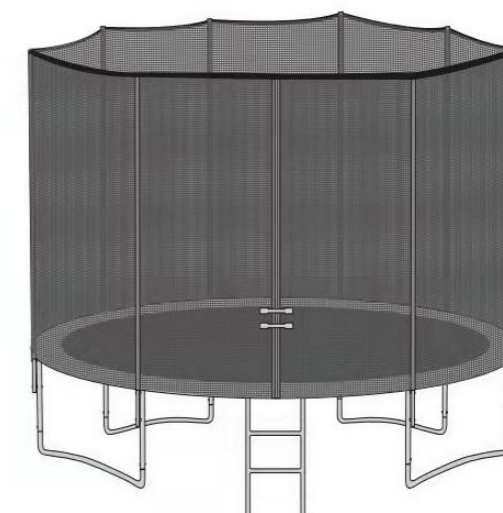
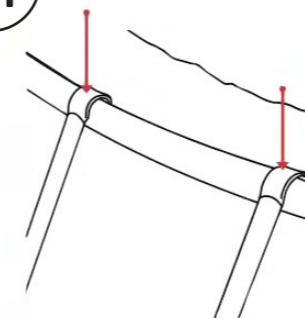
10

Alinhe os furos no espigão da escada (S) e no espigão do degrau (T) e use o parafuso da escada (U) através dos furos de bloqueio, arruela (P), porca (O) e fixe com a chave Allen (R).



11

Pendure a escada na moldura de baixo do tapete protector.

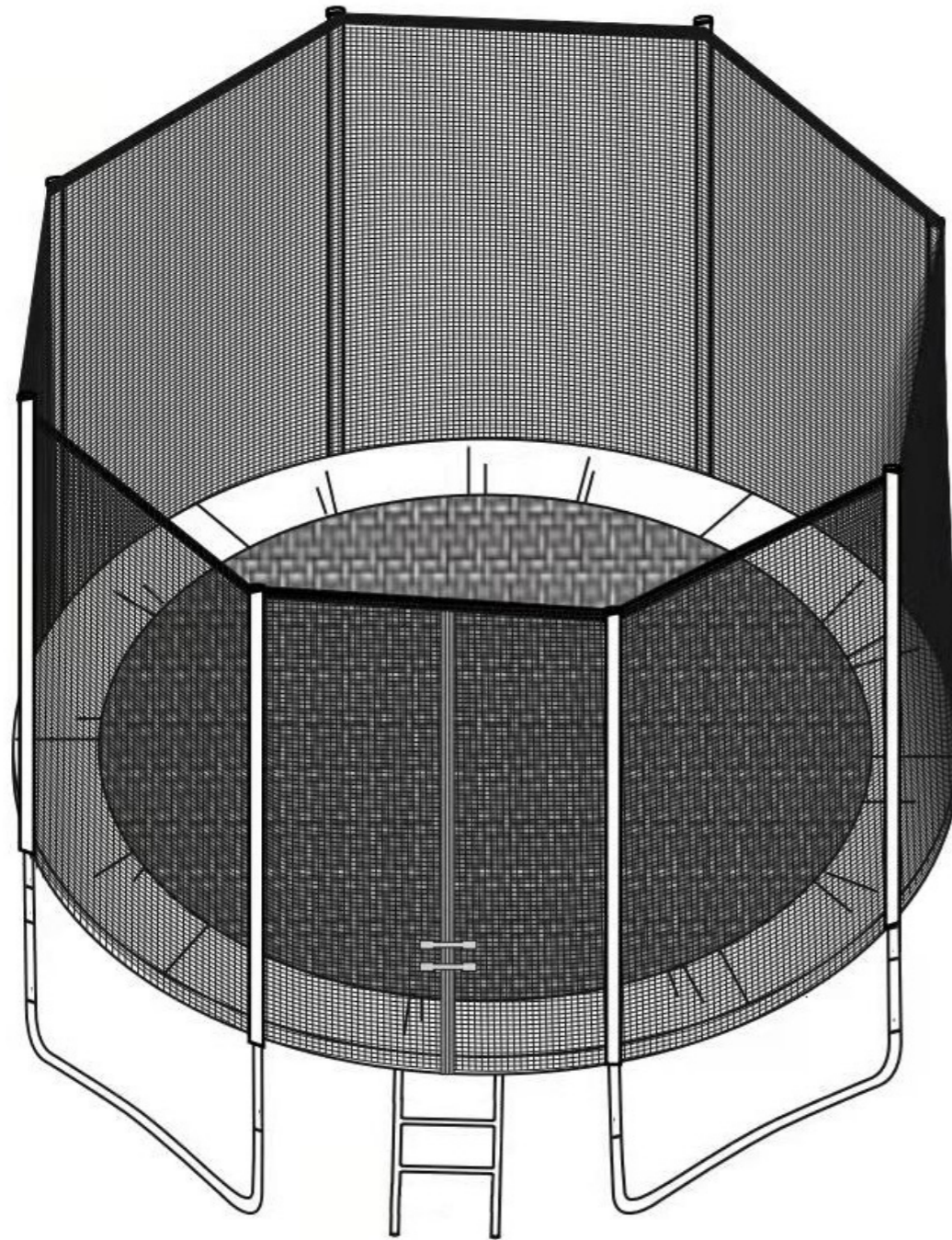


NOTA IMPORTANTE: Certifique-se de que o contorno da cobertura da mola não está apertado ou preso entre os tubos das pernas e as extensões verticais da rede de segurança, pois isto faria com que o contorno do PVC se rasgasse.

(**NOTA** : a garantia não cobre falhas de montagem ou de funcionamento).

COMO DESMANTELAR O TRAMPOLIM

- Para desmontar o trampolim, siga as instruções na ordem inversa.
- **IMPORTANTE** : Primeiro remova as molas e o tapete.
- Use luvas para se proteger de ser beliscado.



- FR** Veuillez conserver ce manuel pour référence ultérieure.
En cas de problème avec votre produit, nous vous invitons à contacter notre service client par mail à contact@happygarden.fr ou par téléphone au +33.3.20.267.567
- ES** Le rogamos conserve este manual de instrucciones para futuras consultas Si encuentra algún problema con su producto, le solicitamos que contacte con nuestro servicio de atención al cliente por correo electrónico: spv@happy-garden.es o por teléfono al 919 035 926
- EN** Please keep this manual for future reference.
If you have any problems with your product, please contact our customer service department by email at contact@happygarden.fr
- DE** Bitte bewahren Sie diese Anleitung zum späteren Nachschlagen auf.
Falls Sie ein Problem mit Ihrem Produkt haben, wenden Sie sich bitte an unseren Kundenservice per E-Mail an contact@happygarden.fr oder telefonisch unter 0800.181.5780
- NL** Bewaar deze handleiding voor toekomstig gebruik.
Indien u problemen heeft met uw product, neem dan contact op met onze klantendienst via e-mail op contact@happygarden.fr of per telefoon op +31.85.208.4162
- IT** Si prega di conservare questo manuale per riferimento futuro.
In caso di problemi con il prodotto, si prega di contattare il nostro servizio clienti via e-mail a contact@happygarden.fr o per telefono al 800 58 02 30
- PT** Por favor, guarde este manual para referência futura.
Se tiver algum problema com o seu produto, contacte por favor o nosso departamento de serviço ao cliente através do e-mail contact@happygarden.fr





happy garden

Le jardin, ma pièce préférée

ALLSTORE SAS
121 allée Hélène Boucher
PA du Moulin
59118 WAMBRECHIES
FRANCE