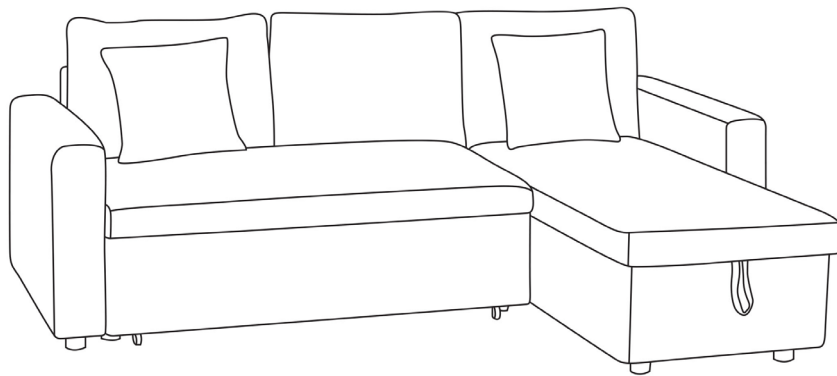
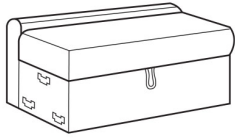


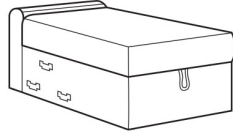
CLARK
CONV01

happy garden

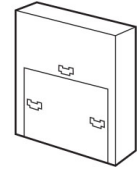




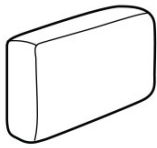
A x1



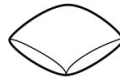
B x1



C x2



D x3



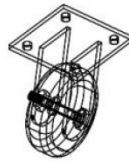
E x2



F x1



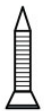
G x1



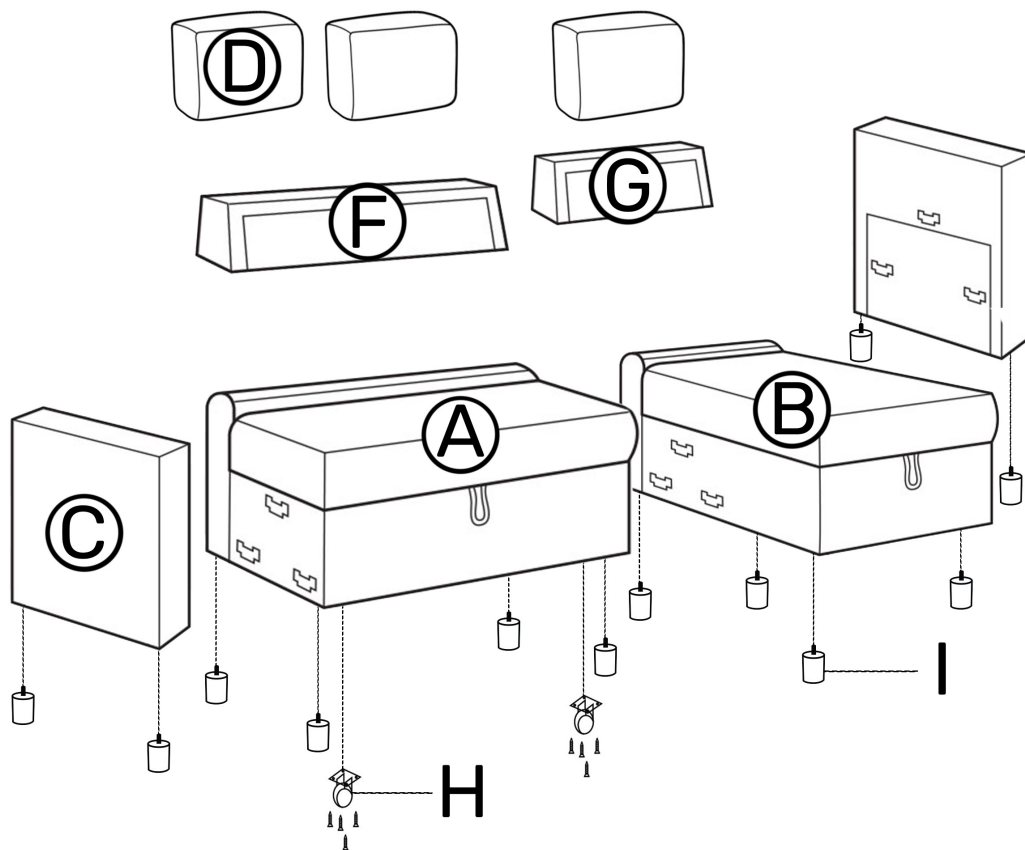
H x2



I x12



J x8

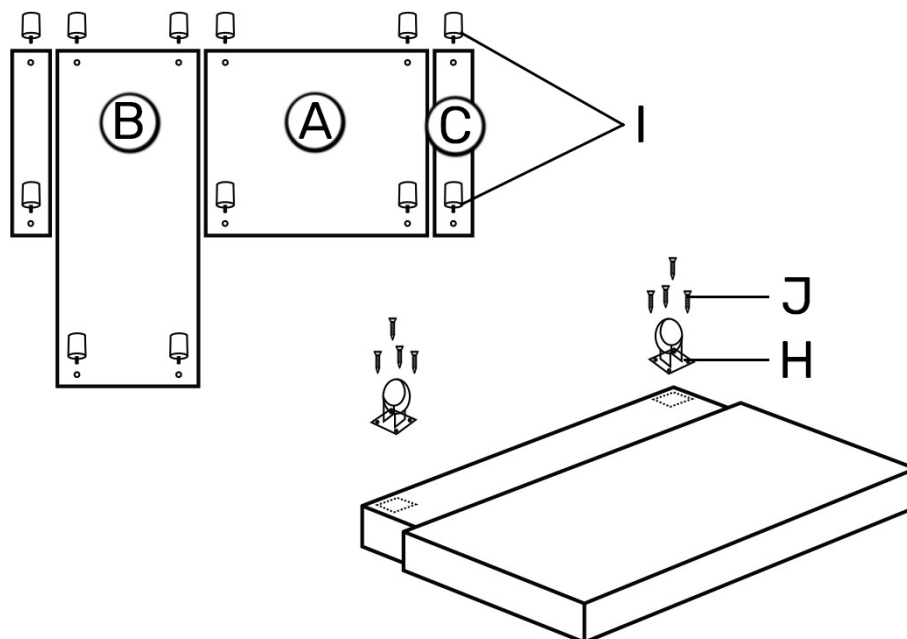


FR

Si vous souhaitez placer votre méridienne sur la **DROITE** du canapé, veuillez vous référer à ces instructions (2 personnes sont nécessaires pour l'assemblage du canapé) :

1

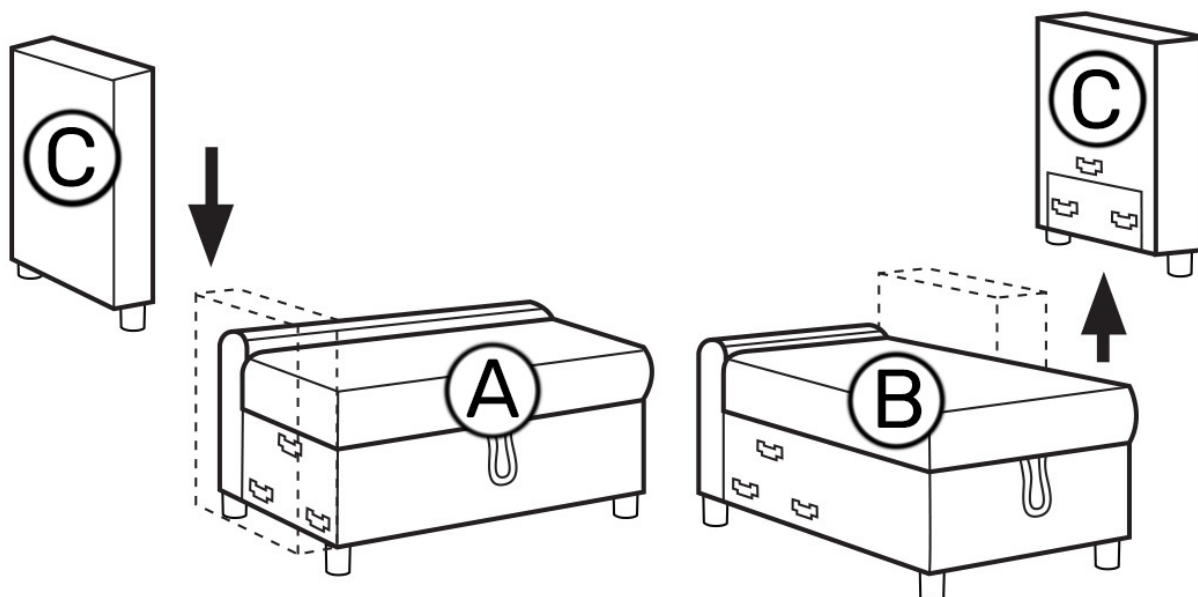
Vissez les pieds sur les accoudoirs, le canapé et la méridienne ainsi que les roulettes sur le tiroir à l'endroit indiqué.



2

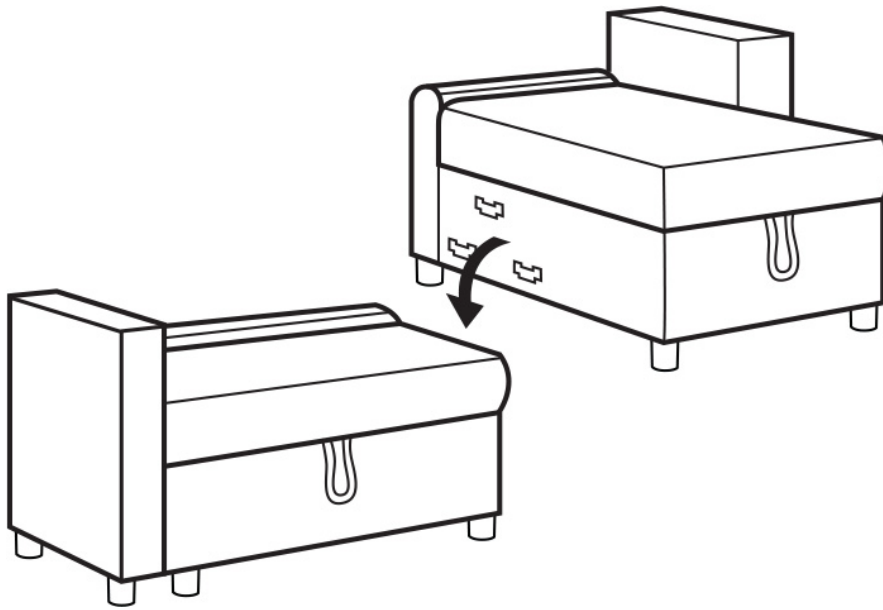
Attachez les accoudoirs avec le canapé et la méridienne.

- Insérez l'accoudoir gauche sur le canapé du haut vers le bas.
- Insérez l'accoudoir droit sur la méridienne du bas vers le haut.



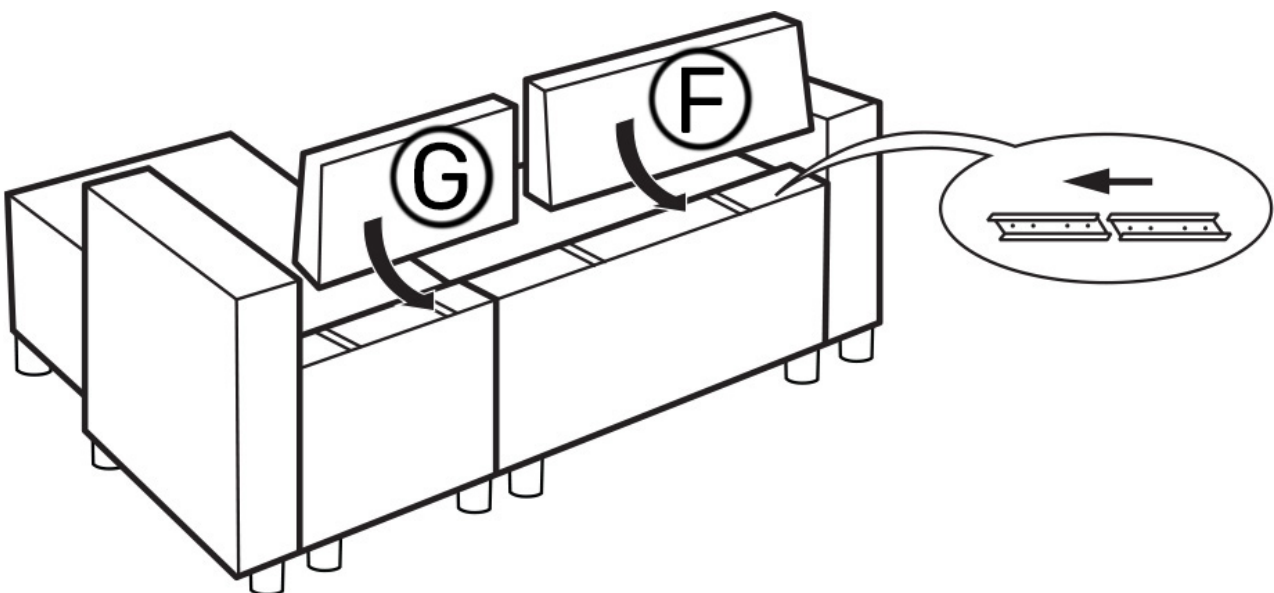
3

Attachez le canapé avec la méridienne.



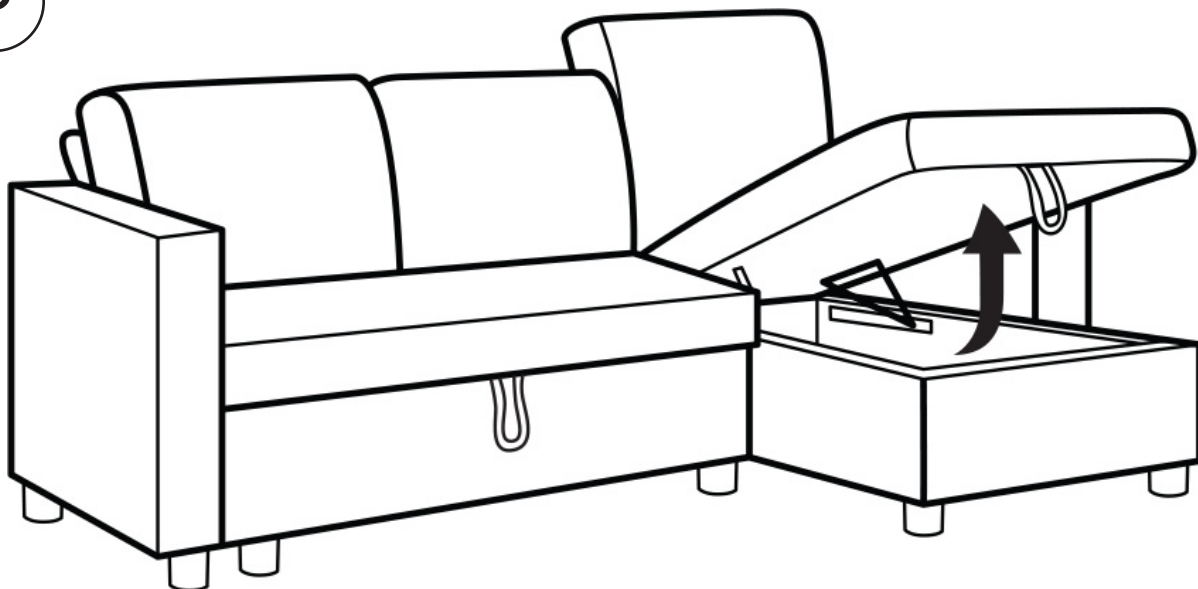
4

Faites glisser les deux dossiers dans les rails du canapé et de la méridienne.



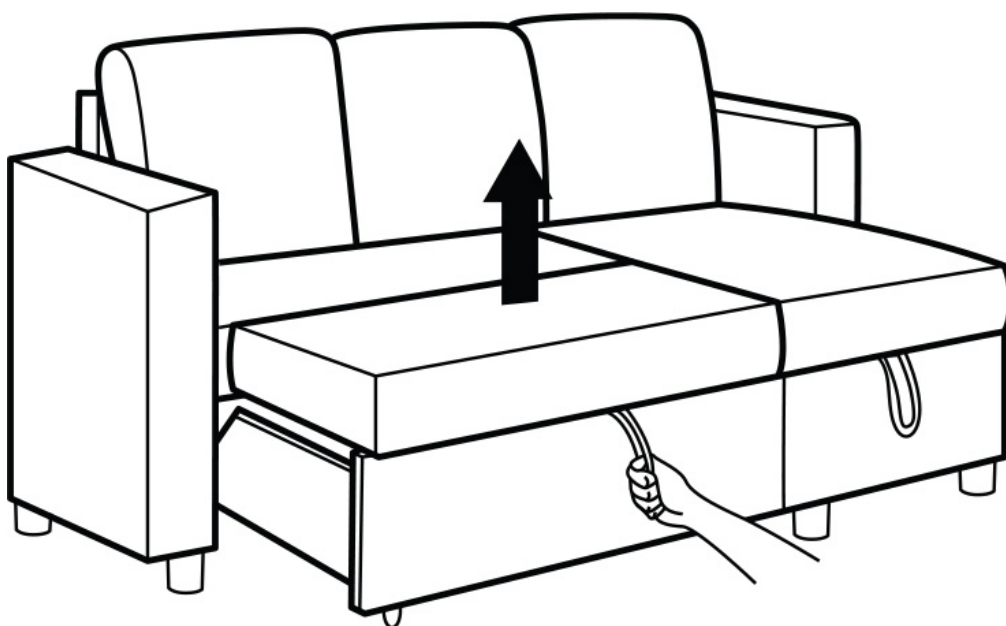
5

Pour accéder au coffre de rangement, soulevez l'assise de la méridienne.



6

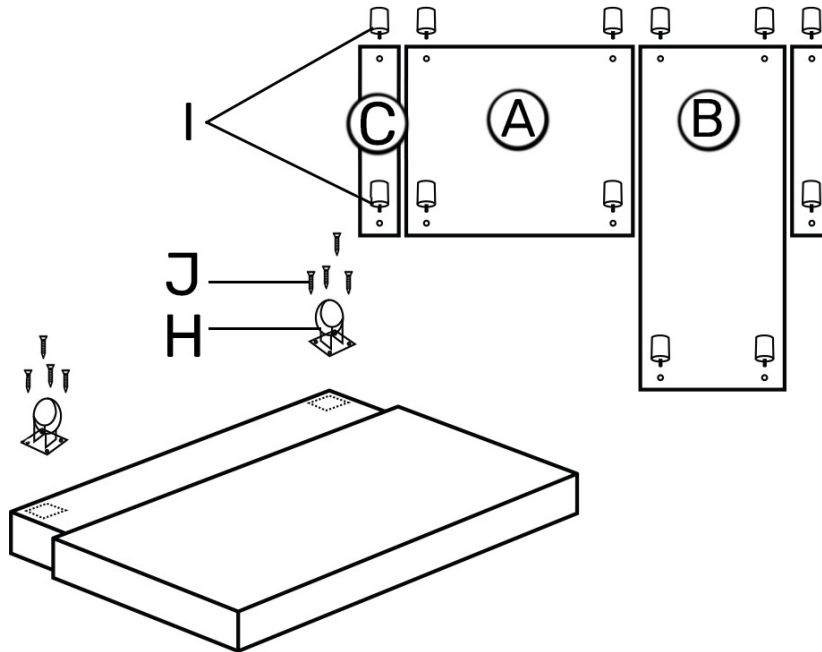
Pour déplier le lit, tirez sur la lanière et soulevez le couchage.



Si vous souhaitez placer votre méridienne sur la **GAUCHE** du canapé, veuillez vous référer à ces instructions (2 personnes sont nécessaires pour l'assemblage du canapé) :

1

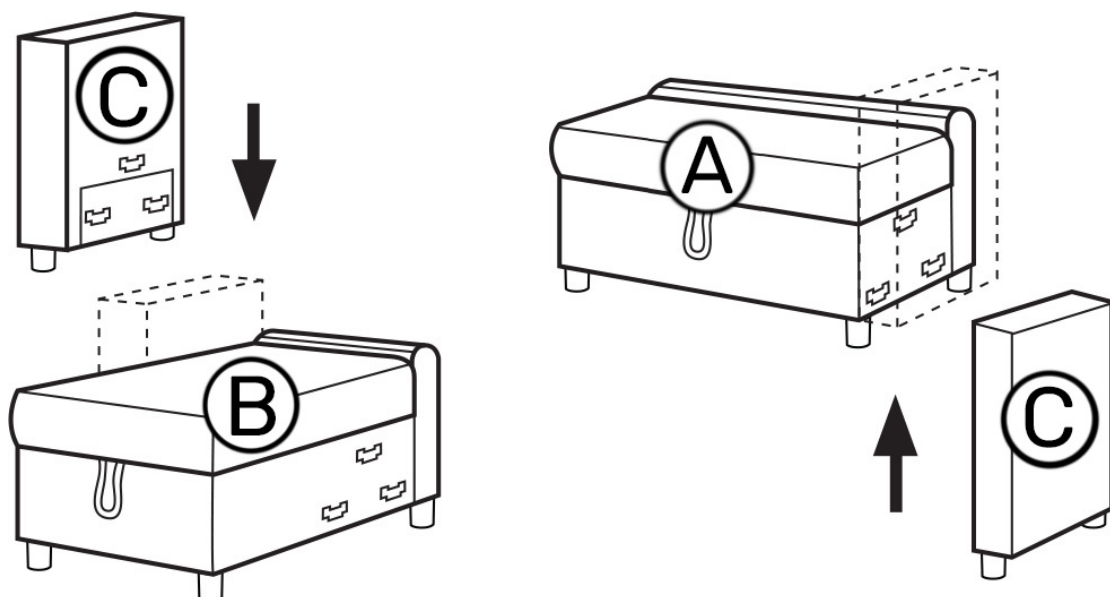
Vissez les pieds sur les accoudoirs, le canapé et la méridienne ainsi que les roulettes sur le tiroir à l'endroit indiqué.



2

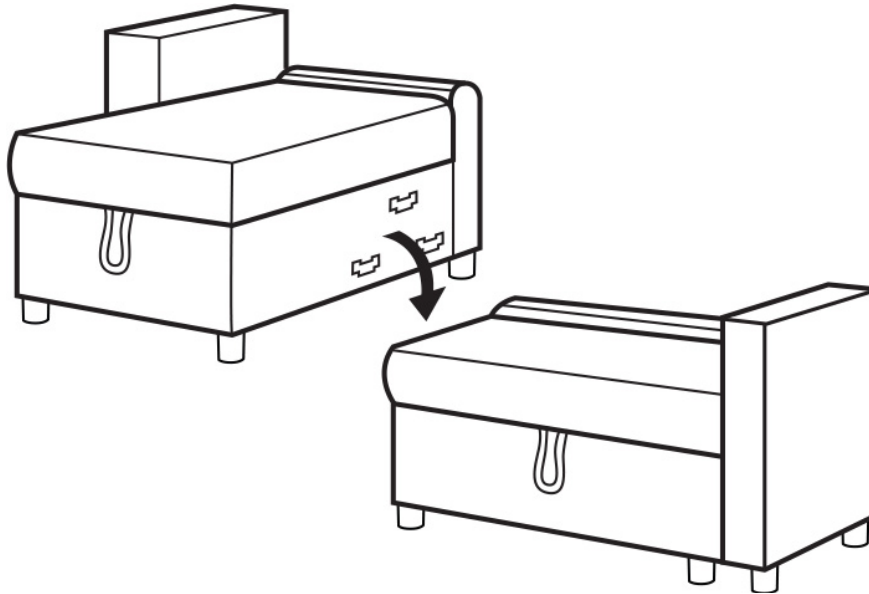
Attachez les accoudoirs avec le canapé et la méridienne.

- Insérez l'accoudoir gauche sur la méridienne du haut vers le bas.
- Insérez l'accoudoir droit sur le canapé du bas vers le haut.



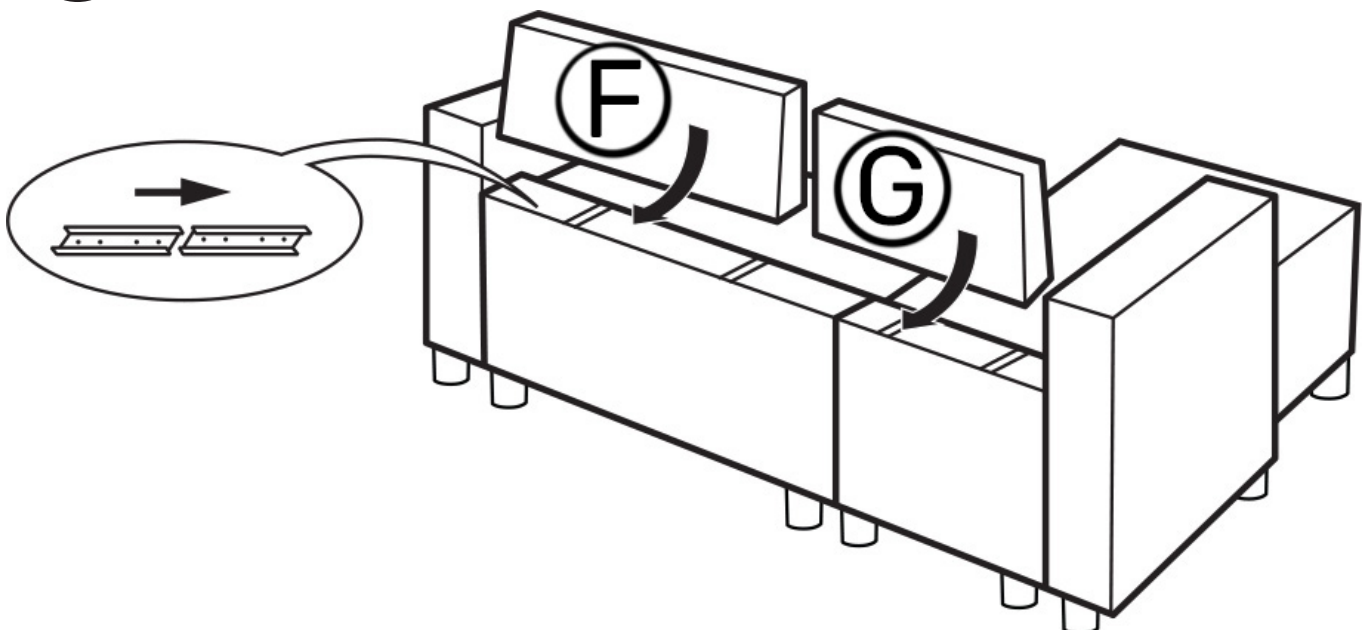
3

Attachez le canapé avec la méridienne.



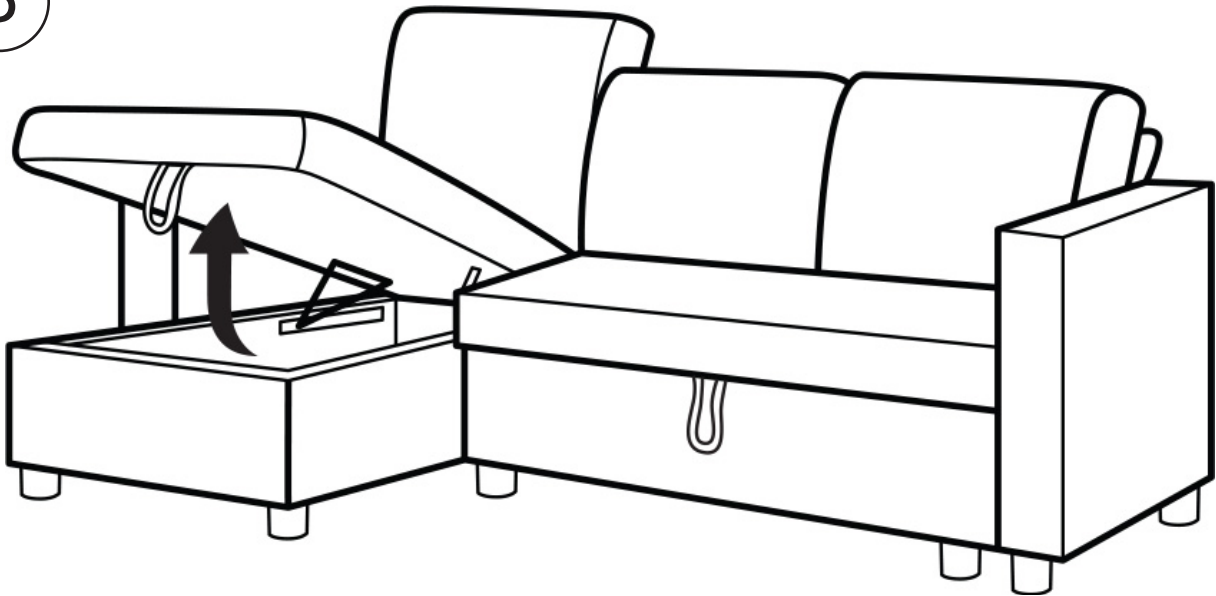
4

Faites glisser les deux dossiers dans les rails du canapé et de la méridienne.



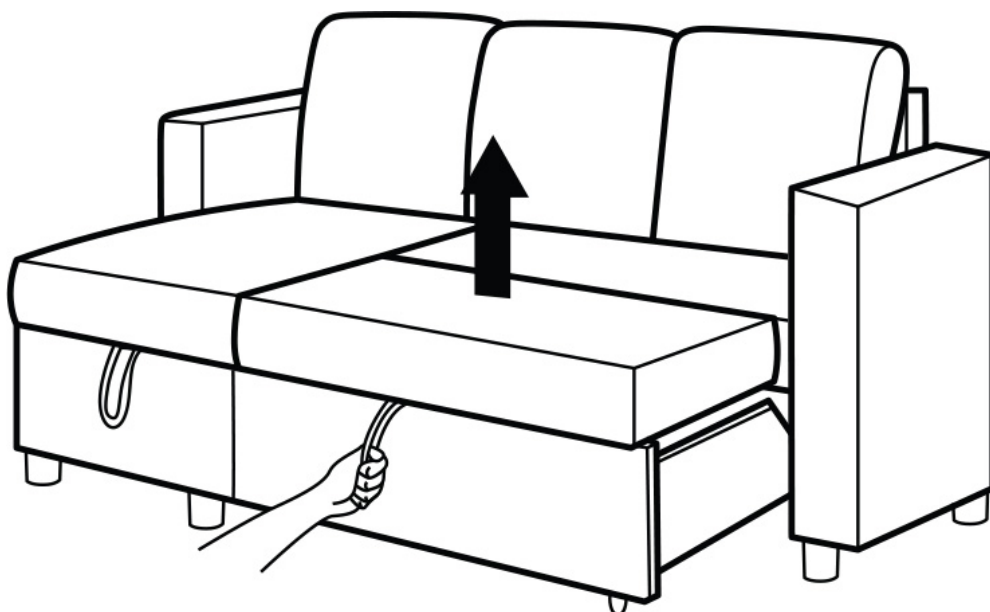
5

Pour accéder au coffre de rangement, soulevez l'assise de la méridienne.



6

Pour déplier le lit, tirez sur la lanière et soulevez le couchage.

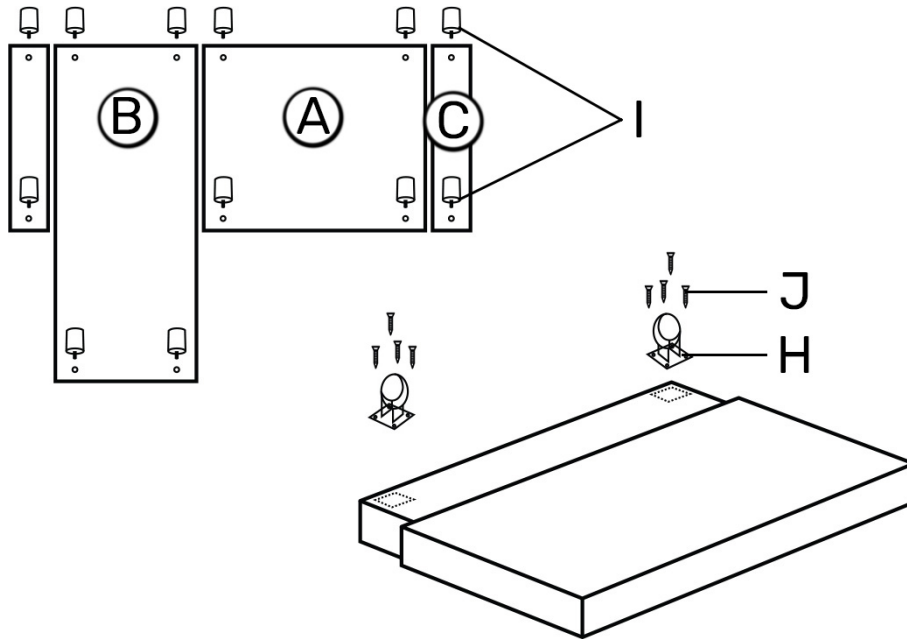


ES

Si desea colocar su sofá en el lado **DERECHO** del mismo, consulte estas instrucciones (se necesitan 2 personas para montar el sofá):

1

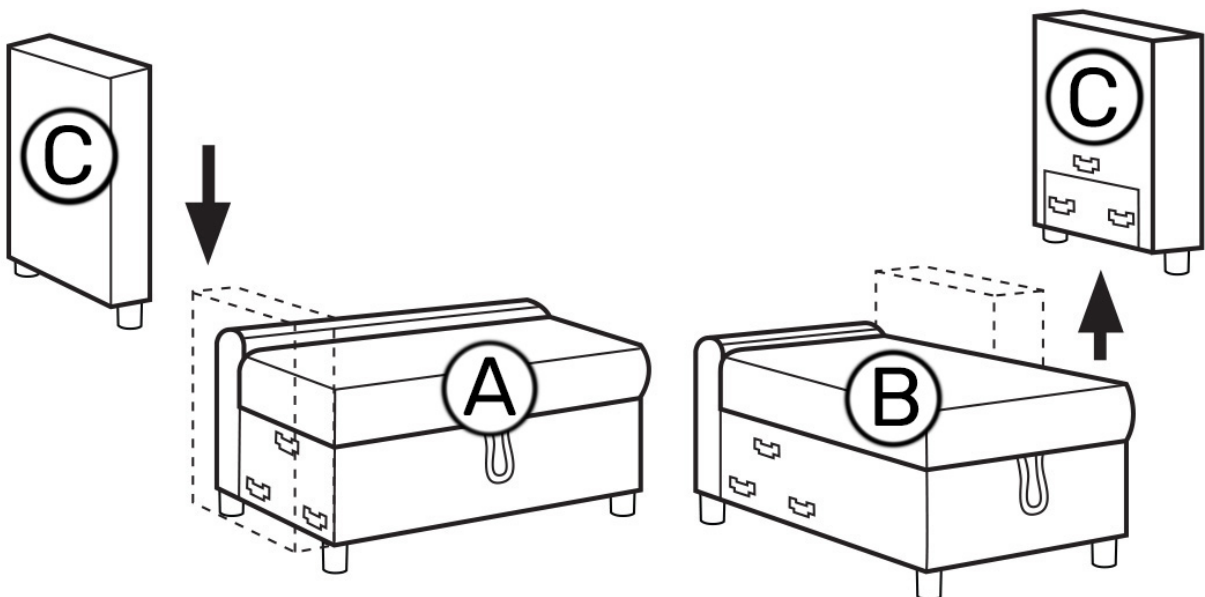
Atornille las patas en los reposabrazos, el sofá y la chaise longue y las ruedas en el cajón en la posición indicada.



2

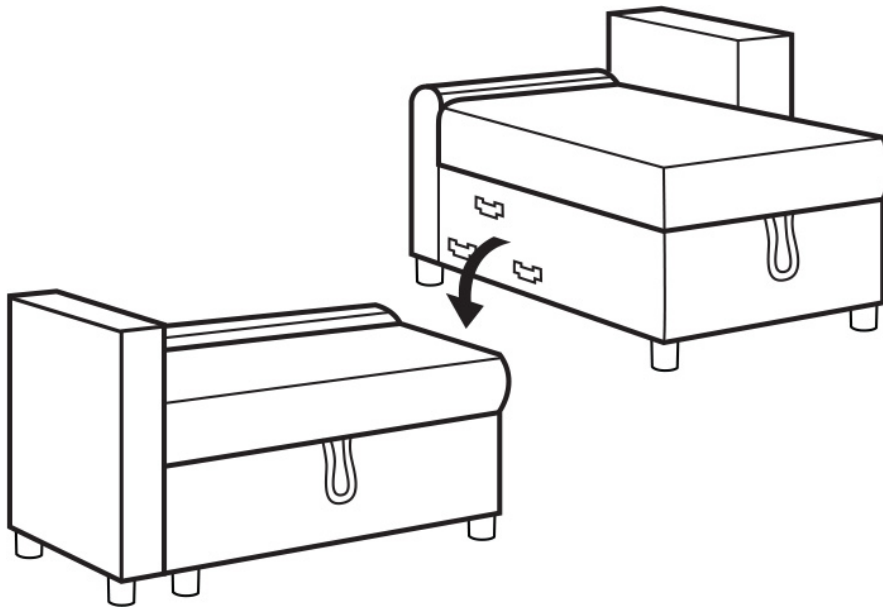
Fije los reposabrazos al sofá y al asiento.

- Introduzca el reposabrazos izquierdo en el sofá de arriba a abajo.
- Inserte el reposabrazos derecho en el chaise longue desde abajo hacia arriba.



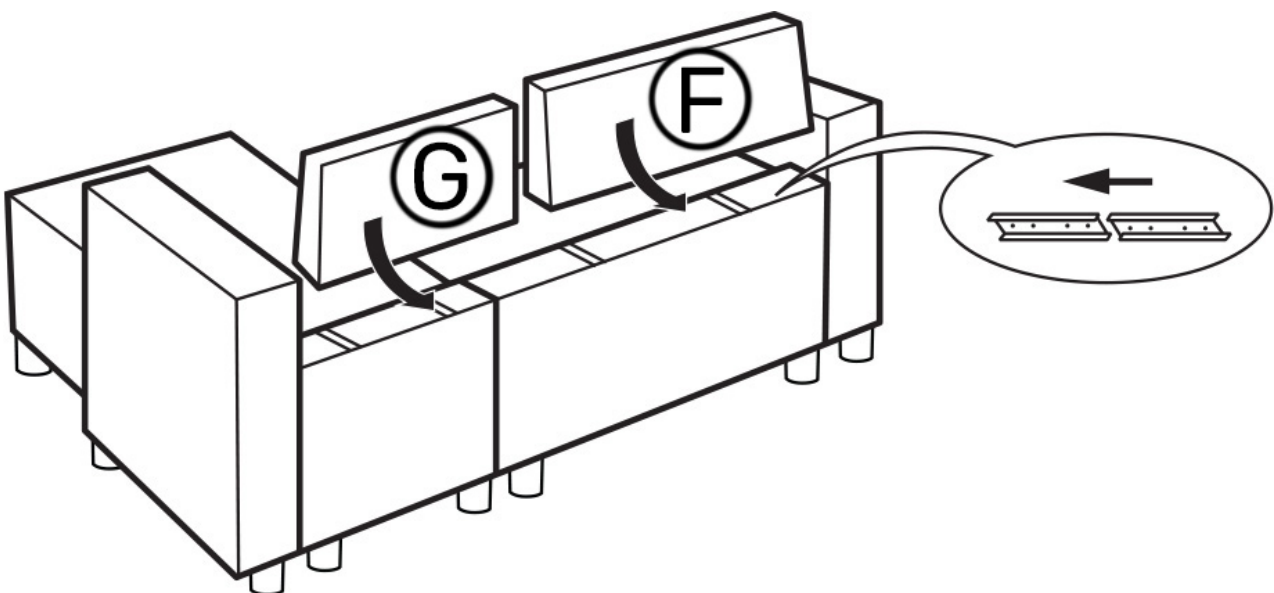
3

Fije el sofá al asiento.



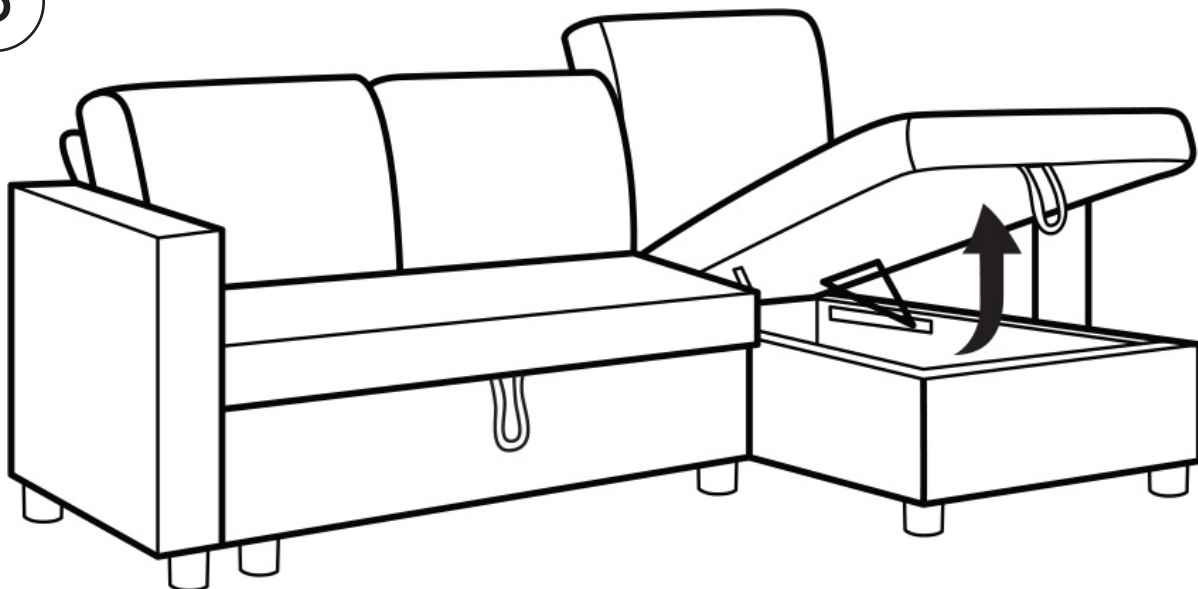
4

Deslice los dos respaldos en los raíles del sofá y del asiento.



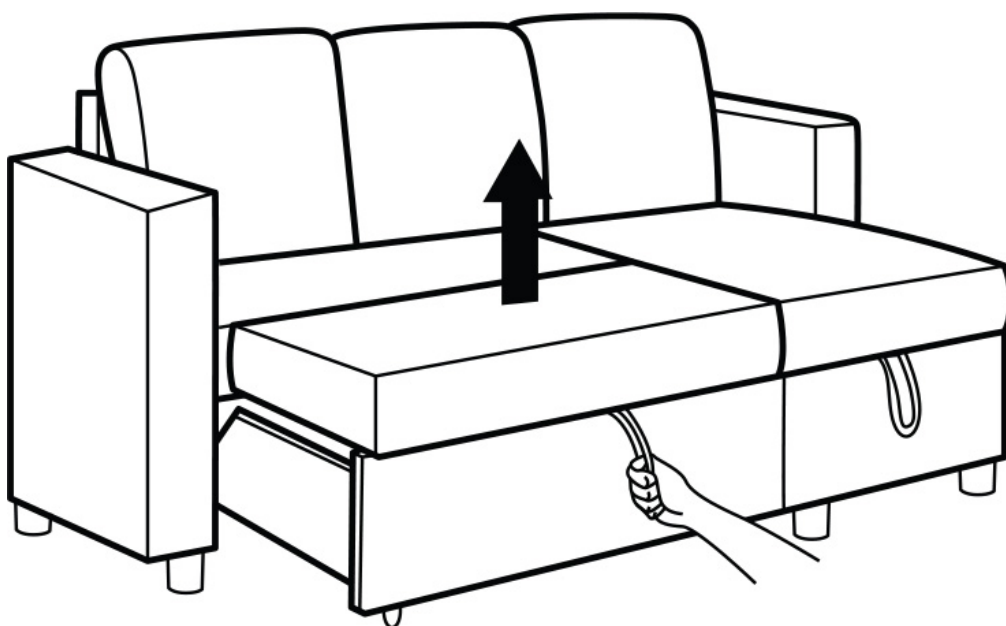
5

Para acceder a la caja de almacenamiento, levante el asiento del sofá.



6

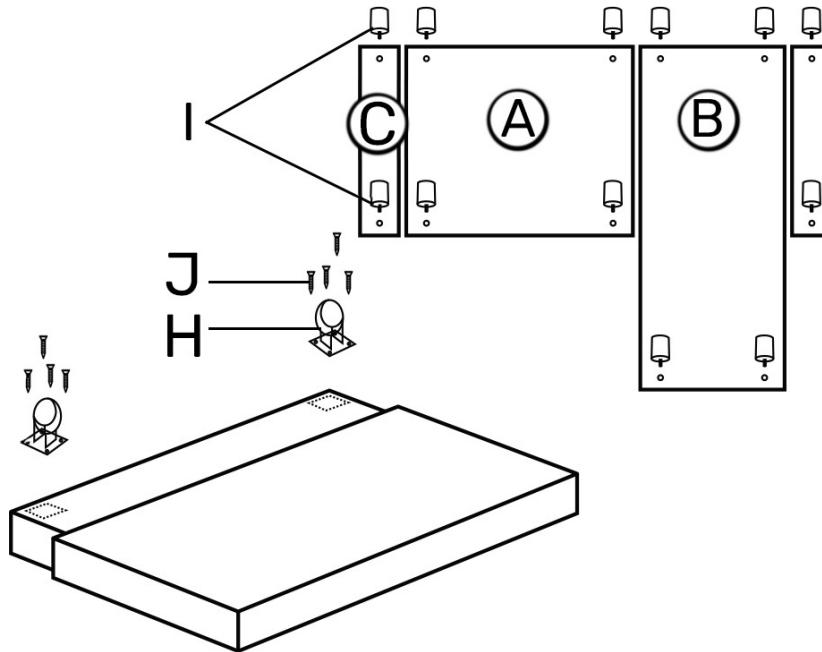
Para desplegar la cama, tire de la correa y levántela.



Si desea colocar su sofá en el lado **IZQUIERDO** del mismo, consulte estas instrucciones (se necesitan 2 personas para montar el sofá):

1

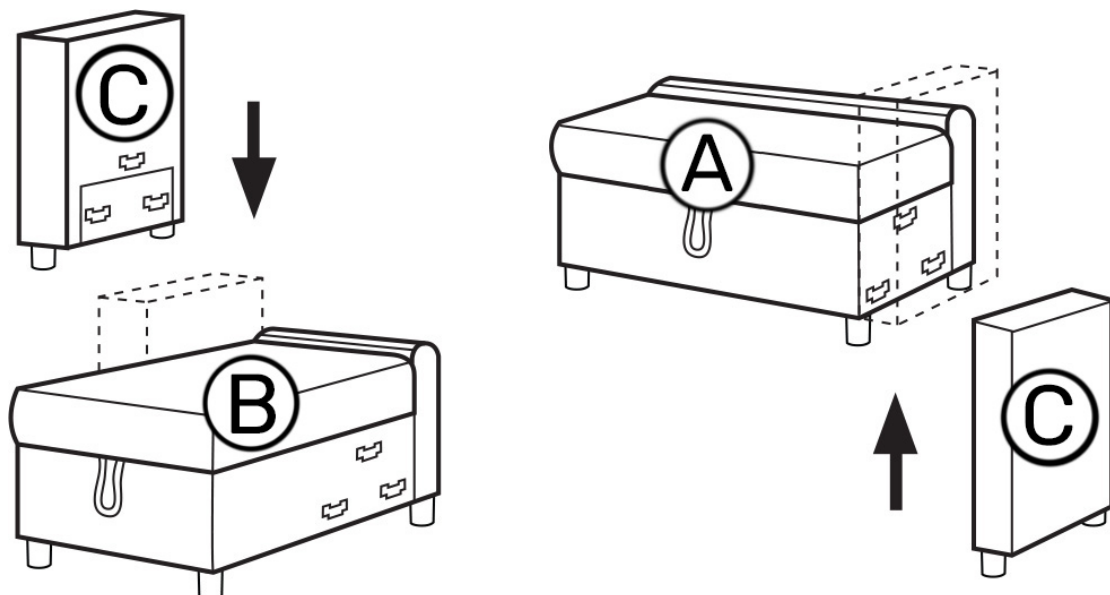
Atornille las patas en los reposabrazos, el sofá y la chaise longue y las ruedas en el cajón en la posición indicada.



2

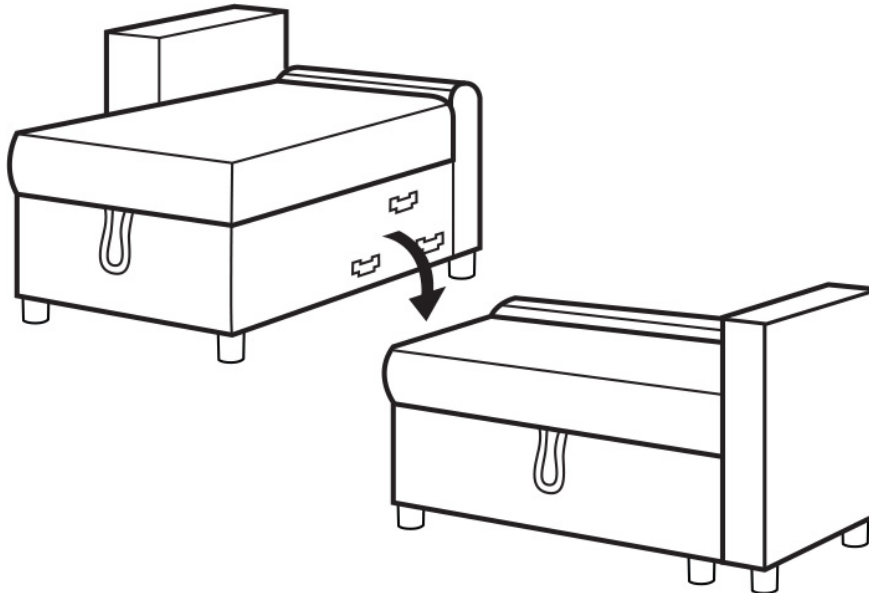
Fije los reposabrazos al sofá y al asiento.

- Introduzca el reposabrazos izquierdo en el chaise longue de arriba a abajo.
- Inserte el reposabrazos derecho en el sofá desde abajo hacia arriba.



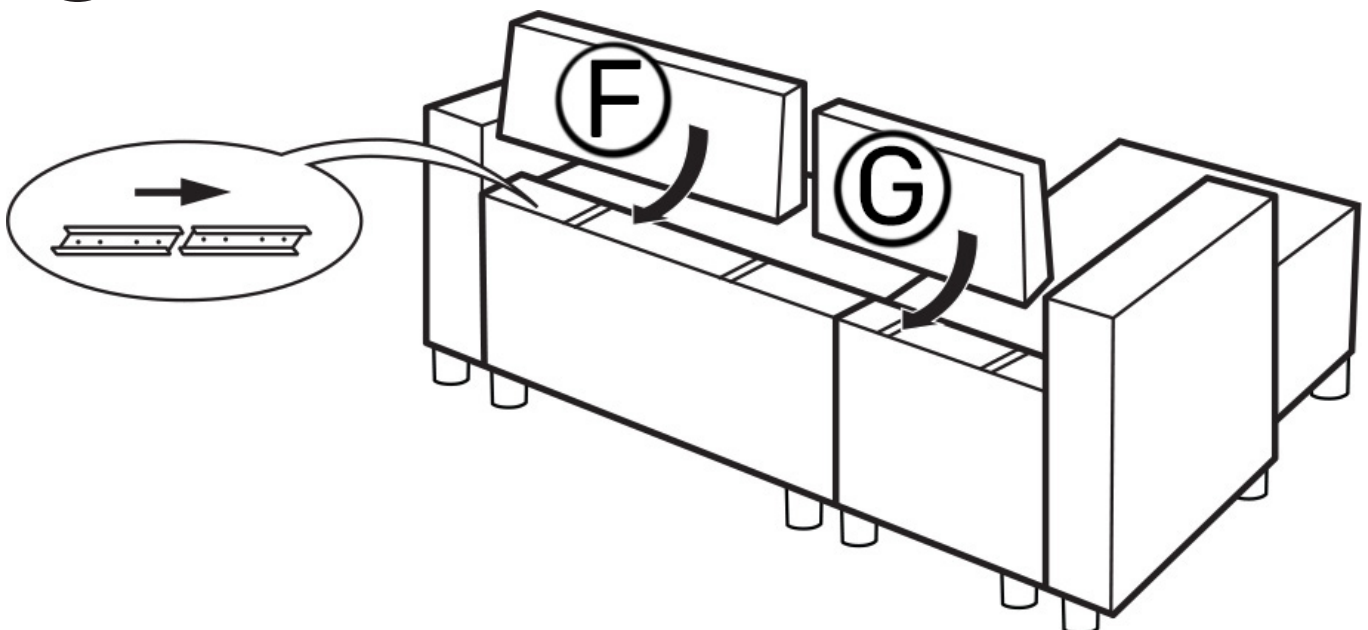
3

Fije el sofá al asiento.



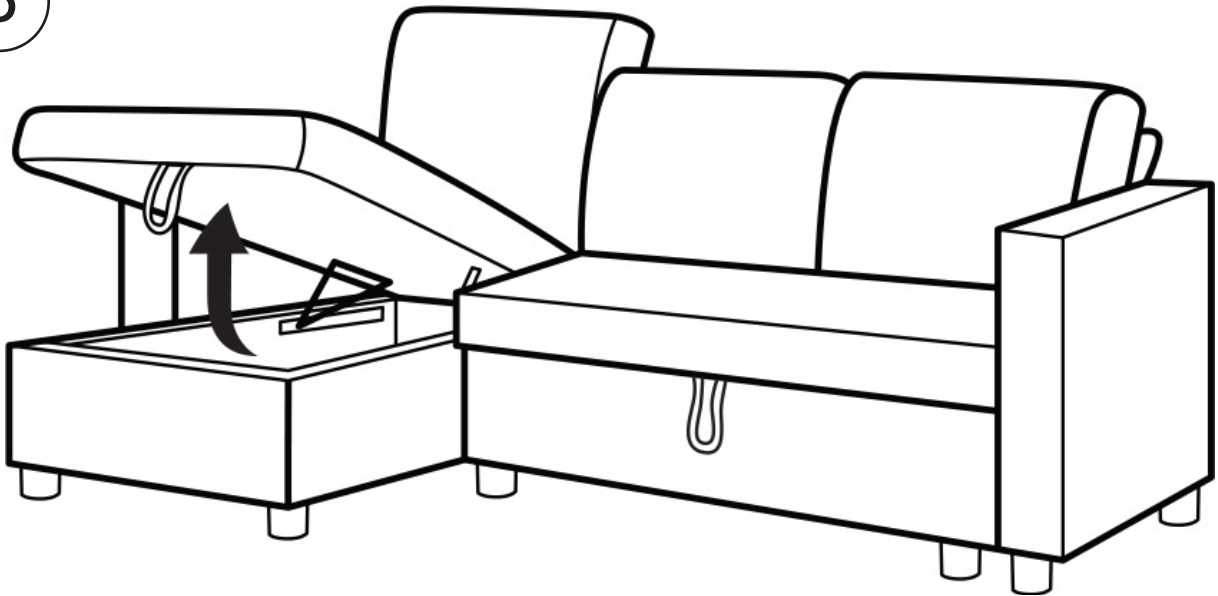
4

Deslice los dos respaldos en los raíles del sofá y del asiento.



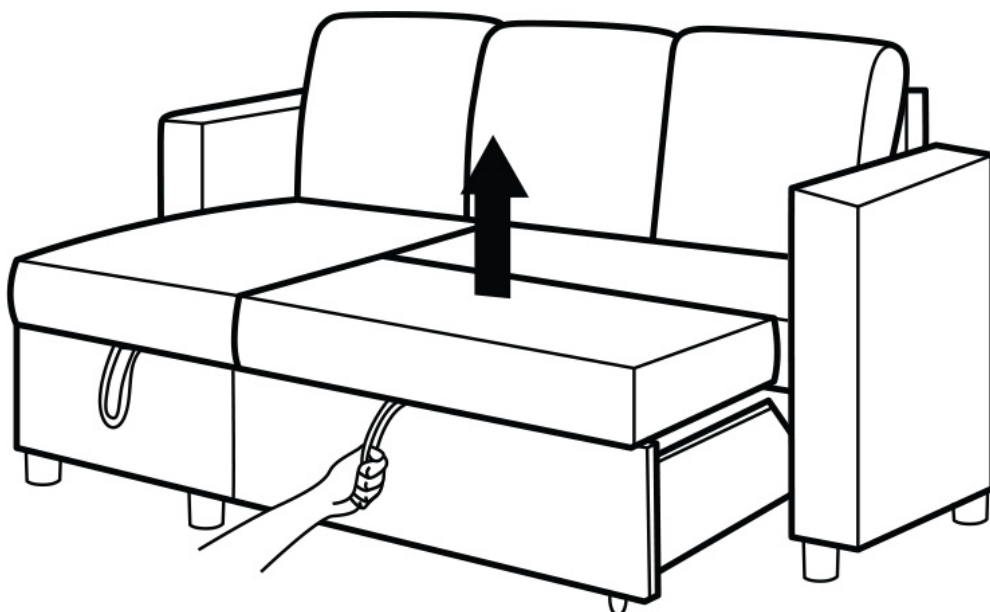
5

Para acceder a la caja de almacenamiento, levante el asiento del sofá.



6

Para desplegar la cama, tire de la correa y levántela.

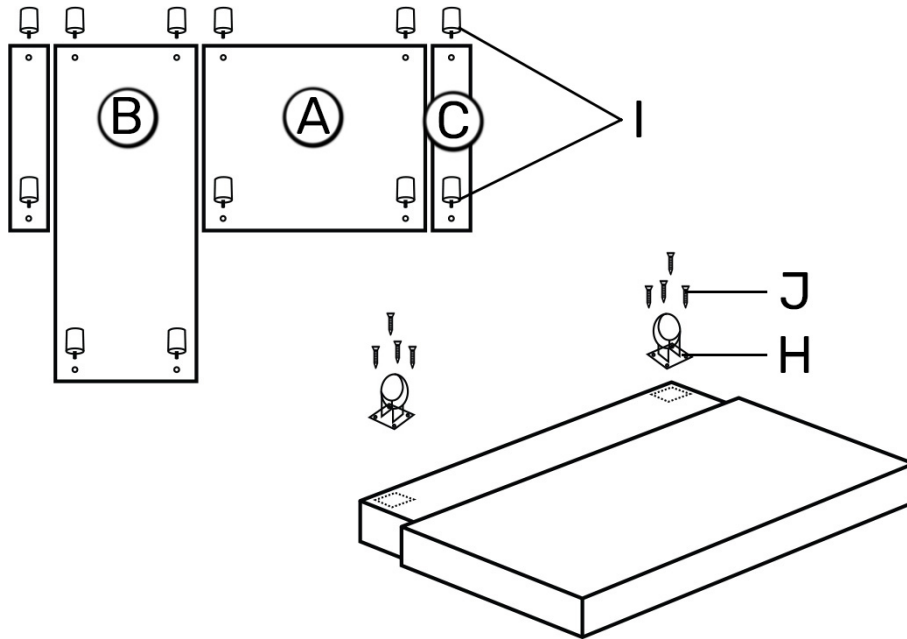


EN

If you wish to place your sofa on the **RIGHT** side of the sofa, please refer to these instructions (2 people are needed to assemble the sofa):

1

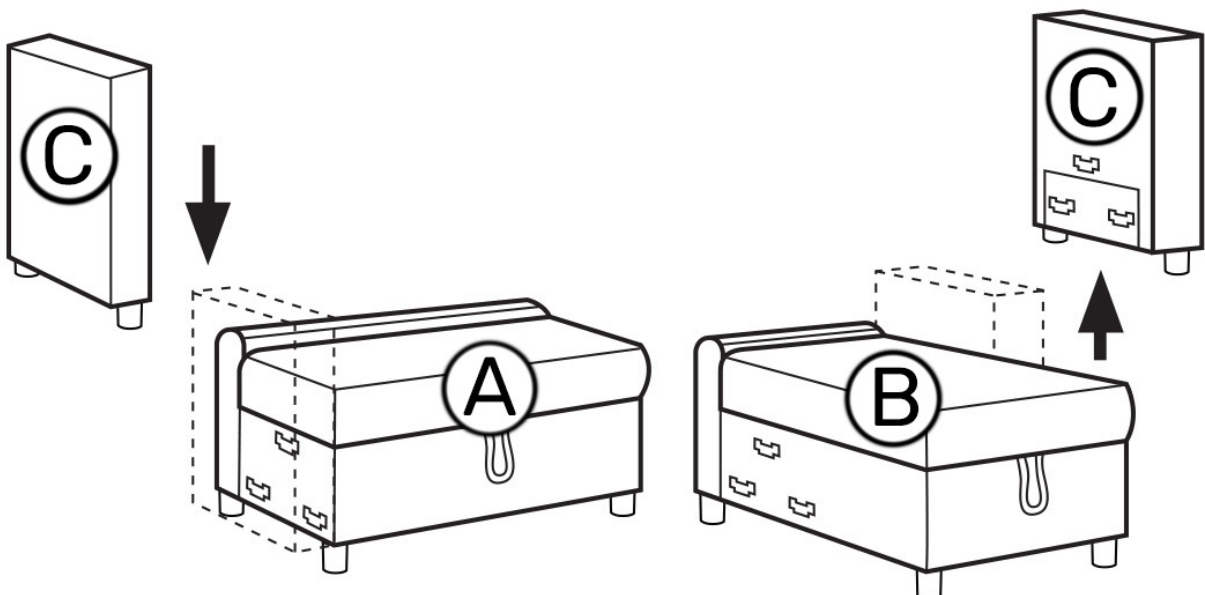
Screw the legs onto the armrests, sofa and chaise longue and the castors onto the drawer in the indicated position.



2

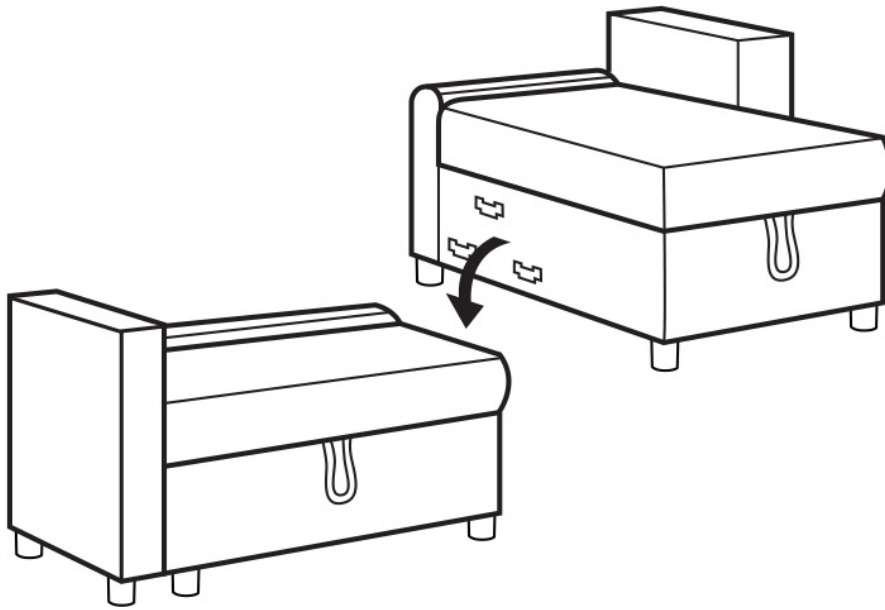
Attach the armrests to the sofa and the seat.

- Insert the left armrest onto the sofa from top to bottom.
- Insert the right armrest onto the chaise longue from the bottom up.



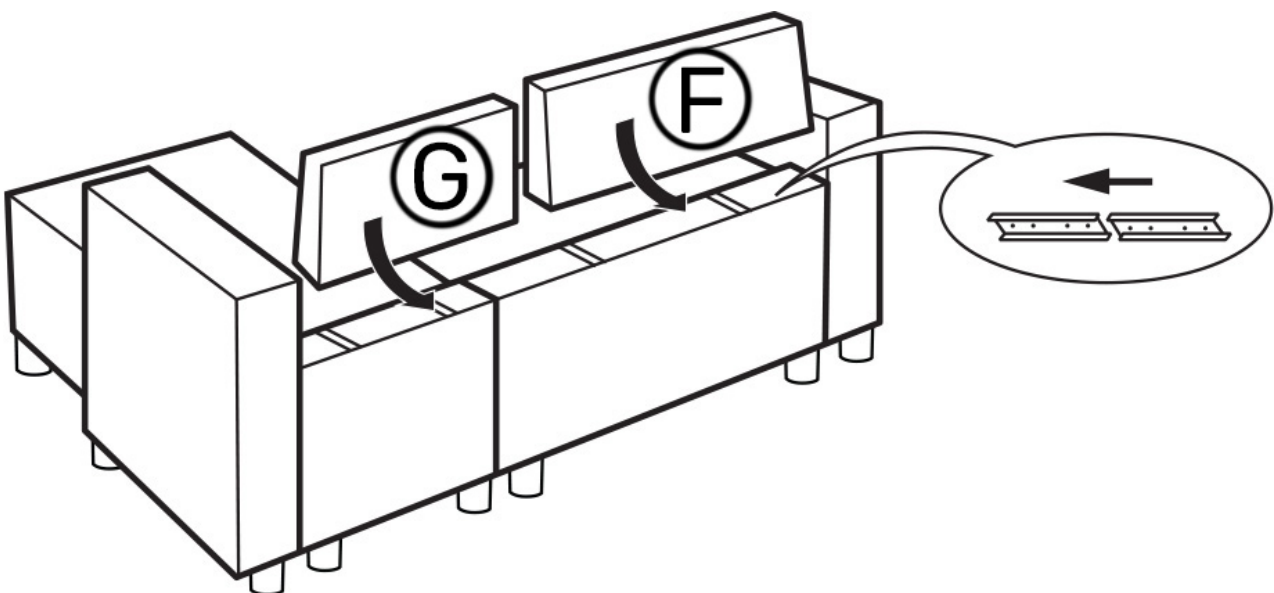
3

Attach the sofa to the seat.



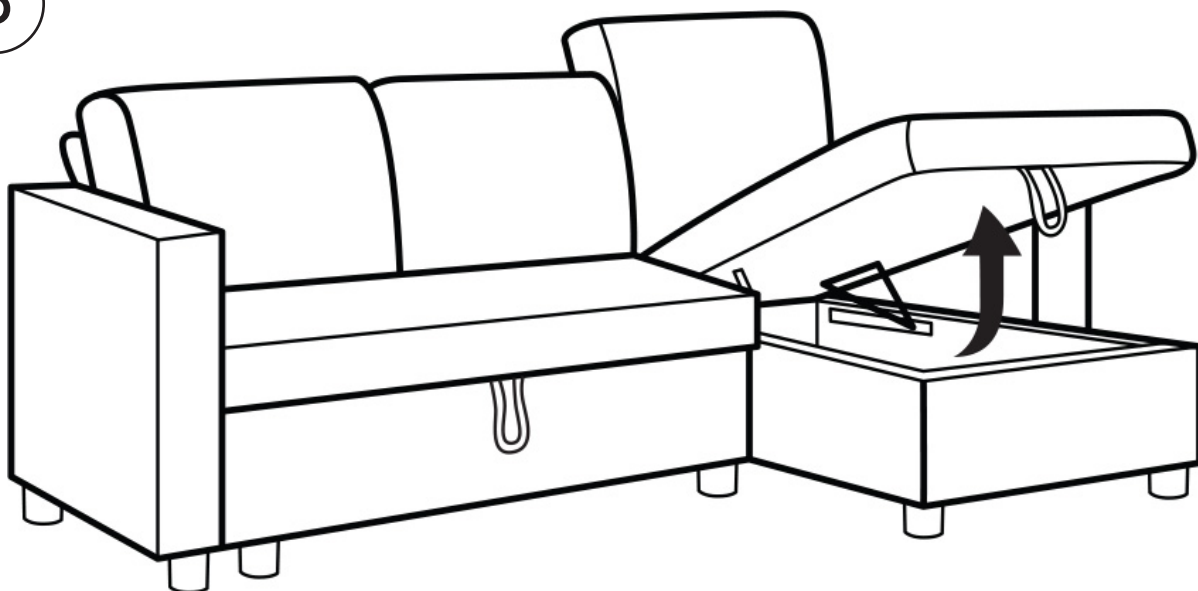
4

Slide the two backrests into the rails on the sofa and the seat.



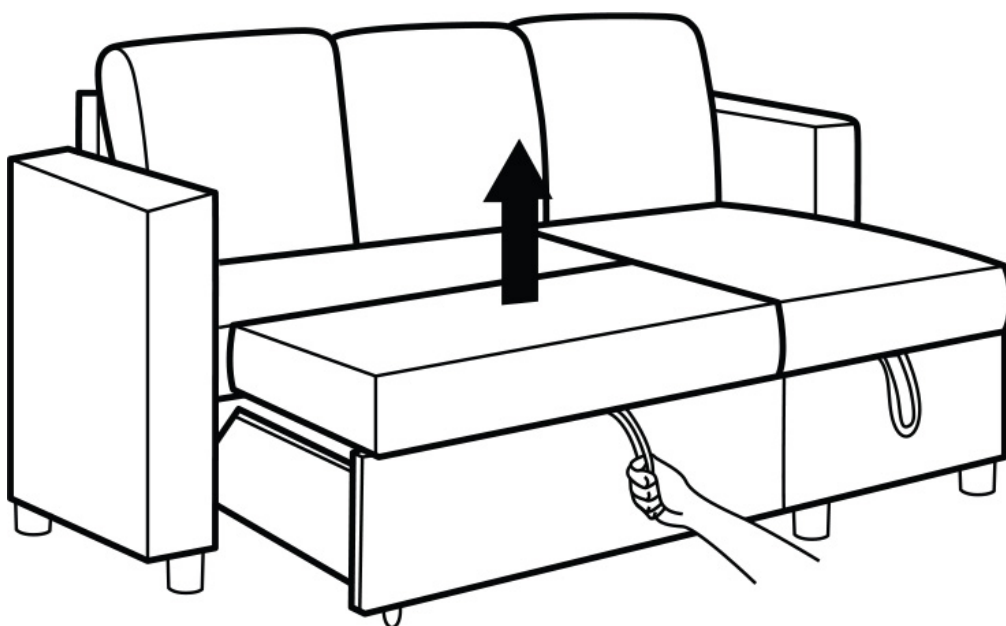
5

To access the storage box, lift the seat of the sofa.



6

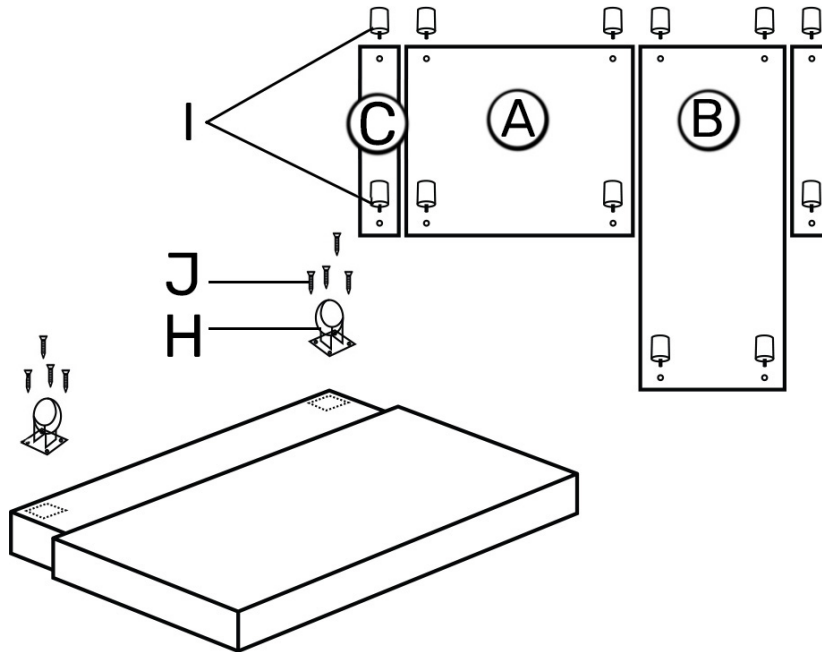
To unfold the bed, pull the strap and lift the bed.



If you wish to place your sofa on the **LEFT** side of the sofa, please refer to these instructions (2 people are needed to assemble the sofa):

1

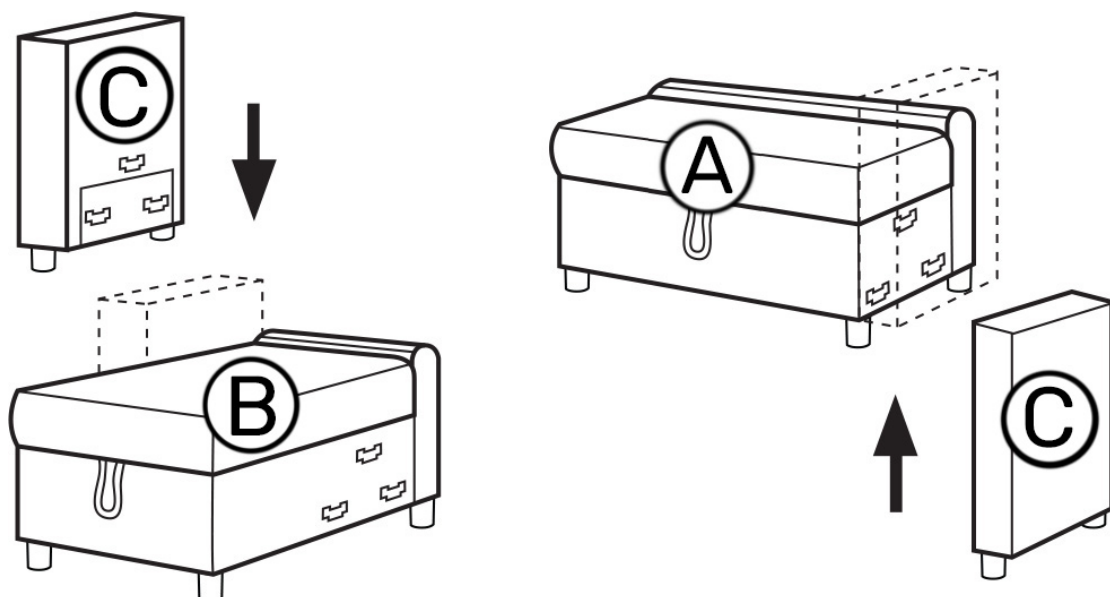
Screw the legs onto the armrests, sofa and chaise longue and the castors onto the drawer in the indicated position.



2

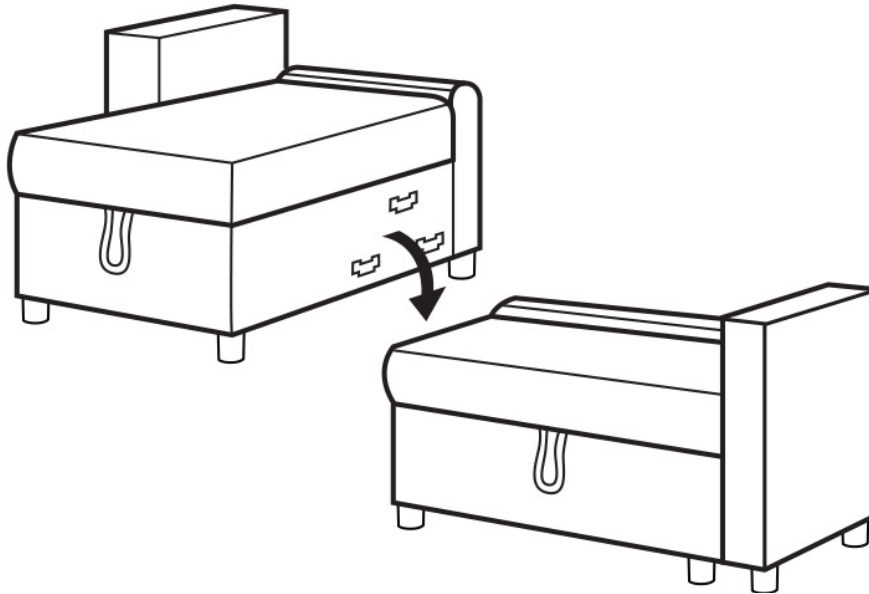
Attach the armrests to the sofa and the seat.

- Insert the left armrest on the chaise longue from top to bottom.
- Insert the right armrest onto the sofa from the bottom up.



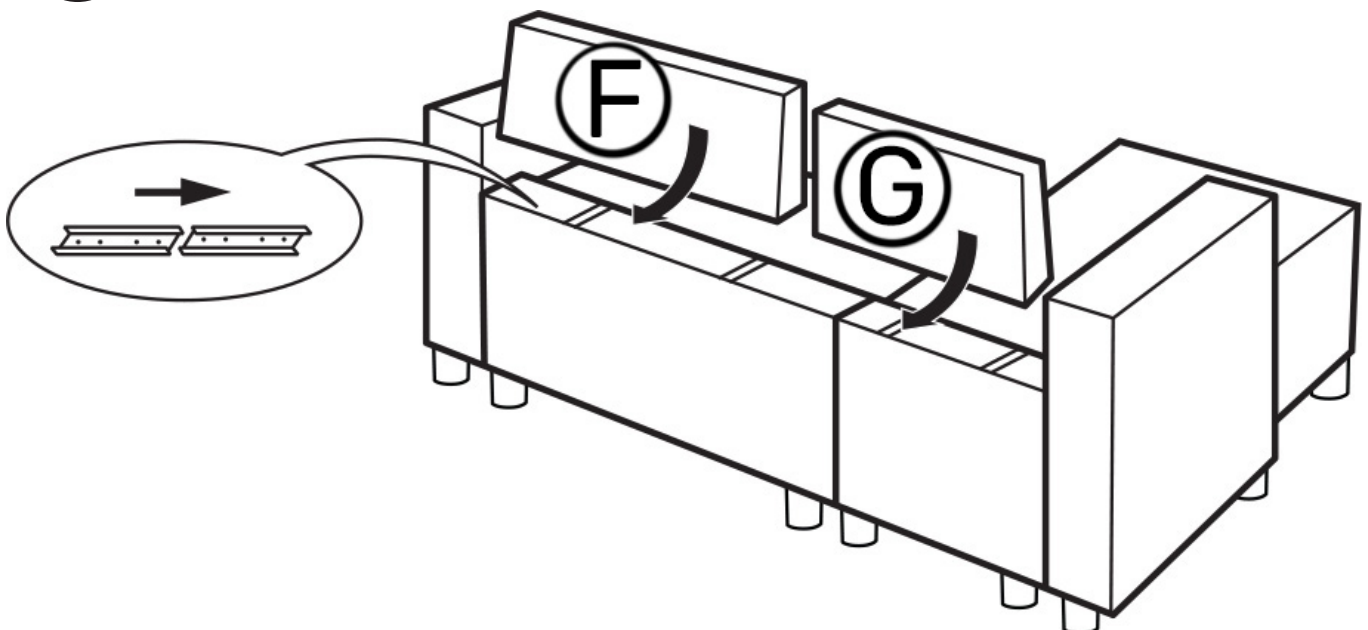
3

Attach the sofa to the seat.



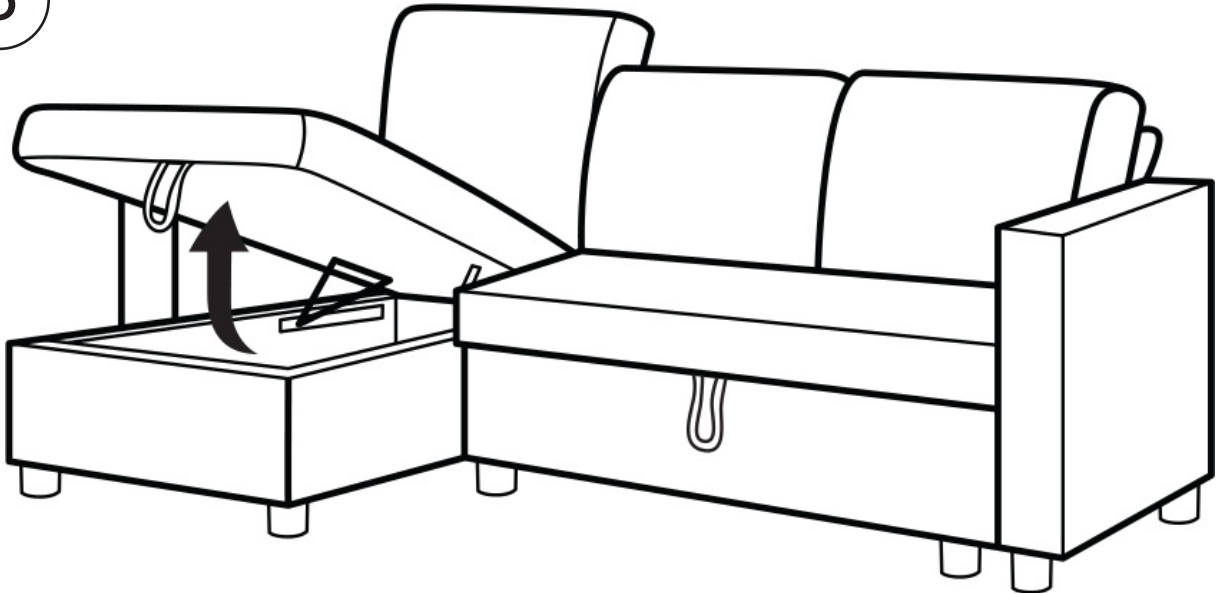
4

Slide the two backrests into the rails on the sofa and the seat.



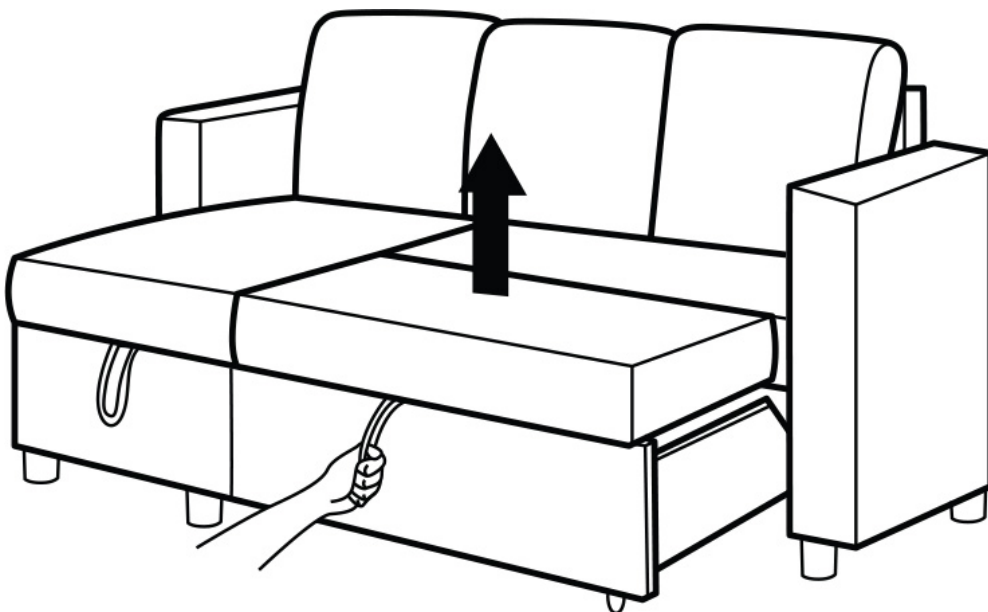
5

To access the storage box, lift the seat of the sofa.



6

To unfold the bed, pull the strap and lift the bed.

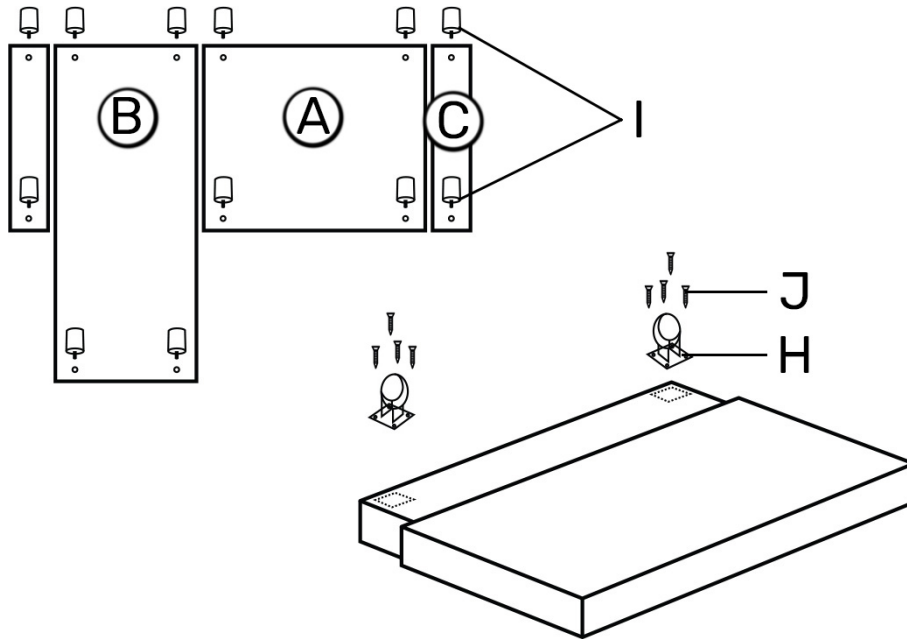


DE

Wenn Sie Ihren Loungetisch auf der **RECHTEN** Seite des Sofas platzieren möchten, beachten Sie bitte diese Anleitung (für den Aufbau des Sofas sind 2 Personen erforderlich):

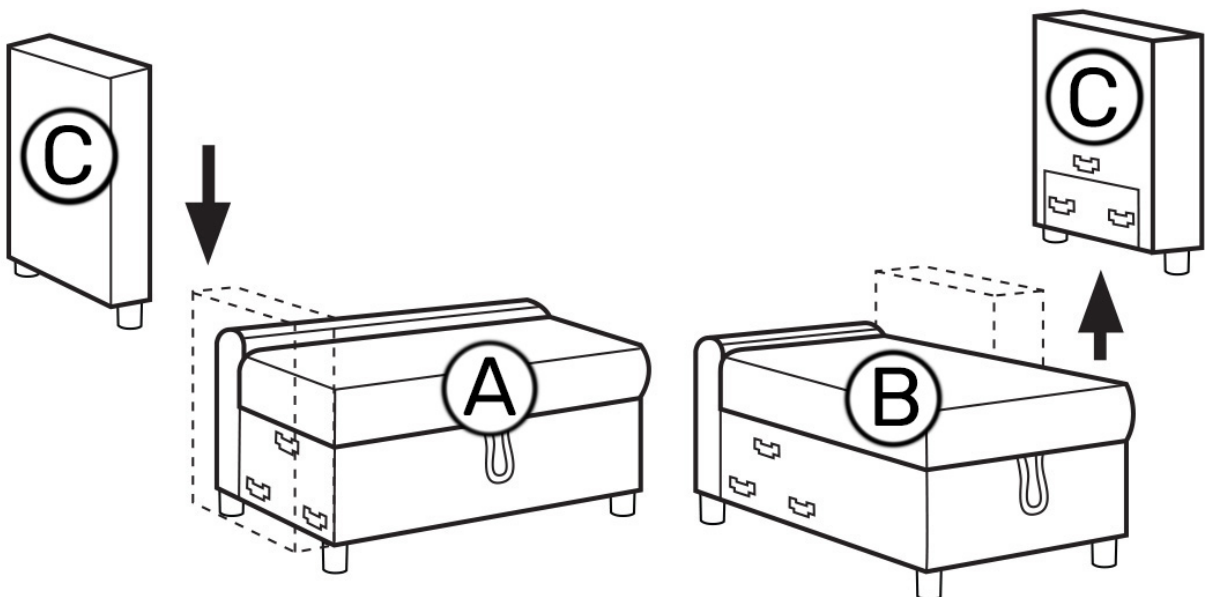
1

Schrauben Sie die Füße an den Armlehnen, dem Sofa und dem Longchair sowie die Rollen an der Schublade an der angegebenen Stelle fest.



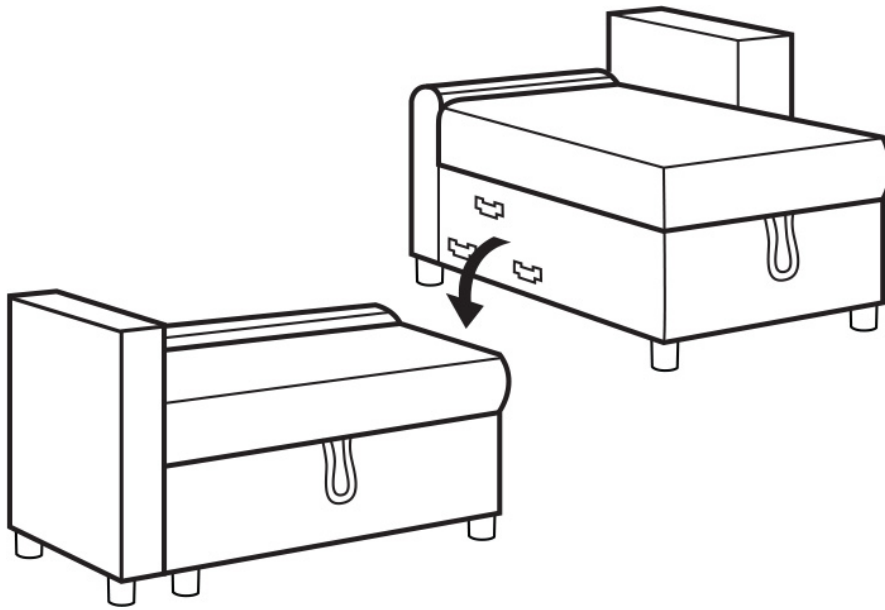
2

Befestigen Sie die Armlehnen mit dem Sofa und dem Longchair.
 - Stecken Sie die linke Armlehne von oben nach unten auf das Sofa.
 - Stecken Sie die rechte Armlehne von unten nach oben auf den Longchair.



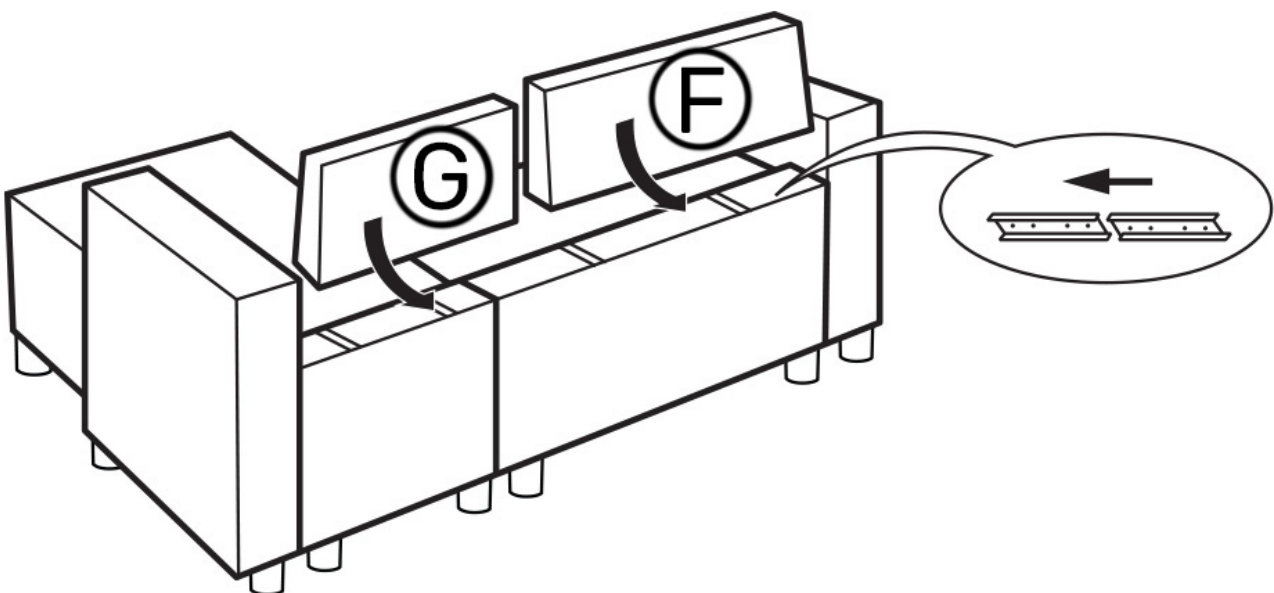
3

Befestigen Sie das Sofa mit dem Armlehnenträger.



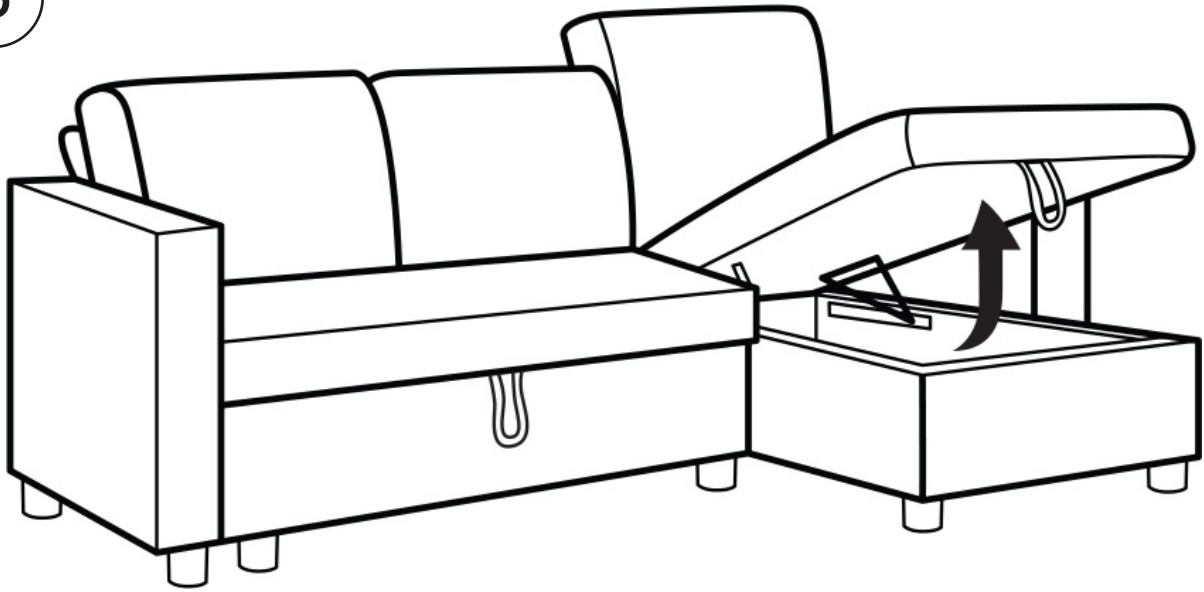
4

Schieben Sie die beiden Rückenlehnen in die Schienen des Sofas und des Armlehnenträgers.



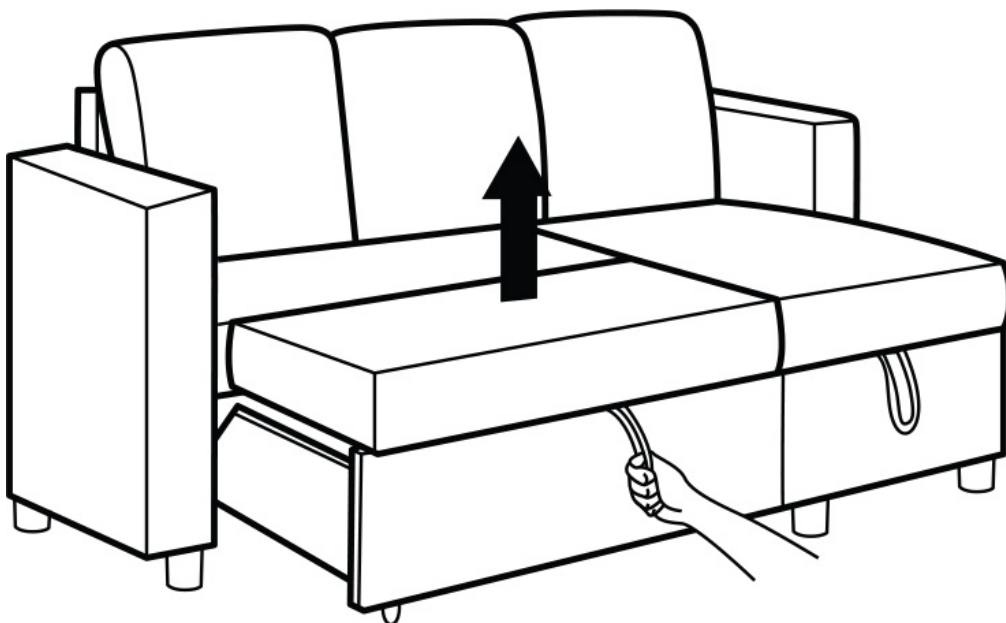
5

Um an den Stauraum zu gelangen, heben Sie die Sitzfläche der Liege an.



6

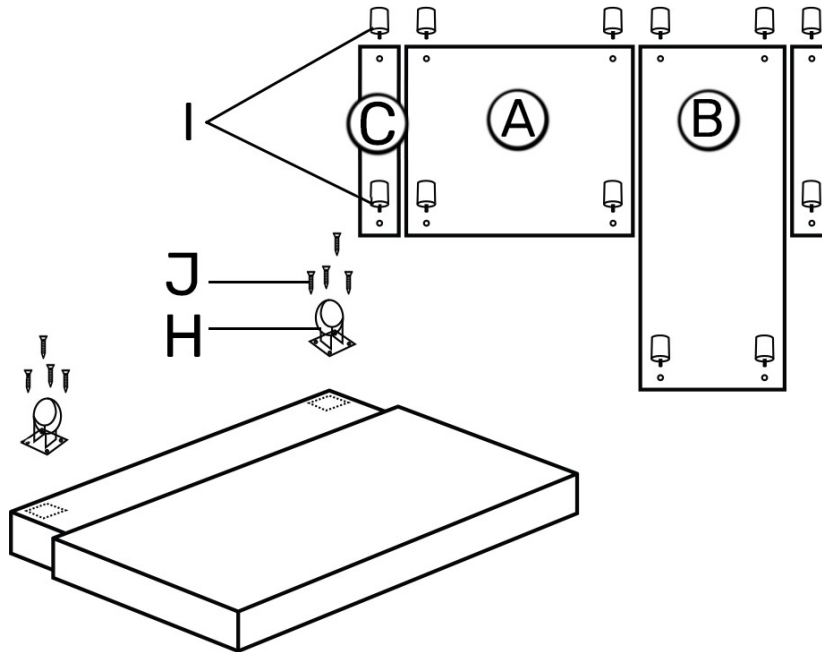
Um das Bett auszuklappen, ziehen Sie am Riemen und heben Sie die Liegefläche an.



Wenn Sie Ihren Loungetisch auf der **LINKEN** Seite des Sofas platzieren möchten, beachten Sie bitte diese Anleitung (für den Aufbau des Sofas sind 2 Personen erforderlich) :

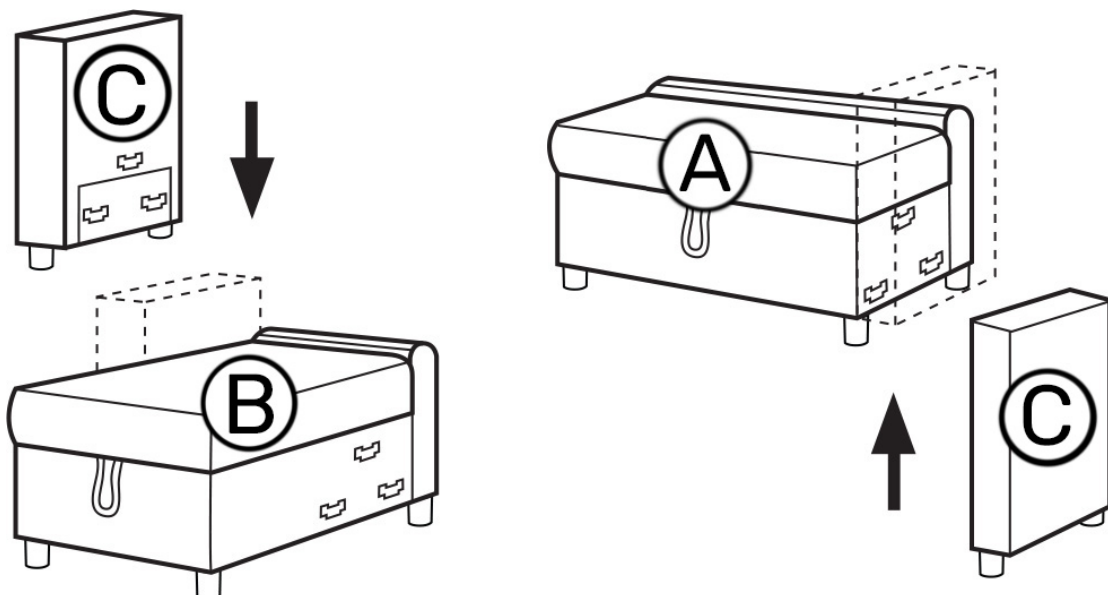
1

Schrauben Sie die Füße an den Armlehnen, dem Sofa und dem Longchair sowie die Rollen an der Schublade an der angegebenen Stelle fest.



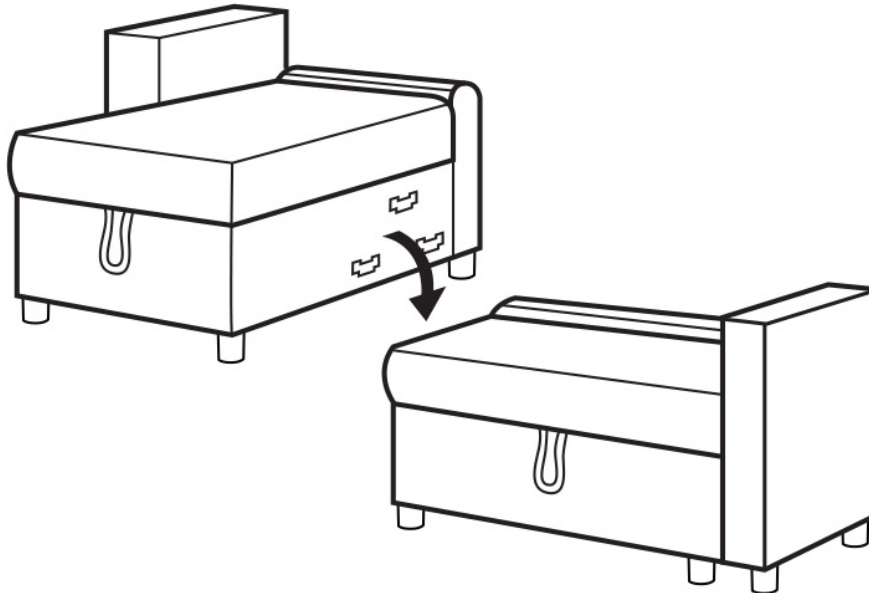
2

Befestigen Sie die Armlehnen mit dem Sofa und dem Longchair.
 - Stecken Sie die linke Armlehne von oben nach unten auf den Longchair.
 - Stecken Sie die rechte Armlehne von unten nach oben auf das Sofa.



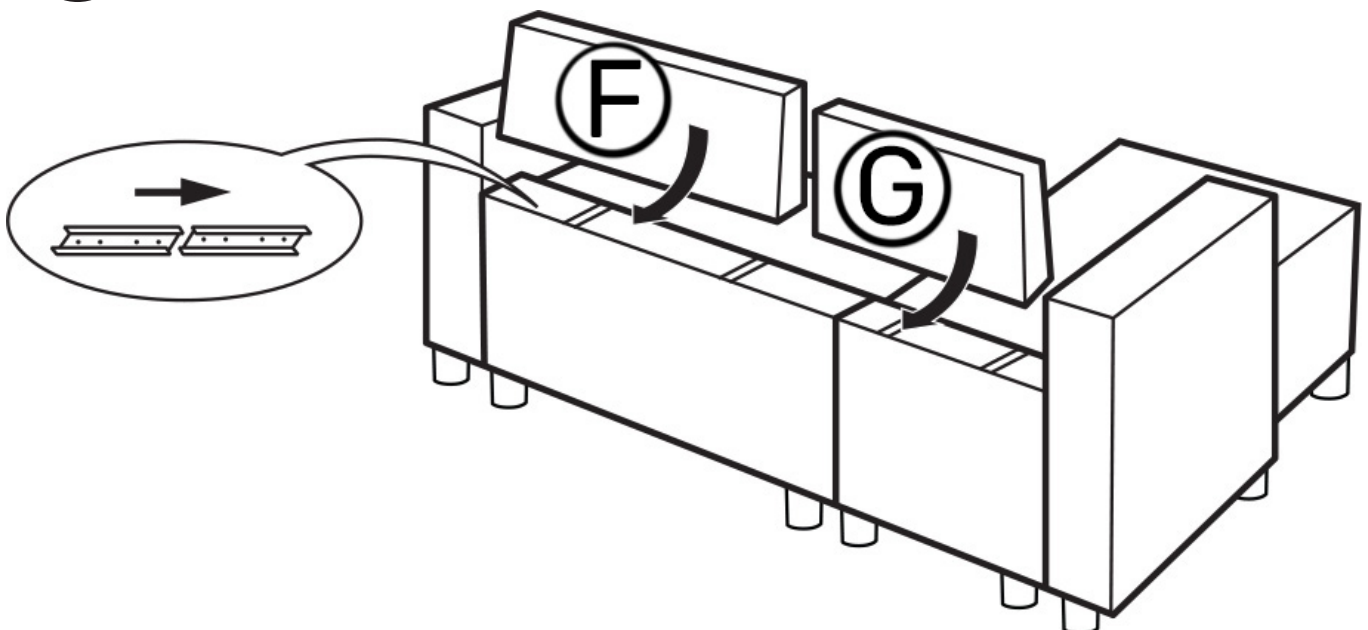
3

Befestigen Sie das Sofa mit dem Armlehnenträger.



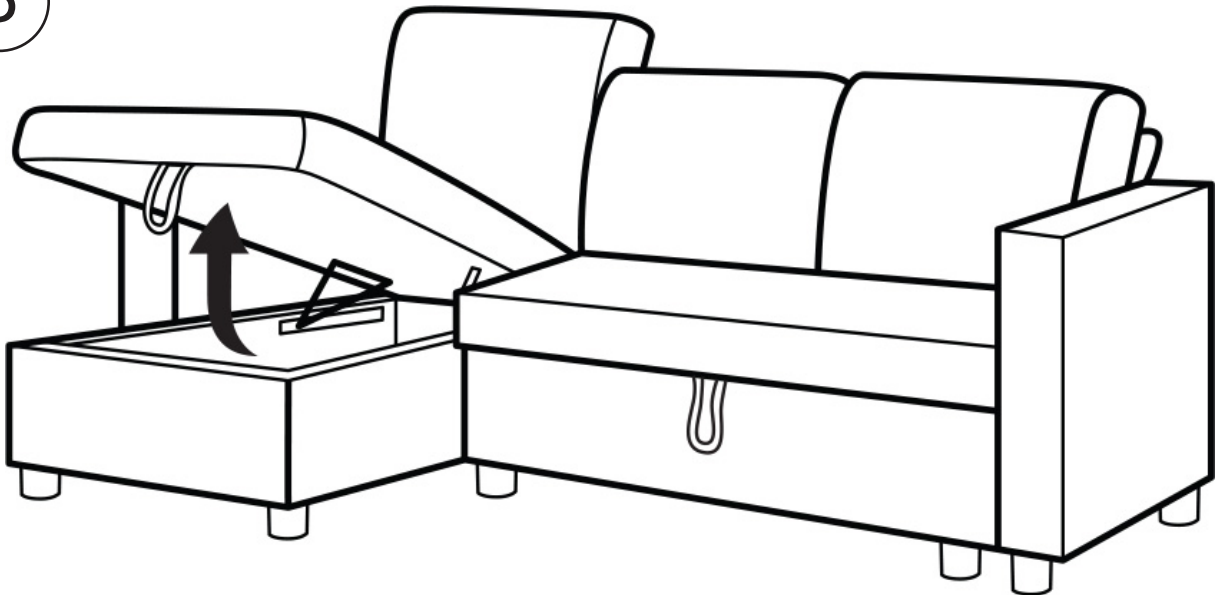
4

Schieben Sie die beiden Rückenlehnen in die Schienen des Sofas und des Armlehnenträgers.



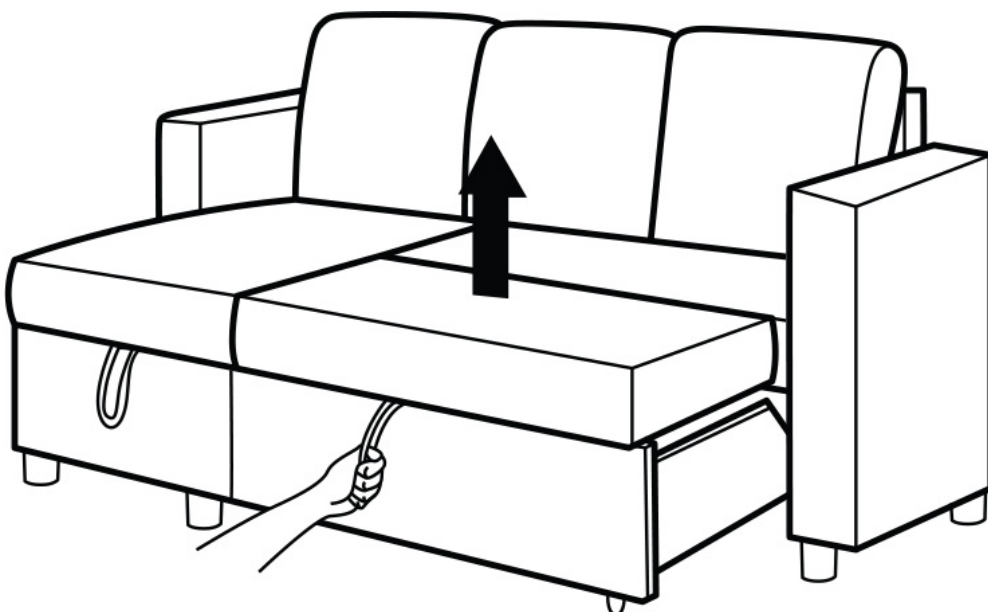
5

Um an den Stauraum zu gelangen, heben Sie die Sitzfläche der Liege an.



6

Um das Bett auszuklappen, ziehen Sie am Riemen und heben Sie die Liegefläche an.

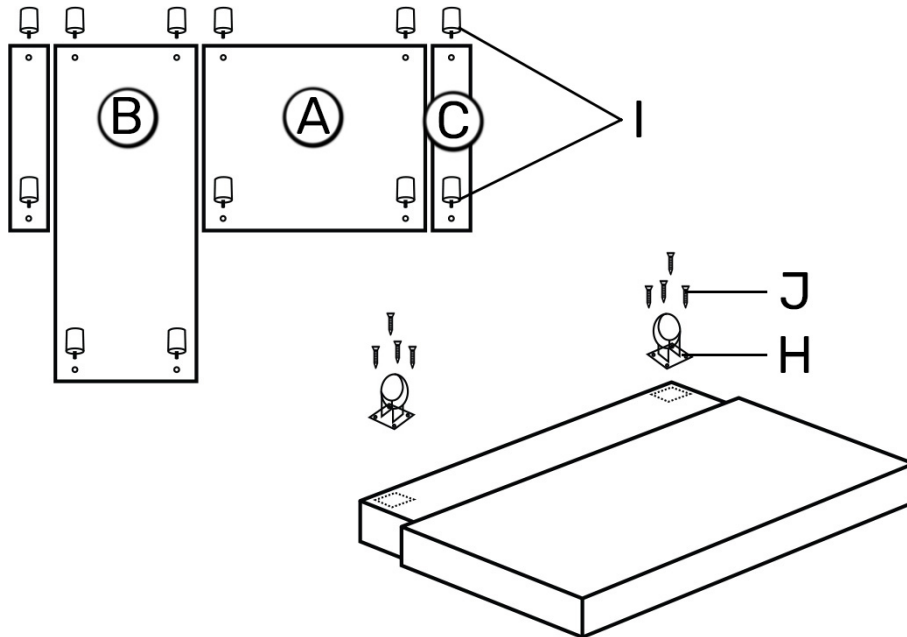


NL

Raadpleeg deze instructies als u de bank aan de **RECHTER** kant wilt plaatsen (er zijn 2 personen nodig om de bank in elkaar te zetten) :

1

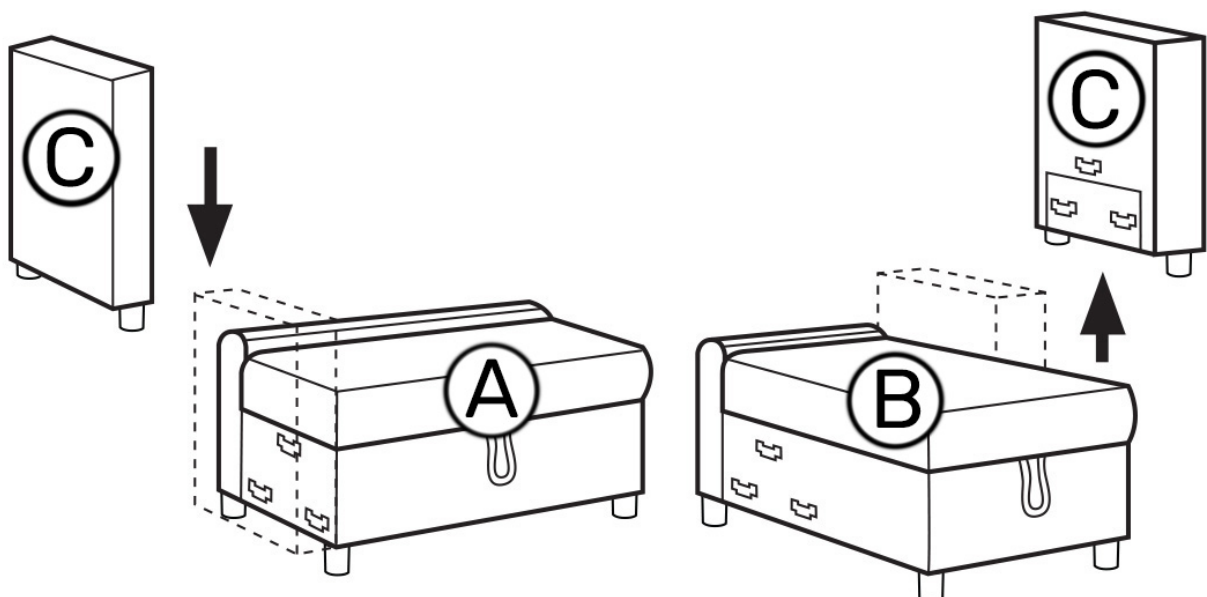
Schroef de poten op de armleuningen, bank en chaise longue en de wielen op de lade in de aangegeven positie.



2

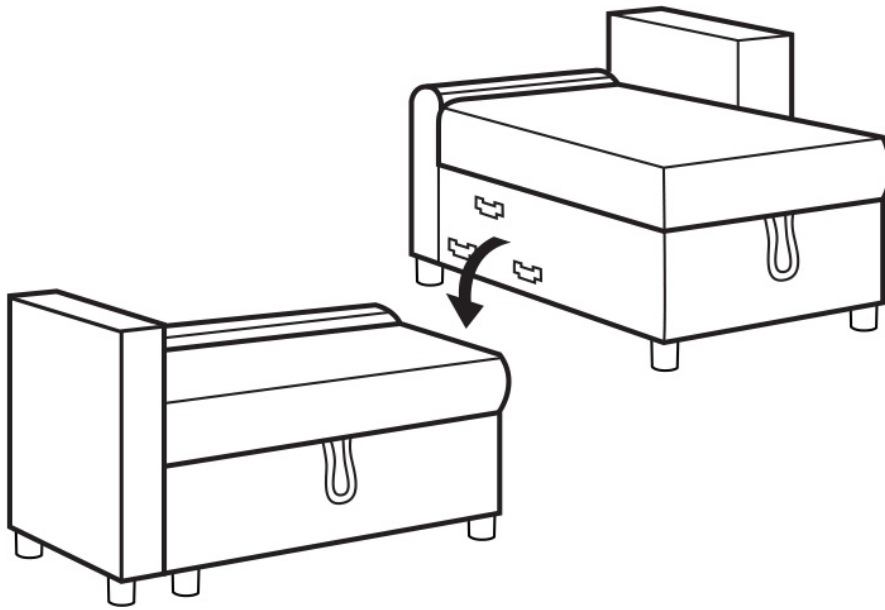
Bevestig de armleuningen aan de bank en de zitting.

- Plaats de linker armleuning van boven naar beneden op de bank.
- Plaats de rechter armleuning van onder naar boven op de chaise longue.



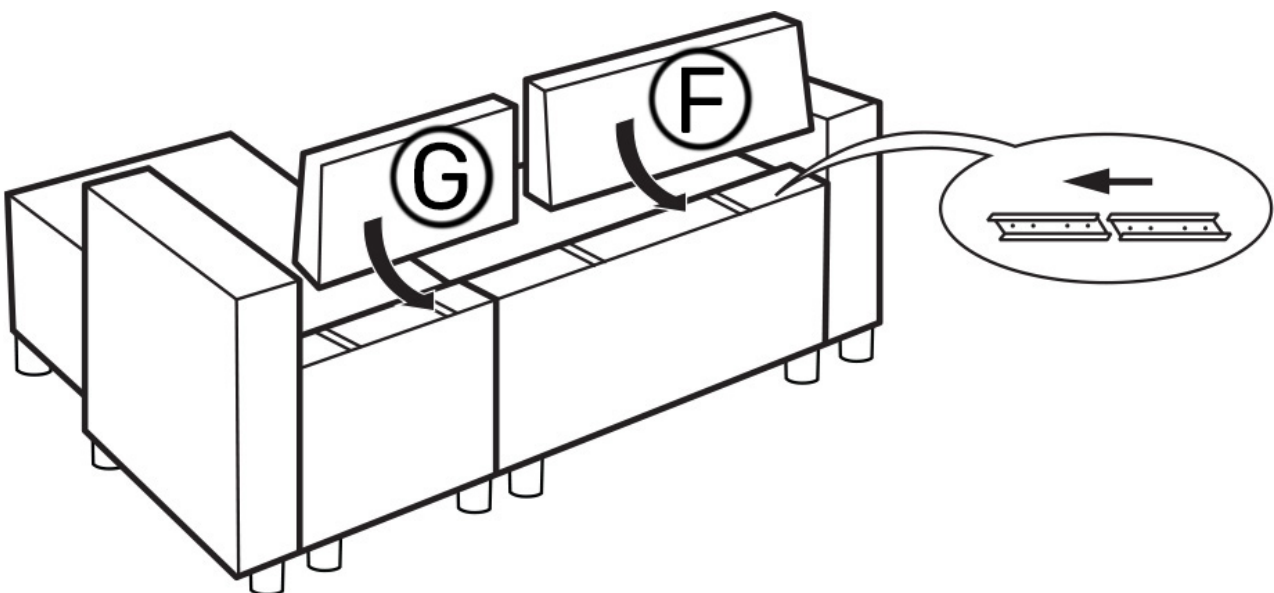
3

Bevestig de bank aan de zitting.



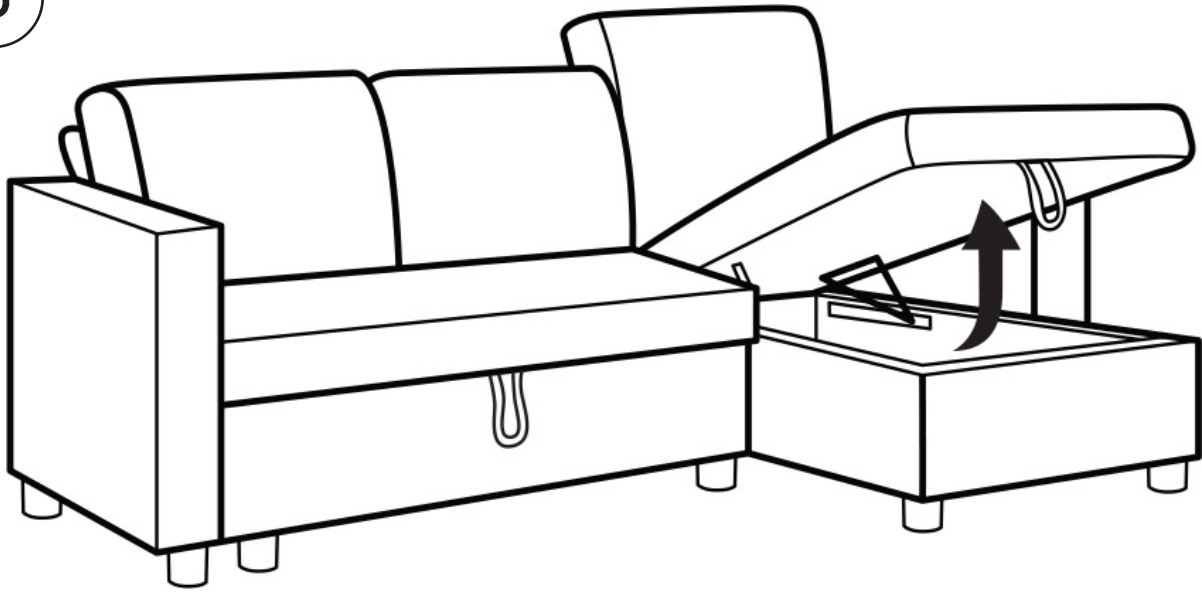
4

Schuif de twee rugleuningen in de rails van de bank en de zitting.



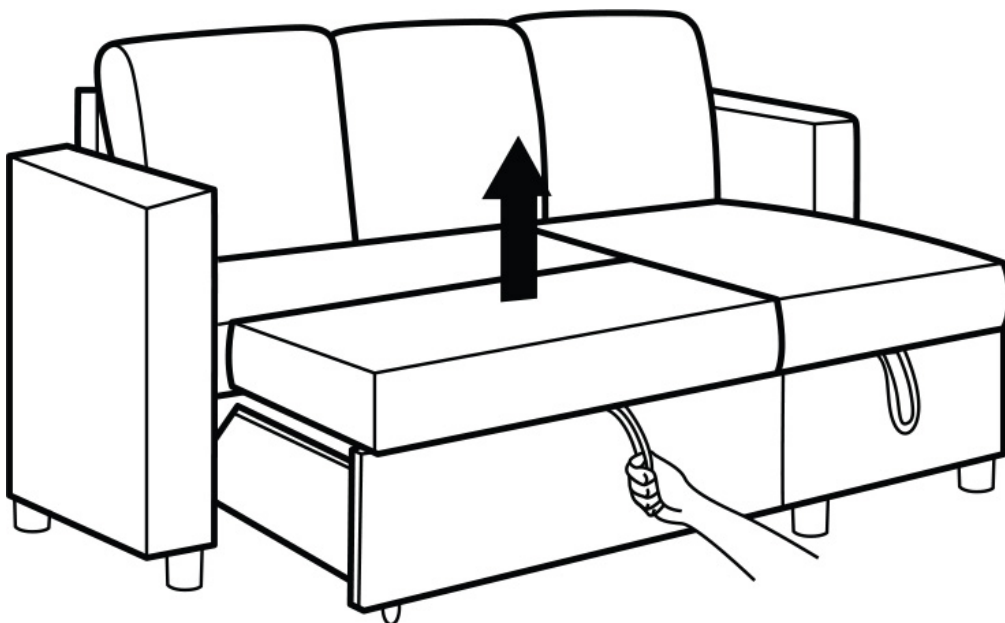
5

Om bij het opbergvak te komen, tilt u de zitting van de bank op.



6

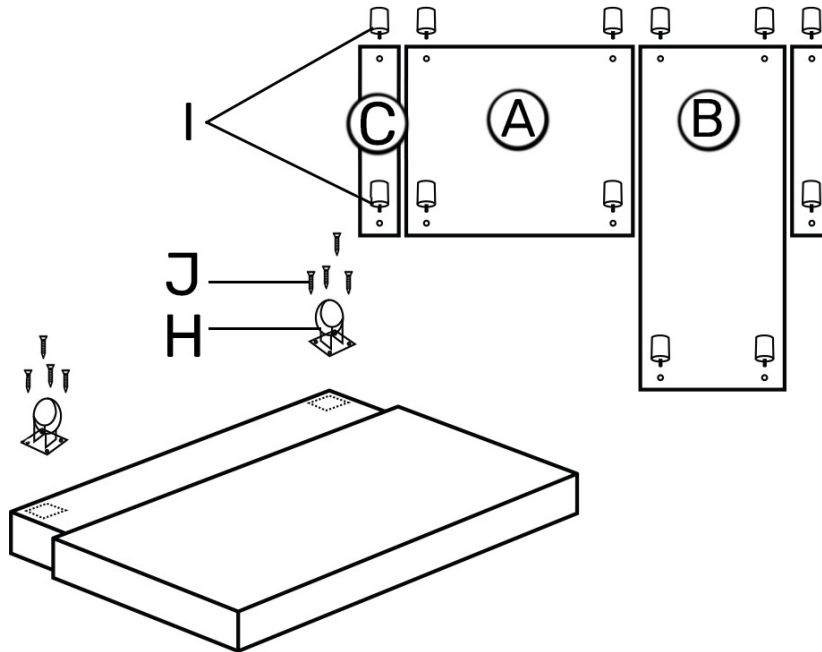
Om het bed uit te klappen, trekt u aan de riem en tilt u het bed op.



Als u uw bank aan de **LINKERKANT** wilt plaatsen, raadpleeg dan deze instructies (er zijn 2 personen nodig om de bank in elkaar te zetten) :

1

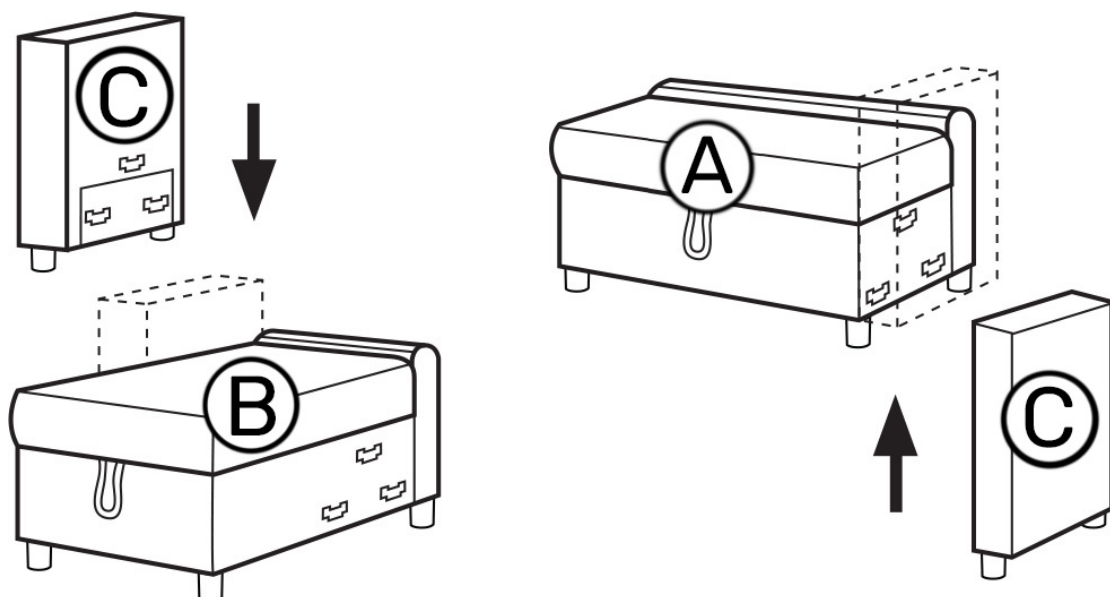
Schroef de poten op de armleuningen, bank en chaise longue en de wielen op de lade in de aangegeven positie.



2

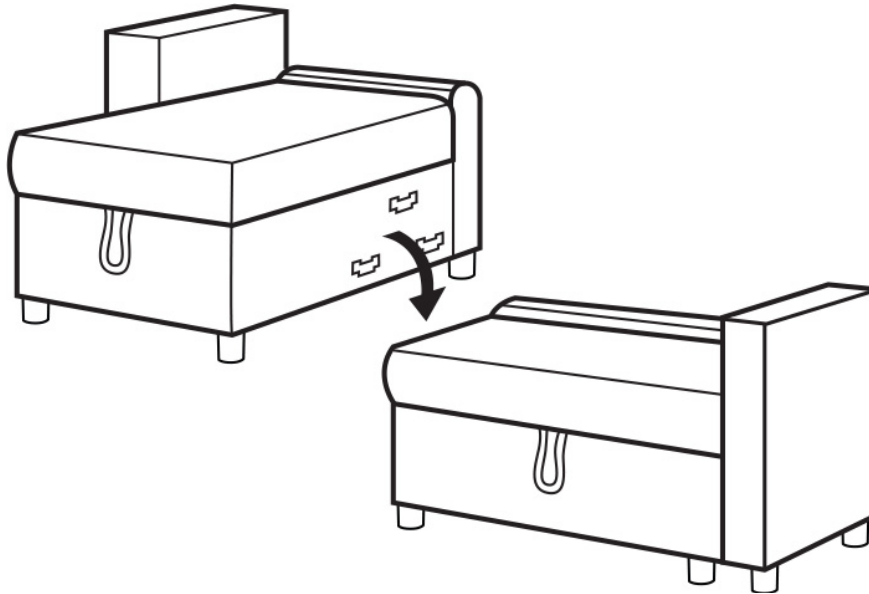
Bevestig de armleuningen aan de bank en de zitting.

- Plaats de linker armleuning van boven naar beneden op de chaise longue.
- Plaats de rechter armleuning van onder naar boven op de bank.



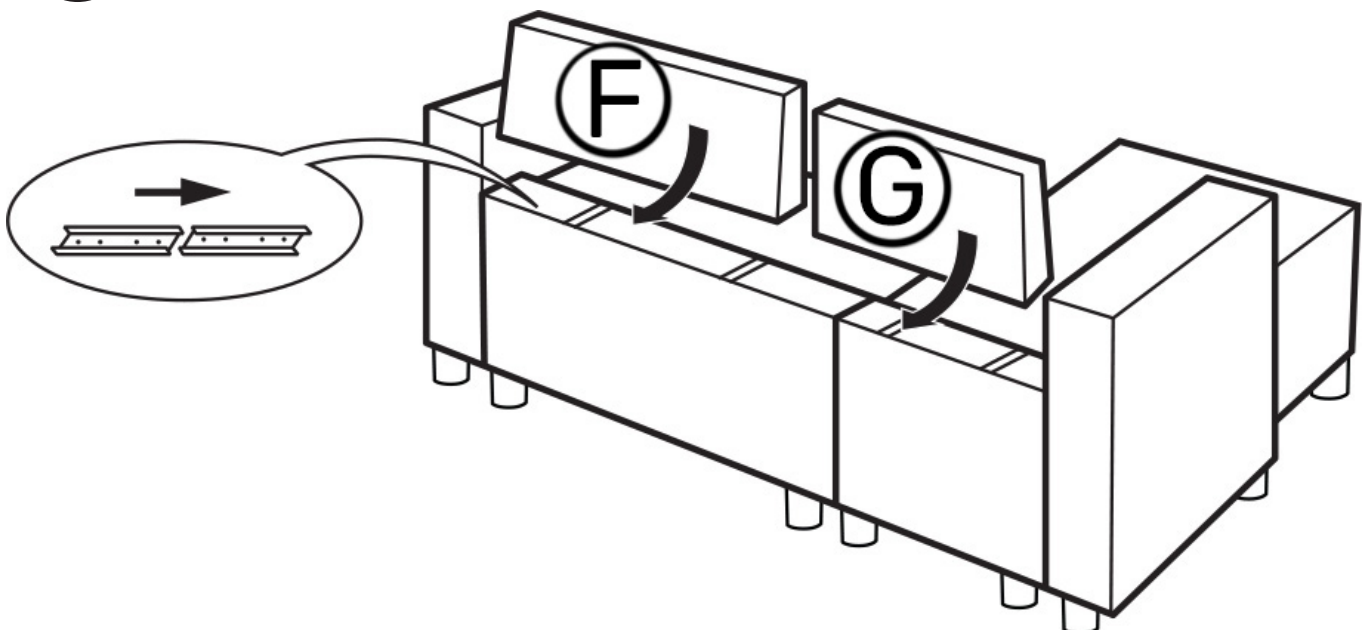
3

Bevestig de bank aan de zitting.



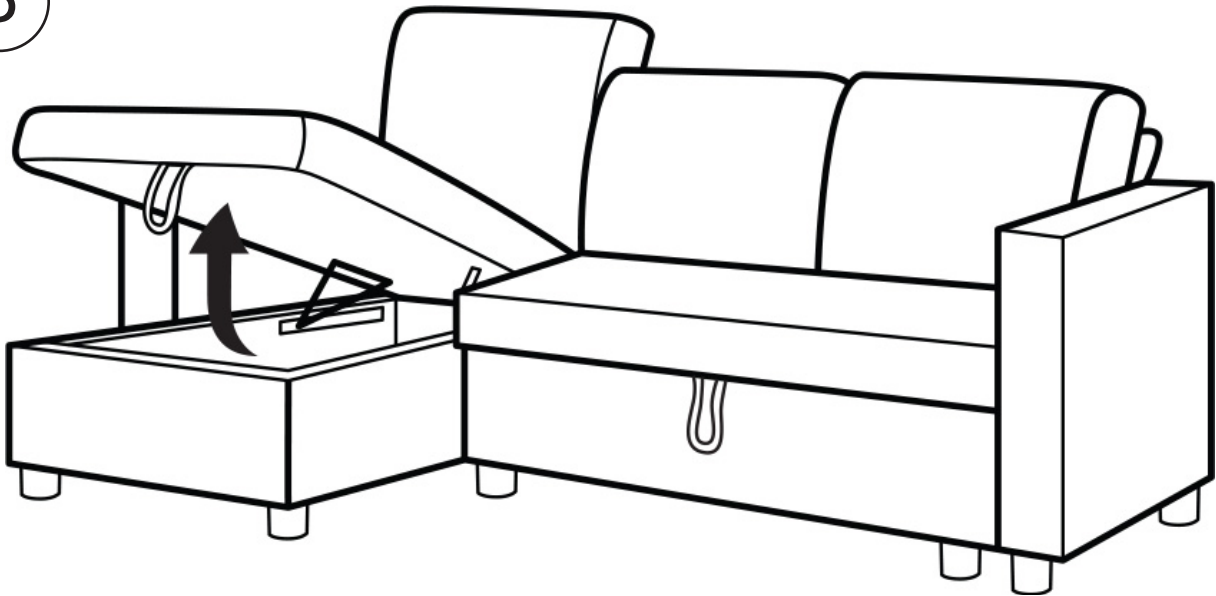
4

Schuif de twee rugleuningen in de rails van de bank en de zitting.



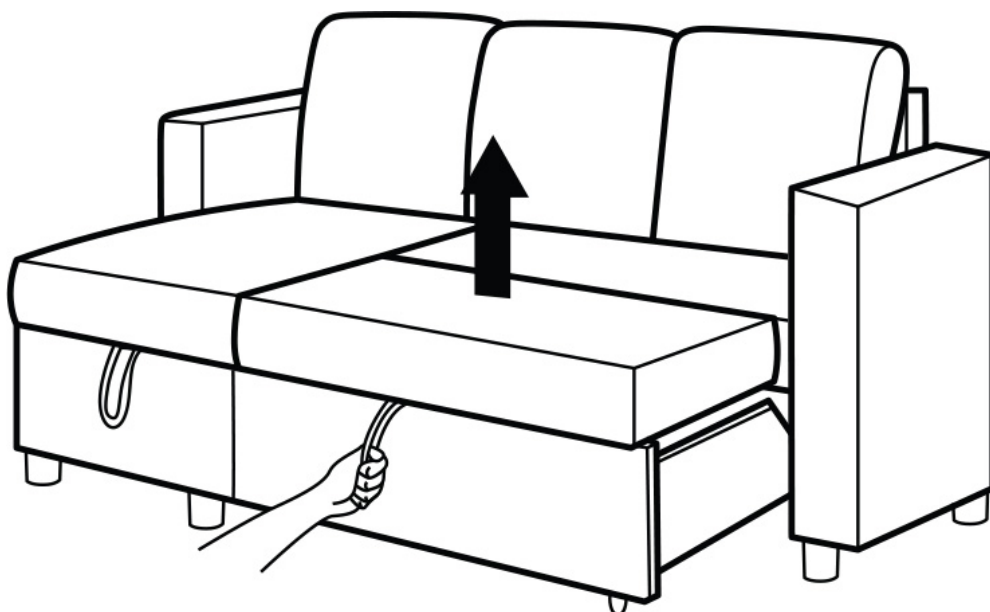
5

Om bij het opbergvak te komen, tilt u de zitting van de bank op.



6

Om het bed uit te klappen, trekt u aan de riem en tilt u het bed op.

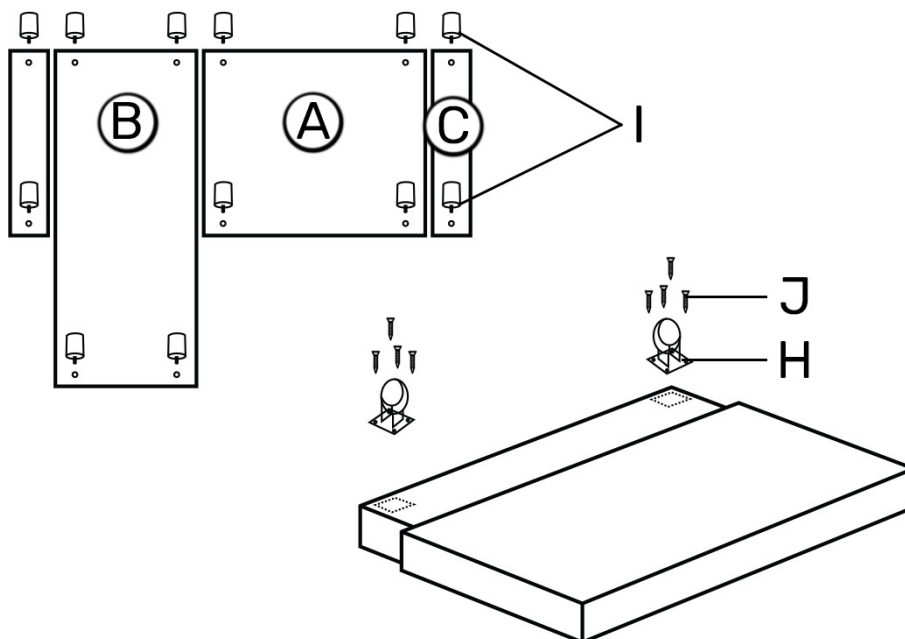


IT

Se desidera posizionare il divano sul lato **DESTRO** del divano, faccia riferimento a queste istruzioni (sono necessarie 2 persone per assemblare il divano):

1

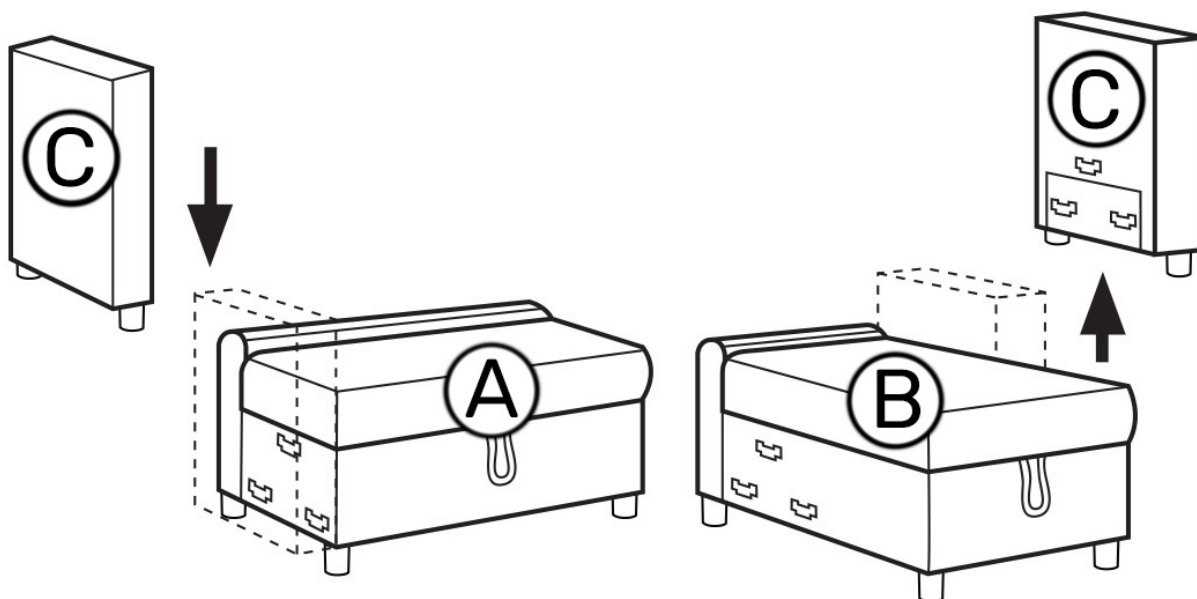
Avviti le gambe ai braccioli, al divano e alla chaise longue e le rotelle al cassetto nella posizione indicata.



2

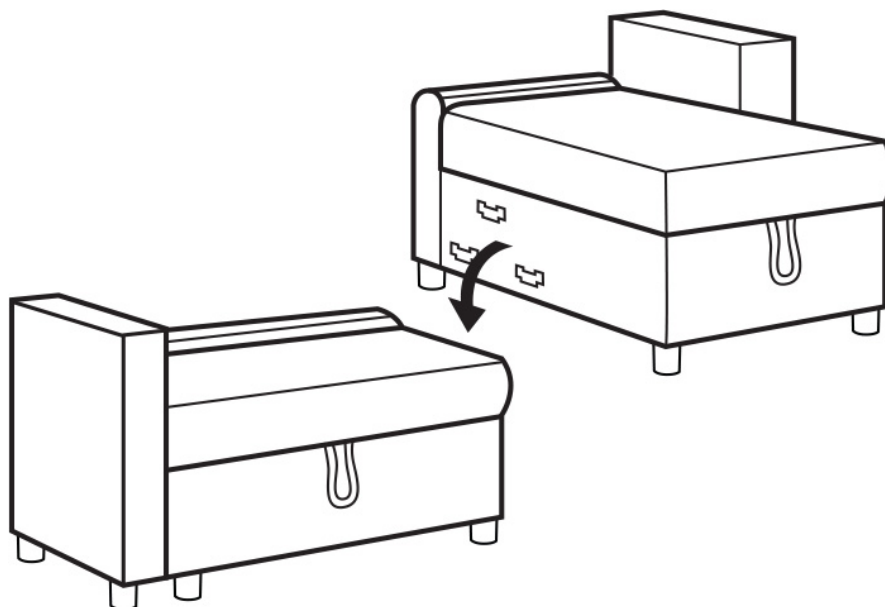
Fissi i braccioli al divano e alla seduta.

- Inserisca il bracciolo sinistro sul divano dall'alto verso il basso.
- Inserisca il bracciolo destro sulla chaise longue dal basso verso l'alto.



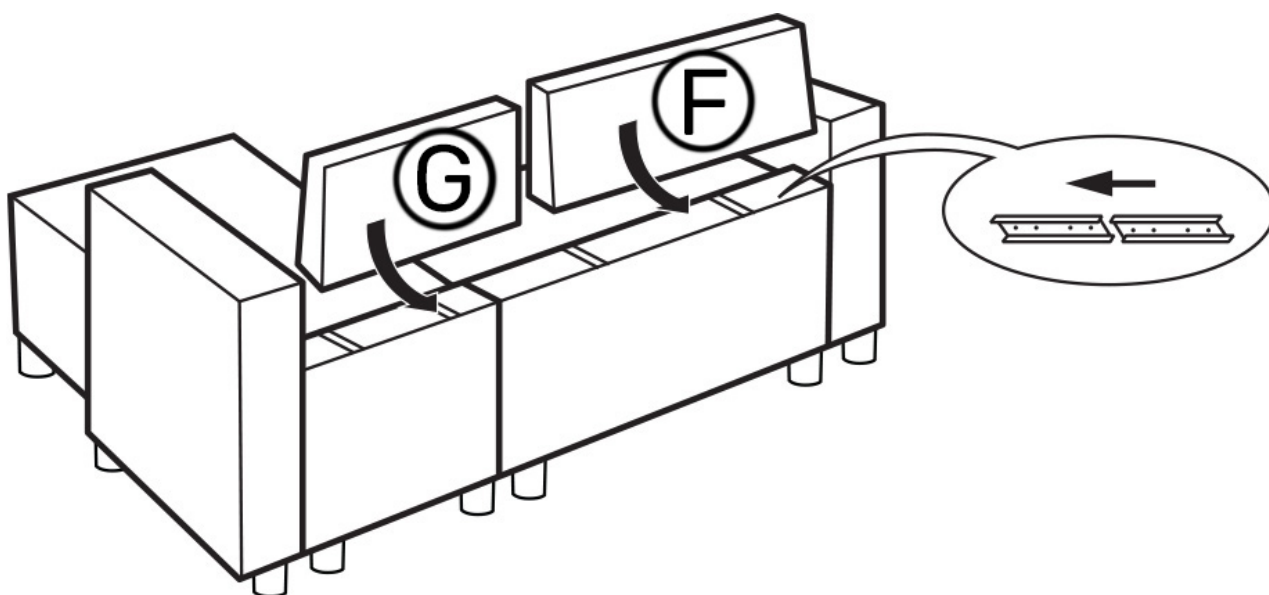
3

Fissi il divano alla seduta.



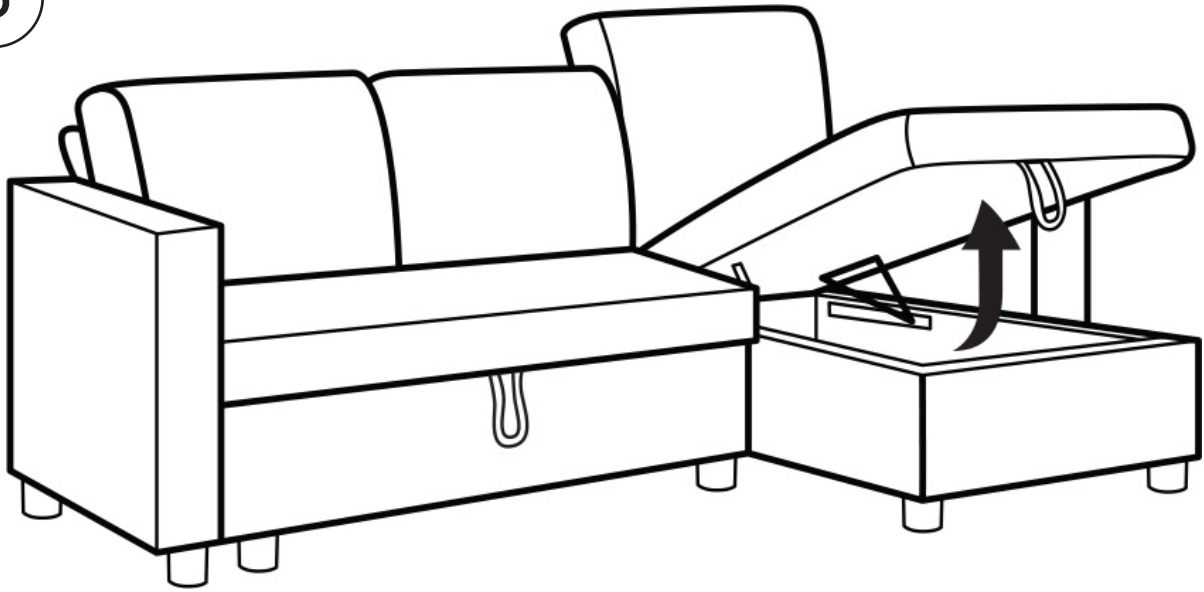
4

Faccia scorrere i due schienali nelle guide del divano e della seduta.



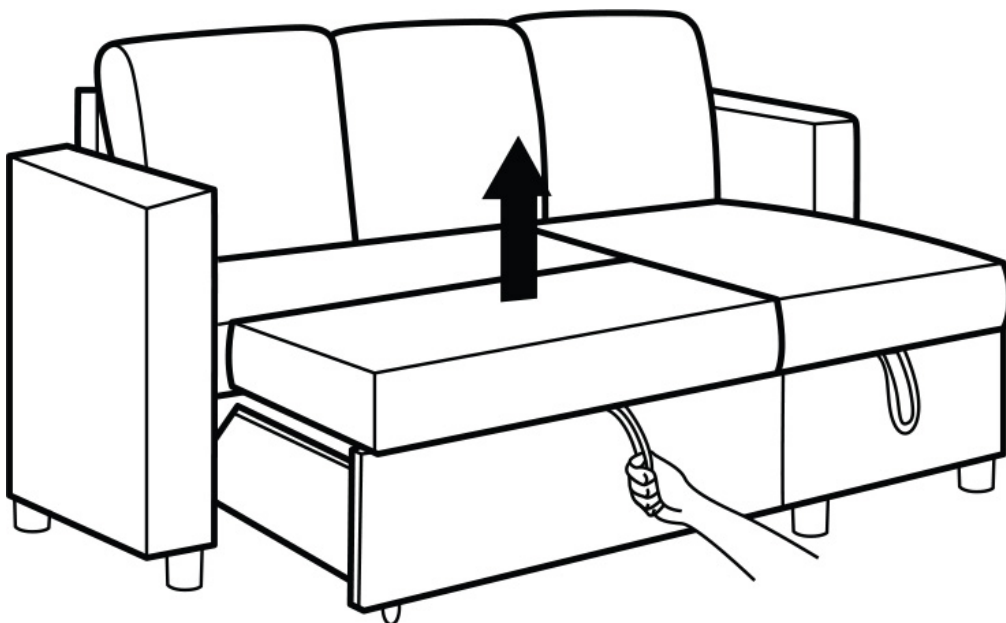
5

Per accedere al box portaoggetti, sollevi la seduta del divano.



6

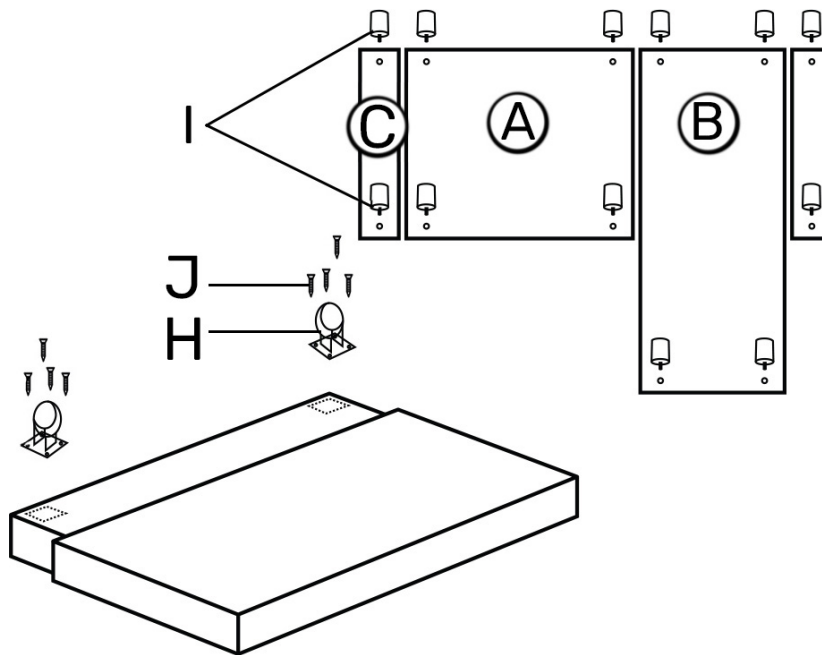
Per aprire il letto, tirare la cinghia e sollevare il letto.



Se desidera posizionare il divano sul lato **SINISTRO**, faccia riferimento a queste istruzioni (sono necessarie 2 persone per assemblare il divano) :

1

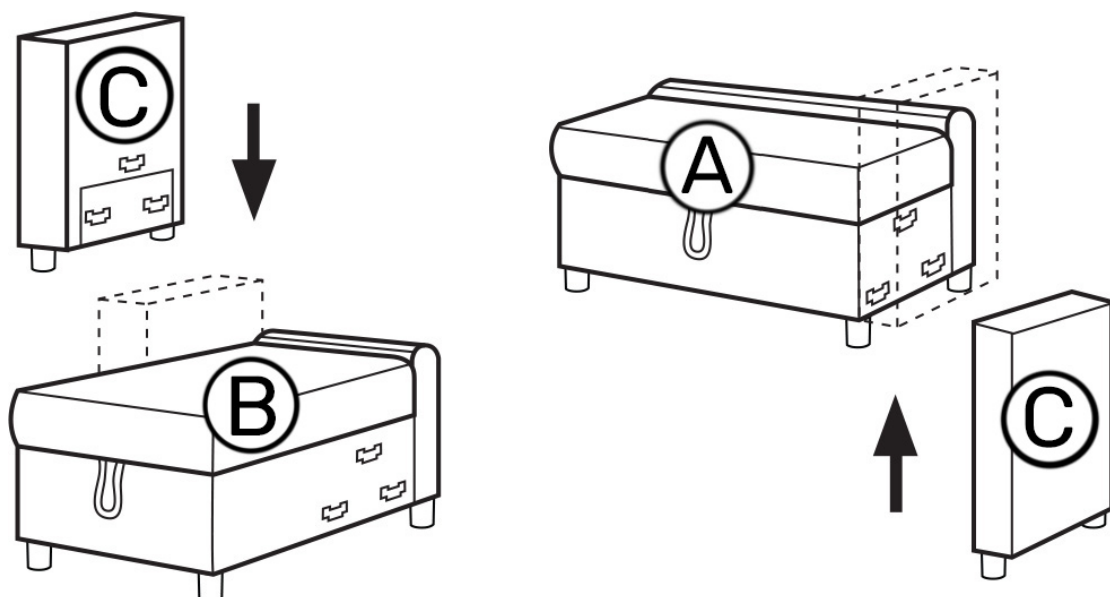
Avviti le gambe ai braccioli, al divano e alla chaise longue e le rotelle al cassetto nella posizione indicata.



2

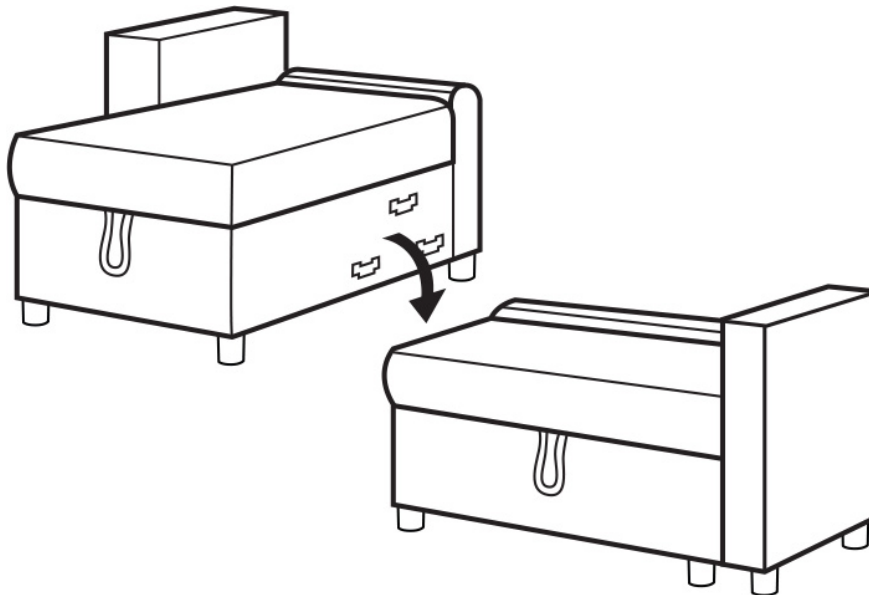
Fissi i braccioli al divano e alla seduta.

- Inserisca il bracciolo sinistro sul chaise longue dall'alto verso il basso.
- Inserisca il bracciolo destro sul divano dal basso verso l'alto.



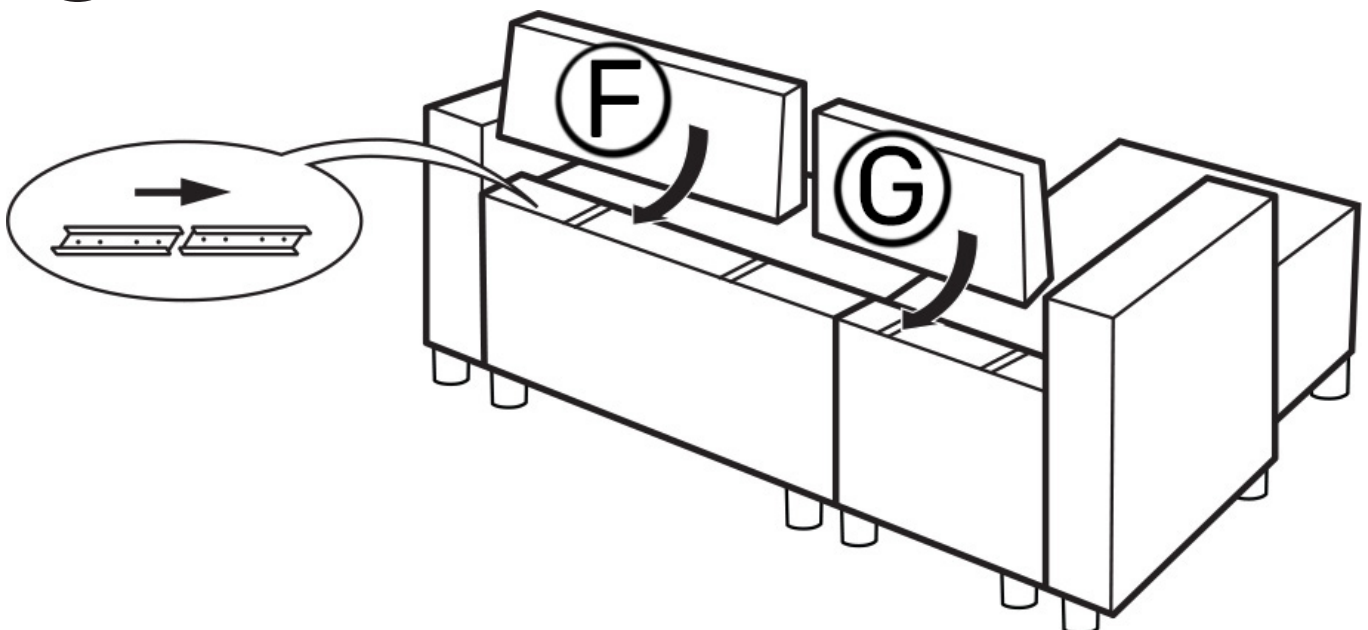
3

Fissi il divano alla seduta.



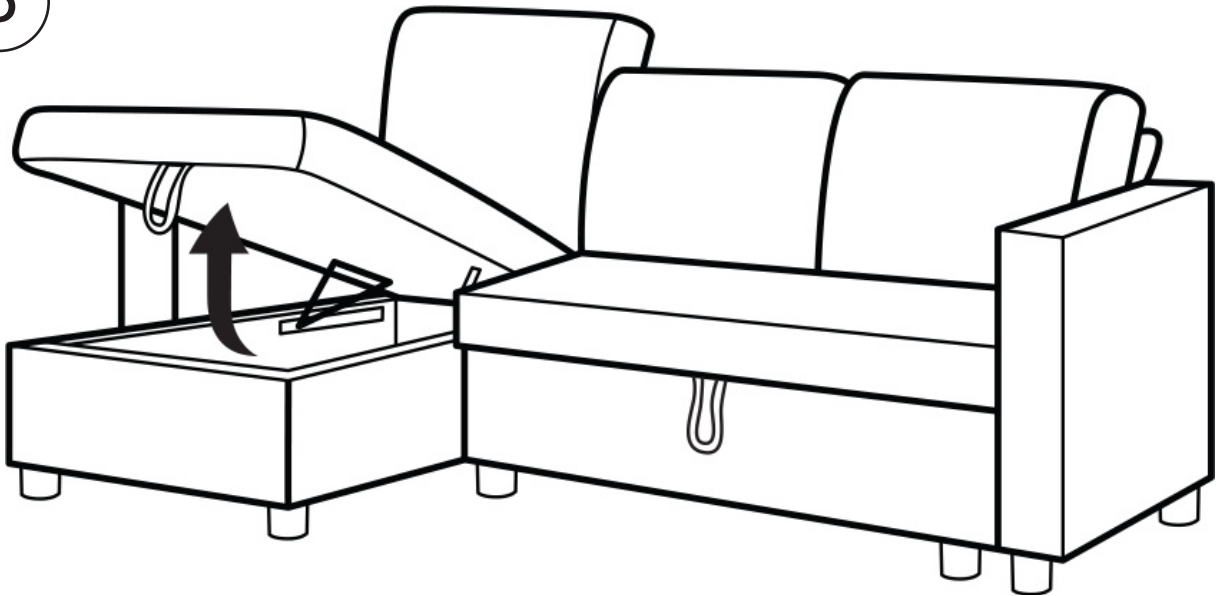
4

Faccia scorrere i due schienali nelle guide del divano e della seduta.



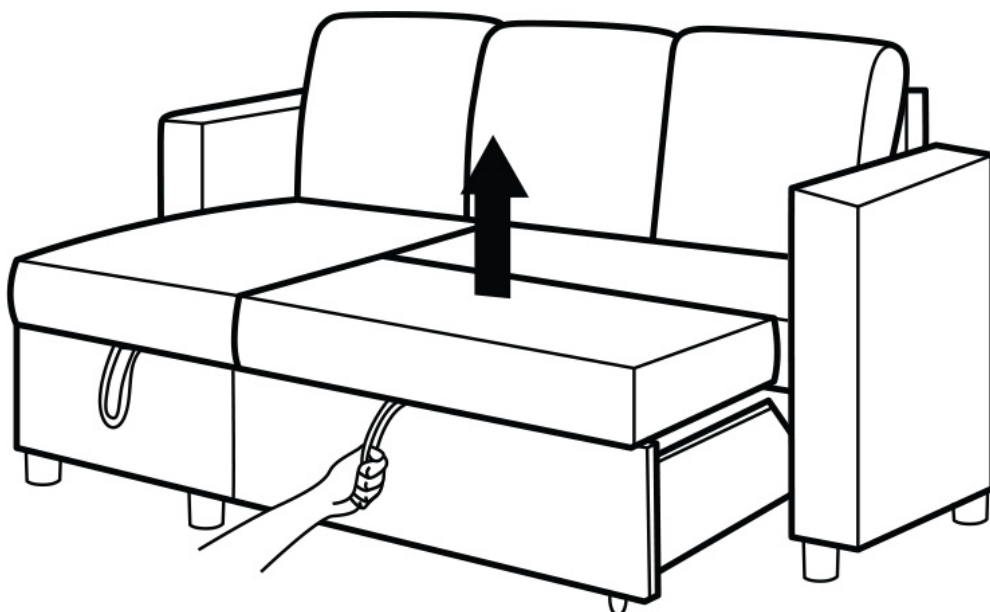
5

Per accedere al box portaoggetti, sollevi la seduta del divano.



6

Per aprire il letto, tirare la cinghia e sollevare il letto.

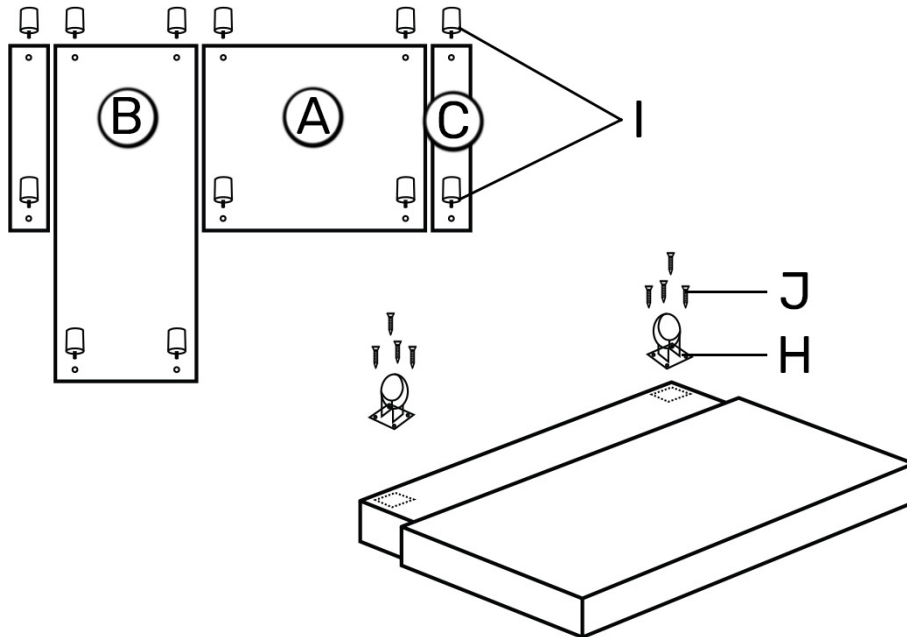


PT

Se desejar colocar o seu sofá no lado **DIREITO** do sofá, consulte estas instruções (são necessárias 2 pessoas para montar o sofá) :

1

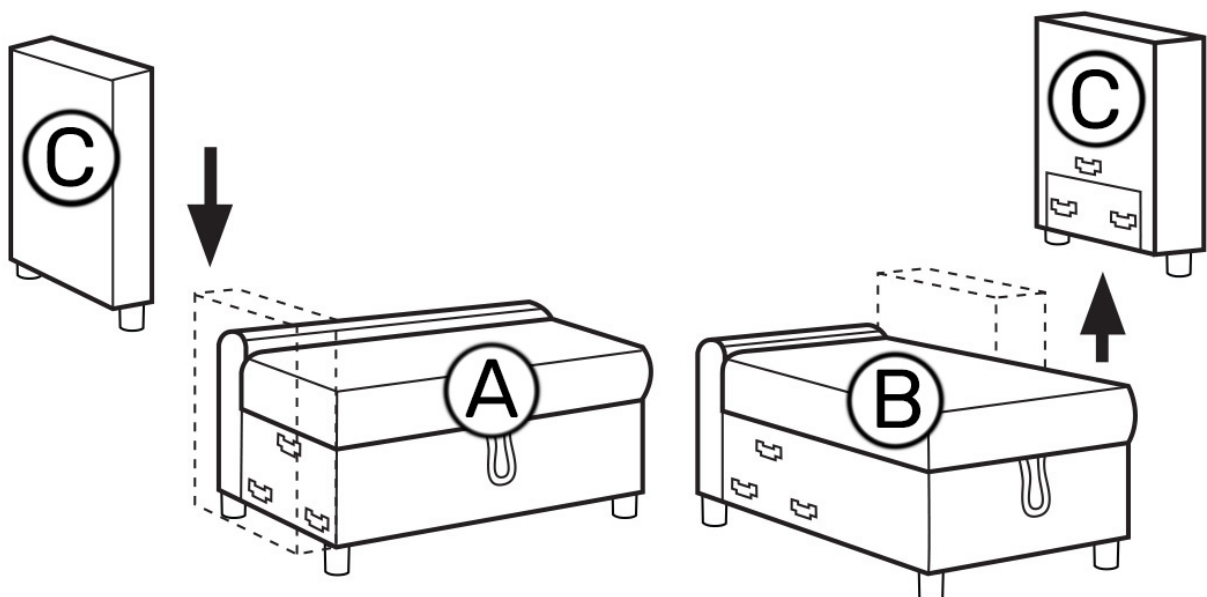
Enrosque as pernas nos apoios de braços, sofá e chaise longue e os rodízios na gaveta na posição indicada.



2

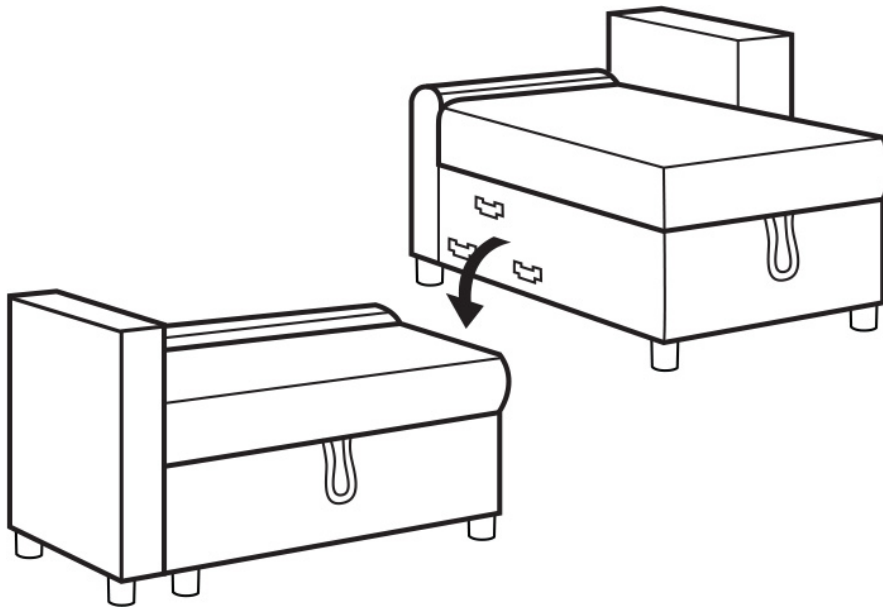
Fixe os apoios de braços ao sofá e ao assento.

- Insira o apoio de braço esquerdo no sofá de cima para baixo.
- Insira o apoio de braço direito no chaise-longue, de baixo para cima.



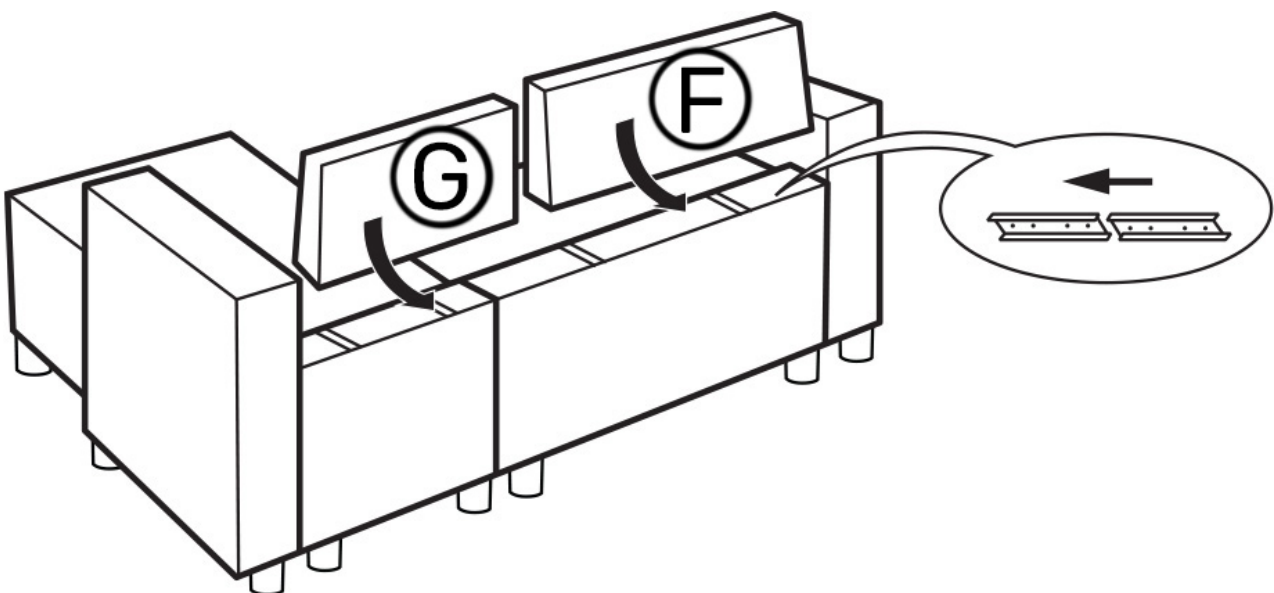
3

Prenda o sofá ao assento.



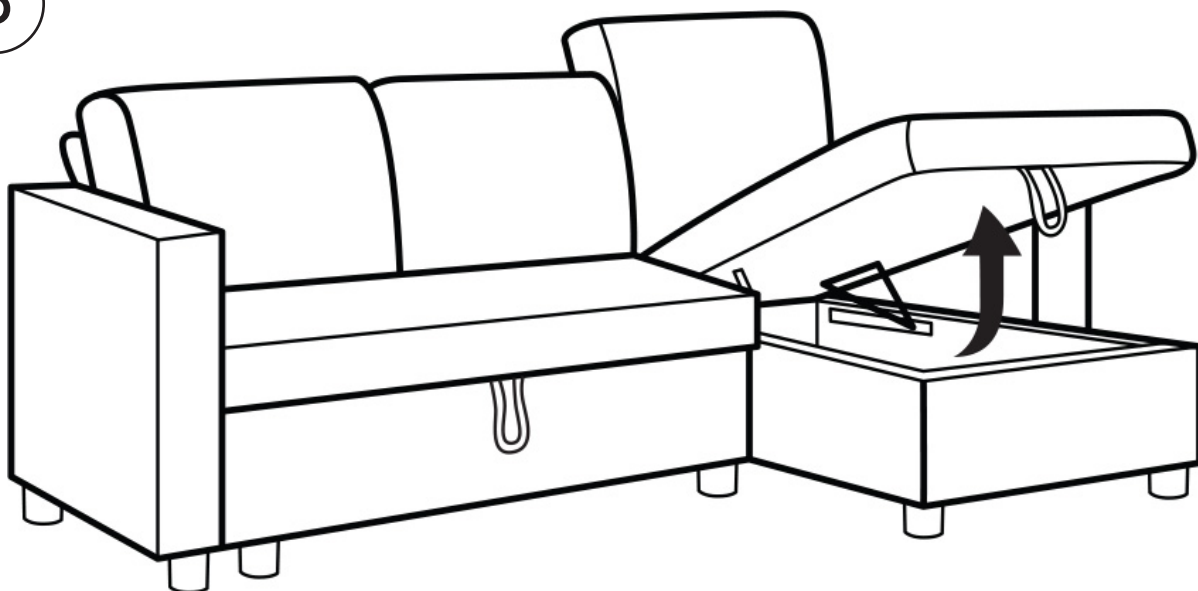
4

Deslize os dois encostos para dentro dos carris do sofá e do banco.



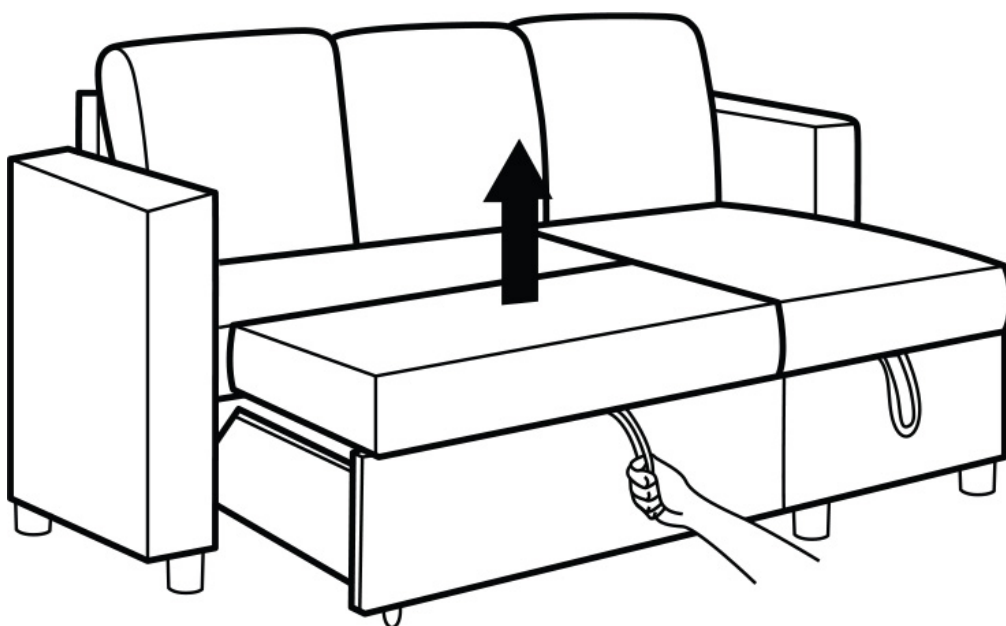
5

Para aceder à caixa de arrumação, levante o assento do sofá.



6

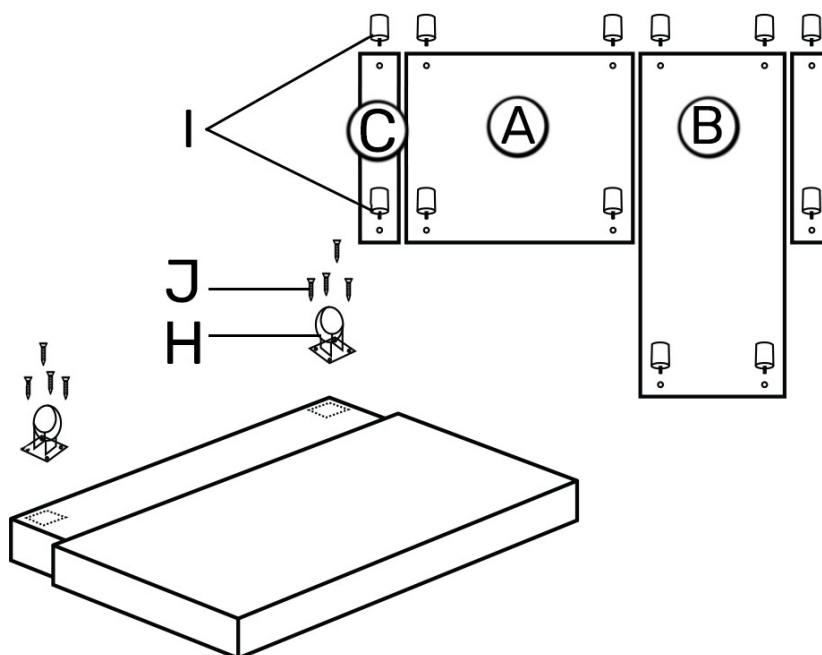
Para desdobrar a cama, puxe a correia e levante a cama.



Se desejar colocar o seu sofá no lado **ESQUERDO** do sofá, consulte estas instruções (são necessárias 2 pessoas para montar o sofá) :

1

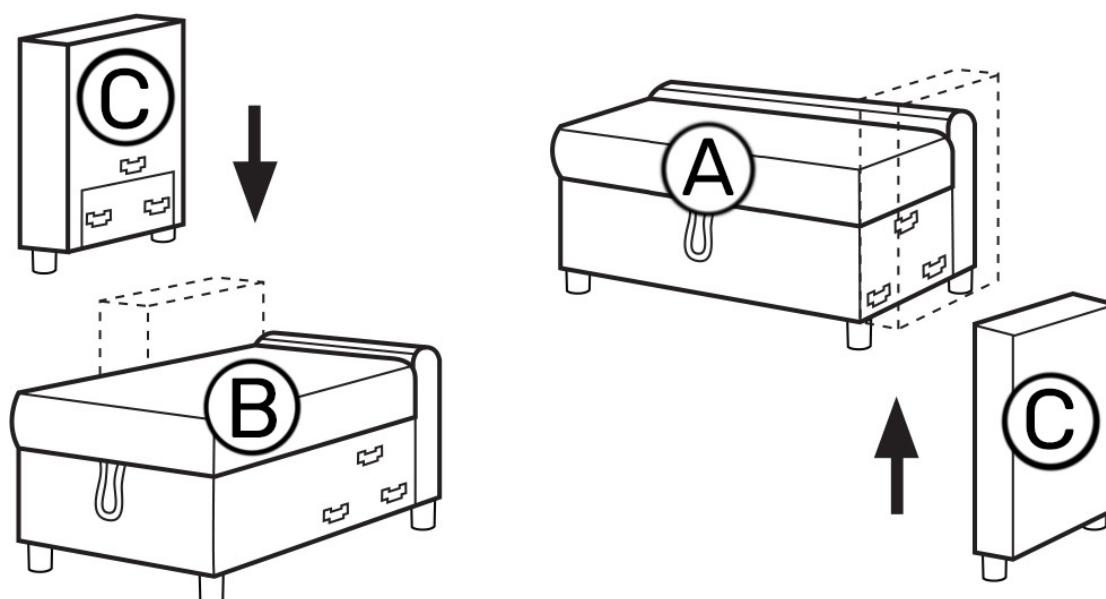
Enrosque as pernas nos apoios de braços, sofá e chaise longue e os rodízios na gaveta na posição indicada.



2

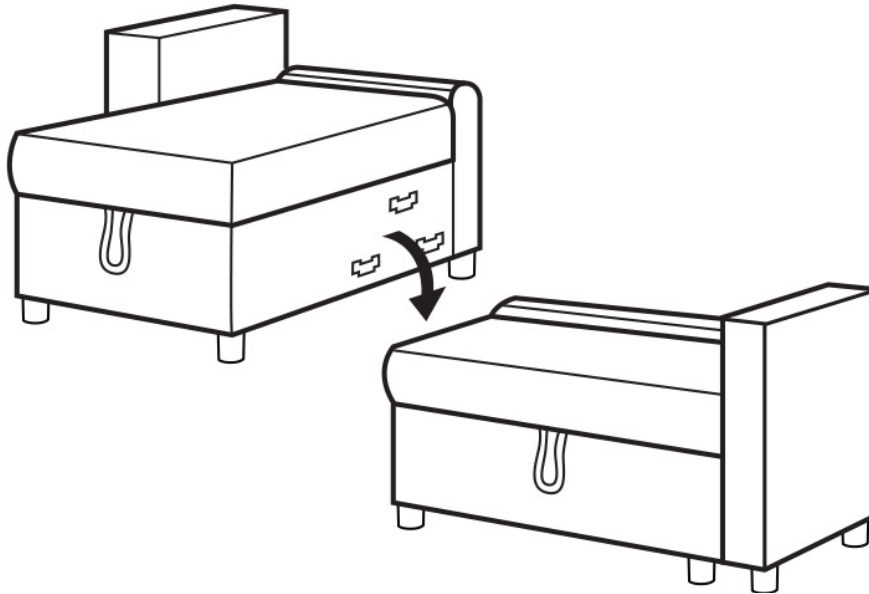
Fixe os apoios de braços ao sofá e ao assento.

- Insira o apoio de braço esquerdo no chaise-longue de cima para baixo.
- Insira o apoio de braço direito no sofá, de baixo para cima.



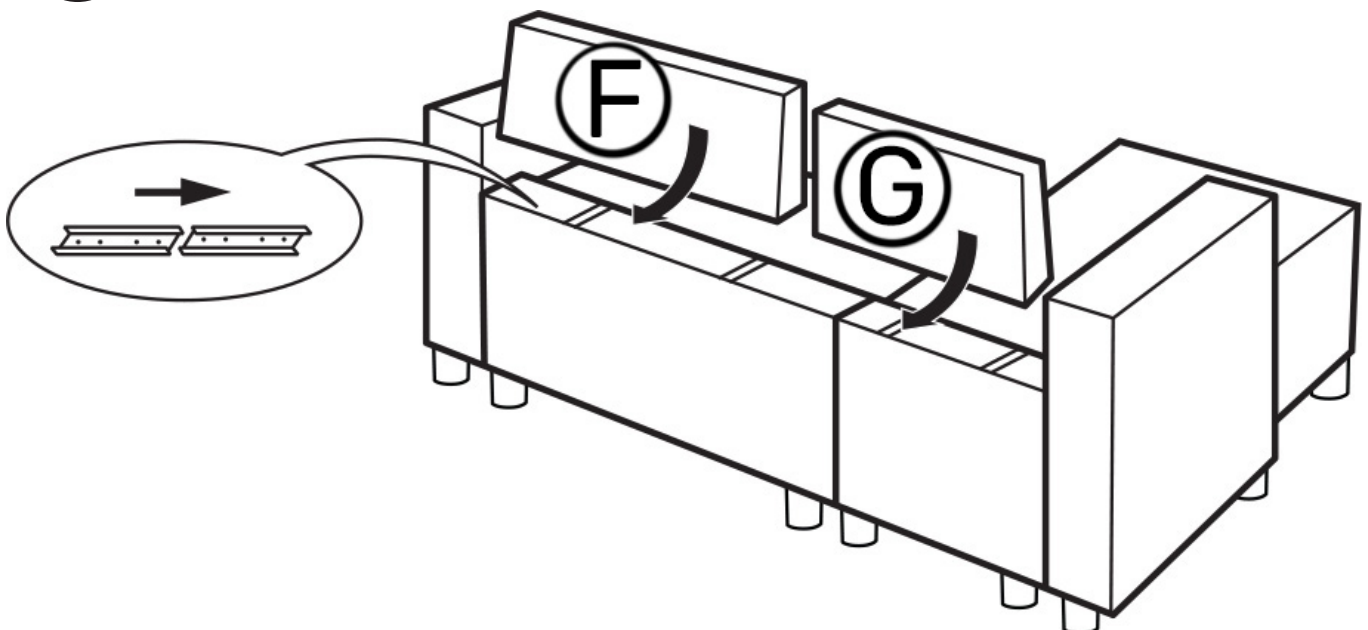
3

Prenda o sofá ao assento.



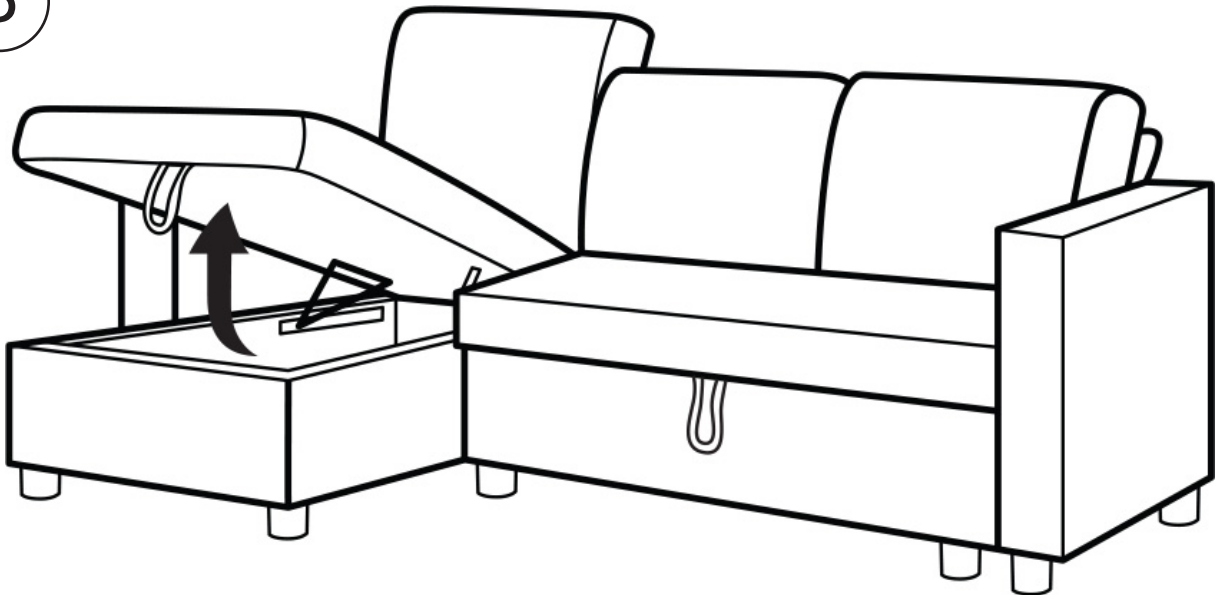
4

Deslize os dois encostos para dentro dos carris do sofá e do banco.



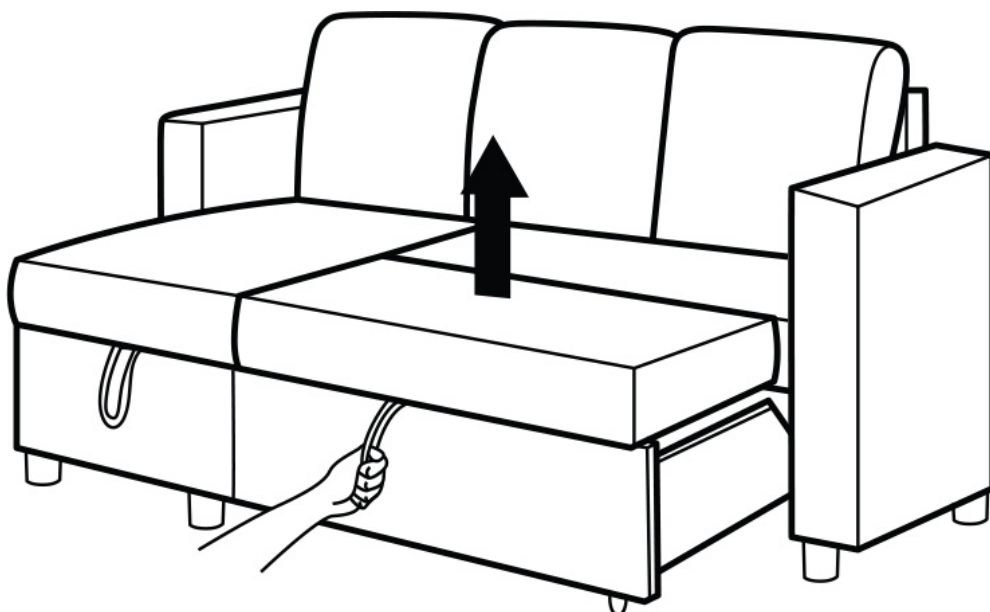
5


Para aceder à caixa de arrumação, levante o assento do sofá.



6

Para desdobrar a cama, puxe a correia e levante a cama.



- 
- A large, stylized grey leaf icon is positioned in the top left corner of the page.
- FR** Veuillez conserver ce manuel pour référence ultérieure.
En cas de problème avec votre produit, nous vous invitons à contacter notre service client par mail à contact@happygarden.fr ou par téléphone au +33.3.20.267.567
- ES** Le rogamos conserve este manual de instrucciones para futuras consultas Si encuentra algún problema con su producto, le solicitamos que contacte con nuestro servicio de atención al cliente por correo electrónico: spv@happy-garden.es o por teléfono al 919 035 926
- EN** Please keep this manual for future reference.
If you have any problems with your product, please contact our customer service department by email at contact@happygarden.fr or by phone at +33.3.20.267.567
- DE** Bitte bewahren Sie diese Anleitung zum späteren Nachschlagen auf.
Falls Sie ein Problem mit Ihrem Produkt haben, wenden Sie sich bitte an unseren Kundenservice per E-Mail an contact@happygarden.fr oder telefonisch unter 0800.181.5780
- NL** Bewaar deze handleiding voor toekomstig gebruik.
Indien u problemen heeft met uw product, neem dan contact op met onze klantendienst via e-mail op contact@happygarden.fr of per telefoon op +31.85.208.4162
- IT** Si prega di conservare questo manuale per riferimento futuro.
In caso di problemi con il prodotto, si prega di contattare il nostro servizio clienti via e-mail a contact@happygarden.fr o per telefono al +33.3.20.267.567
- PT** Por favor, guarde este manual para referência futura.
Se tiver algum problema com o seu produto, contacte por favor o nosso departamento de serviço ao cliente através do e-mail contact@happygarden.fr ou por telefone para +33.3.20.267.567



happy garden

ALLSTORE SAS
121 allée Hélène Boucher
PA du Moulin
59118 WAMBRECHIES
FRANCE