

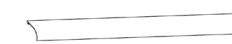
<b>FR</b>	_____	6
<b>ES</b>	_____	24
<b>EN</b>	_____	42
<b>DE</b>	_____	60
<b>NL</b>	_____	78
<b>IT</b>	_____	96
<b>PT</b>	_____	114
	_____	133



**A** x1



**F** x1



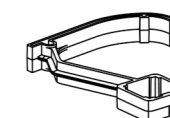
**K** x2



**B** x1



**G** x1



**L** x1



**C** x1



**H** x1



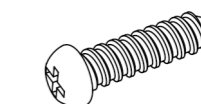
**M** x2



**D** x1



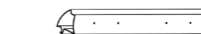
**I** x1



**N** x20  
M4x16mm



**E** x1



**J** x1



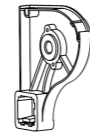
**O** x1



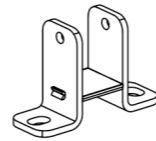
**P** x1



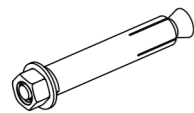
**U** x2



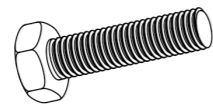
**BB** x1



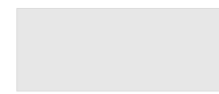
**HH** x2/x3



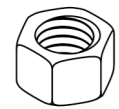
**Q** x4/x6



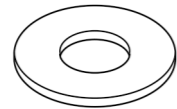
**V** x4  
M10x40



**CC** x1



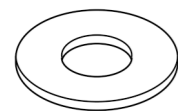
**R** x2/x3  
M8



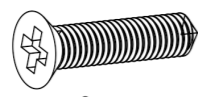
**W** x4  
Rayon 10,5



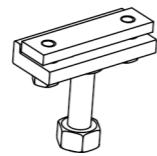
**DD** x1



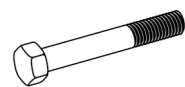
**S** x2/x3  
Rayon 8,5



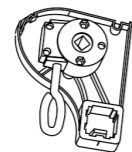
**X** x2  
4x16



**EE** x2



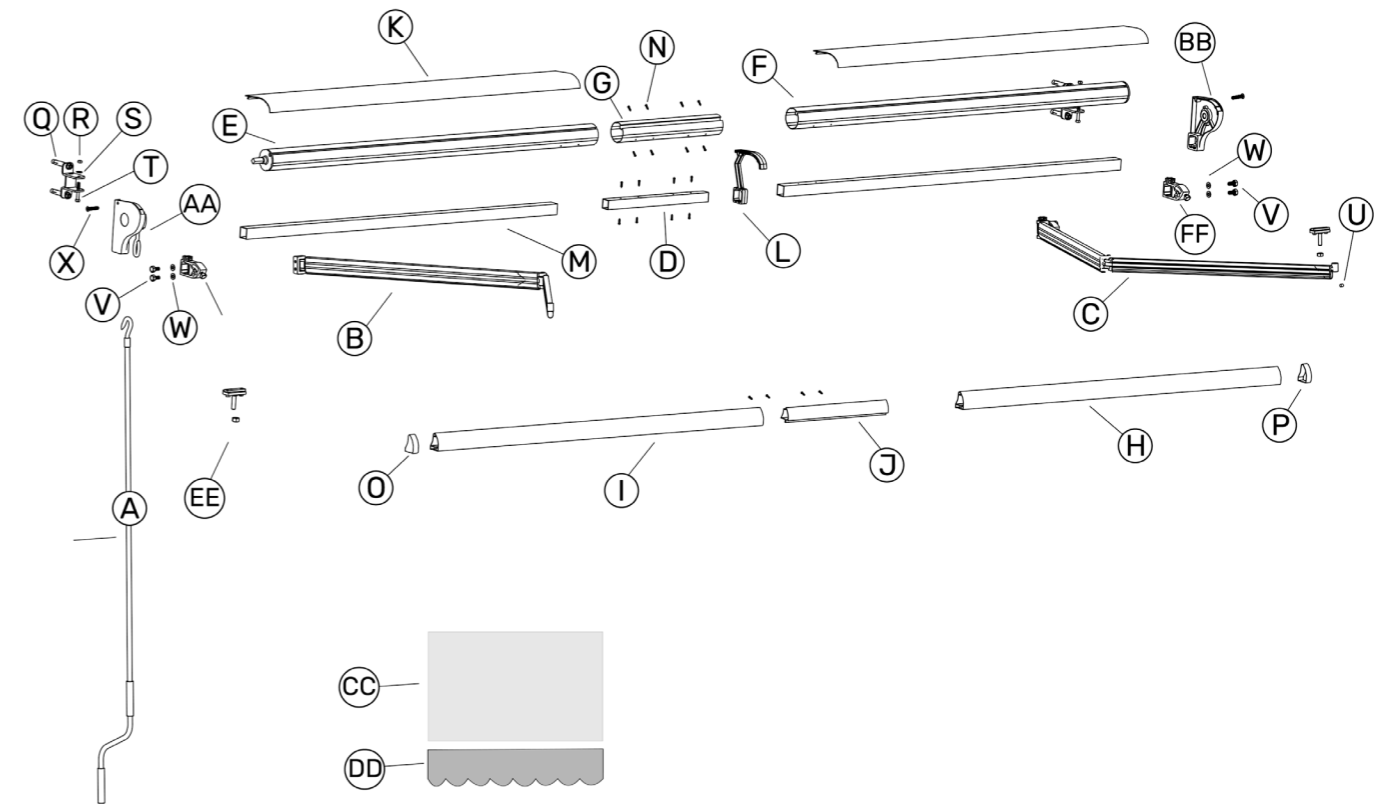
**T** x2/x3  
M8x55



**AA** x1



**FF** x2



### FR

#### Consignes de sécurité

- Pour votre sécurité, ne montez pas seul. Pour des raisons de sécurité, il est recommandé de procéder au montage à deux.
- Eloignez les enfants et les animaux domestiques des points de montage.
- Certaines pièces peuvent présenter des BORDS TRANCHANTS. Si nécessaire, portez des gants de protection pendant le processus d'assemblage.
- Des précautions élémentaires doivent être prises lors de l'assemblage et de l'utilisation de ce produit afin de limiter les risques de blessures et de dommages matériels.
- Les stores sont uniquement destinés à protéger du soleil. Ils ne doivent pas être utilisés en cas de vent fort, de pluie, de grêle ou de neige. Dans de telles conditions, rentrez immédiatement le store. (période de vent fort, de pluie, de grêle ou de neige. Dans de telles conditions, rentrez immédiatement le store)
- Vérifiez que tous les écrous sont bien serrés avant et pendant l'utilisation.
- Assurez-vous que la toile est bien tendue. Si la toile n'est pas tendue pendant l'extension, tournez dans le sens inverse des aiguilles d'une montre jusqu'à ce que la toile soit tendue.
- Ne mettez pas d'objets ou de parties de votre corps, par exemple vos mains, dans l'auvent pendant qu'il se déploie et se rétracte.
- Retirez la manivelle de la boucle après avoir réglé le store comme vous le souhaitez et placez-la dans un endroit qui n'est pas accessible aux enfants afin d'éviter qu'ils ne se blessent.
- La garantie ne couvre pas les dommages causés par des conditions météorologiques défavorables.
- Ne placez aucune flamme ou source de chaleur à proximité de la toile de tente.
- Ne laissez jamais les enfants jouer avec le store.

#### Outils nécessaires à l'assemblage :

- ✓ Perceuse
- ✓ Foret à maçonnerie, 14 mm
- ✓ Niveau
- ✓ Clé à molette
- ✓ Escabeau
- ✓ Ruban à mesurer
- ✓ Craie ou marqueur
- ✓ Marteau en bois

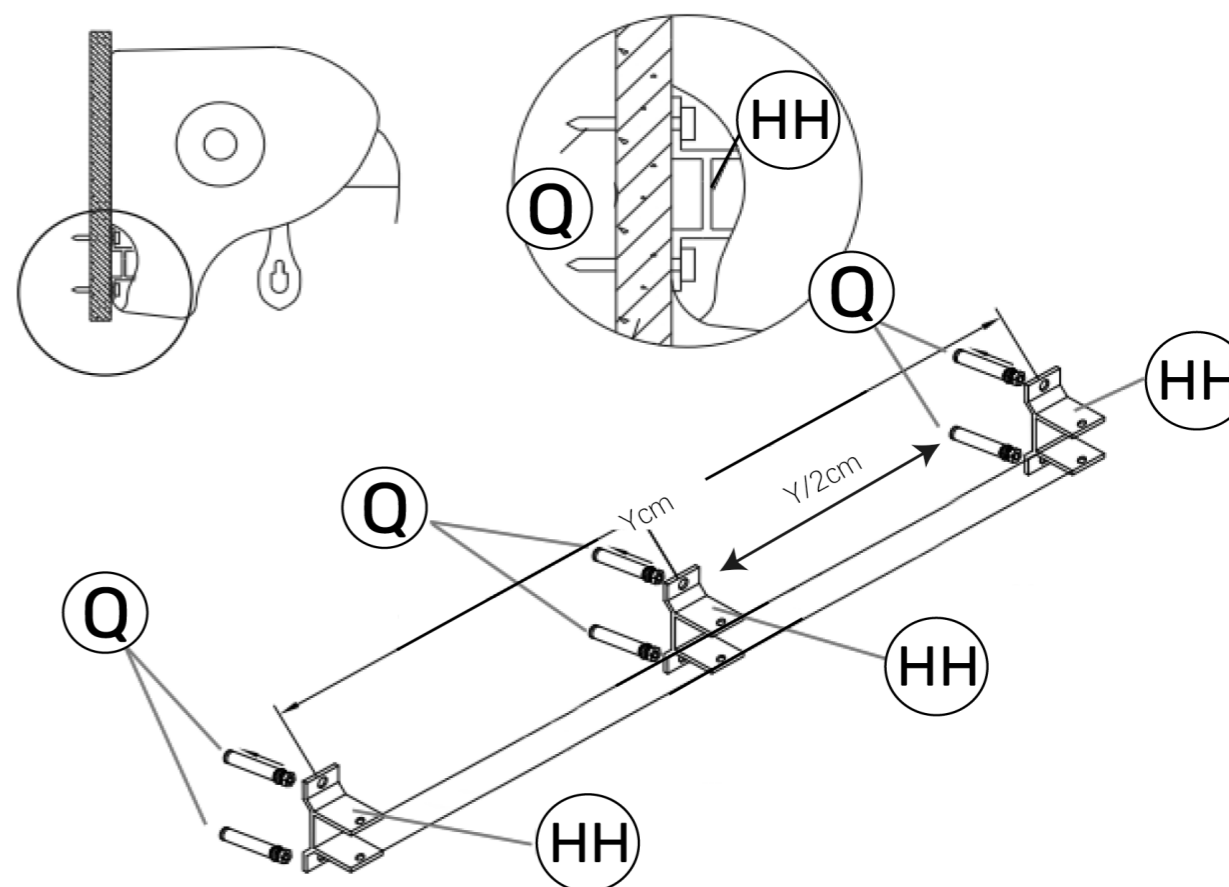
#### Choix de l'emplacement

- Les stores doivent être installés au moins à la hauteur de 250 cm uniquement sur un mur en béton armé ou en briques massives. En cas de doute, n'hésitez pas à demander l'aide de professionnels.
- Si votre mur présente des fissures ou est doté d'une enveloppe extérieure (isolation, double mur en briques, parement en briques), l'installation doit être effectuée par un professionnel.
- Veillez à ce que le mur/plafond soit plat, afin que le support soit solidement fixé.
- Si vous souhaitez monter l'auvent au-dessus de la porte d'un balcon, vous devez laisser un espace d'au moins 20 cm au-dessus du cadre de la porte.
- Veillez à tenir compte de la hauteur de chute lorsque vous décidez de l'endroit où vous installerez votre store. L'angle de chute peut encore être modifié après le montage. Cependant, l'angle de chute idéal a déjà été réglé en usine et ne peut être modifié que de façon minime.

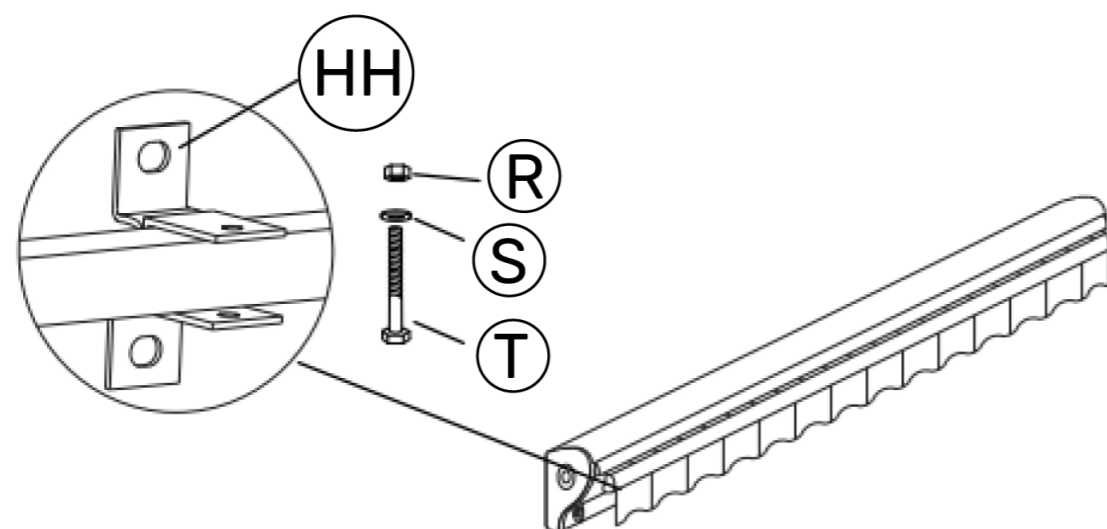
- Nous recommandons que la barre avant de l'auvent ait une hauteur d'au moins 250 cm lorsqu'elle est complètement déployée - si les conditions locales ne le permettent pas, vous pouvez monter l'auvent dans une position plus basse. L'axe horizontal passant par les trous de forage inférieurs doit être 60 cm plus haut que l'axe de la barre avant pour respecter l'angle d'inclinaison minimum de 14°.
- Après avoir choisi la position de montage, vous pouvez marquer l'endroit où vous devez percer les trous pour les supports. Tracez une ligne horizontale à la hauteur de l'emplacement requis. Utilisez un mètre conique, un niveau et une craie. Nous avons déjà indiqué où et avec quelle largeur les supports doivent être montés. Mesurez la largeur entre les supports et reportez-la sur la ligne tracée sur votre mur/plafond

#### Montage

- Utilisez une perceuse à maçonnerie de 14 mm pour percer des trous de 9 cm de profondeur. Après le perçage, nettoyez les trous en les soufflant. Insérez ensuite les chevilles à usage intensif dans les trous. Avant de les insérer, retirez l'écrou, la rondelle et la bague de serrage. Mettez-les sur le côté, afin de les avoir à portée de main.
- Attention : Si vous constatez qu'il n'y a pas de résistance lorsque vous retirez l'écrou de l'ancrage lourd, c'est que l'ancrage lourd n'est pas suffisamment ancré. Vous devez répéter le montage complet.
- Insérez les vis d'explosion et laissez 0,5cm, accrochez l'auvent puis serrez les vis.



295 X 250 cm	Y = 283 cm
350 X 300 cm	Y = 341 cm
395 X 300 cm	Y = 370 cm



#### L'entretien

- Métal : Lavez à l'eau savonneuse et rincez à l'eau claire. Séchez avec un chiffon (non pelucheux). Évitez d'utiliser des détergents et des produits acides.
- Plastique : Dépoussiérez régulièrement avec un chiffon propre, doux et sec.
- Tissu : Nettoyez le tissu tous les six mois.
- Utilisez uniquement du savon naturel, jamais de détergents chimiques. L'eau doit être froide ou tiède. Laissez le tissu sécher complètement. (Laissez le tissu sécher complètement.) N'utilisez pas d'appareils chauffants, par exemple un sèche-cheveux, pour le séchage.
- Examinez régulièrement si les supports muraux sont bien serrés, fixez-les s'ils sont desserrés ou relâchés.
- Examinez la boîte de vitesses une fois tous les six mois. Si vous constatez des dommages, arrêtez d'utiliser l'auvent jusqu'à ce que le boîtier soit réparé ou renouvelé.
- Normalement, il n'est pas nécessaire de lubrifier les pièces mobiles de l'auvent. Toutefois, si cela s'avère nécessaire un jour, par exemple en raison d'un bruit anormal ou parce que l'extraction est difficile, n'utilisez que des lubrifiants qui peuvent être utilisés pour les matériaux plastiques, n'utilisez pas de lubrifiants à base de pétrole. Lubrifiez généreusement la zone située entre l'extrémité du tube du rouleau et le support d'extrémité (axe de pivotement). Veillez à ne pas pulvériser trop de produit sur le tissu.
- Un entretien régulier contribuera non seulement à assurer une longue durée de vie, mais il est également important pour votre propre sécurité et celle des autres personnes.

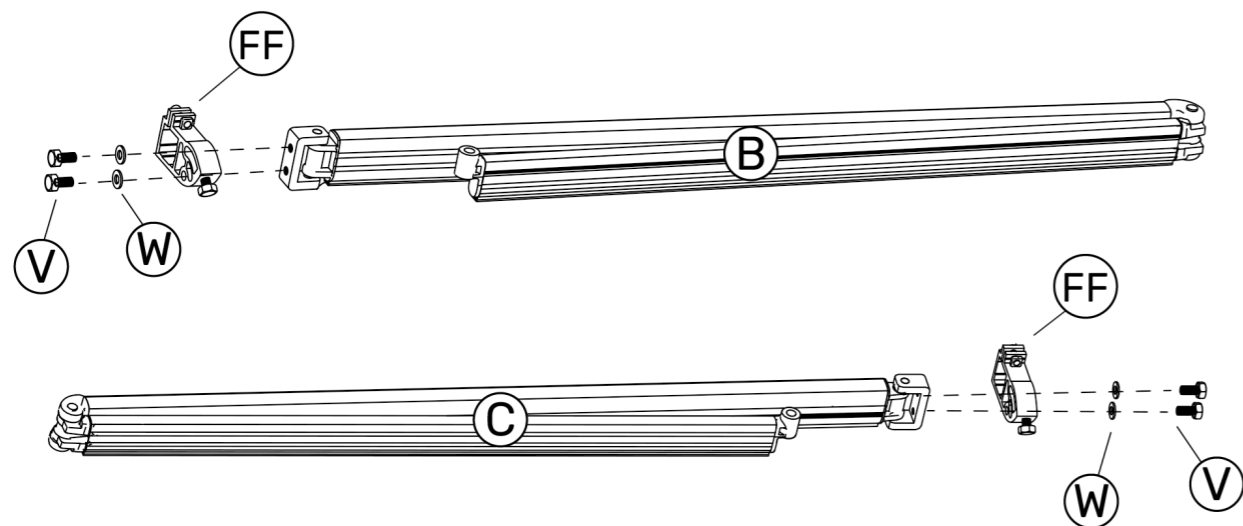
#### Rangement

- Lorsque vous ne souhaitez pas utiliser l'auvent pendant une période prolongée, il est recommandé de retirer l'auvent de ses supports.
- Veillez à ce que la toile soit complètement sèche avant de la ranger. Le stockage d'une toile mouillée peut provoquer des taches.
- Rangez l'auvent dans un endroit sec et sûr, hors de portée des enfants.

#### Lorsque vous ne voulez plus utiliser le store

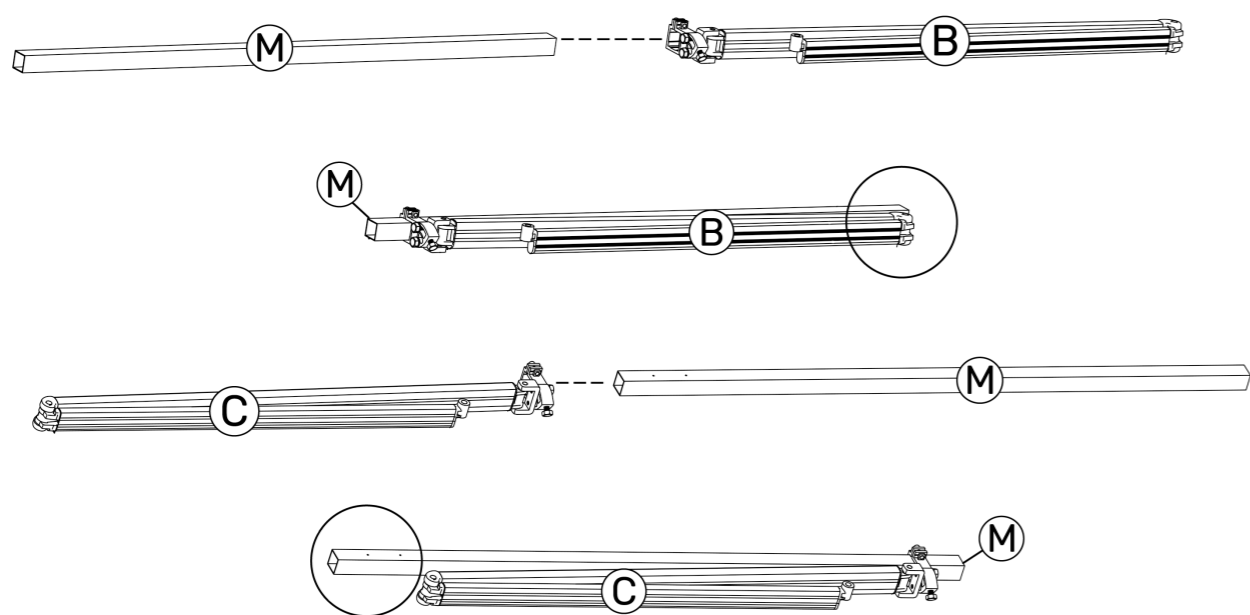
- Rétractez complètement l'auvent avant de commencer à le démonter. Attachez les bras de l'auvent afin d'éviter un déploiement involontaire. Vous pouvez utiliser la bande de protection qui était fixée sur l'auvent lors de l'achat.
- Suivez les instructions de montage dans l'ordre inverse pour démonter le store.
- Les consignes de sécurité et les instructions doivent être suivies pour le démontage également.
- Ne jetez pas ce store avec les autres déchets ménagers. Pour éviter que l'élimination incontrôlée des déchets ne nuise à l'environnement ou à la santé humaine, recyclez-les de manière responsable afin de promouvoir la réutilisation durable des ressources matérielles.

### 1 Connectez le support de bras et les bras.

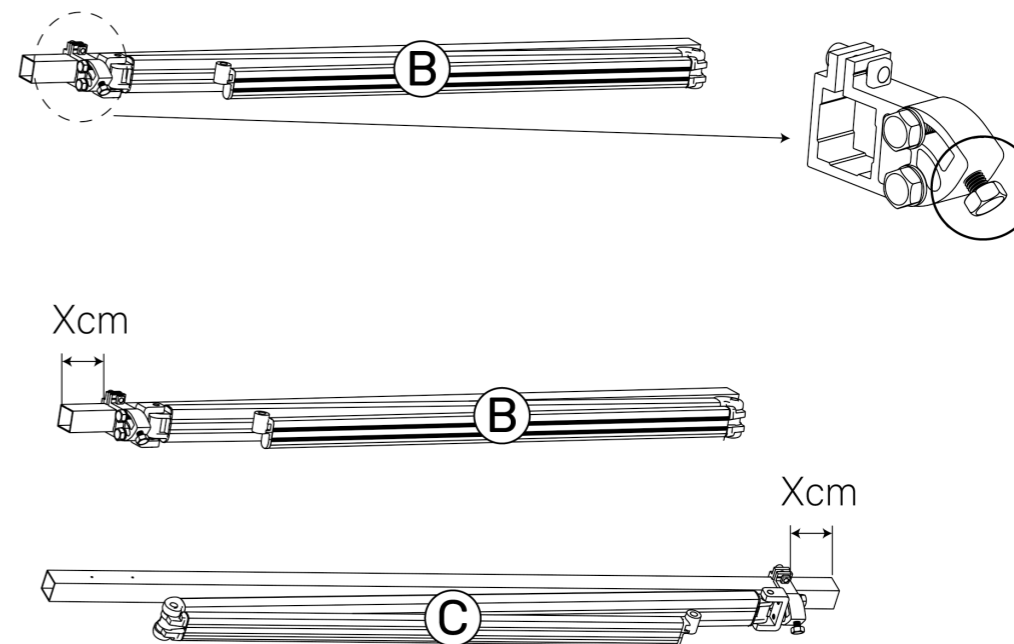


### 2 Reliez les bras et la barre carrée.

Veillez à ce que le côté perforé du tube carré soit orienté vers le haut, comme dans la position ci-dessus



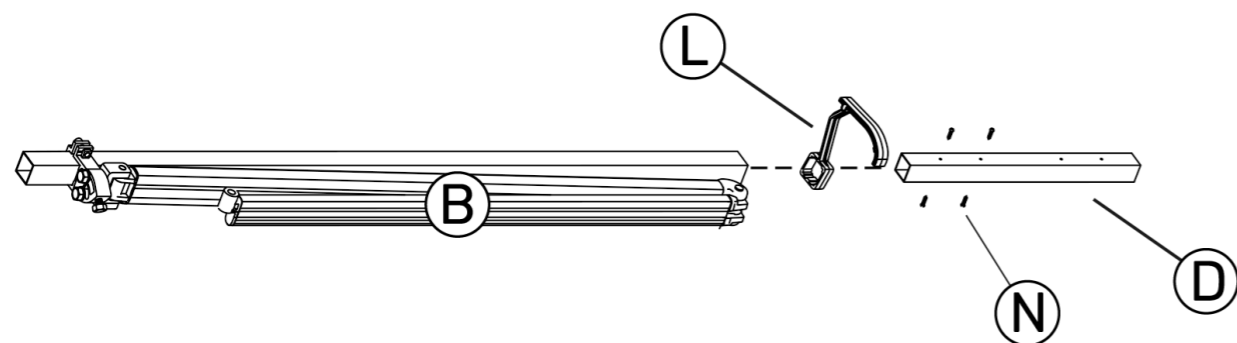
### 3 Fixez le bras.



295 X 250 cm	X = 8 cm
350 X 300 cm	X = 9 cm
395 X 300 cm	X = 22 cm

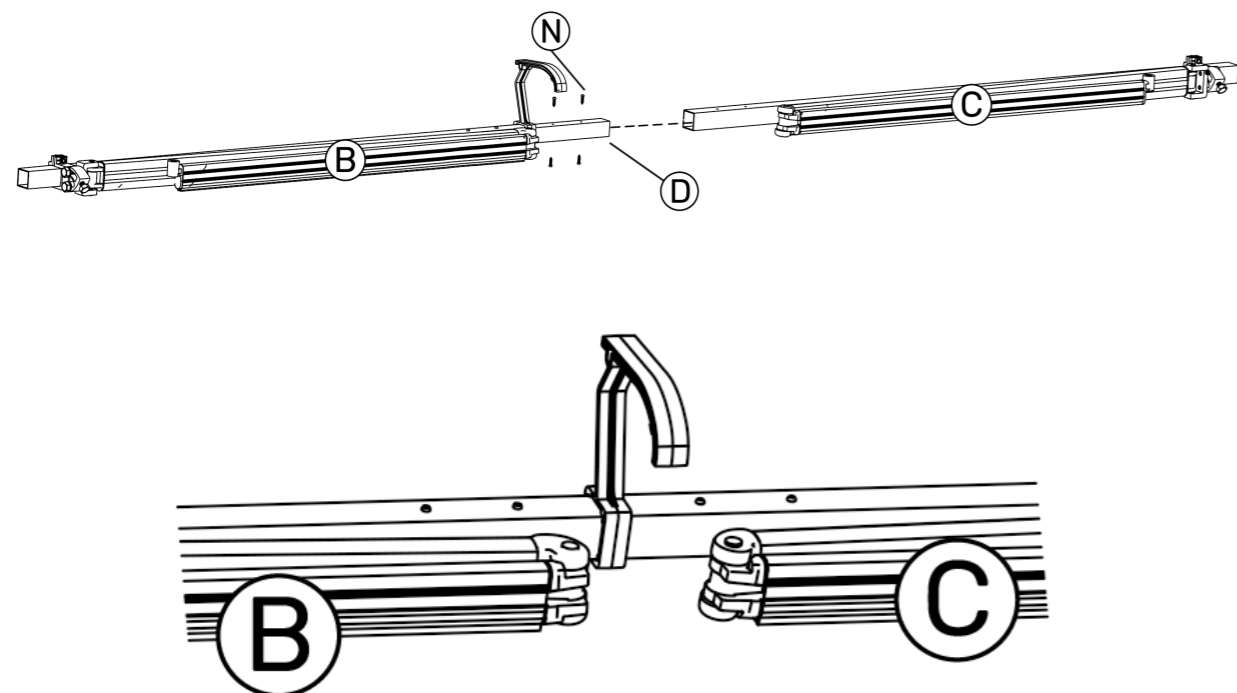
4

Connectez le bras gauche et le connecteur de la barre carrée.



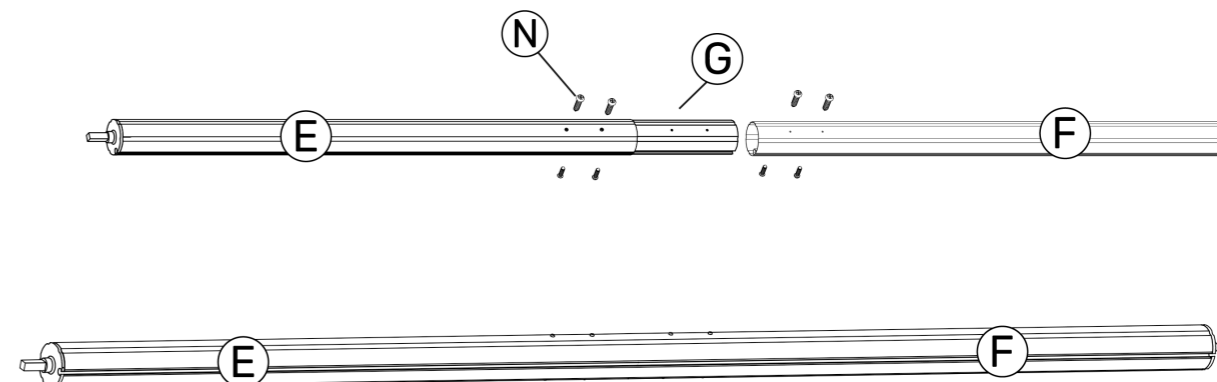
5

Connectez la barre carrée.



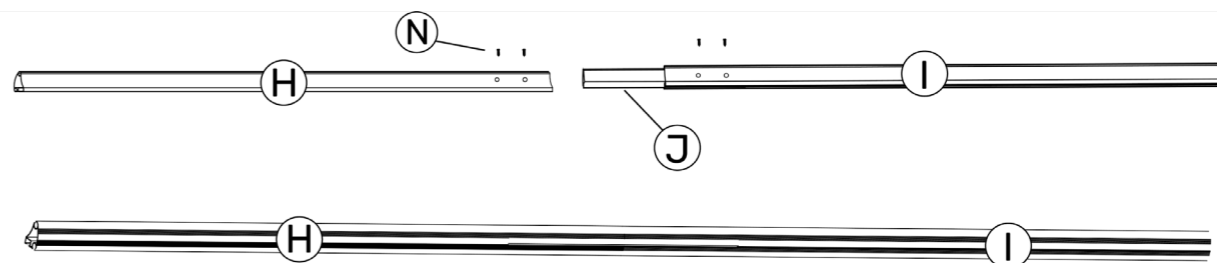
6

Connectez les rouleaux.



7

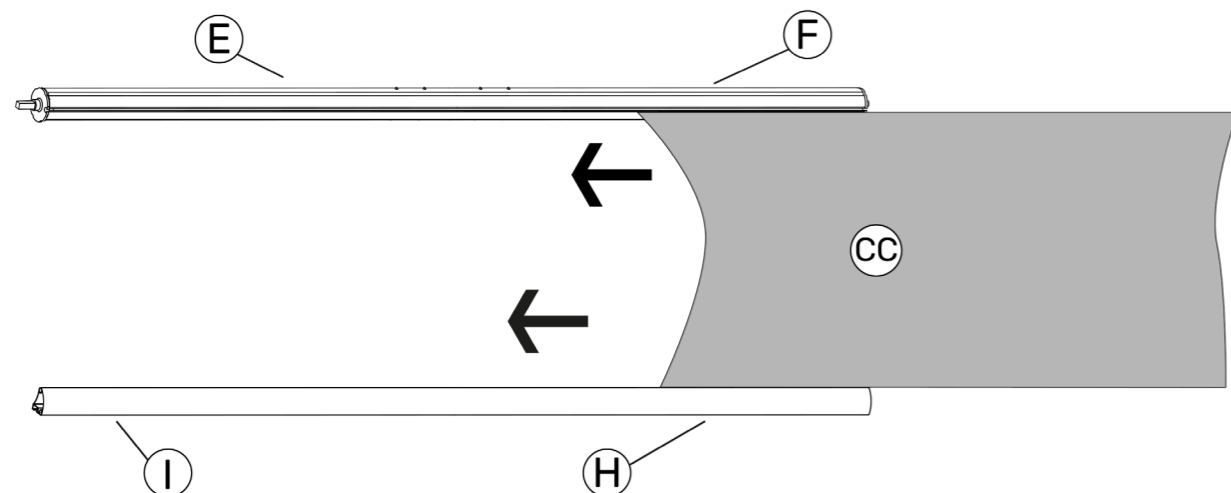
Connectez la barre frontale.



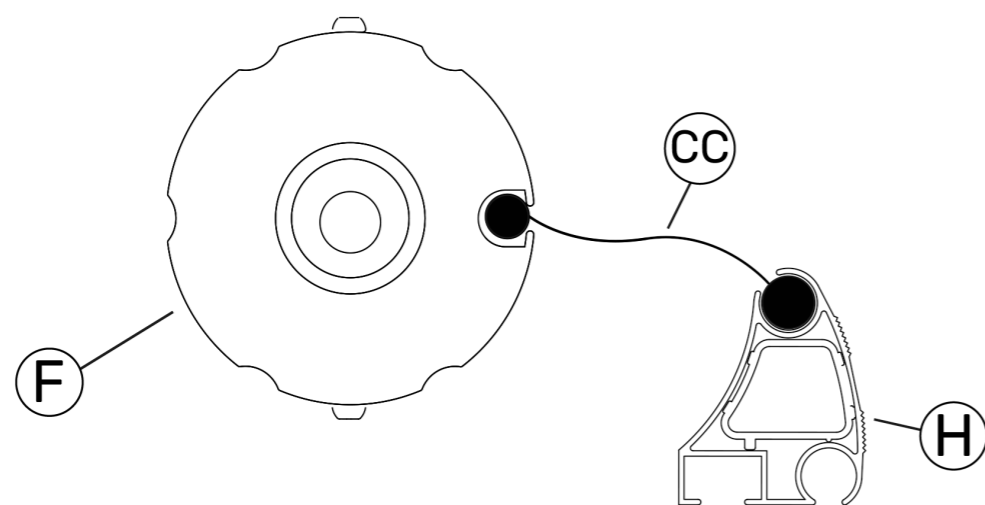
8

**Insérez le tissu dans le rouleau et la barre comme indiqué sur le schéma.**

Veillez à ce que le tissu soit centré entre le rouleau et la barre frontale.

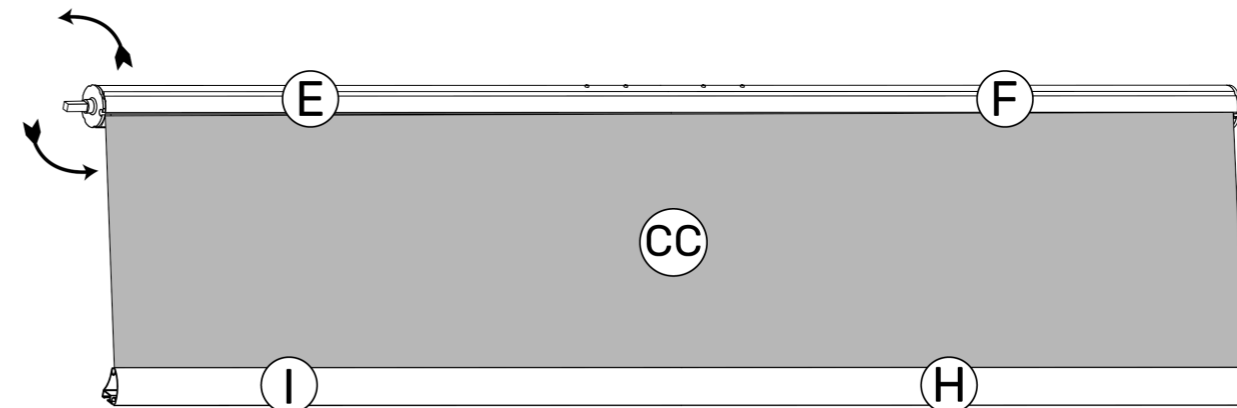


**Vue de côté**



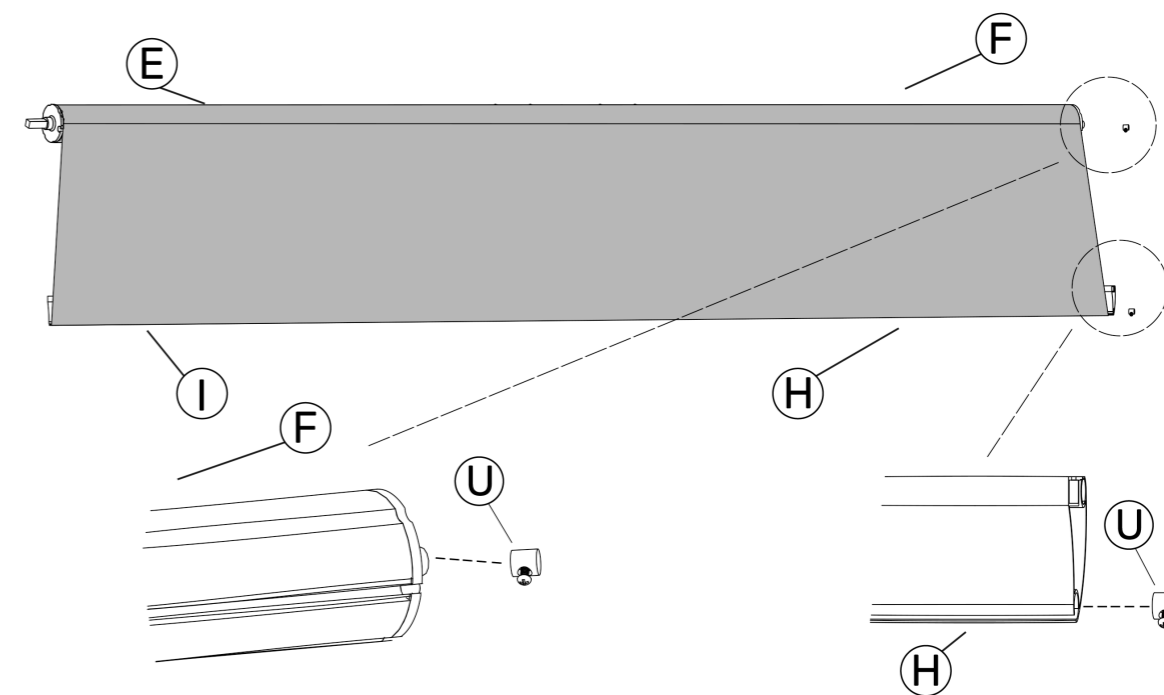
9

**Enroulez le tissu.**



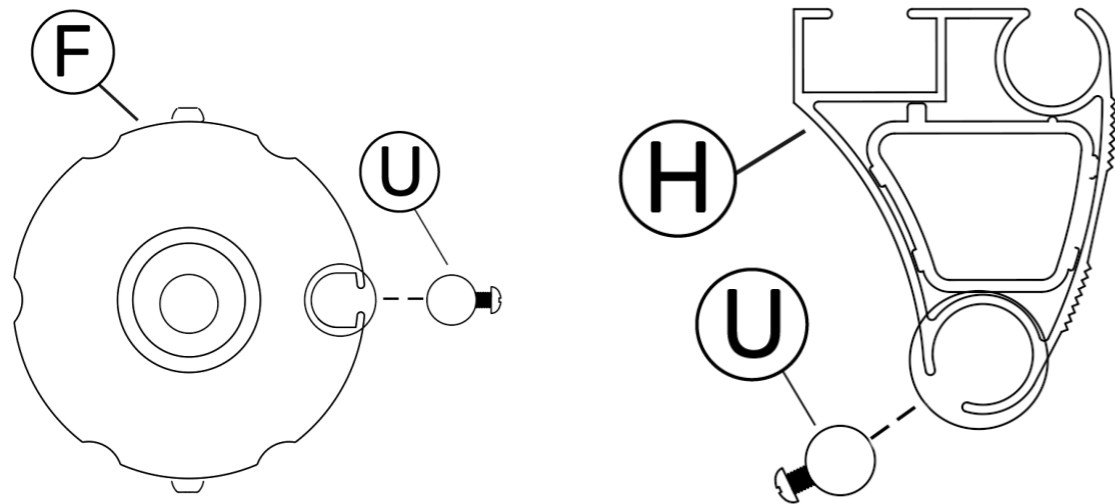
10

**Installez le fixateur de tissu.**



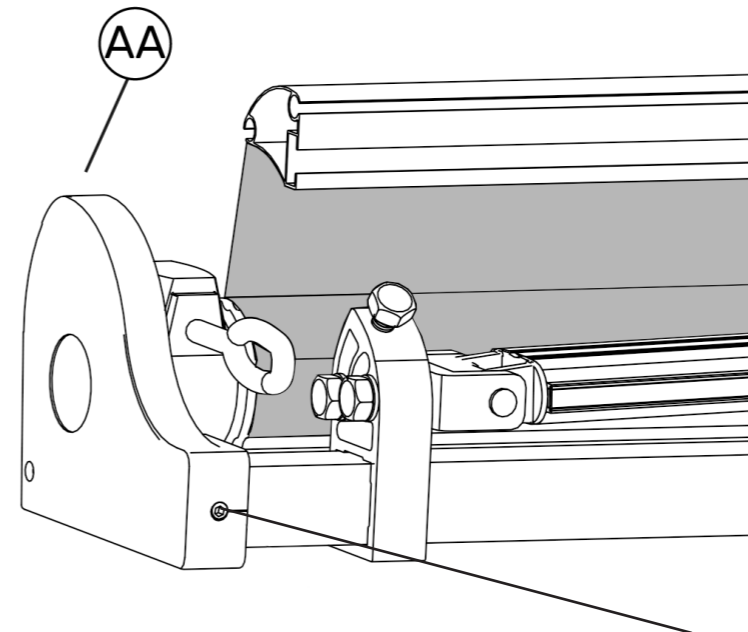
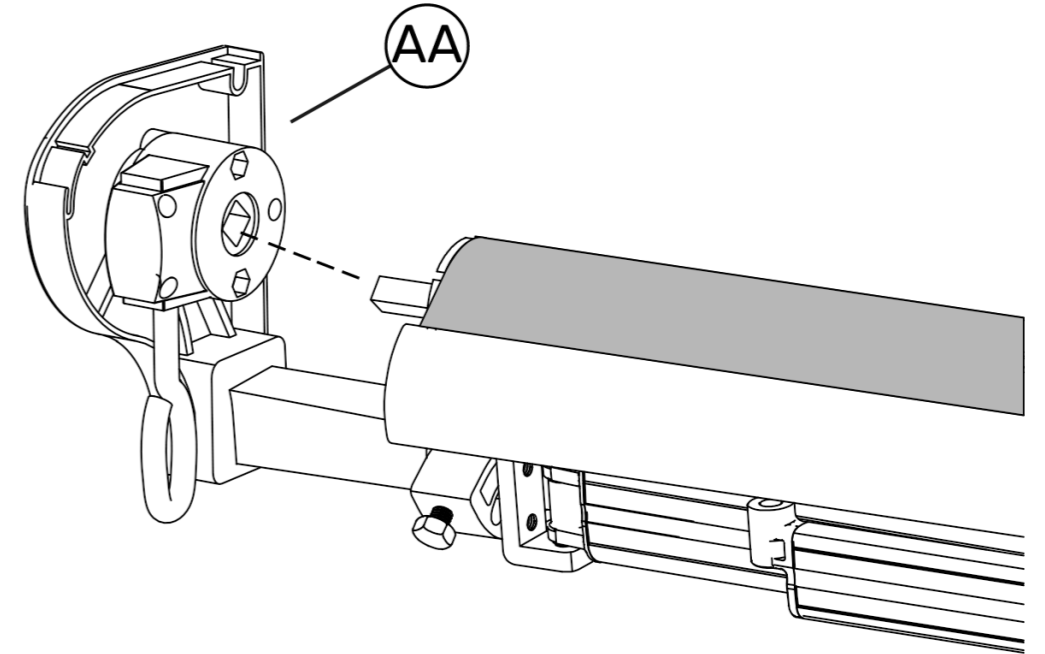
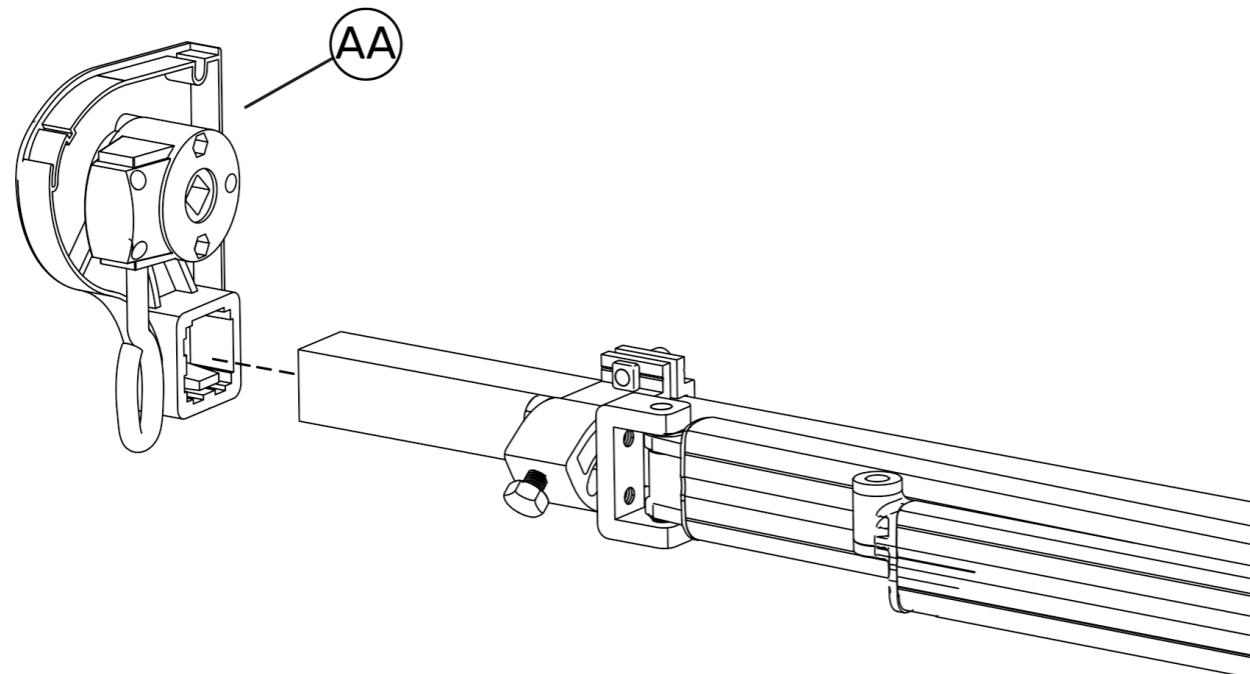


Vue de côté



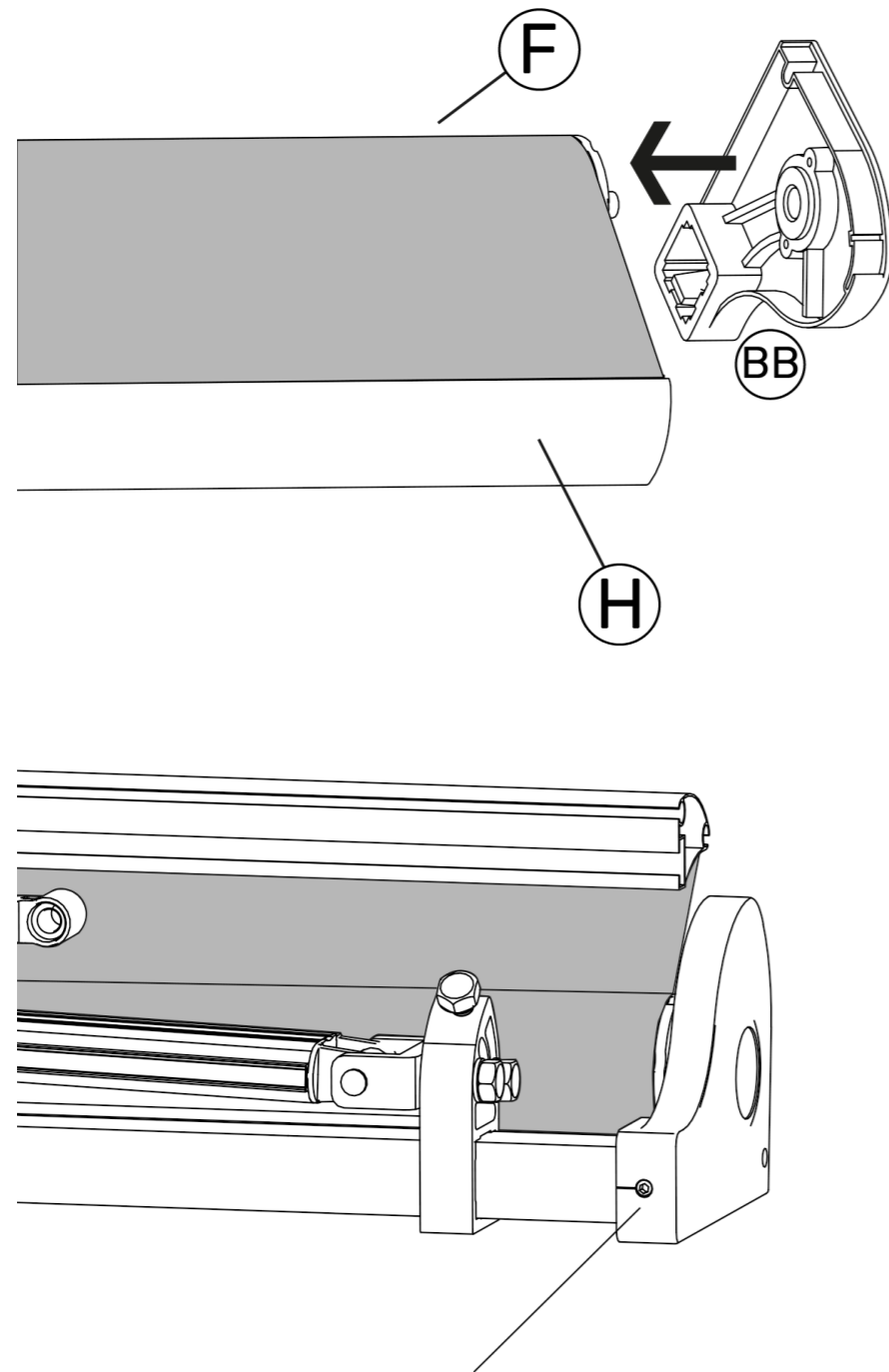
11

Installez le support gauche.



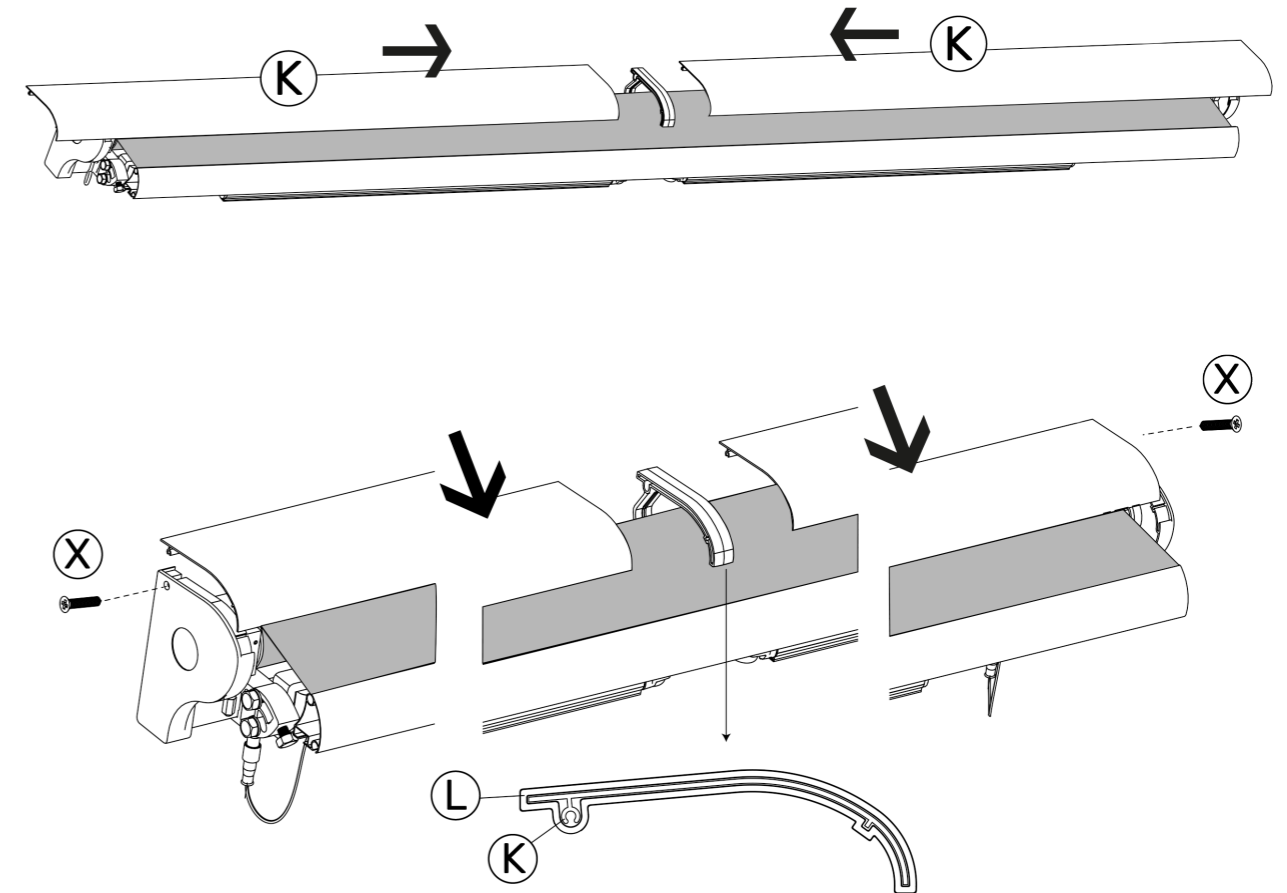
Serrez la vis pour fixer le support et l'arceau avant.

12 Installez le support droit.



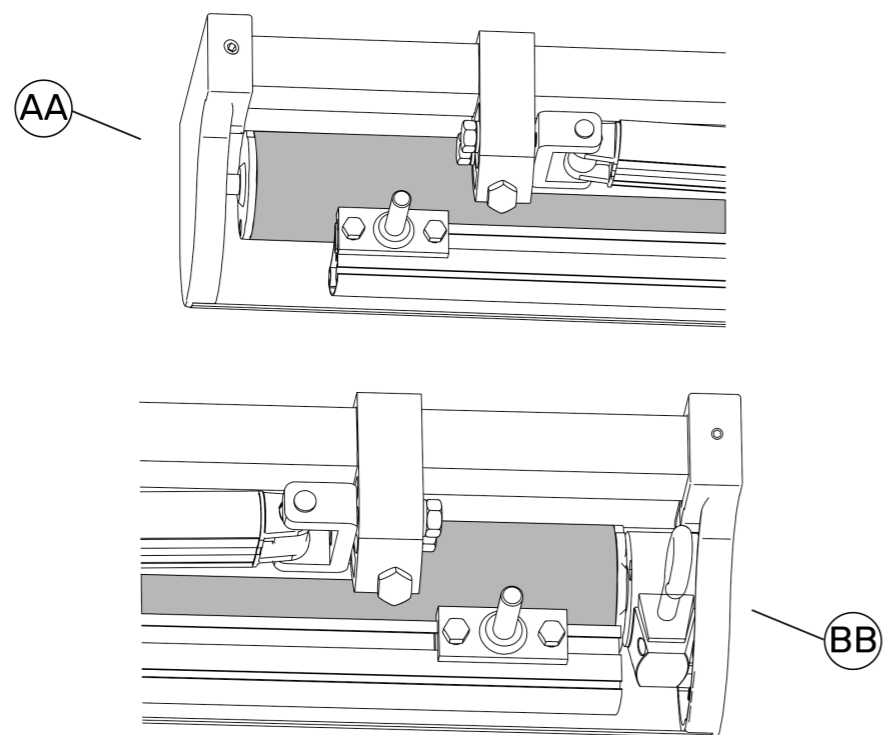
Serrez la vis pour fixer le support et l'arceau avant.

13 Installez l'imperméable.

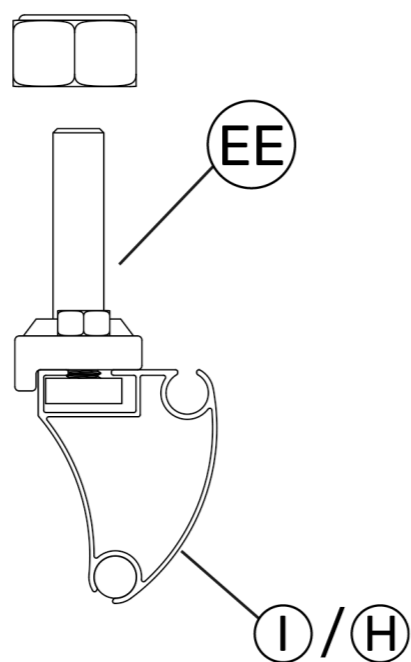


14

Insérez le connecteur dans la barre frontale.

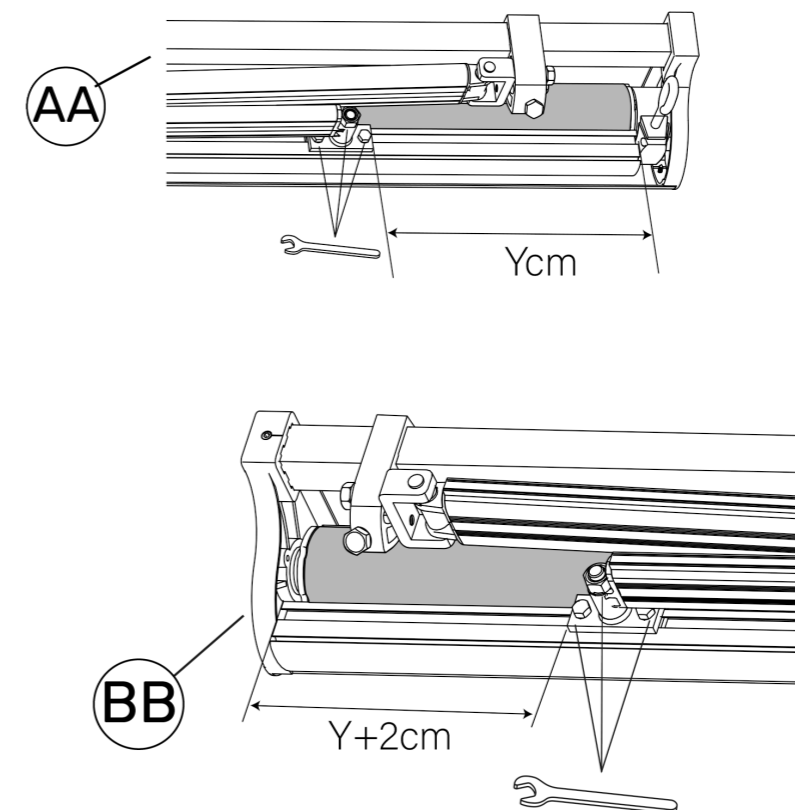


Vue de côté



15

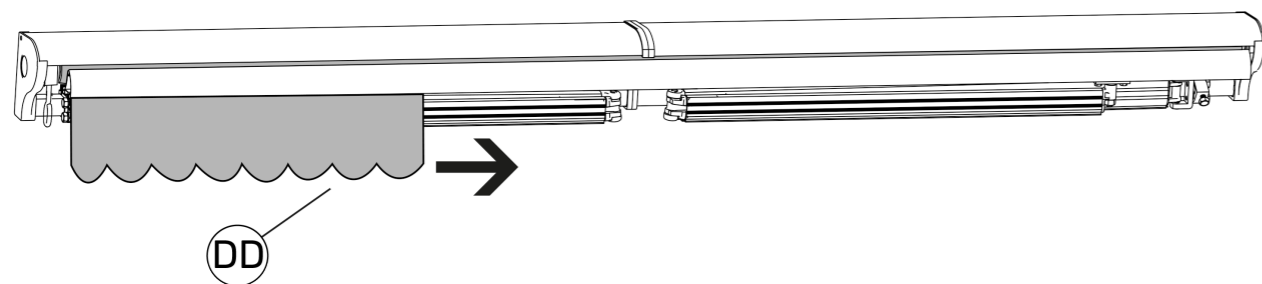
Fixez le connecteur.



295 X 250 cm	Y = 22 cm
350 X 300 cm	Y = 22.5 cm
395 X 300 cm	Y = 37 cm

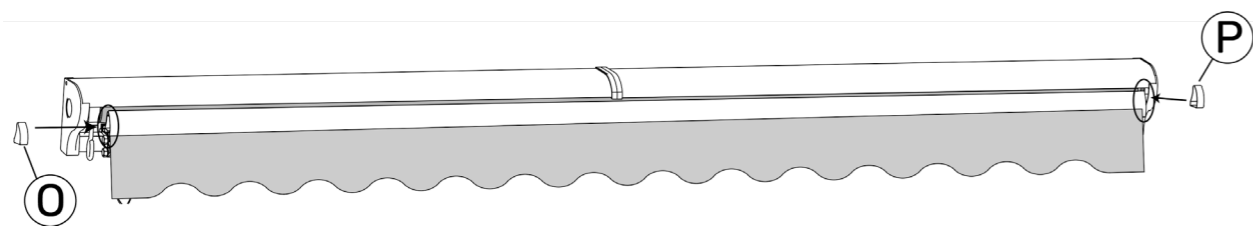
16

Installez le tissu de la barre avant.

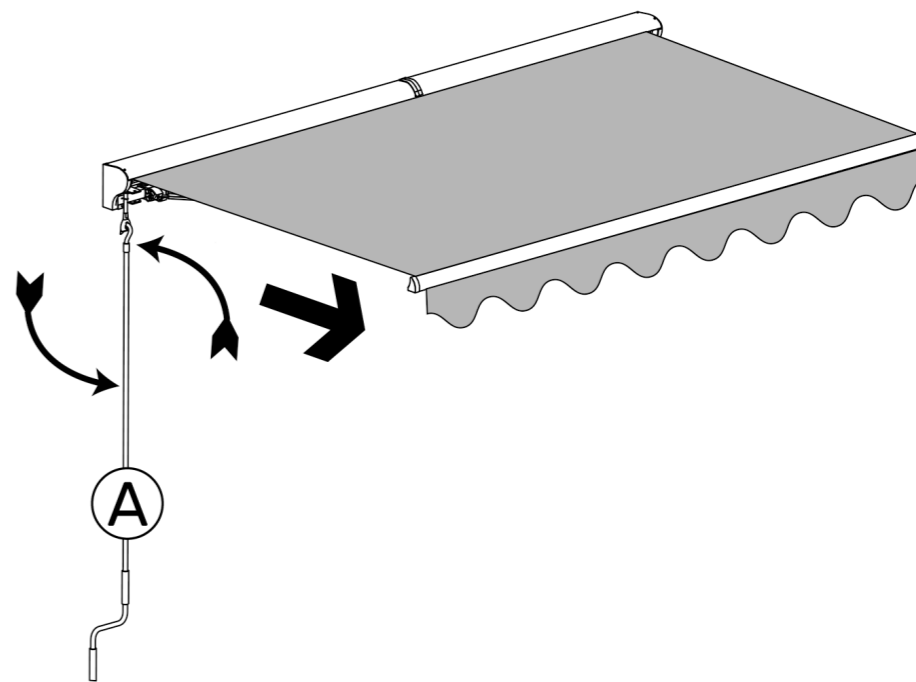


17

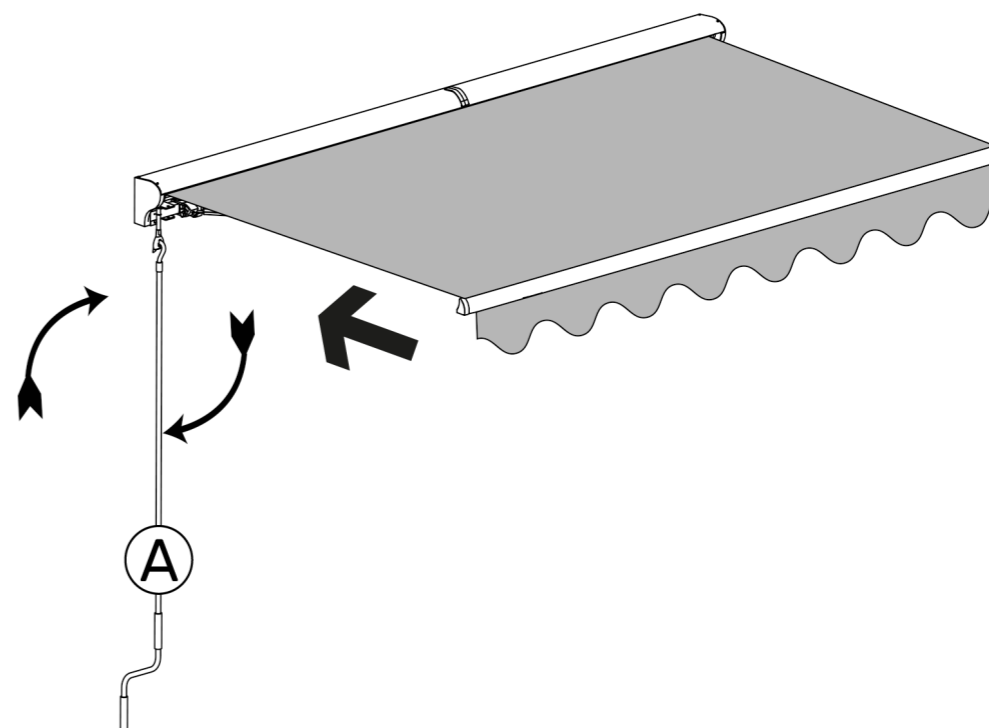
Installer l'embout de la barre frontale.



18



19



## ES

### Instrucciones de seguridad

- Por su propia seguridad, no realice el montaje solo. Por razones de seguridad, recomendamos que dos personas realicen la instalación.
- Mantenga a los niños y a los animales domésticos alejados de los puntos de montaje.
- Algunas piezas pueden tener BORDES AFILADOS. Si es necesario, utilice guantes protectores durante el proceso de montaje.
- Deben tomarse precauciones básicas al montar y utilizar este producto para limitar el riesgo de lesiones y daños materiales.
- Las persianas están destinadas únicamente a la protección solar. No deben utilizarse con vientos fuertes, lluvia, granizo o nieve. En tales condiciones, recoja inmediatamente el toldo. (periodo de viento fuerte, lluvia, granizo o nieve. En tales condiciones, repliegue el toldo inmediatamente)
- Compruebe que todas las tuercas estén bien apretadas antes y durante el uso.
- Asegúrese de que la tela esté tensa. Si la tela no está tensa cuando está extendida, gire en sentido contrario a las agujas del reloj hasta que la tela esté tensa.
- No introduzca ningún objeto o parte de su cuerpo, como las manos, en el interior del toldo mientras se extiende y recoge.
- Retire la manivela de la hebilla una vez que haya ajustado el toldo a su gusto, y colóquelo en un lugar que no sea accesible a los niños para evitar lesiones.
- La garantía no cubre los daños causados por condiciones meteorológicas adversas.
- No coloque llamas ni fuentes de calor cerca de la tienda.
- No permita nunca que los niños jueguen con el toldo.

### Herramientas necesarias para el montaje:

- ✓ Taladro
- ✓ Taladro de mampostería, 14 mm
- ✓ Nivel
- ✓ Llave ajustable
- ✓ Escalera de tijera
- ✓ Cinta métrica
- ✓ Tiza o rotulador
- ✓ Martillo de madera

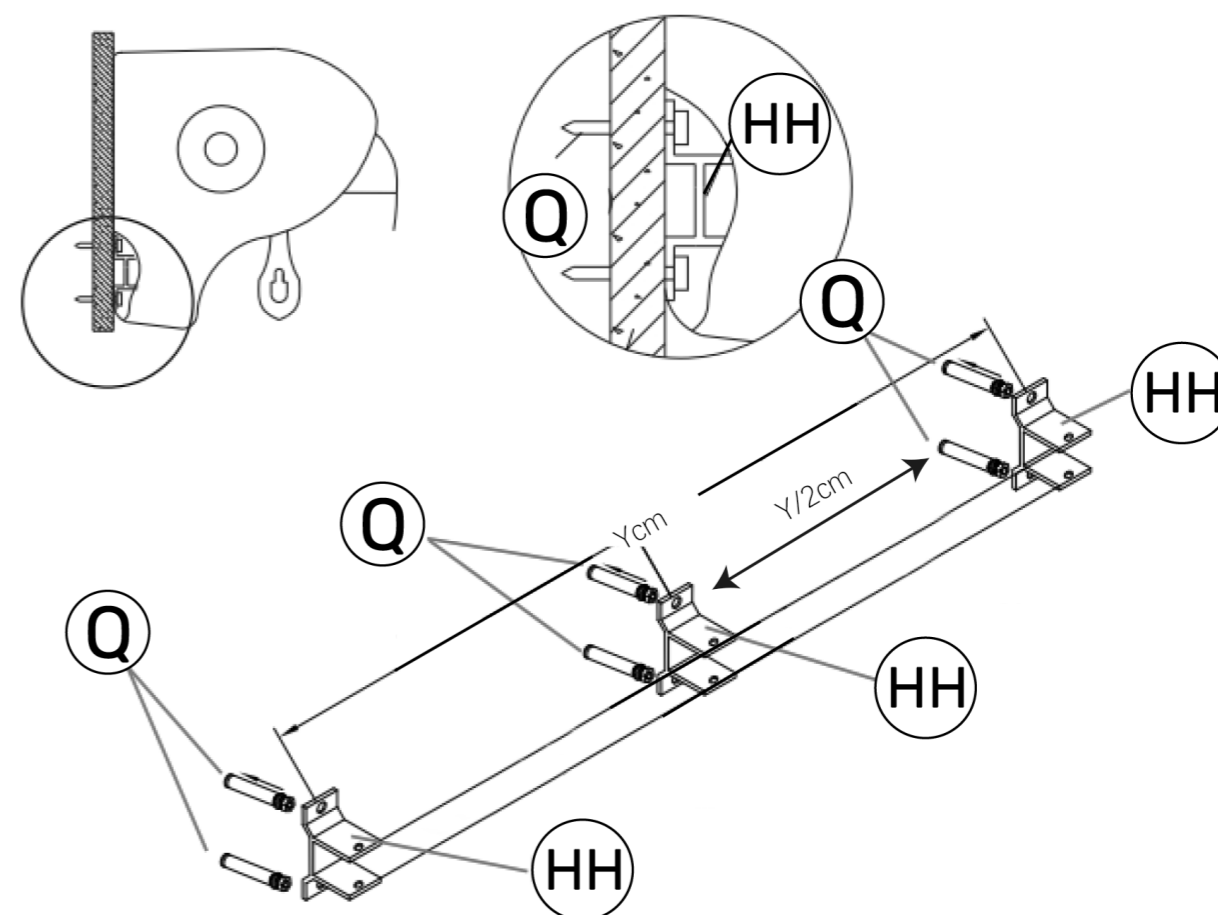
### Elección de la ubicación

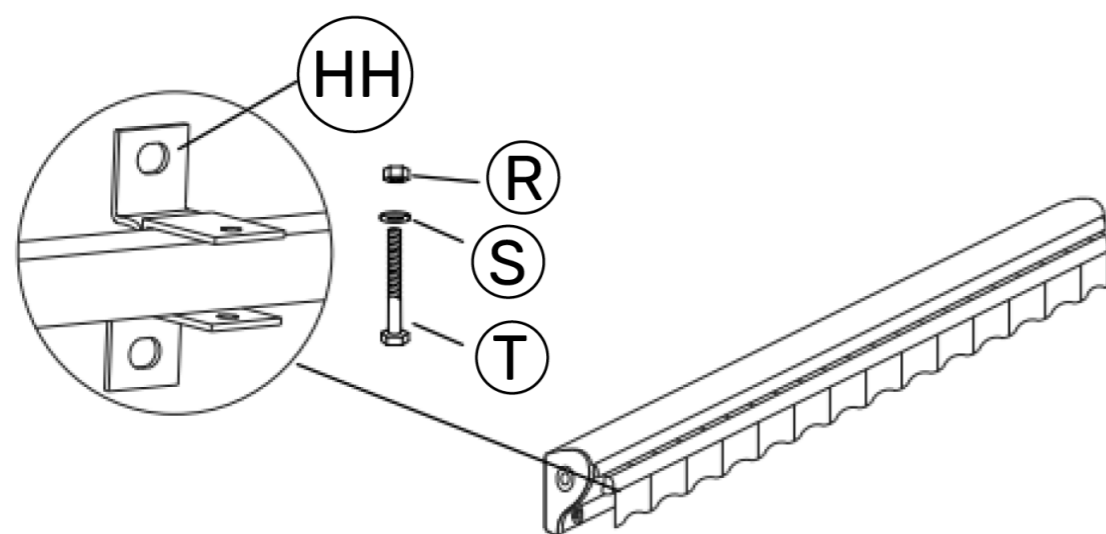
- Las persianas sólo deben instalarse a una altura mínima de 250 cm sobre un muro de hormigón armado o de ladrillo macizo. En caso de duda, no dude en buscar ayuda profesional.
- Si su pared está agrietada o tiene una envoltura exterior (aislamiento, doble pared de ladrillo, revestimiento de ladrillo), la instalación debe realizarla un profesional.
- Asegúrese de que la pared/techo es plano, para que el soporte quede bien fijado.
- Si desea instalar el toldo sobre una puerta de balcón, debe dejar un hueco de al menos 20 cm por encima del marco de la puerta.
- Asegúrese de tener en cuenta la altura de caída cuando decida dónde instalar el toldo. El ángulo de caída puede modificarse después de la instalación. Sin embargo, el ángulo de caída ideal ya ha sido fijado en fábrica y sólo puede modificarse ligeramente.

- Recomendamos que la barra frontal del toldo tenga una altura mínima de 250 cm cuando esté totalmente extendida; si las condiciones locales no lo permiten, puede montar el toldo en una posición más baja. El eje horizontal que pasa por los taladros inferiores debe estar 60 cm más alto que el eje de la barra frontal para cumplir con el ángulo mínimo de inclinación de 14°.
- Una vez elegida la posición de montaje, puede marcar dónde tiene que taladrar los agujeros para los soportes. Trace una línea horizontal a la altura del lugar deseado. Utilice una cinta métrica, un nivel y una tiza. Ya hemos indicado dónde y cómo de anchos deben ser los soportes. Mida la anchura entre los soportes y transfírela a la línea trazada en su pared/techo.

### Instalación

- Utilice una broca de albañilería de 14 mm para taladrar agujeros de 9 cm de profundidad. Después de taladrar, limpie los agujeros soplando en su interior. A continuación, inserte los tacos de alta resistencia en los orificios. Antes de insertarlos, retire la tuerca, la arandela y el anillo de sujeción. Póngalos a un lado, para tenerlos a mano.
- Precaución: Si observa que no hay resistencia cuando retira la tuerca del anclaje para cargas pesadas, el anclaje para cargas pesadas no está suficientemente anclado. Deberá repetir todo el montaje.
- Introduzca los tornillos de explosión y deje 0,5 cm, cuelgue el toldo y luego apriete los tornillos.





### Mantenimiento

- Metal: Lave con agua jabonosa y aclare con agua limpia. Seque con un paño sin pelusas. Evite el uso de detergentes y productos ácidos.
- Plástico: Limpie el polvo regularmente con un paño limpio, suave y seco.
- Tejido: Limpie el tejido cada seis meses.
- Utilice sólo jabón natural, nunca detergentes químicos. Utilice agua fría o tibia. Deje que la tela se seque completamente.
- (Deje que la tela se seque completamente.) No utilice calefactores, como secadores de pelo, para secar la tela.
- Compruebe regularmente que los soportes de pared están bien apretados, y fíjelos si están flojos.
- Compruebe la caja de cambios una vez cada seis meses. Si encuentra algún desperfecto, deje de utilizar el toldo hasta que el engranaje haya sido reparado o renovado.
- Normalmente no es necesario lubricar las piezas móviles del toldo. No obstante, si alguna vez fuera necesario, por ejemplo, por ruidos anormales o porque la extracción resulte difícil, utilice únicamente lubricantes aptos para materiales plásticos, no utilice lubricantes a base de petróleo. Lubrique generosamente la zona entre el extremo del tubo del rodillo y el soporte del extremo (pasador pivotante). Tenga cuidado de no rociar en exceso el tejido.
- Un mantenimiento regular no sólo le ayudará a garantizar una larga vida útil, sino que también es importante para su propia seguridad y la de los demás.

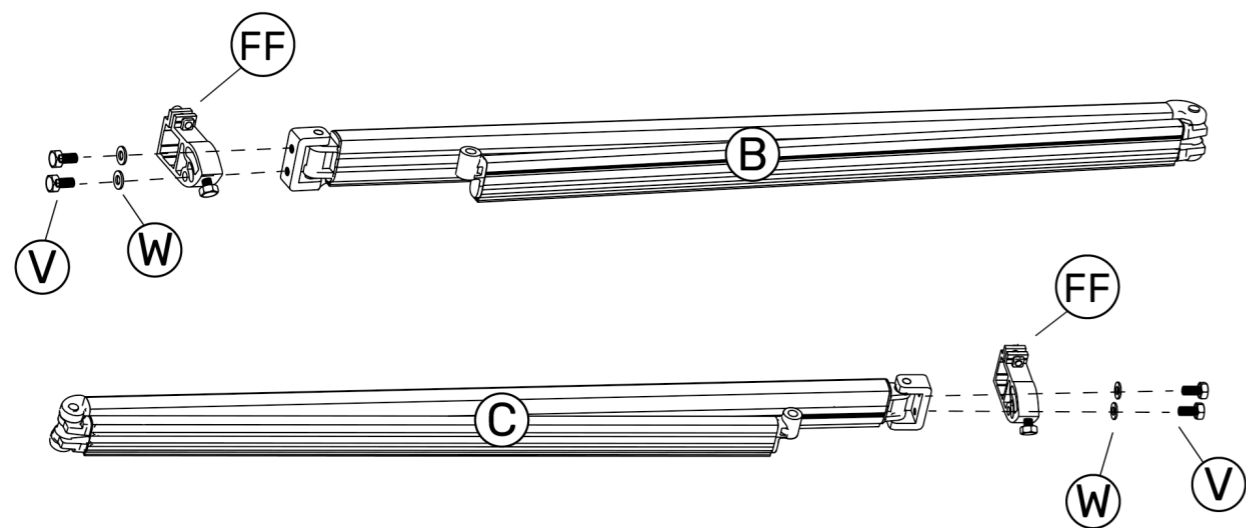
### Almacenamiento

- Si no desea utilizar el toldo durante un periodo prolongado, le recomendamos que lo desmonte de sus soportes.
- Asegúrese de que la tela esté completamente seca antes de guardarlo. Almacenar un toldo mojado puede provocar manchas.
- Guarde el toldo en un lugar seco y seguro, fuera del alcance de los niños.

### Cuando ya no desee utilizar el toldo

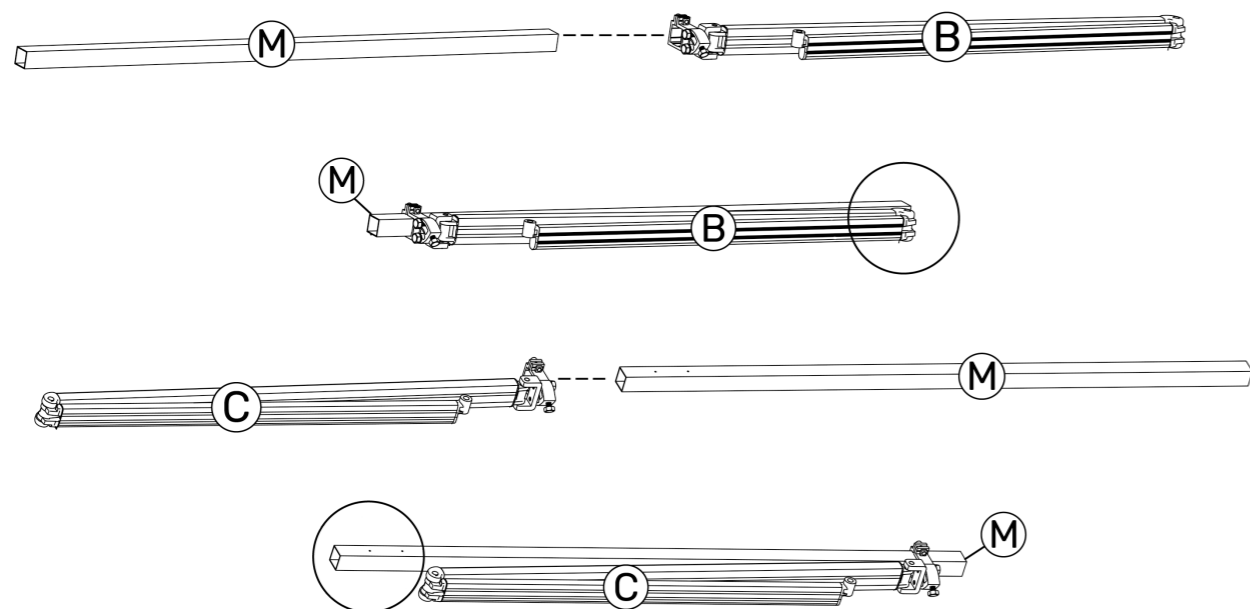
- Recoja completamente el toldo antes de empezar a desmontarlo. Fije los brazos del toldo para evitar que se desplieguen involuntariamente. Puede utilizar la cinta protectora que estaba fijada al toldo cuando lo compró.
- Siga las instrucciones de montaje en orden inverso para desmontar el toldo.
- Siga también las instrucciones de seguridad y de desmontaje.
- No deseche este toldo con otros residuos domésticos. Para evitar que la eliminación incontrolada de residuos dañe el medio ambiente o la salud humana, recíclelo de forma responsable para promover la reutilización sostenible de los recursos materiales.

1 Conecte el soporte del brazo y los brazos.

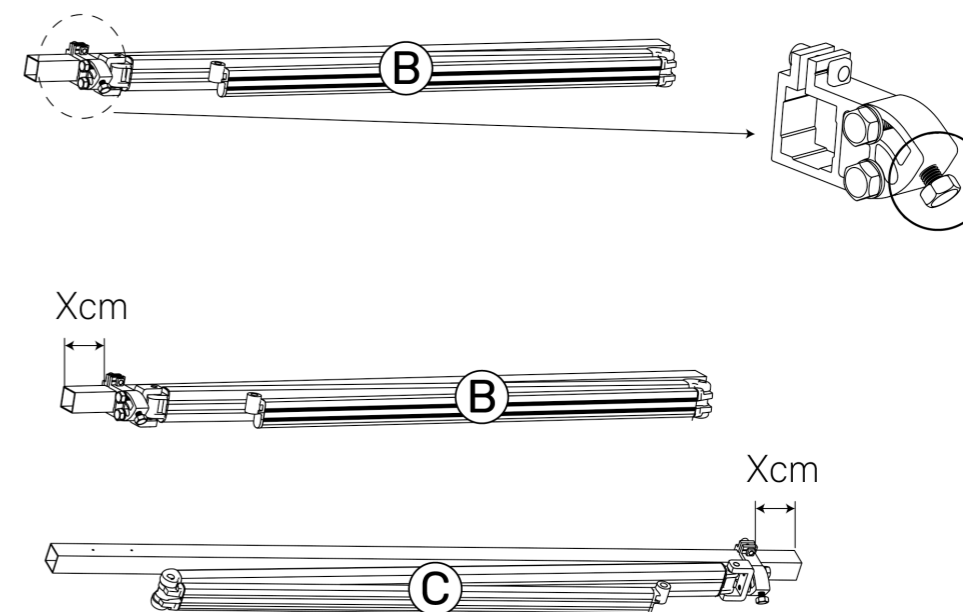


2 Enlace sus brazos y la barra cuadrada.

Asegúrese de que el lado perforado del tubo cuadrado mira hacia arriba, como en la posición anterior.



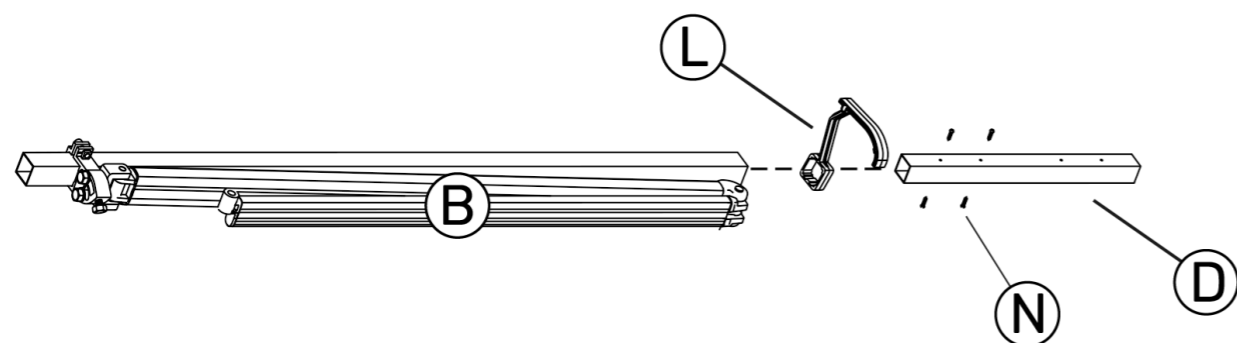
3 Fije el brazo.



295 X 250 cm	X = 8 cm
350 X 300 cm	X = 9 cm
395 X 300 cm	X = 22 cm

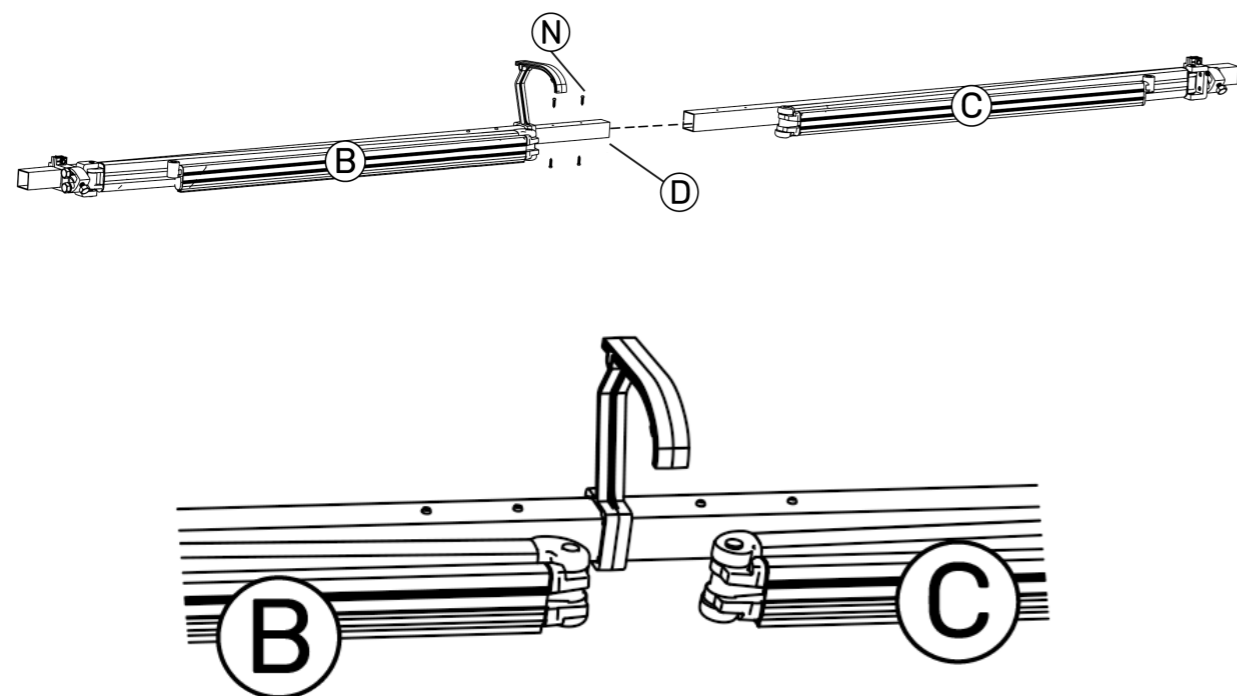
4

Conecte el brazo izquierdo y el conector de la barra cuadrada.



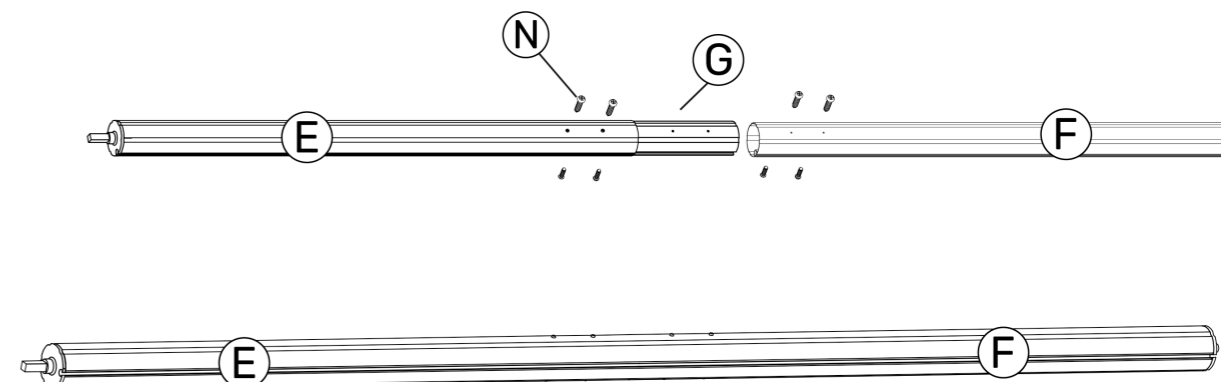
5

Conecte la barra cuadrada.



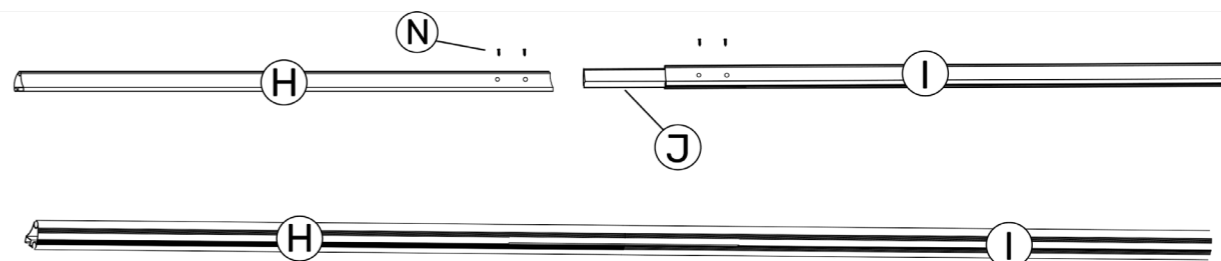
6

Conecte los rodillos.



7

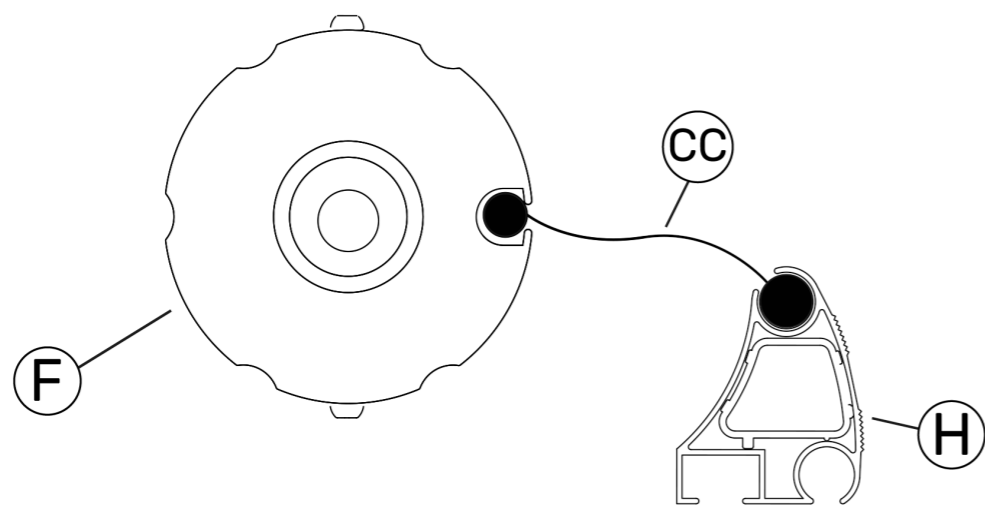
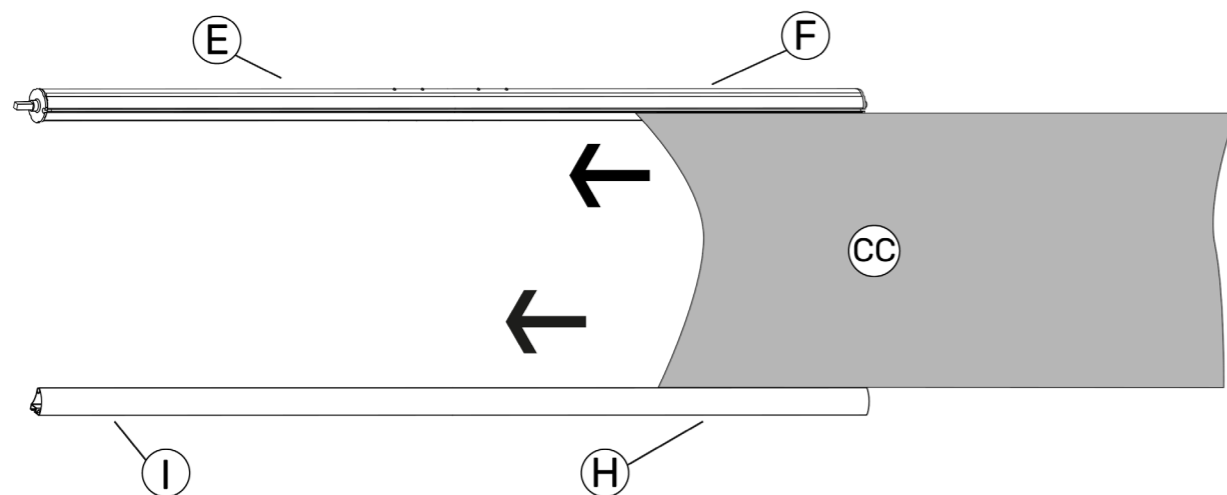
Conecte la barra delantera.





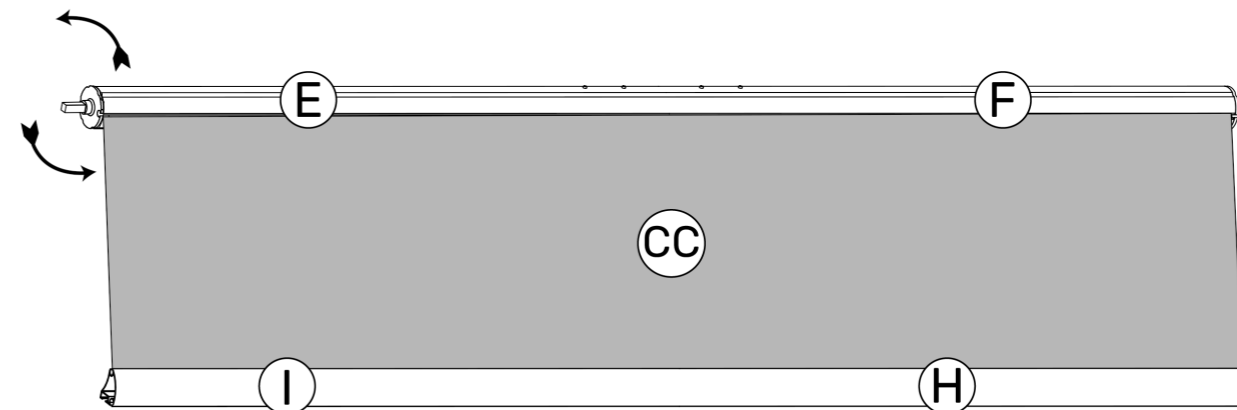
8

**Introduzca la tela en el rodillo y la barra como se indica en el diagrama.**  
Asegúrese de que la tela queda centrada entre el rodillo y la barra delantera.



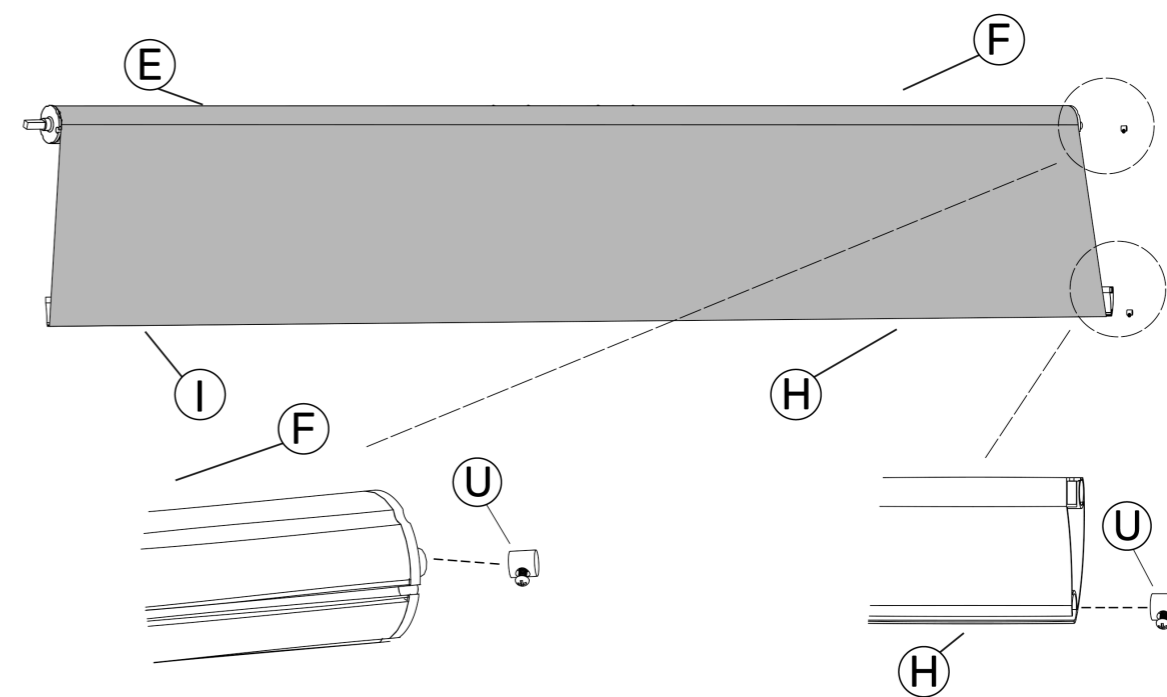
9

**Enrolle la tela.**

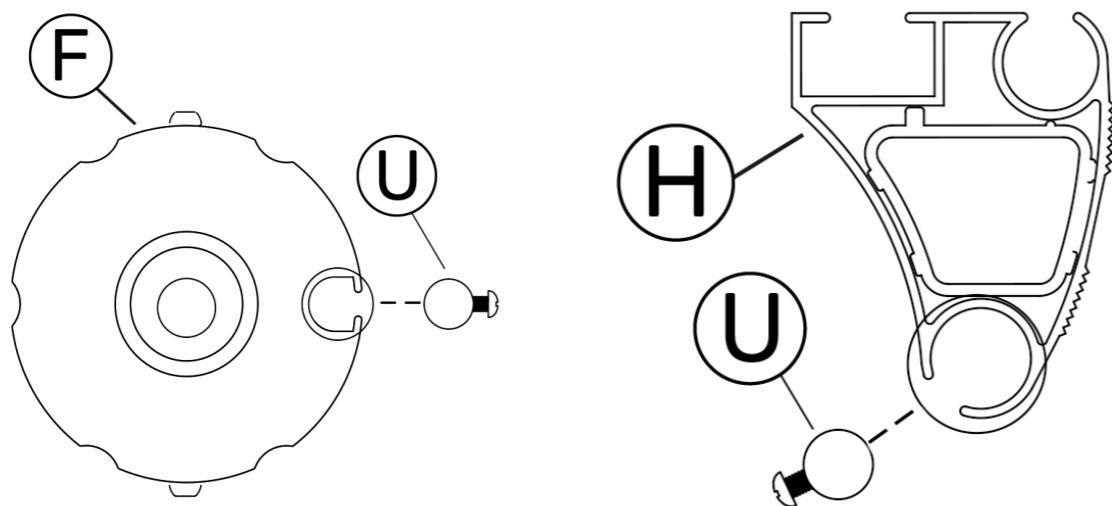


10

**Instale el fijador del tejido.**

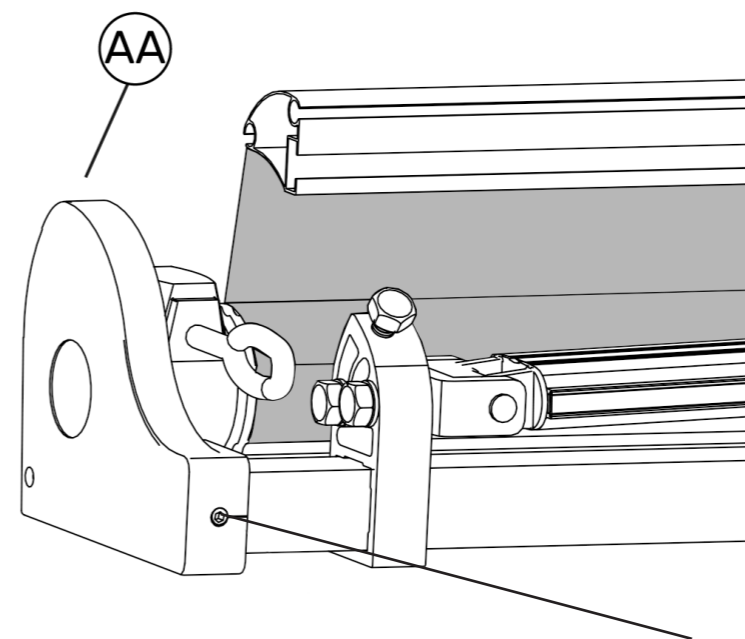
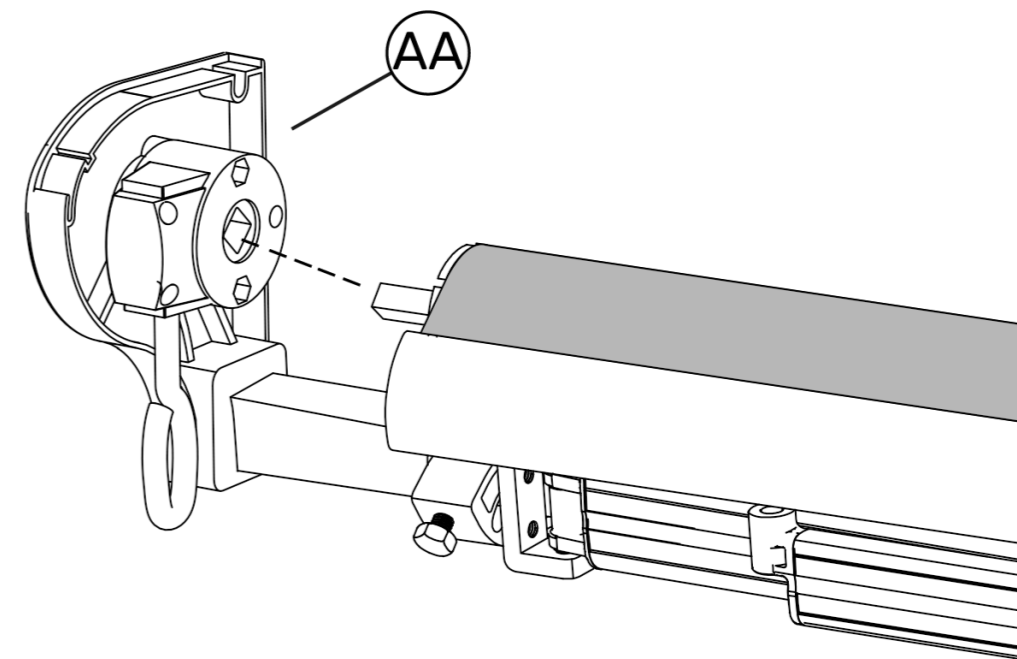
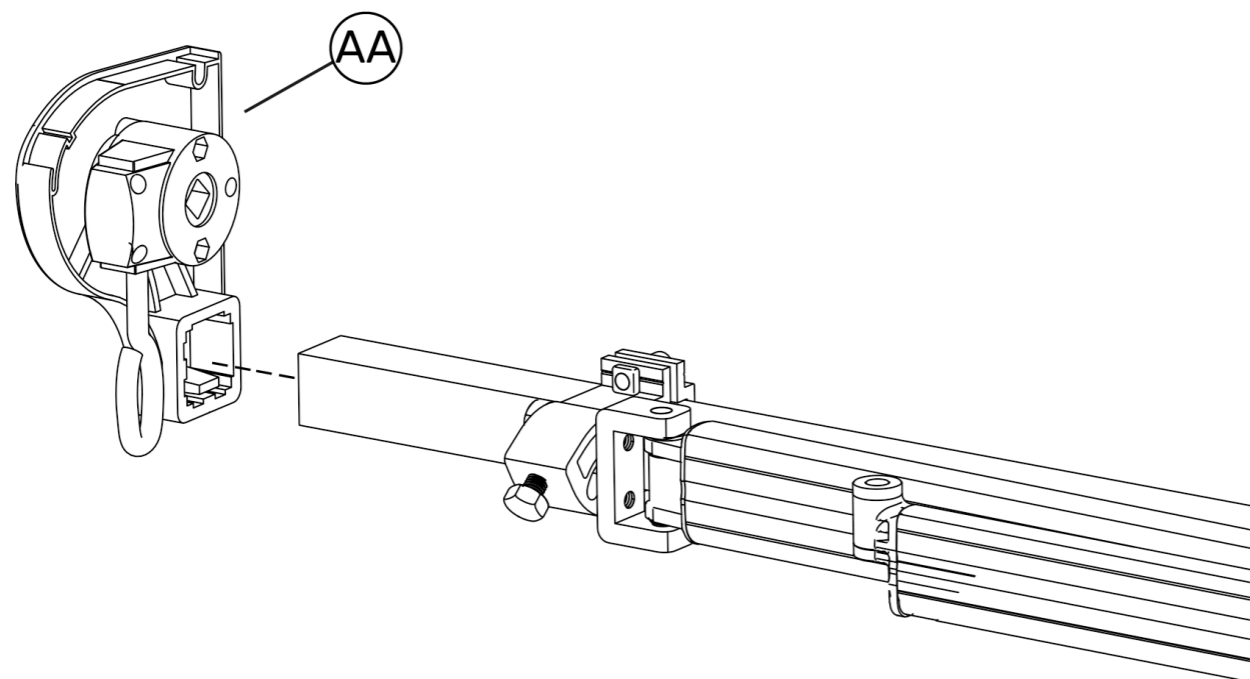


Vista lateral



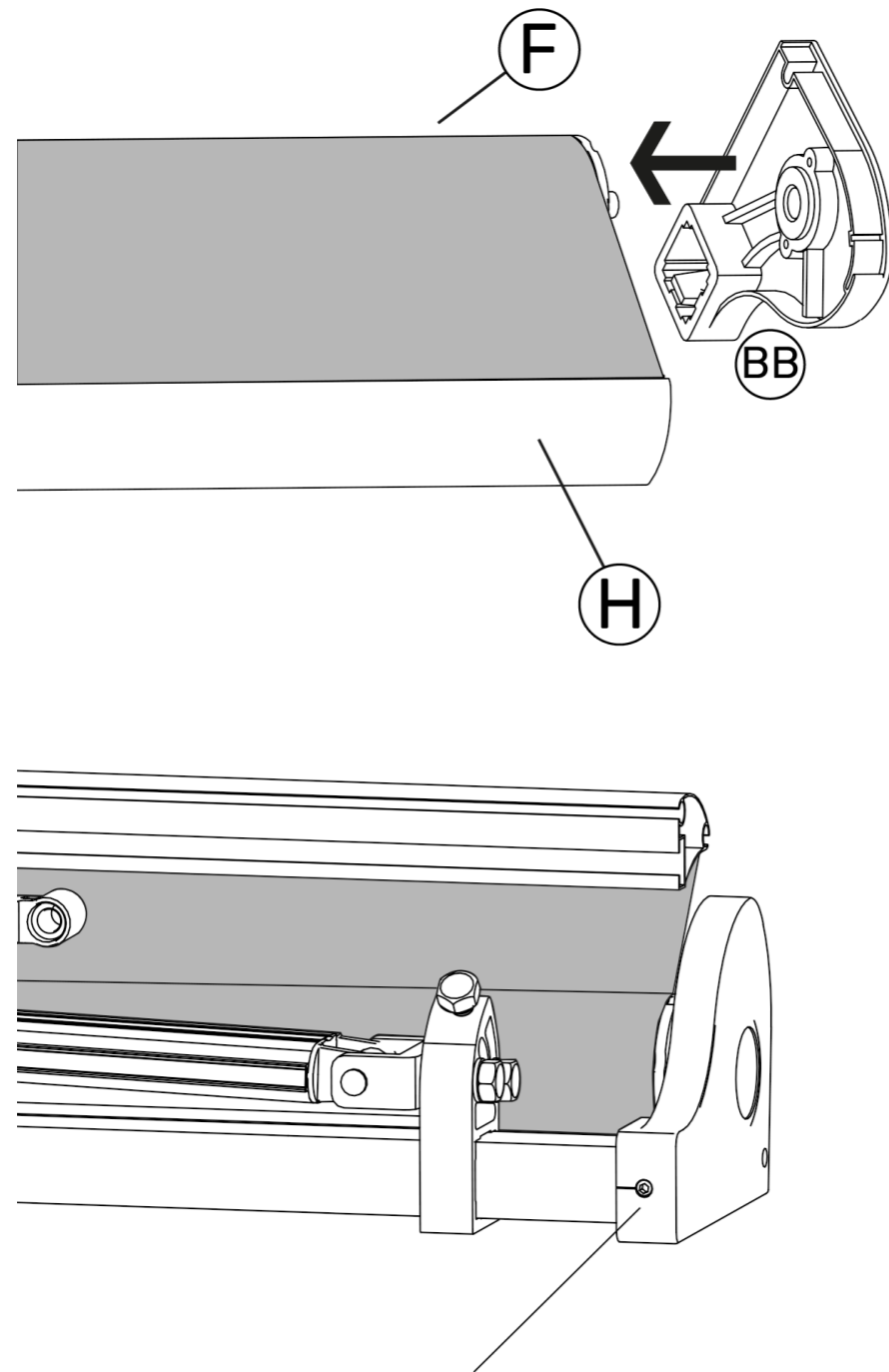
11

Coloque el soporte izquierdo.



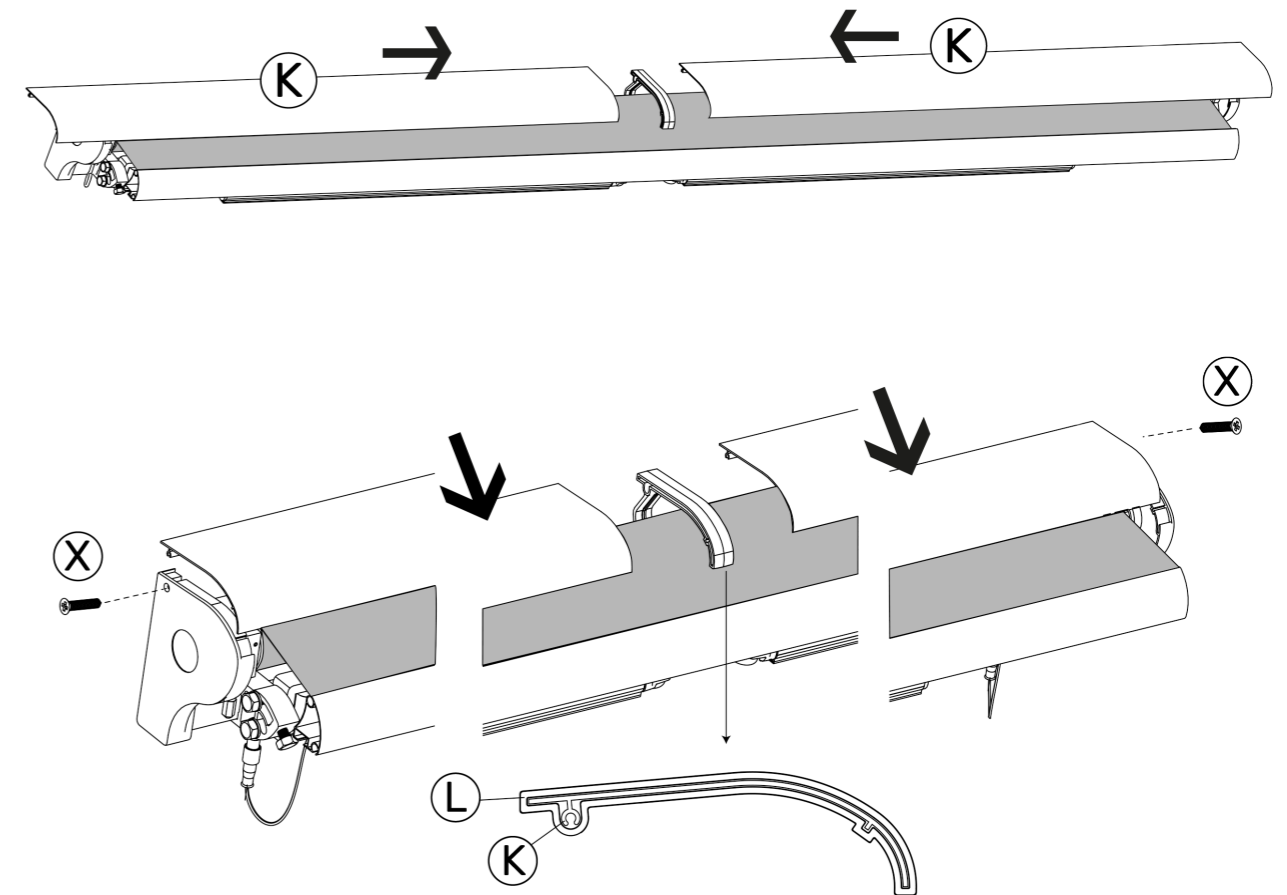
Apriete el tornillo para fijar el soporte y la barra antivuelco delantera.

12 Instale el soporte derecho.

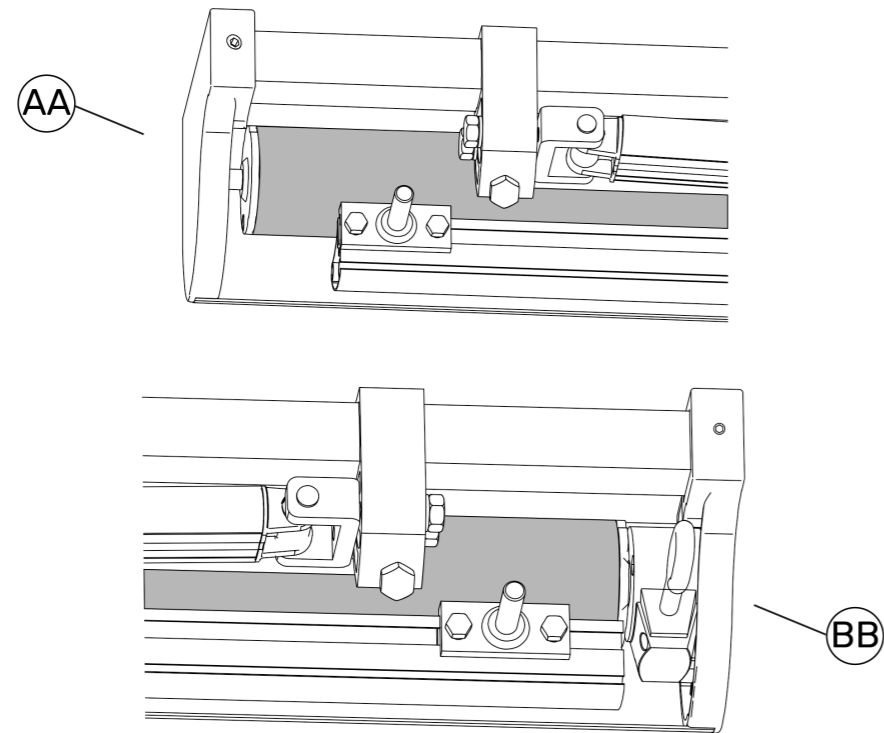


Apriete el tornillo para fijar el soporte y la barra antivuelco delantera.

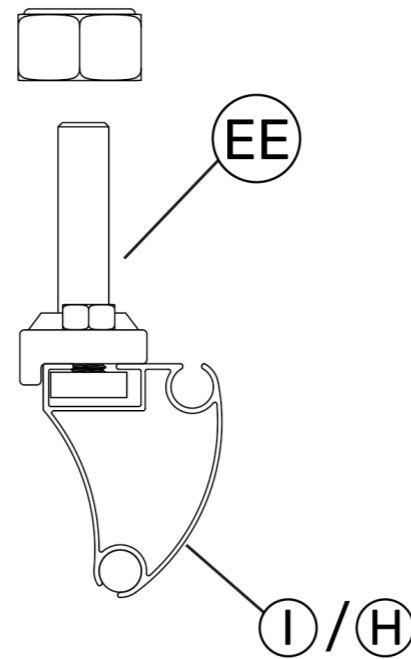
13 Instale el mackintosh.



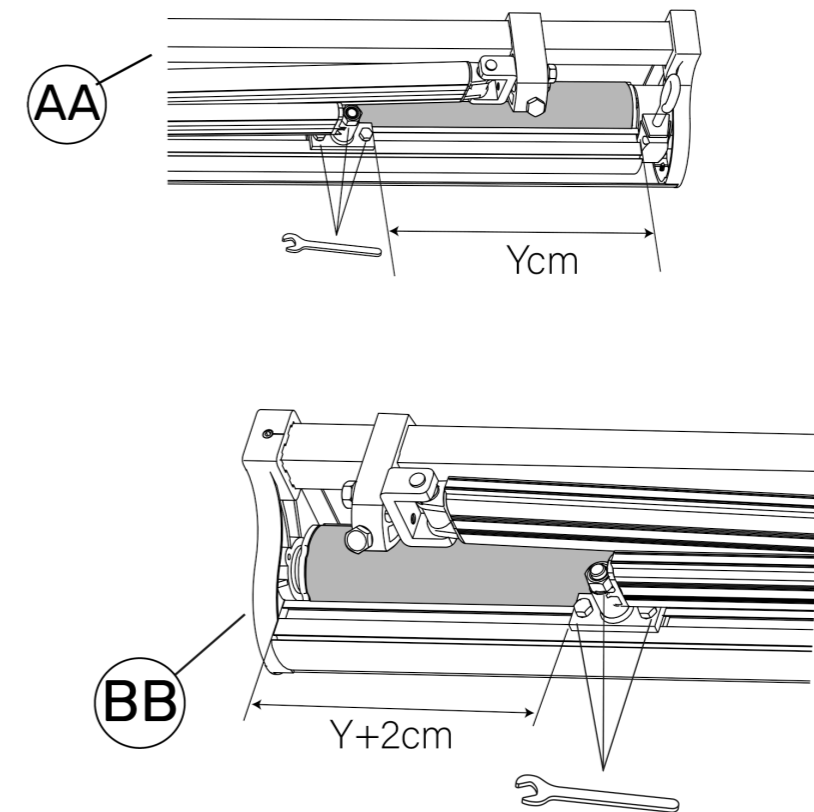
**14** Inserte el conector en la barra frontal.



Vista lateral



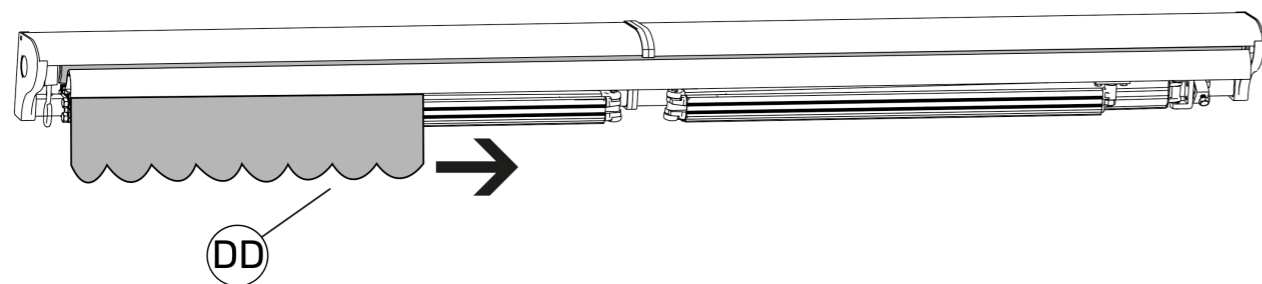
**15** Fije el conector.



295 X 250 cm	Y = 22 cm
350 X 300 cm	Y = 22.5 cm
395 X 300 cm	Y = 37 cm

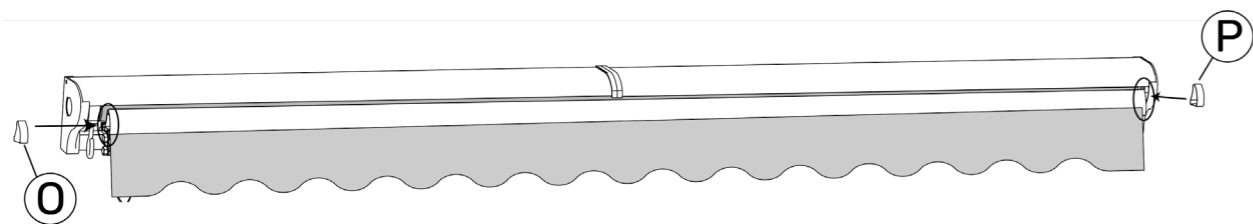
16

Instale la tela de la barra delantera.

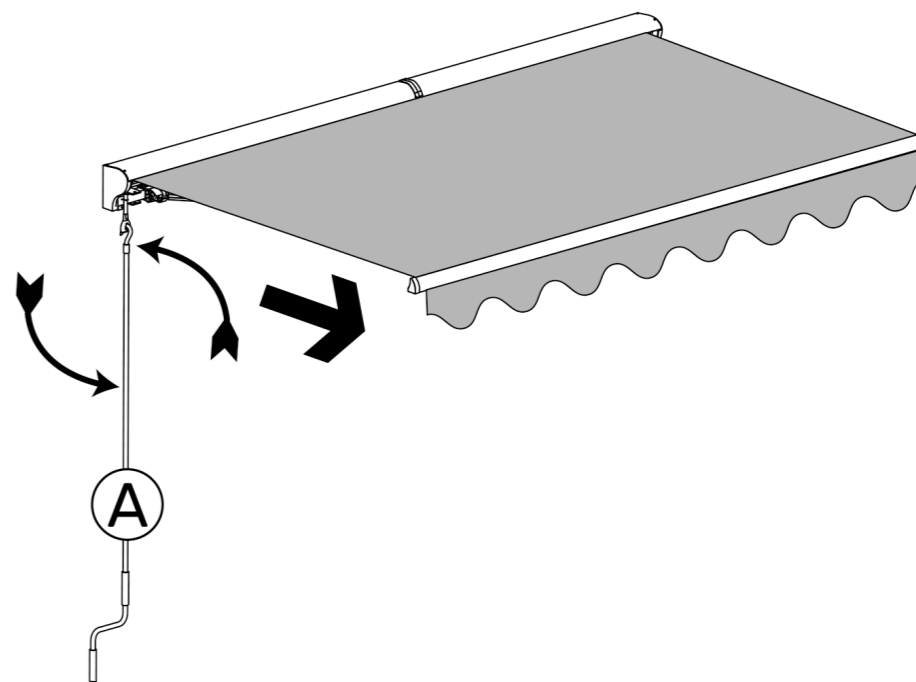


17

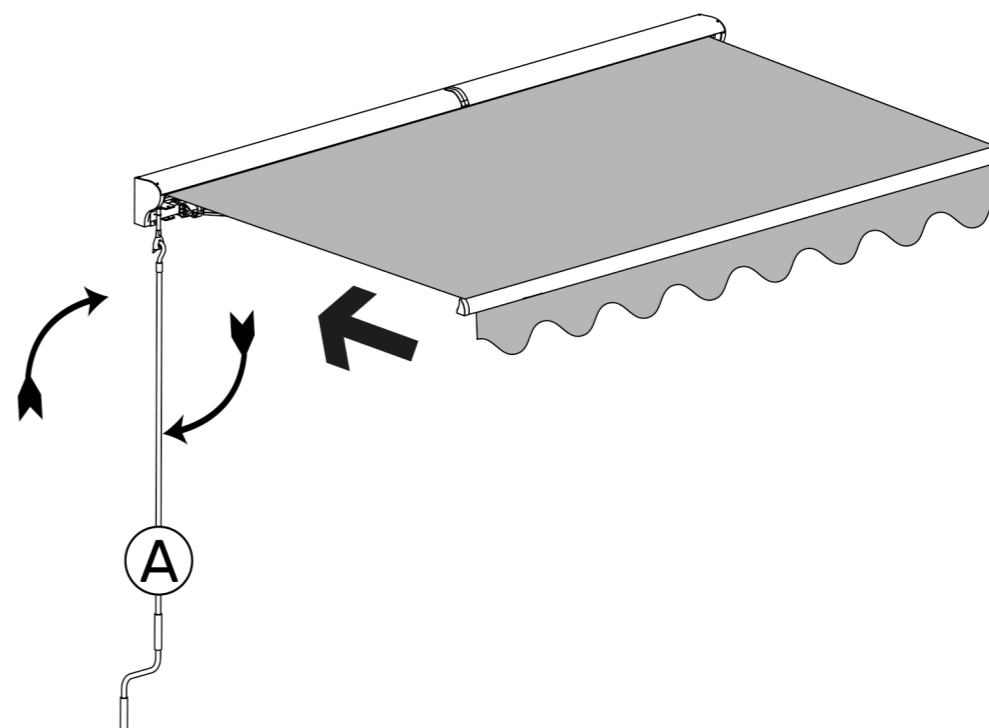
Coloque la tapa del extremo de la barra delantera.



18



19



## EN

### Safety instructions

- For your own safety, do not carry out the installation alone. For safety reasons, we recommend that two people carry out the installation.
- Keep children and pets away from the assembly points.
- Some parts may have SHARP EDGES. If necessary, wear protective gloves during the assembly process.
- Basic precautions should be taken when assembling and using this product to limit the risk of injury and property damage.
- The blinds are intended for solar protection only. They should not be used in high winds, rain, hail or snow. In such conditions, retract the awning immediately.  
(Period of strong wind, rain, hail or snow. In such conditions, retract the awning immediately.)
- Check that all nuts are tight before and during use.
- Make sure that the fabric is taut. If the fabric is not taut when extended, turn counterclockwise until the fabric is taut.
- Do not insert any object or part of your body, such as your hands, into the inside of the awning while it is being extended and retracted.
- Remove the buckle handle once you have adjusted the awning to your liking, and place it in a location that is not accessible to children to avoid injury.
- Damage caused by adverse weather conditions is not covered under warranty.
- Do not place open flames or heat sources near the tent.
- Never allow children to play with the awning.

### Tools required for assembly:

- √ Drill
- √ Masonry drill hole, 14 mm
- √ Level
- √ Adjustable spanner
- √ Stepladder
- √ Tape measure
- √ Chalk or marker
- √ Wooden hammer

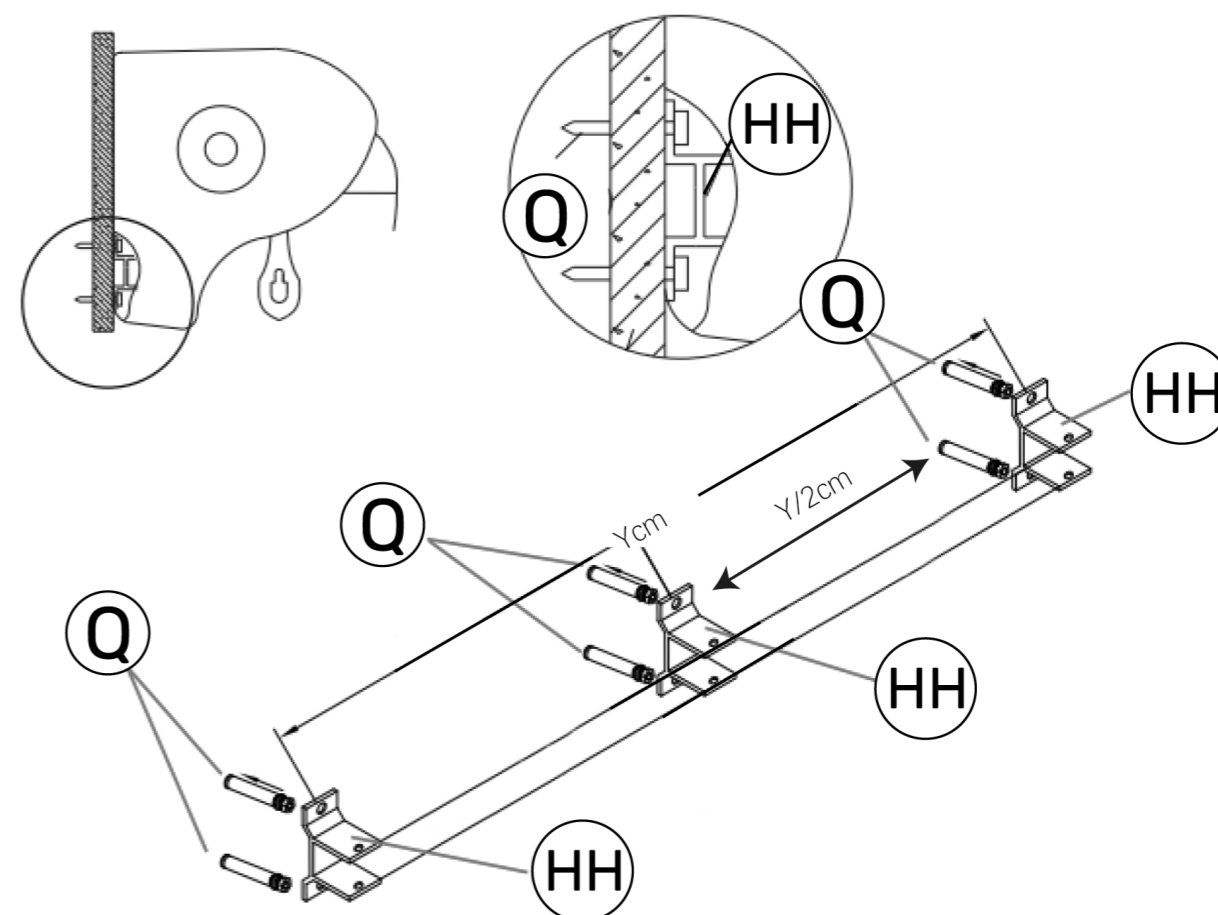
### Choice of location

- Shutters must only be installed at a minimum height of 250 cm above a reinforced concrete or solid brick wall. If in doubt, do not hesitate to seek professional help.
- If your wall is cracked or has an external envelope (insulation, double brick wall, brick cladding), the installation must be carried out by a professional.
- Make sure that the wall/ceiling is flat, so that the bracket is securely fixed.
- If you want to install the awning over a balcony door, you must leave a gap of at least 20 cm above the door frame.
- Be sure to take the drop height into account when deciding where to install the awning. The drop angle can be changed after installation. However, the ideal drop angle has already been set at the factory and can only be changed slightly.

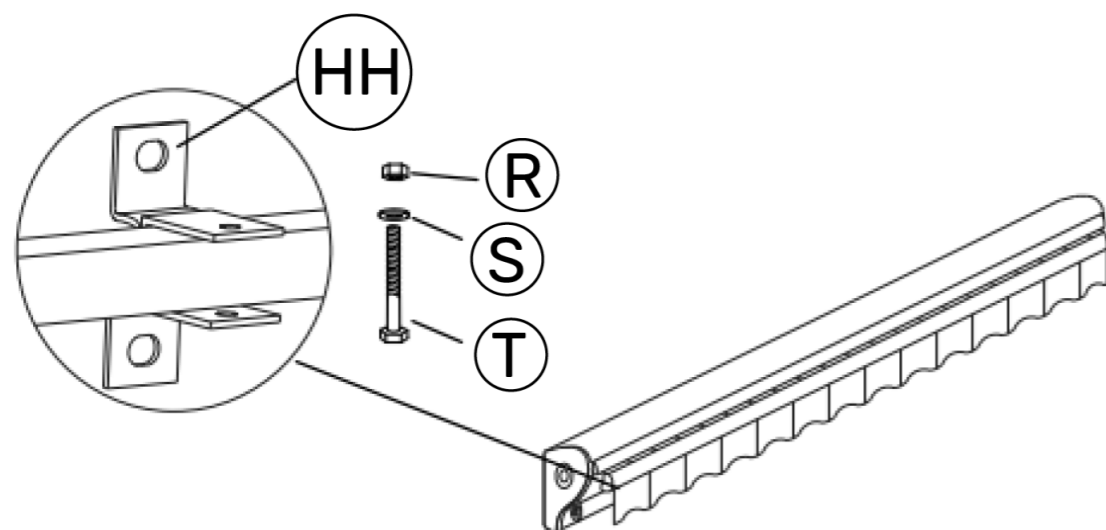
- We recommend that the awning front bar has a minimum height of 250 cm when fully extended; if local conditions do not allow this, you can mount the awning in a lower position. The horizontal axis passing through the bottom holes must be 60 cm higher than the axis of the front pole to comply with the minimum angle of inclination of 14°.
- Once you have chosen the mounting position, you can mark where you have to drill the holes for the brackets. Draw a horizontal line at the height of the desired location. Use a tape measure, a level and chalk. We have already indicated where and how wide the brackets should be. Measure the width between the brackets and transfer it to the line drawn on your wall/ceiling.

### Installation

- Use a 14 mm masonry drill bit to drill holes 9 cm deep. After drilling, clean the holes by blowing into them. Then insert the heavy-duty dowels into the holes. Before inserting them, remove the nut, washer and retaining ring. Set them aside to keep them handy.
- Caution: If you notice that there is no resistance when you remove the heavy duty anchor nut, the heavy duty anchor is not sufficiently anchored. The entire assembly must be repeated.
- Insert the blast bolts and leave 0.5 cm, hang the awning and then tighten the bolts.



295 X 250 cm	Y = 283 cm
350 X 300 cm	Y = 341 cm
395 X 300 cm	Y = 370 cm



#### Maintenance

- Metal: Wash with soapy water and rinse with clean water. Dry with a lint-free cloth. Avoid using detergents and acidic products.
- Plastic: Dust regularly with a clean, soft, dry cloth.
- Fabric: Clean the fabric every six months.
- Use only natural soap, never chemical detergents. Use cold or lukewarm water. Let the fabric dry completely. (Allow the fabric to dry completely.) Do not use heaters, such as hairdryers, to dry the fabric.
- Check regularly that the wall brackets are tight, and fix them if they are loose.
- Check the gearbox once every six months. If you find any damage, stop using the awning until the gearbox has been repaired or renewed.
- It is not normally necessary to lubricate the awning's moving parts. However, if it ever becomes necessary, for example because of abnormal noise or because extraction is difficult, use only lubricants that can be used for plastic materials, do not use petroleum-based lubricants. Generously lubricate the area between the end of the roller tube and the end support (pivot pin). Be careful not to overspray the fabric.
- Regular maintenance will not only help to ensure a long service life, but is also important for your own safety and that of others.

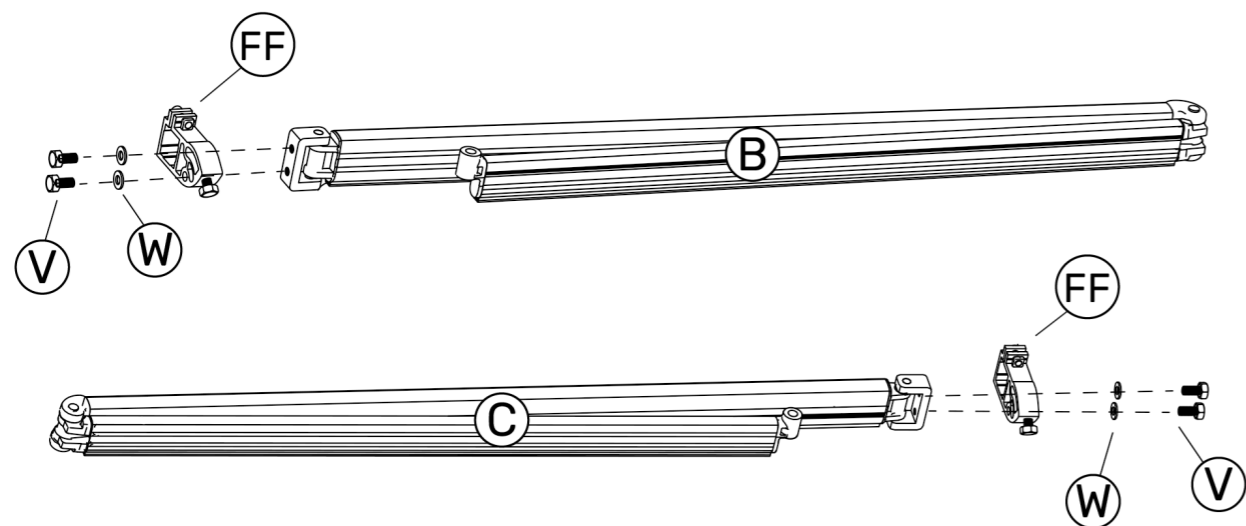
#### Storage

- If you do not wish to use the awning for a prolonged period, we recommend that you remove it from its supports.
- Make sure that the fabric is completely dry before storing it. Storing a wet awning can cause stains.
- Store the awning in a dry, safe place, out of the reach of children.

#### When you no longer wish to use the awning

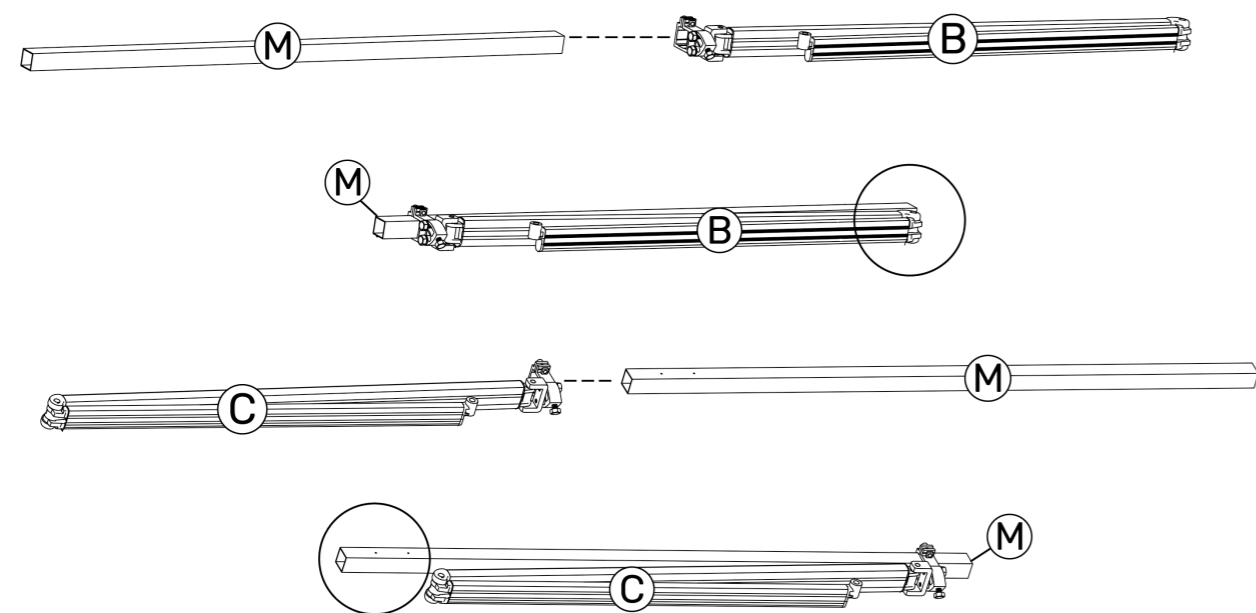
- Retract the awning completely before starting to dismantle it. Attach the awning arms to prevent unintentional deployment. You can use the protective strip that was attached to the awning when you bought it.
- Follow the assembly instructions in reverse order to dismantle the awning.
- The safety instructions and instructions for dismantling must also be followed.
- Do not dispose of this awning with other household waste. To prevent the uncontrolled disposal of waste from harming the environment or human health, recycle it responsibly to promote the sustainable reuse of material resources.

1 Connect the arm support and the arms.

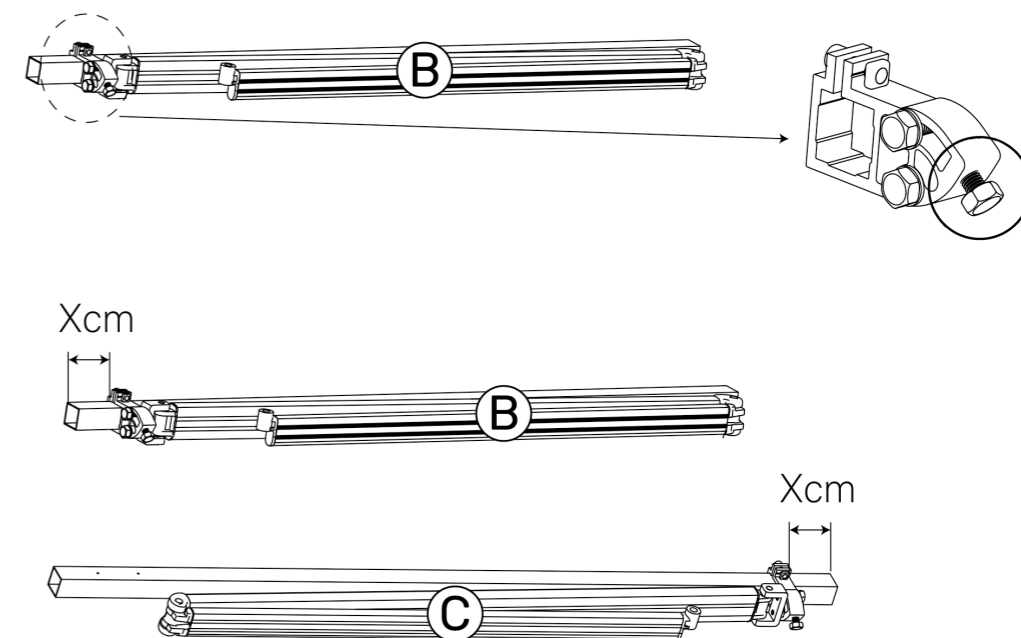


2 Link your arms and the square bar.

Make sure that the perforated side of the square tube faces upwards, as in the position above.



3 Attach the arm.

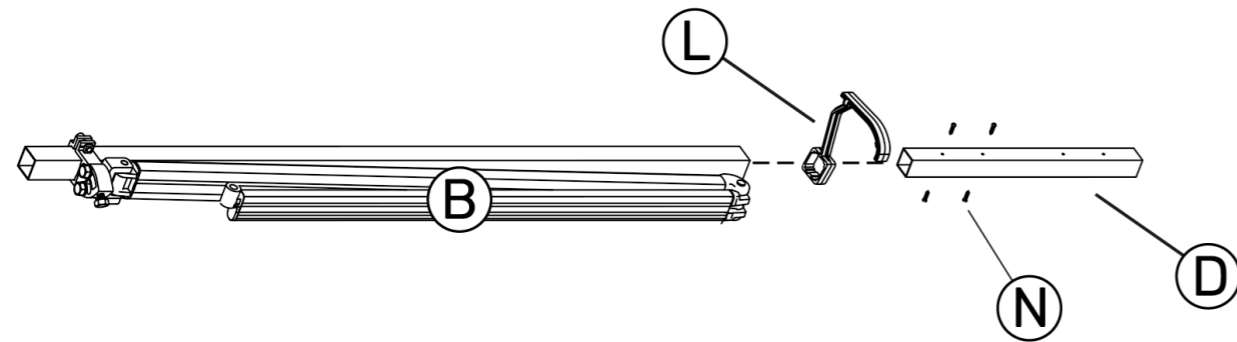


295 X 250 cm	X = 8 cm
350 X 300 cm	X = 9 cm
395 X 300 cm	X = 22 cm



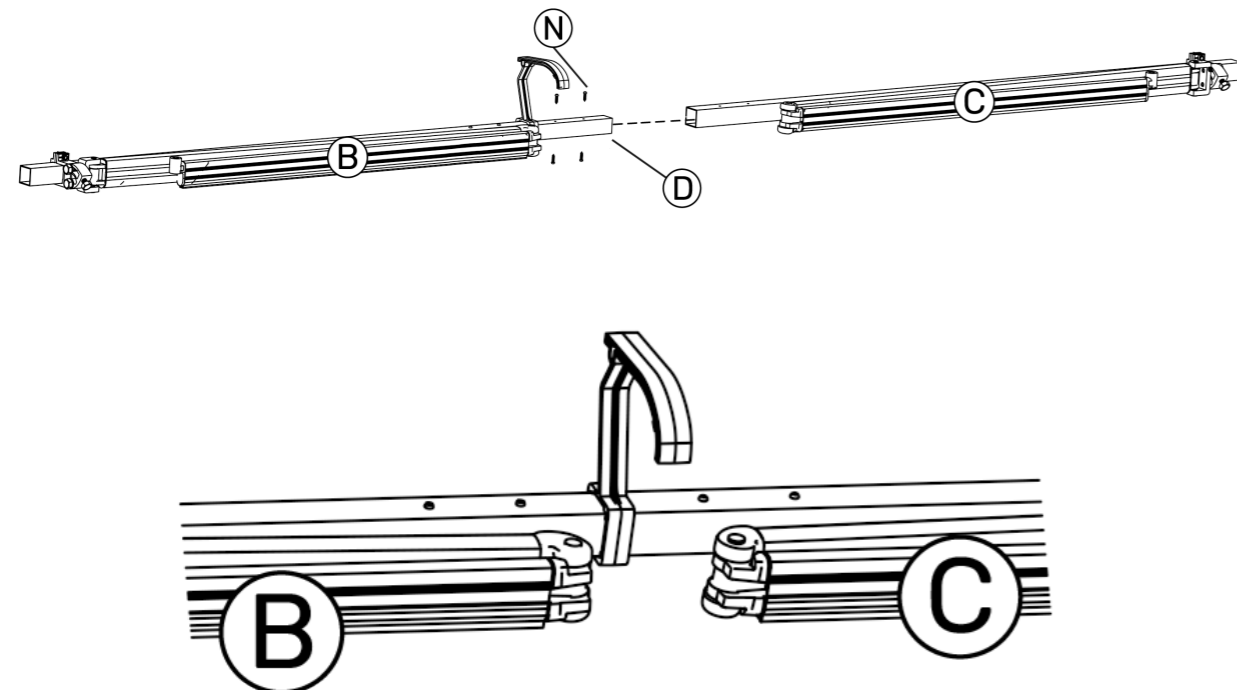
4

Connect the left arm and the square bar connector.



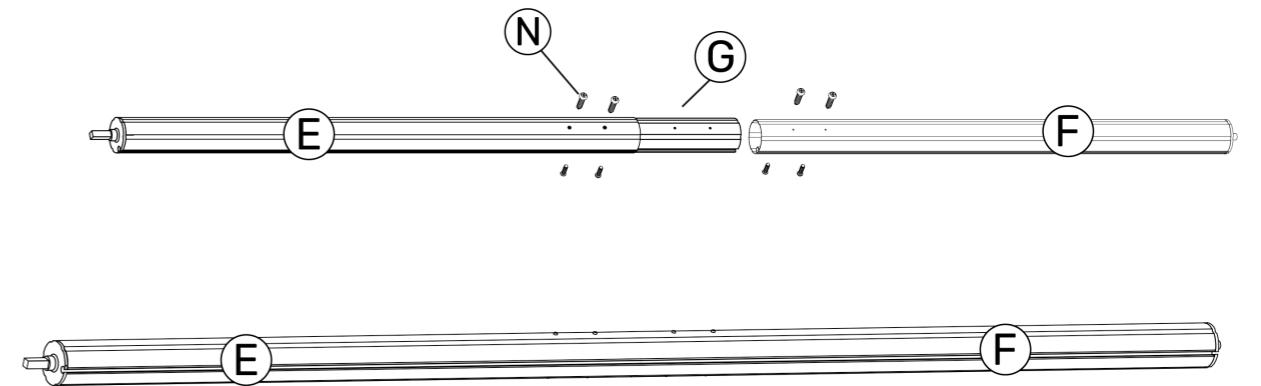
5

Connect the square bar.



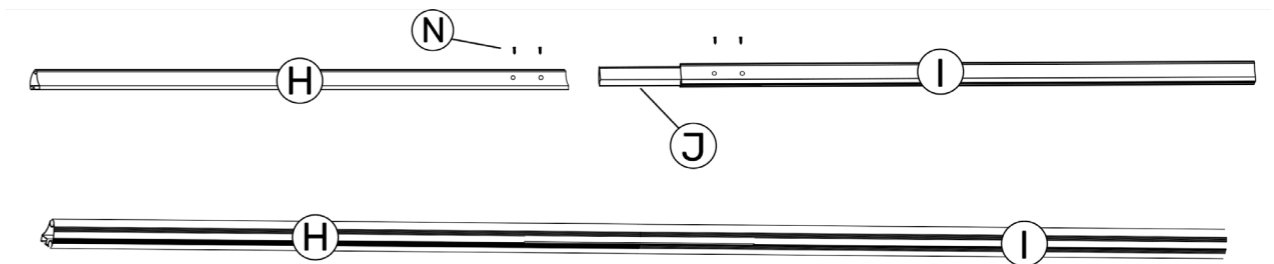
6

Connect the rollers.



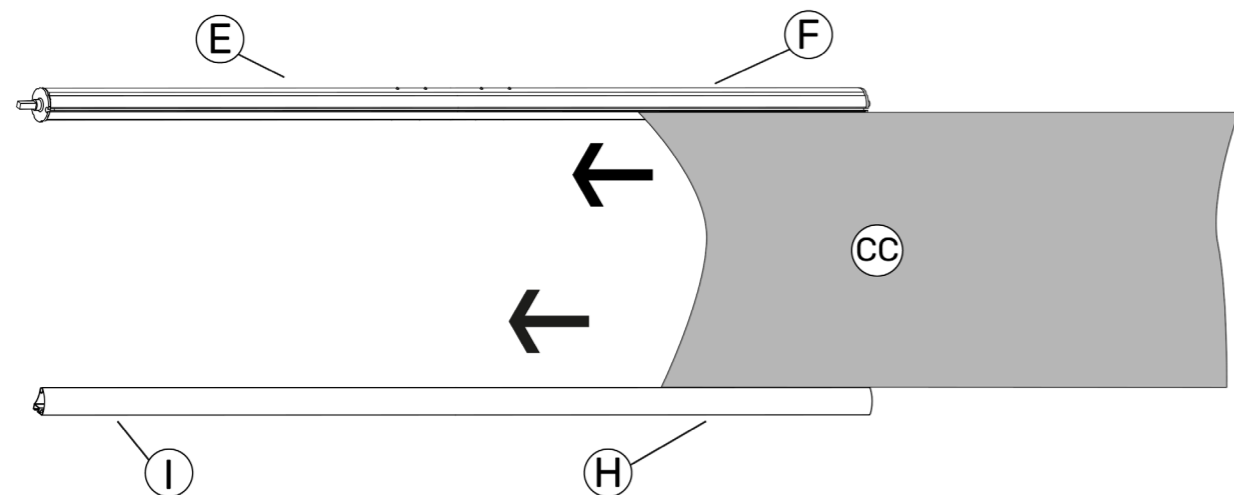
7

Connect the front bar.

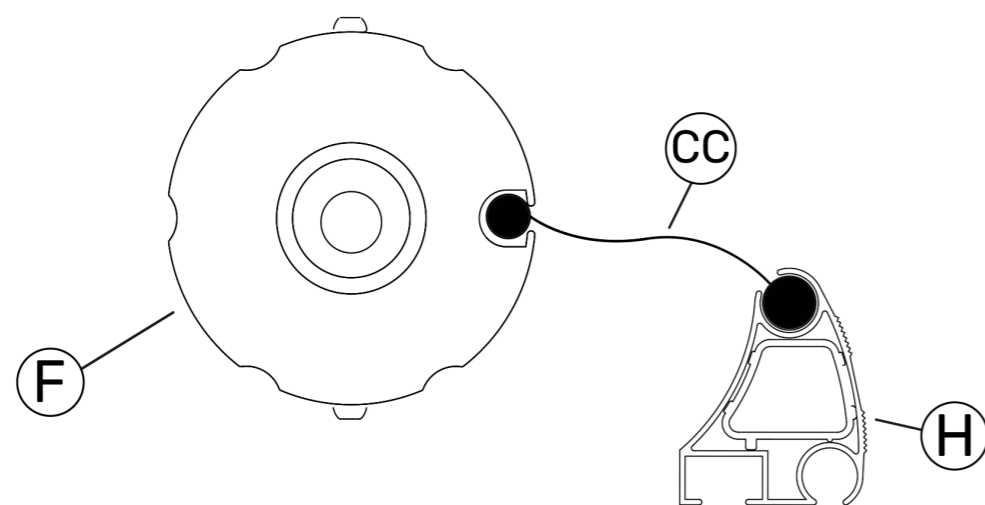


8

**Insérez le tissu dans le rouleau et la barre comme indiqué sur le schéma.**  
Make sure the fabric is centred between the roller and the front bar.

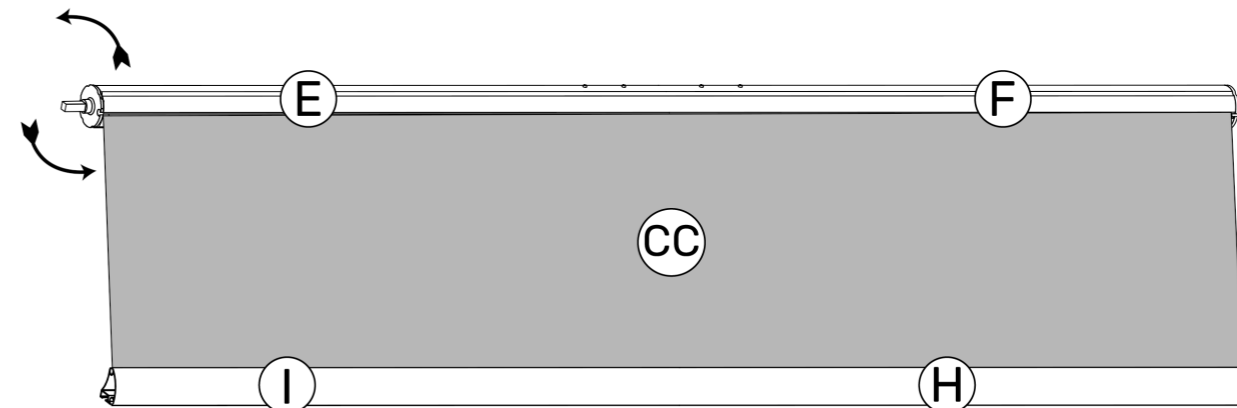


Side view



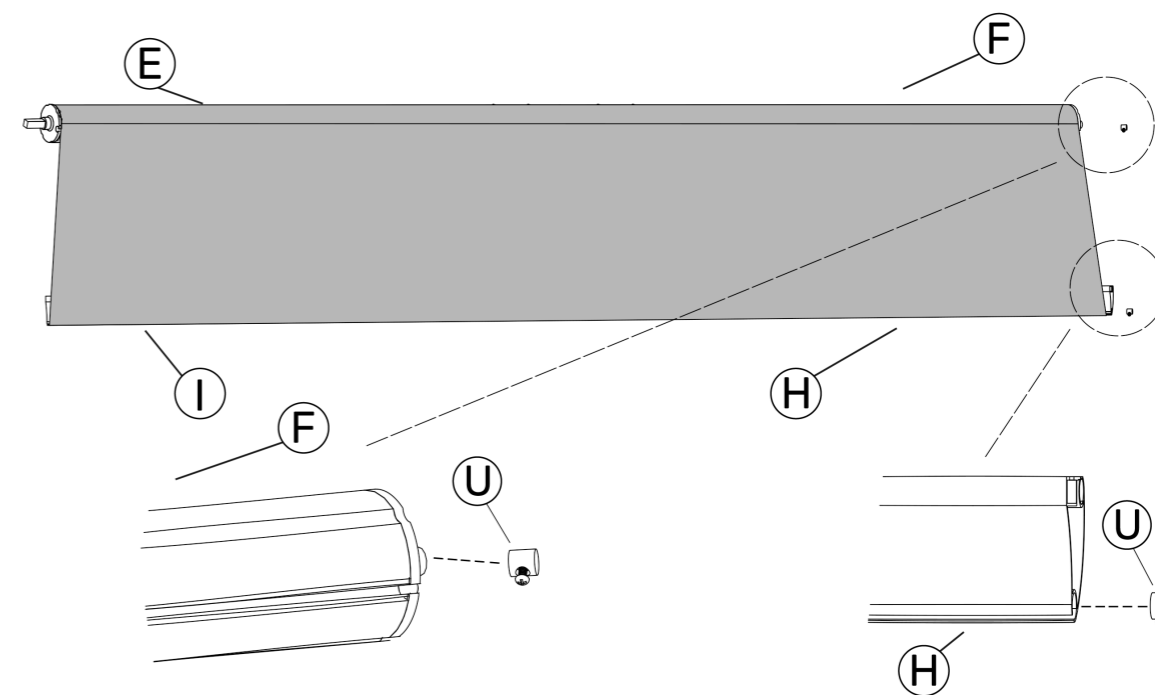
9

**Roll up the fabric.**

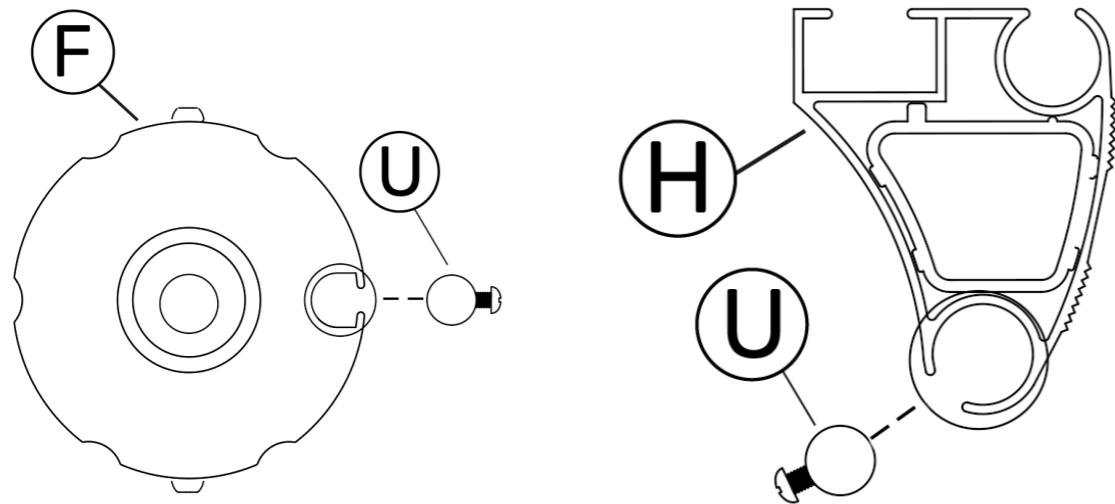


10

**Install the fabric fixative.**

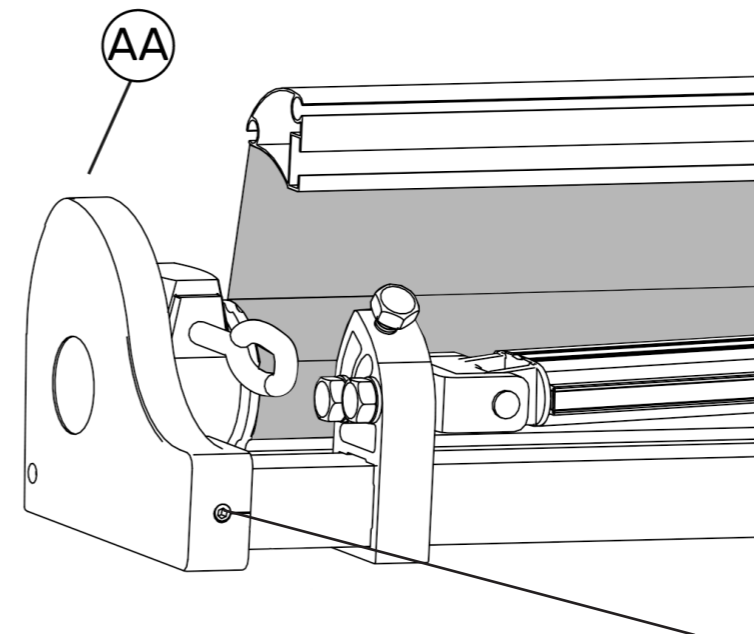
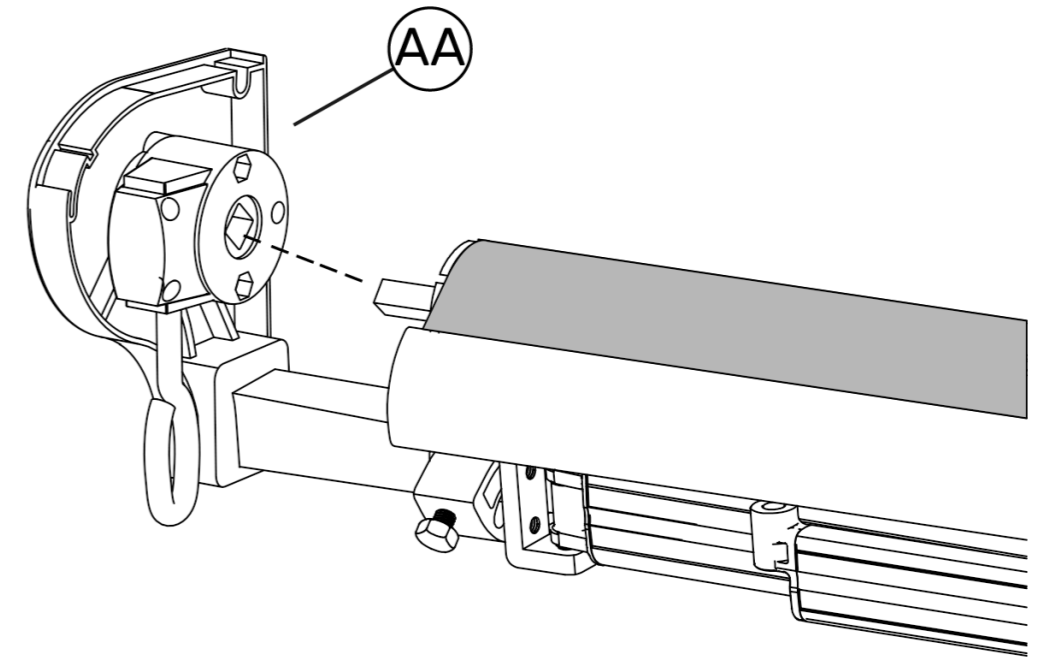
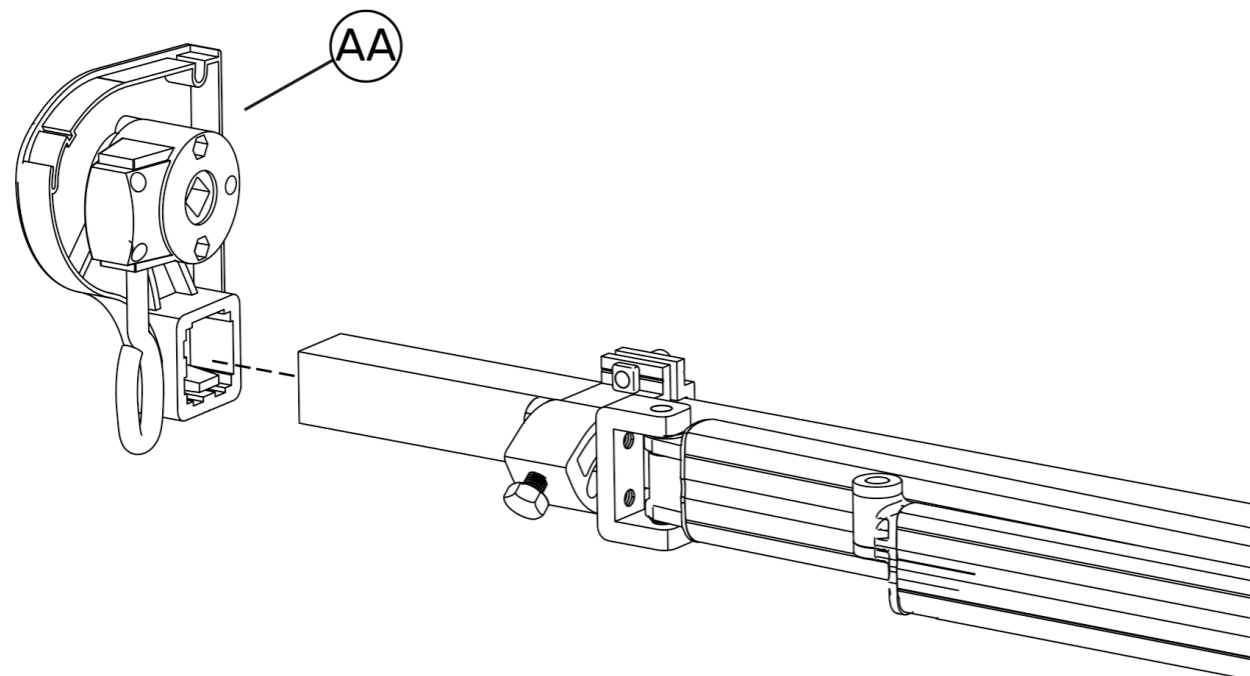


Side view



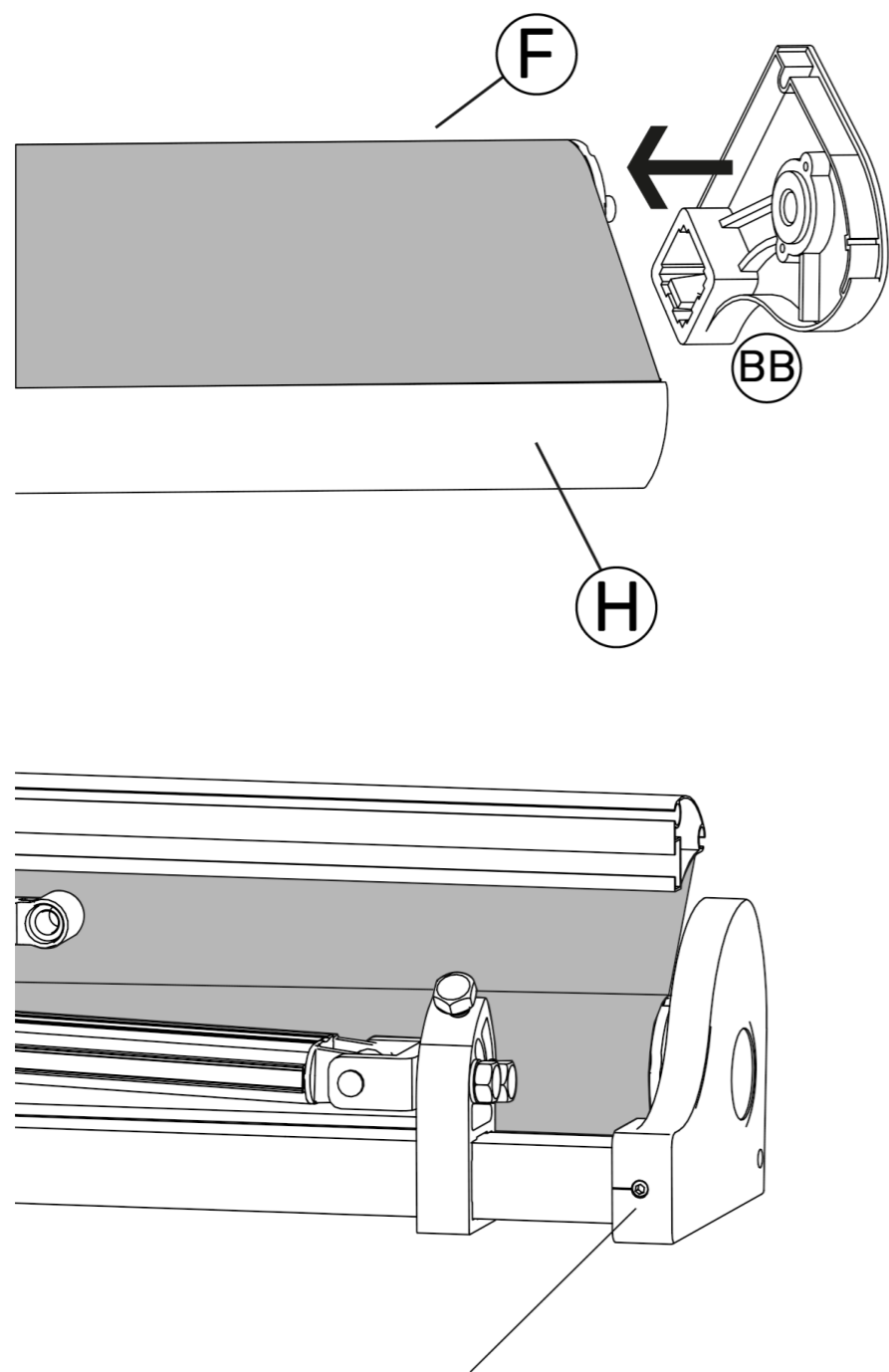
11

Fit the left-hand bracket.



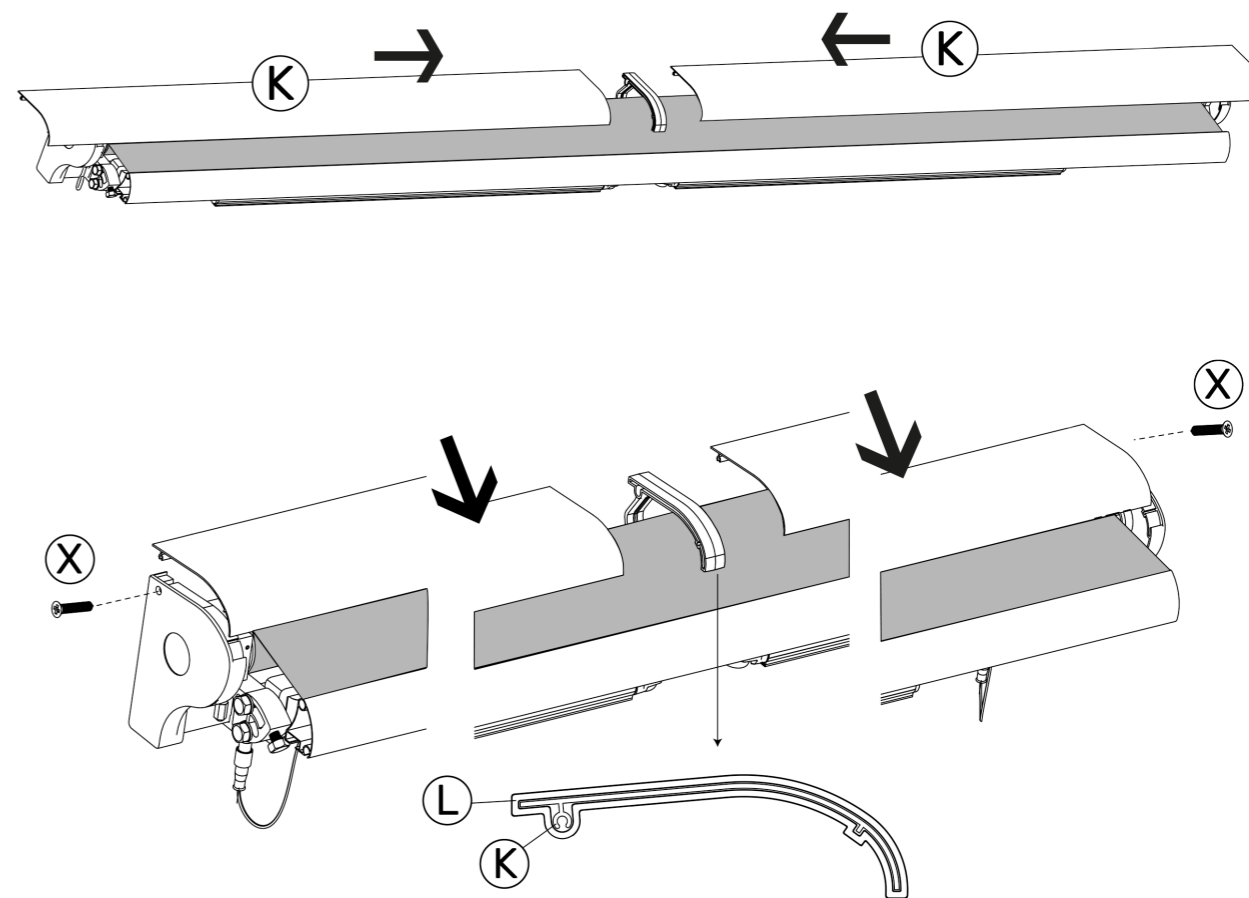
Tighten the screw to secure the bracket and front roll bar.

12 Install the right-hand bracket.

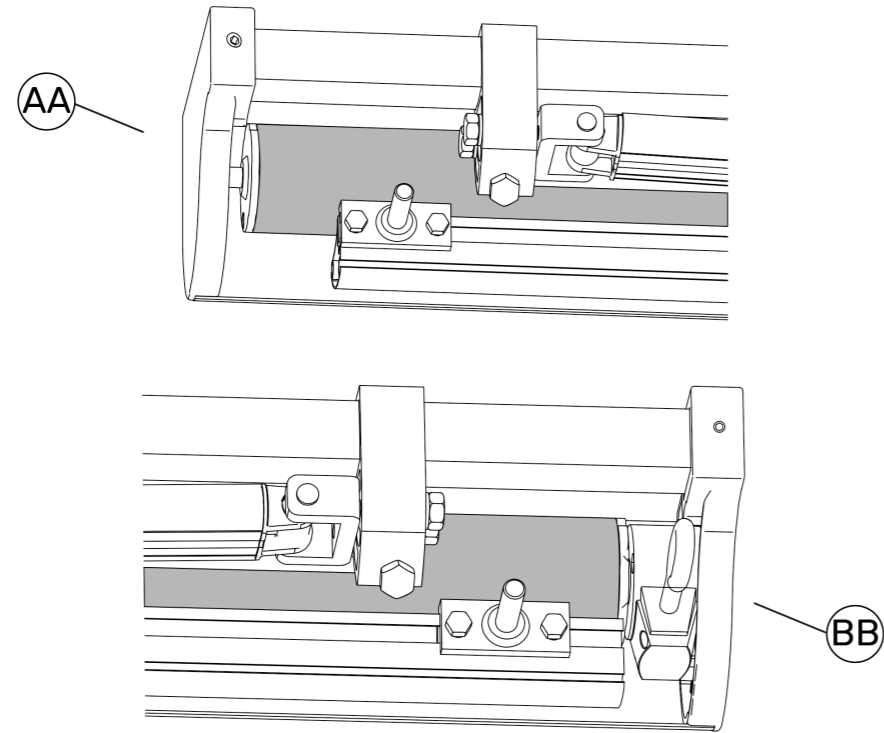


Tighten the screw to secure the bracket and front roll bar.

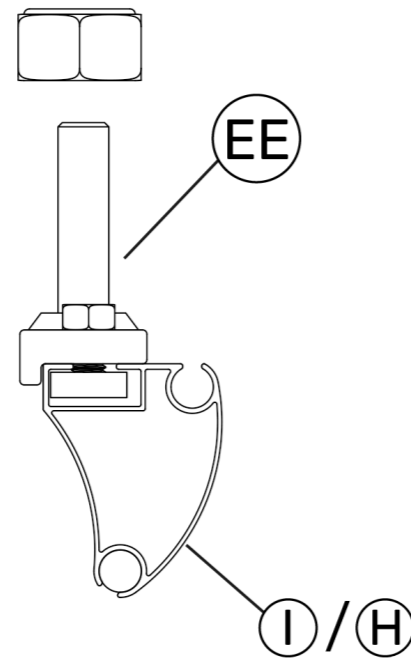
13 Install the mackintosh.



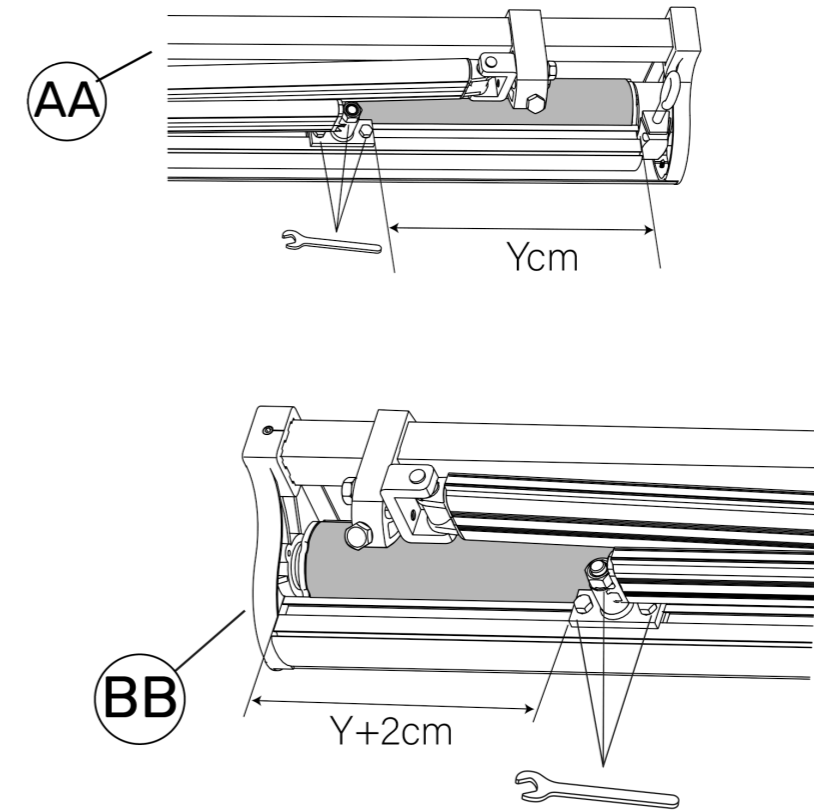
**14** Insert the connector into the front bar.



Side view



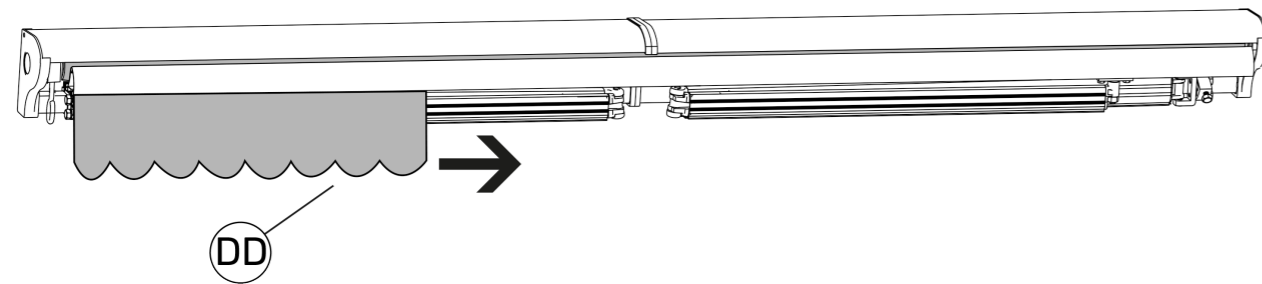
**15** Attach the connector.



295 X 250 cm	Y = 22 cm
350 X 300 cm	Y = 22.5 cm
395 X 300 cm	Y = 37 cm

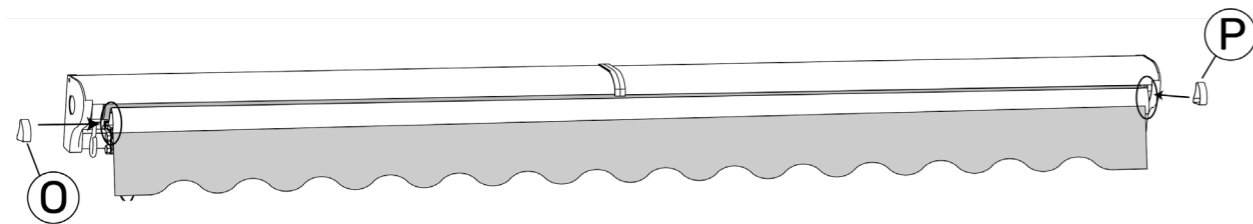
16

Install the front bar fabric.

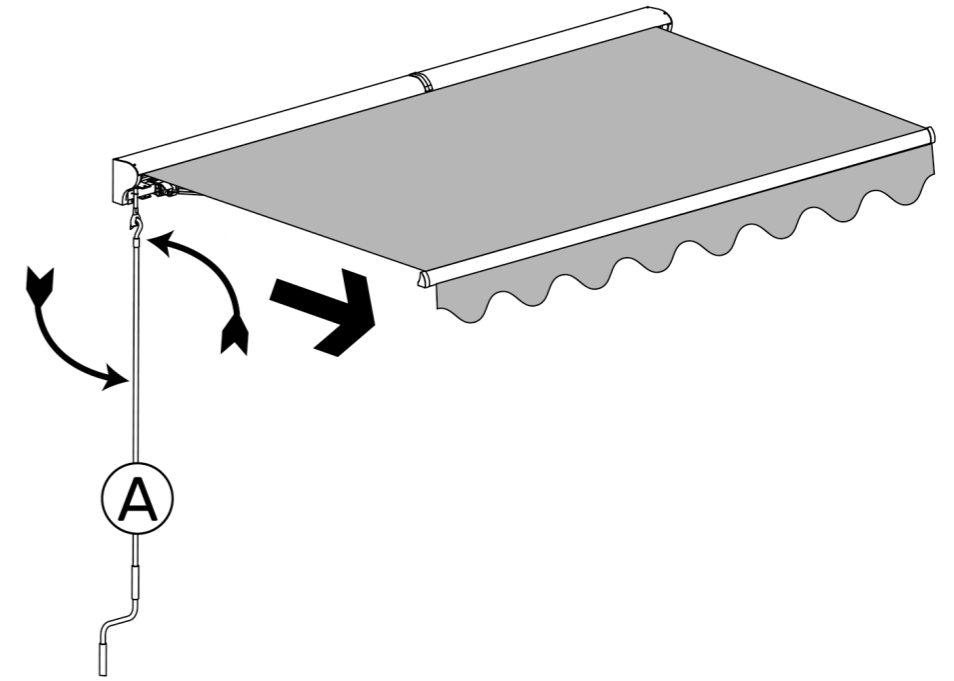


17

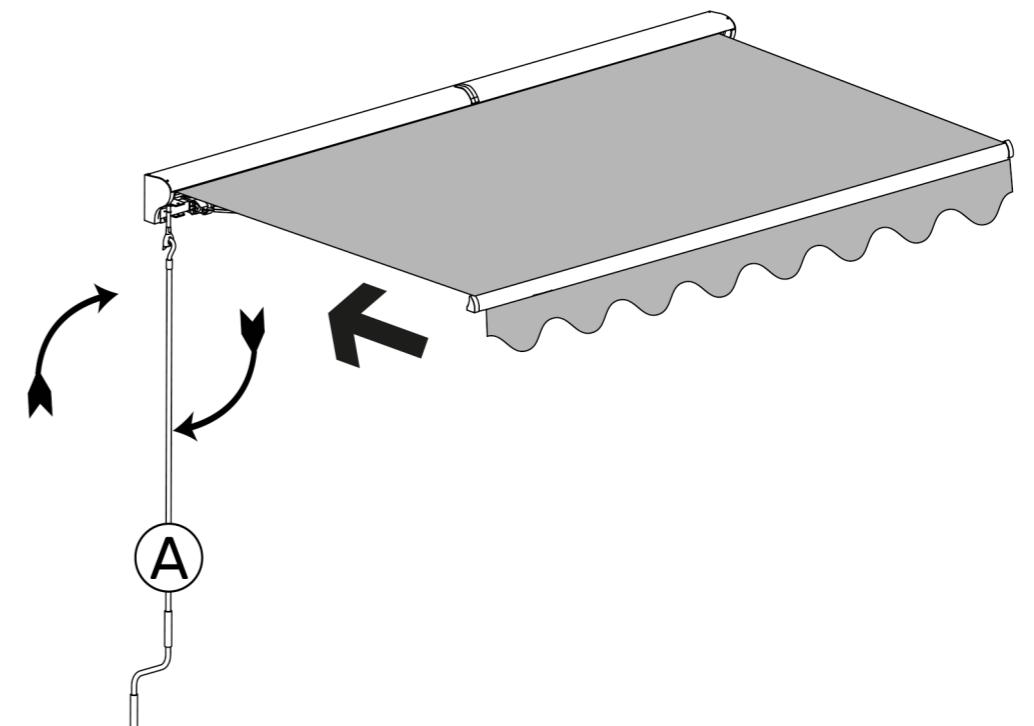
Fit the front bar end cap.



18



19



## DE

### Sicherheitshinweise

- Zu Ihrer eigenen Sicherheit sollten Sie den Aufbau nicht alleine durchführen. Aus Sicherheitsgründen wird empfohlen, dass Sie die Montage zu zweit durchführen.
- Halten Sie Kinder und Haustiere von den Montagepunkten fern.
- Einige Teile können scharfe Kanten haben. Tragen Sie während des Montageprozesses gegebenenfalls Schutzhandschuhe.
- Bei der Montage und Verwendung dieses Produkts müssen grundlegende Vorsichtsmaßnahmen getroffen werden, um die Gefahr von Verletzungen und Sachschäden zu verringern.
- Die Jalousien sind nur zum Schutz vor Sonneneinstrahlung gedacht. Sie dürfen nicht bei starkem Wind, Regen, Hagel oder Schnee verwendet werden. Fahren Sie die Markise unter solchen Bedingungen sofort ein.
- (Bei starkem Wind, Regen, Hagel oder Schnee. Fahren Sie die Markise unter diesen Bedingungen sofort ein).
- Stellen Sie sicher, dass alle Muttern vor und während der Benutzung fest angezogen sind.
- Stellen Sie sicher, dass das Tuch straff gespannt ist. Wenn das Tuch während des Ausfahrens nicht straff ist, drehen Sie gegen den Uhrzeigersinn, bis das Tuch straff ist.
- Stecken Sie keine Gegenstände oder Körperteile, z.B. Ihre Hände, in das Vorzelt, während es aus- und eingefahren wird.
- Entfernen Sie die Kurbel aus der Schlaufe, nachdem Sie die Markise wie gewünscht eingestellt haben, und legen Sie sie an einen Ort, der für Kinder nicht zugänglich ist, um Verletzungen zu vermeiden.
- Die Garantie deckt keine Schäden ab, die durch ungünstige Wetterbedingungen verursacht wurden.
- Stellen Sie keine Flammen oder Wärmequellen in die Nähe der Zeltplane.
- Lassen Sie Kinder niemals mit der Markise spielen.

### Für den Zusammenbau benötigtes Werkzeug :

- ✓ Bohrmaschine
- ✓ Mauerbohrer, 14 mm
- ✓ Wasserwaage
- ✓ Schraubenschlüssel
- ✓ Trittleiter
- ✓ Maßband
- ✓ Kreide oder Filzstift
- ✓ Holzhammer

### Wahl des Standorts

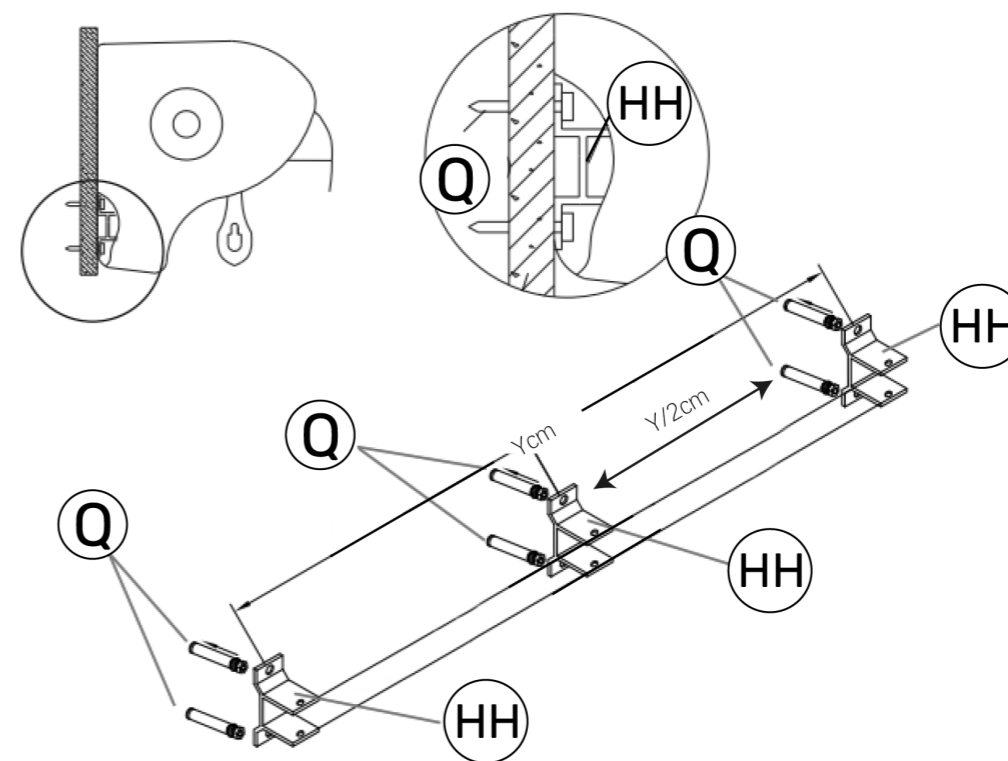
- Die Jalousien sollten mindestens in einer Höhe von 250 cm nur an einer Wand aus Stahlbeton oder massiven Ziegeln angebracht werden. Im Zweifelsfall sollten Sie nicht zögern, professionelle Hilfe in Anspruch zu nehmen.
- Wenn Ihre Wand Risse aufweist oder mit einer äußeren Hülle versehen ist (Isolierung, doppelte Ziegelwand, Ziegelverblendung), muss die Installation von einem Fachmann durchgeführt werden.
- Achten Sie darauf, dass die Wand/Decke eben ist, damit die Halterung sicher befestigt werden kann.
- Wenn Sie das Vordach über einer Balkontür montieren möchten, müssen Sie einen Abstand von mindestens 20 cm über dem Türrahmen lassen.
- Achten Sie darauf, dass Sie die Fallhöhe berücksichtigen, wenn Sie entscheiden, wo Sie Ihre Markise anbringen möchten. Der Fallwinkel kann auch nach der Montage noch verändert werden. Der ideale Fallwinkel wurde jedoch bereits im Werk eingestellt und kann nur noch geringfügig verändert werden.

- Wir empfehlen, dass die vordere Stange des Vorzeltes mindestens 250 cm hoch ist, wenn sie vollständig ausgefahren ist - wenn die örtlichen Gegebenheiten dies nicht zulassen, können Sie das Vorzelt in einer niedrigeren Position montieren. Die horizontale Achse durch die unteren Bohrlöcher muss 60 cm höher liegen als die Achse der vorderen Stange, um den Mindestneigungswinkel von 14° einzuhalten.

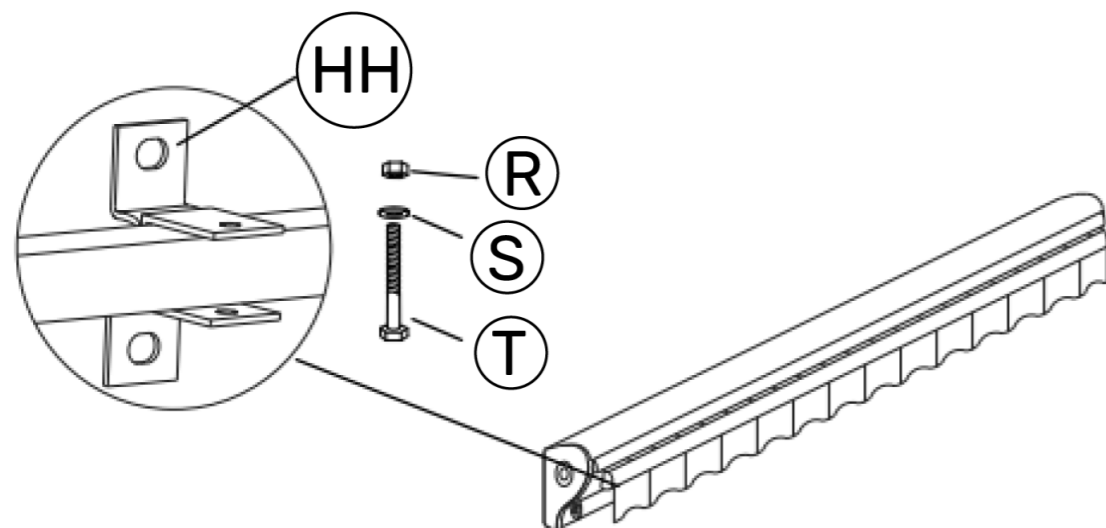
- Nachdem Sie die Montageposition gewählt haben, können Sie die Stelle markieren, an der Sie die Löcher für die Stützen bohren müssen. Ziehen Sie eine horizontale Linie auf der Höhe der benötigten Stelle. Verwenden Sie ein Maßband, eine Wasserwaage und Kreide. Wir haben bereits erwähnt, wo und mit welcher Breite die Stützen montiert werden müssen. Messen Sie die Breite zwischen den Halterungen und übertragen Sie diese auf die Linie, die Sie an Ihrer Wand/Decke gezogen haben.

### Montage

- Verwenden Sie einen 14 mm Mauerwerksbohrer, um 9 cm tiefe Löcher zu bohren. Reinigen Sie die Löcher nach dem Bohren, indem Sie sie ausblasen. Setzen Sie dann die Schwerlastdübel in die Löcher ein. Bevor Sie die Dübel einsetzen, entfernen Sie die Mutter, die Unterlegscheibe und den Klemmring. Legen Sie die Dübel auf die Seite, damit Sie sie griffbereit haben.
- Achtung: Wenn Sie feststellen, dass es keinen Widerstand gibt, wenn Sie die Mutter des Schwerlastankers entfernen, ist der Schwerlastanker nicht ausreichend verankert. Sie müssen die gesamte Montage wiederholen.
- Setzen Sie die Sprengschrauben ein und lassen Sie 0,5 cm frei, hängen Sie das Vordach ein und ziehen Sie die Schrauben an.



295 X 250 cm	Y = 283 cm
350 X 300 cm	Y = 341 cm
395 X 300 cm	Y = 370 cm



#### Pflege

- Metall: Mit Seifenwasser waschen und mit klarem Wasser nachspülen. Trocknen Sie mit einem (fusselfreien) Tuch. Vermeiden Sie die Verwendung von Reinigungsmitteln und säurehaltigen Produkten.
- Kunststoff: Stauben Sie regelmäßig mit einem sauberen, weichen und trockenen Tuch ab.
- Stoff: Reinigen Sie den Stoff alle sechs Monate.
- Verwenden Sie nur natürliche Seife, niemals chemische Reinigungsmittel. Das Wasser sollte kalt oder lauwarm sein. Lassen Sie den Stoff vollständig trocknen. (Lassen Sie den Stoff vollständig trocknen.) Verwenden Sie keine Heizgeräte, wie z.B. einen Fön, zum Trocknen.
- Überprüfen Sie regelmäßig, ob die Wandhalterungen fest sitzen und befestigen Sie diese, wenn sie lose oder locker sind.
- Überprüfen Sie das Getriebe alle sechs Monate. Wenn Sie Schäden feststellen, stellen Sie die Nutzung des Vorzeltes ein, bis das Getriebe repariert oder erneuert wurde.
- Normalerweise ist es nicht notwendig, die beweglichen Teile des Vorzeltes zu schmieren. Sollte dies jedoch eines Tages notwendig sein, z.B. wegen eines ungewöhnlichen Geräusches oder weil das Herausziehen schwierig ist, verwenden Sie nur Schmiermittel, die für Kunststoffmaterialien geeignet sind, verwenden Sie keine Schmiermittel auf Erdölbasis. Schmieren Sie den Bereich zwischen dem Ende des Walzenrohrs und der Endhalterung (Schwenkachse) großzügig ein. Achten Sie darauf, dass Sie nicht zu viel Produkt auf den Stoff sprühen.
- Eine regelmäßige Wartung trägt nicht nur zu einer langen Lebensdauer bei, sondern ist auch für Ihre eigene Sicherheit und die anderer Personen wichtig.

#### Aufbewahrung

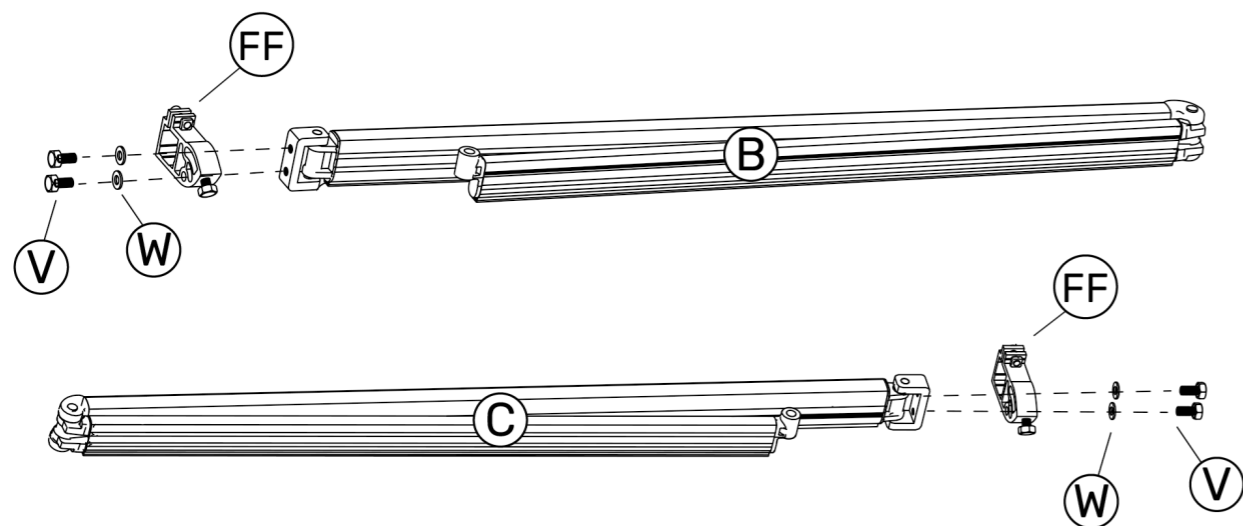
- Wenn Sie das Vorzelt über einen längeren Zeitraum nicht benutzen möchten, empfehlen wir, das Vorzelt aus den Ständern zu nehmen.
- Achten Sie darauf, dass der Stoff vollständig trocken ist, bevor Sie ihn einlagern. Die Lagerung eines nassen Tuches kann Flecken verursachen.
- Bewahren Sie die Markise an einem trockenen und sicheren Ort auf, der für Kinder unerreichbar ist.

#### Wenn Sie die Markise nicht mehr benutzen möchten

- Ziehen Sie die Markise vollständig ein, bevor Sie mit der Demontage beginnen. Befestigen Sie die Arme der Markise um ein unbeabsichtigtes Ausfahren zu verhindern. Sie können das Schutzband verwenden, das beim Kauf an der Markise befestigt war.
- Befolgen Sie die Montageanleitung in umgekehrter Reihenfolge, um die Markise zu demontieren.
- Die Sicherheitshinweise und Anweisungen müssen auch bei der Demontage befolgt werden.
- Entsorgen Sie diese Markise nicht mit dem normalen Hausmüll. Um zu vermeiden, dass die unkontrollierte Entsorgung von Abfällen die Umwelt oder die menschliche Gesundheit schädigt, recyceln Sie diese auf verantwortungsvolle Weise, um die nachhaltige Wiederverwendung von materiellen Ressourcen zu fördern.

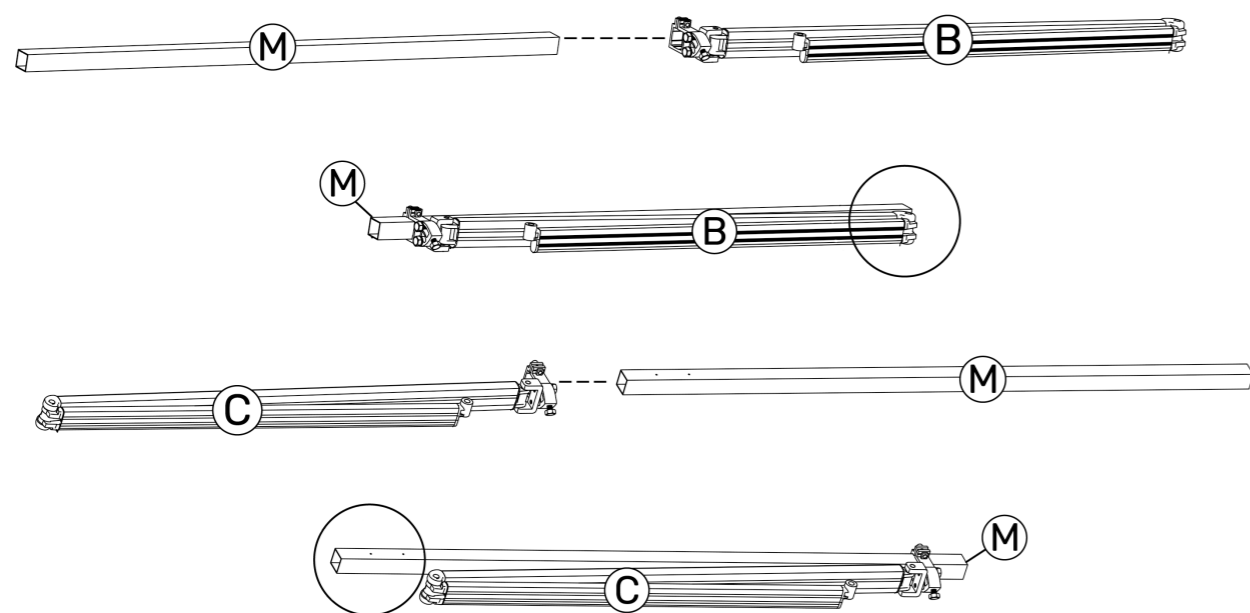


1 Verbinden Sie den Armhalter und die Arme.

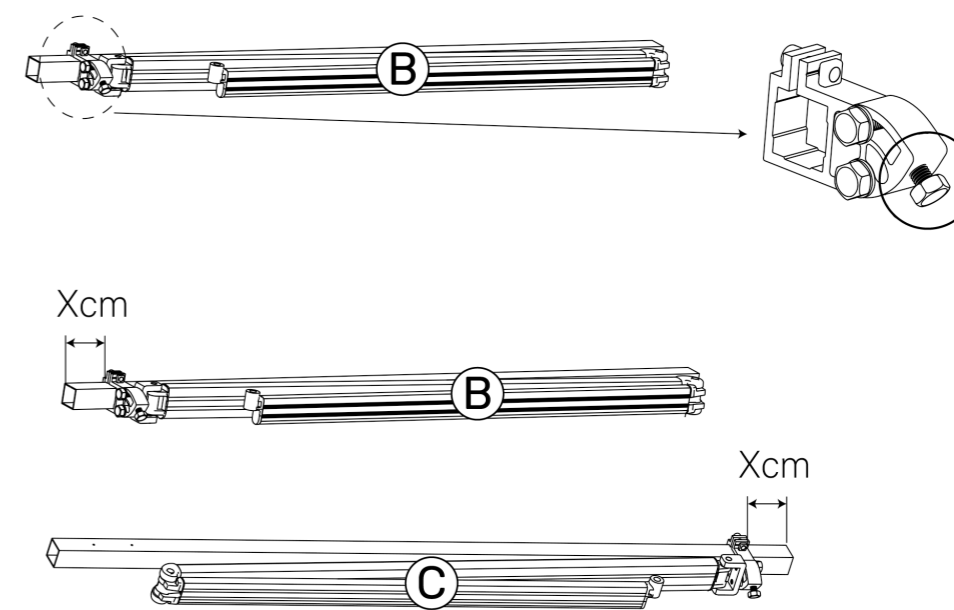


2 Verbinden Sie die Arme und die quadratische Stange.

Achten Sie darauf, dass die perforierte Seite des quadratischen Rohrs nach oben zeigt, wie in der obigen Position.



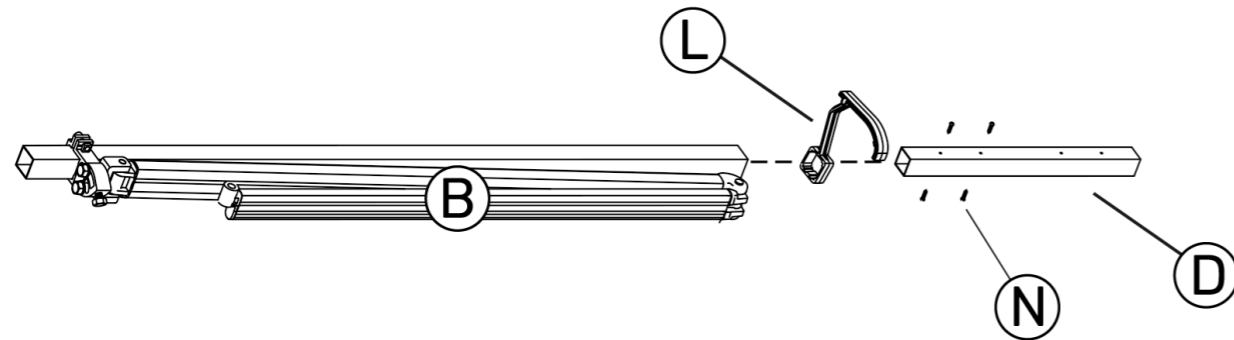
3 Befestigen Sie den Arm.



295 X 250 cm	X = 8 cm
350 X 300 cm	X = 9cm
395 X 300 cm	X = 22 cm

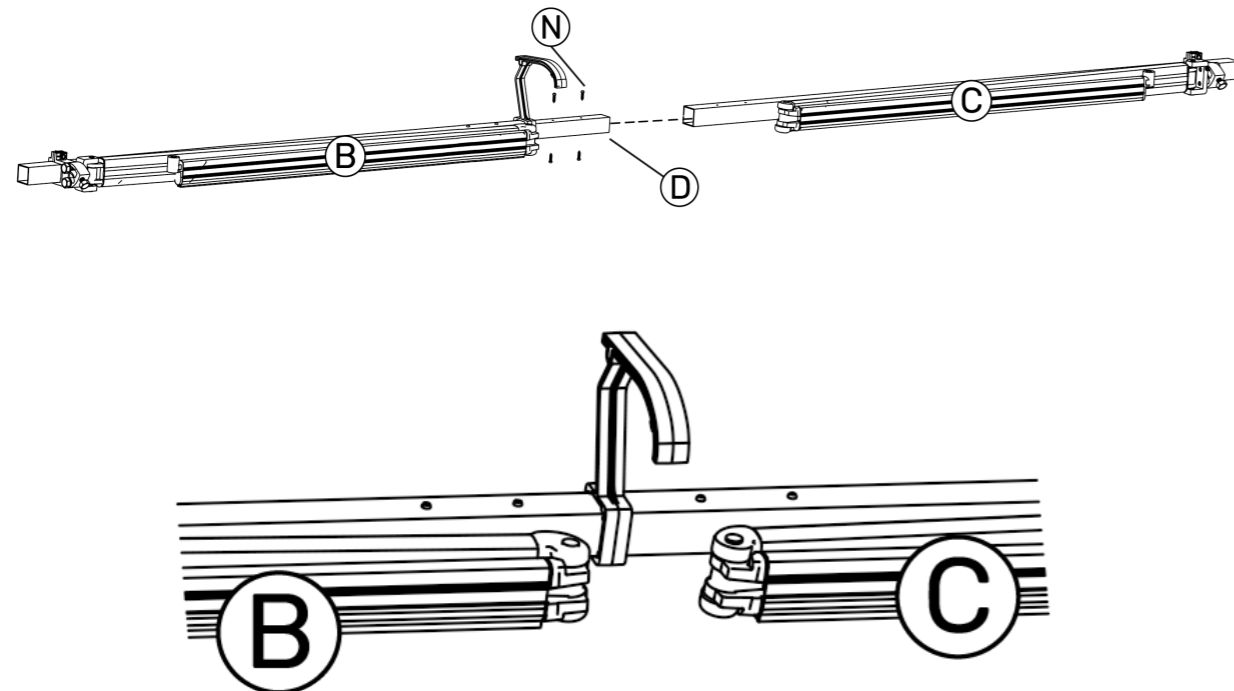
4

Verbinden Sie den linken Arm und das Verbindungsstück der quadratischen Stange.



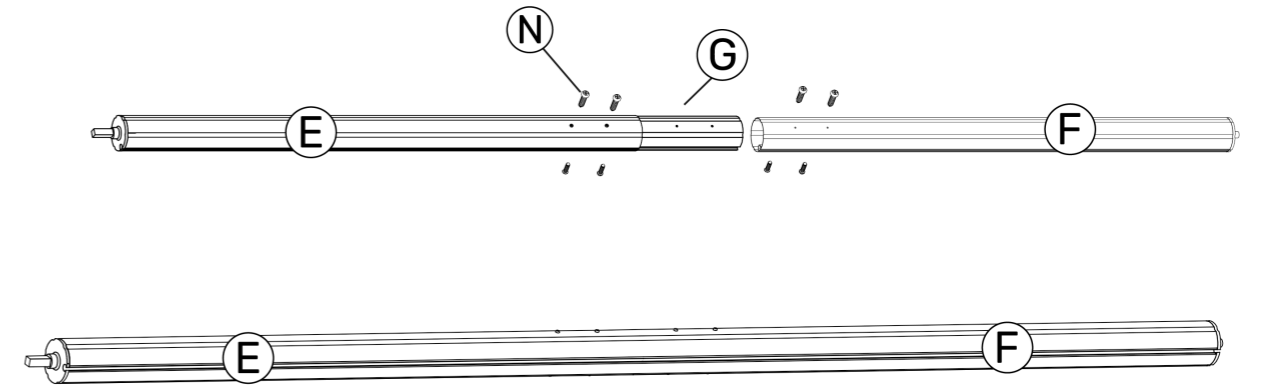
5

Schließen Sie den quadratischen Balken an.



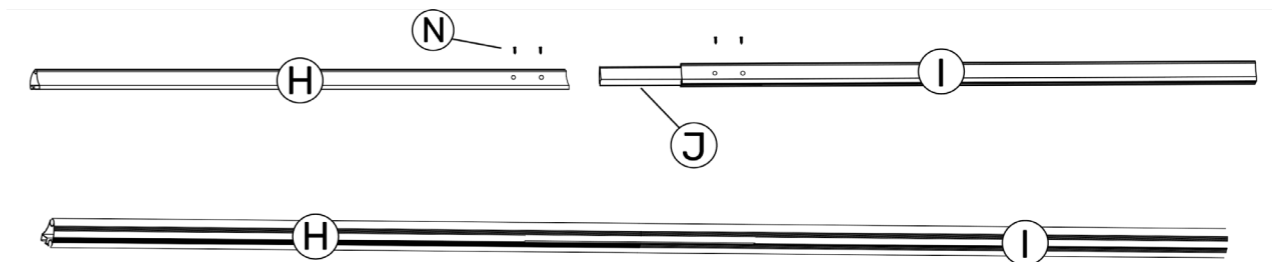
6

Verbinden Sie die Rollen.



7

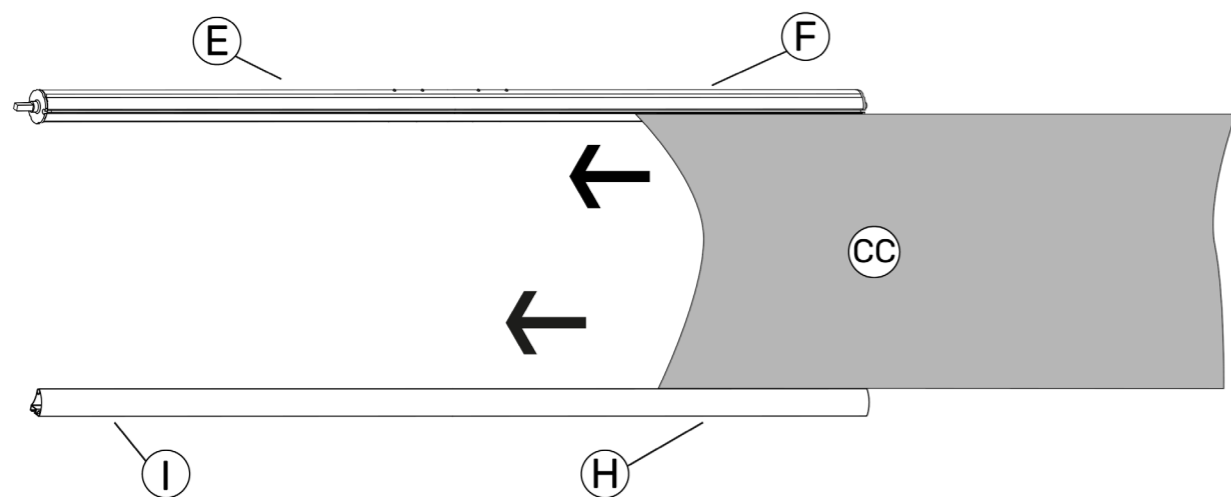
Schließen Sie den Frontbügel an.



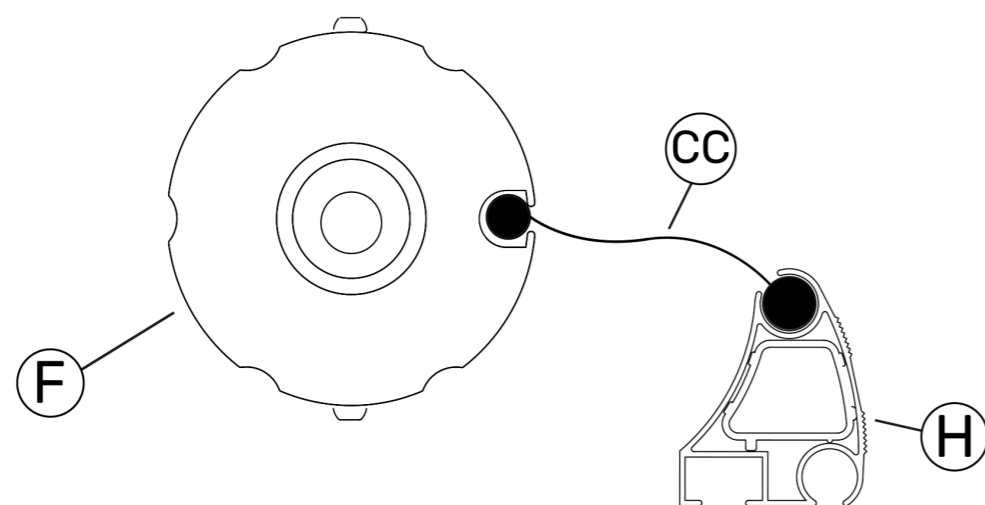
8

Führen Sie den Stoff wie in der Abbildung gezeigt durch die Rolle und die Stange.

Achten Sie darauf, dass der Stoff mittig zwischen der Rolle und der Frontleiste liegt.

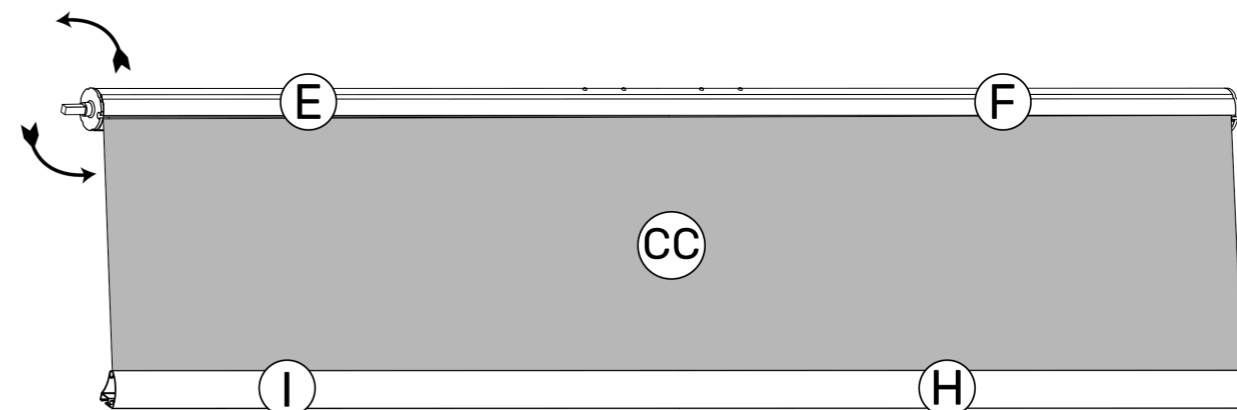


Seitenansicht



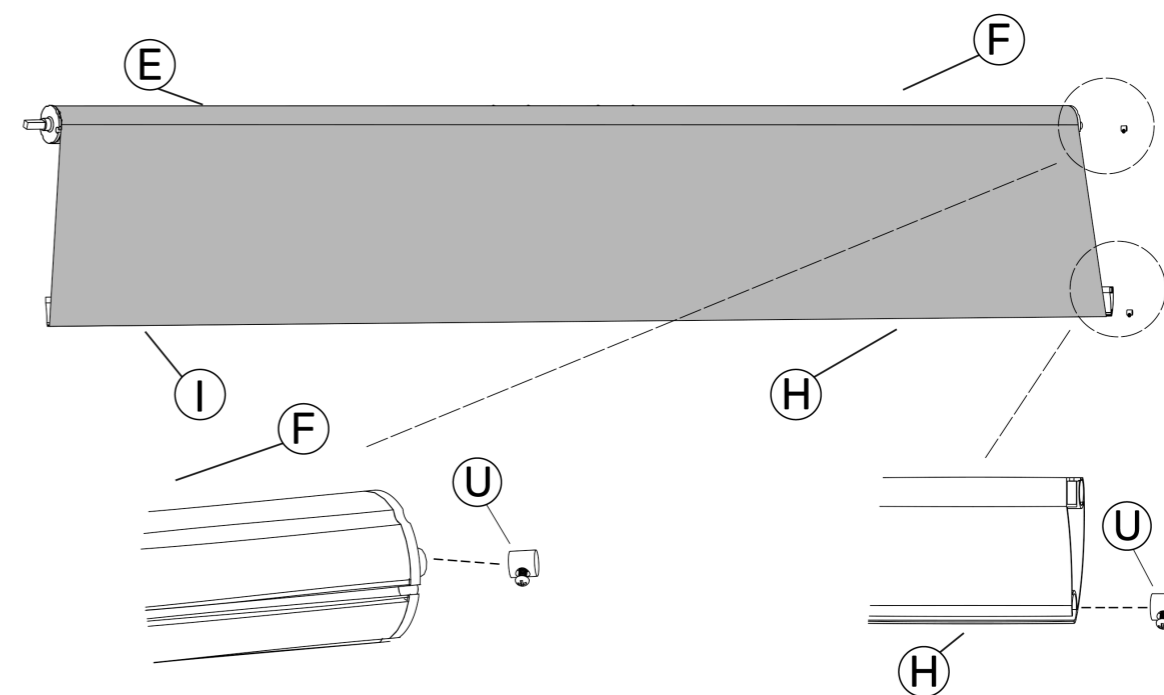
9

Rollen Sie den Stoff auf.

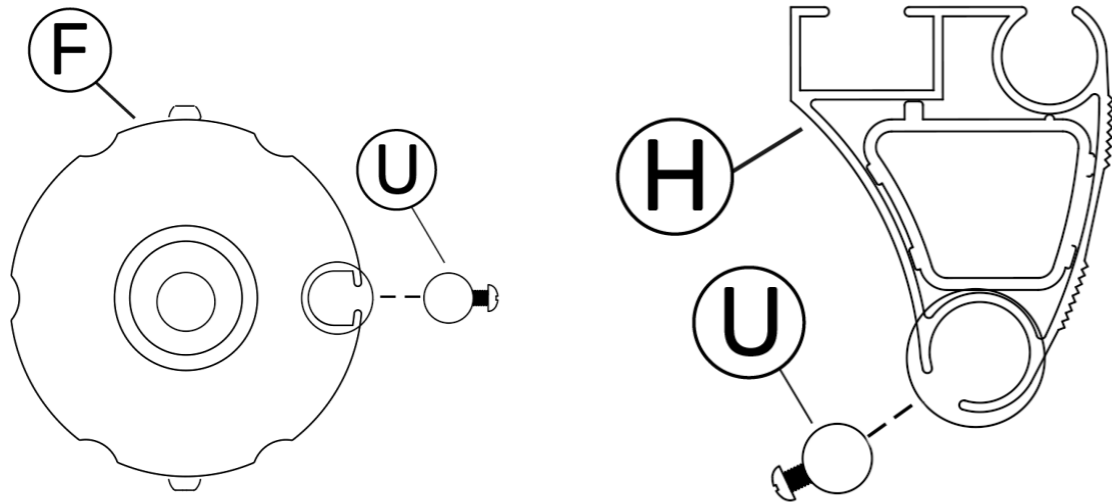


10

Installieren Sie den Stofffixierer.

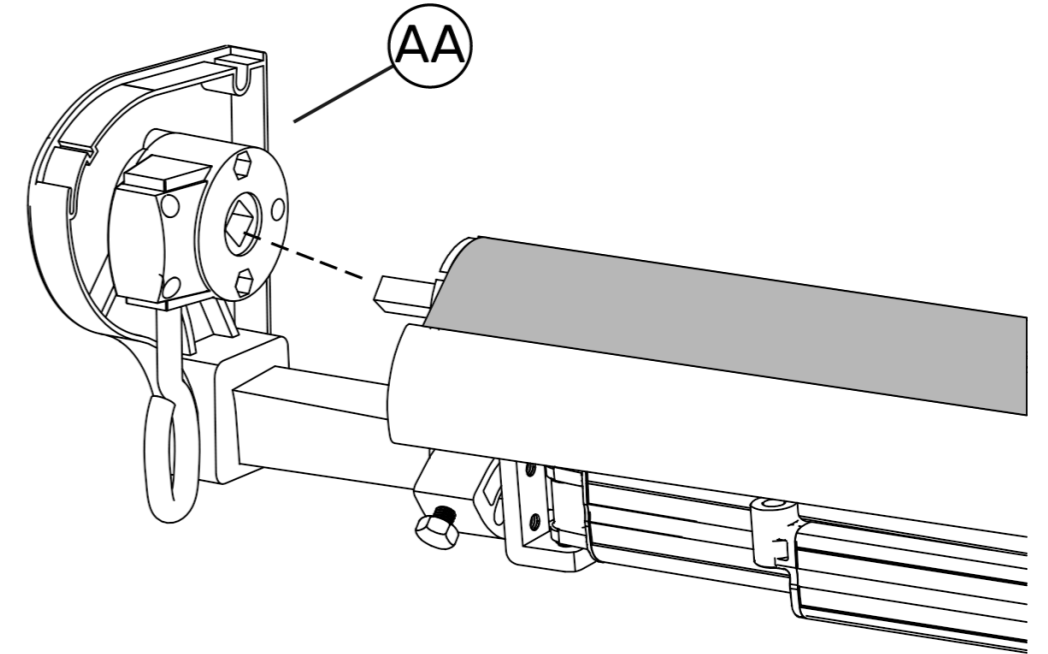
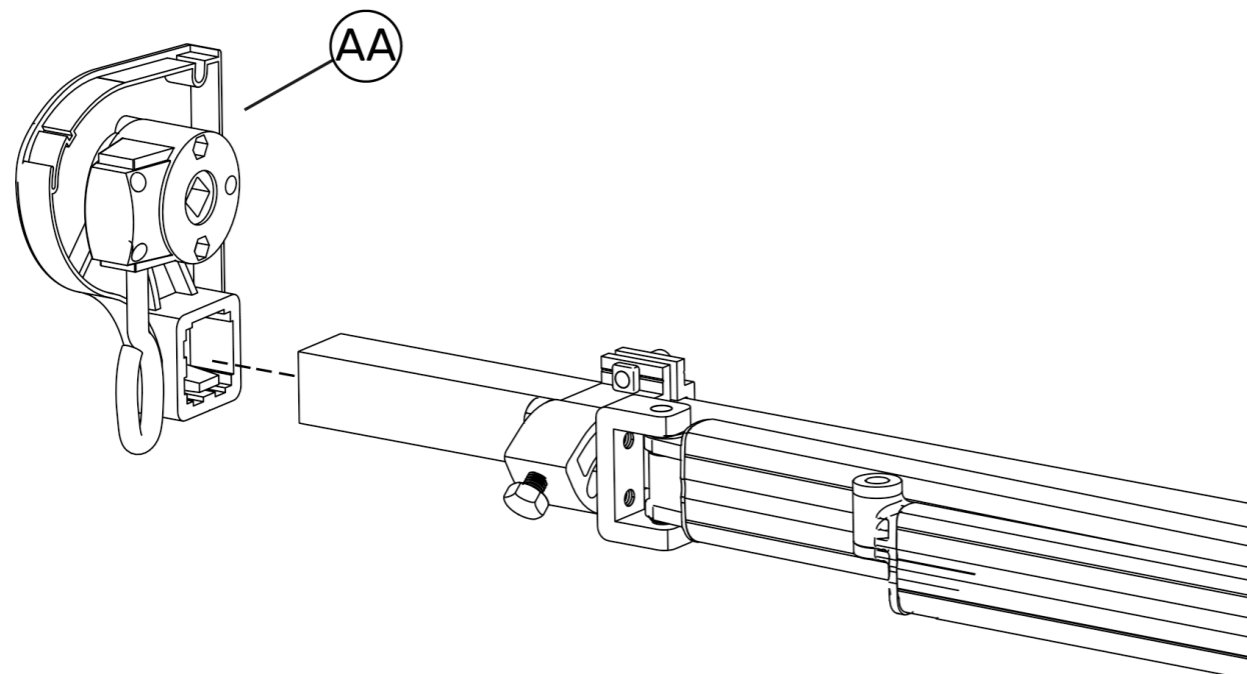


Seitenansicht



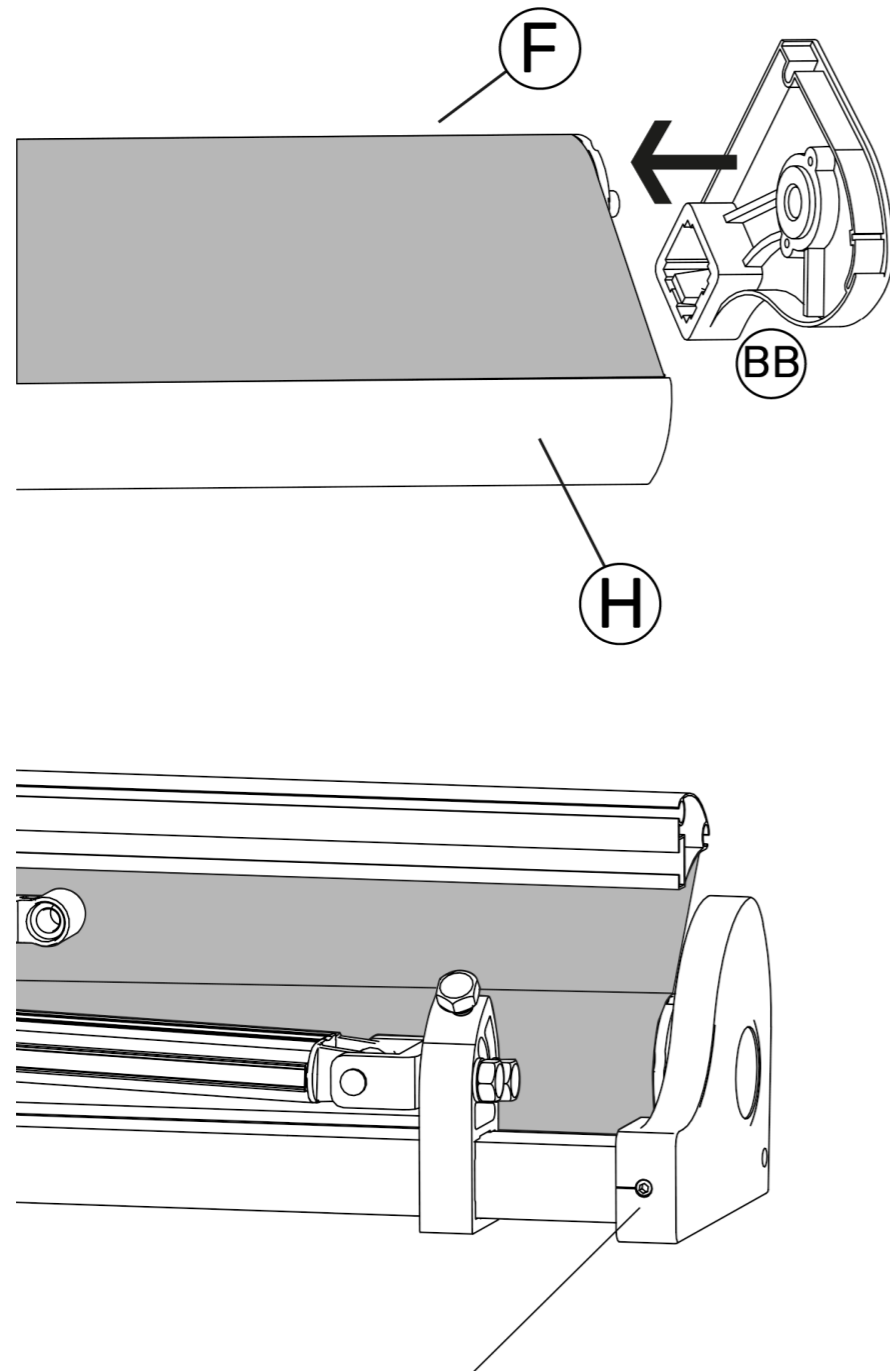
11

Installieren Sie den linken Ständer.



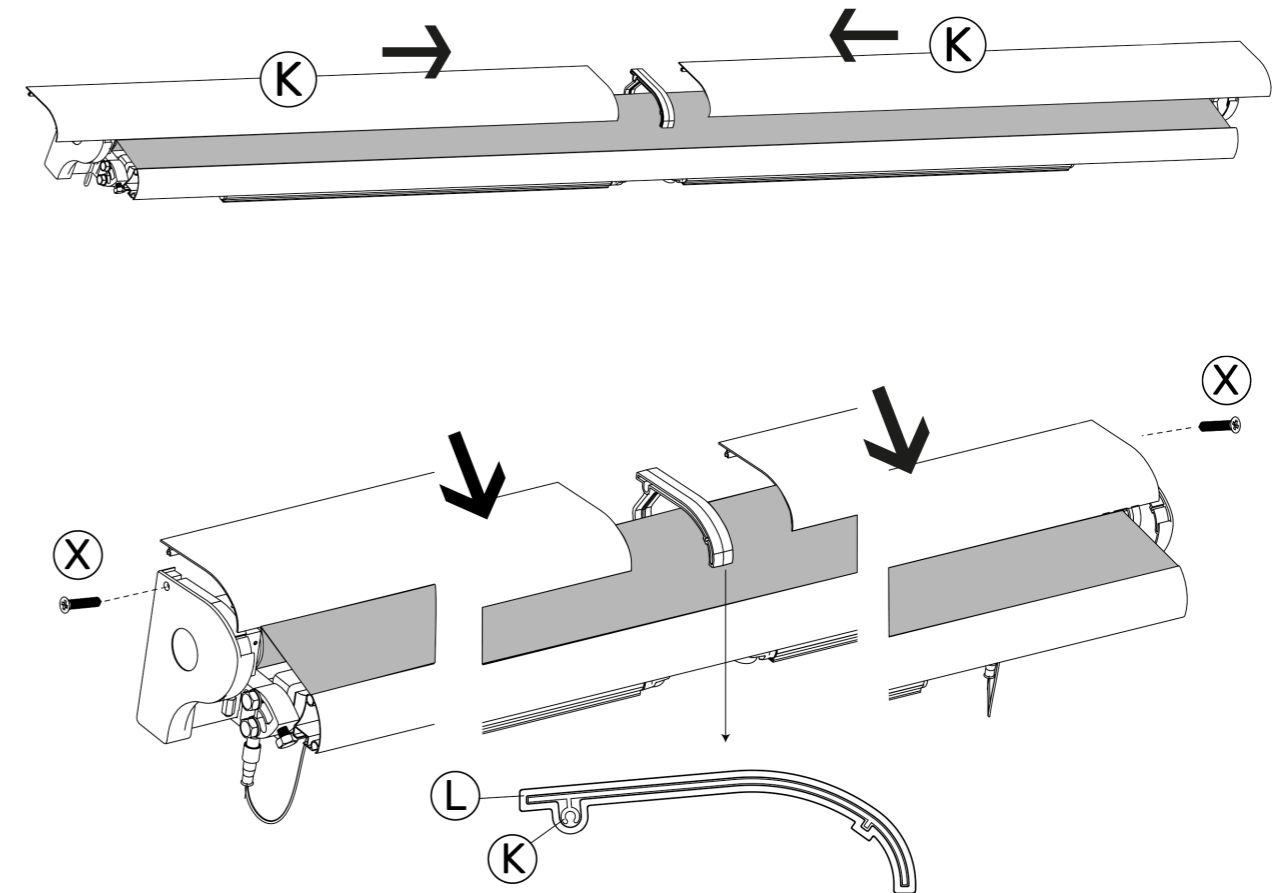
Ziehen Sie die Schraube an, um die Halterung und den vorderen Überrollbügel zu befestigen.

12 Installieren Sie den rechten Ständer.

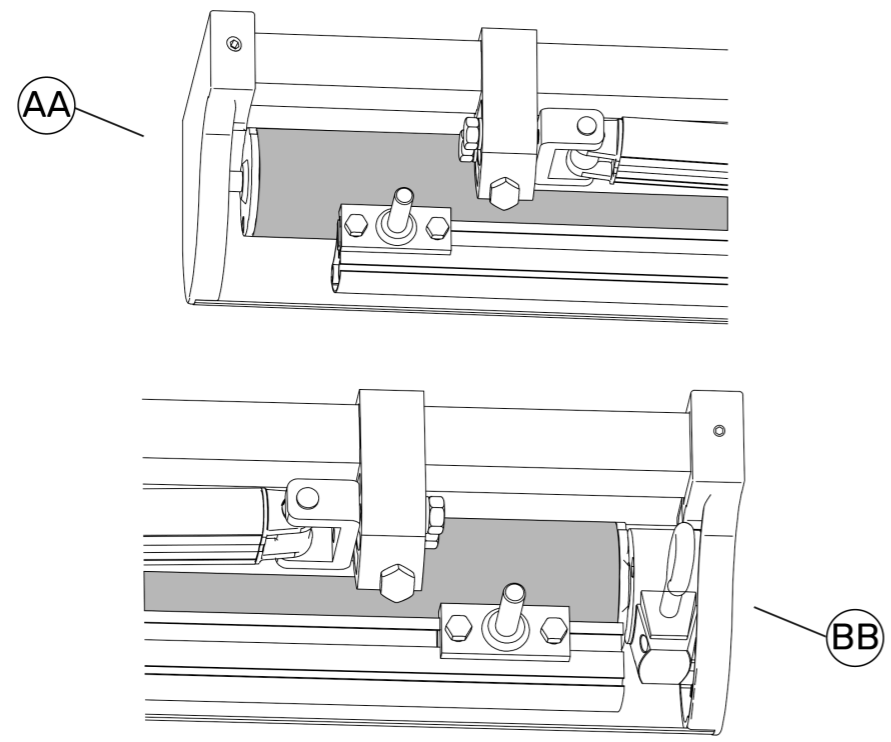


Ziehen Sie die Schraube an, um die Halterung und den vorderen Überrollbügel zu befestigen.

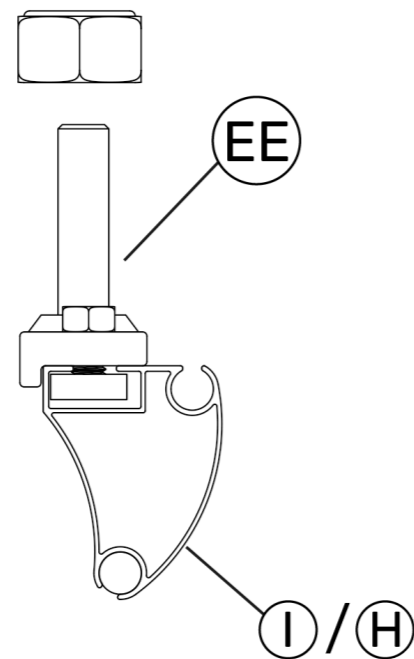
13 Installieren Sie den Regenmantel.



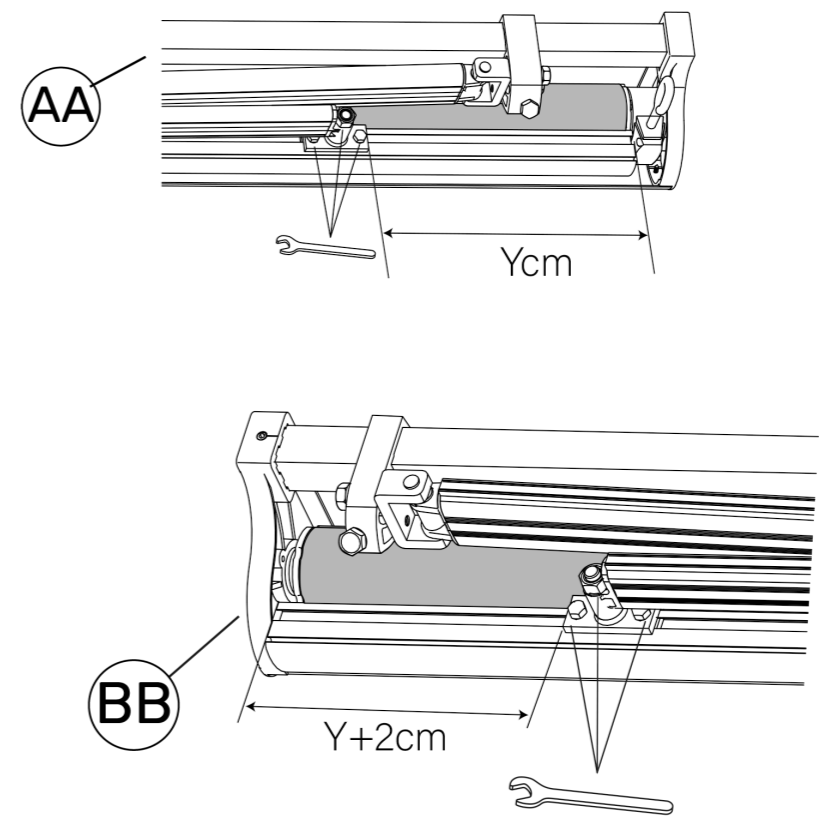
**14** Stecken Sie den Stecker in die Frontleiste.



Seitenansicht



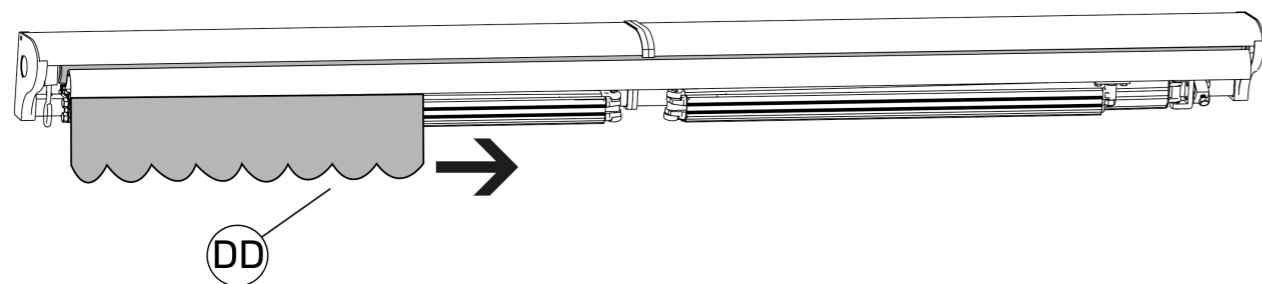
**15** Befestigen Sie den Anschluss.



295 X 250 cm	Y = 22 cm
350 X 300 cm	Y = 22.5 cm
395 X 300 cm	Y = 37 cm

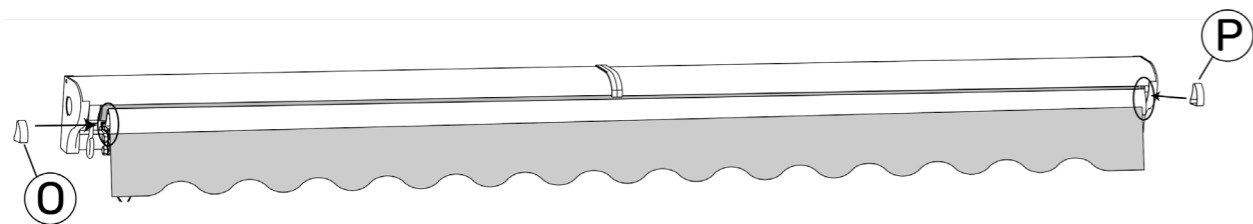
16

Installieren Sie den Stoff des vorderen Balkens.

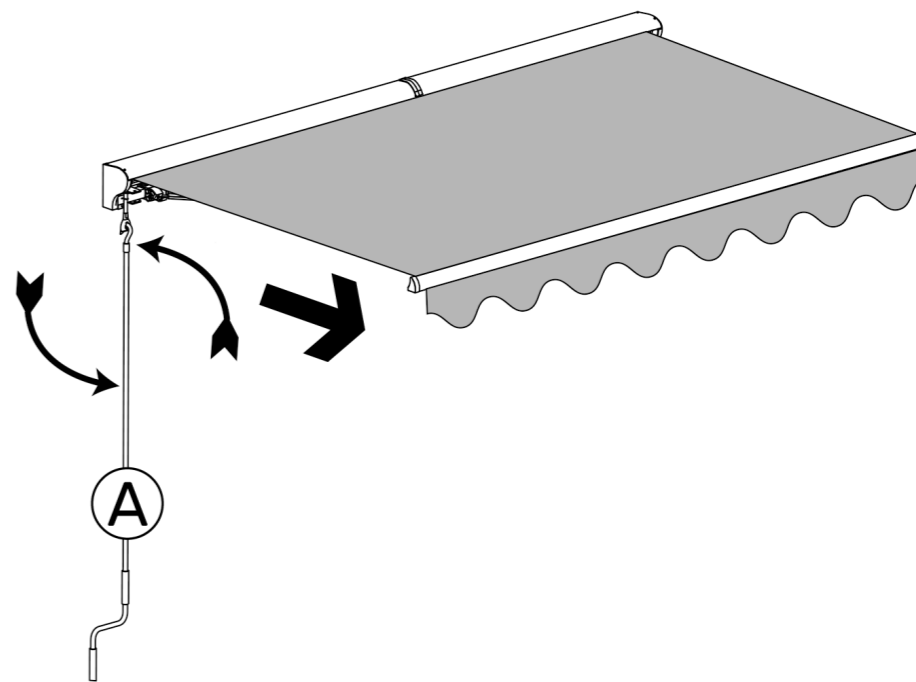


17

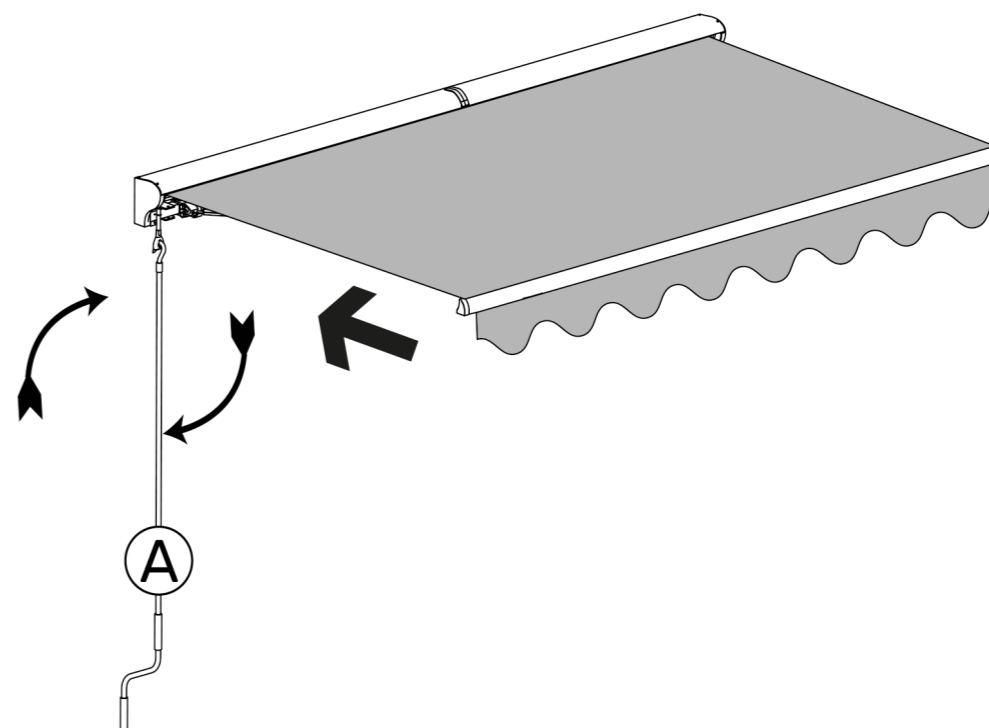
Installieren Sie die Endkappe des Fronthalters.



18



19



## NL

### Veiligheidsinstructies

- Voor uw eigen veiligheid mag u niet alleen monteren. Om veiligheidsredenen raden wij aan dat twee personen de installatie uitvoeren.
- Houd kinderen en huisdieren uit de buurt van de montagepunten.
- Sommige onderdelen kunnen scherpe randen hebben. Draag indien nodig beschermende handschoenen tijdens de montage.
- Bij de montage en het gebruik van dit product moeten basisvoorzorgen worden genomen om het risico op letsel en materiële schade te beperken.
- De zonwering is alleen bedoeld als bescherming tegen de zon. Ze mogen niet gebruikt worden bij harde wind, regen, hagel of sneeuw. Klap de zonwering in dergelijke omstandigheden onmiddellijk in. (periode van harde wind, regen, hagel of sneeuw. Rol in dergelijke omstandigheden de luifel onmiddellijk op)
- Controleer voor en tijdens het gebruik of alle moeren goed vastzitten.
- Controleer of het doek strak gespannen is. Als het doek niet strak gespannen is wanneer u het uitrolt, draai dan tegen de klok in totdat het doek strak is.
- Steek geen voorwerpen of lichaamsdelen, zoals uw handen, in de luifel terwijl deze uit- en ingeschoven wordt.
- Verwijder de draaihendel van de gesp zodra u de luifel naar wens hebt afgesteld, en plaats de luifel op een plek die niet toegankelijk is voor kinderen om letsel te voorkomen.
- De garantie dekt geen schade veroorzaakt door slechte weersomstandigheden.
- Plaats geen vlammen of warmtebronnen in de buurt van de tent.
- Laat kinderen nooit met de luifel spelen.

### Benodigde gereedschappen voor montage:

- ✓ Boor
- ✓ Metselboor, 14 mm
- ✓ Waterpas
- ✓ Verstelbare sleutel
- ✓ Trapladder
- ✓ Meetlint
- ✓ Krijt of stift
- ✓ Houten hamer

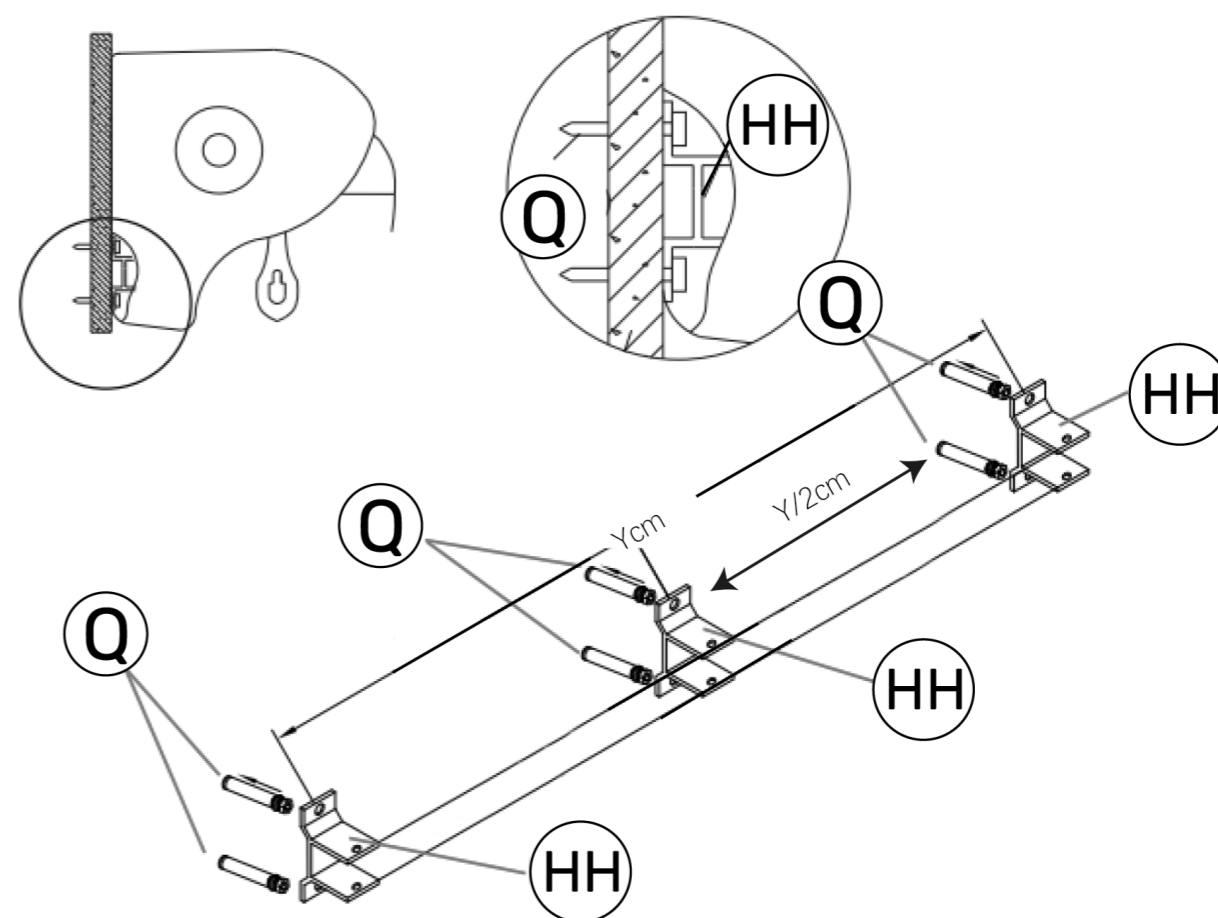
### Keuze van de locatie

- Jaloezieën mogen alleen op een hoogte van minstens 250 cm op een muur van gewapend beton of massieve bakstenen worden geïnstalleerd. Als u twijfelt, aarzel dan niet om professionele hulp in te roepen.
- Als uw muur gescheurd is of een buitenmuur heeft (isolatie, dubbele bakstenen muur, bakstenen bekleding), moet de installatie door een vakman worden uitgevoerd.
- Zorg ervoor dat de muur/het plafond vlak is, zodat de beugel stevig vastzit.
- Als u het zonnescherm boven een balkondeur wilt monteren, moet u een opening van minstens 20 cm boven het deurkozijn laten.
- Houd rekening met de uitvalhoogte wanneer u beslist waar u uw zonnescherm wilt installeren. De uitvalhoek kan na de installatie nog worden gewijzigd. De ideale uitvalhoek is echter al in de fabriek ingesteld en kan slechts licht gewijzigd worden.

- Wij raden aan dat de voorlijst van de luifel minstens 250 cm hoog is wanneer deze volledig is uitgeschoven - als de plaatselijke omstandigheden dit niet toelaten, kunt u de luifel in een lagere stand opzetten. De horizontale as door de onderste boorgaten moet 60 cm hoger zijn dan de as van de voorlijst om te voldoen aan de minimale hellingshoek van 14°.
- Zodra u de montagepositie hebt gekozen, kunt u markeren waar u de gaten voor de beugels moet boren. Teken een horizontale lijn ter hoogte van de gewenste locatie. Gebruik een meetlint, waterpas en krijt. We hebben al aangegeven waar en hoe breed de beugels moeten zijn. Meet de breedte tussen de beugels en breng deze over op de lijn die op uw muur/plafond is getekend.

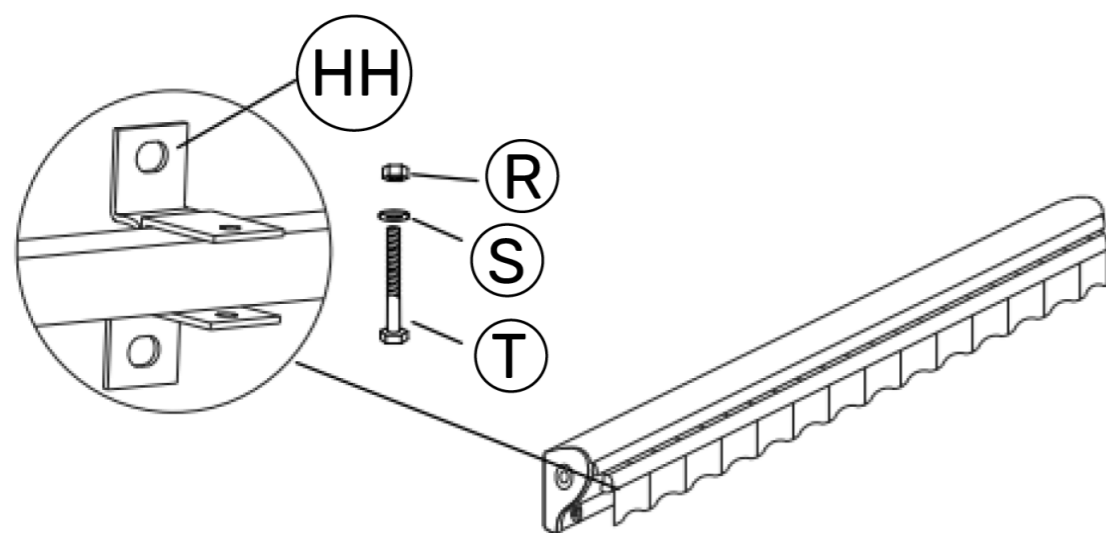
### Installatie

- Gebruik een 14 mm metselboor om gaten van 9 cm diep te boren. Maak de gaten na het boren schoon door erin te blazen. Steek vervolgens de pluggen voor zwaar gebruik in de gaten. Verwijder de moer, sluitring en klemring voordat u ze erin steekt. Leg ze aan de kant, zodat u ze binnen handbereik hebt.
- Let op: Als u merkt dat er geen weerstand is wanneer u de moer van het verzwaarde anker verwijderd, is het verzwaarde anker niet voldoende verankerd. U moet de hele montage herhalen.
- Plaats de explosieschroeven en laat 0,5 cm vrij, hang de luifel op en draai vervolgens de schroeven vast.





295 X 250 cm	Y = 283 cm
350 X 300 cm	Y = 341 cm
395 X 300 cm	Y = 370 cm



#### Onderhoud

- Metaal: Wassen met zeepwater en afspoelen met schoon water. Droog met een pluisvrije doek. Vermijd het gebruik van reinigingsmiddelen en zure producten.
- Kunststof: Regelmatig afstoffen met een schone, zachte, droge doek.
- Stof: Reinig de stof om de zes maanden.
- Gebruik alleen natuurlijke zeep, nooit chemische schoonmaakmiddelen. Gebruik koud of lauw water. Laat de stof volledig drogen. (Laat de stof volledig drogen.) Gebruik geen verwarmingstoestellen, zoals haardrogers, om de stof te drogen.
- Controleer regelmatig of de muurbeugels goed vastzitten, en zet ze vast als ze loszitten.
- Controleer de versnellingsbak eens in de zes maanden. Als u schade aantreft, gebruik de luifel dan niet meer totdat de tandwielkast gerepareerd of vernieuwd is.
- Normaal gesproken is het niet nodig om de bewegende delen van de luifel te smeren. Mocht het echter ooit nodig zijn, bijvoorbeeld vanwege een abnormaal geluid of omdat het uittrekken moeilijk gaat, gebruik dan alleen smeermiddelen die voor kunststof materialen gebruikt kunnen worden, gebruik geen smeermiddelen op petroleumbasis. Smeer het gebied tussen het uiteinde van de rolbuis en de eindsteun (scharnierpen) royaal in. Zorg ervoor dat u de stof niet te veel insmeert.
- Regelmatig onderhoud zorgt niet alleen voor een lange levensduur, maar is ook belangrijk voor uw eigen veiligheid en die van anderen.

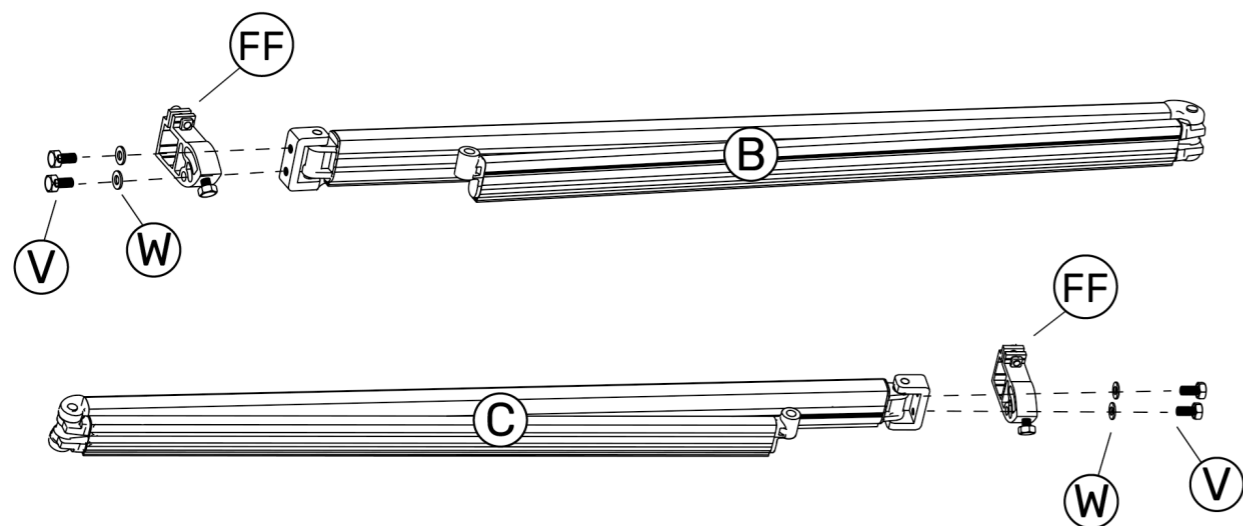
#### Opslag

- Als u de luifel langere tijd niet wilt gebruiken, raden wij u aan om hem van de steunen te halen.
- Zorg ervoor dat het doek volledig droog is voordat u het opbergt. Het opbergen van een natte luifel kan vlekken veroorzaken.
- Bewaar de luifel op een droge, veilige plaats, buiten het bereik van kinderen.

#### Wanneer u de luifel niet langer wilt gebruiken

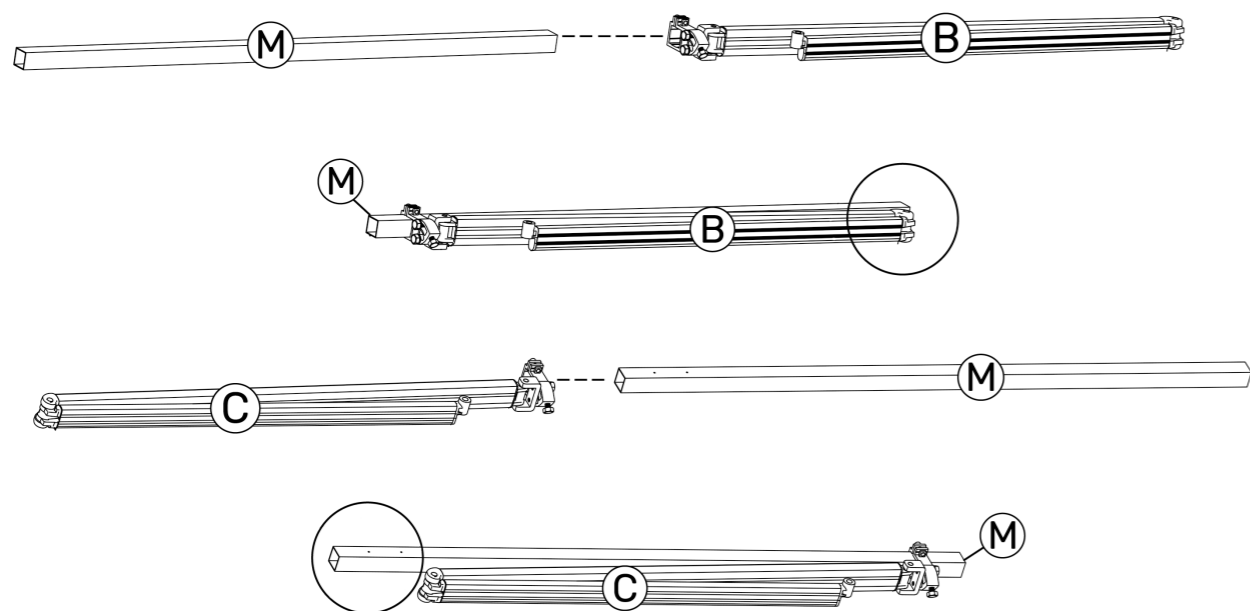
- Rol de luifel volledig in voordat u hem begint te demonteren. Bevestig de luifelarmen om onbedoeld uitklappen te voorkomen. U kunt de beschermstrip gebruiken die bij aankoop aan de luifel bevestigd was.
- Volg de montage-instructies in omgekeerde volgorde om de luifel te demonteren.
- Volg ook de veiligheidsinstructies en de instructies voor het demonteren.
- Gooi deze luifel niet weg met ander huishoudelijk afval. Om te voorkomen dat het ongecontroleerd weggooien van afval schadelijk is voor het milieu of de volksgezondheid, dient u het op verantwoorde wijze te recyclen om duurzaam hergebruik van materiaalbronnen te bevorderen.

1 Sluit de armsteun en de armen aan.

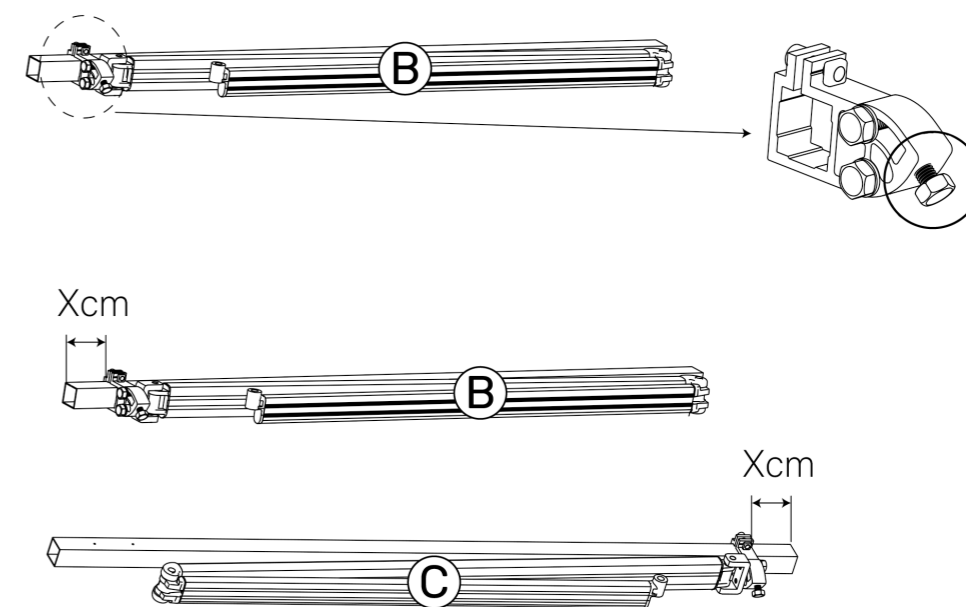


2 Verbind uw armen en de vierkante stang.

Zorg ervoor dat de geperforeerde kant van de vierkante buis naar boven wijst, zoals in de positie hierboven.



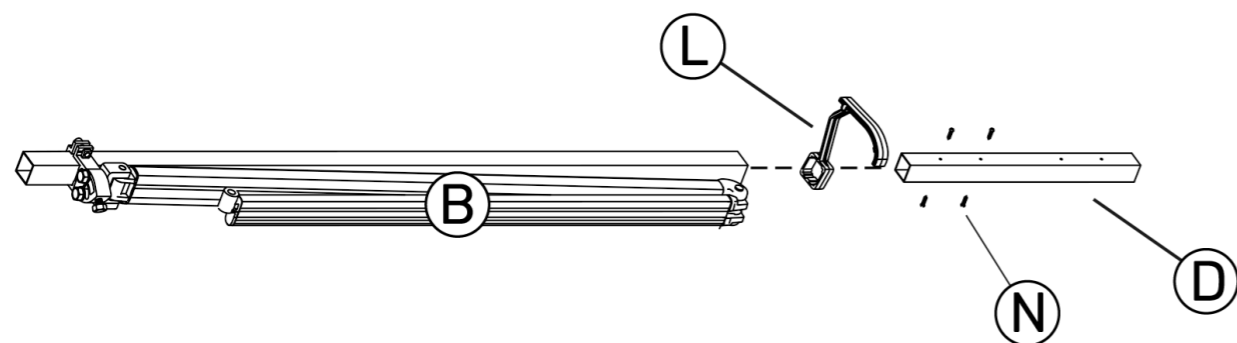
3 Bevestig de arm.



295 X 250 cm	X = 8 cm
350 X 300 cm	X = 9 cm
395 X 300 cm	X = 22 cm

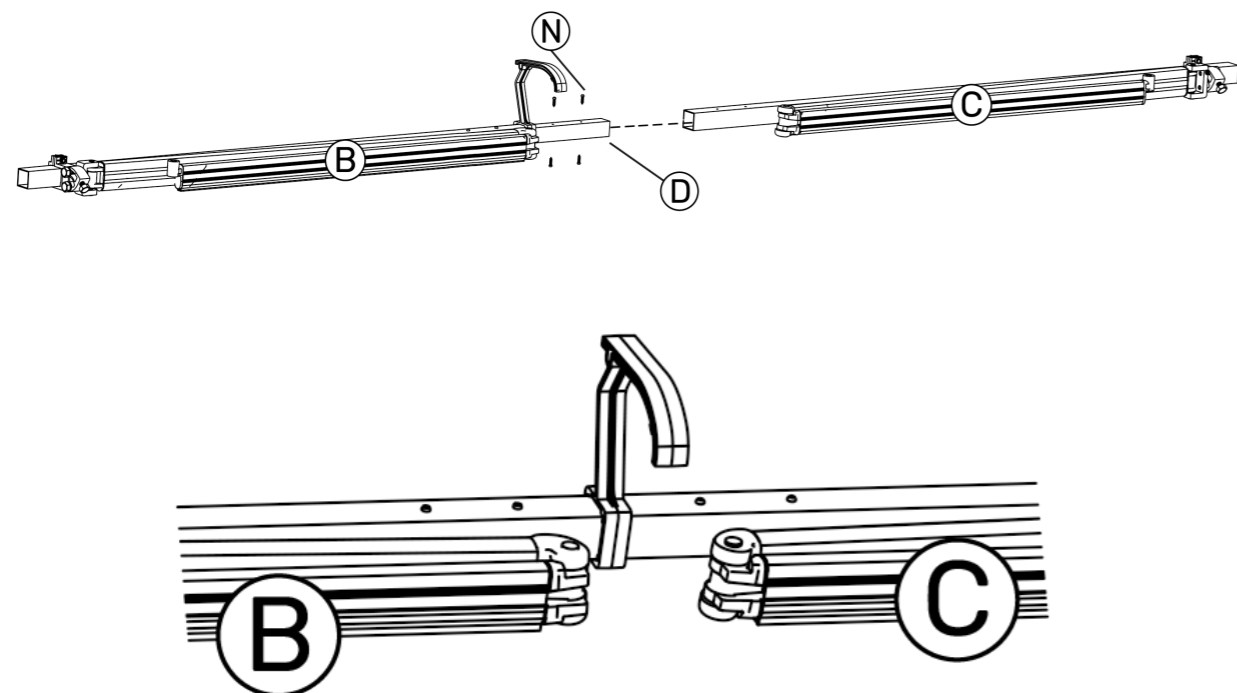
4

Sluit de linkerarm en de vierkante staafconnector aan.



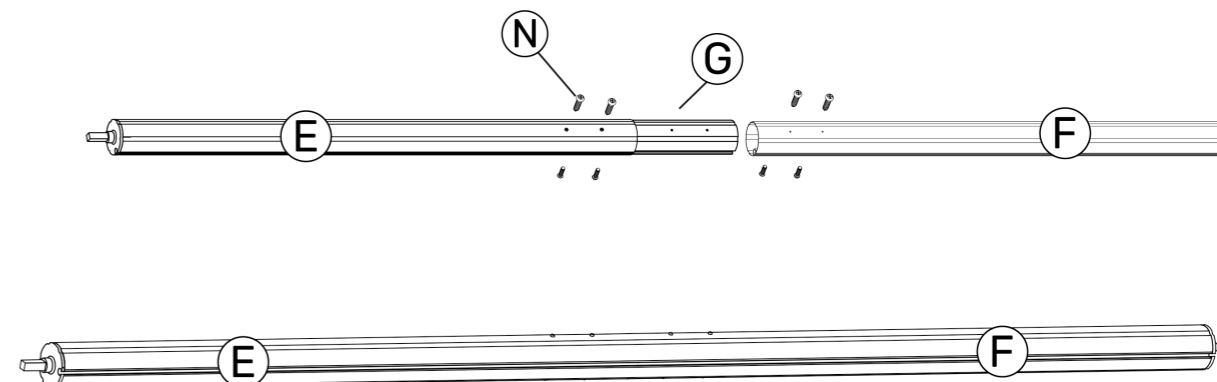
5

Sluit de vierkante staaf aan.



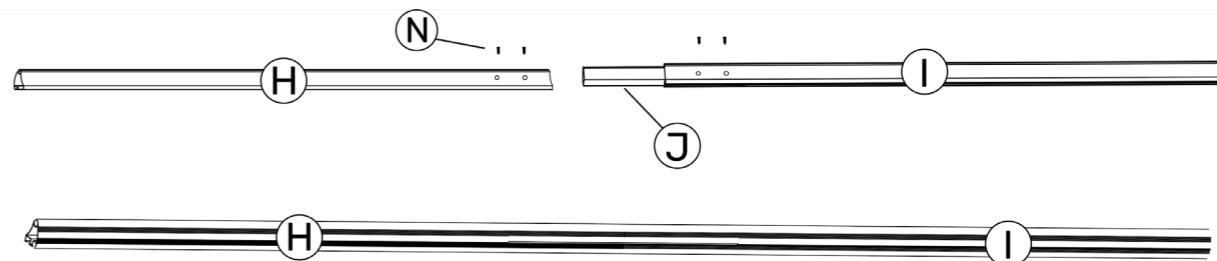
6

Sluit de rollen aan.



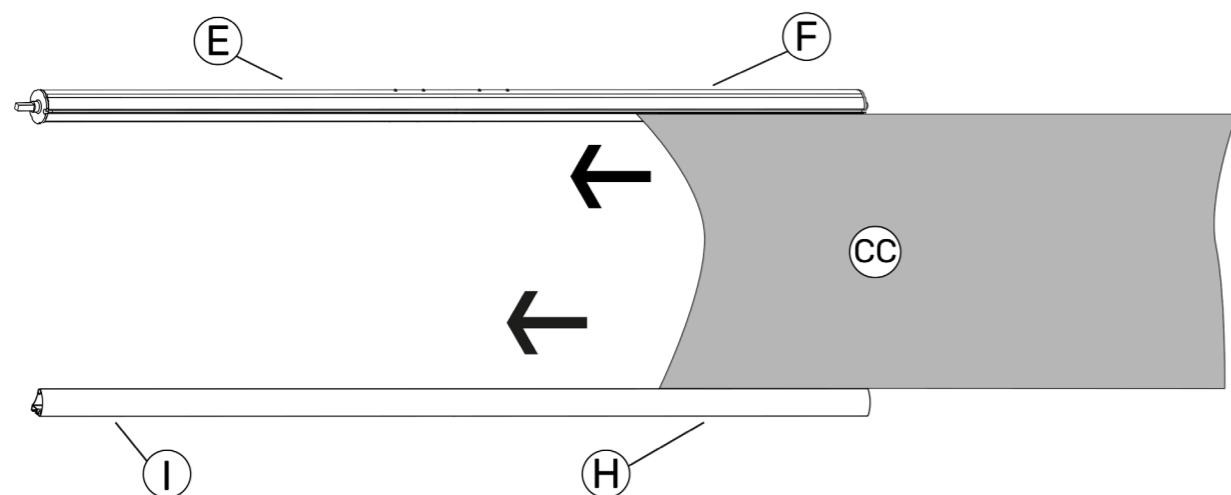
7

Sluit de rollen aan.

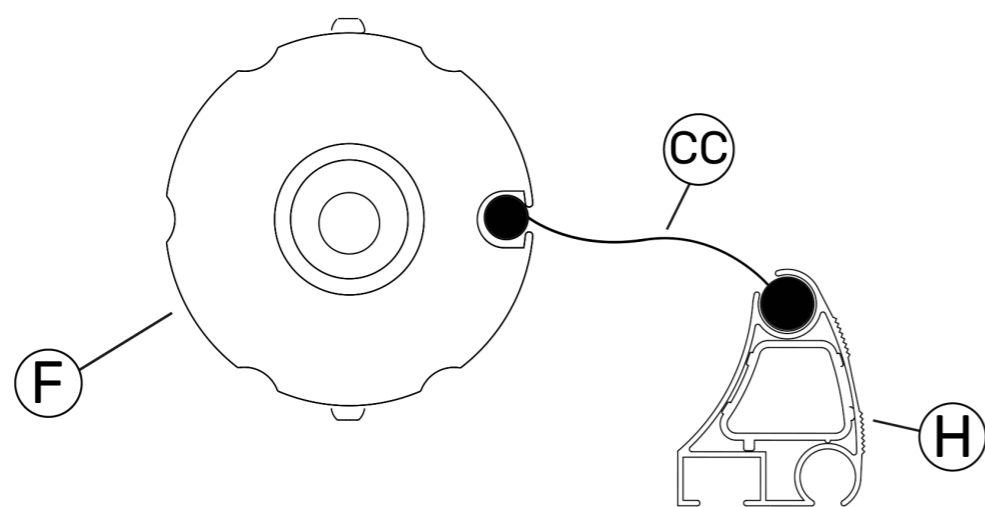


8

**Plaats de stof in de rol en de stang zoals aangegeven in het diagram.**  
Zorg ervoor dat de stof gecentreerd is tussen de rol en de voorste balk.

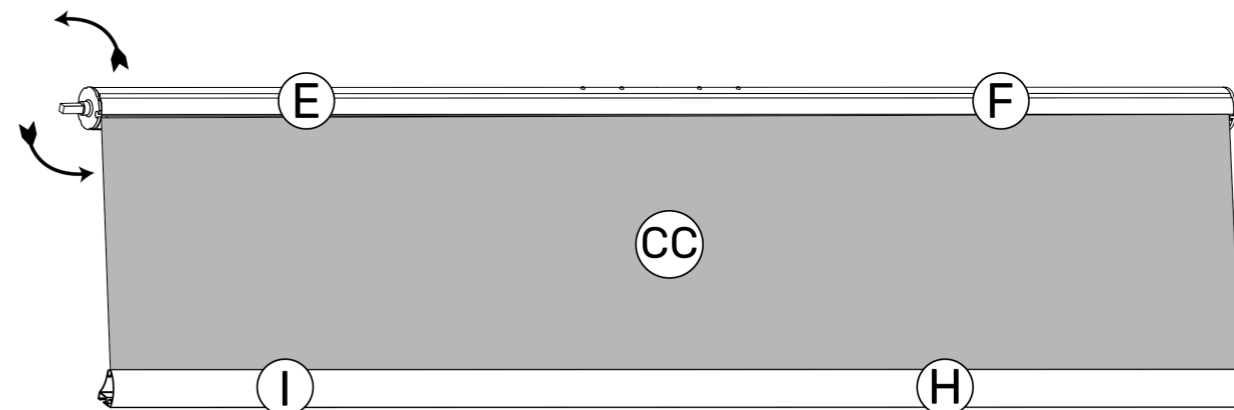


Zijaanzicht



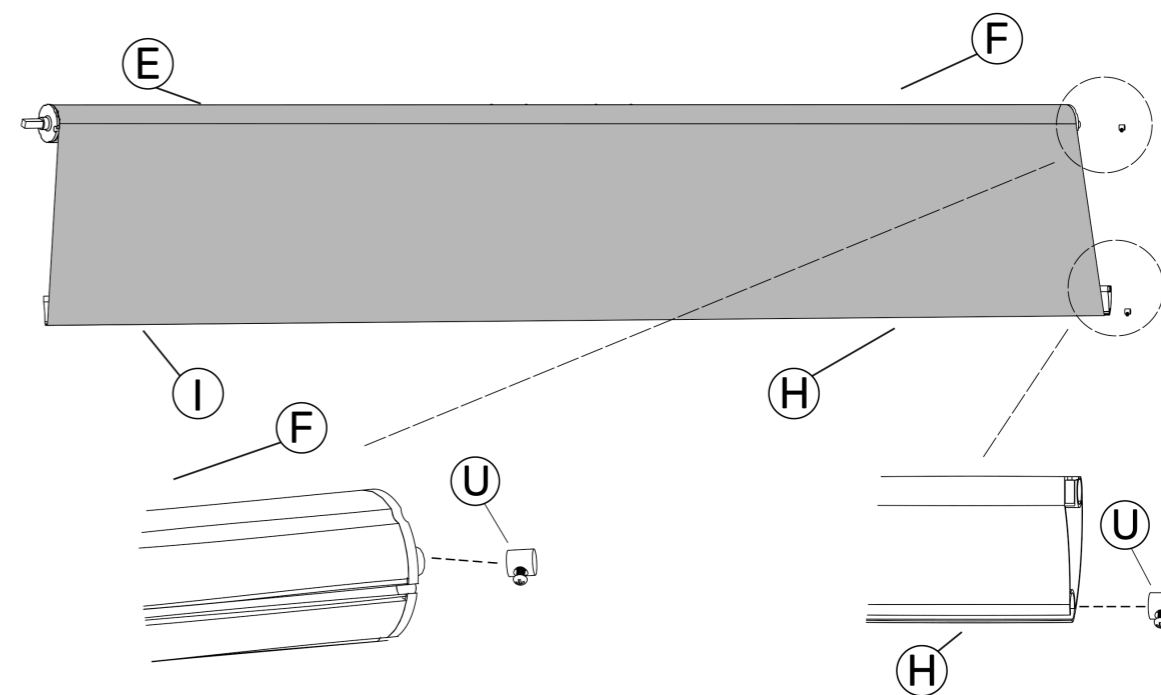
9

**Rol de stof op.**

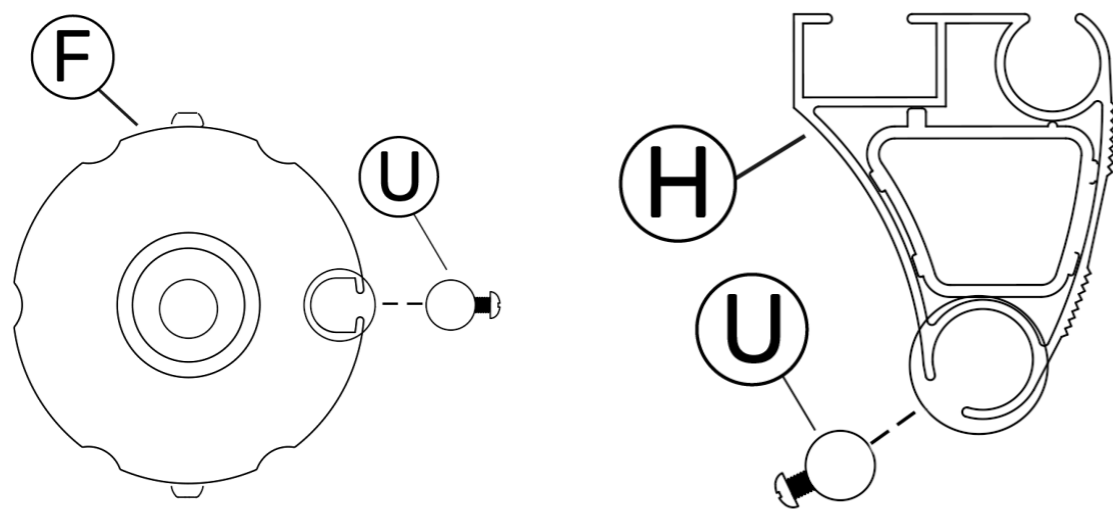


10

**Installeer het fixeermiddel voor de stof.**

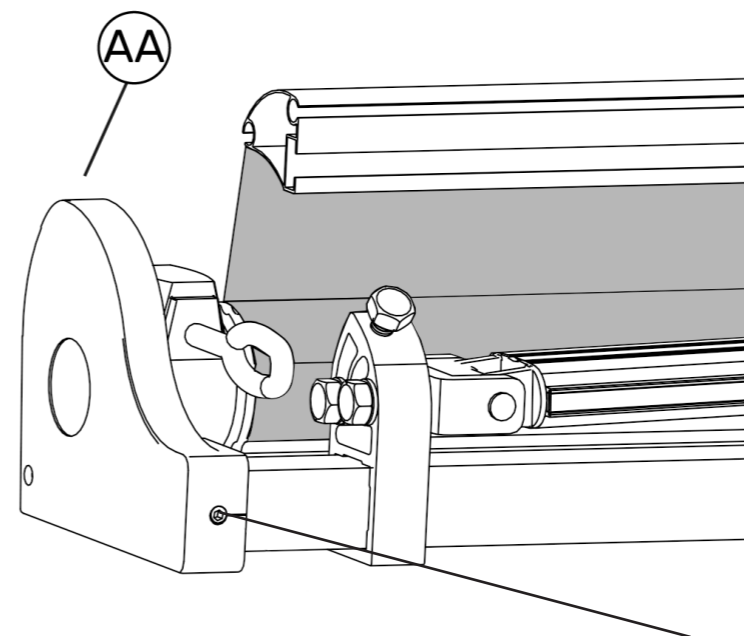
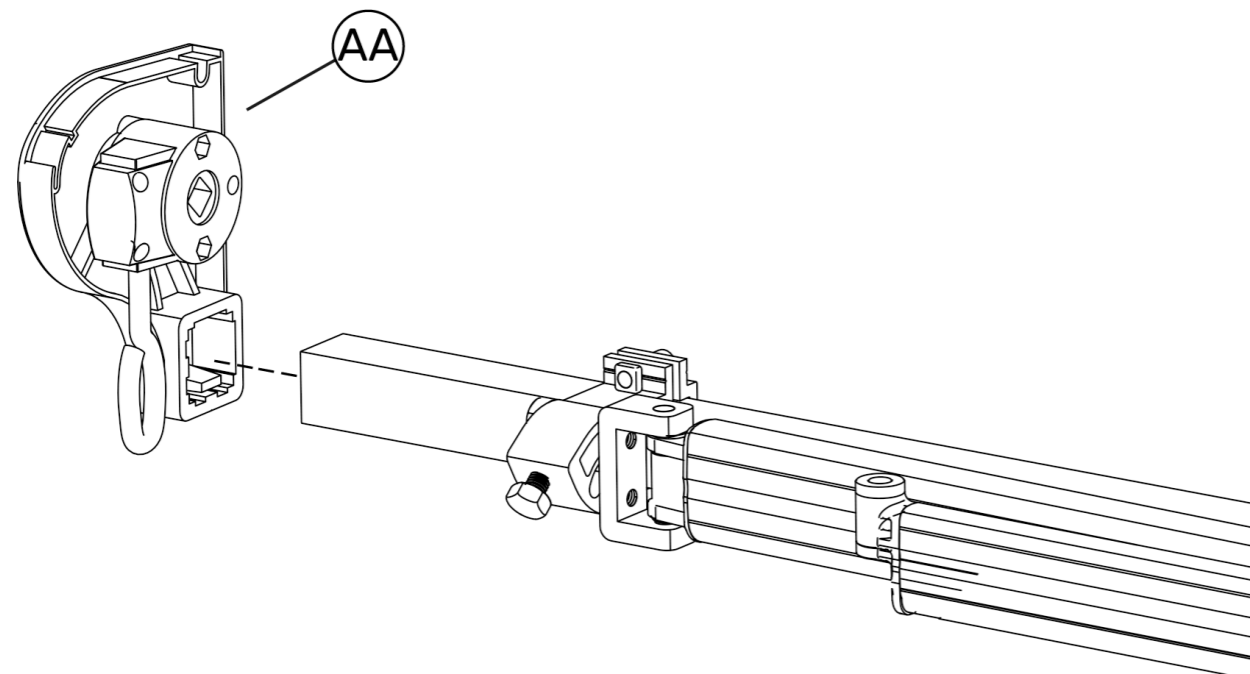


Zijaanzicht



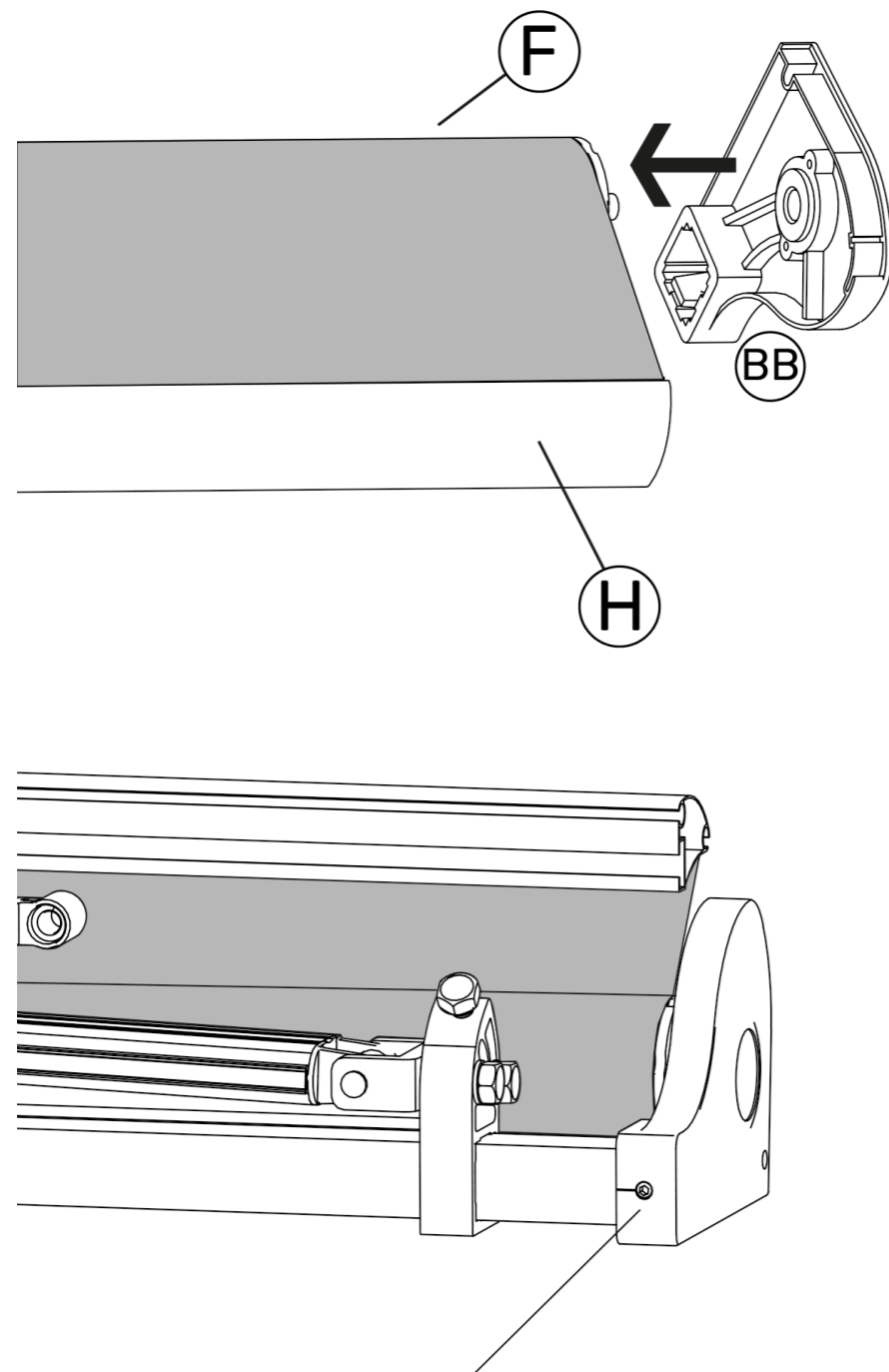
11

Monteer de linker beugel.



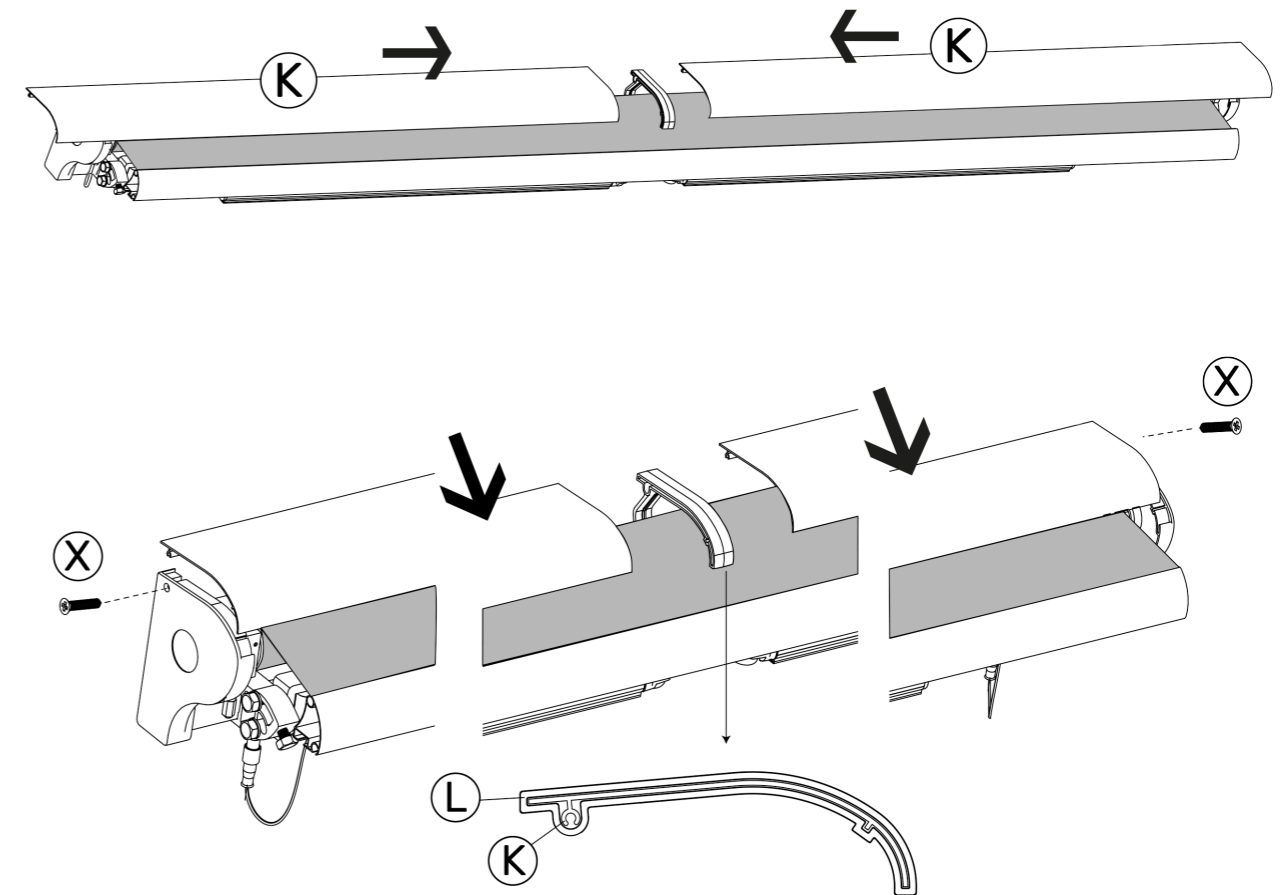
Draai de schroef vast om de beugel en de voorste rolbeugel vast te zetten.

**12** Installeer de rechter beugel.

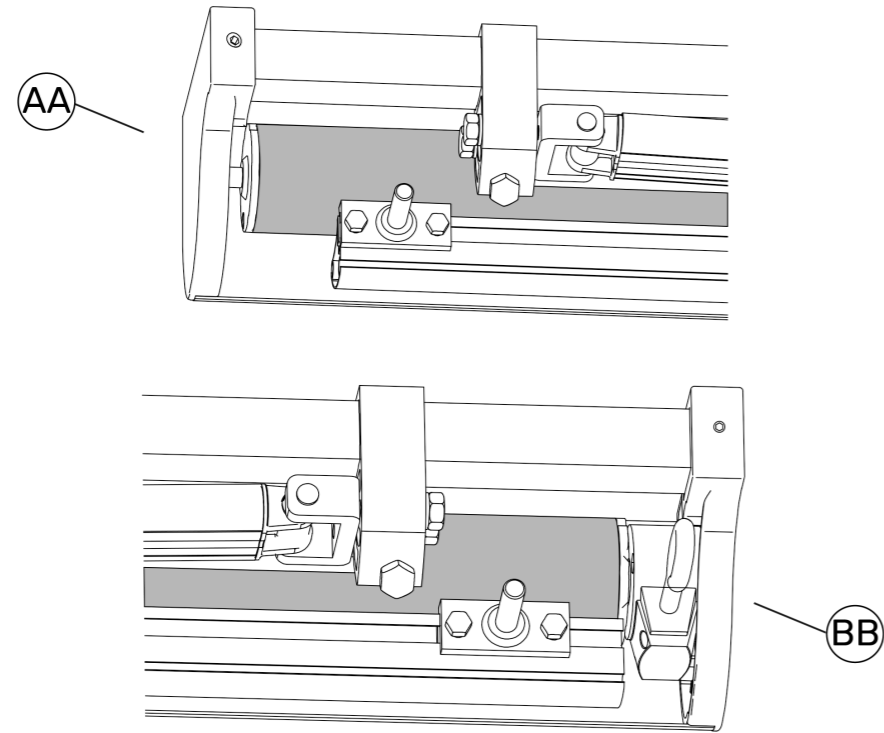


Draai de schroef vast om de beugel en de voorste rolbeugel vast te zetten.

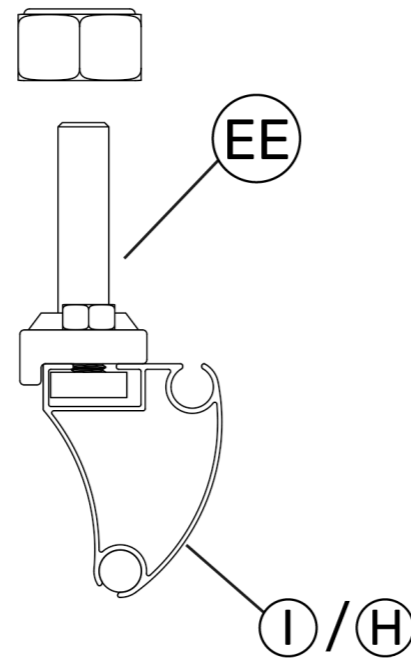
**13** Installeer de mackintosh.



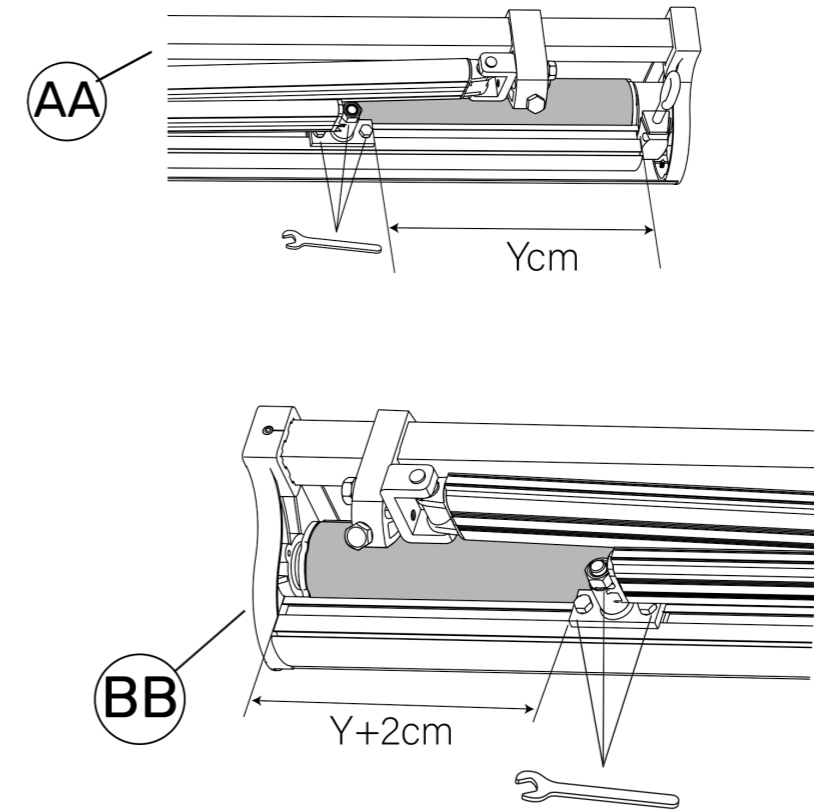
**14** Steek de connector in de voorste balk.



Zijaanzicht



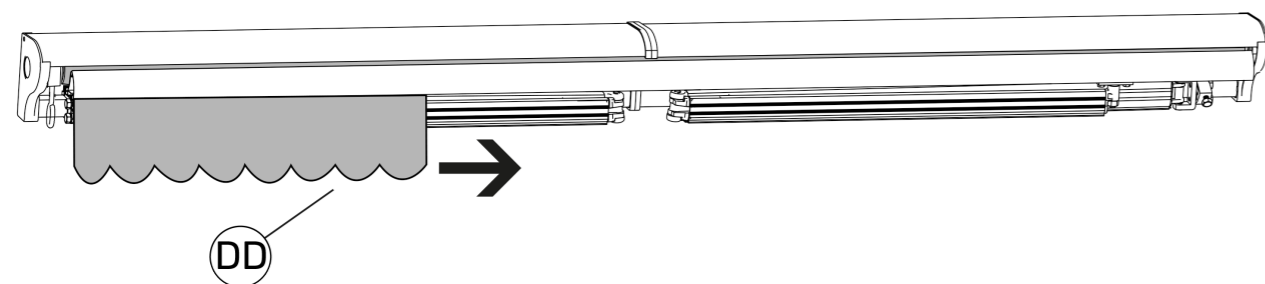
**15** Bevestig de connector.



295 X 250 cm	Y = 22 cm
350 X 300 cm	Y = 22.5 cm
395 X 300 cm	Y = 37 cm

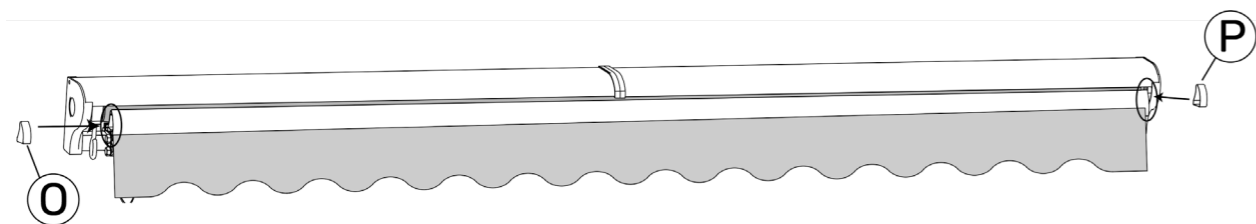
16

Breng de stof van de voorbalk aan.

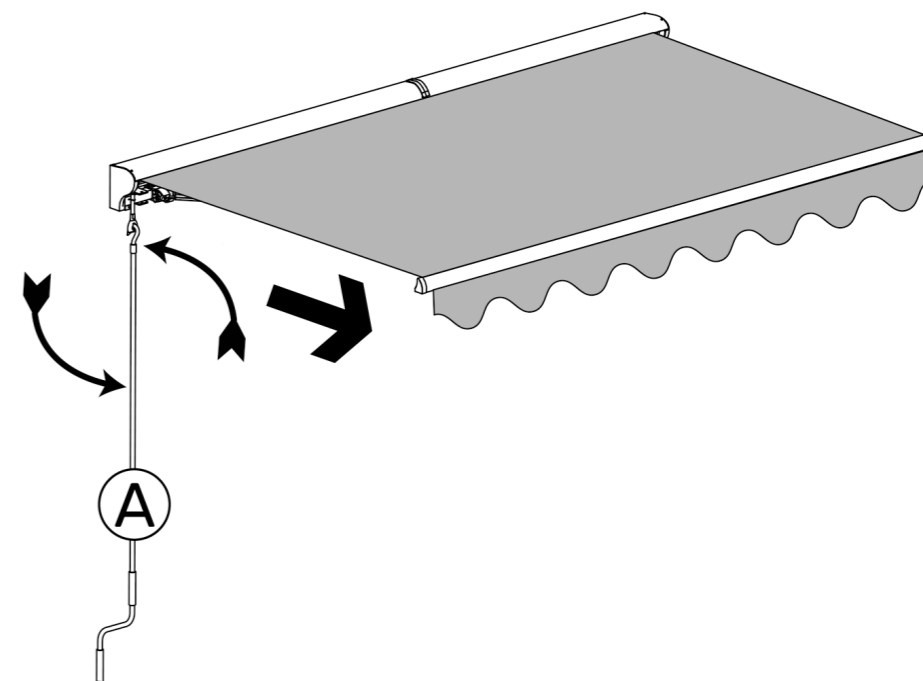


17

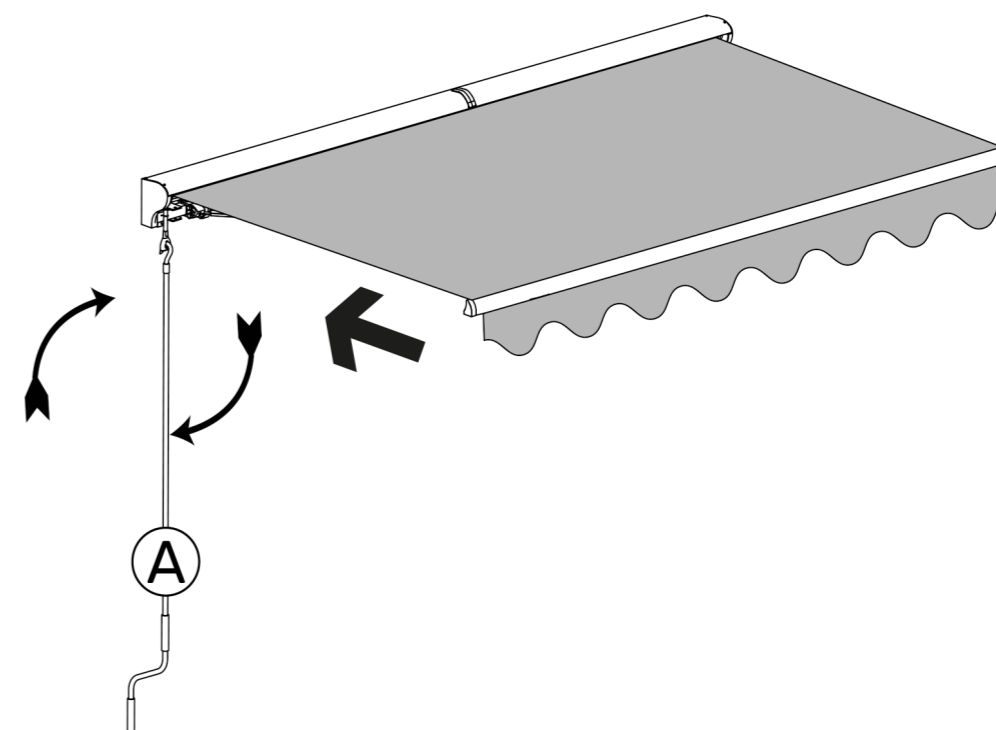
Monteer de eindkap van de voorste stang.



18



19





IT

### Istruzioni di sicurezza

- Per la sua sicurezza, non monti da solo. Per motivi di sicurezza, raccomandiamo che l'installazione venga eseguita da due persone.
- Tenga i bambini e gli animali domestici lontani dai punti di montaggio.
- Alcune parti possono presentare spigoli vivi. Se necessario, indossi dei guanti protettivi durante il processo di montaggio.
- Durante l'assemblaggio e l'utilizzo di questo prodotto è necessario adottare le precauzioni di base per limitare il rischio di lesioni e danni materiali.
- Le tende sono destinate esclusivamente alla protezione solare. Non devono essere utilizzate in caso di vento forte, pioggia, grandine o neve. In tali condizioni, ritiri immediatamente la tenda da sole. (periodo di forte vento, pioggia, grandine o neve. In tali condizioni, ritiri immediatamente la tenda da sole).
- Controlli che tutti i dadi siano stretti prima e durante l'uso.
- Si assicuri che il tessuto sia teso. Se il tessuto non è teso quando è esteso, ruoti in senso antiorario finché il tessuto non è teso.
- Non inserisca oggetti o parti del suo corpo, come le mani, all'interno della tenda da sole mentre questa si estende e si ritrae.
- Una volta regolata la tenda da sole come desidera, rimuova la manovella dalla fibbia e la collochi in un luogo non accessibile ai bambini, per evitare lesioni.
- La garanzia non copre i danni causati da condizioni atmosferiche avverse.
- Non metta fiamme o fonti di calore vicino alla tenda.
- Non permetta mai ai bambini di giocare con la tenda.

### Strumenti necessari per il montaggio:

- ✓ Trapano
- ✓ Trapano per muratura, 14 mm
- ✓ Livella
- ✓ Chiave regolabile
- ✓ Scaletta
- ✓ Metro a nastro
- ✓ Gesso o pennarello
- ✓ Martello di legno

### Scelta della posizione

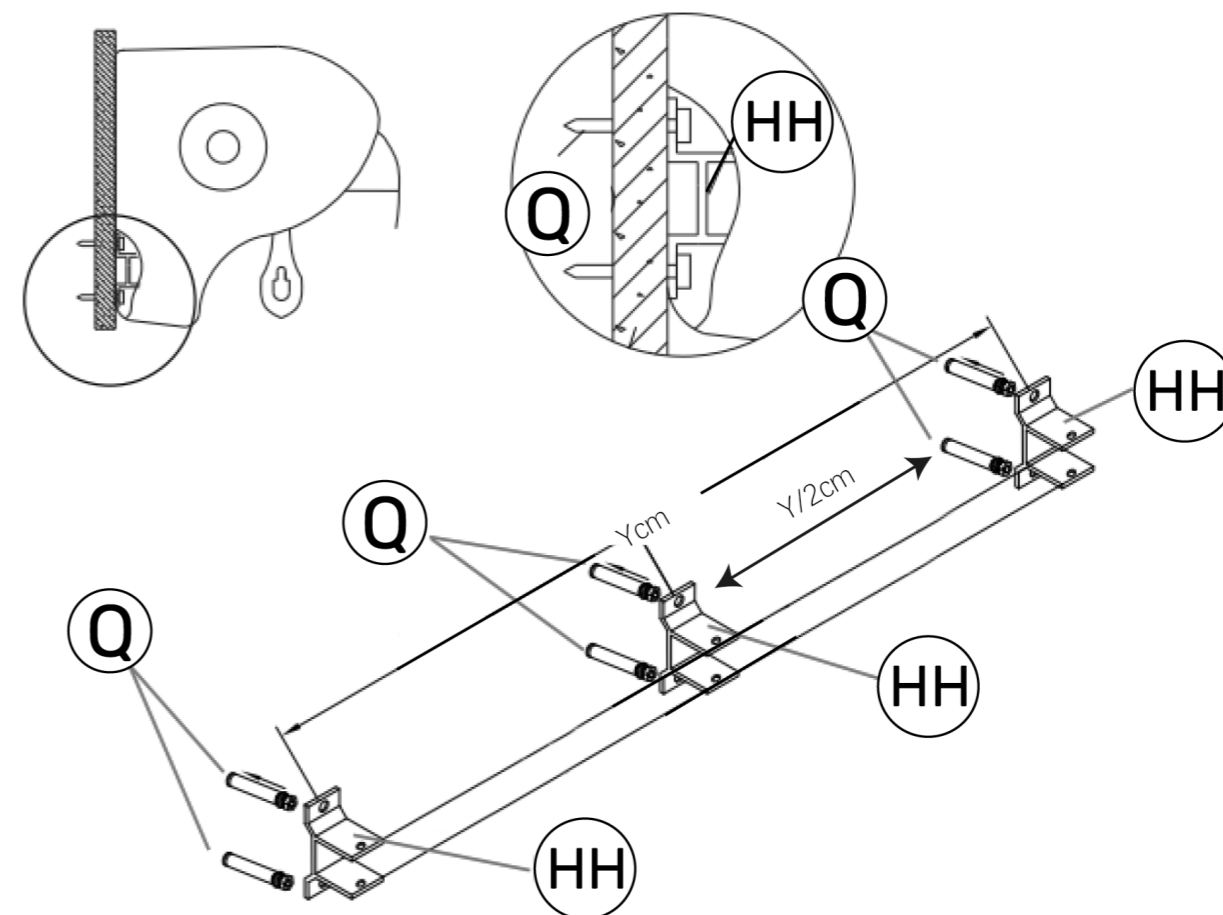
- Le tende devono essere installate ad almeno 250 cm di altezza solo su una parete in cemento armato o in mattoni pieni. In caso di dubbio, non esiti a rivolgerti ad un professionista.
- Se la parete è crepata o ha un involucro esterno (isolamento, doppia parete in mattoni, rivestimento in mattoni), l'installazione deve essere eseguita da un professionista.
- Si assicuri che la parete/soffitto sia piatta, in modo da fissare saldamente la staffa.
- Se desidera montare la tenda da sole sopra una porta del balcone, deve lasciare uno spazio di almeno 20 cm sopra il telaio della porta.
- Si assicuri di prendere in considerazione l'altezza di caduta quando decide dove installare la sua tenda da sole. L'angolo di caduta può essere modificato dopo l'installazione. Tuttavia, l'angolo di caduta ideale è già stato impostato in fabbrica e può essere modificato solo leggermente.

- Raccomandiamo che la barra anteriore della tenda sia alta almeno 250 cm quando è completamente estesa - se le condizioni locali non lo consentono, può montare la tenda in una posizione più bassa. L'asse orizzontale che passa attraverso i fori inferiori deve essere 60 cm più alto dell'asse della barra anteriore, per rispettare l'angolo di inclinazione minimo di 14°.

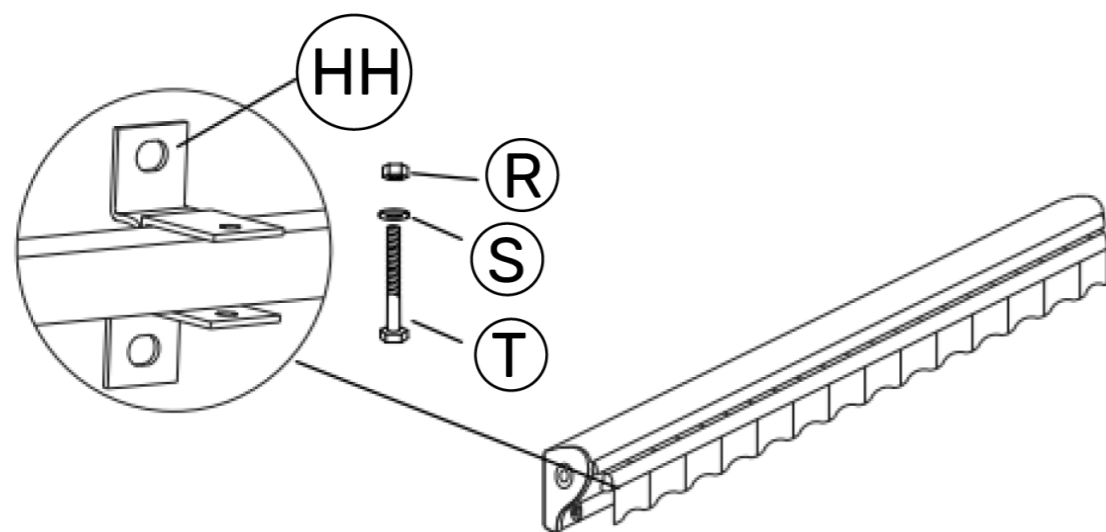
**Segnare i fori**  
 - Una volta scelta la posizione di montaggio, può segnare il punto in cui deve praticare i fori per le staffe. Tracci una linea orizzontale all'altezza della posizione richiesta. Utilizzi un metro a nastro, una livella e un gesso. Abbiamo già indicato dove e quanto devono essere larghe le staffe. Misuri la larghezza tra le staffe e la trasferisca sulla linea tracciata sulla parete/soffitto.

### Installazione

- Utilizzi un trapano da muratura da 14 mm per praticare dei fori profondi 9 cm. Dopo averli praticati, pulisca i fori soffiando al loro interno. Quindi inserisca i tasselli per impieghi gravosi nei fori. Prima di inserirli, rimuova il dado, la rondella e l'anello di fissaggio. Li metta da parte, in modo che siano a portata di mano.
- Attenzione: se si accorge che non c'è resistenza quando rimuove il dado dall'ancoraggio per impieghi gravosi, l'ancoraggio per impieghi gravosi non è sufficientemente ancorato. Deve ripetere l'intero assemblaggio.
- Inserisca le viti di esplosione e lasci 0,5 centimetri, appenda la tenda e poi stringa le viti.



295 X 250 cm	Y = 283 cm
350 X 300 cm	Y = 341 cm
395 X 300 cm	Y = 370 cm



#### Manutenzione

- Metallo: Lavare con acqua saponata e risciacquare con acqua pulita. Asciughi con un panno che non lasci pelucchi. Eviti di usare detergenti e prodotti acidi.
- Plastica: spolveri regolarmente con un panno pulito, morbido e asciutto.
- Tessuto: pulisca il tessuto ogni sei mesi.
- Utilizzi solo sapone naturale, mai detergenti chimici. Utilizzi acqua fredda o tiepida. Lasci asciugare completamente il tessuto. (Lasciare che il tessuto si asciughi completamente.) Non usi riscaldatori, come gli asciugacapelli, per asciugare il tessuto.
- Controlli regolarmente che le staffe a muro siano ben salde e le aggiusti se sono allentate.
- Controlli il cambio una volta ogni sei mesi. Se riscontra dei danni, smetta di utilizzare la tenda da sole fino a quando la scatola del cambio non sarà stata riparata o rinnovata.
- Normalmente non è necessario lubrificare le parti mobili della tenda da sole. Tuttavia, se dovesse essere necessario, ad esempio a causa di rumori anomali o perché l'estrazione è difficile, utilizzi solo lubrificanti che possono essere utilizzati per i materiali plastici, non usi lubrificanti a base di petrolio. Lubrifici abbondantemente l'area tra l'estremità del tubo del rullo e il supporto terminale (perno). Faccia attenzione a non spruzzare eccessivamente il tessuto.
- Una manutenzione regolare non solo contribuirà a garantire una lunga durata, ma è anche importante per la sua sicurezza e quella degli altri.

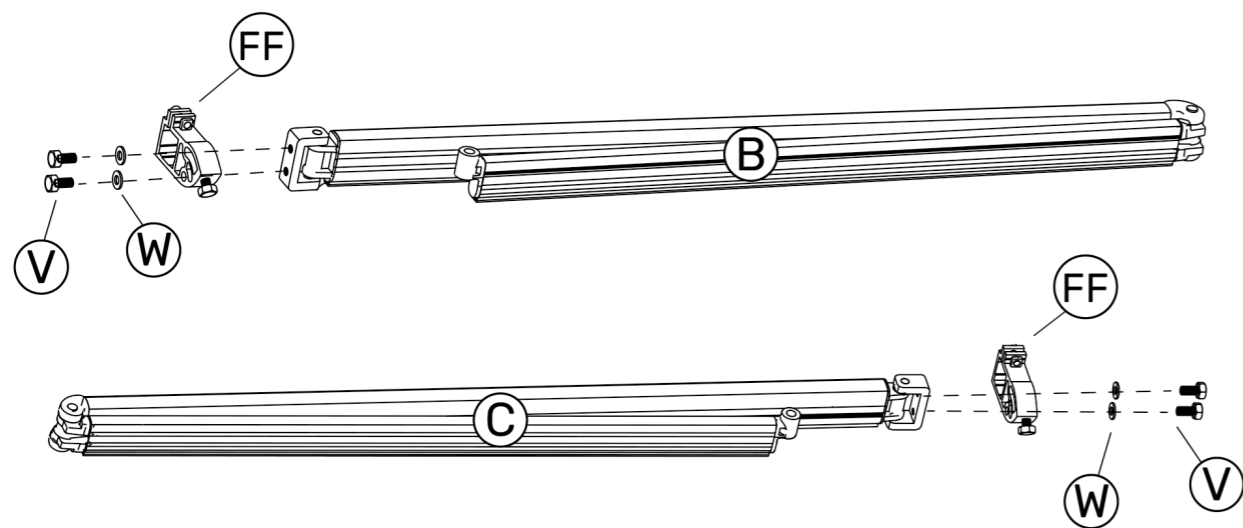
#### Custodia

- Se non desidera utilizzare la tenda da sole per un periodo prolungato, le consigliamo di rimuoverla dai suoi supporti.
- Si assicuri che il tessuto sia completamente asciutto prima di riporlo. Conservare una tenda da sole bagnata può causare delle macchie.
- Conservi la tenda da sole in un luogo asciutto e sicuro, fuori dalla portata dei bambini.

Quando non desidera più utilizzare la tenda da sole

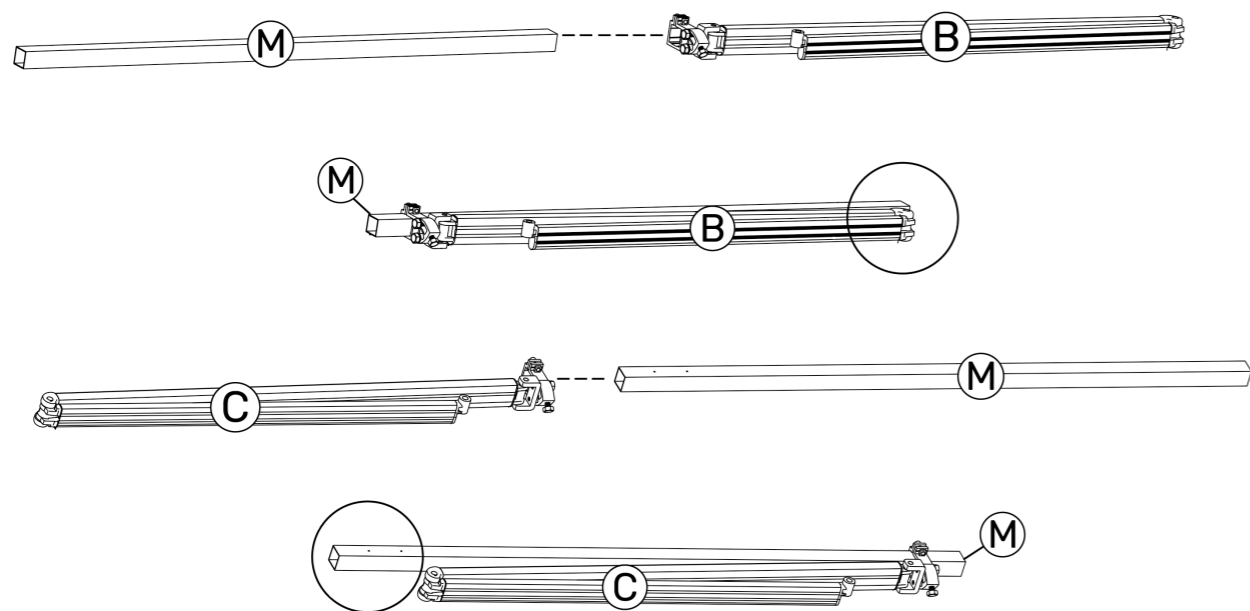
- Ritragga completamente la tenda da sole prima di iniziare a smontarla. Fissi i bracci della tenda per evitare un dispiegamento involontario. Può utilizzare la striscia protettiva che era attaccata alla tenda da sole al momento dell'acquisto.
- Per smontare la tenda da sole, segua le istruzioni di montaggio in ordine inverso.
- È necessario seguire anche le istruzioni di sicurezza e le istruzioni per lo smontaggio.
- Non smaltisca questa tenda da sole con altri rifiuti domestici. Per evitare che lo smaltimento incontrollato dei rifiuti danneggi l'ambiente o la salute umana, li ricicli in modo responsabile per promuovere il riutilizzo sostenibile delle risorse materiali.

**1 Colleghi il supporto del braccio e i braccioni.**

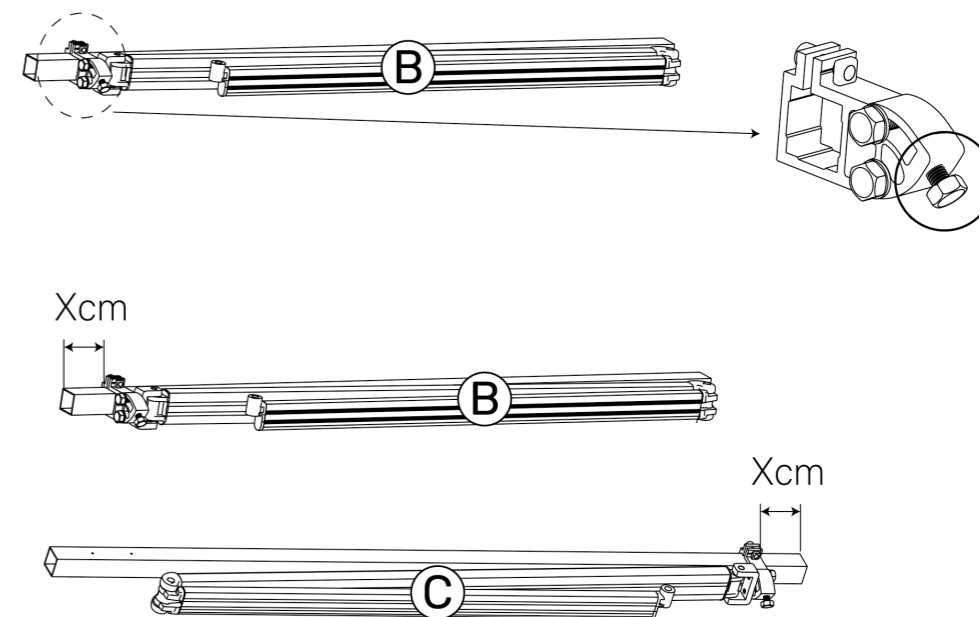


**2 Colleghi le braccia e la barra quadrata.**

Si assicuri che il lato forato del tubo quadrato sia rivolto verso l'alto, come nella posizione precedente.



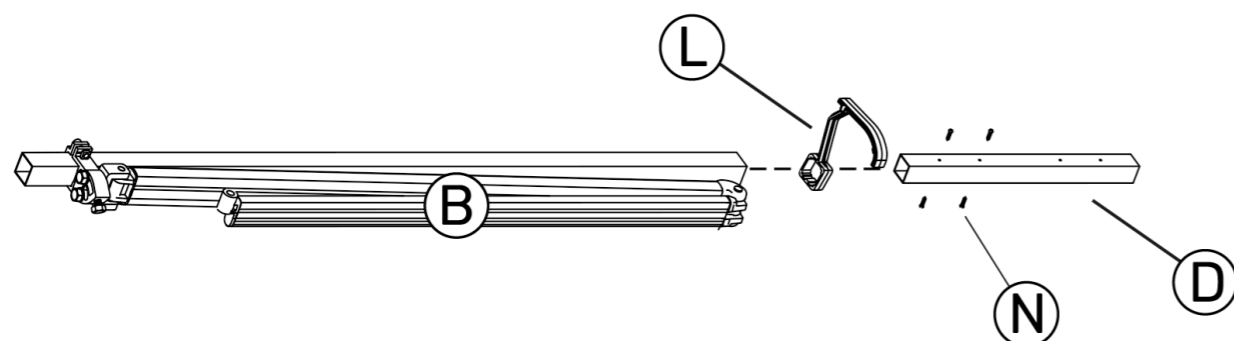
**3 Attacchi il braccio.**



295 X 250 cm	X = 8 cm
350 X 300 cm	X = 9 cm
395 X 300 cm	X = 22 cm

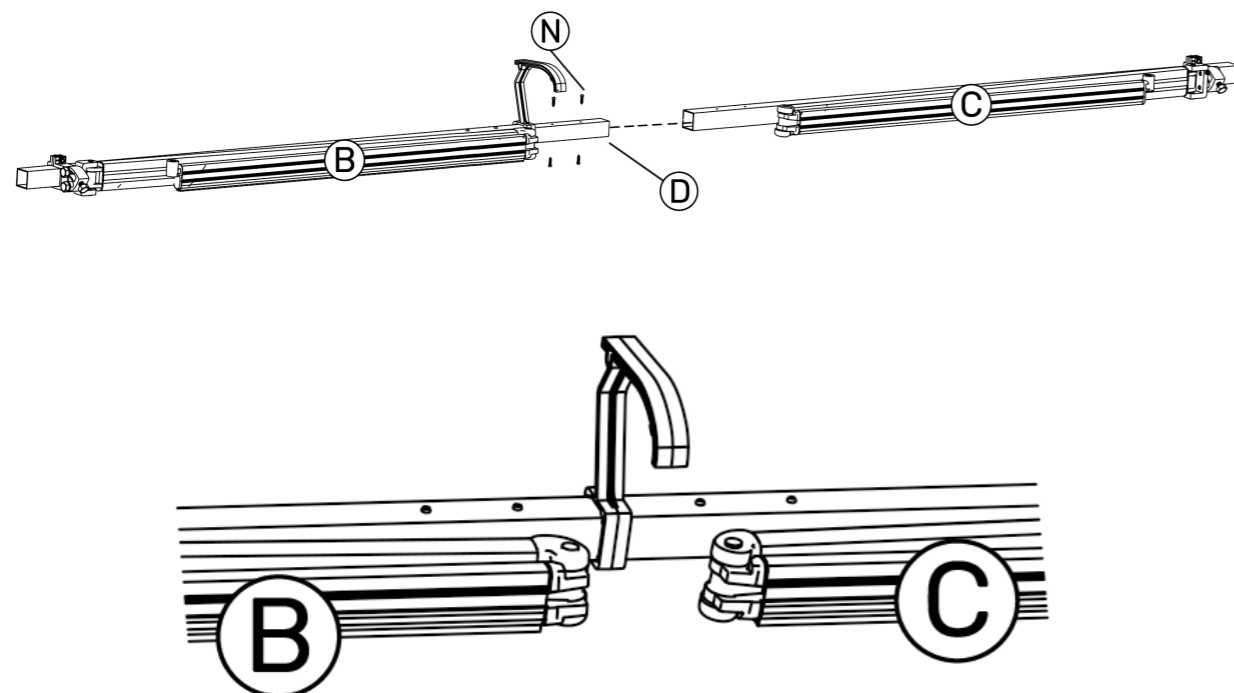
4

Collegi il braccio sinistro e il connettore della barra quadrata.



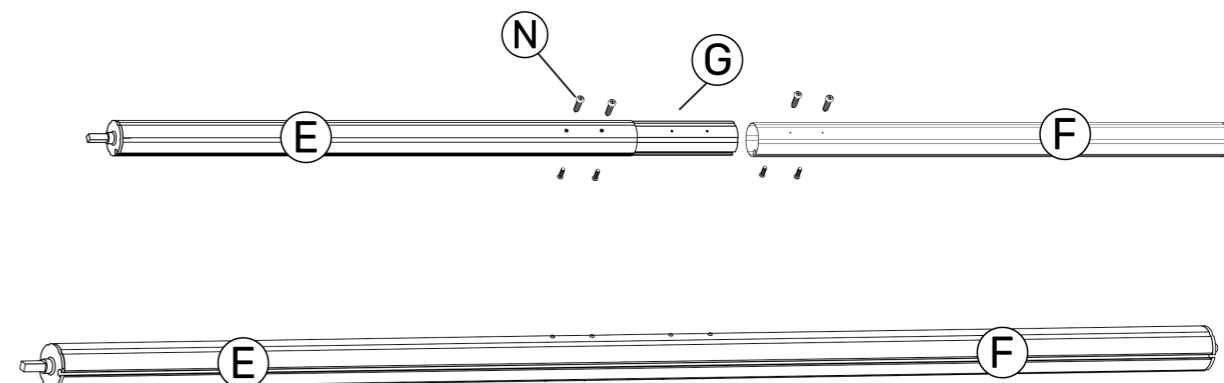
5

Collegi la barra quadrata.



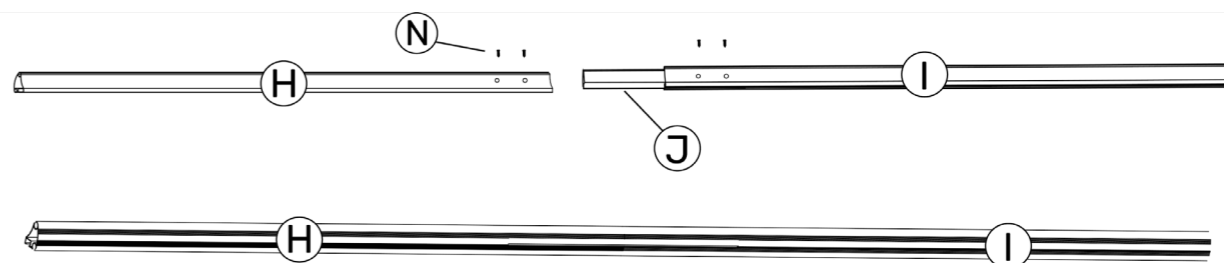
6

Collegi i rulli.



7

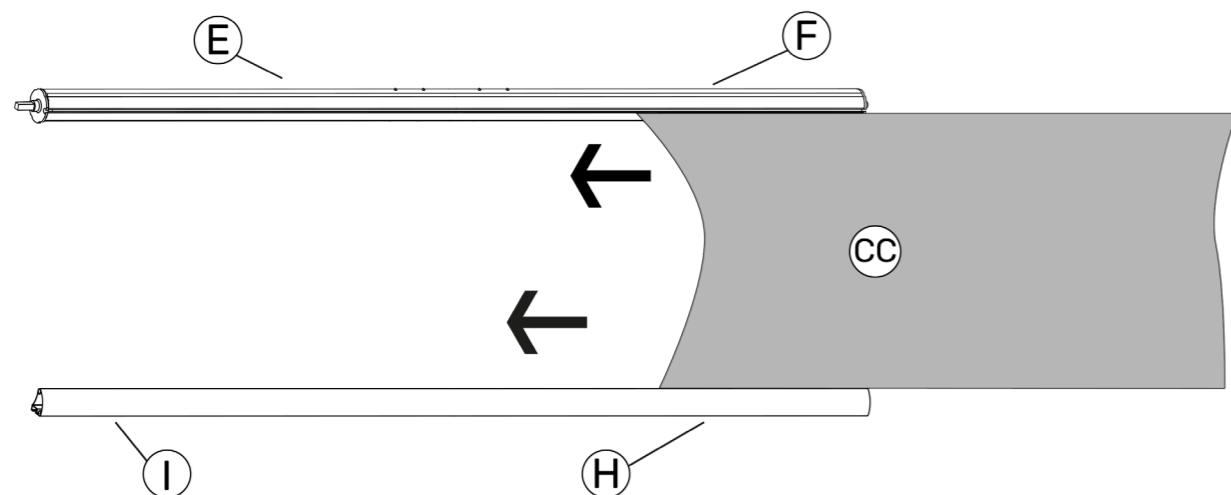
Collegi la barra anteriore.



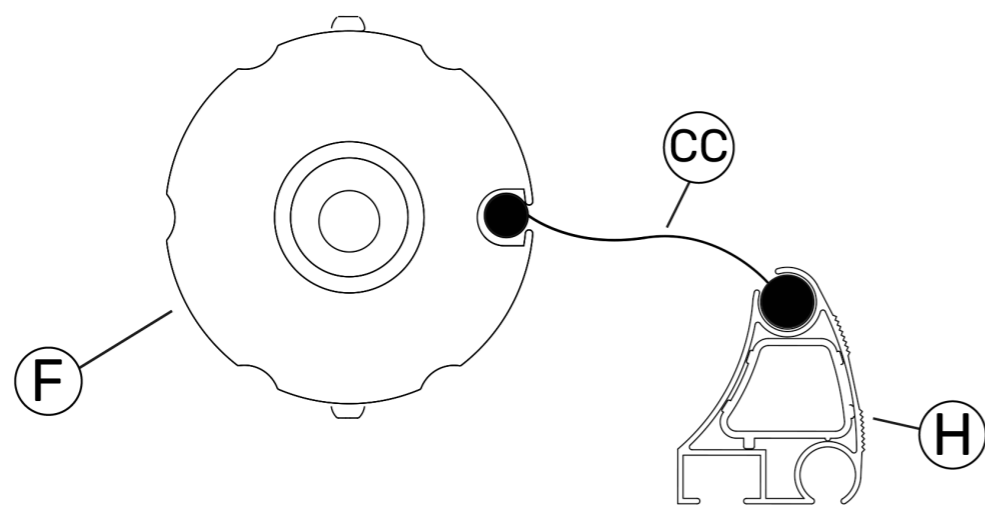
8

**Inserisca il tessuto nel rullo e nella barra come mostrato nel diagramma.**

Si assicuri che il tessuto sia centrato tra il rullo e la barra anteriore.

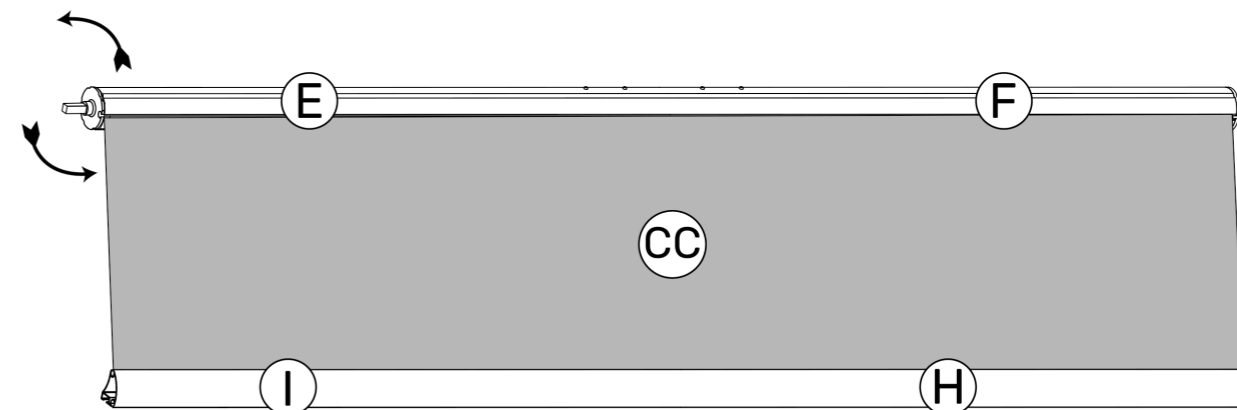


Vista laterale



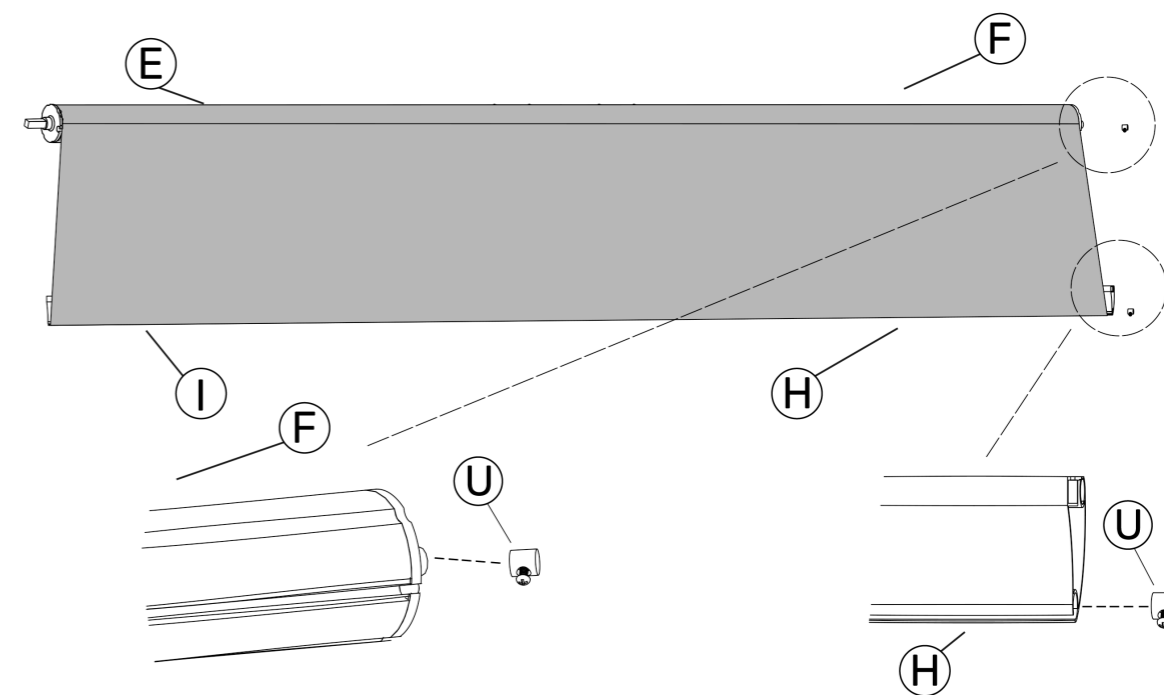
9

**Arrotoli il tessuto.**

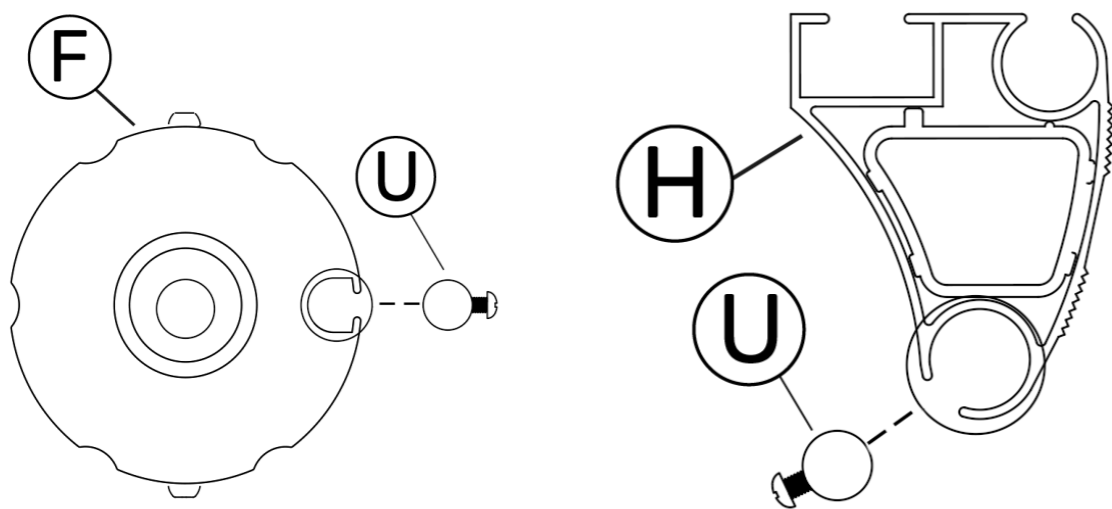


10

**Installi il fissativo per il tessuto.**

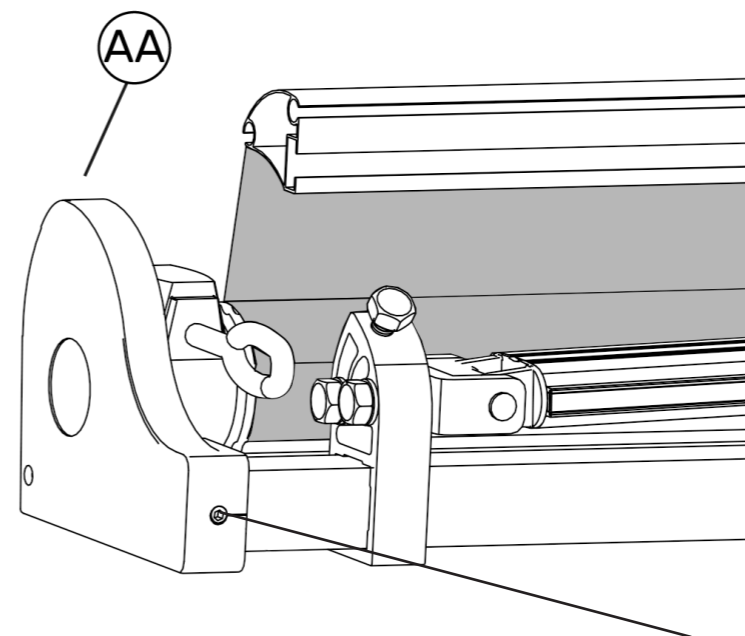
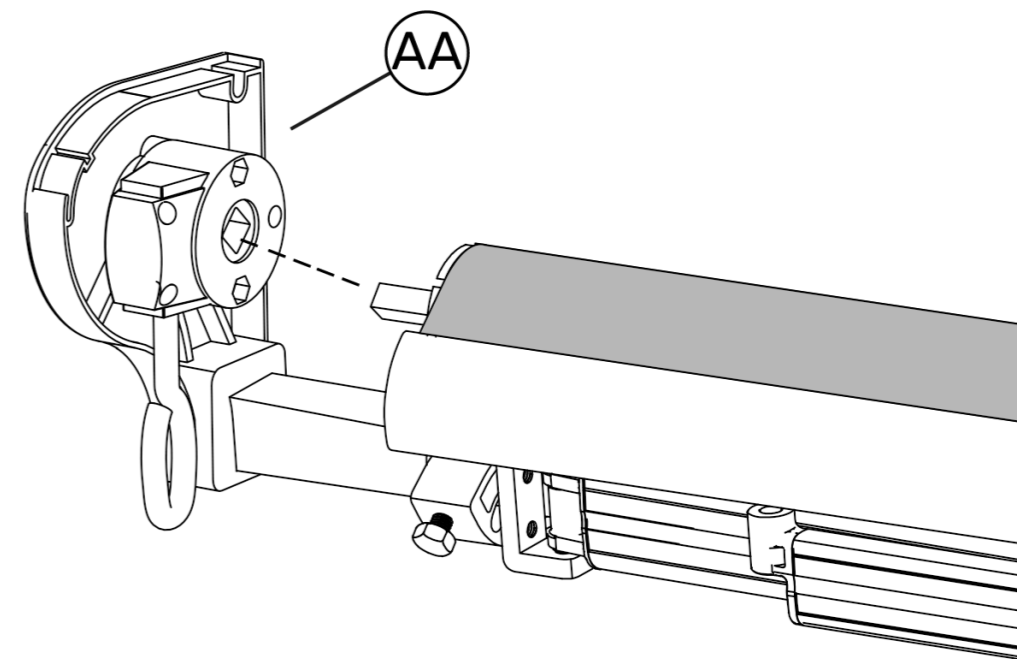
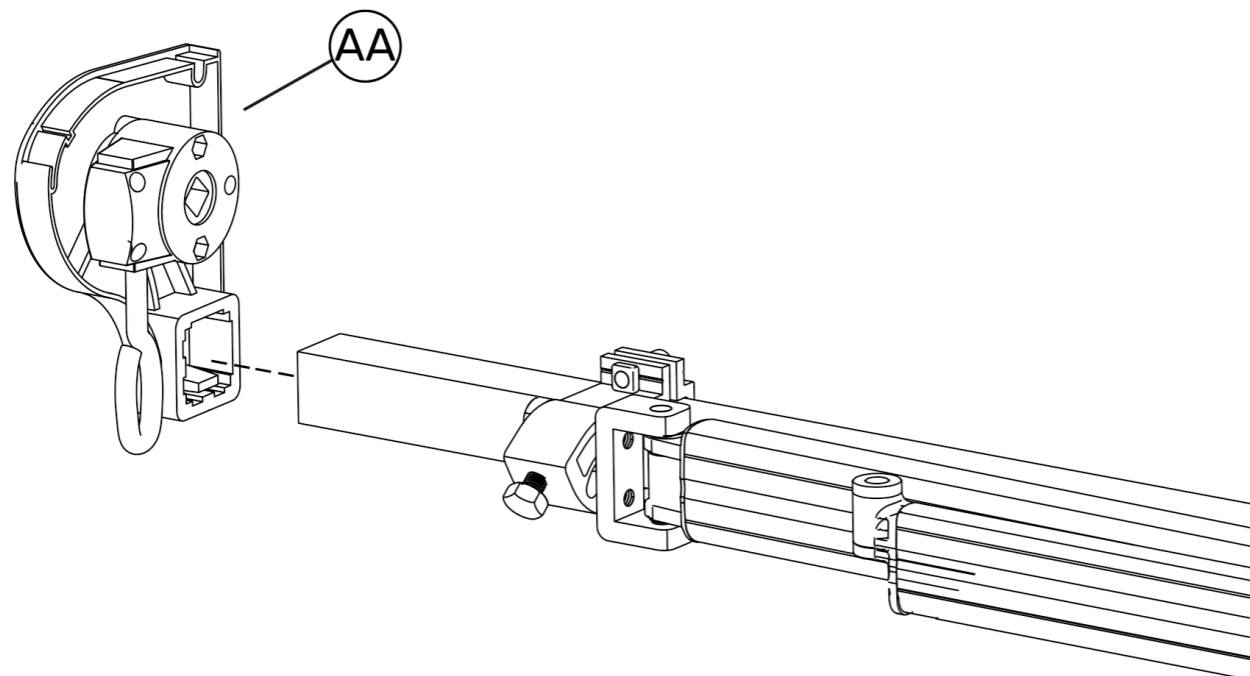


Vista laterale



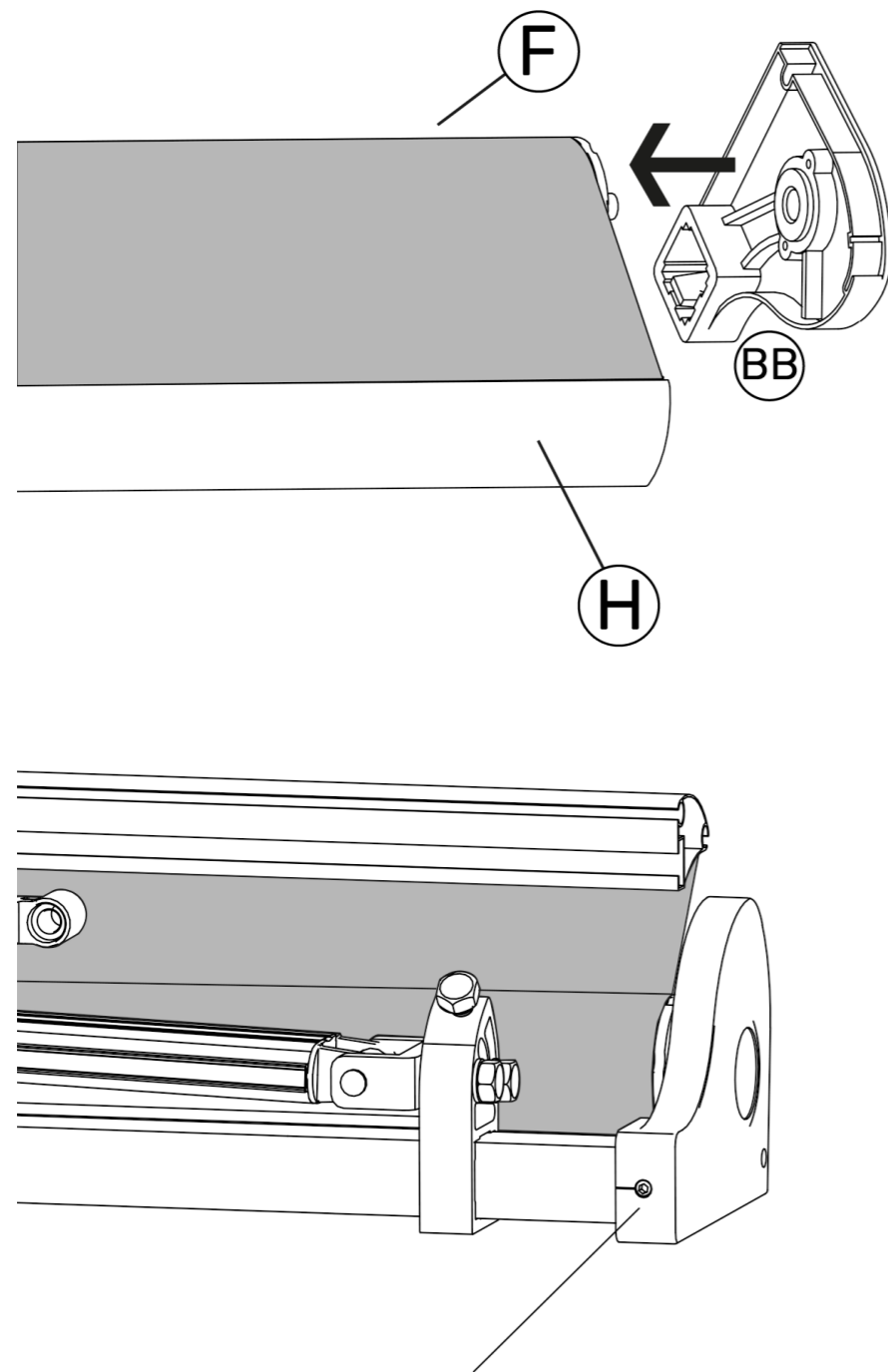
11

Monti la staffa di sinistra.



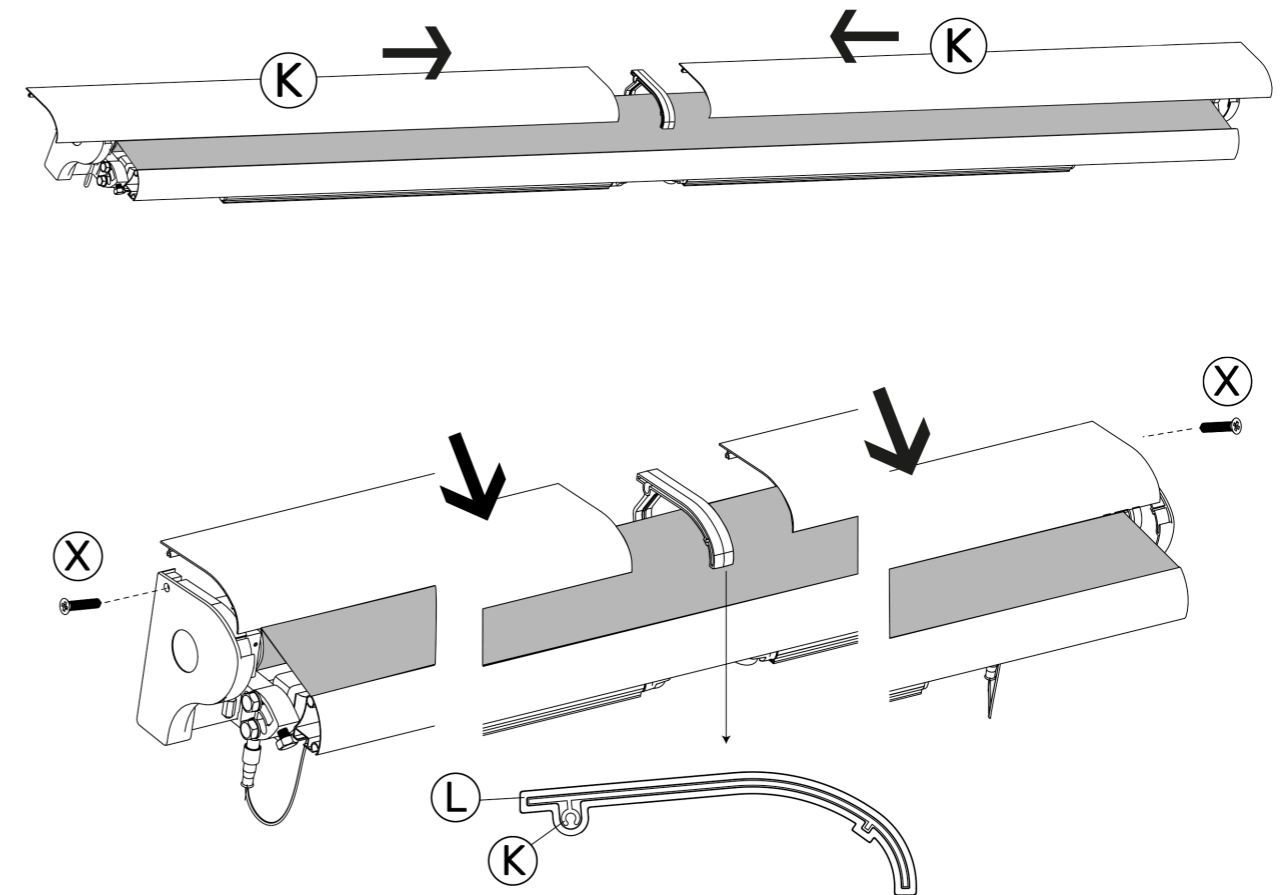
Serri la vite per fissare la staffa e il roll bar anteriore.

12 Installi la staffa destra.

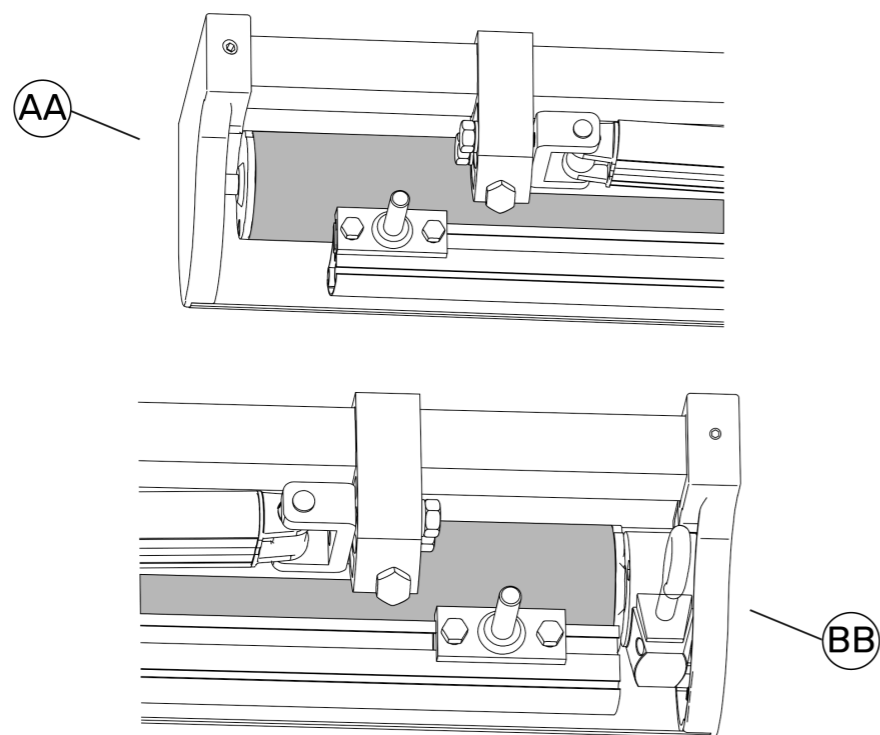


Serri la vite per fissare la staffa e il roll bar anteriore.

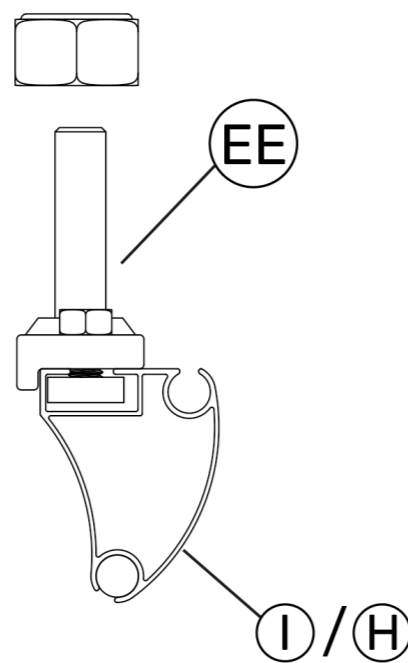
13 Installare il mackintosh.



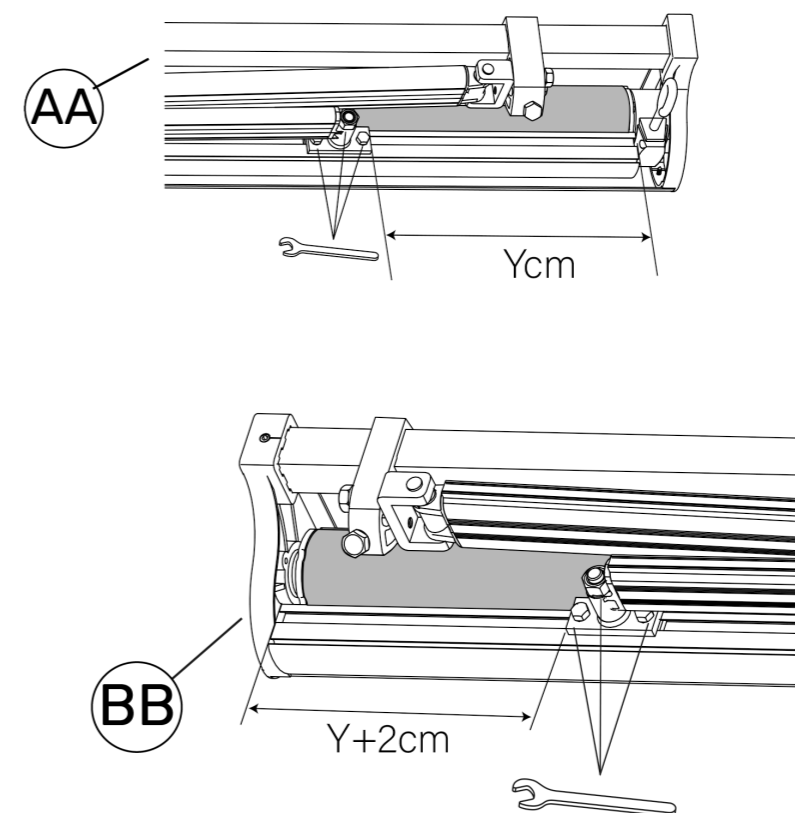
**14** Inserisca il connettore nella barra anteriore.



Vista laterale



**15** Attacchi il connettore.

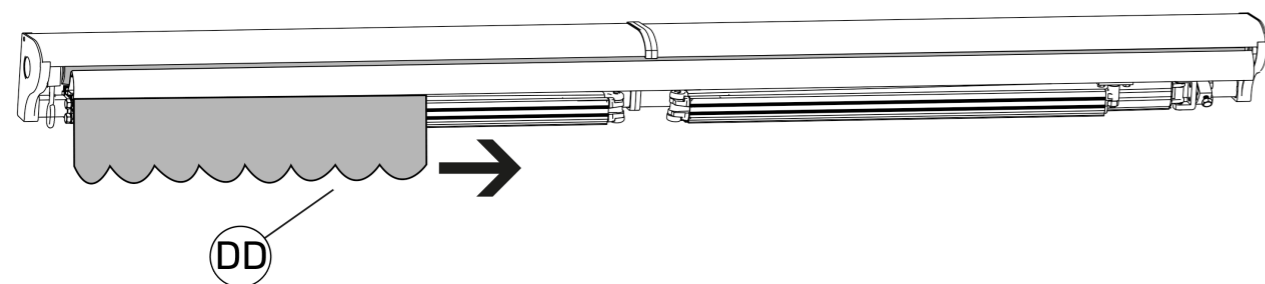


295 X 250 cm	Y = 22 cm
350 X 300 cm	Y = 22.5 cm
395 X 300 cm	Y = 37 cm



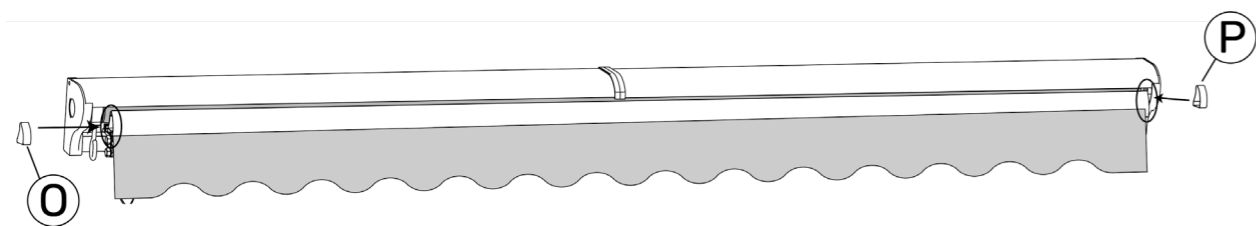
16

Monti il tessuto della barra anteriore.

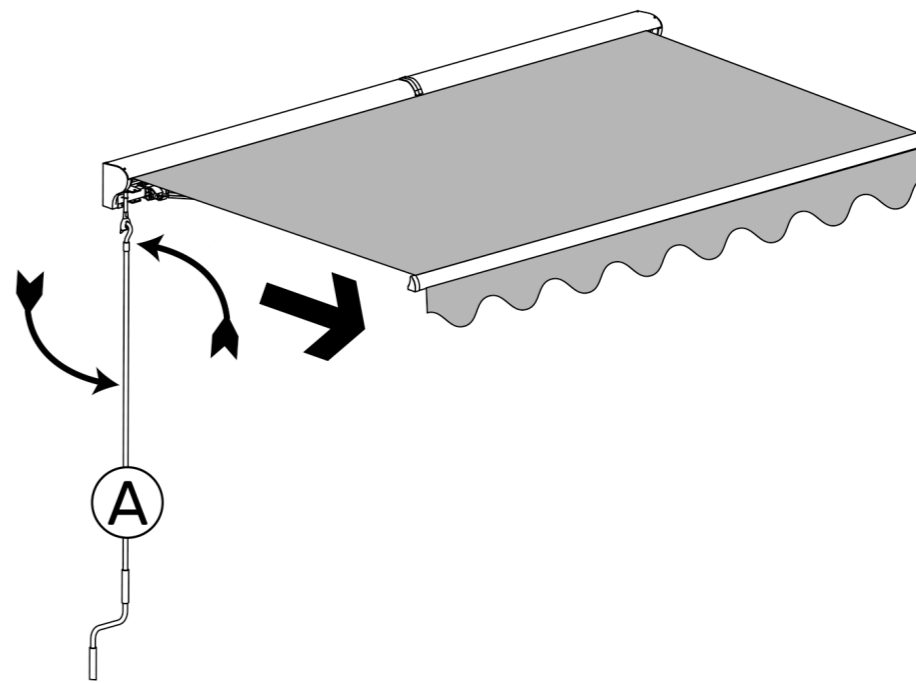


17

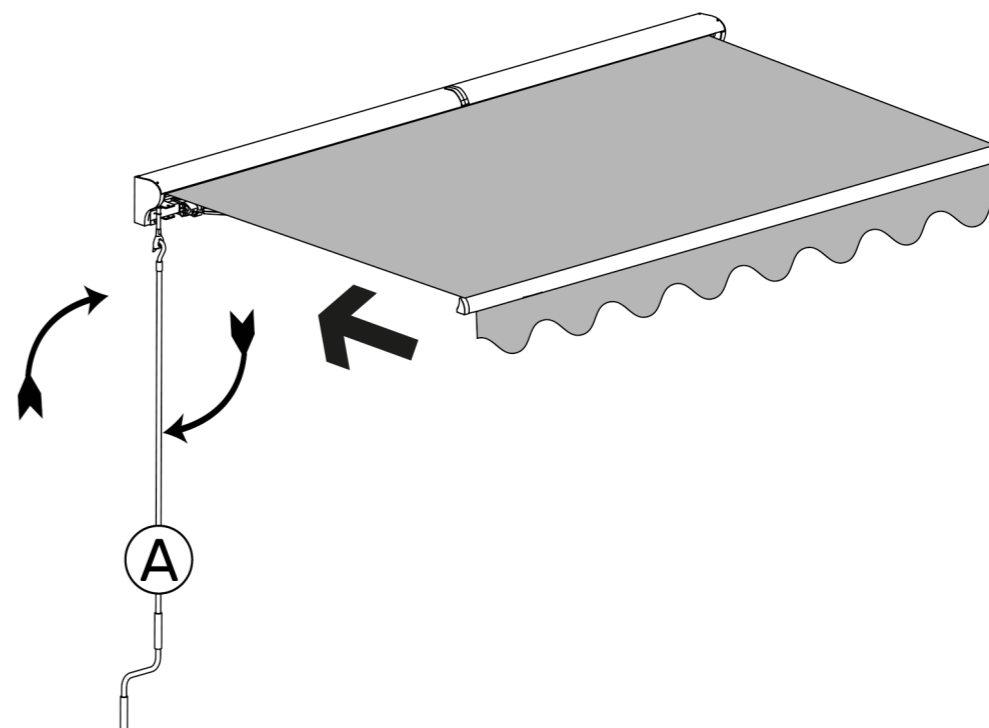
Montare il tappo della barra anteriore.



18



19



### PT

#### Instruções de segurança

- Para sua própria segurança, não efectue a montagem sozinho. Por razões de segurança, recomendamos que a montagem seja efectuada por duas pessoas.
- Mantenha as crianças e os animais domésticos afastados dos pontos de montagem.
- Algumas peças podem ter arestas vivas. Se necessário, utilize luvas de proteção durante o processo de montagem.
- Deve tomar precauções básicas aquando da montagem e utilização deste produto para limitar o risco de ferimentos e danos materiais.
- As persianas destinam-se exclusivamente à proteção solar. Não deve ser utilizado com ventos fortes, chuva, granizo ou neve. Nestas condições, recolha imediatamente o toldo.
- (período de vento forte, chuva, granizo ou neve. Nestas condições, recolha imediatamente o toldo)
- Verifique se todas as porcas estão bem apertadas antes e durante a utilização.
- Certifique-se de que o tecido está esticado. Se o tecido não estiver esticado quando for estendido, rode-o no sentido contrário ao dos ponteiros do relógio até o tecido ficar esticado.
- Não coloque objectos ou partes do seu corpo, como as mãos, no interior do toldo enquanto este estiver a ser estendido ou recolhido.
- Retire a manivela da fivela depois de ter regulado o toldo como deseja e coloque-o num local não acessível às crianças para evitar ferimentos.
- A garantia não cobre os danos causados por condições climatéricas adversas.
- Não coloque chamas ou fontes de calor perto da tenda.
- Nunca permita que as crianças brinquem com o toldo.

#### Ferramentas necessárias para a montagem:

- ✓ Berbequim
- ✓ Berbequim de alvenaria, 14 mm
- ✓ Nível
- ✓ Chave inglesa ajustável
- ✓ Escadote
- ✓ Fita métrica
- ✓ Giz ou marcador
- ✓ Martelo de madeira

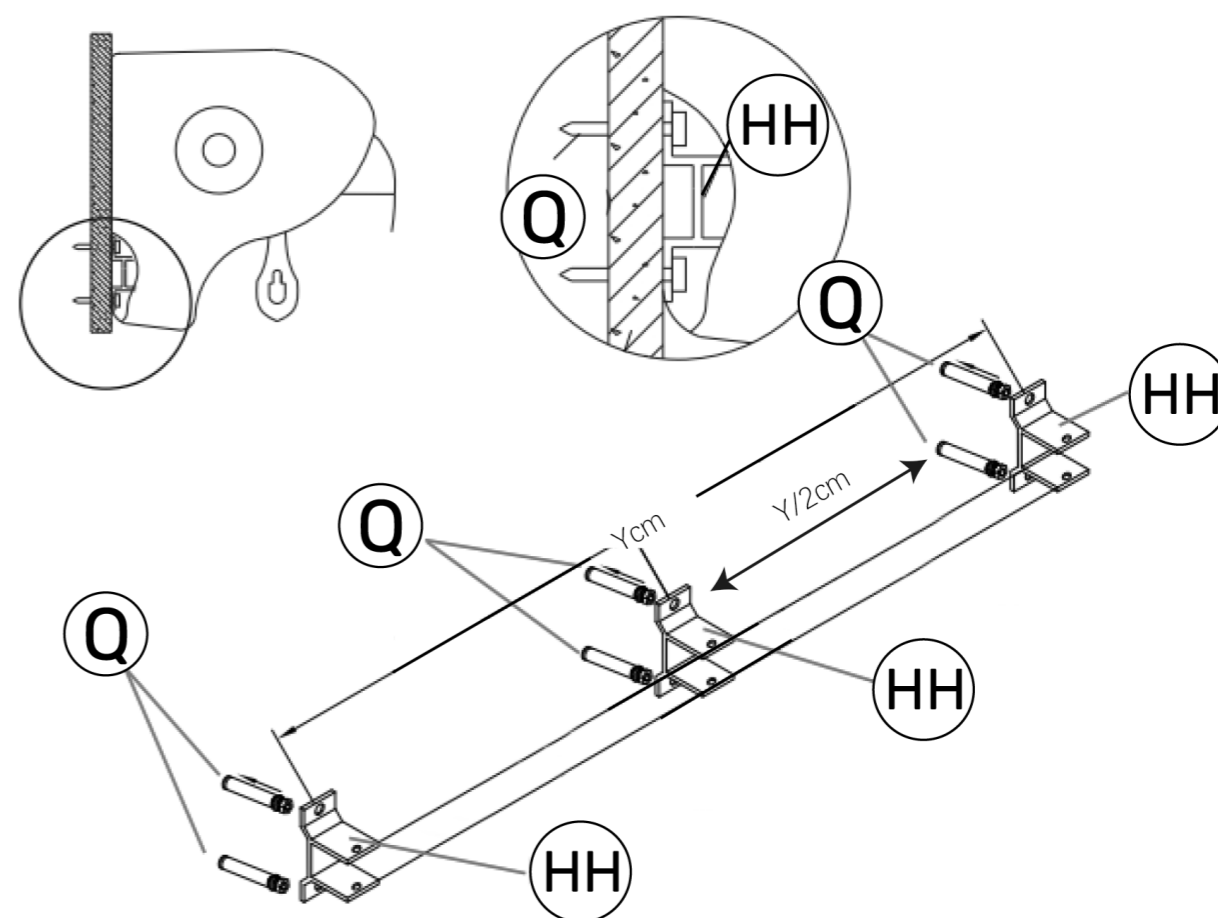
#### Escolha do local

- Os estores só devem ser instalados a uma altura mínima de 250 cm numa parede de betão armado ou de tijolo maciço. Em caso de dúvida, não hesite em procurar ajuda profissional.
- Se a sua parede estiver rachada ou tiver um revestimento exterior (isolamento, parede de tijolo duplo, revestimento de tijolo), a instalação deve ser efectuada por um profissional.
- Certifique-se de que a parede/teto é plana, para que o suporte fique bem fixo.
- Se pretender instalar o toldo por cima de uma porta de varanda, deve deixar um espaço de pelo menos 20 cm acima da moldura da porta.
- Não se esqueça de ter em conta a altura de queda quando decidir onde instalar o toldo. O ângulo de queda pode ainda ser alterado após a instalação. No entanto, o ângulo de queda ideal já foi definido na fábrica e só pode ser ligeiramente alterado.

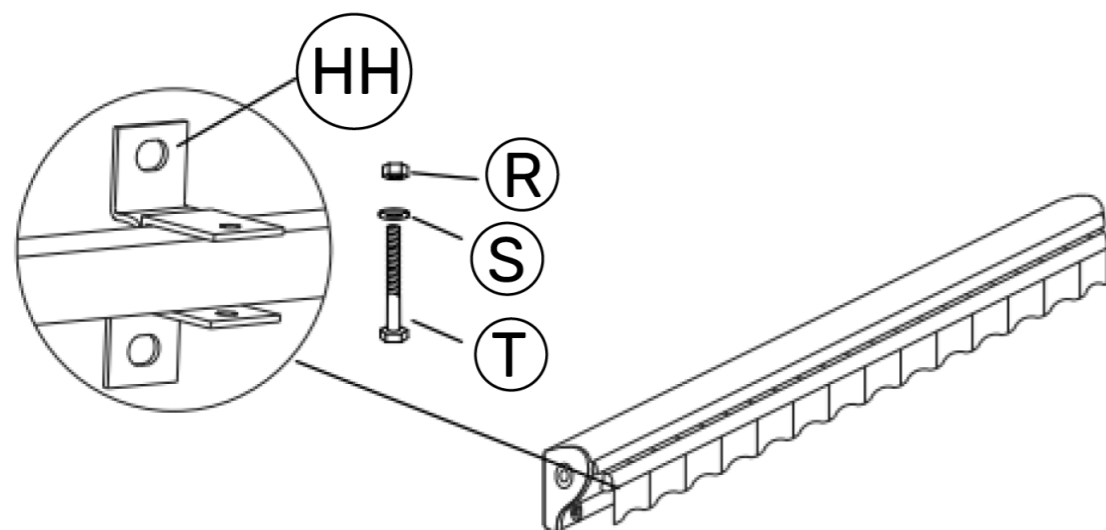
- Recomendamos que a barra dianteira do toldo tenha uma altura mínima de 250 cm quando estiver totalmente estendida - se as condições locais não o permitirem, pode montar o toldo numa posição mais baixa. O eixo horizontal que passa pelos furos inferiores deve ser 60 cm mais alto do que o eixo da barra dianteira para respeitar o ângulo de inclinação mínimo de 14°.
- Depois de ter escolhido a posição de montagem, pode marcar o local onde deve efetuar os furos para os suportes. Desenhe uma linha horizontal à altura do local pretendido. Utilize uma fita métrica, um nível e giz. Já indicámos onde e qual a largura dos suportes que deve ter. Meça a largura entre os suportes e transfira-a para a linha desenhada na sua parede/teto.

#### Instalação

- Utilize um berbequim de alvenaria de 14 mm para fazer furos com 9 cm de profundidade. Após a perfuração, limpe os orifícios soprando para dentro deles. Em seguida, insira as buchas resistentes nos orifícios. Antes de os inserir, retire a porca, a anilha e o anel de aperto. Coloque-os de lado, de modo a estarem sempre à mão.
- Atenção: Se verificar que não há resistência quando retira a porca da bucha resistente, a bucha resistente não está suficientemente ancorada. Terá de repetir toda a montagem.
- Insira os parafusos de explosão e deixe 0,5 cm, pendure o toldo e, em seguida, aperte os parafusos.



295 X 250 cm	Y = 283 cm
350 X 300 cm	Y = 341 cm
395 X 300 cm	Y = 370 cm



#### Manutenção

- Metal: Lave com água e sabão e enxagúe com água limpa. Seque com um pano que não largue pêlos. Evite utilizar detergentes e produtos ácidos.
- Plástico: Limpe regularmente o pó com um pano limpo, macio e seco.
- Tecido: Limpe o tecido de seis em seis meses.
- Utilize apenas sabão natural e nunca detergentes químicos. Utilize água fria ou morna. Deixe o tecido secar completamente.
- (Deixe o tecido secar completamente.) Não utilize aquecedores, como secadores de cabelo, para secar o tecido.
- Verifique regularmente se os suportes de parede estão bem apertados e fixe-os se estiverem soltos.
- Verifique a caixa de velocidades de seis em seis meses. Se encontrar algum dano, pare de utilizar o toldo até que a caixa de velocidades tenha sido reparada ou renovada.
- Normalmente, não é necessário lubrificar as partes móveis do toldo. No entanto, se for necessário, por exemplo, devido a ruídos anormais ou por dificuldade de extração, utilize apenas lubrificantes que possam ser utilizados para materiais plásticos, não utilize lubrificantes à base de petróleo. Lubrifique generosamente a área entre a extremidade do tubo do rolo e o suporte da extremidade (pino pivotante). Tenha cuidado para não pulverizar demasiado o tecido.
- A manutenção regular não só ajuda a garantir uma longa vida útil, como também é importante para a sua própria segurança e a dos outros.

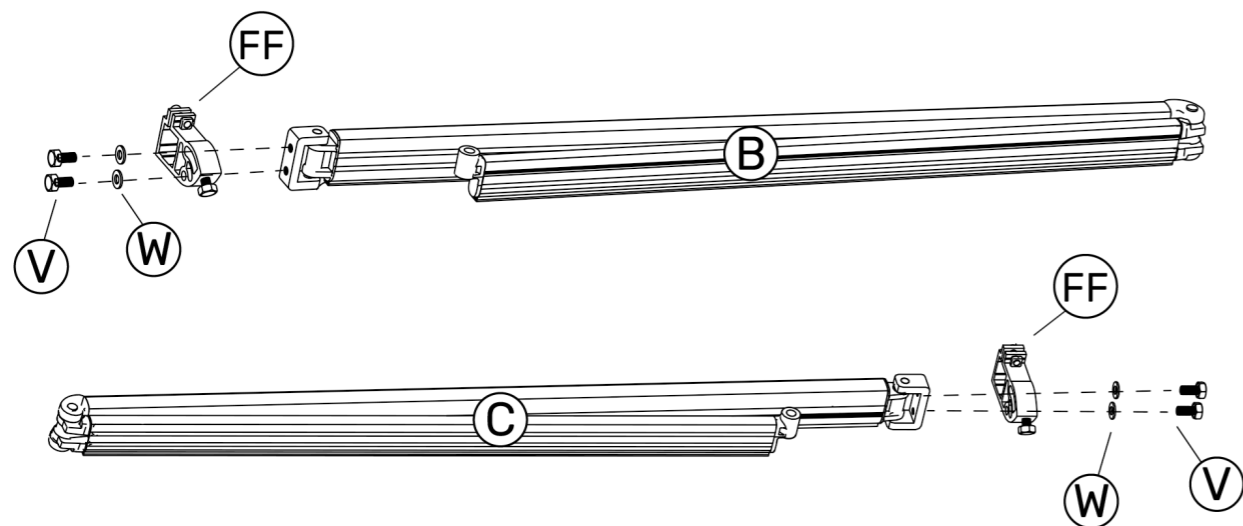
#### Armazenamento

- Se não pretender utilizar o toldo durante um período prolongado, recomendamos que o retire dos seus suportes.
- Certifique-se de que o tecido está completamente seco antes de o guardar. Guardar um toldo molhado pode provocar manchas.
- Guarde o toldo num local seco e seguro, fora do alcance das crianças.

#### Quando já não pretender utilizar o toldo

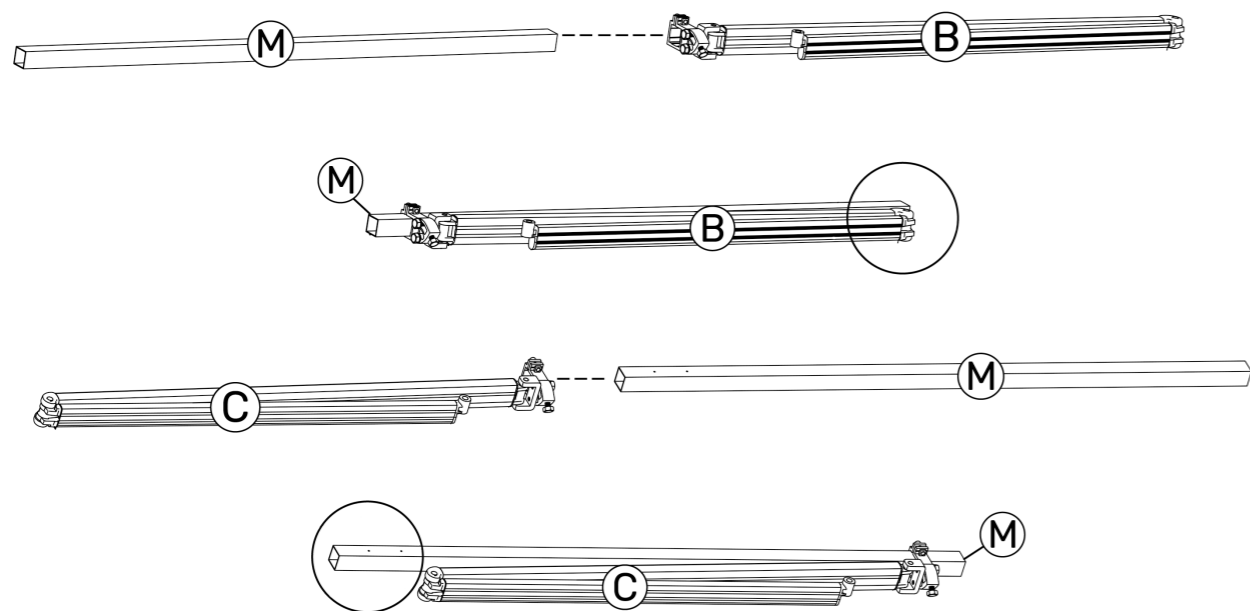
- Recolha completamente o toldo antes de o começar a desmontar. Fixe os braços do toldo para evitar uma abertura involuntária. Pode utilizar a fita de proteção que estava fixada no toldo quando o comprou.
- Para desmontar o toldo, siga as instruções de montagem na ordem inversa.
- Siga igualmente as instruções de segurança e as instruções de desmontagem.
- Não deite fora este toldo juntamente com outros resíduos domésticos. Para evitar que a eliminação descontrolada de resíduos prejudique o ambiente ou a saúde humana, recicle-os de forma responsável para promover a reutilização sustentável dos recursos materiais.

1 Ligue o suporte do braço e os braços.

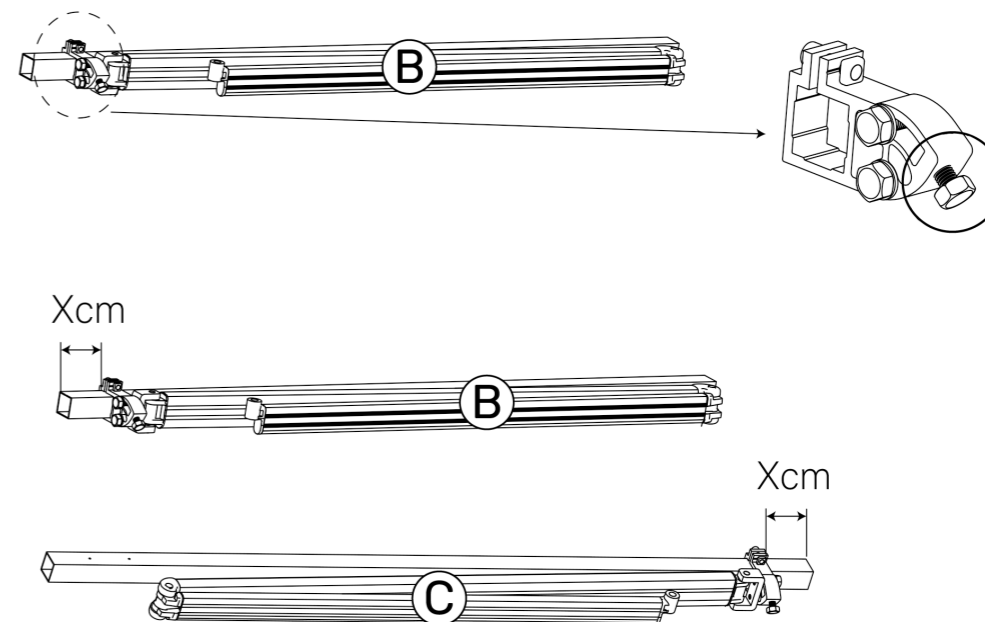


2 Ligue os seus braços à barra quadrada.

Certifique-se de que o lado perfurado do tubo quadrado está virado para cima, como na posição acima.



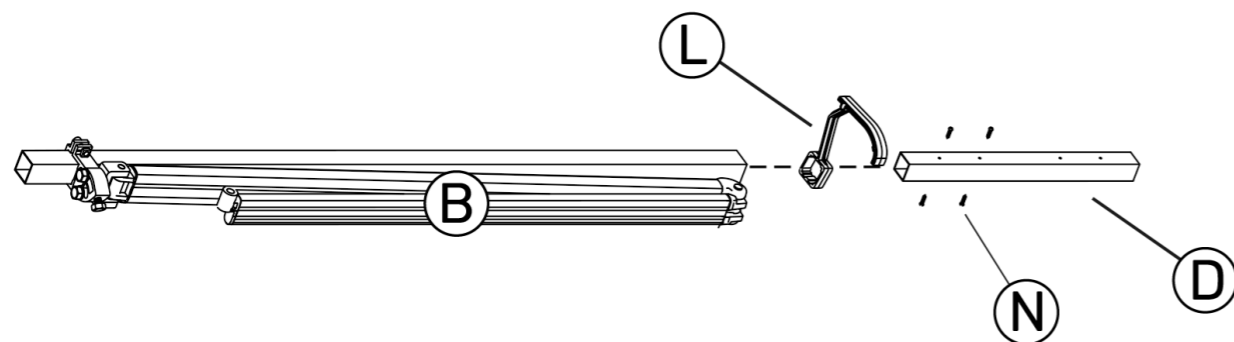
3 Fixe o braço.



295 X 250 cm	X = 8 cm
350 X 300 cm	X = 9cm
395 X 300 cm	X = 22 cm

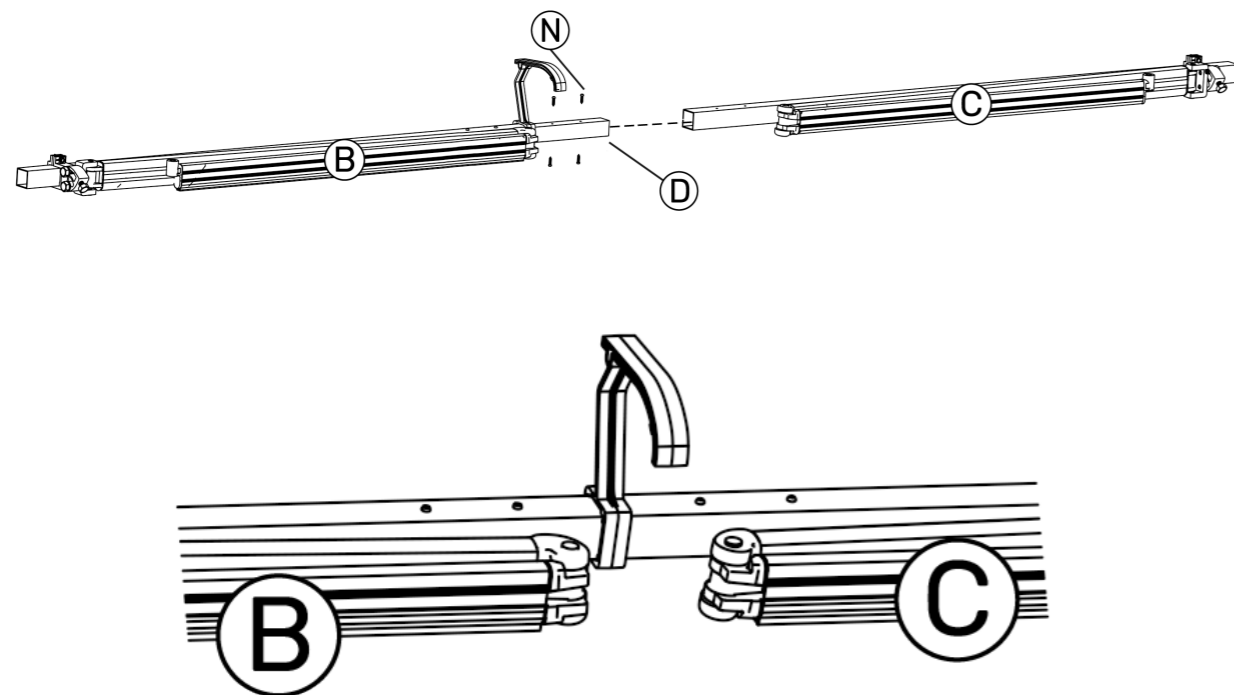
4

Ligue o braço esquerdo e o conector da barra quadrada.



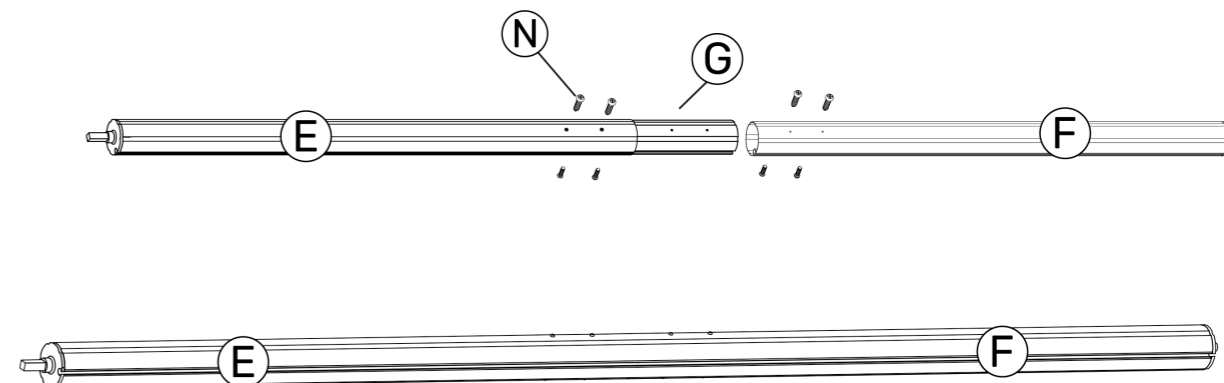
5

Ligue a barra quadrada.



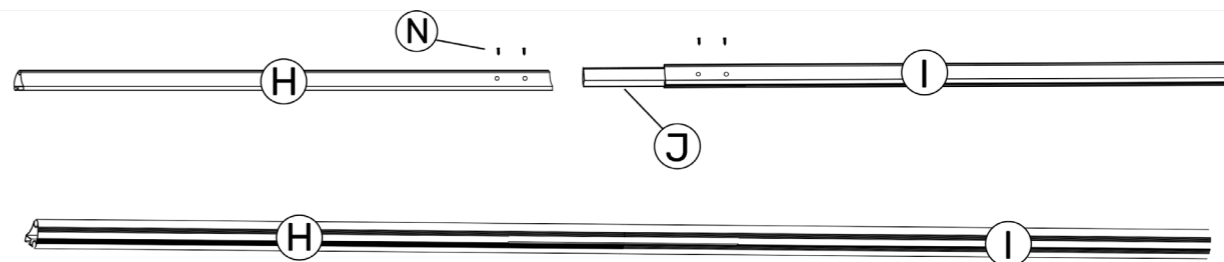
6

Ligue os rolos.



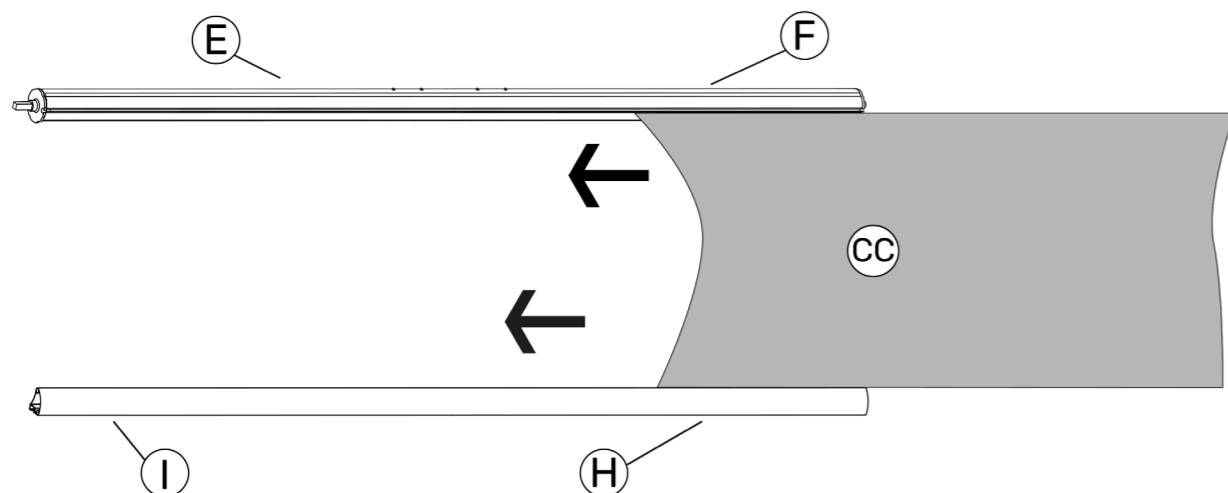
7

Ligue a barra frontal.

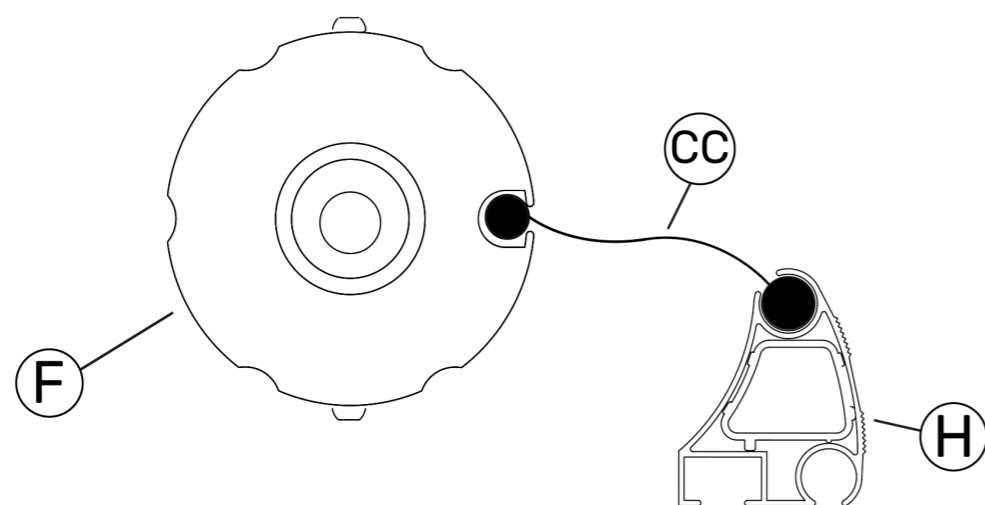


8

**Introduza o tecido no rolo e na barra como indicado no esquema.**  
Certifique-se de que o tecido está centrado entre o rolo e a barra frontal.

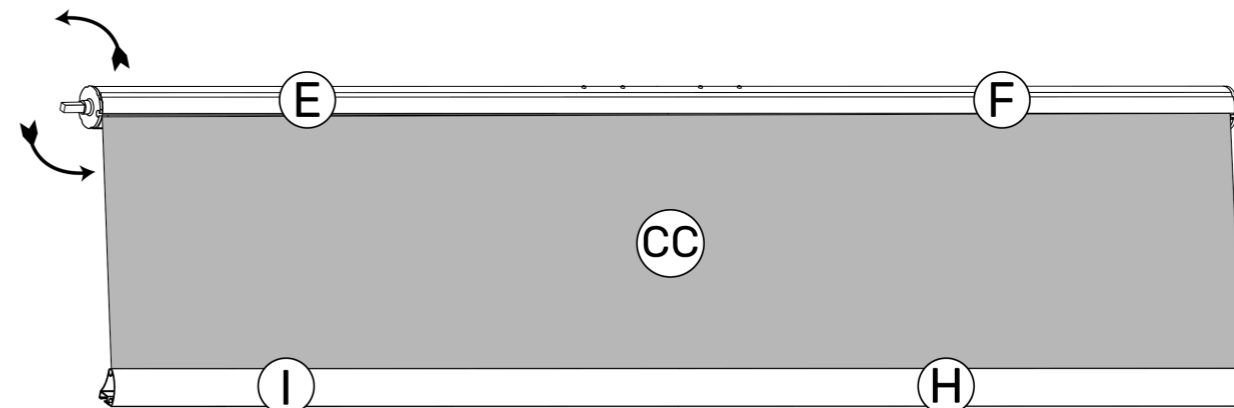


Vista lateral



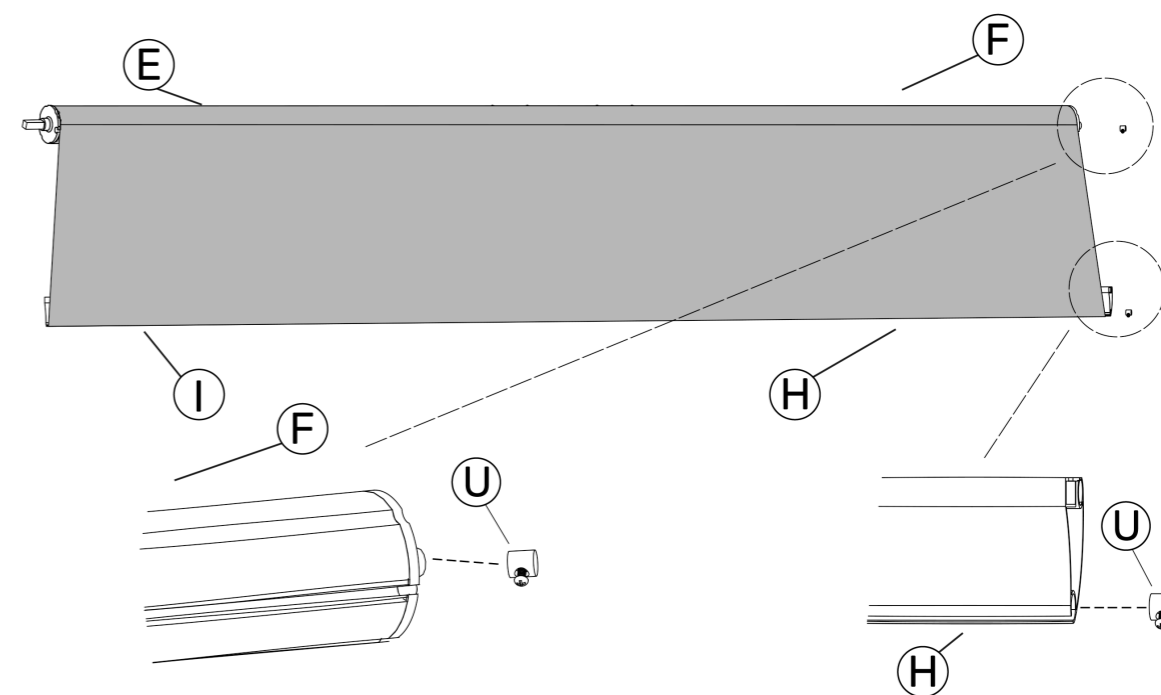
9

**Enrole o tecido.**

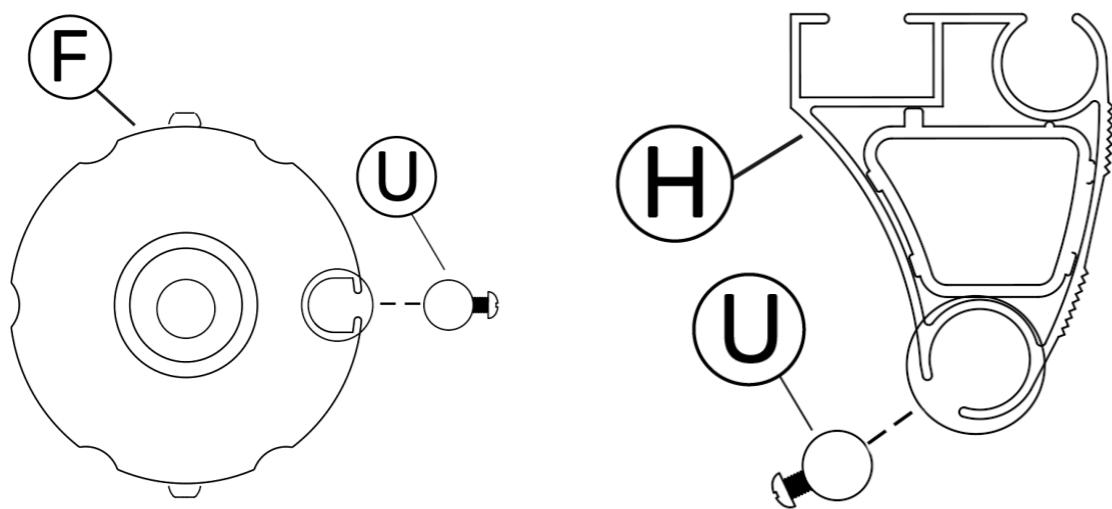


10

**Instale o fixador de tecido.**

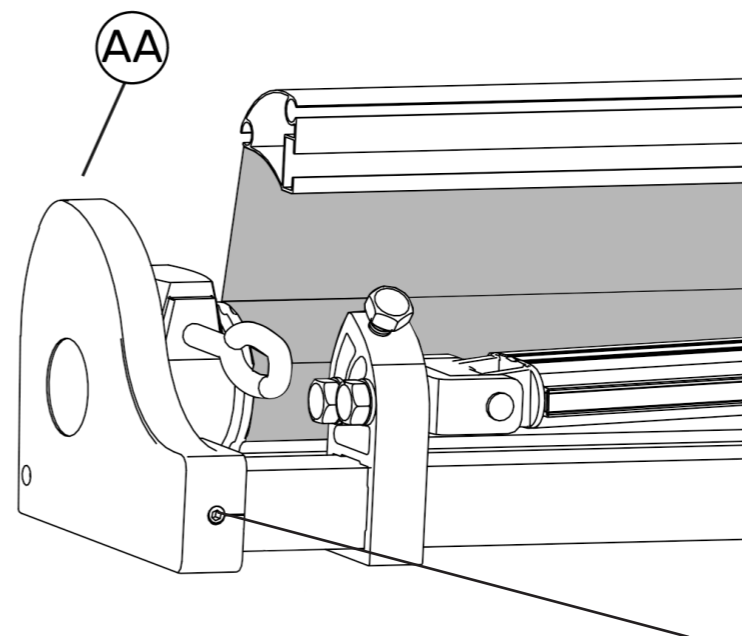
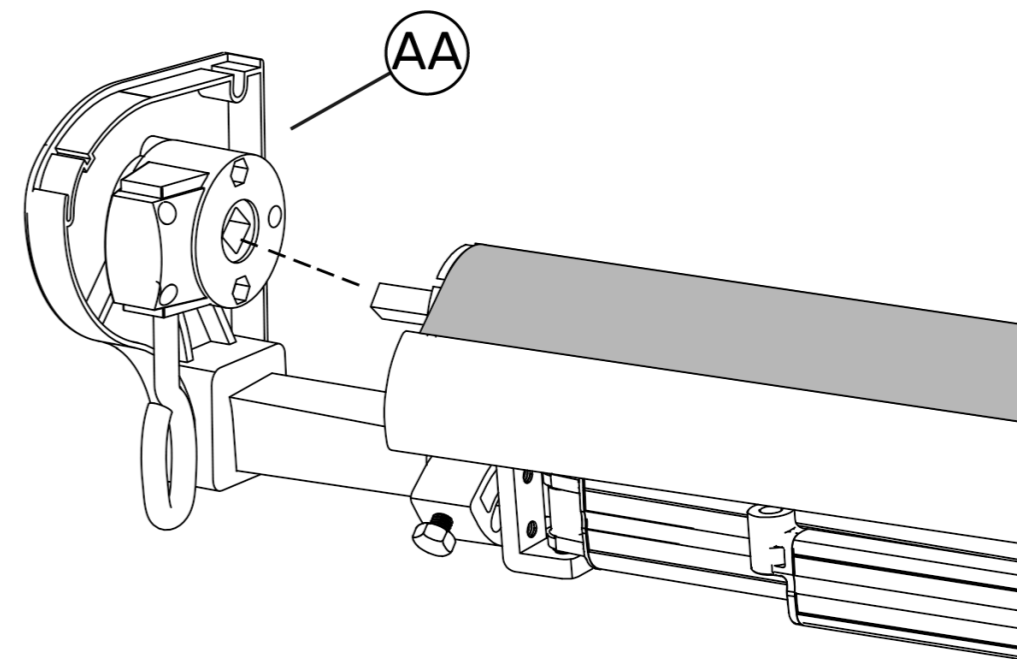
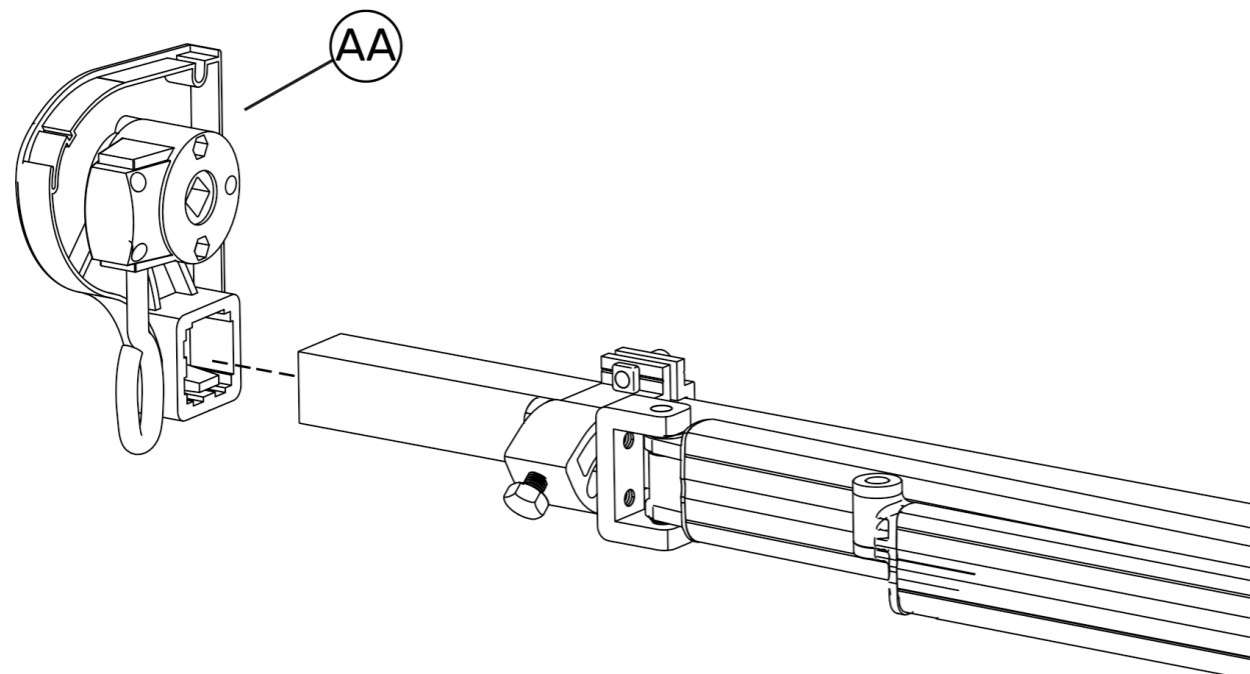


Vista lateral



11

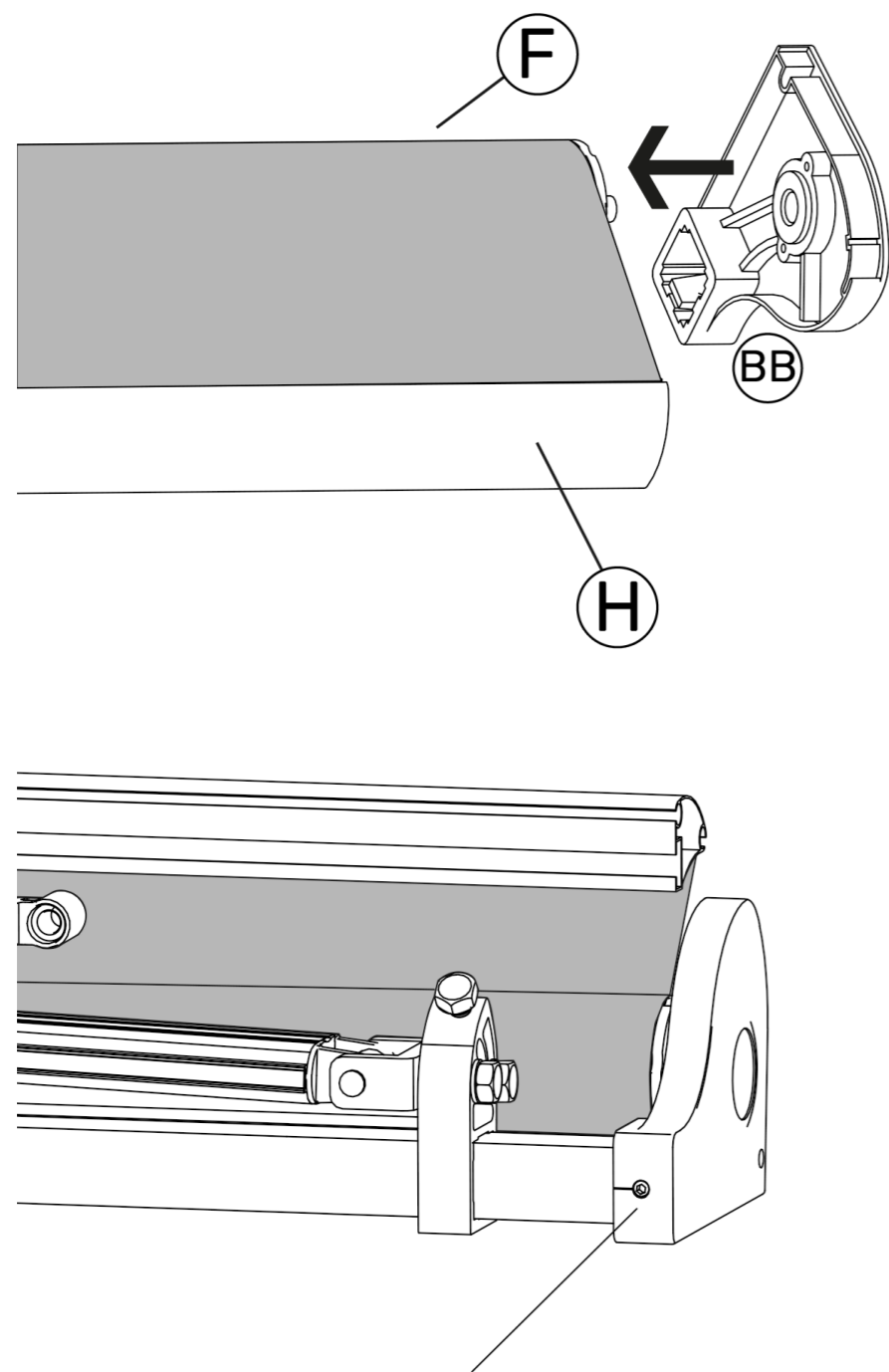
Instale o suporte esquerdo.



Aperte o parafuso para fixar o suporte e a barra de proteção frontal.

12

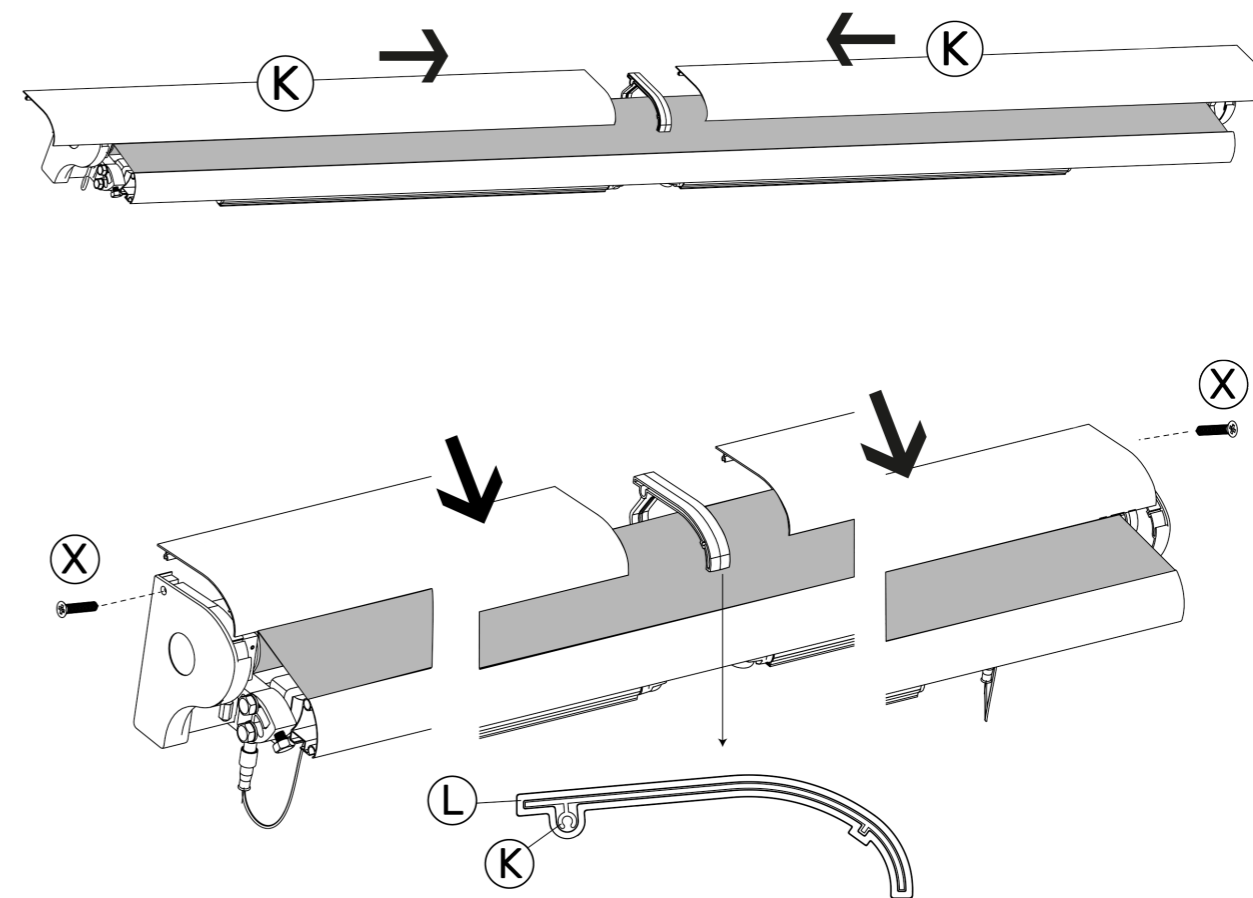
Instale o suporte do lado direito.



Aperte o parafuso para fixar o suporte e a barra de proteção frontal.

13

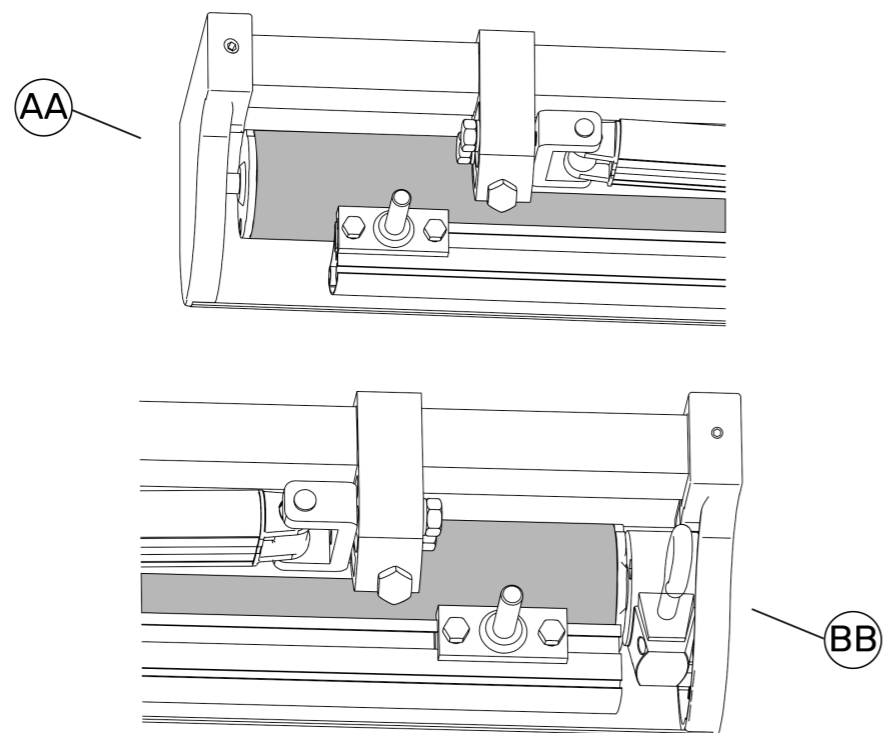
Instale o mackintosh.



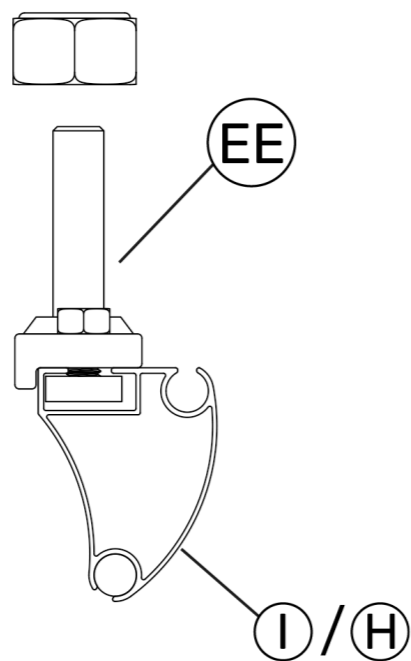


14

Insira o conetor na barra frontal.

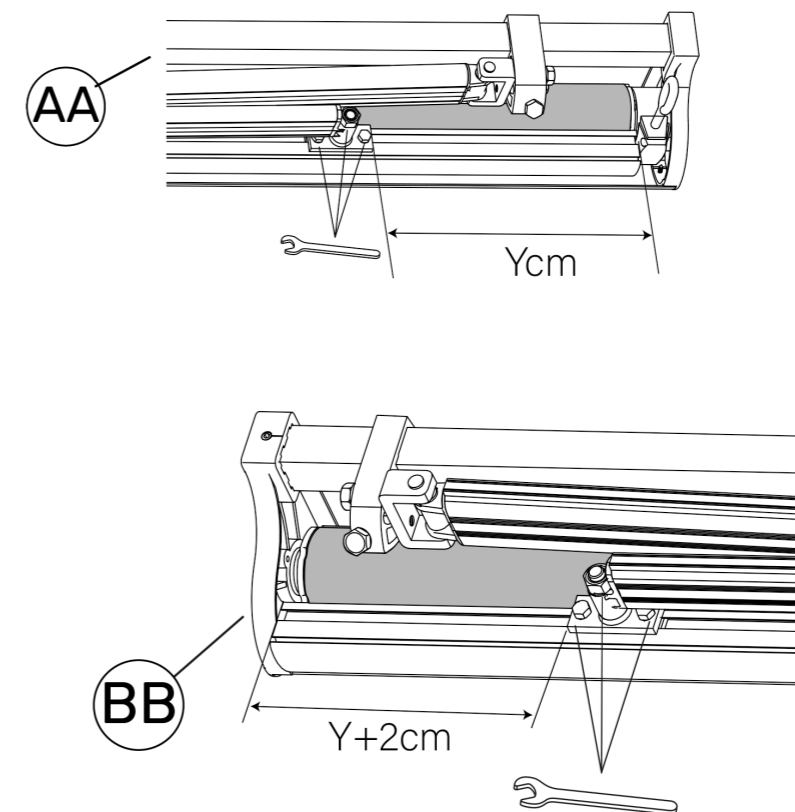


Vista lateral



15

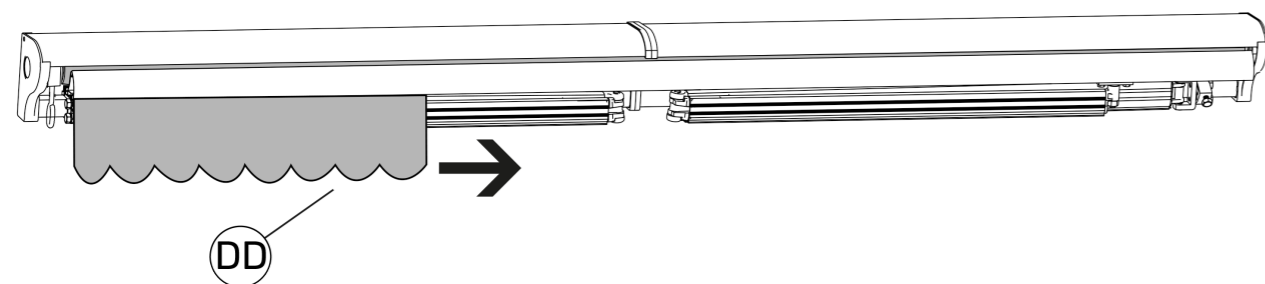
Fixe o conetor.



295 X 250 cm	Y = 22 cm
350 X 300 cm	Y = 22.5 cm
395 X 300 cm	Y = 37 cm

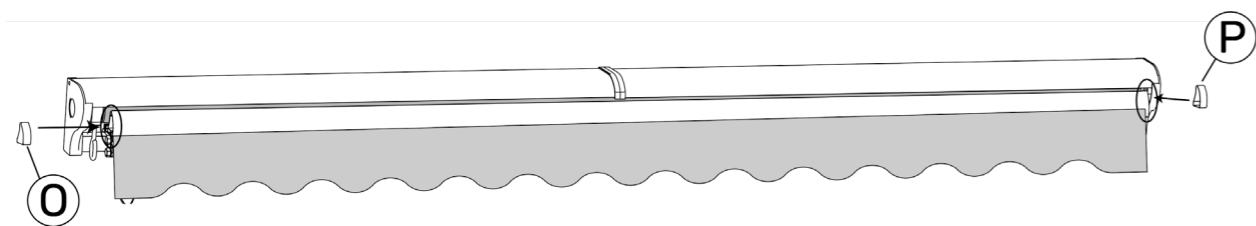
16

Coloque o tecido da barra frontal.

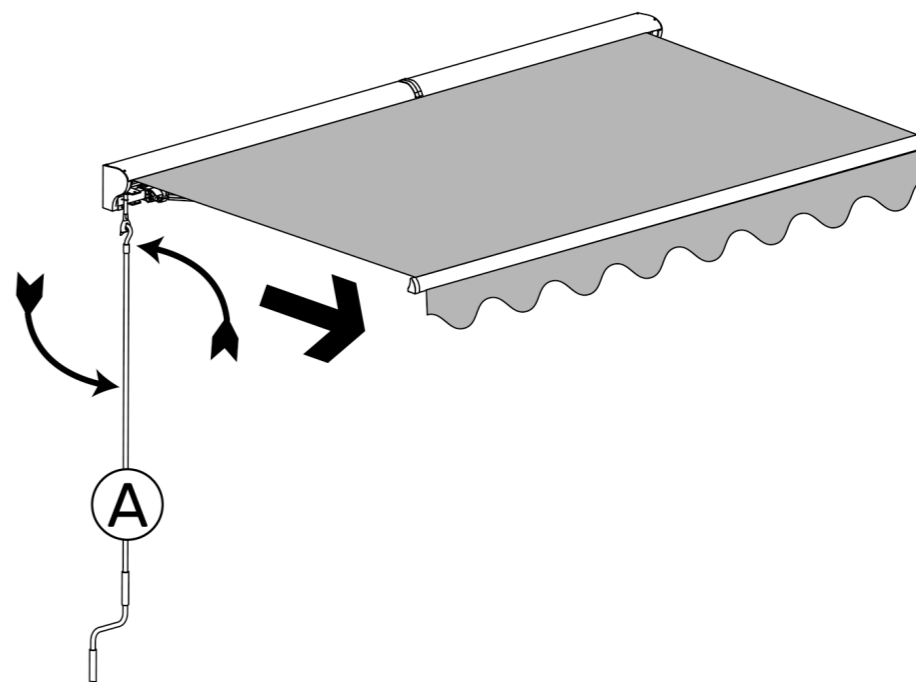


17

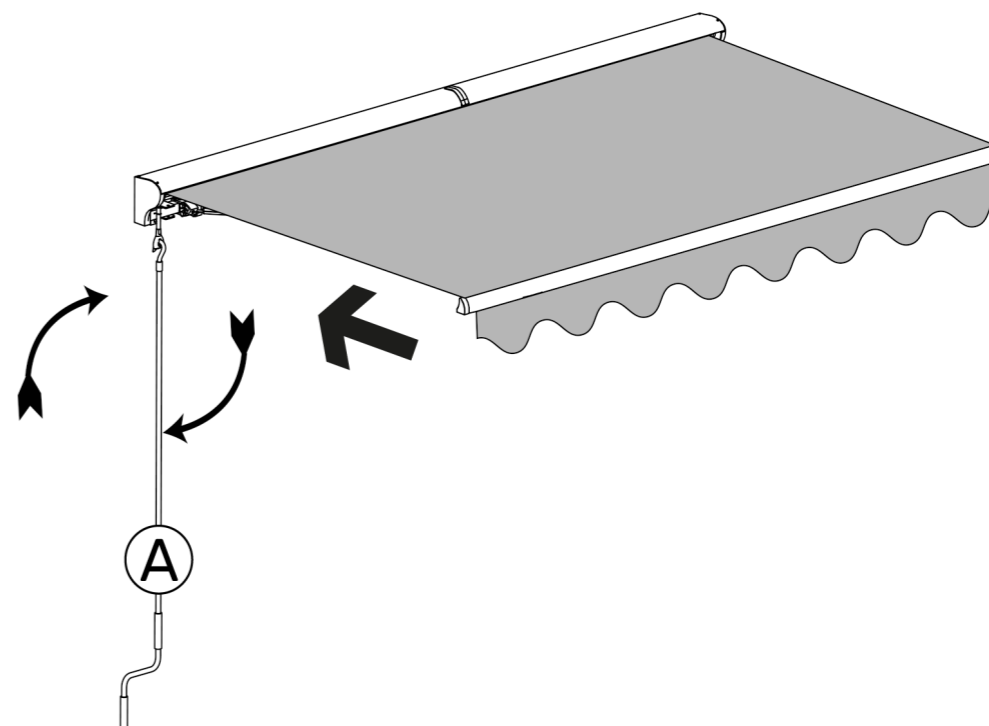
Coloque a tampa da extremidade da barra frontal.

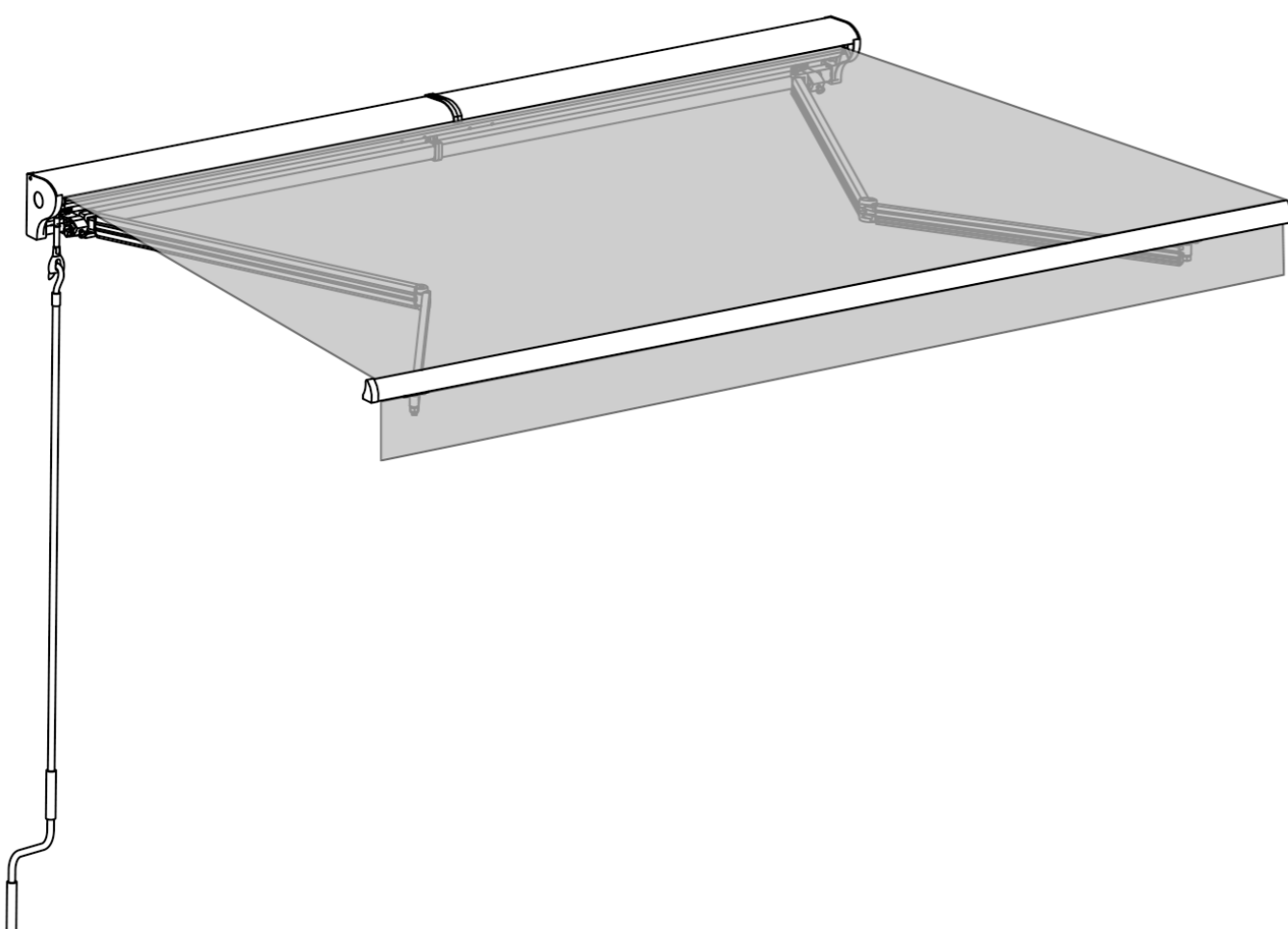


18



19





- FR** Veuillez conserver ce manuel pour référence ultérieure.  
En cas de problème avec votre produit, nous vous invitons à contacter notre service client par mail à [contact@happygarden.fr](mailto:contact@happygarden.fr) ou par téléphone au +33.3.20.267.567
- ES** Le rogamos conserve este manual de instrucciones para futuras consultas Si encuentra algún problema con su producto, le solicitamos que contacte con nuestro servicio de atención al cliente por correo electrónico: [spv@happy-garden.es](mailto:spv@happy-garden.es) o por teléfono al 919 035 926
- EN** Please keep this manual for future reference.  
If you have any problems with your product, please contact our customer service department by email at [contact@happygarden.fr](mailto:contact@happygarden.fr)
- DE** Bitte bewahren Sie diese Anleitung zum späteren Nachschlagen auf.  
Falls Sie ein Problem mit Ihrem Produkt haben, wenden Sie sich bitte an unseren Kundenservice per E-Mail an [contact@happygarden.fr](mailto:contact@happygarden.fr) oder telefonisch unter 0800.181.5780
- NL** Bewaar deze handleiding voor toekomstig gebruik.  
Indien u problemen heeft met uw product, neem dan contact op met onze klantendienst via e-mail op [contact@happygarden.fr](mailto:contact@happygarden.fr) of per telefoon op +31.85.208.4162
- IT** Si prega di conservare questo manuale per riferimento futuro.  
In caso di problemi con il prodotto, si prega di contattare il nostro servizio clienti via e-mail a [contact@happygarden.fr](mailto:contact@happygarden.fr) o per telefono al 800 58 02 30
- PT** Por favor, guarde este manual para referência futura.  
Se tiver algum problema com o seu produto, contacte por favor o nosso departamento de serviço ao cliente através do e-mail [contact@happygarden.fr](mailto:contact@happygarden.fr)





# happy garden

Le jardin, ma pièce préférée

ALLSTORE SAS  
121 allée Hélène Boucher  
PA du Moulin  
59118 WAMBRECHIES  
FRANCE