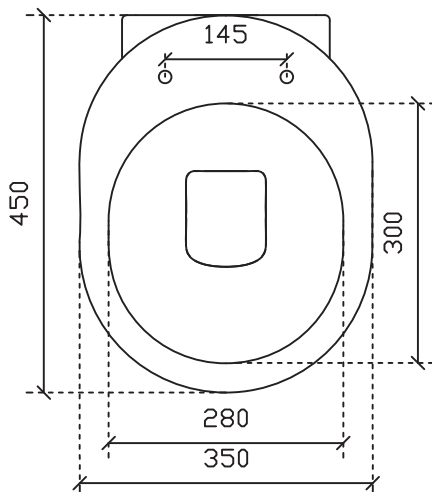


Art. 5211U

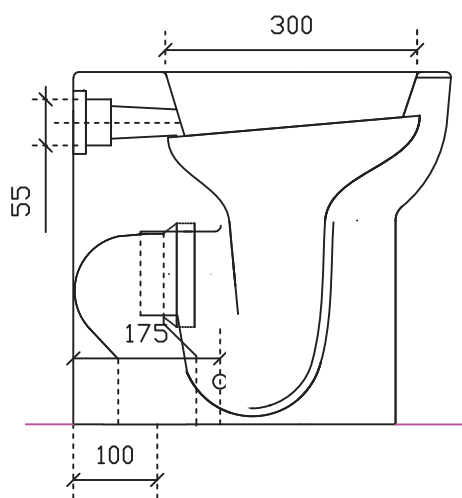
Serie M2

Vaso a terra universale cm 45

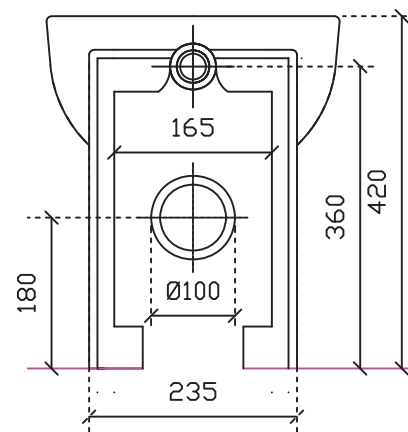
Peso 22 Kg



Vista dall'alto



Vista laterale



Vista posteriore