

EasyHOME®

Hygro CLASSIC

Hygro PREMIUM MW

Hygro PREMIUM HP/SP

Notice d'installation et de maintenance **FR**

Installation and maintenance instructions **EN**

Installations- und Wartungsanleitung **DE**

Montage- en onderhoudshandleiding **NL**

Instrucción de instalación y de mantenimiento **ES**

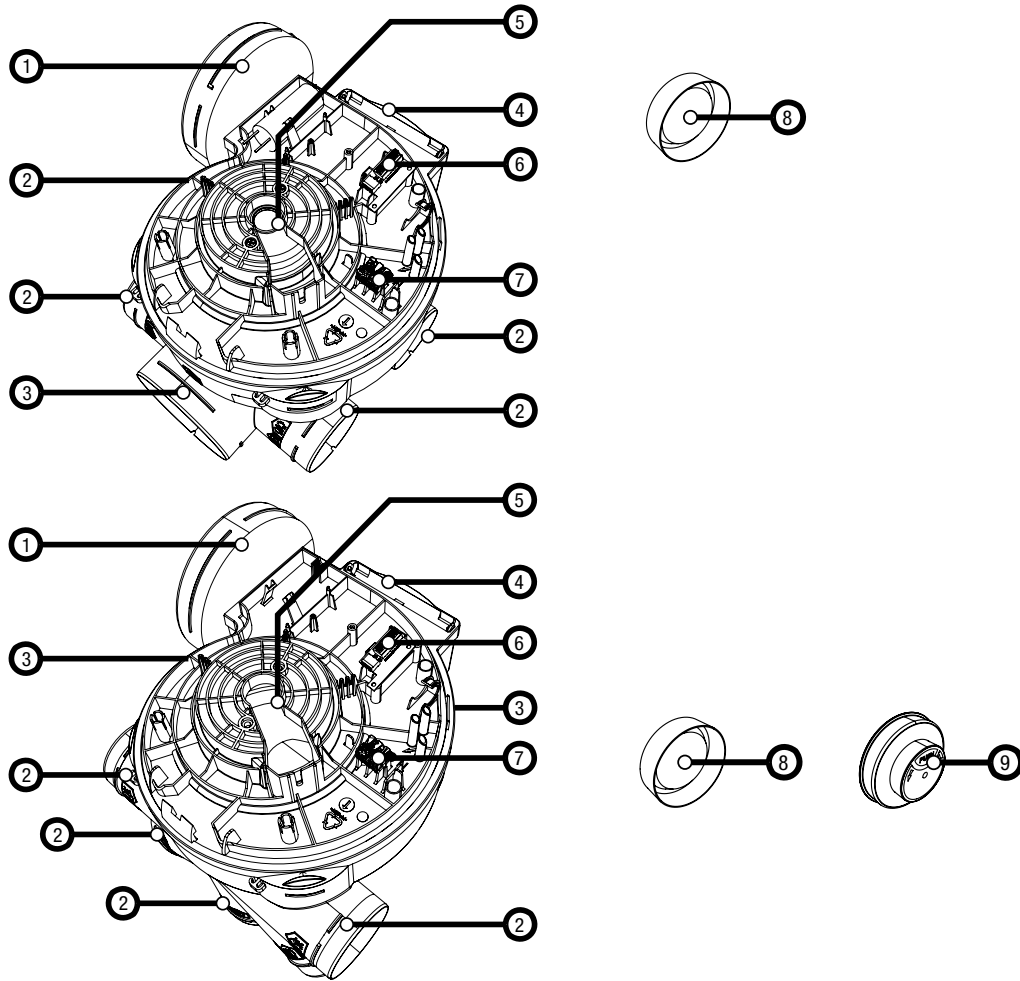
Manuale di installazione e di manutenzione **IT**



www.aldes.com

1. GÉNÉRALITÉS • GENERAL INFORMATION • ALLGEMEINES • ALGEMEEN • GENERALIDADES • GENERALITÀ

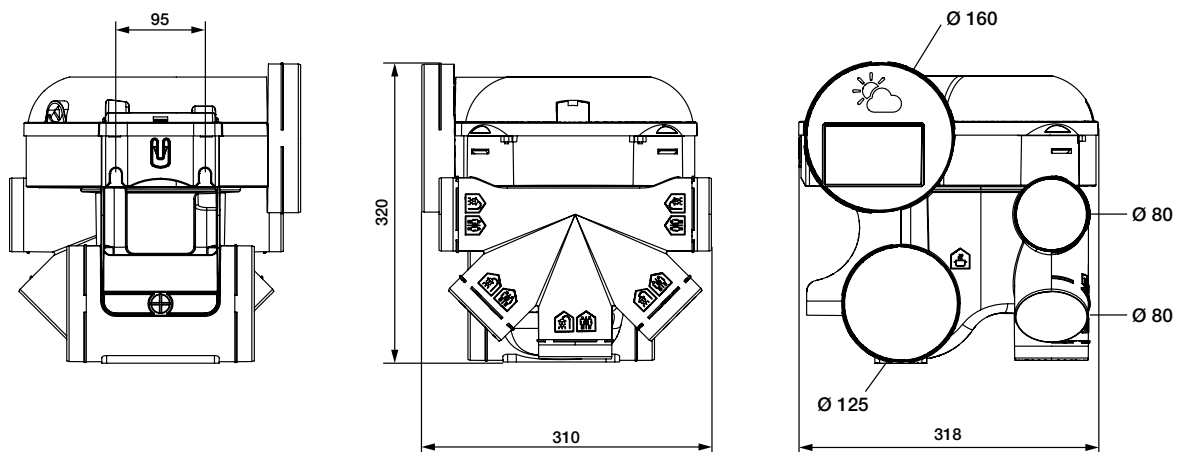
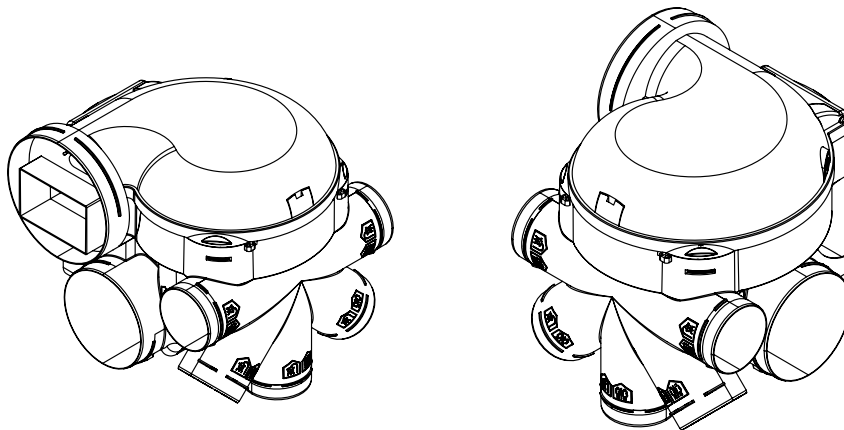
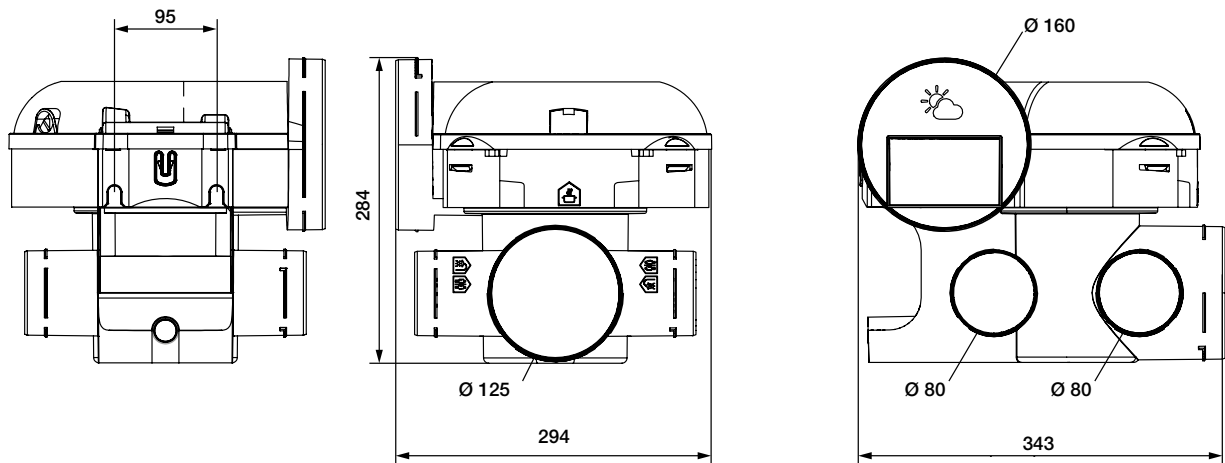
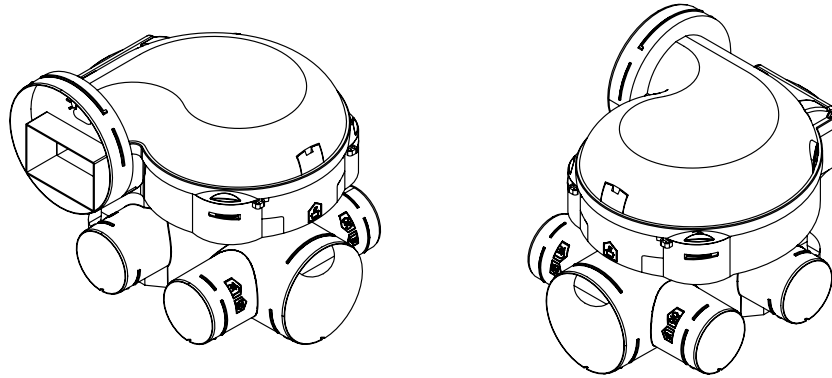
1.1. Description • Description • Beschreibung • Omschrijving • Descripción • Descrizione



	FR	EN	DE	NL	ES	IT
1	Piquage refoulement extérieur	outdoor discharge connection	Messanschluss Abluft	Aftakking buitenafvoer	Orificio de descarga exterior	Presa scarico esterno
2	Piquage sdb/wc	Bath/WC connection	Messanschluss BZ/WC	Aftakking badkamer/toilet	Orificio cuarto de baño/WC	Presa bagno
3	Piquage cuisine	Kitchen connection	Messanschluss Küche	Aftakking keuken	Orificio cocina	Presa cucina
4	Zone de fixation paroi	Wall attachment area	Wandbefestigungsbereich	Muurbevestigingsgebied	Zona de fijación en pared	Zona fissaggio parete
5	Motoventilateur	Motorised fan unit	Motorgebläse	Motorventilator	Motoventilador	Motoventilatore
6	Carte électronique	PCB	Elektronikkarte	Printplaat	Tarjeta electrónica	Scheda elettronica
7	Bornier électrique	Electric terminal block	Elektroklemmleiste	Aansluitklem	Bornes electricidad	Morsetiera elettrica
8	Bouchon piquage	Connection plug	Messanschlusskappe	Afsluitdop aftakking	Tapón de orificio	Tappo presa
9	Bouchon operculaire	Removable plug	Siegelverschluss	Verzegelbare dop	Tapón que se puede cerrar con opérculo	Tappo con opercolo

	GPE EasyHOME® HYGRO CLASSIC	Kit EasyHOME® HYGRO CLASSIC	Kit EasyHOME® HYGRO CLASSIC + CORD	GPE EasyHOME® HYGRO PREMIUM MW	Kit EasyHOME® HYGRO PREMIUM MW	Kit EasyHOME® HYGRO CLASSIC MW+ELEC	Kit EasyHOME® HYGRO PREMIUM MW + CORD	GPE EasyHOME® HYGRO PREMIUM MW HP	Kit EasyHOME® HYGRO PREMIUM MW HP	GPE EasyHOME® HYGRO PREMIUM SP
N°	11033030	11033031	11033032	11033033	11033034	11033035	11033036	11033046	11033047	11033066
1	1	1	1	1	1	1	1	1	1	1
2	4	4	4	5	5	5	5	5	5	5
3	1	1	1	2	2	2	2	2	2	2
4	1	1	1	1	1	1	1	1	1	1
5	1	1	1	1	1	1	1	1	1	1
6								1	1	1
7	1	1	1	1	1	1	1	1	1	1
8	2	2	2	3	3	3	3	3	3	3
9				1	1	1	1	1	1	1

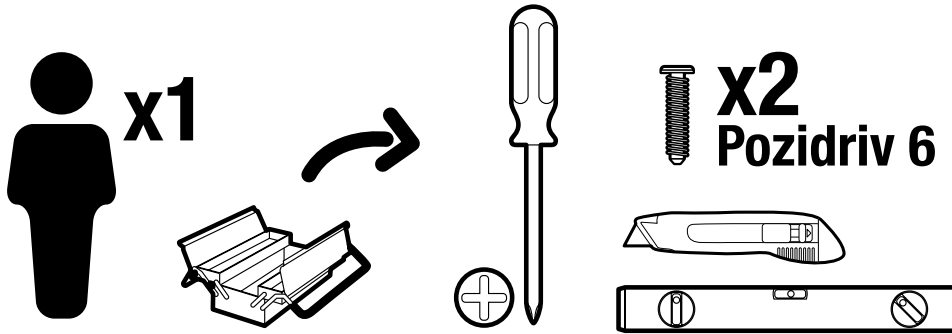
1.2. Dimensions • Dimensions • Abmessungen • Afmetingen • Dimensiones • Dimensioni (mm)



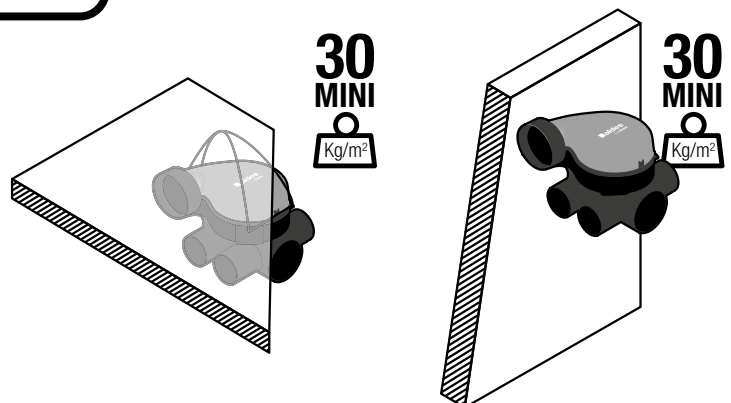
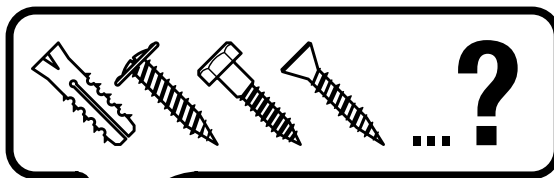
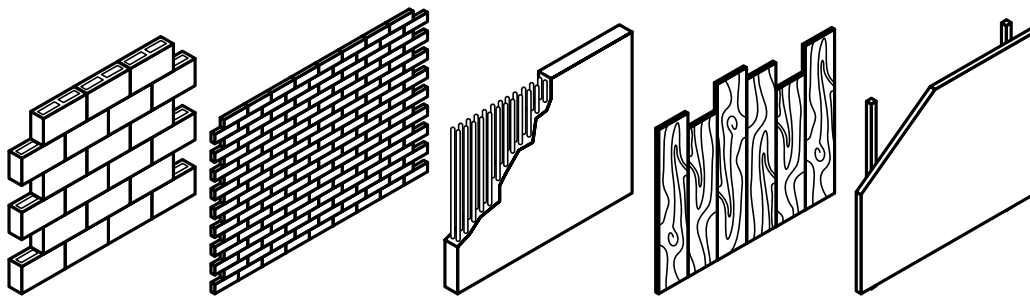
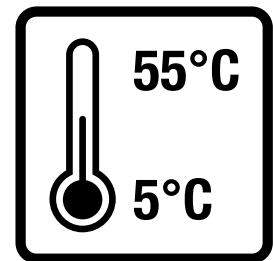
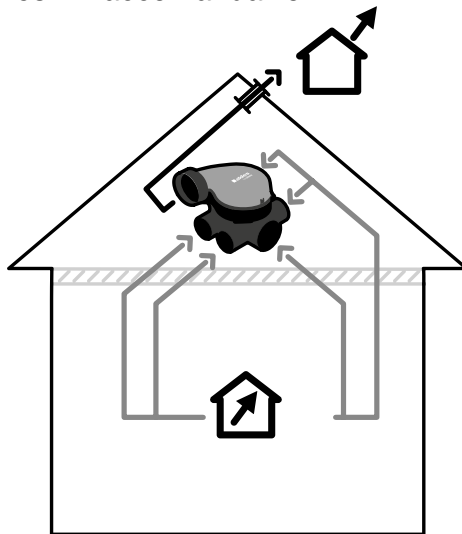
1.3. Recommendations • Recommendations • Empfehlungen • Aanbevelingen • Recomendacions • Raccomandazioni

- FR** Avant installation, mise en route et maintenance, lire attentivement la fiche «Mise en garde et informations réglementaires», jointe à ce produit.
.....
- EN** Before installing, activating and maintaining this product, please read the «Precautions and regulatory information» data sheet provided.
.....
- DE** Lesen Sie das Produkt-Beilageblatt mit den „Warnhinweisen und verordnungsrechtlichen Informationen“ bitte vor der Installation, Inbetriebnahme und Instandhaltung sorgfältig durch.
.....
- NL** Voor installatie, inbedrijfstelling en onderhoud eerst het document 'Waarschuwingen en reglementaire informatie' lezen dat bij dit product is bijgeleverd.
.....
- ES** Antes de la instalación, la puesta en marcha y el mantenimiento, lea detenidamente la ficha «Advertencia e informaciones reglamentarias» adjunta a este producto.
.....
- IT** Prima delle operazioni di installazione, avviamento e manutenzione, leggere attentamente la scheda « Avvertenze e informazioni regolamentari » allegata al prodotto.

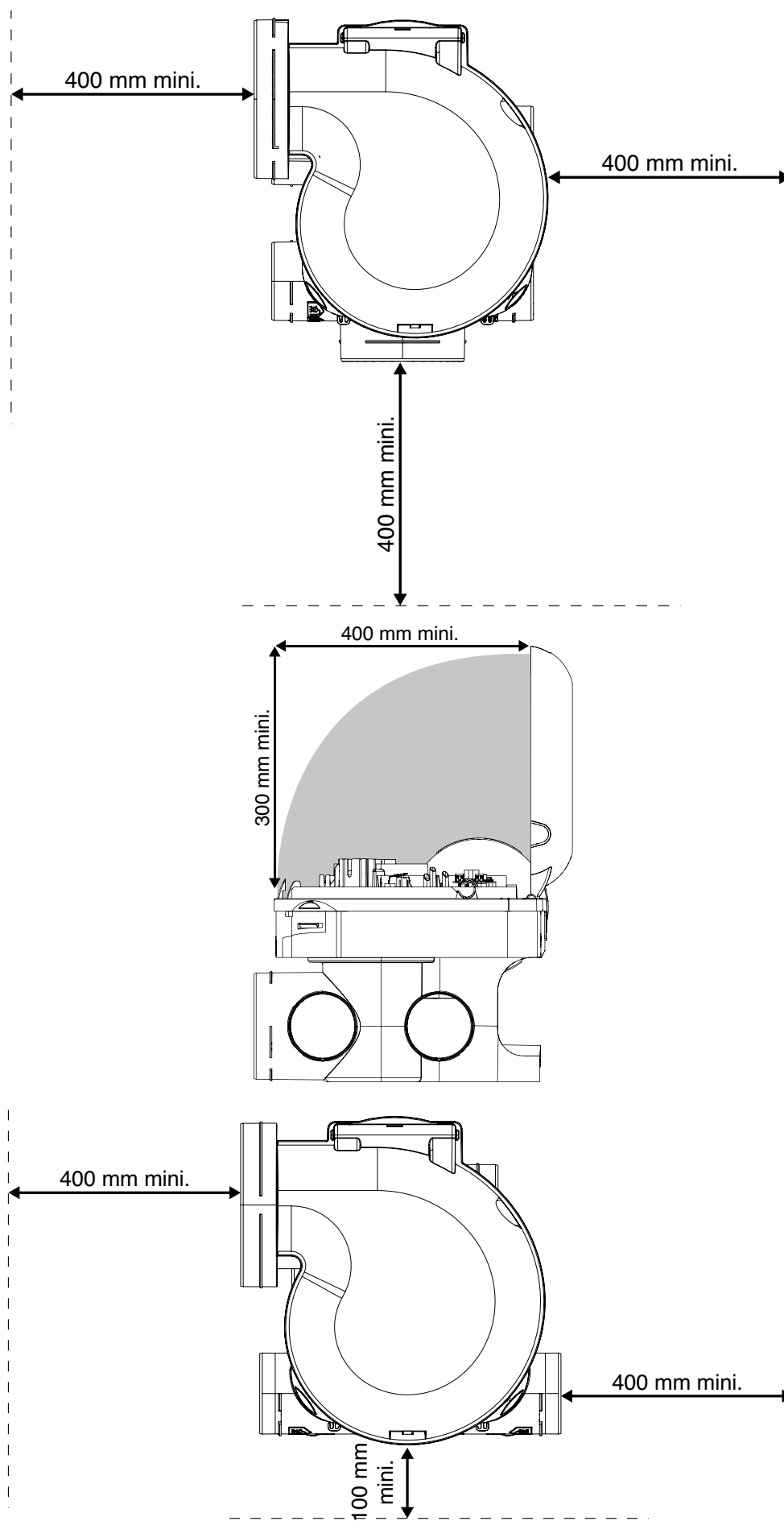
2. MONTAGE • ASSEMBLY • EINBAU • MONTAGE • MONTAJE • MONTAGGIO



2.1. Recommendations • Recommendations • Empfehlungen • Aanbevelingen • Recomendaciones • Raccomandazioni

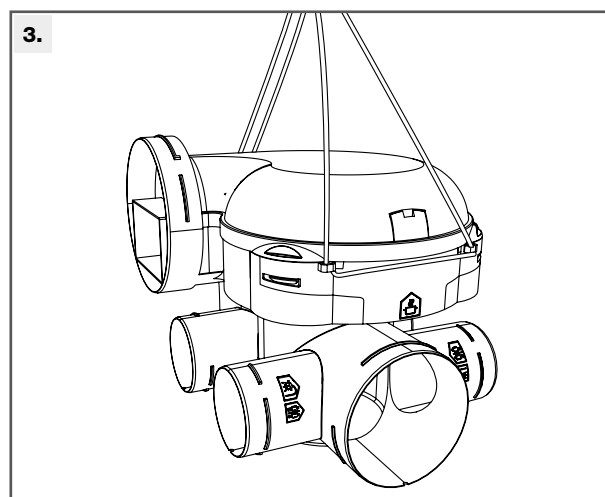
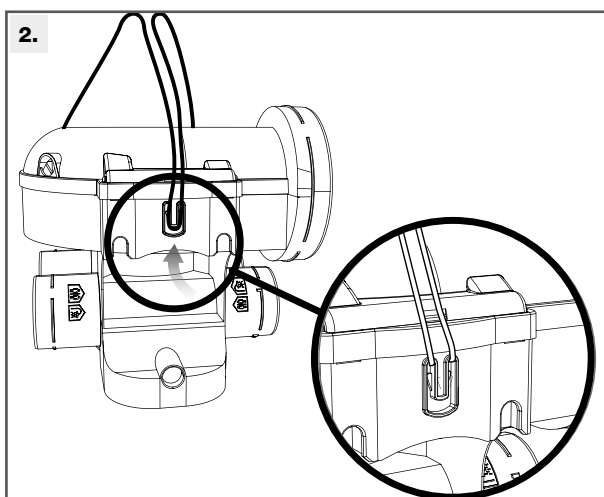
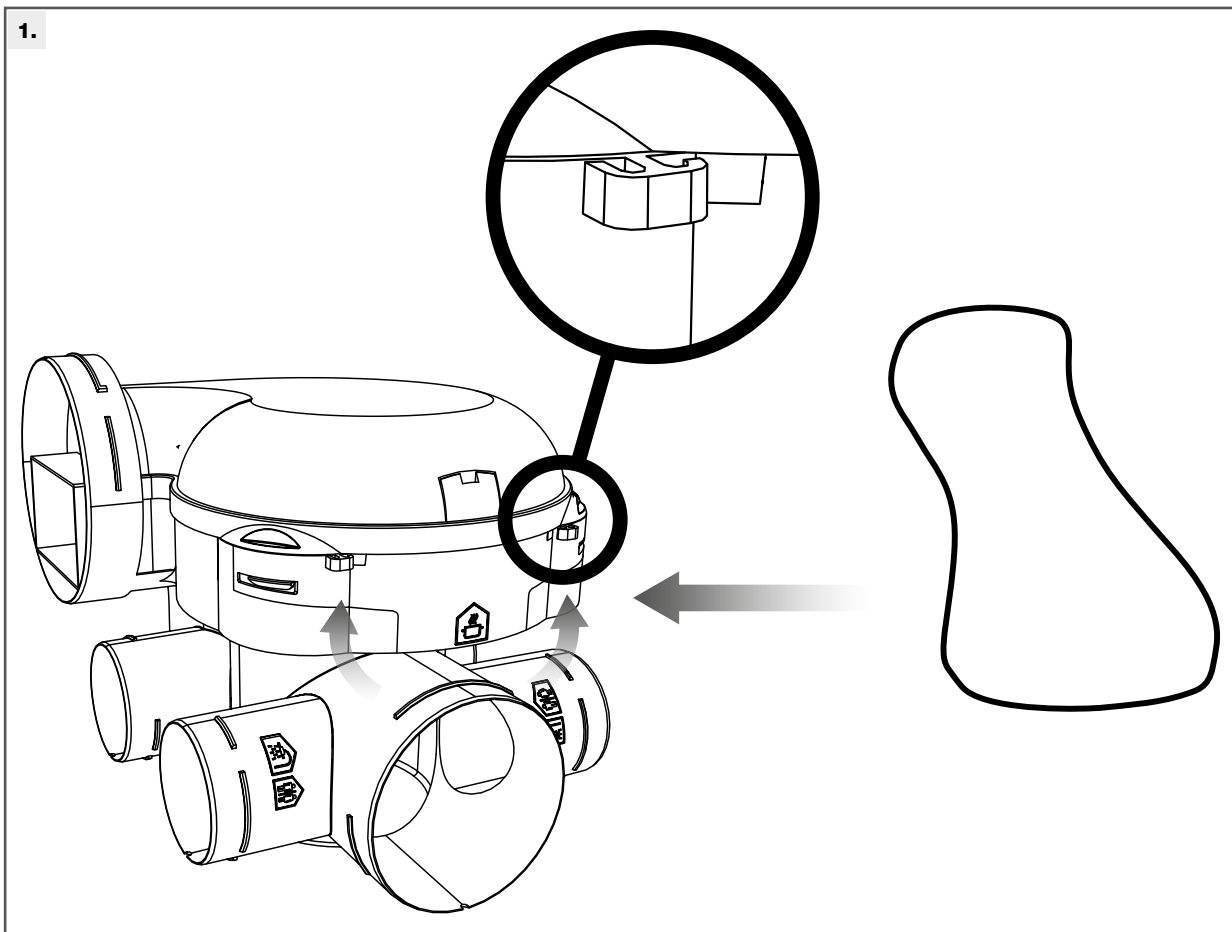


2.2. Plans d'implantation • Installation plans • Einbaupläne • Montageschema's • Planes de implantación • Disegni di montaggio

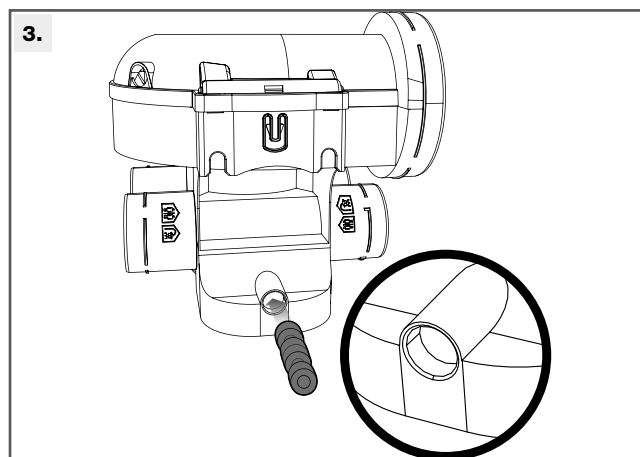
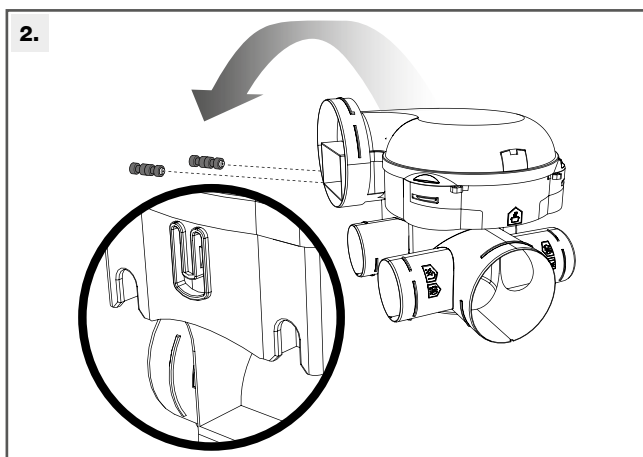
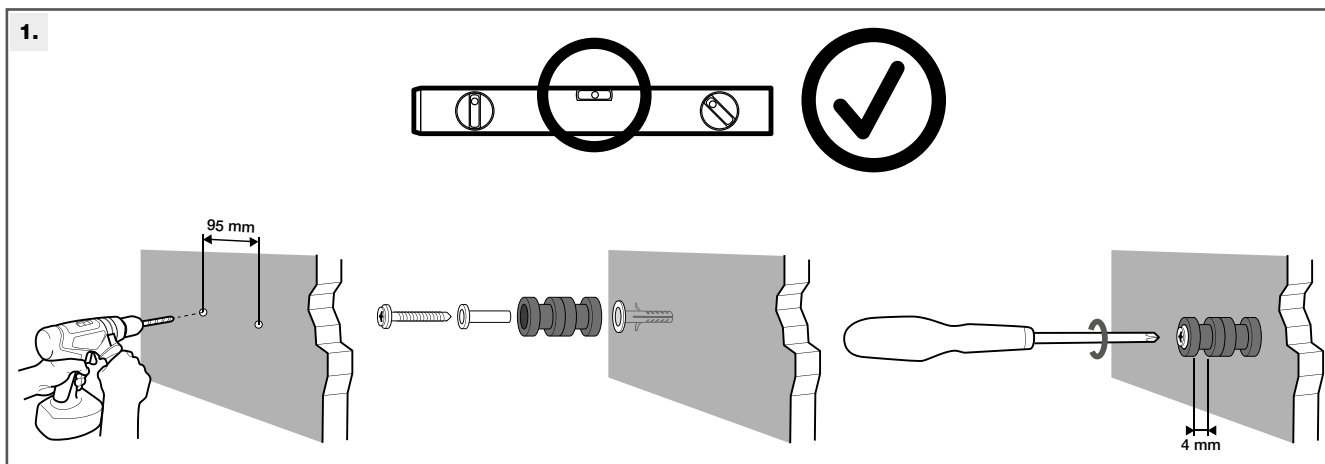


2.3. Montage suspendu • Suspended attachment • Hängende Montage • Hangende montage •
Montaje suspendido • Montaggio a soffitto

30
MINI
Kg/m²

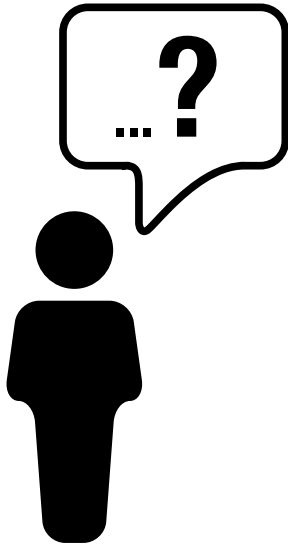


2.4. Montage vissé contre paroi (en option) • Screw attachment against wall (optional) •
 Montage durch Wandverschraubung (optional) • Schroefbevestiging op muur (optioneel) •
 Montaje con tornillos en pared (opción) • Montaggio avvitato a parete (opzionale)

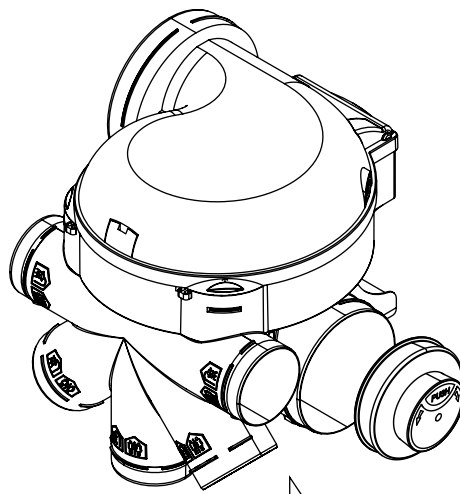
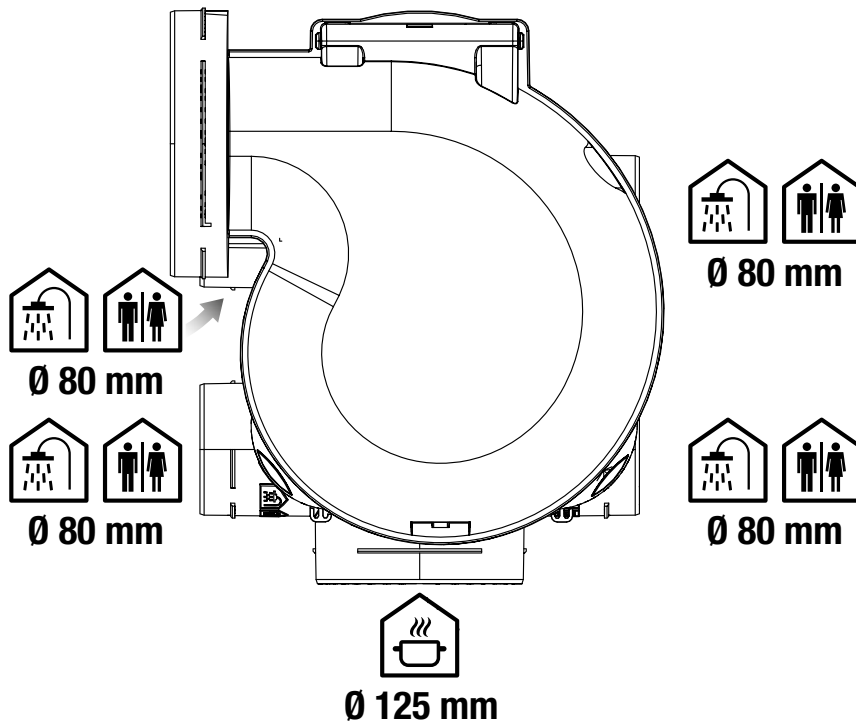


Kit de fixation mural • Wall mounting kit • Wandmontage-Set • Muurbevestigingskit • Kit de fijación mural • Kit di fissaggio al muro

3. ASSEMBLAGE • ASSEMBLY • ZUSAMMENBAU • MONTAGE • ENSAMBLAJE • ASSEMBLAGGIO

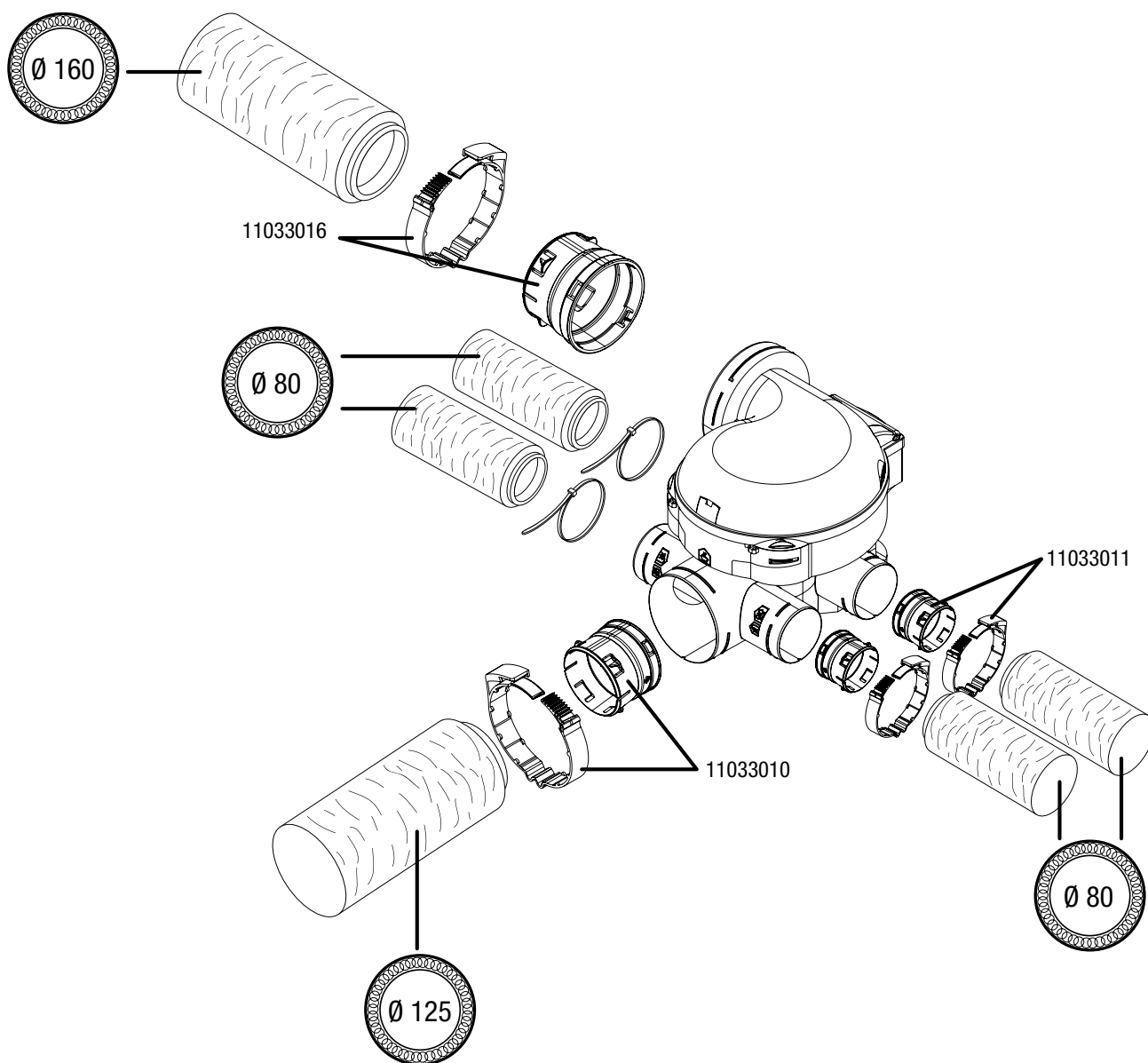


Boucher les piquages non utilisés • Block off connections not used • Die nicht verwendeten Anschlüsse verschließen • Niet-gebruikte aansluitopeningen dichtstoppen • Taponar las derivaciones no utilizadas • Chiudere gli attacchi inutilizzati



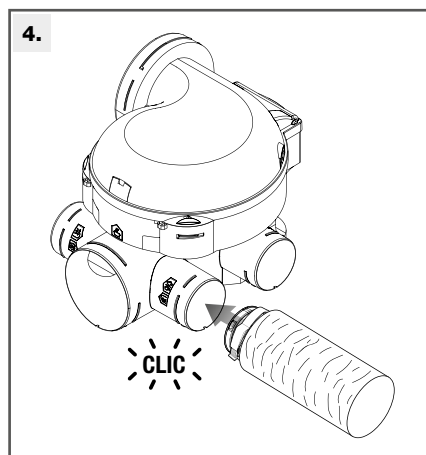
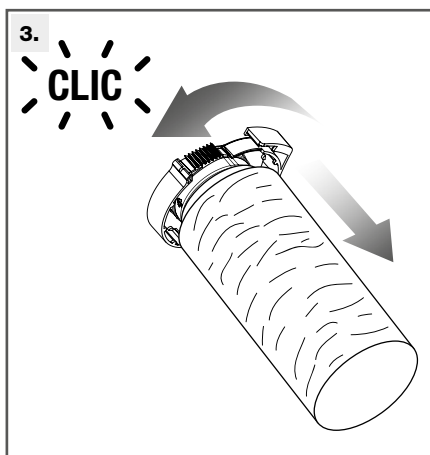
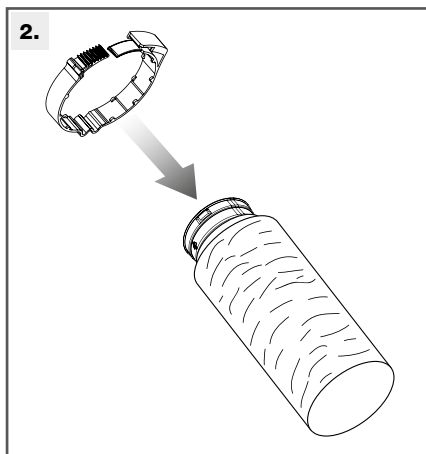
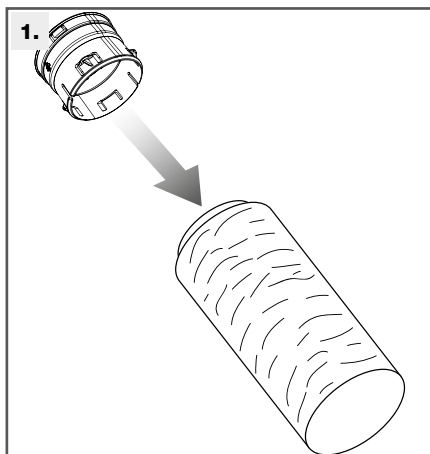
1 cuisine ou 1 sanitaire ou 2 sanitaires • 1 kitchen or 1 bath/shower or 2 bath/shower rooms • 1 Küche oder 1 Sanitäranlage oder 2 Sanitäranlagen • 1 keuken en 1 natte ruimte of 2 natte ruimtes • 1 cocina o 1 sanitario o 2 sanitarios • 1 cucina o 1 sanitario o 2 sanitari

4. RACCORDEMENT DES CONDUITS • DUCT CONNECTIONS • ANSCHLUSS DER KANÄLE • AANSLUITING VAN DE KANALEN • CONEXIONADO DE LOS TUBOS • RACCORDO DEI CONDOTTI



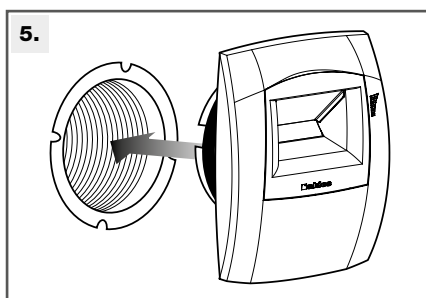
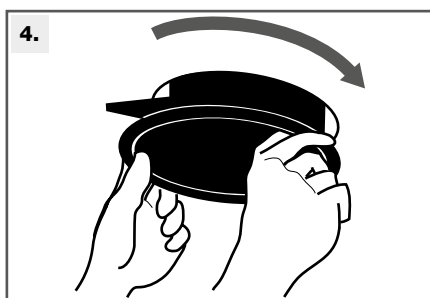
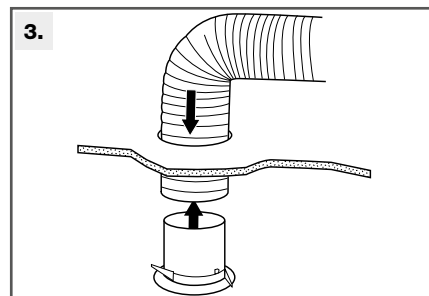
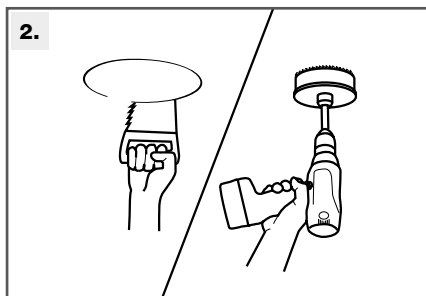
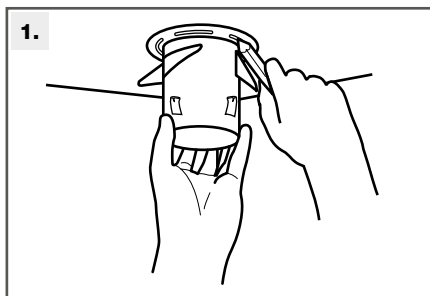
Hors volume chauffé, isoler le réseau • Isolate the network, ex. volume heated • Das Netz mit Ausnahme des beheizten Volumens isolieren • buiten verwarmde ruimte, het leidingstelsel isoleren • Fuera del volumen calentado, aislar la red • Isolare la rete al di fuori del volume riscaldato

Raccordement avec EasyClip Algaine • Connection using Algaine EasyClip • Anschluss mit EasyClip Algaine • Verbinding met EasyClip Algaine • Conexionado con EasyClip Algaine • Raccordo con EasyClip Algaine

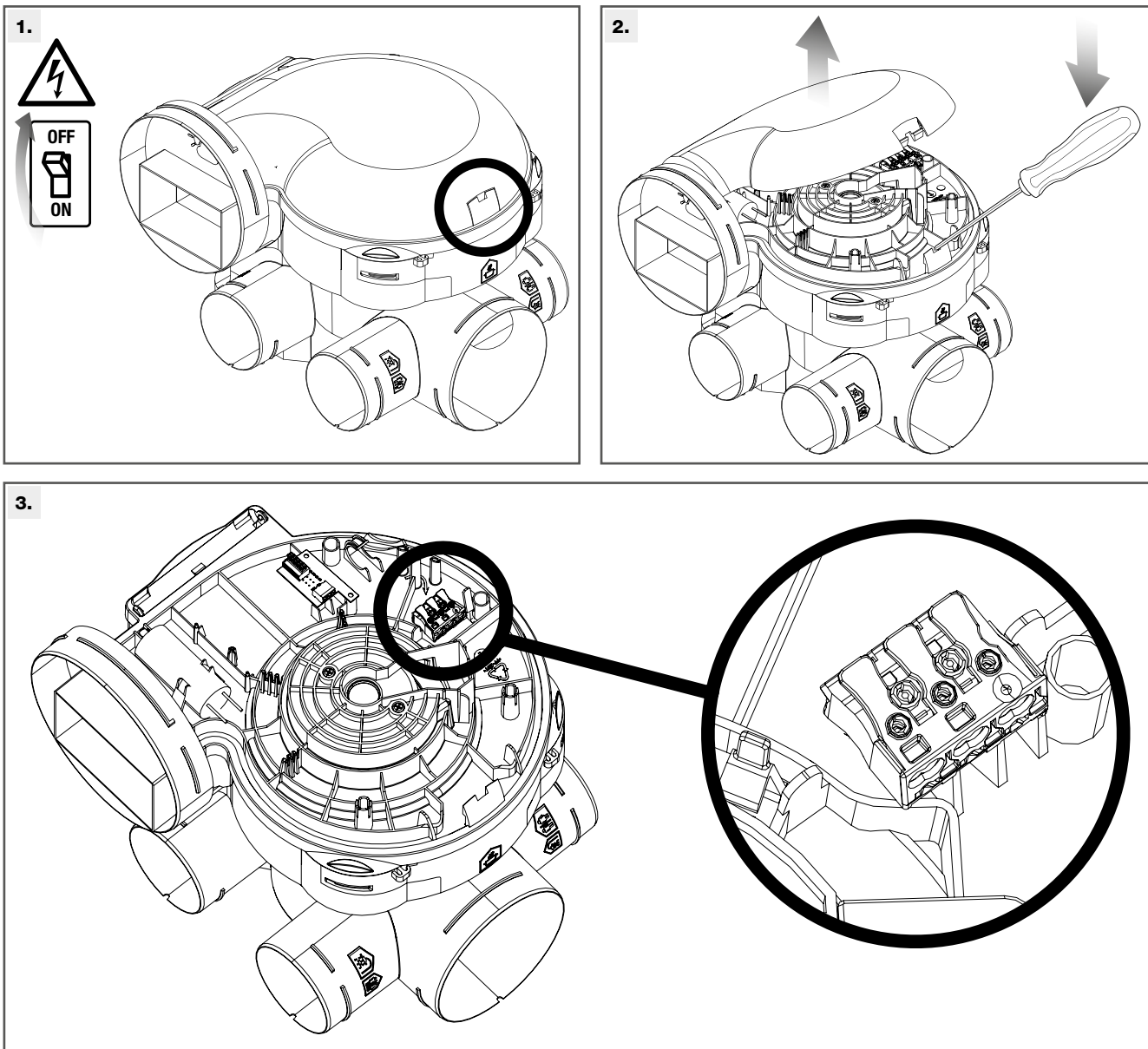


5. INSTALLATION DES GRILLES • INSTALLATION OF TERMINALS • INSTALLATION DER GITTER • INSTALLATIE VAN DE ROOSTERS • INSTALACIÓN DE LAS REJILLAS • INSTALLAZIONE DELLE GRIGLIE

Installation dans les pièces techniques et humides • Installation in utility rooms and humid rooms • Installation in technischen Lokalen und Feuchträumen • Installatie in technische en natte ruimtes • Instalación en las piezas técnicas y húmedas • Installazione in locali tecnici e umidi



6. RACCORDAMENTO ELETTRICO • ELECTRICAL CONNECTION • ELEKTRISCHER ANSCHLUSS • ELEKTRISCHE AANSLUITING • CONEXIONADO ELÉCTRICO • RACCORDO ELETTRICO



FR La numérotation du switch correspond à la courbe de pression du ventilateur.

EN The switch numbering corresponds to the fan pressure curve.

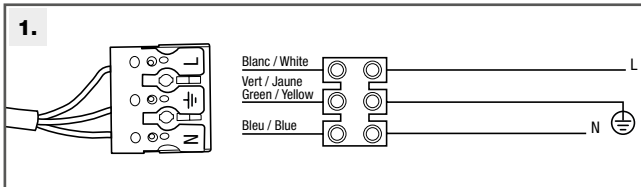
DE Die Nummerierung des Switches entspricht der Druckkurve des Lüfters.

NL De nummering van de microschakelaar komt overeen met de drukcurve van de ventilator.

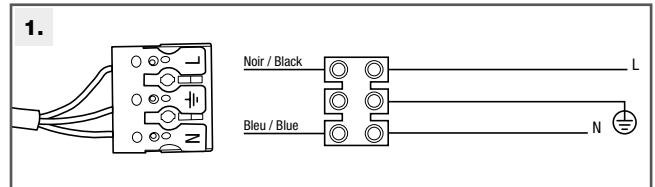
ES La numeración del interruptor corresponde a la curva de presión del ventilador.

IT La numerazione dello switch corrisponde alla curva di pressione del ventilatore.

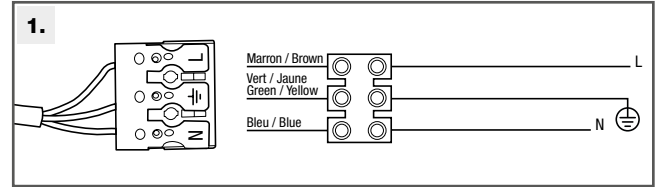
Version • Versie • Versión • Versione



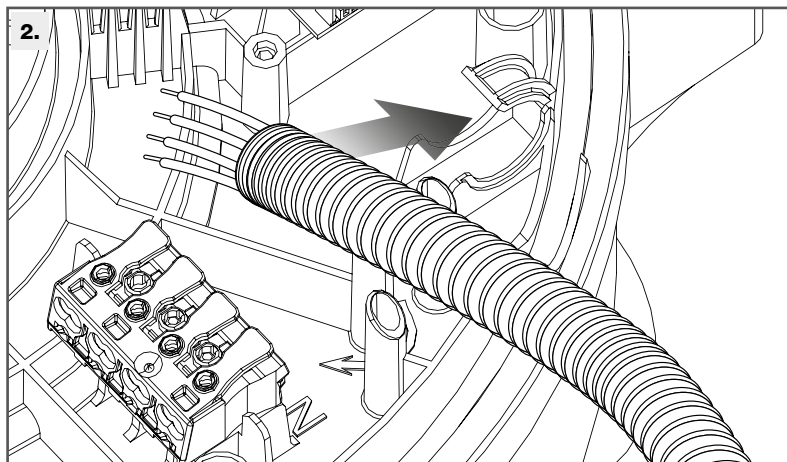
Hygro CLASSIC



Hygro PREMIUM MW



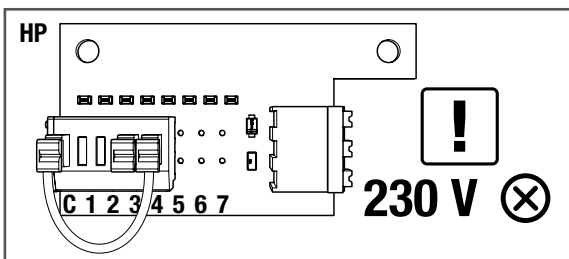
Hygro PREMIUM HP/SP



HP / SP **FR** Fonctionnement standard : vitesse constante.

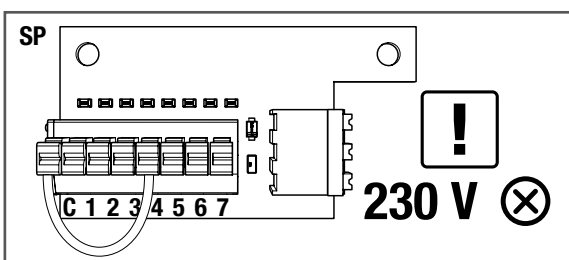
ATTENTION mode obligatoire pour marché français selon AT 14/13-1909

- EN** Standard operation: constant speed
- DE** Standard-Betrieb: konstante Drehzahl
- NL** Standaard werkstand: constant toerental
- ES** Funcionamiento estándar: velocidad constante
- IT** Funzionamento standard: velocità costante



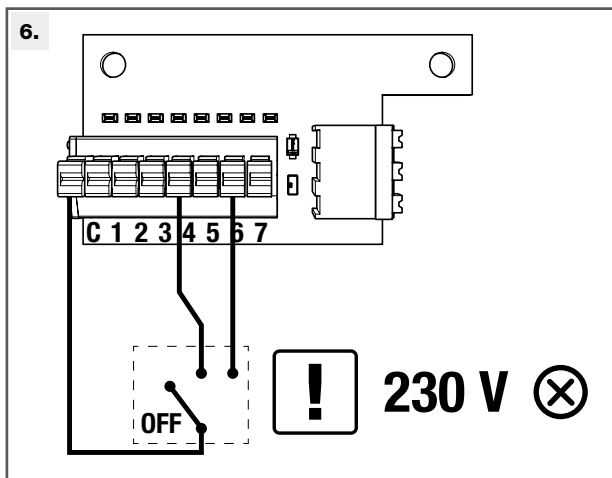
FR Réglage de base : vitesse 4
Réglage possible uniquement sur vitesse 3 ou 4 (selon perte de charge réseau) pour marché français selon AT 14.5/17-2266

- EN** Base setting: speed 4
- DE** Grundeinstellung: Drehzahl 4
- NL** Basisinstelling: toerental 4
- ES** Regulación de base: velocidad 4
- IT** Regolazione di base: velocità 4



6.1. SP

Fonctionnement OFF / Vitesse 1 / Vitesse 2. USAGE NON CONFORME POUR MARCHÉ FRANÇAIS (AT 14.5/17-2266) • Operation OFF / Speed 1 / Speed 2 • Betrieb OFF / Drehzahl 1 / Drehzahl 2 • Werkstand OFF / Toerental 1 / Toerental 2 • Funcionamiento OFF / Velocidad 1 / Velocidad 2 • Funzionamento OFF / Velocità 1 / Velocità 2



FR Raccordement à un interrupteur 3 positions.
Dans cet exemple : Vitesse 1 = 4 / Vitesse 2 = 6.
Vitesses au choix parmi les 7 niveaux de pression.

EN Connection to a 3-position switch
In this example: Speed 1 = 4 / Speed 2 = 6
Selection of speeds from 7 pressure levels

DE Anschluss an einen 3-Stufen-Schalter.
In diesem Beispiel: Drehzahl 1 = 4 / Drehzahl 2 = 6.
Drehzahlen zur Auswahl aus den 7 Druckstufen.

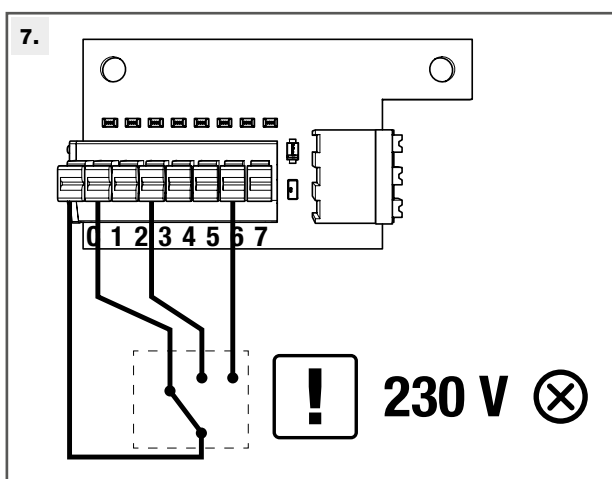
NL Aansluiting op een 3-standen schakelaar.
In dit voorbeeld: Toerental 1 = 4 / Toerental 2 = 6.
Snelheden naar keuze te kiezen uit 7 drukkiveaus.

ES Conexión a un interruptor de 3 posiciones.
En este ejemplo: Velocidad 1 = 4 / Velocidad 2 = 6.
Velocidades a elección entre los 7 niveles de presión.

IT Raccordo ad un interruttore a 3 posizioni
Nell'esempio: Velocità 1 = 4 / Velocità 2 = 6.
Velocità a scelta tra i 7 livelli di pressione.

6.2. SP

Fonctionnement Vitesse 1 / Vitesse 2 / Vitesse 3. USAGE NON CONFORME POUR MARCHÉ FRANÇAIS (AT 14.5/17-2266) • Operation Speed 1 / Speed 2 / Speed 3 • Betrieb Drehzahl 1 / Drehzahl 2 / Drehzahl 3 • Werkstand Toerental 1 / Toerental 2 / Toerental 3 • Funcionamiento Velocidad 1 / Velocidad 2 / Velocidad 3 • Funzionamento Velocità 1 / Velocità 2 / Velocità 3



FR Possibilité de raccorder jusqu'à 7 vitesses.

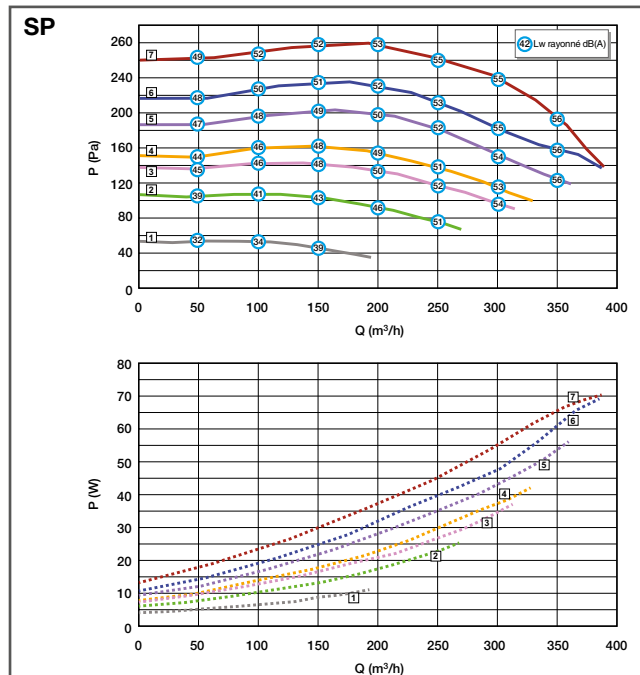
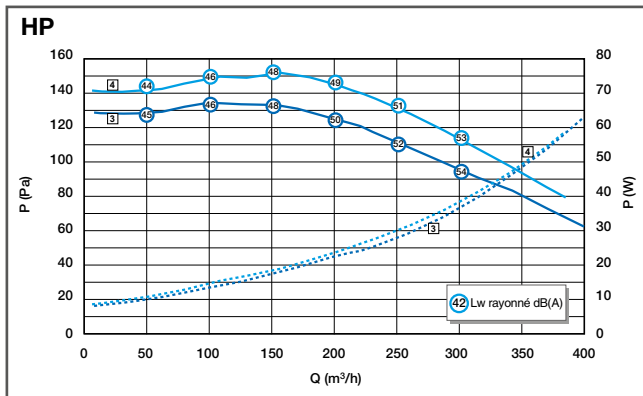
EN Possible to connect up to 7 speed settings

DE Bis zu 7 Drehzahlen können angeschlossen werden.

NL Mogelijkheid om max. 7 toerentallen aan te sluiten.

ES Posibilidad de conectar hasta 7 posibilidades.

IT Possibilità di raccordare fino a 7 velocità.



7. MAINTENANCE • MAINTENANCE • WARTUNG • ONDERHOUD • MANTENIMIENTO • MANUTENZIONE

Pour conserver son efficacité et ses caractéristiques, le système de VMC doit être entretenu régulièrement. • To retain its efficiency and operating characteristics, the CMEV system must be serviced regularly. • Die Lüftungsanlage kann nur dann effizient bleiben und ihre normalen Leistungen bringen, wenn sie regelmäßig gewartet wird. • Om de doeltreffendheid en eigenschappen te behouden moet het mechanische ventilatiesysteem regelmatig worden onderhouden. • Para conservar su eficacia y sus propiedades, el sistema de VMC debe tener un mantenimiento regular. • Per mantenere la sua efficacia e le sue caratteristiche, il sistema di VMC deve essere oggetto di regolare manutenzione.



- Nettoyez les bouches d'extraction en se conformant aux instructions des notices jointes aux bouches
- Dépoussiérez les entrées d'air des pièces principales ou changez les filtres en se conformant aux instructions des notices jointes aux entrées d'air.

- Clean the exhaust terminals in accordance with the instructions provided
- Remove dust from air inlets in the main rooms or change the filters in accordance with the instructions provided.

- Die Abzugsöffnungen unter Einhaltung der Angaben in der beigelegten Anleitung reinigen
- Die Einlassöffnungen in den in den Wohnräumen abstauben oder die Filter unter Einhaltung der Angaben in der beigelegten Anleitung tauschen.

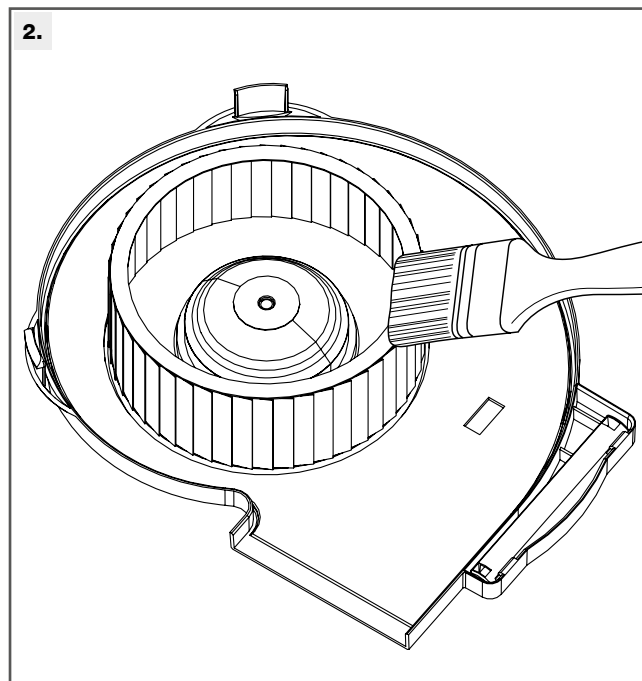
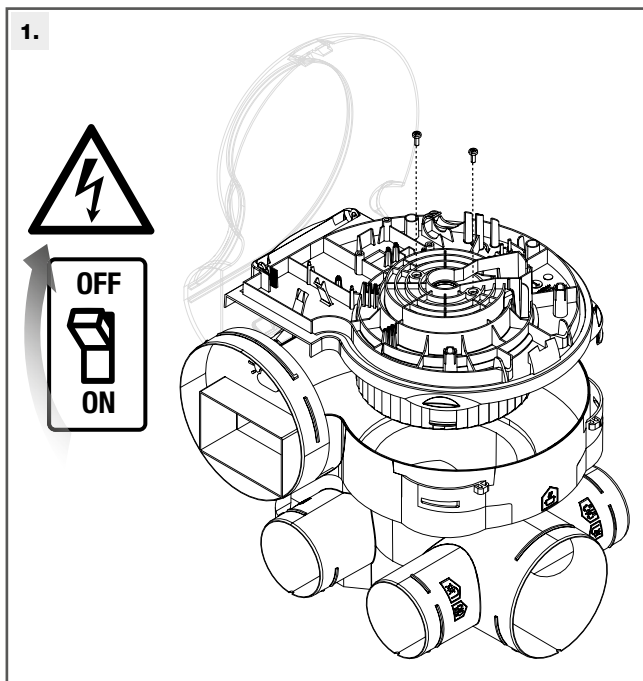
- Reinig de afzuigroosters volgens de gebruiksaanwijzingen die bij de roosters zijn meegeleverd.
- Verwijder het stof van de luchtinlaten van de belangrijkste ruimtes of vervang de filters volgens de gebruiksaanwijzingen die bij de inlaten zijn meegeleverd.

- Limpie las bocas de extracción siguiendo las instrucciones de los folletos entregados con las bocas
- Retire el polvo de las entradas de aire de las piezas principales o cambie los filtros siguiendo las instrucciones de los folletos entregados con las entradas de aire.

- Pulire le bocchette di estrazione attenendosi alle relative istruzioni allegate
- Spolverare le prese d'aria dei vani principali oppure sostituire i filtri conformemente alle istruzioni allegate alle prese d'aria.



- Dépoussiérez la roue du ventilateur à l'aide d'un pinceau. • Remove dust from the fan impeller using a brush. • Das Laufrad mit einem Pinsel abstauben. • Verwijder met een kwast het stof van de ventilatorwaaier. • Retire el polvo de la rueda del ventilador utilizando un pincel. • Spolverare la girante del ventilatore con un pennello.



8. SYSTÈME HYGRO

Avis technique France n°14.5/17-2266

8.1. Hygro Classic

Domaine d'emploi	F1 au F5 4 sanitaires	F1 au F2 3 sanitaires F3 à F5 1B, 1WC
Type de système	Hygro B	Hygro A
Puissance électrique pondérée (W-Th-C)	De 19.3 à 21.3	De 19.3 à 21.3
Nombre maximum de sanitaires	4	4
Indication de mise en œuvre	Sortie aéraulique Ø 160 mm Conduits flexibles, semi-rigides ou rigides	Sortie aéraulique Ø 160 mm Conduits flexibles, semi-rigides ou rigides
Configuration F4 (1 cuisine + 2 sanitaires) Puissance électrique pondérée (W-Th-C)	20,5	Non couvert

8.2. Hygro Premium MW

Domaine d'emploi	F3 2 sanitaires au F5 7 sanitaires F6 et F7 6 sanitaires	F2 2 sanitaires au F5 6 sanitaires F6 et F7 3 sanitaires
Type de système	Hygro B	Hygro A
Puissance électrique pondérée (W-Th-C)	De 7.3 à 13.9	De 7.1 à 13.4
Nombre maximum de sanitaires	7	6
Indication de mise en œuvre	Sortie aéraulique Ø 160 mm Conduits flexibles, semi-rigides ou rigides	Sortie aéraulique Ø 160 mm Conduits flexibles, semi-rigides ou rigides
Configuration F4 (1 cuisine + 2 sanitaires)	7,3	8

8.3. Hygro Premium HP

Domaine d'emploi	F1 au F7 7 sanitaires	F1 au F5 6 sanitaires F6 et F7 3 sanitaires
Type de système	Hygro B	Hygro A
Puissance électrique pondérée (W-Th-C)	De 9.6 à 17.1	De 9.6 à 16.7
Nombre maximum de sanitaires	7	6
Indication de mise en œuvre	Sortie aéraulique Ø 160 mm Conduits flexibles, semi-rigides ou rigides	Sortie aéraulique Ø 160 mm Conduits flexibles, semi-rigides ou rigides
Configuration F4 (1 cuisine + 2 sanitaires) Puissance électrique pondérée (W-Th-C)	11,8	12,7

8.4. Entrées d'air et bouches Hygroréglables

Hygro B	Nombre Entrées d'air Hygroréglable (EH)		Bouches d'extraction Bahia Curve						
	Type Logement	Séjour	Par chambre	Cuisine	SdB1	Autre SdB	SdB avec WC	WC	Salle d'eau
F1	1 EH	1 EH	C32	B21			BW21	W13	B21
F2			C36						
F3									
F4				C21	B21	B23 si 2 ^{ème} Bain de 2B + 1WC sinon B21	BW22		
F5									
F6									
F7									

Hygro A	Module d'entrée d'air		Bouches d'extraction						
	Type Logement	Séjour	Par chambre	Cuisine	SdB1	Autre SdB	SdB avec WC	WC	Salle d'eau
F1	2 x 45	/	C32	B21			BW21	W13	B21
F2									
F3				45	30	C21	B22		
F4									
F5	B22	B23 si 2 ^{ème} Bain de 2B + 1WC sinon B22							
F6									
F7									

9. GARANTIE • WARRANTY • GARANTIE • GARANTÍA • GARANZIA

- FR** Les groupes EasyHOME® sont garantis 2 ans sous réserve du respect des conditions de mise en œuvre, d'utilisation et d'entretien décrites dans la notice. A compter de la date d'achat. Facture du distributeur faisant foi.
- EN** EasyHOME® units come with a 2-year warranty subject to respect of the conditions of activation, use and servicing described in the instructions. Starts on the date of purchase. Date certified by distributor invoice.
- DE** Auf die EasyHOME® Aggregate gibt es 2 Jahre Garantie unter dem Vorbehalt, dass die in den Anleitungen enthaltenen Vorschriften zur Montage, Benutzung und Instandhaltung eingehalten werden. Gilt ab dem Datum des Kaufs. Ausschlaggebend ist das Rechnungsdatum des Händlers.
- NL** De EasyHOME®-groepen hebben twee jaar garantie, onder voorbehoud van de naleving van de voorwaarden voor de ingebruikname, het gebruik en het onderhoud beschreven in de gebruiksaanwijzingen. Gerekend vanaf de aankoopdatum. De factuur van de leverancier geldt als bewijs.
- ES** Los grupos EasyHOME® tienen una garantía de 2 años, bajo reserva de seguir las condiciones de montaje, de utilización y de mantenimiento descritas en los folletos. A partir de la fecha de la compra. La factura del distribuidor será fehaciente.
- IT** I gruppi EasyHOME® sono garantiti 2 anni a condizione di rispettare le istruzioni di messa in opera, uso e manutenzione riportate nel manuale di istruzioni. A decorrere dalla data di acquisto. Fa fede la fattura del distributore.

EasyHOME® HYGRO Classic



Marque commerciale fournisseur	Aldes
Désignation	EasyHOME® HYGRO Classic
Références	11033030 - 11033031 - 11033032
Classe énergétique - Climat moyen	C
Climat moyen - SEC - Consommation énergétique spécifique (kWh/(m² an))	-25,03
Climat froid - SEC - Consommation énergétique spécifique (kWh/(m² an))	-52,10
Climat chaud - SEC - Consommation énergétique spécifique (kWh/(m² an))	-9,53
Type de Flux	SF
Typologie déclarée	UVR
Type de motorisation installée ou prévue	1/ Single speed
Type de système de récupération de chaleur	N/A
Rendement thermique de récupération de chaleur (%)	N/A
Débit maximal de URV (m³/h)	213
Puissance électrique absorbée à Qmax (W)	29
LwA - Niveau de puissance acoustique (dB)	42
Débit de référence (m³/s)	0,040
Différence de pression de référence (Pa)	129
SPI (W/(m³/h))	0,16
Facteur de régulation (%)	0,65
Typologie de régulation	Local Demand Control
Taux de fuite interne maximal en dépression déclaré pour DF (%)	N/A
Taux de fuite externe maximal en dépression déclaré pour SF et DF (%)	6
Taux de fuite interne maximal en surpression déclaré pour DF (%)	N/A
Taux de fuite externe maximal en surpression déclaré pour SF et DF (%)	N/A
Taux de mélange des unités double flux décentralisées sans piquage (%)	N/A
Position de l'alarme visuelle	N/A
Description de l'alarme visuelle	N/A
Remplacement régulier des filtres pour les performances et l'efficacité énergétique de l'unité	N/A
Instruction d'installation des entrées d'air neuf	Cf. Notice
Sensibilité du flux d'air aux variations de pression à + 20 Pa	N/A
Sensibilité du flux d'air aux variations de pression à - 20 Pa	N/A
Étanchéité à l'air intérieur/extérieur (m³/h)	N/A
Consommation d'électricité annuelle - CEA (kWh électricité/an)	131
Climat moyen - EAC - Economie annuelle de chauffage (kWh énergie primaire/an)	2830
Climat froid - EAC - Economie annuelle de chauffage (kWh énergie primaire/an)	5536
Climat chaud - EAC - Economie annuelle de chauffage (kWh énergie primaire/an)	1280

EasyHOME® HYGRO Premium MW / HP & SP



Marque commerciale fournisseur	Aldes	Aldes	Aldes
Désignation	EasyHOME® HYGRO Premium MW	EasyHOME® HYGRO Premium HP	EasyHOME® HYGRO Premium SP
Références	11033033 - 11033034 11033035 - 11033036 11033037 - 11033038 11033039 - 11033040 11033041 - 11033042 11033043 - 11033044	11033046 - 11033047	11033066
Classe énergétique - Climat moyen	B	B	B
Climat moyen - SEC - Consommation énergétique spécifique (kWh/(m ² an))	-26,91	-26,08	-26,99
Climat froid - SEC - Consommation énergétique spécifique (kWh/(m ² an))	-53,97	-53,14	-53,52
Climat chaud - SEC - Consommation énergétique spécifique (kWh/(m ² an))	-11,40	-10,58	-10,95
Type de Flux	SF	SF	SF
Typologie déclarée	UVR	UVR	UVR
Type de motorisation installée ou prévue	4/ Variable speed	4/ Variable speed	4/ Variable speed
Type de système de récupération de chaleur	N/A	N/A	N/A
Rendement thermique de récupération de chaleur (%)	N/A	N/A	N/A
Débit maximal de URV (m ³ /h)	276	333	418
Puissance électrique absorbée à Qmax (W)	33	45,5	73,2
LwA - Niveau de puissance acoustique (dB)	48	49	53
Débit de référence (m ³ /s)	0,050	0,060	0,080
Différence de pression de référence (Pa)	127	137	55
SPI (W/(m ³ /h))	0,11	0,12	0,10
Facteur de régulation (%)	0,65	0,65	0,65
Typologie de régulation	Local Demand Control	Local Demand Control	Local Demand Control
Taux de fuite interne maximal en dépression déclaré pour DF (%)	N/A	N/A	N/A
Taux de fuite externe maximal en dépression déclaré pour SF et DF (%)	4,6	3,8	3
Taux de fuite interne maximal en surpression déclaré pour DF (%)	N/A	N/A	N/A
Taux de fuite externe maximal en surpression déclaré pour SF et DF (%)	N/A	N/A	N/A
Taux de mélange des unités double flux décentralisées sans piquage (%)	N/A	N/A	N/A
Position de l'alarme visuelle	N/A	N/A	N/A
Description de l'alarme visuelle	N/A	N/A	N/A
Remplacement régulier des filtres pour les performances et l'efficacité énergétique de l'unité	N/A	N/A	N/A
Instruction d'installation des entrées d'air neuf	Cf. Notice	Cf. Notice	Cf. Notice
Sensibilité du flux d'air aux variations de pression à + 20 Pa	N/A	N/A	N/A
Sensibilité du flux d'air aux variations de pression à - 20 Pa	N/A	N/A	N/A
Etanchéité à l'air intérieur/extérieur (m ³ /h)	N/A	N/A	N/A
Consommation d'électricité annuelle - CEA (kWh électricité/an)	56	89	52
Climat moyen - EAC - Economie annuelle de chauffage (kWh énergie primaire/an)	2830	2830	2830
Climat froid - EAC - Economie annuelle de chauffage (kWh énergie primaire/an)	5536	5536	5536
Climat chaud - EAC - Economie annuelle de chauffage (kWh énergie primaire/an)	1280	1280	1280

EasyHOME® HYGRO Classic

EN



Supplier brand	Aldes
Designation	EasyHOME® HYGRO Classic
References	11033030 - 11033031 - 11033032
Energy class - Average climate	C
Average climate - SEC - Specific energy consumption (kWh/(m ² a year))	-25,03
Cold climate - SEC - Specific energy consumption (kWh/(m ² a year))	-52,10
Warm climate - SEC - Specific energy consumption (kWh/(m ² a year))	-9,53
Type of airflow	SF
Declared type	UVR
Type of motor installed or planned	1/ Single speed
Type of heat recovery system	N/A
Thermal efficiency of heat recovery (%)	N/A
Maximum RVU (m ³ /h)	213
Electric power absorbed at Qmax (W)	29
LwA - Sound power level (dB)	42
Reference airflow (m ³ /s)	0,040
Difference in reference pressure (Pa)	129
SPI (W/(m ³ /h))	0,16
Control factor (%)	0,65
Type of control system	Local Demand Control
Maximum declared internal leakage rate under negative pressure for BVU (%)	N/A
Maximum declared external leakage rate under negative pressure for UVU and BVU (%)	6
Maximum declared internal leakage rate under positive pressure for BVU (%)	N/A
Maximum declared external leakage rate under positive pressure for UVU and BVU (%)	N/A
Mixing rate for standalone BVU without branch connections (%)	N/A
Position of visual alarm	N/A
Description of visual alarm	N/A
Regular replacement of filters to ensure unit performance and energy efficiency	N/A
Instructions for installation of fresh air inlets	Cf. Notice
Sensitivity of airflow to pressure variations at +20 Pa	N/A
Sensitivity of airflow to pressure variations at -20 Pa	N/A
Indoor/outdoor air tightness (m ³ /h)	N/A
Annual electricity consumption (kWh electricity/a year)	131
Average climate - AHS - Annual heating savings (kWh primary energy/a year)	2830
Cold climate - AHS - Annual heating savings (kWh primary energy/a year)	5536
Warm climate - AHS - Annual heating savings (kWh primary energy/a year)	1280

EasyHOME® HYGRO Premium MW / HP & SP

EN



Supplier brand	Aldes	Aldes	Aldes
Designation	EasyHOME® HYGRO Premium MW	EasyHOME® HYGRO Premium HP	EasyHOME® HYGRO Premium SP
References	11033033 - 11033034 11033035 - 11033036 11033037 - 11033038 11033039 - 11033040 11033041 - 11033042 11033043 - 11033044	11033046 - 11033047	11033066
Energy class - Average climate	B	B	B
Average climate - SEC - Specific energy consumption (kWh/(m ² a year))	-26,91	-26,08	-26,99
Cold climate - SEC - Specific energy consumption (kWh/(m ² a year))	-53,97	-53,14	-53,52
Warm climate - SEC - Specific energy consumption (kWh/(m ² a year))	-11,40	-10,58	-10,95
Type of airflow	SF	SF	SF
Declared type	UVR	UVR	UVR
Type of motor installed or planned	4/ Variable speed	4/ Variable speed	4/ Variable speed
Type of heat recovery system	N/A	N/A	N/A
Thermal efficiency of heat recovery (%)	N/A	N/A	N/A
Maximum RVU (m ³ /h)	276	333	418
Electric power absorbed at Qmax (W)	33	45,5	73,2
LwA - Sound power level (dB)	48	49	53
Reference airflow (m ³ /s)	0,050	0,060	0,080
Difference in reference pressure (Pa)	127	137	55
SPI (W/(m ³ /h))	0,11	0,12	0,10
Control factor (%)	0,65	0,65	0,65
Type of control system	Local Demand Control	Local Demand Control	Local Demand Control
Maximum declared internal leakage rate under negative pressure for BVU (%)	N/A	N/A	N/A
Maximum declared external leakage rate under negative pressure for UVU and BVU (%)	4,6	3,8	3
Maximum declared internal leakage rate under positive pressure for BVU (%)	N/A	N/A	N/A
Maximum declared external leakage rate under positive pressure for UVU and BVU (%)	N/A	N/A	N/A
Mixing rate for standalone BVU without branch connections (%)	N/A	N/A	N/A
Position of visual alarm	N/A	N/A	N/A
Description of visual alarm	N/A	N/A	N/A
Regular replacement of filters to ensure unit performance and energy efficiency	N/A	N/A	N/A
Instructions for installation of fresh air inlets	Cf. Notice	Cf. Notice	Cf. Notice
Sensitivity of airflow to pressure variations at +20 Pa	N/A	N/A	N/A
Sensitivity of airflow to pressure variations at -20 Pa	N/A	N/A	N/A
Indoor/outdoor air tightness (m ³ /h)	N/A	N/A	N/A
Annual electricity consumption (kWh electricity/a year)	56	89	52
Average climate - AHS - Annual heating savings (kWh primary energy/a year)	2830	2830	2830
Cold climate - AHS - Annual heating savings (kWh primary energy/a year)	5536	5536	5536
Warm climate - AHS - Annual heating savings (kWh primary energy/a year)	1280	1280	1280

EasyHOME® HYGRO Classic

DE



Handelsmarke des Lieferanten	Aldes
Bezeichnung	EasyHOME® HYGRO Classic
Artikel-Nr.	11033030 - 11033031 - 11033032
Energieklasse - Durchschnittliches Klima	C
Durchschnittliches Klima - SEC - Spezifischer Energieverbrauch (kWh/(m ² a))	-25,03
Kaltes Klima - SEC - Spezifischer Energieverbrauch (kWh/(m ² a))	-52,10
Warmes Klima - SEC - Spezifischer Energieverbrauch (kWh/(m ² a))	-9,53
Strömungsarten	SF
Deklarierte Typologie	UVR
Installierter oder vorgesehener Motorisierungstyp	1/ Single speed
Art des Wärmerückgewinnungssystems	N/A
Wärmeleistung der Wärmerückgewinnung (%)	N/A
Maximaler URV Volumenstrom (m ³ /h)	213
Elektrische Leistungsaufnahme bei Q _{max} (W)	29
LwA - Geräuschemissionsniveau (dB)	42
Referenzvolumenstrom (m ³ /s)	0,040
Referenzdruckunterschied	129
SPI (W/(m ³ /h))	0,16
Regelfaktor	0,65
Regeltypologie	Local Demand Control
Maximale interne Leckrate bei Unterdruck für BVU (%)	N/A
Maximale externe Leckrate bei Unterdruck für SF und DF (%)	6
Maximale interne Leckrate bei Überdruck für DF (%)	N/A
Maximale externe Leckrate bei Überdruck für SF und DF (%)	N/A
Mischrate der dezentralisierten Einheiten mit Wärmerückgewinnung ohne Abzweigung (%)	N/A
Position des optischen Alarms	N/A
Beschreibung des optischen Alarms	N/A
Regelmäßiger Filtertausch für die entsprechenden Leistungen und Energieeffizienz der Einheit	N/A
Installationsanleitung für die Frischluftzuführungen	Cf. Notice
Empfindlichkeit des Luftstroms gegenüber Druckschwankungen bei + 20 Pa	N/A
Empfindlichkeit des Luftstroms gegenüber Druckschwankungen bei - 20 Pa	N/A
Luftdichtheit innen/ außen (m ³ /h)	N/A
Jahresstromverbrauch - AEC (kWh Elektrizität/a)	131
Mittleres Klima - AHS - Jährliche Heizkostensparnis (kWh Primärenergie/a)	2830
Kaltes Klima - AHS - Jährliche Heizkostensparnis (kWh Primärenergie/a)	5536
Warmes Klima - AHS - Jährliche Heizkostensparnis (kWh Primärenergie/a)	1280

EasyHOME® HYGRO Premium MW / HP & SP

DE



Handelsmarke des Lieferanten	Aldes	Aldes	Aldes
Bezeichnung	EasyHOME® HYGRO Premium MW	EasyHOME® HYGRO Premium HP	EasyHOME® HYGRO Premium SP
Artikel-Nr.	11033033 - 11033034 11033035 - 11033036 11033037 - 11033038 11033039 - 11033040 11033041 - 11033042 11033043 - 11033044	11033046 - 11033047	11033066
Energieklasse - Durchschnittliches Klima	B	B	B
Durchschnittliches Klima - SEC - Spezifischer Energieverbrauch (kWh/(m ² a))	-26,91	-26,08	-26,99
Kaltes Klima - SEC - Spezifischer Energieverbrauch (kWh/(m ² a))	-53,97	-53,14	-53,52
Warmes Klima - SEC - Spezifischer Energieverbrauch (kWh/(m ² a))	-11,40	-10,58	-10,95
Strömungsarten	SF	SF	SF
Deklarierte Typologie	UVR	UVR	UVR
Installierter oder vorgesehener Motorisierungstyp	4/ Variable speed	4/ Variable speed	4/ Variable speed
Art des Wärmerückgewinnungssystems	N/A	N/A	N/A
Wärmeleistung der Wärmerückgewinnung (%)	N/A	N/A	N/A
Maximaler URV Volumenstrom (m ³ /h)	276	333	418
Elektrische Leistungsaufnahme bei Qmax (W)	33	45,5	73,2
LwA - Geräuschemissionsniveau (dB)	48	49	53
Referenzvolumenstrom (m ³ /s)	0,050	0,060	0,080
Referenzdruckunterschied	127	137	55
SPI (W/(m ³ /h))	0,11	0,12	0,10
Regelfaktor	0,65	0,65	0,65
Regeltypologie	Local Demand Control	Local Demand Control	Local Demand Control
Maximale interne Leckrate bei Unterdruck für BVU (%)	N/A	N/A	N/A
Maximale externe Leckrate bei Unterdruck für SF und DF (%)	4,6	3,8	3
Maximale interne Leckrate bei Überdruck für DF (%)	N/A	N/A	N/A
Maximale externe Leckrate bei Überdruck für SF und DF (%)	N/A	N/A	N/A
Mischrate der dezentralisierten Einheiten mit Wärmerückgewinnung ohne Abzweigung (%)	N/A	N/A	N/A
Position des optischen Alarms	N/A	N/A	N/A
Beschreibung des optischen Alarms	N/A	N/A	N/A
Regelmäßiger Filtertausch für die entsprechenden Leistungen und Energieeffizienz der Einheit	N/A	N/A	N/A
Installationsanleitung für die Frischluftzuführungen	Cf. Notice	Cf. Notice	Cf. Notice
Empfindlichkeit des Luftstroms gegenüber Druckschwankungen bei + 20 Pa	N/A	N/A	N/A
Empfindlichkeit des Luftstroms gegenüber Druckschwankungen bei - 20 Pa	N/A	N/A	N/A
Luftdichtheit innen/ außen (m ³ /h)	N/A	N/A	N/A
Jahresstromverbrauch - AEC (kWh Elektrizität/a)	56	89	52
Mittleres Klima - AHS - Jährliche Heizkostensparnis (kWh Primärenergie/a)	2830	2830	2830
Kaltes Klima - AHS - Jährliche Heizkostensparnis (kWh Primärenergie/a)	5536	5536	5536
Warmes Klima - AHS - Jährliche Heizkostensparnis (kWh Primärenergie/a)	1280	1280	1280

EasyHOME® HYGRO Classic

NL



Merknaam leverancier	Aldes
Benaming	EasyHOME® HYGRO Classic
Referenties	11033030 - 11033031 - 11033032
Energieklasse - Gematigd klimaat	C
Gematigd klimaat - SEC - specifiek energetisch verbruik (kWh/(m ² a))	-25,03
Koud klimaat - SEC - specifiek energetisch verbruik (kWh/(m ² a))	-52,10
Warm klimaat - SEC - Specifiek energieverbruik (kWh/(m ² a))	-9,53
Flow type	SF
Opgegeven Typologie	UVR
Motor type geïnstalleerd of voorzien	1/ Single speed
Soort warmteterugwinning systeem	N/A
Thermisch rendement warmteterugwinning (%)	N/A
Maximaler URV Volumestrom (m ³ /h)	213
Geabsorbeerd elektrisch vermogen bij Qmax (W)	29
LwA - Geluidsvermogeniveau (dB)	42
Referentie debiet (m ³ /s)	0,040
Referentie drukverschil (Pa)	129
SPI (W/(m ³ /h))	0,16
Regulatie factor (%)	0,65
Regelinstypologie	Local Demand Control
Aangegeven maximaal percentage voor (%) interne lekkage bij onderdruk voor tweerichtings-RVE	N/A
Aangegeven maximaal percentage voor externe lekkage bij onderdruk voor één- en tweerichtings-RVE (%)	6
Aangegeven maximaal percentage voor interne lekkage bij overdruk voor tweerichtings-RVE (%)	N/A
Aangegeven maximaal percentage voor externe lekkage bij overdruk voor één- en tweerichtings-RVE (%)	N/A
Mengpercentage van tweerichtingsventilatie-eenheden zonder luchtkanalen (%)	N/A
Plaats van het visueel waarschuwingssignaal	N/A
Beschrijving van het visueel waarschuwingssignaal	N/A
Geregelde vervanging van de filters voor het rendement en de energie-efficiëntie van de eenheid	N/A
Installatie-instructies voor aanzuigroosters van verse lucht	Cf. Notice
Gevoeligheid van de luchtstroom voor drukvariaties van + 20 Pa	N/A
Gevoeligheid van de luchtstroom voor drukvariaties van - 20 Pa	N/A
Interne/externe luchtdichtheid (m ³ /h)	N/A
Jaarlijks elektrisch verbruik - AEC (kWh elektriciteit/a)	131
Gematigd klimaat - AHS - Jaarlijkse besparing op verwarming (kWh primaire energie/a)	2830
Koud klimaat - AHS- Jaarlijkse besparing op verwarming (kWh primaire energie/a)	5536
Warm klimaat - AHS - Jaarlijkse besparing op verwarming (kWh primaire energie/a)	1280

EasyHOME® HYGRO Premium MW / HP & SP

NL



Merksnaam leverancier	Aldes	Aldes	Aldes
Benaming	EasyHOME® HYGRO Premium MW	EasyHOME® HYGRO Premium HP	EasyHOME® HYGRO Premium SP
Referenties	11033033 - 11033034 11033035 - 11033036 11033037 - 11033038 11033039 - 11033040 11033041 - 11033042 11033043 - 11033044	11033046 - 11033047	11033066
Energieklasse - Gematigd klimaat	B	B	B
Gematigd klimaat - SEC - specifiek energetisch verbruik (kWh/(m ² a))	-26,91	-26,08	-26,99
Koud klimaat - SEC - specifiek energetisch verbruik (kWh/(m ² a))	-53,97	-53,14	-53,52
Warm klimaat - SEC - Specifiek energieverbruik (kWh/(m ² a))	-11,40	-10,58	-10,95
Flow type	SF	SF	SF
Opgegeven Typologie	UVR	UVR	UVR
Motor type geïnstalleerd of voorzien	4/ Variable speed	4/ Variable speed	4/ Variable speed
Soort warmteterugwinning systeem	N/A	N/A	N/A
Thermisch rendement warmteterugwinning (%)	N/A	N/A	N/A
Maximaler URV Volumestrom (m ³ /h)	276	333	418
Geabsorbeerd elektrisch vermogen bij Qmax (W)	33	45,5	73,2
LwA - Geluidsvermogeniveau (dB)	48	49	53
Referentie debiet (m ³ /s)	0,050	0,060	0,080
Referentie drukverschil (Pa)	127	137	55
SPI (W/(m ³ /h))	0,11	0,12	0,10
Regulatie factor (%)	0,65	0,65	0,65
Regelingsstypologie	Local Demand Control	Local Demand Control	Local Demand Control
Aangegeven maximaal percentage voor (%) interne lekkage bij onderdruk voor tweerichtings-RVE	N/A	N/A	N/A
Aangegeven maximaal percentage voor externe lekkage bij onderdruk voor één- en tweerichtings-RVE (%)	4,6	3,8	3
Aangegeven maximaal percentage voor interne lekkage bij overdruk voor tweerichtings-RVE (%)	N/A	N/A	N/A
Aangegeven maximaal percentage voor externe lekkage bij overdruk voor één- en tweerichtings-RVE (%)	N/A	N/A	N/A
Mengpercentage van tweerichtingsventilatie-eenheden zonder luchtkanalen (%)	N/A	N/A	N/A
Plaats van het visueel waarschuwingssignaal	N/A	N/A	N/A
Beschrijving van het visueel waarschuwingssignaal	N/A	N/A	N/A
Geregelde vervanging van de filters voor het rendement en de energie-efficiëntie van de eenheid	N/A	N/A	N/A
Installatie-instructies voor aanzuigroosters van verse lucht	Cf. Notice	Cf. Notice	Cf. Notice
Gevoeligheid van de luchtstroom voor drukvariëaties van + 20 Pa	N/A	N/A	N/A
Gevoeligheid van de luchtstroom voor drukvariëaties van - 20 Pa	N/A	N/A	N/A
Interne/externe luchtdichtheid (m ³ /h)	N/A	N/A	N/A
Jaarlijks elektrisch verbruik - AEC (kWh elektriciteit/a)	56	89	52
Gematigd klimaat - AHS - Jaarlijkse besparing op verwarming (kWh primaire energie/a)	2830	2830	2830
Koud klimaat - AHS- Jaarlijkse besparing op verwarming (kWh primaire energie/a)	5536	5536	5536



Marca comercial proveedor	Aldes
Denominación	EasyHOME® HYGRO Classic
Referencias	11033030 - 11033031 - 11033032
Clase energética - Clima templado	C
Clima templado - CEE - Consumo de energía específico (kWh/(m ² a))	-25,03
Clima frío - CEE - Consumo de energía específico (kWh/(m ² a))	-52,10
Clima cálido - CEE - Consumo de energía específico (kWh/(m ² a))	-9,53
Tipo de flujo	SF
Tipo declarado	UVR
Tipo de accionamiento instalado o que va a instalarse	1/ Single speed
Tipo de sistema de recuperación de calor	N/A
Eficiencia térmica de recuperación de calor (%)	N/A
Caudal máximo de UVR (m ³ /h)	213
Potencia eléctrica absorbida a Qmáx (W)	29
LwA - Nivel de potencia acústica (dB)	42
Caudal de referencia (m ³ /s)	0,040
Diferencia de presión de referencia	129
SPI (W/(m ³ /h))	0,16
Factor del mando	0,65
Tipo de mando	Local Demand Control
Índice máximo declarado de fuga externa en depresión para DF (%)	N/A
Índice máximo declarado de fuga externa en depresión para SF y DF (%)	6
Índice máximo declarado de fuga externa en sobrepresión para DF (%)	N/A
Índice máximo declarado de fuga externa en sobrepresión para SF y DF (%)	N/A
Índice de mezcla de unidades doble flujo descentralizadas sin conexión a conductos (%)	N/A
Posición de la alarma visual	N/A
Descripción de la alarma visual	N/A
Cambio con regularidad de los filtros para el rendimiento y la eficiencia energética de la unidad	N/A
Instrucción de instalación de las entradas de aire nuevo	Cf. Notice
Sensibilidad del flujo de aire a las variaciones de presión a + 20 Pa	N/A
Sensibilidad del flujo de aire a las variaciones de presión a - 20 Pa	N/A
Estanqueidad al aire interior/exterior (m ³ /h)	N/A
Consumo eléctrico anual - CEA (kWh de electricidad/a)	131
Clima templado - EAC - Economía anual de calefacción (kWh de energía primaria/a)	2830
Clima frío - EAC - Economía anual de calefacción (kWh de energía primaria/a)	5536
Clima cálido - EAC - Economía anual de calefacción (kWh de energía primaria/a)	1280

EasyHOME® HYGRO Premium MW / HP & SP



Marca comercial proveedor	Aldes	Aldes	Aldes
Denominación	EasyHOME® HYGRO Premium MW	EasyHOME® HYGRO Premium HP	EasyHOME® HYGRO Premium SP
Referencias	11033033 - 11033034 11033035 - 11033036 11033037 - 11033038 11033039 - 11033040 11033041 - 11033042 11033043 - 11033044	11033046 - 11033047	11033066
Clase energética - Clima templado	B	B	B
Clima templado - CEE - Consumo de energía específico (kWh/(m ² a))	-26,91	-26,08	-26,99
Clima frío - CEE - Consumo de energía específico (kWh/(m ² a))	-53,97	-53,14	-53,52
Clima cálido - CEE - Consumo de energía específico (kWh/(m ² a))	-11,40	-10,58	-10,95
Tipo de flujo	SF	SF	SF
Tipo declarado	UVR	UVR	UVR
Tipo de accionamiento instalado o que va a instalarse	4/ Variable speed	4/ Variable speed	4/ Variable speed
Tipo de sistema de recuperación de calor	N/A	N/A	N/A
Eficiencia térmica de recuperación de calor (%)	N/A	N/A	N/A
Caudal máximo de UVR (m ³ /h)	276	333	418
Potencia eléctrica absorbida a Qmáx (W)	33	45,5	73,2
LwA - Nivel de potencia acústica (dB)	48	49	53
Caudal de referencia (m ³ /s)	0,050	0,060	0,080
Diferencia de presión de referencia	127	137	55
SPI (W/(m ³ /h))	0,11	0,12	0,10
Factor del mando	0,65	0,65	0,65
Tipo de mando	Local Demand Control	Local Demand Control	Local Demand Control
Índice máximo declarado de fuga externa en depresión para DF (%)	N/A	N/A	N/A
Índice máximo declarado de fuga externa en depresión para SF y DF (%)	4,6	3,8	3
Índice máximo declarado de fuga externa en sobrepresión para DF (%)	N/A	N/A	N/A
Índice máximo declarado de fuga externa en sobrepresión para SF y DF (%)	N/A	N/A	N/A
Índice de mezcla de unidades doble flujo descentralizadas sin conexión a conductos (%)	N/A	N/A	N/A
Posición de la alarma visual	N/A	N/A	N/A
Descripción de la alarma visual	N/A	N/A	N/A
Cambio con regularidad de los filtros para el rendimiento y la eficiencia energética de la unidad	N/A	N/A	N/A
Instrucción de instalación de las entradas de aire nuevo	Cf. Notice	Cf. Notice	Cf. Notice
Sensibilidad del flujo de aire a las variaciones de presión a + 20 Pa	N/A	N/A	N/A
Sensibilidad del flujo de aire a las variaciones de presión a - 20 Pa	N/A	N/A	N/A
Estanqueidad al aire interior/exterior (m ³ /h)	N/A	N/A	N/A
Consumo eléctrico anual - CEA (kWh de electricidad/a)	56	89	52
Clima templado - EAC - Economía anual de calefacción (kWh de energía primaria/a)	2830	2830	2830
Clima frío - EAC - Economía anual de calefacción (kWh de energía primaria/a)	5536	5536	5536
Clima cálido - EAC - Economía anual de calefacción (kWh de energía primaria/a)	1280	1280	1280

EasyHOME® HYGRO Classic



Marchio commerciale fornitore	Aldes
Designazione	EasyHOME® HYGRO Classic
Riferimenti	11033030 - 11033031 - 11033032
Classe energetica - Clima medio	C
Clima medio - SEC - Consumo energetico specifico (kWh/(m ² a))	-25,03
Clima freddo - SEC - Consumo energetico specifico (kWh/(m ² a))	-52,10
Clima caldo - SEC - Consumo energetico specifico (kWh/(m ² a))	-9,53
Tipo di flusso	SF
Tipologia dichiarata	UVR
Tipo di motore installato o previsto	1/ Single speed
Tipo di sistema di recupero del calore	N/A
Rendimento termico di recupero di calore (%)	N/A
Portata massima di URV (m ³ /h)	213
Potenza elettrica assorbita a Qmax (W)	29
LwA - Livello di potenza acustica (dB)	42
Portata di riferimento (m ³ /s)	0,040
Differenza di pressione di riferimento	129
SPI (W/(m ³ /h))	0,16
Fattore di regolazione	0,65
Tipologia di regolazione	Local Demand Control
Tasso di trafilamento interno max in depressione dichiarato per DF (%)	N/A
Tasso di trafilamento esterno max in depressione dichiarato per SF e DF (%)	6
Tasso di trafilamento interno max in sovrappressione dichiarato per DF (%)	N/A
Tasso di trafilamento esterno max in sovrappressione dichiarato per SF e DF (%)	N/A
Tasso di miscela delle unità doppio flusso decentralizzate, non canalizzate (%)	N/A
Posizione dell'allarme ottico	N/A
Descrizione dell'allarme ottico	N/A
Sostituzione regolare dei filtri per le prestazioni e l'efficienza energetica dell'unità	N/A
Istruzioni di installazione degli ingressi dell'aria di rinnovo	Cf. Notice
Sensibilità del flusso d'aria alle variazioni di pressione a + 20 Pa	N/A
Sensibilità del flusso d'aria alle variazioni di pressione a - 20 Pa	N/A
Tenuta all'aria interna/esterna (m ³ /h)	N/A
Consumo annuale di elettricità - AEC (kWh di elettricità/a)	131
Clima medio - AHS - Risparmio annuale di riscaldamento (kWh di energia primaria/a)	2830
Clima freddo - AHS - Risparmio annuale di riscaldamento (kWh di energia primaria/a)	5536
Clima caldo - AHS - Risparmio annuale di riscaldamento (kWh di energia primaria/a)	1280

EasyHOME® HYGRO Premium MW / HP & SP



Marchio commerciale fornitore	Aldes	Aldes	Aldes
Designazione	EasyHOME® HYGRO Premium MW	EasyHOME® HYGRO Premium HP	EasyHOME® HYGRO Premium SP
Riferimenti	11033033 - 11033034 11033035 - 11033036 11033037 - 11033038 11033039 - 11033040 11033041 - 11033042 11033043 - 11033044	11033046 - 11033047	11033066
Classe energetica - Clima medio	B	B	B
Clima medio - SEC - Consumo energetico specifico (kWh/(m ² a))	-26,91	-26,08	-26,99
Clima freddo - SEC - Consumo energetico specifico (kWh/(m ² a))	-53,97	-53,14	-53,52
Clima caldo - SEC - Consumo energetico specifico (kWh/(m ² a))	-11,40	-10,58	-10,95
Tipo di flusso	SF	SF	SF
Tipologia dichiarata	UVR	UVR	UVR
Tipo di motore installato o previsto	4/ Variable speed	4/ Variable speed	4/ Variable speed
Tipo di sistema di recupero del calore	N/A	N/A	N/A
Rendimento termico di recupero di calore (%)	N/A	N/A	N/A
Portata massima di URV (m ³ /h)	276	333	418
Potenza elettrica assorbita a Qmax (W)	33	45,5	73,2
LwA - Livello di potenza acustica (dB)	48	49	53
Portata di riferimento (m ³ /s)	0,050	0,060	0,080
Differenza di pressione di riferimento	127	137	55
SPI (W/(m ³ /h))	0,11	0,12	0,10
Fattore di regolazione	0,65	0,65	0,65
Tipologia di regolazione	Local Demand Control	Local Demand Control	Local Demand Control
Tasso di trafilamento interno max in depressione dichiarato per DF (%)	N/A	N/A	N/A
Tasso di trafilamento esterno max in depressione dichiarato per SF e DF (%)	4,6	3,8	3
Tasso di trafilamento interno max in sovrappressione dichiarato per DF (%)	N/A	N/A	N/A
Tasso di trafilamento esterno max in sovrappressione dichiarato per SF e DF (%)	N/A	N/A	N/A
Tasso di miscela delle unità doppio flusso decentralizzate, non canalizzate (%)	N/A	N/A	N/A
Posizione dell'allarme ottico	N/A	N/A	N/A
Descrizione dell'allarme ottico	N/A	N/A	N/A
Sostituzione regolare dei filtri per le prestazioni e l'efficienza energetica dell'unità	N/A	N/A	N/A
Istruzioni di installazione degli ingressi dell'aria di rinnovo	Cf. Notice	Cf. Notice	Cf. Notice
Sensibilità del flusso d'aria alle variazioni di pressione a + 20 Pa	N/A	N/A	N/A
Sensibilità del flusso d'aria alle variazioni di pressione a - 20 Pa	N/A	N/A	N/A
Tenuta all'aria interna/esterna (m ³ /h)	N/A	N/A	N/A
Consumo annuale di elettricità - AEC (kWh di elettricità/a)	56	89	52
Clima medio - AHS - Risparmio annuale di riscaldamento (kWh di energia primaria/a)	2830	2830	2830
Clima freddo - AHS - Risparmio annuale di riscaldamento (kWh di energia primaria/a)	5536	5536	5536
Clima caldo - AHS - Risparmio annuale di riscaldamento (kWh di energia primaria/a)	1280	1280	1280



www.aldes.com